

*Tłumaczenie instrukcji oryginalnej*



## INSTRUKCJA OBSŁUGI

**Opryskiwacz spalinowy 26L**  
**Typ: G81082, Model: 3WF-3A(26L)**



Wyprodukowano dla  
GEKO Sp. z o.o. Sp. k.  
Kietlin, ul. Spacerowa 3  
97-500 Radomsko

[www.geko.pl](http://www.geko.pl)

Przed pierwszym użyciem prosimy dokładnie zapoznać się z niniejszą instrukcją obsługi. Zapoznanie się z wszelkimi instrukcjami, niezbędnymi do bezpiecznego użytkowania i obsługi oraz zrozumienie wszelkiego ryzyka, jakie może wystąpić podczas eksploatacji urządzenia należy do obowiązków ich użytkownika.





# JĘZYK POLSKI

## **UWAGA!!!**

**Ze względu na ciągłe doskonalenie produktów zamieszczone w instrukcji zdjęcia oraz rysunki mają charakter poglądowy i mogą różnić się od zakupionego towaru.**

***Różnice te nie mogą być podstawą do reklamacji.***

## Spis treści:

1. Zastosowanie .....	5
2. Główne funkcje i zalety .....	5
3. Montaż .....	5
4. Działanie .....	7
5. Bezpieczeństwo .....	10
6. Rozwiązywanie problemów .....	11
7. Konserwacja i przechowywanie .....	15
8. Dane techniczne .....	16
9. Części .....	17





## ZASTOSOWANIE

Plecakowy opryskiwacz spalinowy jest przenośnym, elastycznym i wysoce skutecznym narzędziem pracy przy ochronie roślin. Może być stosowany w zapobieganiu chorobom roślin i kontroli występowania szkodników na dużych plantacjach i polach uprawnych zbóż, ogrodów, kwiatów, drzewek owocowych i herbacianych, itd. Urządzenie nadaje się do pracy w terenie górzystym, pagórkowatym, oraz innych rodzajach terenu.

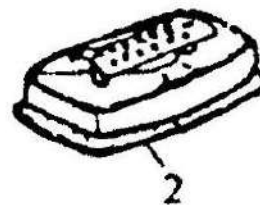
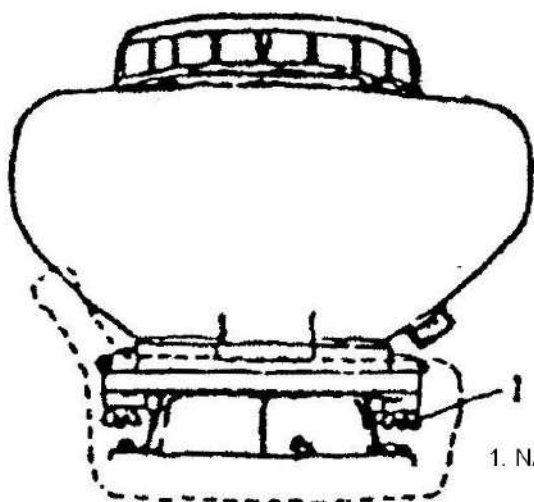
## GŁÓWNE FUNKCJE I ZALETY

1. Główne komponenty urządzenia są zrobione z plastiku, co powoduje, że opryskiwacz ten jest lekki.
2. Konstrukcja opryskiwacza jest wyjątkowa. Części, które mają kontakt z chemikaliami są zrobione z wzmocnionego plastiku lub stali nierdzewnej, która ma właściwości antykorozyjne i gwarantuje długie użytkowanie urządzenia.
3. Rozmiar wlewu do zbiornika na chemikalia jest duży, co ułatwia nalewanie cieczy, a chemikalia z torebek mogą być bezpośrednio wlewane do otworu.
4. Urządzenie jest stabilne – dolna część ramy jest większa, przez co środek ciężkości opryskiwacza jest nisko.
5. Uruchamianie silnika rozrusznikiem ręcznym jest proste i wygodne. Konstrukcja urządzenia zabezpiecza elementy, które się nagzewają i bezpieczne jest jego użytkowanie.
6. Konstrukcja obrotowa jest używana w połączeniu pomiędzy wężem a obudową wentylatora i jest łatwa w obsłudze. Wąż wytrzyma długie lata użytkowania.

## Montaż

### 4.1. Montaż adaptera rozpryskującego-opryskiwacza płynów

1. Zdjąć nakrętki motylkowe znajdujące się na zbiorniku na chemikalia i zdjąć zbiornik. Zmienić adapter rozpylający (proszkowy) na adapter rozpryskujący, następnie założyć z powrotem zbiornik i dokręcić nakrętki motylkowe jak na rys. 1



rys. 1

2. PŁYTKA OPYLACZA

## 2. Montaż zbiornika na chemikalia.

Zdejmij dolną pokrywę ze zbiornika na chemikalia, zmień ją na nakrętkę ciśnieniową, która jest połączona z gumową rurą (nie zapomnij założyć pierścienia uszczelniającego).

## 3. Połącz pokrywę z gumową rurką jak pokazano na rysunku 2.

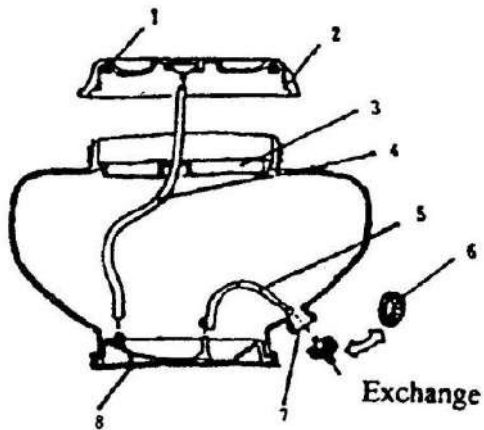
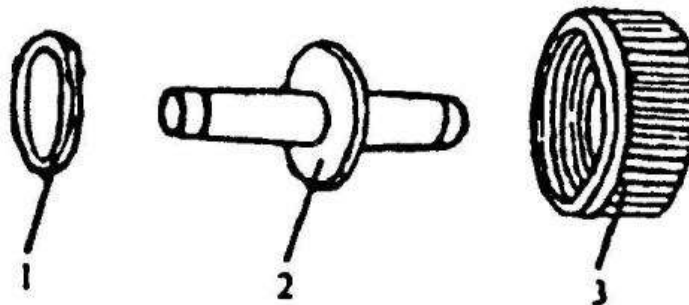


Fig. 2

1. Podkładka uszczelniająca
2. Pokrywa
3. Siatka filtra
4. Rurka
5. Rurka gumowa
6. Dolna pokrywa
7. Otwór wypływowy
8. Płytkę rozpryskującą

Fig. 3



1. Podkładka uszczelniająca
  2. Łącznik
  3. Nakrętka ciśnieniowa
4. Podłącz rurkę spryskującą do urządzenia jak pokazano na rys. 4.

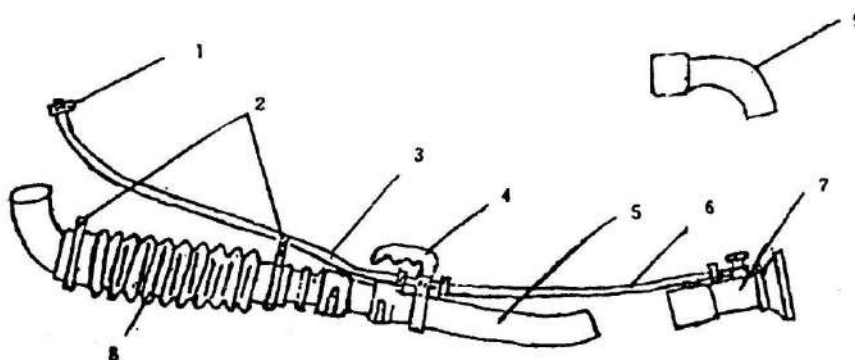


Fig. 4

1. Zacisk A;
2. Zacisk B;
3. Rurka plastikowa;
4. Uchwyt;
5. Rurka giętka;
6. Rurka plastikowa;
7. Dysza;
8. Wąż;
9. Rurka

#### 4.2. Montaż adaptera opylacza-proszkowego

Zdejmij zbiornik na chemikalia, wyjmij gumową rurkę, siatkę filtrującą, płytkę spryskującą, nakrętkę ciśnieniową, zmień dolną pokrywę zbiornika na chemikalia, następnie podłącz specjalną dyszę do oprysków.

#### 4.3. Instalacja anty-elektrostatyczna

Opylanie lub opryskiwanie granulowanymi chemikaliami może powodować elektrostatykę, która jest związana z czynnikami takimi jak rodzaj chemikaliów, temperaturę powietrza czy wilgotność powietrza. Gdy powietrze staje się suchsze elektryczność statyczna staje się większym problemem, a gdy używana jest długa membranowa rurka do opylania i oprysku granulkami elektrostatyka występuje częściej. Proszę zachować ostrożność.

Montaż jak na rys.7.

Jeden koniec łańcuszka metalowego bezpieczeństwa jest połączony z przewodem uziemiającym zaciskiem. Zacisk należy przykręcić śrubą przy kolanku. Drugi koniec przewodu uziemiającego należy wprowadzić w rurę rozpylającą. Łańcuszek bezpieczeństwa swobodnie wibrując drugim wolnym końcem dotyka gruntu odprowadzając ładunki elektrostatyczne do ziemi (uziemiaenie).

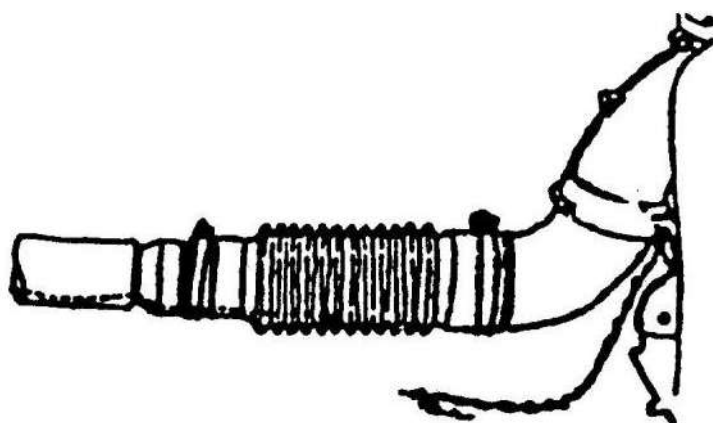


Fig. 7

### DZIAŁANIE

#### 1. Czynności sprawdzające

- 1) Sprawdź czy w świeca zapłonowa jest pewnie dokręcona.
- 2) Sprawdź czy otwory wylotowe powietrza nie są zapchane by uniknąć przegrzania podczas pracy.
- 3) Sprawdź czy filtr powietrza jest czysty, brudny filtr spowoduje większe zużycie paliwa i może pogorszyć jakość mieszanki.
- 4) Sprawdź czy szczelina świecy zapłonowej wynosi od 0.6-0.7mm.
- 5) Pociągnij linkę rozrusznika 2-3 razy by sprawdzić czy silnik normalnie pracuje.

## 2. Dolewanie mieszanki

- 1) Mieszankę należy dolewać przy wyłączonym silniku.
- 2) Należy używać benzyny bezołowiowej i oleju do silników dwusuwowych. Współczynnik proporcji mieszanki powinien wynosić: benzyna 30 : olej 1. Mieszanka złej jakości wpłynie na pracę silnika i może uszkodzić silnik spalinowy. Gdy dolewasz mieszanki nie wyjmuj filtra paliwa, unikasz dostania się zanieczyszczeń do zbiornika paliwa.

## 3. Nalewanie środka chemicznego

- 1) Podczas opryskiwania gdy chcemy dolać więcej środka do zbiornika należy wyłączyć urządzenie, patrz rys.8. Podczas rozpylania dźwignia rozpylania i wieko zbiornika paliwowego powinny być w pozycji dolnej, inaczej chemikalia będą wyciekać.
- 2) Ponieważ chemikalia łatwo się mogą blokować, nie powinny być zbyt długo w zbiorniku.
- 3) Podczas opryskiwania pokrywa pojemnika na chemikalia powinna być mocno dokręcona. Po dodaniu środków chemicznych należy wytrzeć odpływ-ujście zbiornika chemikaliów, wtedy pewnie dokręcić pokrywę.

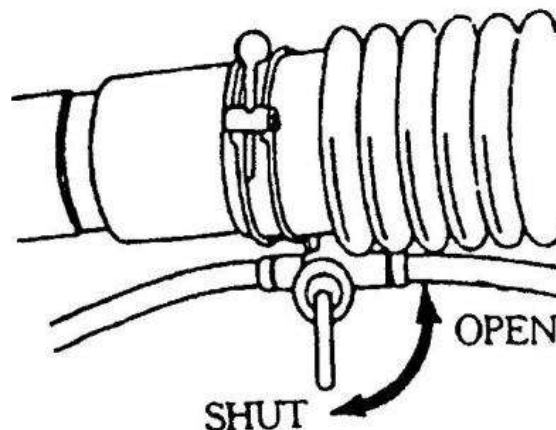


Fig. 8

## 4. Uruchamianie zimnego silnika

Silnik należy uruchamiać wg poniższej procedury:

- 1) Przekręć kranik paliwa w poz. „ON” patrz rys.9.
- 2) Ustaw czerwoną dźwignię gazu w pozycję startową.
- 3) Ustaw dźwignię ssania w pozycji otwartej (poz. na dół).
- 4) Pociągnij kilka razy za linkę rozrusznika i odprowadź ją na miejsce. Nie puszczaj linki luźno po pociągnięciu, aby zapobiec uszkodzeniu rozrusznika.
- 5) Zamknij dźwignię ssania (poz. do góry) i pociągnij za linkę, aż do uruchomienia się silnika.
- 6) Po uruchomieniu ustaw dźwignię ssania w pozycji otwartej (poz. na dół).
- 7) Niech silnik popracuje na niskich obrotach przez 2-3 minuty, następnie można rozpocząć opryskiwanie lub rozpylanie.

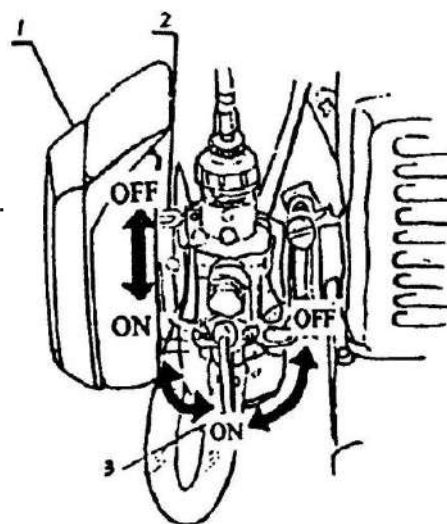


Fig. 9

1. Filtr powietrza
2. Dźwignia ssania
3. Kranik paliwa.

## 5. Uruchamianie ciepłego silnika

- 1) Zostaw dźwignię ssania w pozycji otwartej (poz. na dół)
- 3) Kranik paliwa pozostawić całkowicie zamknięty, i pociągnij linkę rozrusznika 5-6 razy. Następnie uruchomić silnik jak opisano powyżej.



## 6. Regulacja prędkości obrotowej

Gdy prędkość obrotowa nie odpowiada ustalonej liczbie obrotów na czerwonej dźwigni gazu w pozycjach pracy lub silnik nie chce zatrzymać się gdy dźwignia gazu jest w najniższej pozycji –wtedy wyreguluj jak opisano na rys.10.

- 1) Poluzuj nakrętkę zabezpieczającą.
- 2) Przekręć śrubę regulacyjną w prawo by zmniejszyć obroty. W lewo zwiększysz obroty.
- 3) Po zakończonej regulacji dokręć nakrętkę zabezpieczającą

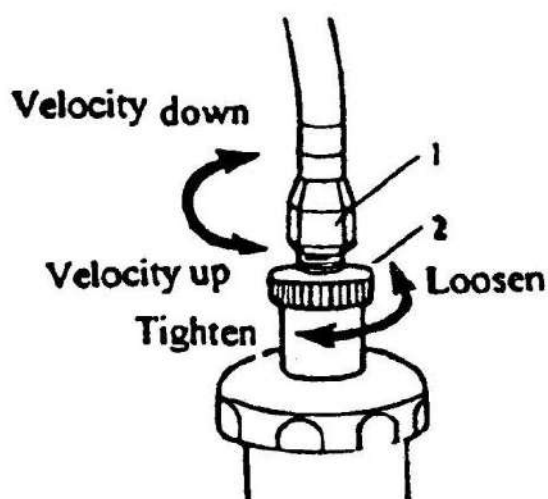


Fig. 10

## 7. Zatrzymywanie silnika

- 1) Przy opryskiwaniu należy najpierw zamknąć zawór opryskiwacza, następnie zatrzymać urządzenie.
- 2) Podczas opryskiwania zamknij czerwoną dźwignię gazu (na dół) oraz zamknij dźwignię rozpylania
- 3) Po skończonej pracy zamknij kranik paliwa aby bez trudności uruchomić silniki następnym razem. wył

Wskazówka: Podczas pracy silnika wąż musi być zamocowany do maszyny, w innym wypadku przepływ powietrza chłodzącego będzie ograniczony i silnik może zostać uszkodzony.

## 7. Zatrzymywanie silnika

- 1) Przy opryskiwaniu należy najpierw zamknąć zawór opryskiwacza, następnie zatrzymać urządzenie.
- 2) Podczas opryskiwania zamknij czerwoną dźwignię gazu (na dół) oraz zamknij dźwignię rozpylania
- 3) Po skończonej pracy zamknij kranik paliwa aby bez trudności uruchomić silniki następnym razem. wył

Wskazówka: Podczas pracy silnika wąż musi być zamocowany do maszyny, w innym wypadku przepływ powietrza chłodzącego będzie ograniczony i silnik może zostać uszkodzony.

## 5.1. Opryskiwanie / rozpylanie

1) Opryskiwanie. Poluzuj nakrętkę ciśnieniową, wyreguluj długość końcówki dyszy by uzyskać odpowiedni rodzaj oprysku. Przekręć zawór regulacyjny by zmienić ilość rozpryskiwanej cieczy. Patrz rys.11.

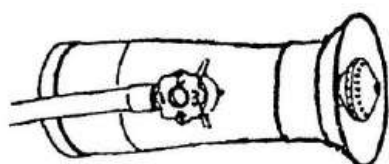


Fig. 11

Końcówka dyszy	Wypływ (L/min)
1	1
2	1.5
3	2
4	3

2) Rozpylanie. Ustaw wielkość wypływu przestawiając czarną dźwignię rozpylania w jedną z trzech pozycji. Patrz rys.12.

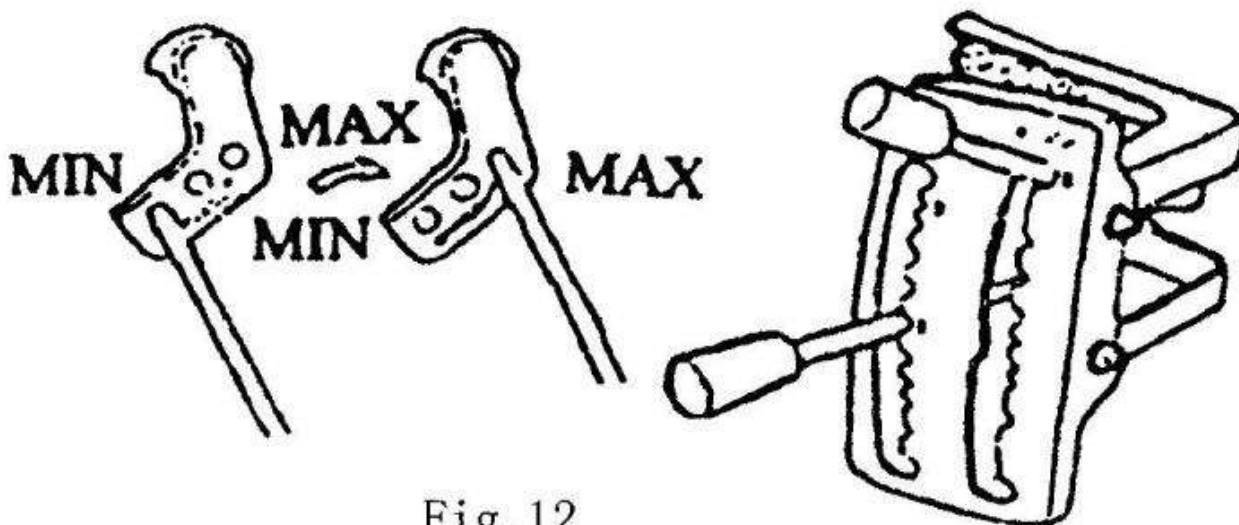


Fig. 12

## BEZPIECZEŃSTWO

1. Przeczytaj uważnie instrukcję obsługi urządzenia. Upewnij się, że dobrze rozumiesz zasady działania urządzenia i sposoby jego użytkowania.

2. Należy zakładać odpowiednią odzież roboczą (rys.13) .

- (1) Osłonięty kapelusz
- (2) Okulary przeciw pyłom i brudom
- (3) Maski ochronna na twarz
- (4) Długie rękawice ochronne
- (5) Okrycie chroniące przed substancjami szkodliwymi
- (6) Wysokie buty na nieślizgającej się podeszwie

3. Niżej wymienione osoby nie mogą używać urządzenia

- (1) Osoby będące pod opieką psychiatry.
- (2) Osoby nietrzeźwe.
- (3) Osoby niepełnoletnie i w podeszłym wieku.
- (4) Osoby nieznające zasad pracy z maszyną.
- (5) Osoby przemęczone, będące pod opieką lekarza bądź inne, które nie są w stanie prawidłowo obsługiwać urządzenia.
- (6) Osoby po ciężkich ćwiczeniach fizycznych lub osoby niedostatecznie wyspane.
- (7) Kobiety karmiące piersią lub ciężarne.

4. Zapobieganie wzniesieniu ognia

- (1) Nie należy rozpalać ognia lub palić papierosów w pobliżu urządzenia.
- (2) Nigdy nie napełniaj zbiornika paliwa, gdy silnik jest gorący lub pracuje.
- (3) Nie rozlewaj paliwa na maszynę. Jeśli się to wydarzy powycieraj je dokładnie.
- (4) Zawsze dokręcaj korek zbiornika paliwa!
- (5) Uruchamiaj silnik minimum 3 m od miejsca gdzie znajduje się zapas paliwa



Fig. 13

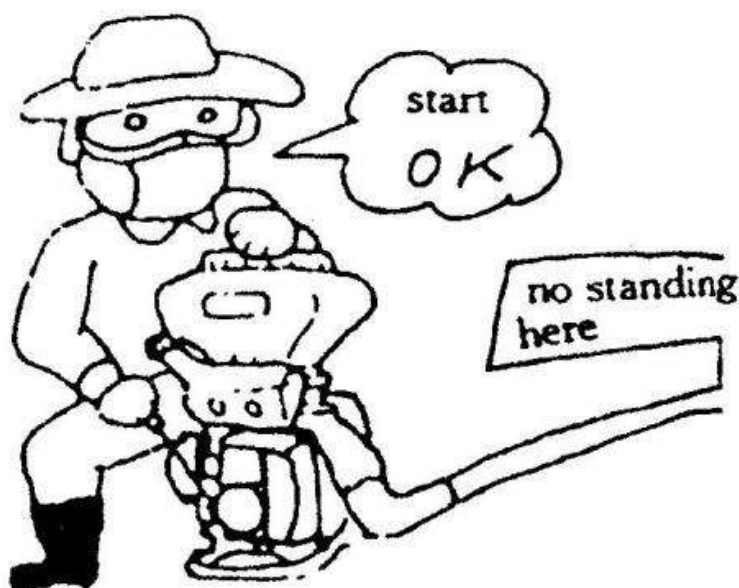


Fig. 14

### 5. Uruchamianie silnika (rys.14).

(1) Ustaw uchwyt urządzenia w możliwie jak najniższej pozycji przed uruchomieniem silnika, w innym wypadku chemikalia zostaną "wyrzucone" ze zbiornika przy starcie silnika.

(2) Nie wolno stać naprzeciw dyszy. Nawet jeśli dopływ proszku jest zamknięty, pozostałe resztki w rurze zostaną wydmuchane. Patrz rys.14 .

6. Opryskiwanie / rozpylanie

(1) Można korzystać z urządzenia przy zimnej pogodzie i lekkim wietrze, np. wczesnym rankiem czy późnym popołudniem. To ograniczy parowanie oraz sphywanie chemikaliów dodatkowo polepszając efekt ochronny.

(2) Operator powinien poruszać się na wiatr ( z kierunkiem wiatru).

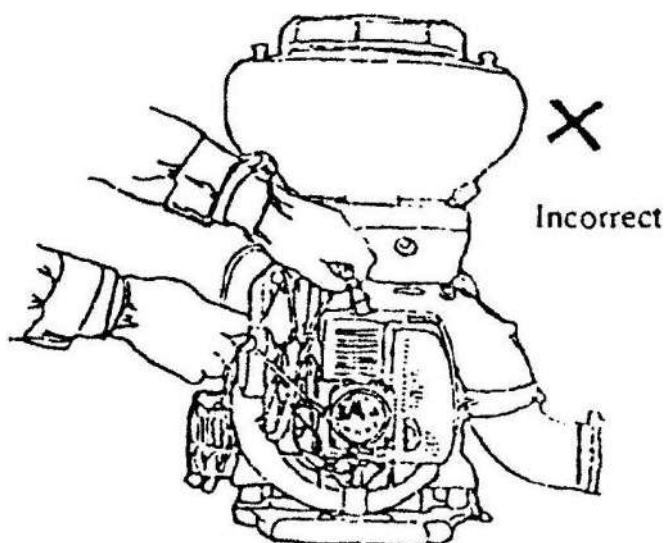
(3) Jeśli Twoje oczy bądź usta będą miały kontakt z chemikaliami, umyj je za pomocą czystej wody i udaj się do lekarza.

(4) Jeśli odczuwasz ból głowy bądź zawroty niezwłocznie zakończ pracę i natychmiast udaj się do lekarza.

(5) Dla bezpieczeństwa operatora opryskiwanie i rozpylanie powinno być wykonywane ściśle z podanymi instrukcjami środków chemicznych, oraz wymaganiami rolnictwa.

### ROZWIĄZYWANIE PROBLEMÓW

1. Silnik uruchamia się z trudnością lub nie chce się uruchomić, sprawdzić czy świeca zapłonowa wytwarza iskrę. Wykręć świecę, dotknąć boczną elektrodą cylindra, pociągnij linkę rozrusznika sprawdzając czy iskry pojawiają się. Ciągnąć ostrożnie za linkę. Nie dotykać metalowych części świecy ,aby zapobiec porażeniu prądem elektrycznym jak pokazano na rys.15



Problem		Przyczyna	Rozwiązanie
Brak zapłonu	Świeca zapłonowa	Zamoczone urządzenie zapłonu	Wysuszyć
		Brudna świeca zapłonowa (nalot węglowy)	Wyczyść nalot
		Nieprawidłowa szczelina w świecy zapłonowej	Ustaw szczelinę na 0.6-0.7mm
		Uszkodzona izolacja w świecy zapłonowej	Wymień świecę zapłonową
	Iskrownik	Wypalone elektrody	Wymień świecę zapłonową
		Uszkodzona izolacja przewodu	Wymień bądź napraw
		Uszkodzona izolacja cewki zapłonu	Wymienić
		Przewód cewki przerwany	Wymienić
Zapłon normalny	Stopień sprężania jest dobry & paliwo w normie	Uszkodzone urządzenie zapłonu	Wymienić
		Zwiększony pobór paliwa	Zmniejsz gaz
	Paliwo w normie – stopień sprężania zły	Złej jakości mieszanka, woda w paliwie bądź brudne paliwo	Wymień paliwo
		Cylinder i pierścień tłoka zużyte	Wymień cylinder i pierścień tłoka
	Paliwo nie dopływa do gaźnika	Luźna świeca zapłonowa	Dokręć
		Brak paliwa w zbiorniku	Wlej paliwo
		Brudny siatka filtra paliwa	Wyczyść
	Otwór wlotowy powietrza korka zbiornika paliwa jest zatkany	Wyczyść	

Moc silnika jest niewystarczająca

Problem	Przyczyna	Rozwiązanie
Stopień sprężania & zapłon normalny	Płytki filtra zapchana	Umyj
	Paliwo zmieszane z wodą	Wymień paliwo
	Silnik się przegrzewa	wyłącz & ostudź go
	Osad węglowy w tłumiku	Wyczyść
Trzaskające odgłosy	Złe paliwo (mieszanka)	Wymień
	Nagar węglowy w komorze spalania	Wyczyść
	Obracające się części są zużyte	sprawdź & wymień

Silnik się przegrzewa	Zbyt słaba konsystencja paliwa	Wyreguluj gaźnik
	Nagar węglowy na pokrywie cylindra	Wyczyść
	Zły olej silnikowy	Użyj specjalnego oleju 2T
	Brak połączenia z węzłem	Połącz

## Silnik wyłącza się podczas pracy

Problem	Przyczyna	Rozwiązanie
Silnik nagle wyłącza się podczas pracy	1. Obluzowany przewód świecy zapłonowej	Pewnie połączyć
	2. Przytarty tłok	Wymień tłok lub napraw
	3. Świeca zapłonowa z nalotem nagaru lub zwarcie na świecy	Wyczyść, napraw, wymień
	4. Skończyło się paliwo	Dolać paliwa
Silnik powoli wyłącza się podczas pracy	1. Zablokowany gaźnik	Przeczyść gaźnik
	2. Otwór wlotowy powietrza korka zbiornika paliwa jest zatkany	Wyczyść
	3. Paliwo zmieszane z wodą	Wymień paliwo (mieszanę)

## Silnik ciężko wyłączyć

Problem	Przyczyna	Rozwiązanie
Dźwignia paliwa jest na najniższej pozycji a silnik dalej pracuje.	Linka jest za krótka (bieg jałowy jest wyższy)	Wyreguluj linkę patrz rys.13

## Rozpryskiwanie

Problem	Przyczyna	Rozwiązanie
Dysza nie opryskuje lub oprysk jest przerywany	1. Dysza lub kranik zaworu są zatkane.	Wyczyść
	2. Zatkany wężyk cieczy	Wyczyść
	3. Brak ciśnienia lub za niskie ciśnienie	Dokręć pokrywę zbiornika i dokręć dwie nakrętki motylkowe

Wycieka środek do rozpryskiwania	1. Płytko opryskiwacza źle zamontowana	popraw
	2. Luźne połączenia gwintowane	Dokręć

## Rozpryskiwanie

Problem	Przyczyna	Rozwiązanie
Dysza nie opryskuje lub oprysk jest przerywany	1. Dysza lub kranik zaworu są zatkane.	Wyczyść
	2. Zatkany wężyk cieczy	Wyczyść
	3. Brak ciśnienia lub za niskie ciśnienie	Dokręć pokrywę zbiornika i dokręć dwie nakrętki motylkowe
Wycieka środek do rozpryskiwania	1. Płytko opryskiwacza źle zamontowana	popraw
	2. Luźne połączenia gwintowane	Dokręć

## Rozpylanie

Problem	Przyczyna	Rozwiązanie
Brak wyrzutu proszku lub wyrzut jest przerywany	Gardziel wyrzutu proszku nie jest otwarta.	Wyreguluj dźwignię gardzieli wyrzutu proszku.
	Proszek lub granulaty jest zmieszany z ciałami obcymi	Wyczyść
	Zbrylony proszek bądź granulaty	Rozkrusz
	Zbyt mokry proszek bądź granulaty	Wysusz
Gardziel rozpylająca nie działa prawidłowo	1. Gardziel może być niedomknięta	Wyreguluj dźwignię gardzieli wyrzutu proszku.
	2. Gardziel jest zablokowana przez obcy przedmiot	Usuń przeszkodę
Wyciek proszku	1. Płytko zaciskowa z dołu zbiornika na chemikalia może być poluzowana	Dokręć
	2. Uszczelka pokrywy rozpylającej jest zużyta bądź uszkodzona	Wymień na nową
Niekontrolowany wpływ proszku	Urządzenie kontrolujące rozpylanie może pracować nieprawidłowo	Napraw

## 8. Konserwacja i przechowywanie

### 1. Konserwacja opryskiwacza

- (1) Po rozpryskiwaniu –wyczyść zbiornik na chemikalia. Usuń pozostałości mieszanki opryskowej ze zbiornika. Umyj pozostałe części opryskiwacza.
- (2) Po rozpylaniu lub opryskiwaniu granulatem – wyczyść płytkę rozpylającą i cały zbiornik na chemikalia (zewnątrz i wewnątrz).
- (3) Po pracy - poluzuj pokrywę zbiornika na chemikalia.
- (4) Po czyszczeniu, niech urządzenie popracuje jeszcze ok 2-3 minut na biegu jałowym.

### 2. Konserwacja system paliwowego

- (1) Paliwo zanieczyszczone kurzem czy też woda w paliwie są najczęstszą przyczyną problemów z silnikiem. Dlatego system paliwowy powinien być często czyszczony.
- (2) Jeśli paliwo pozostaje w zbiorniku paliwa i gaźniku przez długi czas może stać się lepkie i zatykać przewody paliwowe, powodując nieprawidłowości w funkcjonowaniu silnika. Jeśli maszyna nie będzie pracować przez tydzień całe pozostałe paliwo powinno zostać zlane.

### 3. Konserwacja filtra powietrza i świecy zapłonowej.

- (1) Po codziennej pracy umyj filtr powietrza, bo jeśli chemikalia przylepią się do gąbki zmniejszy się moc silnika. Zwracaj na to szczególną uwagę!
- (2) Po umyciu gąbki benzyną należy nałożyć ją z powrotem.
- (3) Prawidłowa szczelina między elektrodami świecy powinna wynosić 0.6-0.7mm, sprawdzaj ją często, jeśli jest zbyt duża lub zbyt mała, popraw – jak pokazano na rys.16.

(4) Świeca zapłonowa pasująca do tego urządzenia ma symbol 4106J. Nie używaj innych modeli. Jeśli trzeba wymienić świecę można ją kupić w serwisie urządzeń ogrodniczych czy też sklepie ze sprzętem rolniczym lub ogrodniczym.

### 4. Przechowywanie przez dłuższy okres czasu

- (1) Wyczyść całe urządzenie z zewnątrz. Nałóż cienką warstwę oleju przeciw rdzewieniu na metalowe części opryskiwacza.
- (2) Wykręć świecę zapłonową. Wlej trochę oleju silnikowego do cylindra (oleju do silników dwusuwowych). Następnie nałóż świecę z powrotem.
- (3) Wykręć dwie śruby z nakrętkami motylkowymi. Zdejmij zbiornik na chemikalia. Wyczyść płytkę rozpylającą i zbiornik wewnątrz i na zewnątrz. Jeśli zostaną pozostałości chemikaliów na płytce rozpylającej nie będzie ona pracować prawidłowo i może pojawić się wyciek substancji rozpylanej. Następnie załóż z powrotem zbiornik na chemikalia i poluzuj pokrywę zbiornika.
- (4) Zdejmij jednostkę rozpryskującą, umyj ją i przechowuj ją oddzielnie.
- (5) Należy zlać paliwo ze zbiornika i gaźnika.
- (6) Przykryć urządzenie plastikową folią i przechowywać w suchym miejscu, z dobrą wentylacją.

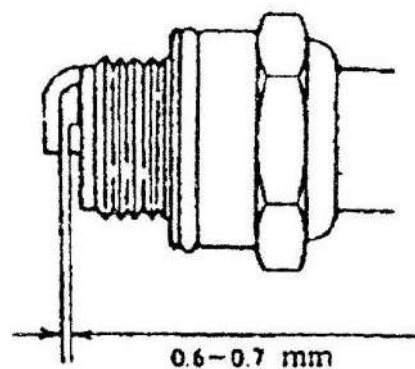


Fig. 16

**DANE TECHNICZNE:**

Pojemność 26 l

Moc 2,13 kW - 2,9 KM

Wymiary 532 x 452 x 820

Waga netto 12 kg

Prędkość wyrzutu płynów ok. 4 L/min

Prędkość wyrzutu proszku ok. 6 L/min

Zakres wyrzutu ok. 11 m

Mieszanka 1:30

Obr. na minutę ok. 7500

Typ zapłonu CDI

Rozruch ręczny

Moc znamionowa: 2,13 kW

Zmierzony poziom hałasu: 101,9 dB(A)

Gwarantowany poziom hałasu: 103 dB(A)



## CZĘŚCI

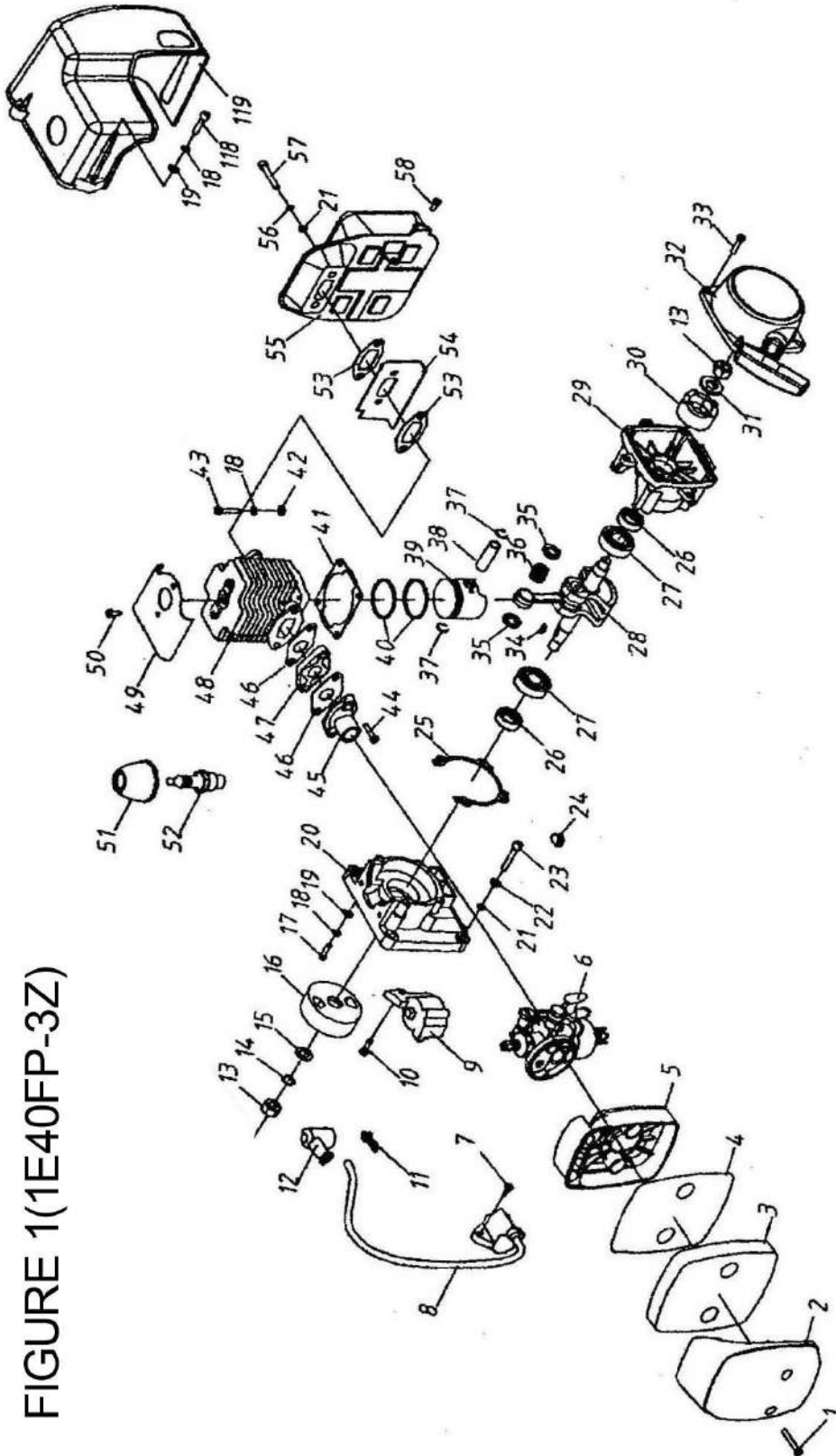
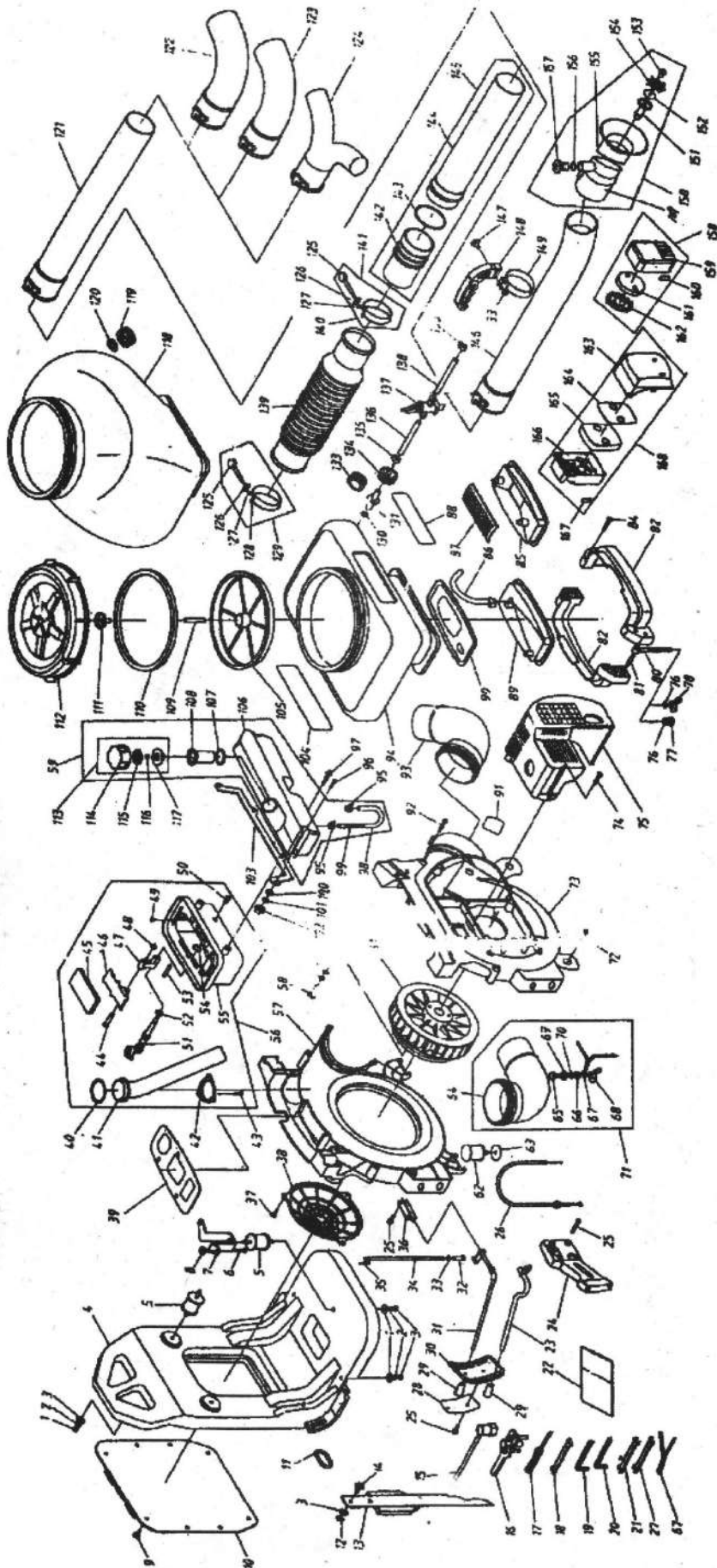


FIGURE 1(1E40FP-3Z)

FIGURE 2 3WF-2.6, 3WF-2.6A





## DEKLARACJA ZGODNOŚCI WE

Dwie ostatnie cyfry roku naniesienia oznaczenia CE - 21

GEKO Sp. z o.o. Sp. k. Kietlin, ul. Spacerowa 3, 97-500 Radomsko  
deklaruje z pełną odpowiedzialnością, że:

### Opryskiwacz spalinowy 26L

Typ: **G81082**

Model: **3WF-3A(26L)**

spełnia wymagania dyrektyw Parlamentu Europejskiego i Rady:

**2006/42/WE** z dnia 17 maja 2006 r. w sprawie maszyn,

**2000/14/WE** z dnia 8 maja 2000 r. w sprawie zbliżenia ustawodawstw Państw Członkowskich odnoszących się do emisji hałasu do środowiska przez urządzenia używane na zewnątrz pomieszczeń,

**2014/30/UE** z dnia 26 lutego 2014 r. w sprawie harmonizacji ustawodawstw państw członkowskich odnoszących się do kompatybilności elektromagnetycznej (wersja przekształcona) Tekst mający znaczenie dla EOG

**2016/1628** z dnia 14 września 2016 r. w sprawie wymogów dotyczących wartości granicznych emisji zanieczyszczeń gazowych i pyłowych oraz homologacji typu w odniesieniu do silników spalinowych wewnętrznego spalania przeznaczonych do maszyn mobilnych nieporuszających się po drogach, zmieniające rozporządzenia (UE) nr 1024/2012 i (UE) nr 167/2013 oraz zmieniające i uchylające dyrektywę 97/68/WE (Tekst mający znaczenie dla EOG)

spełnia wymagania następujących norm zharmonizowanych:

**EN ISO 28139:2009, EN ISO 14982:2009, EN ISO 3744:1995, EN ISO 12100:2010, AfPS GS 2014:01**

jest zgodny z CE certyfikatem typu WE nr AM 50439840 0001 z dnia 28.06.2019r.,  
AE 50359921 0001 z dnia 21.12.2016r., S 50441882 z dnia 27.08.2019, 2020-ORD-01134 z dnia 24.12.2020r.  
wydanego przez TUV Rheinland LGA Products GmbH, Tillystrasse 2, 90431 Nurnberg

Tel: +49 911 655 5225, Fax: +49 911 655 5226

Web: <http://www.tuv.com>, E-mail: [service@de.tuv.com](mailto:service@de.tuv.com)

Numer identyfikacyjny jednostki notyfikowanej: 0197,

Hangzhou ORD Certification Technology Service Co., Ltd.

Room 401, Jinsha Century Building, Hangzhou Qiantang New Area, Hangzhou City, Zhejiang Province, China  
310018, Tel:+86-571-88024878 Fax:+86-571-88024878

Homologacja nr e9\*2016/1628\*2016/1628SHA1/P\*1260\*00 z dnia 14.05.2019r. wydana przez Ministerio de Industria, Turismo y Comercio, De La Castilla, 160, 28071 Madrid, [infovehiculos@mincotur.es](mailto:infovehiculos@mincotur.es)

2000/14/EC: zastosowana procedura oceny zgodności według załącznika III

Zmierzony poziom mocy akustycznej  $L_{WA}$  wynosi: **101,90 dB(A)**

Gwarantowany poziom mocy akustycznej  $L_{WA}$  wynosi: **103 dB(A)**

Niniejsza Deklaracja Zgodności WE traci swoją ważność, jeżeli produkt zostanie zmieniony lub przebudowany bez zgody producenta.

Za przygotowanie i przechowywanie dokumentacji technicznej odpowiada:

Larysa Kowalczyk, Kietlin, ul. Spacerowa 3, 97-500 Radomsko.

Kietlin, 28.04.2021r.  
Miejsce i data wystawienia

**Larysa Kowalczyk**

Nazwisko, imię i stanowisko osoby upoważnionej



# ENGLISH

## **WARNING!!!**

**The ongoing development of the products may mean that the content of the user guide can change without notice. These differences cannot be the basis for complaint.**

## Main uses

Knapsack power mist-duster is portable, flexible and high-efficient equipment for use in prevention of plant diseases and controlling pests in large plantations and crop fields where cotton, wheat, paddy, fruit trees, etc. are planted. It can also be used for applying herbicides, sanitation and epidemic and prevention, spreading granular fertilizer and granular chemicals, etc. This machine can also be suited for use in mountain area, hilly land and old pieces of land.

## Main Features

1. The main parts of the machine are all made of plastic, so the machine has light weight.
2. The construction design of the machine is unique. The parts contacted with chemical are all made of reinforced plastic or stainless steel, thus it has the property of anti-corrosion and long life in use.
3. The dimensions of the mouth on the chemical tank is big, thus to fill the chemical is easy and chemical in bags can be directly poured into the hole.
4. The dimension of lower part of the frame is bigger and the center of gravity of the machine is low, so the stability of the machine is good.
5. Recoil starting engine is adopted, so it is easy for operation. There are protective structures for the high temperature components and it is safe for use.
6. The rotating structure is used in the connection between hose and fan casing, it is easy for operating. The hose has long life in use.

## Assembly for Varieties of Operating Condition

### 1. Assembly for spraying

1) Remove the tow wing nuts fixed on the chemical tank and take down the tank. Change dusting lid plate for spraying lid plate, then assemble the chemical tank and screw down wing nuts as shown in Fig.1.

- 2) Assembly in chemical tank  
Remove the lower cover of chemical tank, change into the pressing lid which is connected with rubber tube (do not forget to put on the sealing ring, as Fig. 3).  
3). Connect the lid to the rubber tube as shown in Fig.2.

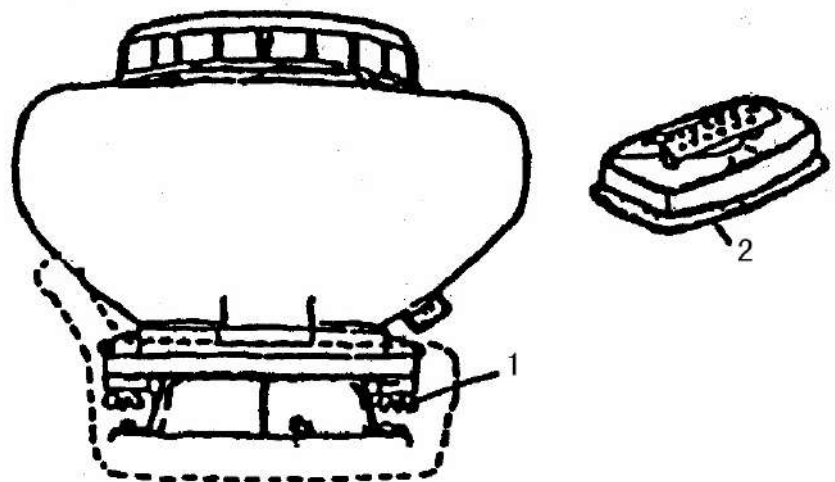


Fig.1 1.Nut 2.Dusting Plate

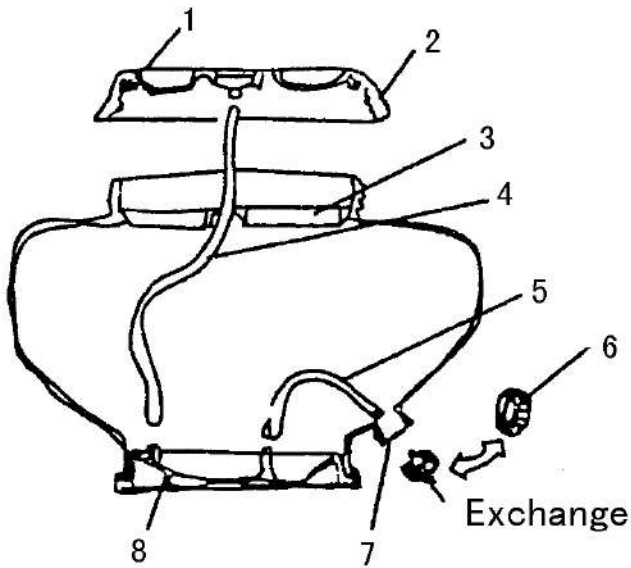


Fig.2

- 1. Sealing washer
- 2. Lid
- 3. Filter net
- 4. Tube
- 5. Rubber tube
- 6. Lower Lid
- 7. Discharge opening
- 8. Spraying plate

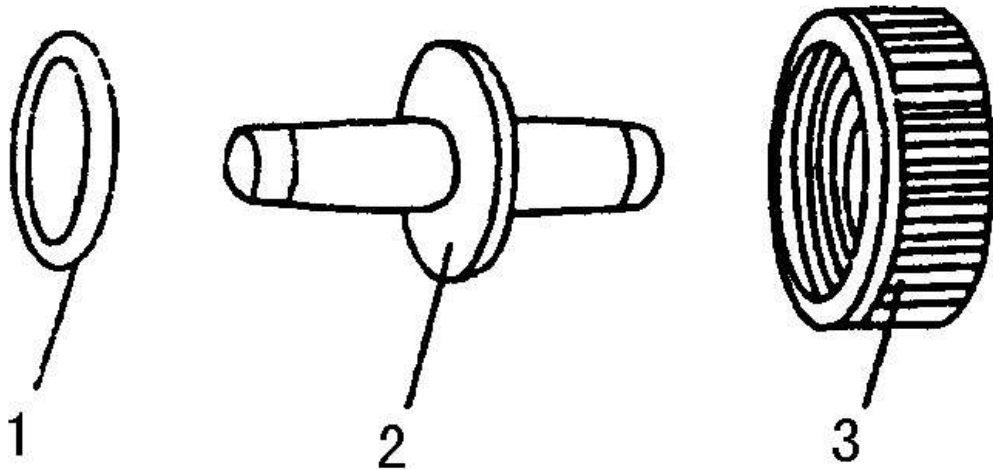


Fig.3

- 1. Sealing washer
- 2. Connector
- 3. Pressing lid

3) Connect spraying pipe to the machine as shown in Fig.4.

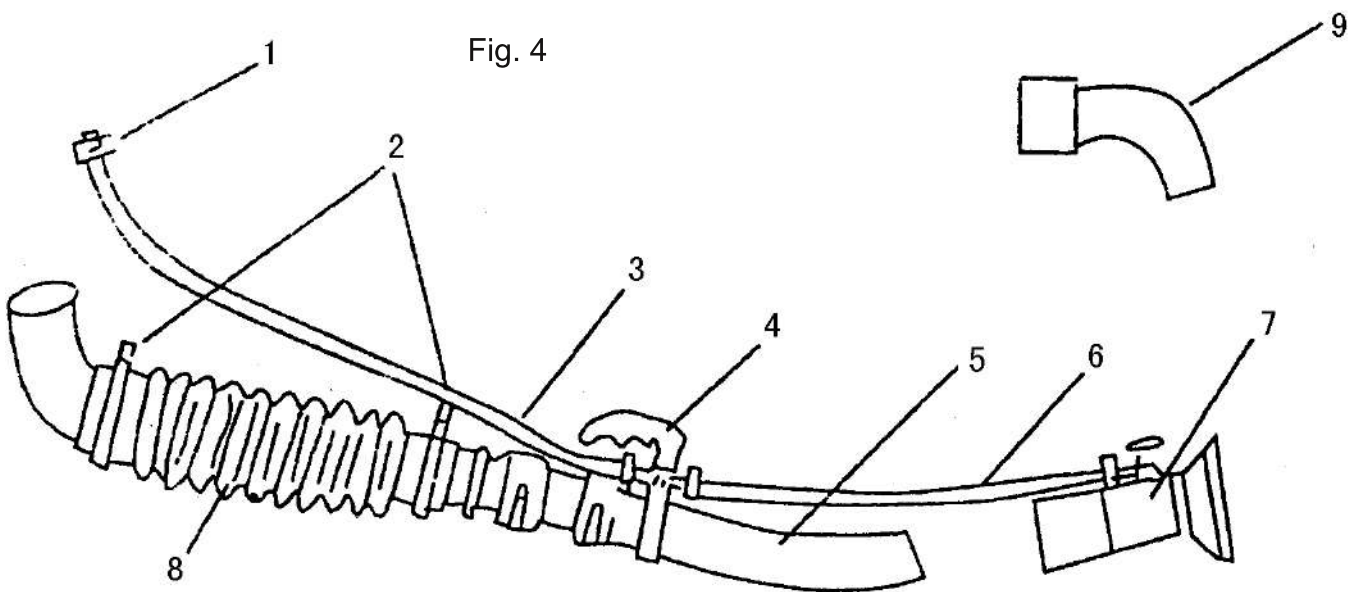


Fig. 4

- 1. Clip(A)
- 2. Clip(B)
- 3. Plastic tube
- 4. Handle
- 5. Bent pipe
- 6. Plastic pipe
- 7. Nozzle
- 8. Hose
- 9. Pipe

## 2. Assembly for dusting

Remove the chemical tank, take down the inlet rubber tube, outlet rubber tube, strainer, spraying lid plate, pressing lid and union, change for lower lid of chemical tank, then connect the dusting pipe as shown Fig.5. and Fig.6.

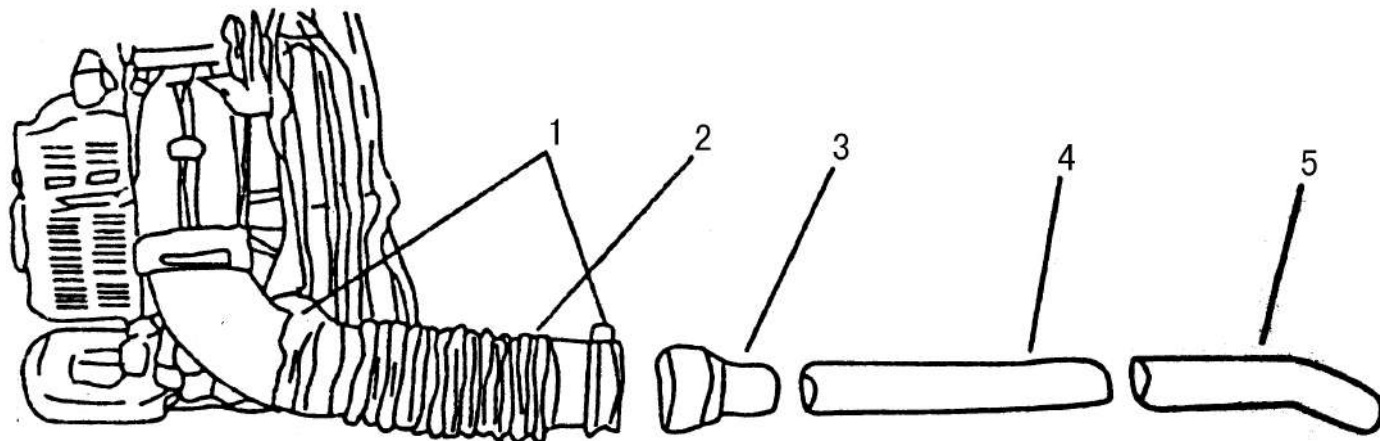


Fig.5

1.Clip 2.Hose 3.Union 4.Connecting pipe 5.Dusting pipe

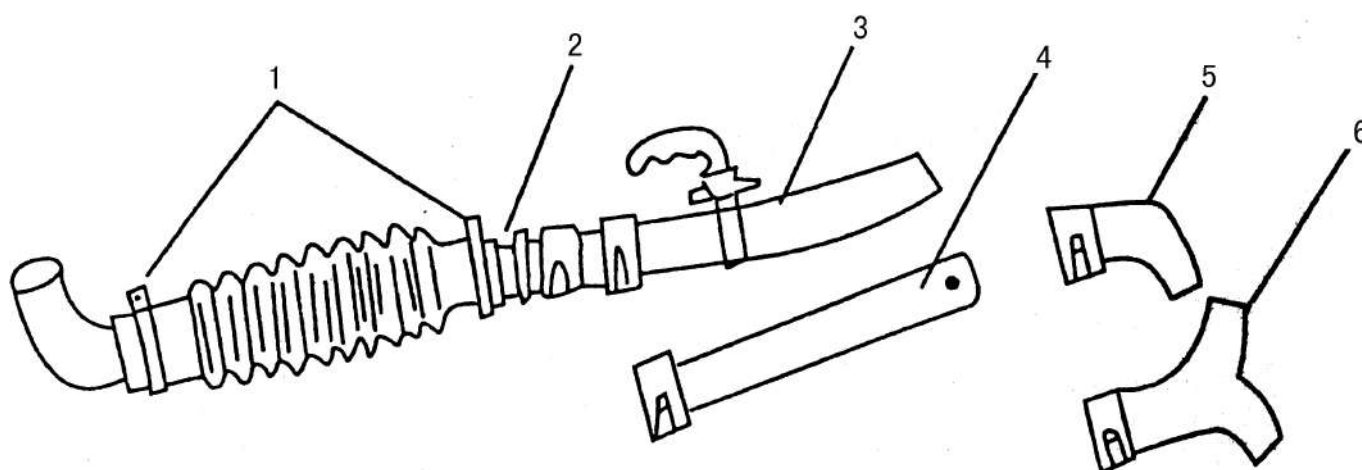


Fig.6

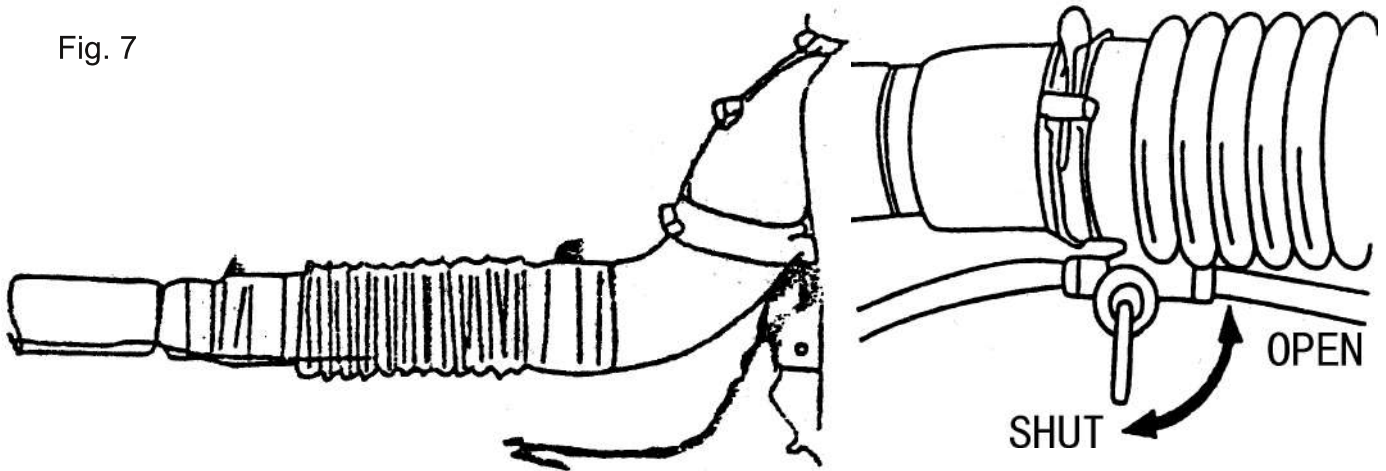
1.Clip(B) 2.Connector 3.Bentpipe 4.Connecting pipe 5.L-Pipe 6.Y-Pipe

## 3. Anti-electrostatic installation

Dusting or spreading granules chemical may cause the electrostatics that is related to the factors, such as the kind of chemicals, air temperature, air humidity, etc. In order to prevent electrostatics, please use the attachment-insurance chain. When the air becomes dryer, the electrostatic is serious, in particular when the long membranous tube for dusting and granules spreading is used, electrostatic will often happen. Please pay attention.

Assembly as Fig 7. One end of insurance chain is inserted in jet pipe, vibrated freely and touched to the ground. Connect another end conducting wire, then fix conducting wire and insurance chain on bend pipe by screw.

Fig. 7



**Rotation**

1. Check

- 1) Check if there is loose of sparking plug, etc.
- 2) Check if the air cooling opening is blocked to avoid over-heating during rotation.
- 3) Check if air filter is dirty to avoid bad rotation and over-waste of fuel caused by quality of incoming gas.
- 4) Check if the gap of the sparking plug is 0.6-.07mm.
- 5) Pull the starter for 2—3times to see if engine is in normal operation.

2. Adding chemical

- 1) Adding fuel must be done at the state of the engine stop
- 2) The gasoline should be No.70 or No.90; the oil must be two-stroke gasolin engine oil. The mixture's ratio between gasoline and oil is 30:1. Bad quality fuel will influence the engine's performance and destroy the gasoline engine. While adding fuel, fuel filter must not be removed in order to avoid dirty matter coming in fuel tank.

3. Adding chemical

- 1) During spraying operation, while adding chemical, the switch must be shut, see Fig.8. During dusting operation, dusting value throttle and fuel lever should be on the bottom position, otherwise, the machine will have chemical out.
- 2) As powder chemical can easily become block, so the chemicals should not be in the chemical tank for a long time.
- 3) While spraying, the chemical tank lid should be turned on tightly. After adding powder chemical, please clean the screw of chemical tank mouth, and then turn on the lid tightly.

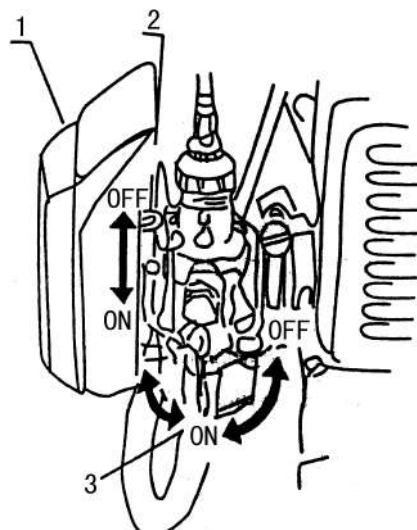


Fig.9

- 1.Air filter
- 2.Choke handle
- 3.Fuel switch



4) Pull the starter for a few times and have it returned slowly. Do not leave the handle to return freely to avoid the damage of the starter.

5) Close the choker and pull starter handle until the engine fires.

6) After starting the engine, open choker fully.

7) Let the engine run at low speed for 2—3 minutes, then start the spraying or dusting operation.

5. Starting the warm engine

1) Leave the choker fully open.

2) If the engine draws in too much fuel, leave the fuel switch fully close, pull the starter 5—6 times. Then start the engine as above.

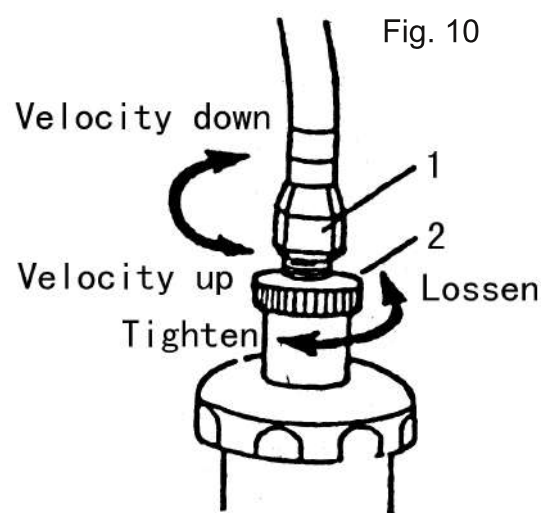
6. Speed adjustment

Speed dose not meet the fixed number with the fuel lever at the working position or the engine can not stop with the handle at the lowest position. Regulate as the following. See Fig. 10.

1) Loosen the lock nut.

2) Turn the regulating screw right to decrease the speed. Otherwise, the speed.

3) After adjustment is finished, tighten the lock nut.



7. Stopping the engine.

1) During misting operation turn off the chemical first, and then stop the machine.

2) During dusting operation, put the fuel lever and dusting lever at the close position.

3) After finish work, turn off the fuel switch in order to avoid difficult start next time.

Note: While the engine is running, the hose must be mounted to the machine, otherwise, cooling air will be reduced and the engine may be damaged.

## Misting/Dusting

1) Misting. Loosen the pressing lid, regulate the length of the nozzle opening to meet the different requirement of misting. Turn the regulating valve to change the amount of misting. See Fig 11.

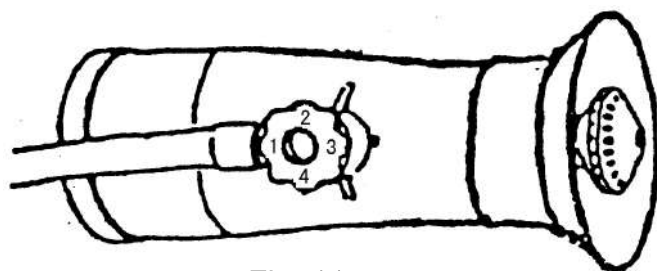


Fig. 11

Opening	Discharging(L/min)
1	1
2	1.5
3	2
4	3

2) Dusting. Regulate the discharge rate by shifting the dust rod's position in the three holes of the rock-arm. See Fig12

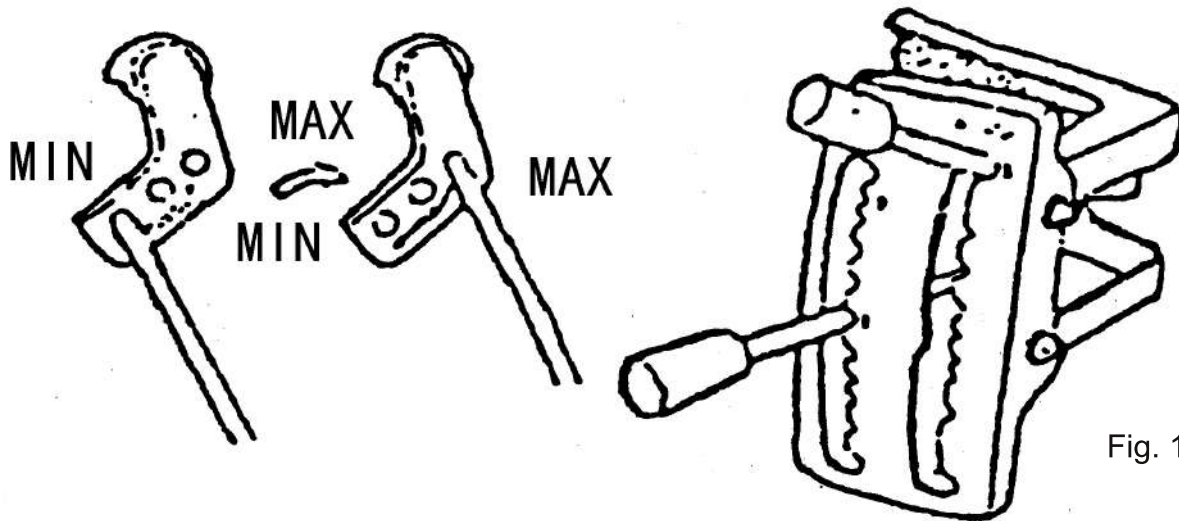


Fig. 12

**Safety**

1. Read this manual carefully. Be sure you understand how to operate this machine properly before you use it.

2. Protective clothing (Fig 13)

- (1)Wear flanged cap.
- (2)Wear dirt/fog-proof glasses.
- (3)Wear gauze mask.
- (4)Wear long gloves.
- (5)Wear coat guarding against poisons.
- (6)Wear boots.

3. Following personnel can not use the machine.

- (1) Mental patients.
- (2) Drunk.
- (3) Under age or old person.
- (4) Person with no knowledge of the machine.
- (5) Dog-tired person or patient and others who can not operate the machine normally.
- (6) Person who have just exercised strenuously or slept not enough.
- (7) Women giving the breast to baby or being pregnant.

4. Avert fire

- (1)Do not fire or smoke nearby the machine.
- (2)Never refuel the machine when it is hot or running.
- (3)Never pour fuel on the machine. If you do, clean them off.
- (4)Always tighten the fuel tank lid.
- (5)Always move at least 10 feet away from the fuel container before starting the machine.

5. Starting engine (Fig 14)

- (1) Put the dust gate handle to the lowest position before starting the engine, otherwise chemical will be jetted when starting engine.
- (2) It is prohibited to stand in front of nozzle.

Even though dust gate is closed, residual dust in pipe will be blown out. Shown in Fig 14.

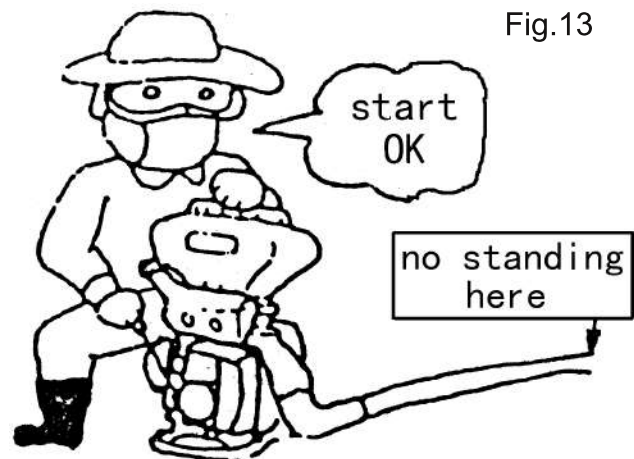


Fig.13



Fig. 14

## 6. Misting/Dusting

- (1) It is fine to carry out operation during cool weather with little wind. For example: in the early morning or in the late afternoon. This can reduce the evaporation and drift of chemicals and improve the protecting effect.
- (2) Operation should move windward.
- (3) If your mouth or eyes are spattered with chemicals, wash them with clean water and then go to see doctor.
- (4) If the operator has a headache or dizziness, stop working at once and go to see the doctor in time.
- (5) For the operator's safety, missing/dusting must be carried out strictly according to the instruction of the chemicals and agricultural requirements.
- (6) The operator should obey the instructions on the label when preparing the pesticide.
- (7) It is prohibited to use the special fluid, such as the strong acids or alkali, etc.

## Troubles and Remedies

1. Engine starts difficultly or can not start. Check if the sparking plug has sparked-over. Screw down the sparking plug; put the side pole to touch the cylinder. Full the starter and watch between the poles of sparking plug whether there are sparks. Pull the starter carefully; do not touch the metal part of sparking plug for prevention of getting an electric shock as shown in Fig.15.

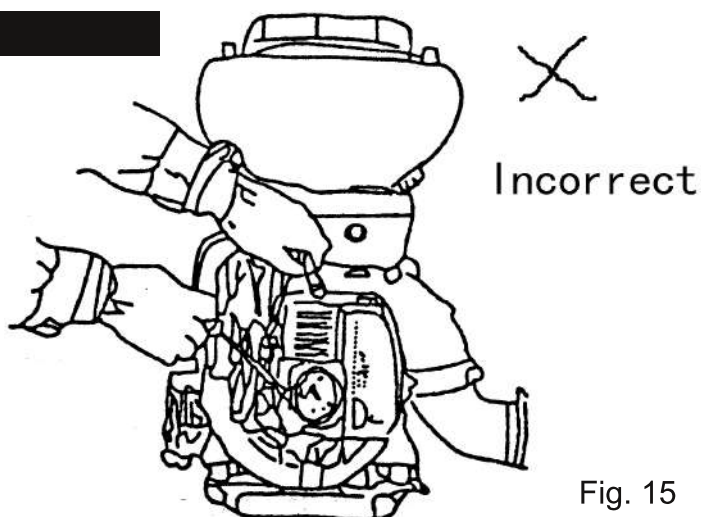


Fig. 15

Trouble	Cause	Remedies
Spark plug	- Firing device wetted	- Dry it out
	- Carbon lay down on the sparking plug	- Clean the carbon
	- The clearance between poles of sparking plug is too big or too small	- Adjusting the clearance at 0.6—0.7mm
	- This insulation of sparking plug damaged	- Change sparking plug
No flash	- Poles burned	- Change sparking plug
	- Wrapping of wire damaged	- Change or remedy
Magneto	- Insulation of coil is broken	- Replace
	- Wire of coil is broken	- Replace
	- Electronic firing device damaged	- Replace

	Compression ratio is fine & fueling normally	<ul style="list-style-type: none"> <li>- Fuel sucked in is excessive</li> <li>- Bad quality fuel , mixed with water or dirty</li> </ul>	<ul style="list-style-type: none"> <li>- Reduce the fuel</li> <li>- Change the fuel</li> </ul>
Normal	Fueling is normal but compressing ratio is bad	<ul style="list-style-type: none"> <li>- Cylinder and piston ring wore and tore</li> <li>- Spark plug is loosen</li> </ul>	<ul style="list-style-type: none"> <li>- Change cylinder and piston ring</li> <li>- Tighten</li> </ul>
	No fueling form carburetor	<ul style="list-style-type: none"> <li>- No fuel in fuel tank</li> <li>- Filter net dirty</li> <li>- Air hole of fuel tank blocked</li> </ul>	<ul style="list-style-type: none"> <li>- Fill fuel</li> <li>- Clean it</li> <li>- Clean it</li> </ul>

Engine output is insufficient

Trouble	Cause	Remedies
Compression ratio & fire is normal	<ul style="list-style-type: none"> <li>- Filter plate clogged</li> <li>- Fuel mixed with water</li> <li>- Engine overheat</li> <li>- Carbon lay down in muffler</li> </ul>	<ul style="list-style-type: none"> <li>- Wash</li> <li>- Change fuel</li> <li>- Shut down or cool it</li> <li>- Clean it</li> </ul>
Engine overheat	<ul style="list-style-type: none"> <li>- Consistency of fuel is too thin</li> <li>- Carbon lay down on cylinder cover</li> <li>- Engine oil is bad</li> <li>- No connection with hose</li> </ul>	<ul style="list-style-type: none"> <li>- Adjust carburetor</li> <li>- Clean it</li> <li>- Use special mobile oil</li> <li>-Connect</li> </ul>
Dash sound	<ul style="list-style-type: none"> <li>- Bad fuel</li> <li>- Carbon lay down in combustion chamber</li> <li>- Running parts wore and tore</li> </ul>	<ul style="list-style-type: none"> <li>- Replace</li> <li>- Clean it</li> <li>- Check &amp; change</li> </ul>

The engine shuts down in running.

Trouble	Cause	Remedies
The engine shut down suddenly	<ul style="list-style-type: none"> <li>- The lead wire of sparking plug loosened</li> <li>- The piston bitten</li> <li>- The sparking plug laid down - it</li> <li>- The carbon or short circuited</li> <li>- The fuel burned up</li> </ul>	<ul style="list-style-type: none"> <li>- Connect if firm</li> <li>- Change the piston or remedy</li> <li>- Feed the fuel</li> </ul>

Trouble	Cause	Remedies
The engine shut down slowly	- Inside the carburetor clogged	- Clean it
	- The air hole of fuel tank clogged	- Clean it
The engine shuts down difficultly	- The fuel mix with water	- Replace the fuel

Trouble	Cause	Remedies
The fuel lever handle is located at the lowest position, the engine still runs.	The fuel pulling cord is too short (the idle speed is higher)	Adjust the pull cord according to Fig.13.

### Spraying

Trouble	Cause	Remedies
No spray mixture jet or jet intermittently	- Nozzle switch or control valve clogged	- Clean it
	- Liquid lead pipe clogged	- Clean it
Spray mixture leakage	- No pressure or the pressure is lower	- Tighten the tank lid and screw down two wing nuts
	- The spraying lid plate fitted incorrect	- Refit it
	- Every threaded joint loosened	- Screw down it

### Dusting

Trouble	Cause	Remedies
No dust discharge or discharge intermittently	- No dust gate can not be opened	- Adjust the pull rod of the dust gate
	- The dust or granule mix with foreign body	- Clean it
	- The dust or granule lumped	- Break the lump
	- Wet dust or granule	- Dry it
The dust gate not work properly	- The dust gate can not be closed	- Adjust the pull rod of the dust gate
	- The dust gate is blocked up by foreign matter	- Clean it

Trouble	Cause	Remedies
Leakage of dust	<ul style="list-style-type: none"> <li>- The clamp plate of the chemical tank bottom loosened</li> <li>- The sealing gasket of the dusting lid damaged</li> </ul>	<ul style="list-style-type: none"> <li>- Tighten it</li> <li>- Change it with new one</li> </ul>
The discharge rate out of control	<ul style="list-style-type: none"> <li>- The control device of dust gate can not work properly</li> </ul>	<ul style="list-style-type: none"> <li>- Remedy it</li> </ul>

### Technical Maintenance and Deposit for a Long Time

#### 1. Technical maintenance on spraying assembly

(1) After spraying, clean out any residual spray mixture or dust in the chemical tank. Wash the tank and all other parts.

(2) After dusting or granules spreading, clean the dust gate and chemical tank inside and outside.

(3) After operation, loosen the chemical tank lid.

(4) After cleaning, the machine runs at low speed for 2—3 minutes.

#### 2. Maintenance on fuel system

(1) The fuel mix with dust or water is one of main cause of the engine trouble, so the fuel system should be cleaned very often.

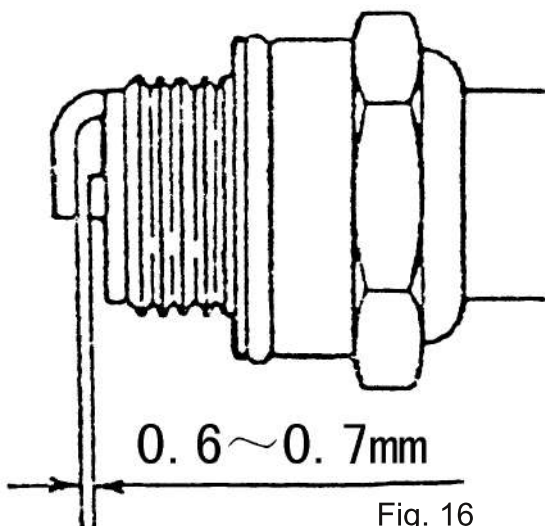
(2) If the residual fuel remains in the fuel tank and carburetor for a long time, the residual fuel would be glued and the fuel circuit clogged, thus causing the engine not to working properly. So as the machine works for one week. All of the fuel should be discharged.

#### 3. Maintenance on air filter and sparking plug

(1) After the operation each day, wash the filter, if the chemicals adhere to sponge, it would deduce the engine power, please pay attention especially.

(2) After wash the sponge with petrol, squeeze the petrol then fix the sponge in.

(3) The suitable clearance of sparking plug is 0.6—0.7mm, please check the clearance often, if it is too big or too small, adjust it properly, as shown in Fig.16.



(4) The sparking plug model of this machine is 4106J. Do not use other model. If it is necessary for change, you may buy it form local agricultural machinery department or plant protection department.

#### 4. Deposit for along time

(1) Clean the outside of the machine. Coat the anti-rust oil to the surface of metal.

(2) Take down the sparking plug. Feed 15—20g mobile oil into cylinder, the mobile oil should be specially used for two-stroke petrol engine. Raise the piston to upper terminal point, then fix sparking plug.

- (3) Screw out the two wing screws. Take off the machine tank. Clean the dust gate and the surface inside and outside of chemical tank. If the residual chemical remains in the dust gate, the dust gate will not properly and the leakage of dust will occur seriously. Then fit the chemical tank on and the loosen the tank lid.
- (4) Take off the spray unit and wash it and then store additionally.
- (5) Should discharge all the fuel in the fuel tank and carburetor.
- (6) Cover the machine with plastic membrane and deposit it at dry and no dust place.

## PARTS

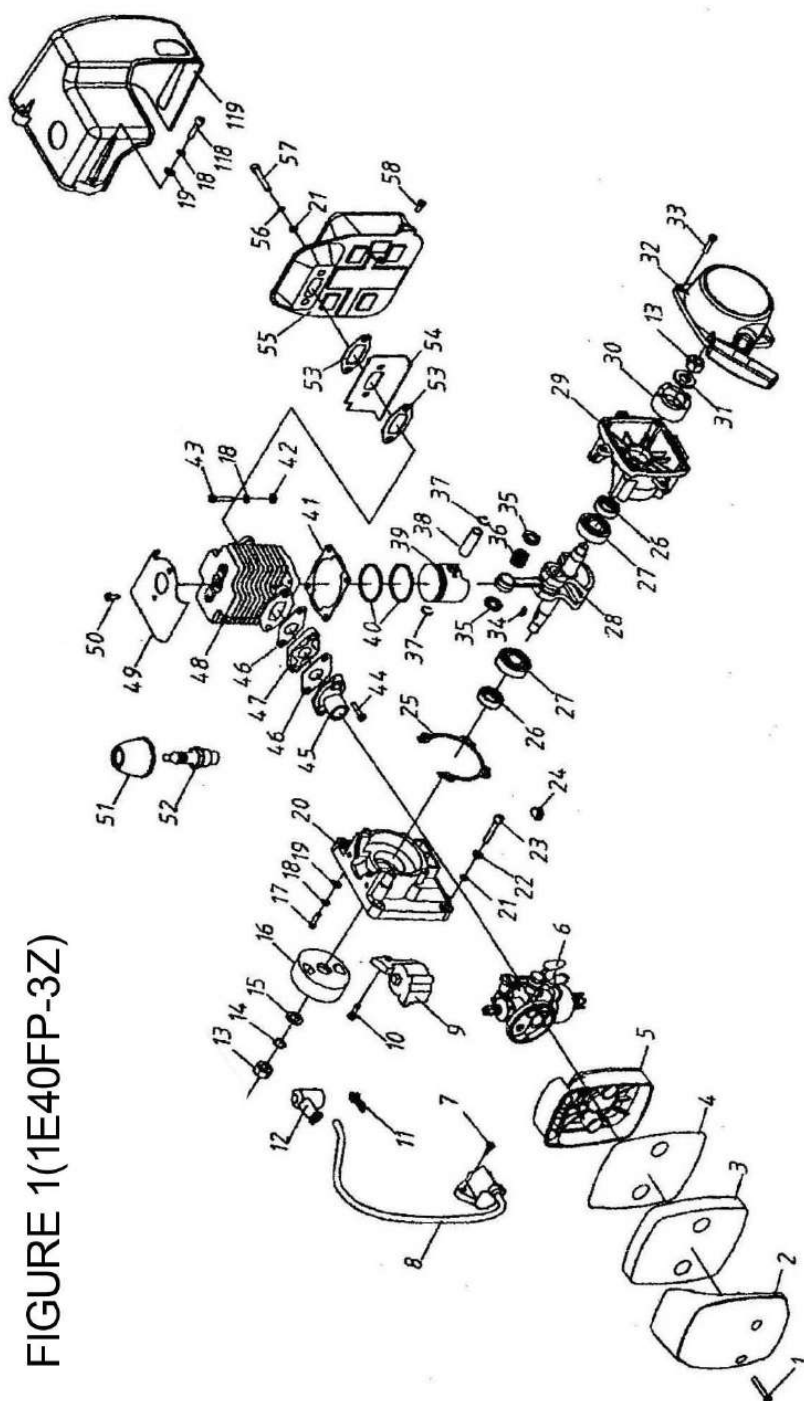
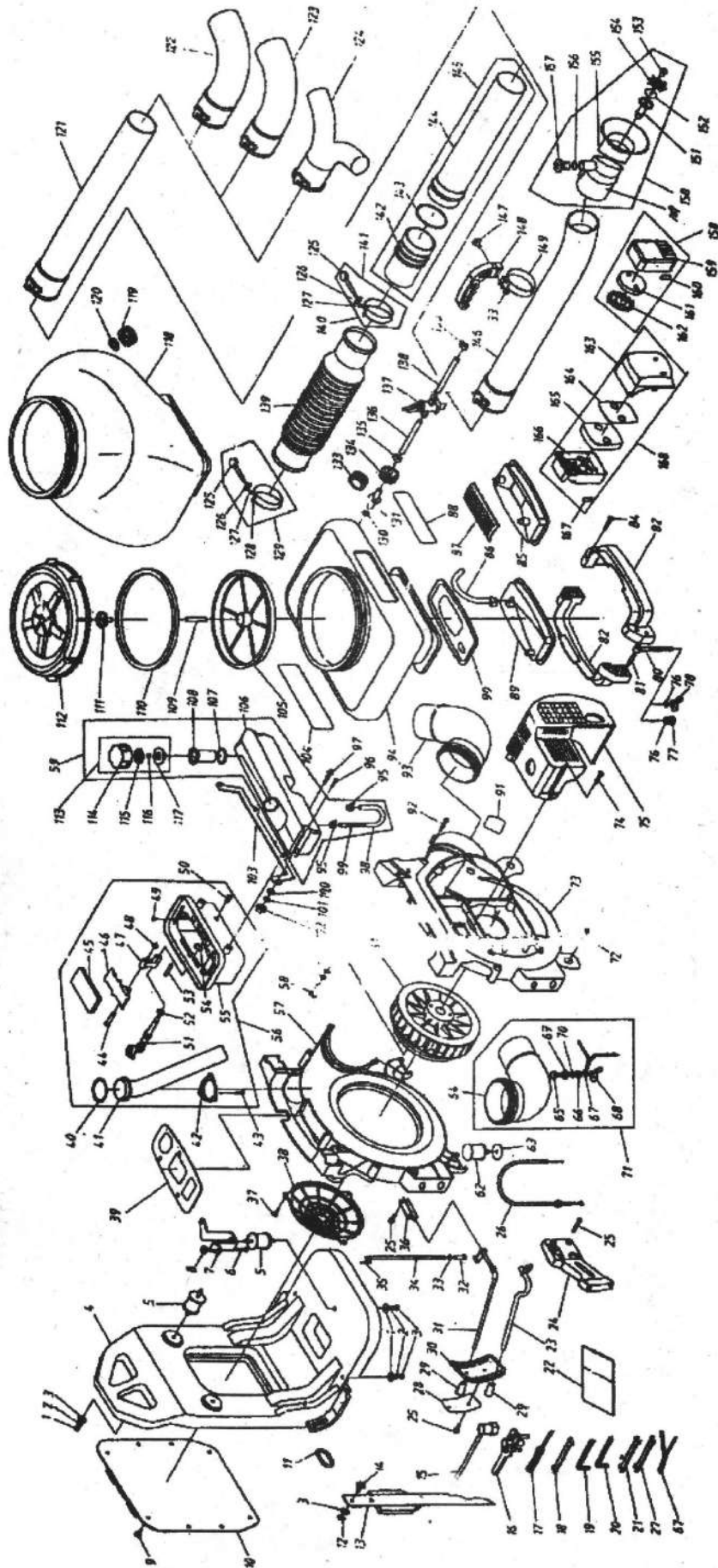


FIGURE 1(1E40FP-3Z)

FIGURE 2 3WF-2.6, 3WF-2.6A





## Karta Gwarancyjna

1	Nazwa urządzenia i numer artykułu.	
2	Data zakupu.	
3	Dokładny opis zgłaszanej wady, usterki.	..... ..... ..... W przypadku niewystarczającej ilości miejsca prosimy kontynuować na odwrocie niniejszej Karty Zgłoszeniowej.
4	Nazwa i adres punktu dystrybucji, w którym został zakupiony produkt.	
5	Pieczęć sprzedawcy Data i podpis.	
6	Dane osobowe do kontaktu, numer telefonu.	..... .....

### Zgodnie z warunkami udzielonej gwarancji:

- Reklamowany produkt winien być dostarczony do serwisu firmy GEKO w oryginalnym opakowaniu wraz z prawidłowo wypełnioną Kartą Gwarancyjną oraz dowodem zakupu (ewentualnie jego kopią) z datą sprzedaży jak w Karcie Gwarancyjnej.
- Gwarancji udziela się na okres 12 miesięcy od daty zakupu urządzenia przez użytkownika.
- Aby uzyskać gwarancję na okres do 24 m-cy należy spełnić następujące warunki:
  - po okresie 12 miesięcznej gwarancji produkt należy dostarczyć z dowodem zakupu i kartą gwarancyjną do serwisu „GEKO” w celu dokonania przeglądu okresowego
  - Koszt przeglądu wynosi 50zł netto (61,50zł brutto) oraz ewentualnie koszty materiałów eksploatacyjnych
  - Koszty transportu narzędzia w obie strony ponosi użytkownik urządzenia
- Urządzenia bez formularza reklamacyjnego, będą traktowane jako urządzenia do naprawy odpłatnej.**
- Zakres gwarancji obejmuje wyłącznie wady jakościowe wynikające z winy producenta.
- Gwarancja nie obejmuje:
  - uszkodzeń wynikających z niewłaściwego użytkowania, konserwacji i przechowywania,
  - uszkodzeń mechanicznych, fizycznych, chemicznych, spowodowanych siłami zewnętrznymi,
  - normalnego zużycia podczas eksploatacji,
  - napraw polegających na regulacji,
  - uszkodzeń wynikających z użytkowania niezgodnego z przeznaczeniem i zaleceniami Instrukcji Obsługi,
  - uszkodzeń wynikających z przecięcia urządzenia, prowadzącego do uszkodzenia silnika lub elementów przekładni mechanicznej.
  - uszkodzeń będących następstwem: montażu niewłaściwych części lub osprzętu, stosowania niewłaściwych smarów, olejów
  - użytkowania urządzenia dla majsterkowiczów do celów profesjonalnych,  
Zabrania się dokonywania modyfikacji w konstrukcji a także dokonywania napraw przez osoby nieupoważnione
- Termin naprawy może ulec przedłużeniu o czas niezbędny na dostarczenie i odbiór sprzętu przez serwis, a także o czas dostawy części zamiennych w przypadku gdy gwarant zamawia je u producenta.
- Gwarancji nie podlegają części ulegające naturalnemu zużyciu w czasie eksploatacji: bezpieczniki termiczne, szczotki elektrografitowe, paski klinowe, uchwyty narzędziowe, akumulatory, końcówki robocze elektronarzędzi (piły tarczowe, wiertła, frezy), itp.
- Gwarant nie ponosi odpowiedzialności za utracone korzyści użytkownika.
- W przypadku gdy nadesłane do naprawy urządzenie jest sprawne lub nadesłane bez formularza albo z formularzem reklamacyjnym nie zawierającym opisu objawów uszkodzenia, za czynności związane z przetestowaniem tego urządzenia pobierana będzie zryczałtowana opłata w kwocie 5% wartości netto testowanego urządzenia, jednakże nie mniej niż 10zł. Nadto wysyłka takiego urządzenia, zostanie zrealizowana na koszt odbiorcy.**
- Wszystkie czynności serwisowe nie mieszczące się w ramach gwarancji podlegają wycenie i opłacie.
- W przypadku uznania zgłoszonej reklamacji, Gwarant według swojego wyboru: dokona naprawy reklamowanego towaru (o ile jest to możliwe) lub zwróci kupującemu cenę nabycia towaru pomniejszoną o kwotę odpowiadającą procentowemu stopniu zużycia reklamowanego towaru.
- Opłaty dodatkowe:
  - dostarczony do serwisu produkt musi odpowiadać podstawowym warunkom higienicznym (pozbawiony zabrudzeń), w przeciwnym razie czynności podjęte przez serwis w celu usunięcia tego stanu rzeczy objęte będą dodatkową opłatą.
  - po otrzymaniu sprzętu Serwis dokonuje wstępnej diagnozy rozumianej jako usługa serwisowa płatna, polegającej na sprawdzeniu stanu sprzętu, przetestowaniu, oszacowaniu uszkodzeń, wyceny części zamiennych, i kosztów naprawy w przypadku uszkodzenia sprzętu. Jeśli podczas wstępnej diagnozy Serwis stwierdzi, że:
    - sprzęt jest sprawny – Serwis dokonuje zwrotu sprzętu klientowi w siedzibie firmy lub za pośrednictwem kuriera na koszt Klienta, obciążając go jednocześnie kosztami diagnozy wstępnej.
    - usterka powstała z winy Klienta – Serwis poinformuje Klienta o stwierdzonych uszkodzeniach sprzętu oraz o przewidywanych kosztach naprawy. W przypadku rezygnacji z naprawy po wstępnej diagnozie zwrot sprzętu następuje na warunkach jw. W przypadku uzyskania zgody Klienta na wykonanie usługi serwisowej – zwrot sprzętu dokonany jest na zasadach jw., doliczając uzgodnione wcześniej koszty usługi serwisowej
    - usterka powstała na skutek wady fabrycznej – koszty dokonania diagnozy wstępnej ponosi Gwarant. Po dokonaniu naprawy sprzęt zostanie zwrócony Klientowi.
- Koszt opłaty dodatkowej lub diagnozy wstępnej na dzień 01.01.2015 wynosi 35 złotych netto

.....  
Data przyjęcia do serwisu

.....  
czytelny podpis zgłaszającego  
Zapoznałem/am się i akceptuję warunki gwarancji



# ČESKÝ

**POZOR !!!**

***Pokračující vývoj produktů může znamenat, že obsah návodu k obsluze se může změnit bez předchozího upozornění.  
Tyto rozdíly v návodu nemohou být základem pro reklamaci.***

## POUŽITÍ

Motorový zádový postřikovač je přenosný, flexibilní a vysoce účinný pracovní nástroj pro ochranu rostlin. Lze jej využít při prevenci chorob rostlin a během kontroly výskytu škůdců na velkých plantážích a polích s obilovinami, v zahradách s květinami, ovocnými stromy a stromy čajovníků apod. Zařízení je vhodné pro práci v hornatých, kopcovitých a jiných typech terénu.

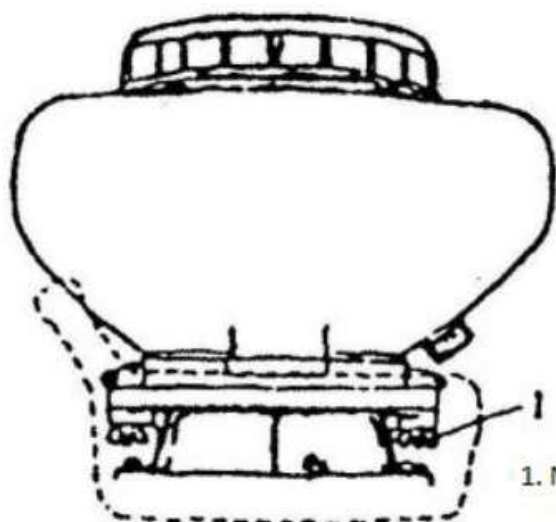
## HLAVNÍ FUNKCE A VÝHODY

1. Hlavní součásti zařízení jsou vyrobeny z plastu, což činí, že je tento postřikovač lehký.
2. Konstrukce postřikovače je jedinečná. Součásti, které přicházejí do styku s chemikáliemi, jsou vyrobeny z tvrzeného plastu nebo nerezové oceli, která má antikorozi vlastnosti a zaručuje dlouhodobé používání zařízení.
3. Rozměr plnicího otvoru nádrže na chemikálie je velký, což usnadňuje nalévání kapalin a chemikálie ze sáčků mohou být nalévány přímo do otvoru.
4. Zařízení je stabilní - spodní část rámu je větší, takže těžiště postřikovače je nízko.
5. Spouštění motoru ručním startérem je jednoduché a pohodlné. Konstrukce zařízení chrání prvky, které se zahřívají, a používání zařízení je bezpečné.
6. Otočná konstrukce se používá ve spojení mezi hadicí a krytem ventilátoru a je snadno použitelná. Hadice vydrží mnoho let používání.

## Montáž

### 4.1. Montáž rozstřikovacího adaptéru - postřikovače kapalin

1. Sejměte křídlové matice, které jsou na nádrži na chemikálie, a sundejte nádrž. Vyměňte rozprašovací adaptér (práškový) za rozstřikovací adaptér, pak zpět nasadte nádrž a utáhněte křídlové matice, jak je znázorněno na obr. 1



1. MATICE



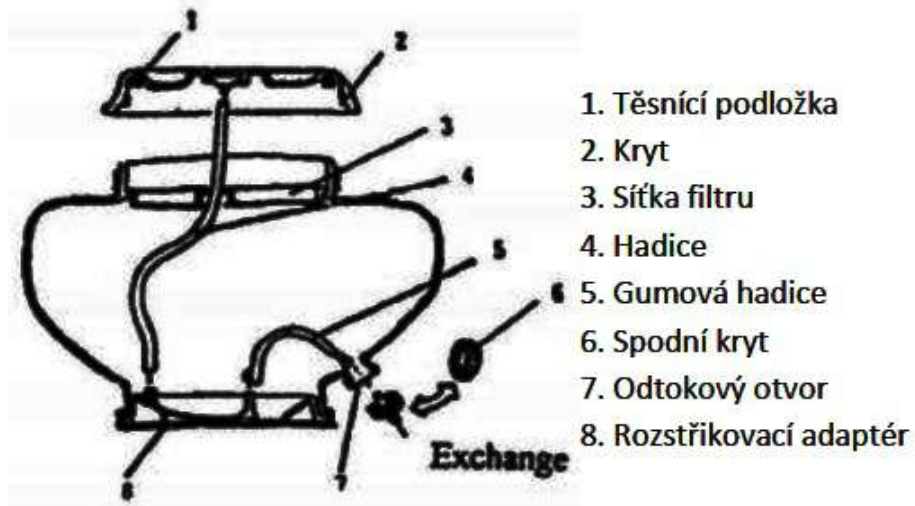
Obr. 1

2. ROZPRAŠOVACÍ ADAPTÉR

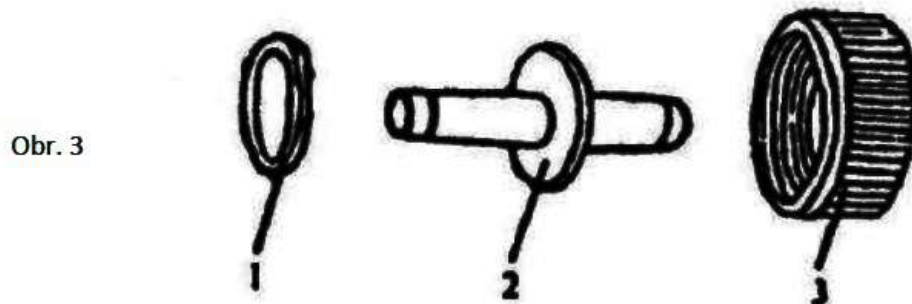
2. Montáž nádrže na chemikálie.

Sundejte spodní kryt z nádrže na chemikálie, vyměňte ho za tlakovou matici, která je spojena s gumovou hadicí (nezapomeňte nasadit těsnící kroužek).

3. Spojte kryt s gumovou hadicí tak, jak je znázorněno na obrázku 2.



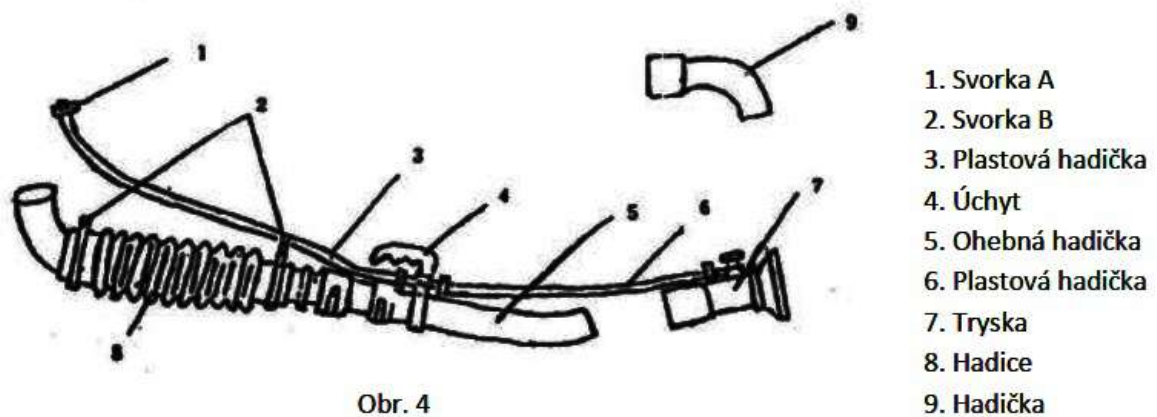
Obr. 2



Obr. 3

1. Těsnící podložka 2. Spojka 3. Tlaková matice

4. Připojte k zařízení rozprašovací hadici tak, jak je znázorněno na obrázku 4.



Obr. 4

#### 4.2. Montáž rozprašovacího - práškového adaptéru

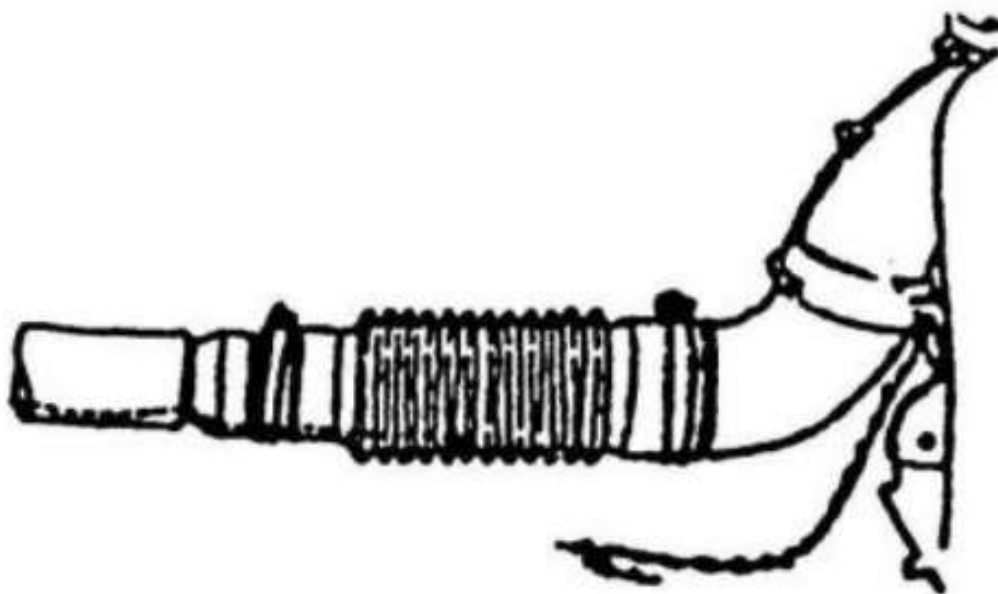
Sejměte nádrž na chemikálie, vyjměte gumovou hadičku, sítku filtru, rozprašovací adaptér, tlakovou matici, vyměňte spodní kryt nádrže na chemikálie a poté připojte speciální rozprašovací trysku.

#### 4.3. Antielektrostatická instalace

Rozprašování nebo postřikování granulovanými chemikáliemi může způsobit elektrostatiku, která je spojena s faktory, jako je typ chemikálií, teplota vzduchu a vlhkost vzduchu. Když se vzduch stane sušší, statická elektřina se stává větším problémem, a když se používá dlouhá membránová hadička k rozprašování a postřiku granulami, vyskytuje se elektrostatika častěji. Buďte prosím opatrní.

Montáž podle obr. 7.

Jeden konec kovového bezpečnostního řetízku je spojený pomocí svorky se zemnicím kabelem. Svorku je třeba přišroubovat ke kolenu. Druhý konec zemnicího kabelu je třeba zasunout do rozprašovací hadice. Bezpečnostní řetízek volně vibruje s druhým volným koncem a dotýká se země, čímž vybíjí elektrostatické náboje do země (uzemnění).



### FUNGOVÁNÍ

#### 1. Kontrolní činnosti

- 1) Zkontrolujte, zda je zapalovací svíčka pevně utažena.
- 2) Zkontrolujte, zda nejsou otvory pro odvod vzduchu ucpané, aby nedošlo k přehřátí během práce.
- 3) Zkontrolujte, zda je vzduchový filtr čistý, znečištěný filtr má za následek vyšší spotřebu paliva a může snížit kvalitu směsi.
- 4) Zkontrolujte, zda je mezera zapalovací svíčky od 0,6 - 0,7 mm.
- 5) 2-3krát zatáhněte za lanko startéru a zkontrolujte, zda motor pracuje normálně.

## 2. Doplnění směsi

- 1) Směs je třeba doplňovat při vypnutém motoru.
- 2) Používejte bezolovnatý benzín a olej pro dvoudobé motory. Poměr směsi by měl být: benzín 30: olej 1. Špatná kvalita směsi ovlivní práci motoru a může poškodit spalovací motor. Když doplňujete směs, nesundávejte palivový filtr, aby nedošlo k vniknutí nečistot do palivové nádrže.

## 3. Doplnění chemického prostředku

- 1) Pokud chceme během postřikování doplnit do nádrže více prostředku, je třeba vypnout zařízení, viz obr. 8. Během rozprašování by měla být rozprašovací páka a víko palivové nádrže ve spodní poloze, jinak budou chemikálie vytékat.
- 2) Protože chemikálie se mohou snadno zablokovat, neměly by být v nádrži příliš dlouho.
- 3) Během postřikování by mělo být víko nádrže na chemikálie pevně utažené. Po doplnění chemických prostředků je třeba setřít odtok - vtok nádrže na chemikálie a pak pevně utáhnout víko.

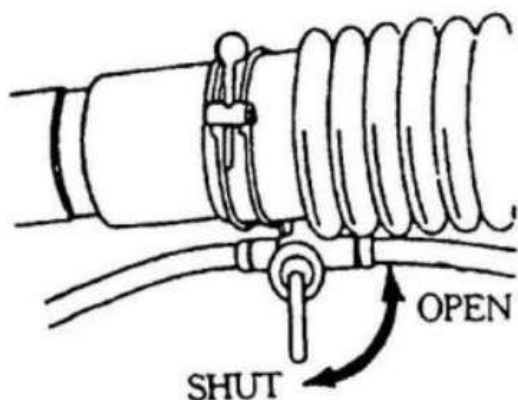
## 4. Startování studeného motoru

Motor by měl být spouštěn dle následujícího postupu:

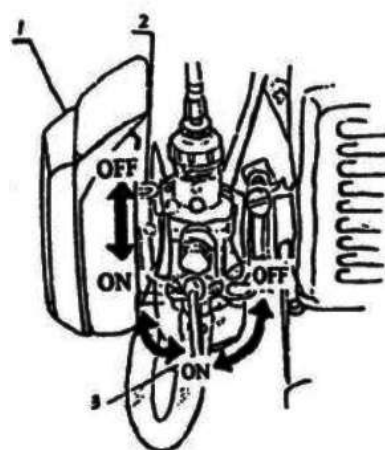
- 1) Otočte palivový kohoutek do polohy "ON" viz obr. 9.
- 2) Nastavte červenou páku plynu do výchozí polohy.
- 3) Nastavte páčku sání do otevřené polohy (poloha dolů).
- 4) Několikrát zatáhněte za startovací lanko a vraťte ho zpět na místo. Lanko po zatáhnutí nepouštějte volně, aby nedošlo k poškození startéru.
- 5) Zavřete páčku sání (poloha nahoru) a zatáhněte za lanko, dokud se motor nenastartuje.
- 6) Po nastartování nastavte páčku sání do otevřené polohy (poloha dolů).
- 7) Nechte motor běžet 2 - 3 minuty při nízkých otáčkách, pak můžete začít s postřikováním nebo rozprašováním.

## 5. Startování teplého motoru

- 1) Nechte páčku sání v otevřené poloze (poloha dolů).
- 2) Palivový kohoutek nechte zcela zavřený a 5-6krát zatáhněte za startovací lanko. Poté spusťte motor, jak je popsáno výše.



Obr. 8



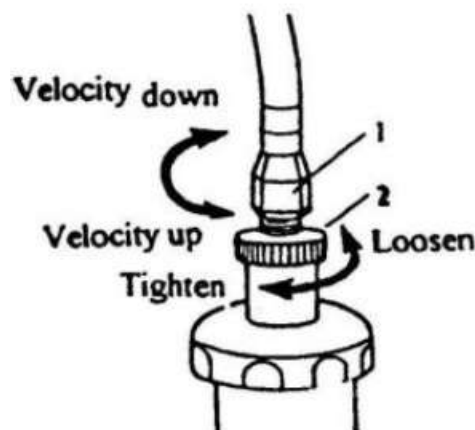
Obr. 9

1. Vzduchový filtr
2. Páčka sání
3. Palivový kohoutek.

## 6. Seřízení otáček

Pokud otáčky neodpovídají stanovenému počtu otáček na červené páce plynu v pracovních polohách nebo se motor nechce zastavit, když je páka plynu v nejnižší poloze - pak seřídte podle popisu na obr. 10.

- 1) Povolte pojistnou matici.
- 2) Otočte nastavovací šroub vpravo, abyste snížili otáčky, nebo vlevo, abyste zvýšili otáčky.
- 3) Po dokončení seřízení utáhněte pojistnou matici.



Obr. 10

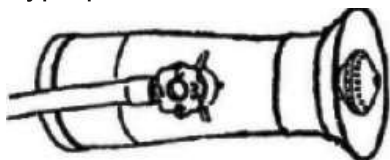
## 7. Vypínání motoru

- 1) Při postřikování je třeba nejprve zavřít ventil postřikovače a pak zařízení zastavit.
- 2) Během postřikování zavřete červenou páku plynu (dolů) a zavřete páku rozprašování.
- 3) Po dokončení práce zavřete palivový kohoutek, abyste motor příště bez problémů nastartovali.

Doporučení: Pokud motor běží, hadice musí být připevněna ke stroji, v opačném případě bude průtok chladicího vzduchu omezený a může dojít k poškození motoru.

## 8. Postřikování / rozprašování

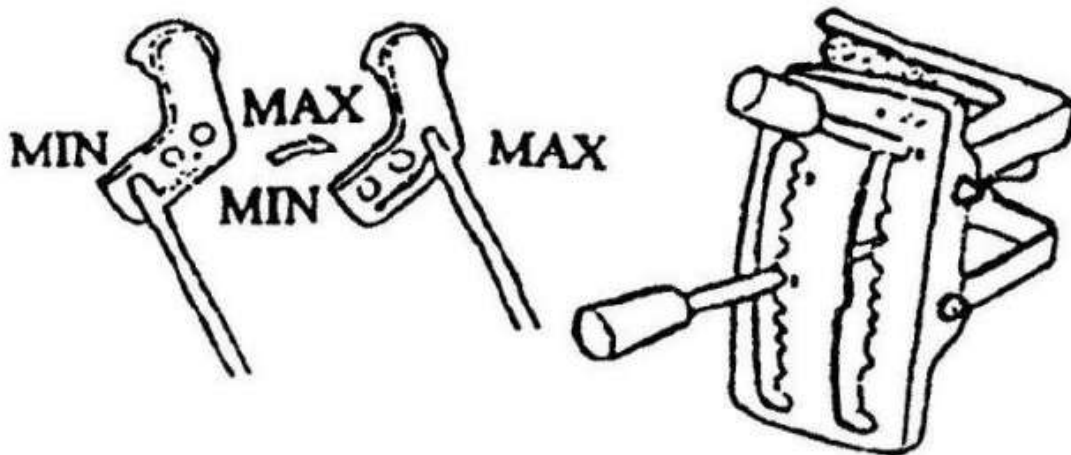
1) Postřikování. Povolte tlakovou matici, nastavte délku koncovky trysky tak, abyste dosáhli správného typu postřiku. Otáčením regulačního ventilu změňte množství stříkané kapaliny. Viz obr. 11.



Obr. 11

Koncovka trysky	Odtok (l/min)
1	1
2	1,5
3	2
4	3

2) Rozprašování. Nastavte objem odtoku nastavením černé páky rozprašování do jedné ze tří poloh. Viz obr. 12.



Obr. 12

## BEZPEČNOST

1. Pozorně si přečtete návod k obsluze zařízení. Ujistěte se, že dobře rozumíte principům fungování zařízení a způsobům jeho používání.

2. Je třeba nosit vhodný pracovní oděv (obr. 13).

- (1) Ochranný klobouk
- (2) Ochranné brýle proti prachu a nečistotám
- (3) Ochranná maska na obličej
- (4) Dlouhé ochranné rukavice
- (5) Oděv chránící před škodlivými látkami
- (6) Vysoké boty na protiskluzové podešvi

3. Níže uvedené osoby nemohou používat zařízení

- (1) Osoby v péči psychiatra.
- (2) Opilé osoby.
- (3) Nezletilí a starší osoby.
- (4) Osoby, které neznají zásady práce se strojem.
- (5) Unavené osoby, které jsou v péči lékaře nebo jiné osoby, které nejsou schopny správně obsluhovat zařízení.
- (6) Osoby, po těžkém fyzickém cvičení nebo osoby, které nejsou dostatečně vyspané.
- (7) Kojící nebo těhotné ženy.

4. Prevence vznícení ohně

- (1) V blízkosti zařízení nerozdělávejte oheň ani nekuřte.
- (2) Nikdy nedoplňujte palivovou nádrž, když je motor horký nebo běží.
- (3) Na stroj nevylévejte palivo. Pokud se to stane, důkladně ho setřete.
- (4) Víčko palivové nádrže vždy utáhněte!
- (5) Spouštějte motor nejméně 3 m od místa, kde je umístěna zásoba paliva.







### 9. Spuštění motoru (obr. 14).

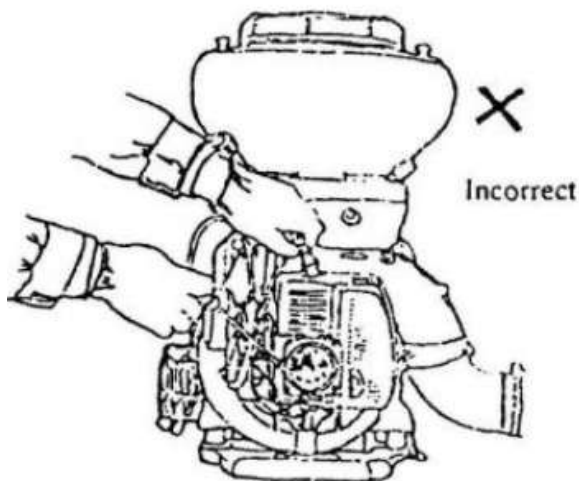
- (1) Před spuštěním motoru umístěte úchyt zařízení do co nejnižší možné polohy, v opačném případě budou chemikálie při startování motoru “vyhozené” z nádrže.
- (2) Je zakázáno stát naproti trysce. I když je přívod prášku uzavřen, zbývající zbytky v hadičce budou vyfouknuty. Viz obr. 14.

## 10. Postřikování / rozprašování

- (1) Zařízení můžete používat v chladném počasí a lehkém větru, např. v časných ranních hodinách nebo v pozdním odpolední. Tím se sníží odpařování a odtok chemikálií, což dále zlepšuje ochranný účinek.
- (2) Obsluhující osoba by se měla pohybovat po větru (ve směru větru).
- (3) Pokud došlo ke kontaktu očí nebo rtů s chemikáliemi, omyjte je čistou vodou a vyhledejte lékaře.
- (4) Pokud pocítíte bolest hlavy nebo závratě, okamžitě přestaňte pracovat a okamžitě vyhledejte lékaře.
- (5) Pro bezpečnost obsluhující osoby musí být postřikování a rozprašování prováděno přesně v souladu s pokyny chemických prostředků a požadavky zemědělství.

## ŘEŠENÍ PROBLÉMŮ

1. Motor se startuje s obtížemi nebo nechce nastartovat, zkontrolujte, zda zapalovací svíčka vytváří jiskru. Vyšroubujte svíčku, dotkněte se boční elektrodou válce, zatáhněte za lanko startéru a zkontrolujte, zda se objevují jiskry. Opatrně zatáhněte za lanko. Nedotýkejte se kovových částí svíčky, abyste zabránili úrazu elektrickým proudem, jak je znázorněno na obr. 15.



Obr. 15

Problém		Příčina	Řešení
Nelze nastartovat	Zapalovací svíčka	Zapalovací zařízení je namočené	Vysušte
		Znečištěná zapalovací svíčka (uhlíkové usazeniny)	Očistěte usazeniny
		Nesprávná mezera na zapalovací svíčce	Mezeru nastavte na 0,6 - 0,7 mm
		Poškozená izolace zapalovací svíčky	Vyměňte zapalovací svíčku
		Spálené elektrody	Vyměňte zapalovací svíčku
	Zapalovací induktor (magneto)	Poškozená izolace kabelu	Vyměňte nebo opravte
		Poškozená izolace zapalovací cívky	Vyměňte
		Přetržený kabel cívky	Vyměňte
		Poškozené zapalovací zařízení	Vyměňte
	Normální zapalování	Kompresní poměr je dobrý a palivo je v normě	Zvýšená spotřeba paliva
Směs špatné kvality, voda v palivu nebo znečištěné palivo			Vyměňte palivo
Palivo je v normě - kompresní poměr je špatný		Opotřebovaný válec a pístní kroužek	Vyměňte válec a pístní kroužek
		Uvolněná zapalovací svíčka	Utáhněte
Palivo se nedostává do karburátoru		V nádrži není palivo	Nalijte palivo
		Znečištěná sítko palivového filtru	Vyčistěte
		Otvor pro odvod vzduchu ve víčku palivové nádrže je ucpaný	Vyčistěte

**Výkon motoru je nedostatečný**

Problém	Příčina	Řešení
Kompresní poměr a zapalování je v pořádku	Destička filtru je ucpaná	Umyjte
	Palivo je smíchané s vodou	Vyměňte palivo
	Motor se přehřívá	Vypněte motor a počkejte, až se ochladí
	Uhlíkové usazeniny v tlumiči	Vyčistěte
Zvuky klepání	Špatné palivo (směs)	Vyměňte
	Uhlíkové usazeniny ve spalovací komoře	Vyčistěte
	Otáčející se části jsou opotřebované	Zkontrolujte a vyměňte
Motor se přehřívá	Příliš slabá konzistence paliva	Nastavte karburátor
	Uhlíkové usazeniny na víku válce	Vyčistěte
	Špatný motorový olej	Použijte speciální olej 2T
	Chybí spojení s hadicí	Spojte

**Motor se během práce vypíná**

Problém	Příčina	Řešení
Motor se během práce náhle vypne	1. Uvolněný kabel zapalovací svíčky	Pevně spojte
	2. Přidřený píst	Vyměňte píst nebo opravte
	3. Zapalovací svíčka s povlakem usazenin nebo zkrat na svíčke	Vyčistěte, opravte, vyměňte
	4. Došlo palivo	Doplňte palivo
Motor se během práce pomalu vypíná	1. Zablokovaný karburátor	Vyčistěte karburátor
	2. Otvor pro odvod vzduchu ve víčku palivové nádrže je ucpaný	Vyčistěte
	3. Palivo smíchané s vodou	Vyměňte palivo (směs)

**Motor se těžce vypíná**

Problém	Příčina	Řešení
Palivová páka je v nejnižší poloze a motor dále běží.	Lanko je příliš krátké (volnoběh je vyšší)	Nastavte lanko, viz obr. 13

**Postřikování**

Problém	Příčina	Řešení
Tryska nerozstříkuje nebo je postřík přerušovaný	1. Tryska nebo kohoutek ventilu je ucpaný.	Vyčistěte
	2. Ucpaná hadička kapaliny	Vyčistěte
	3. Žádný tlak nebo nízký tlak	Utáhněte víčko nádrže a utáhněte obě křídlové matice
Uniká prostředek pro postřík	1. Nesprávně namontovaný postřikovací adaptér	Opravte
	2. Uvolněné závitové spoje	Utáhněte

**Rozprašování**

Problém	Příčina	Řešení
Žádné propouštění prášku nebo je propouštění přerušované	Hrdlo propouštění prášku není otevřené.	Nastavte páku hrdla propouštění prášku.
	Prášek nebo granule jsou smíchané s cizími tělesy	Vyčistěte
	Hrudky v prášku nebo granulích	Rozdrobte
	Příliš mokrá prášek nebo granule	Vysušte
Rozprašovací hrdlo nefunguje správně	1. Hrdlo není zavřené	Nastavte páku hrdla propouštění prášku.
	2. Hrdlo je zablokováno cizím předmětem	Odstraňte překážku.
Únik prášku	1. Upínací destička na spodní části nádrže na chemikálie může být uvolněná	Utáhněte
	2. Těsnění rozprašovacího víčka je opotřeбенé nebo poškozené	Vyměňte za nové
Nekontrolované propouštění prášku	Zařízení pro řízení rozprašování může fungovat špatně	Opravte

## 8. Údržba a skladování

### 1. Údržba postřikovače

(1) Po postřiku vyčistěte nádrž na chemikálie. Odstraňte zbytky postřikové směsi z nádrže. Umyjte zbývající části postřikovače.

(2) Po rozprašování nebo postřiku granulovanými chemikáliemi vyčistěte rozprašovací adaptér a celou nádrž na chemikálie (vně i uvnitř).

(3) Po práci povolte víko nádrže na chemikálie.

(4) Po čištění nechte zařízení běžet ještě asi 2-3 minuty na volnoběh.

### 2. Údržba palivového systému

(1) Nejčastější příčinou problémů s motorem je palivo znečištěné prachem nebo vodou v palivu. Proto by se měl palivový systém často čistit.

(2) Pokud palivo zůstane po dlouhou dobu v palivové nádrži a karburátoru, může se stát lepivým a ucpat palivové hadičky, což může způsobit poruchy fungování motoru. Pokud stroj nebude pracovat po dobu jednoho týdne, je třeba vypustit zbývající palivo.

### 3. Údržba vzduchového filtru a zapalovací svíčky.

(1) Po každodenní práci umyjte vzduchový filtr, protože pokud chemikálie ulpívají na filtrační houbě, snižuje se výkon motoru. Věnujte tomu zvláštní pozornost!

(2) Po umytí filtrační houby benzínem ji zpět nasadte.

(3) Správná mezera mezi elektrodami zapalovací svíčky by měla být 0,6-0,7 mm, často ji kontrolujte, pokud je příliš velká nebo příliš malá, upravte - jak je zobrazeno na obr. 16.

(4) Zapalovací svíčka odpovídající tomuto zařízení má symbol 4106J. Nepoužívejte jiné modely. Pokud potřebujete vyměnit svíčku, můžete si ji koupit v servisu zahradnické techniky nebo v obchodě se zemědělským nebo zahradnickým vybavením. Obr. 16

### 4. Dlouhodobé skladování

(1) Vyčistěte celé zařízení zvenku. Na kovové části postřikovače naneste tenkou vrstvu antikoroziního oleje.

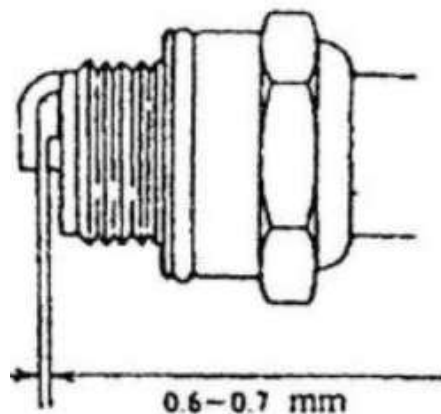
(2) Vyšroubujte zapalovací svíčku. Nalijte trošku motorového oleje do válce (olej pro dvoutaktní motory). Pak svíčku zpět zašroubujte.

(3) Vyšroubujte dva šrouby s křídlovými maticemi. Sejměte nádrž na chemikálie. Vyčistěte rozprašovací adaptér a nádrž uvnitř i vně. Pokud jsou na rozprašovacím adaptéru zbytky chemikálií, nebude fungovat správně a může dojít k úniku postřikové látky. Poté nasadte zpět nádrž na chemikálie a uvolněte víčko nádrže.

(4) Sejměte rozprašovací jednotku, omyjte ji a uložte ji odděleně.

(5) Vypusťte palivo z nádrže a karburátoru.

(6) Zařízení přikryjte plastovou fólií a skladujte na suchém místě s dobrým větráním.



Obr. 16

**TECHNICKÉ ÚDAJE:**

Objem nádrže 26 l  
Rozměry 542 x 452 x 820 mm  
Čistá hmotnost 12 kg  
Rychlost propouštění kapaliny cca 4 l/min  
Rychlost propouštění prášku cca 6 l/min  
Rozsah propouštění cca 11 m  
Směs 1:30  
Otáček za minutu 7500  
Typ zapalování CDI  
Ruční startování  
Jmenovitý výkon: 2,13 kW  
Naměřená hladina hluku: 101,9 dB(A)  
Garantovaná hladina hluku: 103 dB(A)