

Akumulátorové vrtací kladivo SDS-Plus 18V One Power - bez baterie a nabíječky, GEKO

Návod k použití

Před prvním použitím si pečlivě přečtěte tento manuál. Seznamte se se všemi instrukcemi, které jsou nezbytné pro bezpečnou manipulaci s náradím.

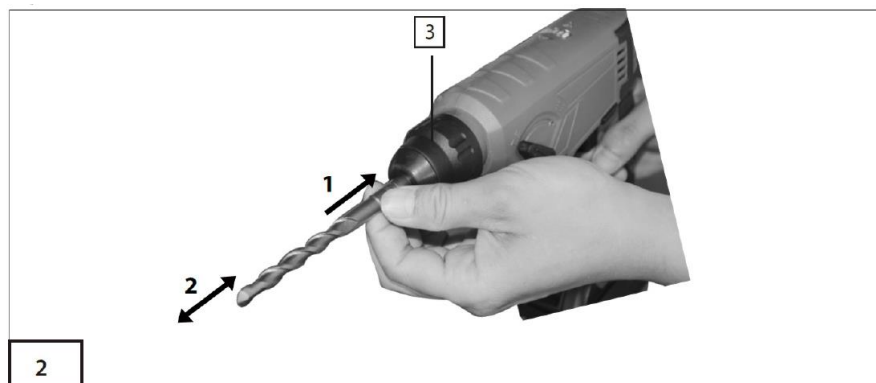
	před použitím si přečtěte manuál		noste chrániče uší
	noste ochranné brýle		noste ochranný oděv

Popis výrobku:

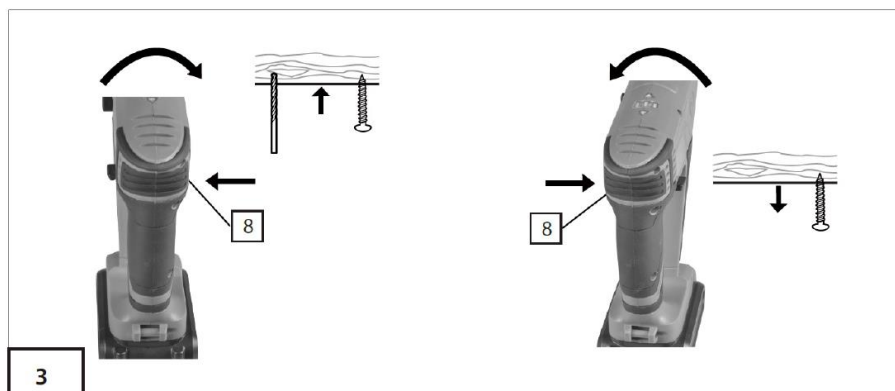
1. SDS sklíčidlo
2. Ochranné víčko proti prachu
3. Uzamykací prsteneček
4. Spínač pro výběr vrtačky / vrtacího kladiva
5. Kontrolka stavu nabití baterie
6. Kontrolka směru rotace – rotace po směru hodinových ručiček
7. Kontrolka směru rotace – rotace proti směru hodinových ručiček
8. Spínač směru rotace
9. Hlavní vypínač
10. Univerzální držák bitů
11. Šroubovací bit 4,5
12. Šroubovací bit PZ1/PZ2
13. Vrták s šestihrannou stopkou
14. Vrták s SDS plus stopkou
15. LED lampa
16. Nabíječka baterií
17. Hlavní rukojeť
18. Pomocná rukojeť
19. Baterie
20. Spínač pro uvolnění baterie



1



2



Bezpečnostní prohlášení:

Nedodržení bezpečnostních opatření může vést ke zranění nebo smrti. S nářadím smí pracovat pouze osoby, které si pečlivě prostudovaly následující instrukce. Varování a instrukce v tomto manuálu musí být maximálně dodržovány. V tomto manuálu nejsou popsány veškeré situace, které mohou při práci s nářadím nastat. Je tedy nutné maximálně dodržovat veškeré bezpečnostní předpisy, abyste předešli případnému nebezpečí úrazu.

Nabíjení baterie:

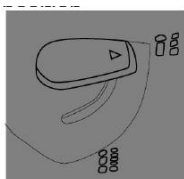
1. Vysuňte baterii z držáku pomocí stisknutí spínače pro uvolnění baterie směrem dolů.
2. Zkontrolujte, že napětí v síti je totožné s tím na jaké pracuje nabíječka. Po úspěšné kontrole nabíječku připojte do sítě.
3. Baterii vložte do nabíječky. Rozsvítí se červená LED kontrolka indikující nabíjení. Jakmile je nabíjení dokončeno, červená LED kontrolka zhasne a začne svítit zeleně. Nabití plně vybité baterie zabere zhruba 60 minut.
4. Během nabíjení se může mírně zvýšit teplota baterie. Tento jev je zcela normální.
5. Pokud se baterie nenabije, zkontrolujte, zda je elektrická zásuvka pod napětím a zda je baterie v nabíječce správně vložena.
6. Každých 6 měsíců baterii preventivně nabíjejte a nenechávejte ji nikdy zcela vybit.
7. Pro kontrolu stavu baterie lze použít hlavní vypínač. Pokud se po jeho stisknutí kontrolka baterie zelená, je nabití dostatečné. Pokud se kontrolka nerozsvítí zeleně, je třeba baterii dobít.
8. Nezapomeňte, že během nabíjení baterie není možné s nářadím pracovat.

Výměna nástroje:

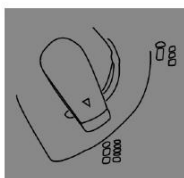
1. Šroubovací bity (11/12) lze použít pomocí univerzálního držáku bitů (10). Ochranné víčko proti prachu (2) brání vstupu prachu do držáku bitů. Při vkládání nástroje se ujistěte, že ochranné víčko není poškozené.
2. Při vkládání SDS vrtáků do sklíčidla s nimi rotujte, dokud nezapadnou na své místo. Zataháním za nářadí se ujistíte, že je přiděláno na svém místě.
3. Při vyjmutí SDS vrtáků zatlačte uzamykací prstenec (3) dozadu a vyjměte nářadí.

Práce s kladivem:

1. Pomocí spínače pro výběr práce (4) vyberte režim kladiva. Režim měňte, pouze pokud kladivo nepracuje. V opačném případě může být poškozeno.



Pozice pro **vrtací kladivo** s použitím v betonu nebo cihlách.



Pozice pro **vrtání bez přiklepu** do dřeva, oceli, keramiky nebo plastů a roveň pozice pro šroubování.

2. Pomocí spínače směru rotace (8) lze nastavit směr rotace nářadí. Po zatlačení spínače úplně vlevo se nástroj začne točit po směru hodinových ručiček (vrtání / šroubování / utahování). Při zapnutí nářadí a běhu motoru pak o směr otáčení informuje příslušná kontrolka (6). Po zatlačení spínače úplně vpravo se nástroj začne točit proti směru hodinových ručiček (povolování / vytahování). Při zapnutí nářadí a běhu motoru pak o směr otáčení informuje příslušná kontrolka (7). Změnu směru lze provést, pouze pokud není stisknut hlavní vypínač (9).
3. Pro zapnutí nářadí stiskněte a drže hlavní vypínač (9). Pro jeho vypnutí vypínač uvolněte.
4. Při nízké okolní teplotě nějaký čas potrvá, než je dosažen plný výkon kladiva.
5. Podle hloubky stisknutí hlavního vypínače (9) lze plynule měnit otáčky nářadí. Silnější stisknutí vyprodukuje větší sílu a vyšší otáčky, než lehké stisknutí.

Informace o vibracích:

Hluk a vibrace jsou měřeny v souladu s EN 60745. Hodnota vibrací se mění v závislosti na oblasti použití elektrického nářadí a může překročit specifikovanou hodnotu za určitých okolností. Proto se snažte držet hluk a vibrace na minimu. Používejte pouze nářadí v perfektním stavu. Pravidelně nářadí čistěte. Nářadí nepřetěžujte. Pokud je to nutné, nářadí nechte pravidelně opravovat. Vypněte nářadí, které nepoužíváte. Noste ochranný oděv.

Čištění a údržba:

- Před jakoukoli činností prováděnou na nářadí odpojte baterii.
- Nářadí udržujte čisté.
- Nářadí očistěte vlhkým hadříkem namočeným v mýdlovém roztoku. Zamezte však vniknutí vody do přístroje.
- Nikdy k čištění nepoužívejte organická rozpouštědla (například aceton), došlo by k poškození plastového krytu.
- Nikdy nářadí neupravujte pro jiný účel použití.
- Opravu přístroje zajistěte u svého prodejce.

Obecné bezpečnostní pokyny pro elektrické nářadí:

- Nejprve se seznamte se všemi bezpečnostními pokyny a návodem k použití. Nedodržení pokynů může vést k úrazu elektrickým proudem a vážnému zranění osob.
- Návod uschovejte pro pozdější použití.
- Pracoviště udržujte čisté a dobře osvětlené.
- Elektrické nářadí nepoužívejte v prostředí s nebezpečím výbuchu, kde se vyskytují hořlavé kapaliny, plyny nebo prach.
- Při používání elektrického nářadí je nutno zamezit přístupu dětí a dalších osob.
- Vidlice elektrického přívodu nářadí musí odpovídat síťové zásuvce. Vidlici nikdy nijak neupravujte. S nářadím, které má ochranné spojení se zemí, se nesmí používat žádné zásuvkové adaptéry.
- Obsluha se nesmí tělem dotýkat uzemněných předmětů, jako jsou například potrubí, tělesa ústředního topení, sporáky a chladničky.
- Elektrické nářadí se nesmí vystavovat dešti, vlhku nebo mokru.
- Přívod se nesmí používat k jiným účelům jako je nošení nebo tahání. Přívod chraňte před horkem, mastnotou, ostrými hranami nebo pohyblivými částmi.
- Je-li elektrické nářadí používáno venku, musí se použít prodlužovací přívod vhodný pro venkovní použití.
- Používá-li se elektrické nářadí ve vlhkých prostorech, je nutné používat napájení chráněné proudovým chráničem (RCD). Pojem „proudový chránič (RCD)“ může být nahrazen pojmem „hlavní jistič (GFCI)“ nebo „jistič unikajícího proudu (ELCB)“.
- Při používání elektrického nářadí musí být obsluha pozorná, musí se věnovat tomu, co právě dělá, musí se soustředit a střízlivě uvažovat. Elektrické nářadí se nesmí používat, je-li obsluha unavena nebo pod vlivem drog, alkoholu nebo léků.
- Používejte ochranné pomůcky, ochranu očí, uší, hlavy a rukou.
- Před zapojením do sítě se ujistěte, že je vypínač nářadí ve vypnuté poloze.
- Před zapnutím nářadí odstraňte všechny seřizovací klíče.
- Udržujte stabilní postoj a rovnováhu.
- Oblékejte se vhodným způsobem. Nenoste volné oděvy ani šperky. Vlasy mějte dostatečně daleko od pohyblivých částí.
- Jsou-li k dispozici prostředky pro připojení zařízení k odsávání a sběru prachu, je nutno zajistit, aby se taková zařízení připojila a správně používala.
- Elektrické nářadí nepřetěžujte. Používejte jej pouze k účelu, ke kterému bylo vyrobeno.
- Vadné elektrické nářadí nepoužívejte a ihned kontaktujte svého prodejce.
- Před jakýmkoliv seřizováním nebo výměnou příslušenství či uskladněním je nutno vytáhnout vidlici ze síťové zásuvky a/nebo odejmout bateriovou soupravu z elektrického nářadí, je-li odnímatelná.
- Elektrické nářadí je nutno skladovat mimo dosah dětí a mimo dosah osob, které nebyli pro provoz proškoleny.
- Řezací nástroje je nutno udržovat ostré a čisté.
- Rukojeti a úchopové povrchy je nutno udržovat suché, čisté a bez mastnot.
- Nářadí produkuje elektromagnetické pole a v extrémních případech může reagovat s aktivním nebo pasivním zdravotním implantátem. Z tohoto důvodu není osobám s implantáty doporučeno s nářadím pracovat.
- Opravy elektrického nářadí je nutno svěřovat odpovědné osobě (prodejci), která bude používat identické náhradní díly.

Skladování a likvidace odpadu:



Při uskladnění nářadí očistěte a uložte na suché místo mimo dosah dětí s teplotou maximálně 40 stupňů Celsia. Výrobek obsahuje elektrické/elektronické součásti, které jsou nebezpečným odpadem. Podle evropské směrnice 2012/19 EU se elektrická a elektronická zařízení nesmějí vyhazovat do směšného odpadu, ale je nezbytné je odevzdat k ekologické likvidaci na k tomu určená sběrná místa. Informace o těchto místech obdržíte na obecním úřadu.

EU Prohlášení o shodě

Distributor: TorriaCars s.r.o., Jiráskova 476/69, Liberec, 46001, www.torriacars.cz, email: info@torriacars.cz,
IČ: 28723163 DIČ: CZ28723163

Výrobce: F.H. GEKO, Kietlin, ul. Spacerowa 3, Radomsko 97500, Poland

prohlašuje, že následně označené zařízení na základě své koncepce a konstrukce, stejně jako na trh uvedené provedení, odpovídají příslušným bezpečnostním požadavkům Evropské unie. Při námi neodsouhlasených změnách zařízení ztrácí toto prohlášení svou platnost. Toto prohlášení se vydává na výhradní odpovědnost výrobce.

Geko G80616

Akumulátorové vrtací kladivo 18V

bylo navrženo a vyrobeno ve shodě s následujícími normami:

EN 60745-1:2009/A11:2010, EN 60745-2-6:2010, EN 55014-1:2006/A2:2011, EN 55014-2:1997/A2:2008, IEC 60745-1

a harmonizačními předpisy:

2011/65/EU, 2014/30/EU, 2006/42/EC

a je v souladu s CE certifikátem:

M8A 16 01 61194 255, E8A 16 06 61194 311, 70.403.14.233.24-01, SHAEC1604683301

Kompletaci technické dokumentace provedl Grzegorz Kowalczyk se sídlem na adrese výrobce. Technická dokumentace je dostupná na adrese výrobce.


Místo a datum vydání EU prohlášení o shodě: F.H. GEKO, Kietlin, ul. Spacerowa 3, Radomsko 97500, Poland
6.7.2018

Osoba oprávněná vypracováním EU prohlášení o shodě jménem výrobce

(podpis, jméno, funkce):

Grzegorz Kowalczyk

Jednatel



mgr Grzegorz Kowalczyk

Authorised person

Distributor: TorriaCars s.r.o., Jiráskova 476/69, Liberec, 46001, www.torriacars.cz, email: info@torriacars.cz,
IČ: 28723163 DIČ: CZ28723163

Výrobce: F.H. GEKO, Kietlin, ul. Spacerowa 3, Radomsko 97500, Poland