





Akumulátorová pila ocaska 18V One Power - bez baterie a nabíječky- bez baterie a nabíječky, GEKO

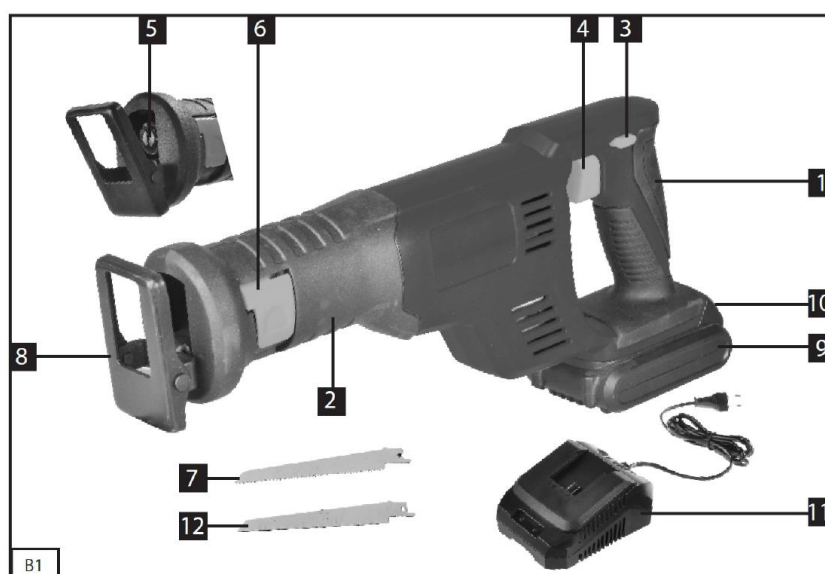
Návod k použití

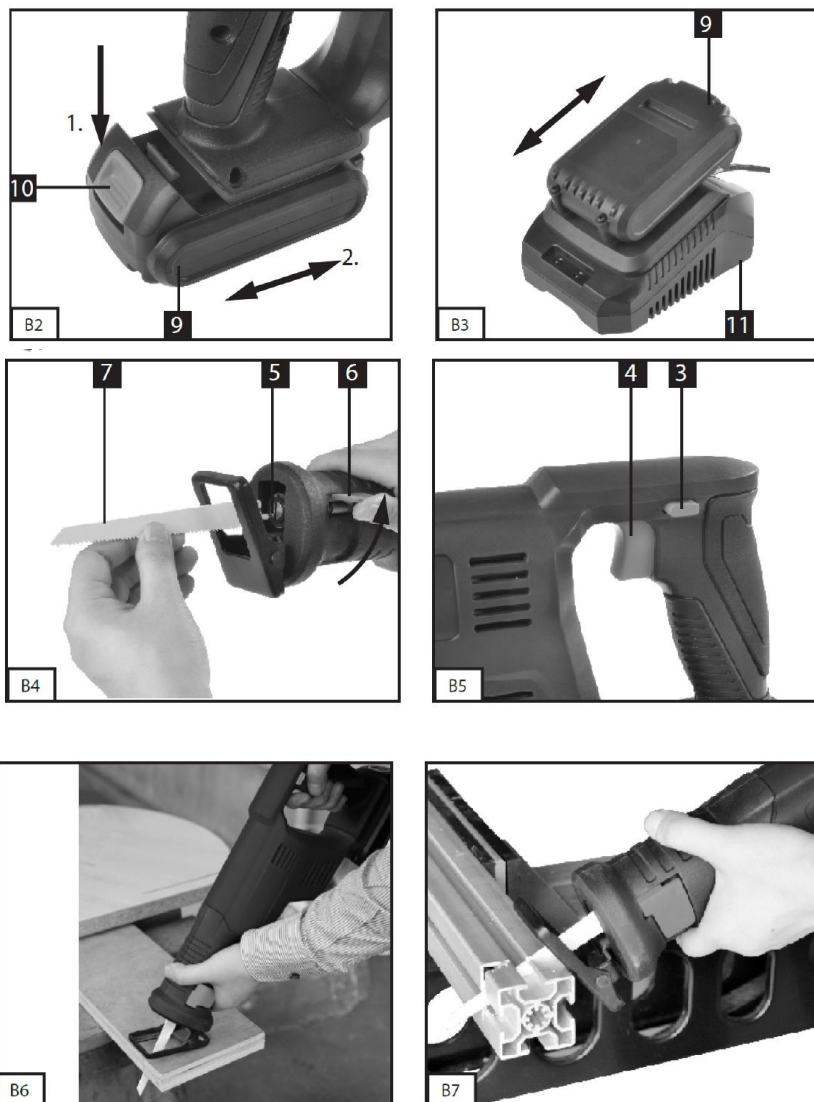
Před prvním použitím si pečlivě přečtěte tento manuál. Seznamte se se všemi instrukcemi, které jsou nezbytné pro bezpečnou manipulaci s náradím.

	před použitím si přečtěte manuál		noste chrániče uší
	noste ochranné brýle		noste ochranný oděv

Popis výrobku:

1. Rukojeť
2. Pomocná rukojeť
3. Bezpečnostní spínač
4. Hlavní vypínač
5. Držák pilového listu
6. Páka pro uzamčení pilového listu
7. Pilový list na dřevo
8. Řezací podstava
9. Baterie
10. Spínač pro uvolnění baterie
11. Nabíječka
12. Pilový list na ocel





Bezpečnostní prohlášení:

Nedodržení bezpečnostních opatření může vést ke zranění nebo smrti. S nářadím smí pracovat pouze osoby, které si pečlivě prostudovaly následující instrukce. Varování a instrukce v tomto manuálu musí být maximálně dodržovány. V tomto manuálu nejsou popsány veškeré situace, které mohou při práci s nářadím nastat. Je tedy nutné maximálně dodržovat veškeré bezpečnostní předpisy, abyste předešli případnému nebezpečí úrazu.

Nabíjení baterie:

1. Vysuňte baterii z držáku pomocí stisknutí spínače pro uvolnění baterie směrem dolů.
2. Zkontrolujte, že napětí v síti je totožné s tím na jaké pracuje nabíječka. Po úspěšné kontrole nabíječku připojte do sítě.
3. Baterii vložte do nabíječky. Rozsvítí se červená LED kontrolka indikující nabíjení. Jakmile je nabíjení dokončeno, červená LED kontrolka zhasne a začne svítit zeleně. Nabití plně vybité baterie zabere zhruba 60 minut.
4. Během nabíjení se může mírně zvýšit teplota baterie. Tento jev je zcela normální.
5. Pokud se baterie nenabije, zkontrolujte, zda je elektrická zásuvka pod napětím a zda je baterie v nabíječce správně vložena.
6. Každých 6 měsíců baterii preventivně nabíjete a nenechávejte ji nikdy zcela vybit.

Výměna pilového listu (B4):

1. Před zahájením práce vyjměte z nářadí baterii.
2. Zvedněte páku na uzamčení pilového listu (6).
3. Vložte pilový list (7) do držáku pilového listu (5) až na doraz.
4. Přiklopte zpět páku pro uzamčení pilového listu (6).
5. Zatlačte na čepel a ověřte si, že je v držáku napevno.

Zapnutí/vypnutí a práce s pilou:

1. Pro zapnutí pily stiskněte bezpečnostní spínač (3) a poté hlavní vypínač (4).
2. Pro vypnutí pily uvolněte hlavní vypínač (4).
3. Pokud hlavní vypínač (4) stisknete více, dosáhne pila větší rychlosti.
4. Vždy držte rukojeť (1) a pomocnou rukojeť (2) pevně oběma rukama. Pilu zapněte a dosáhněte maximální rychlosti.
5. Umístěte řezací podstavu (8) na materiál, který budete řezat. Poté pomalu pohybujte pilovým listem v linii řezu.
6. Při řezání dřeva by měl být použit pilový list na dřevo (7). Při řezání oceli by měl být použit pilový list na ocel (12).

Informace o vibracích:

- Hodnota vibrací se mění v závislosti na oblasti použití elektrického nářadí a může překročit specifikovanou hodnotu za určitých okolností. Proto se snažte držet hluk a vibrace na minimu.
- Používejte pouze nářadí v perfektním stavu.
- Pravidelně nářadí čistěte.
- Nářadí nepřetěžujte.
- Pokud je to nutné, nářadí nechte pravidelně opravovat.
- Vypněte nářadí, které nepoužíváte.
- Noste ochranný oděv.

Čištění a údržba:

- Před jakoukoli činností prováděnou na nářadí odpojte baterii.
- Nářadí udržujte čisté.
- Nářadí očistěte vlhkým hadříkem namočeným v mýdlovém roztoku. Zamezte však vniknutí vody do přístroje.
- Nikdy k čištění nepoužívejte organická rozpouštědla (například aceton), došlo by k poškození plastového krytu.
- Nikdy nářadí neupravujte pro jiný účel použití.
- Opravu přístroje zajistěte u svého prodejce.

Obecné bezpečnostní pokyny pro elektrické nářadí:

- Nejprve se seznamte se všemi bezpečnostními pokyny a návodem k použití. Nedodržení pokynů může vést k úrazu elektrickým proudem a vážnému zranění osob.
- Návod uschovejte pro pozdější použití.
- Pracoviště udržujte čisté a dobře osvětlené.
- Elektrické nářadí nepoužívejte v prostředí s nebezpečím výbuchu, kde se vyskytují hořlavé kapaliny, plyny nebo prach.
- Při používání elektrického nářadí je nutno zamezit přístupu dětí a dalších osob.
- Vidlice elektrického přívodu nářadí musí odpovídat síťové zásuvce. Vidlici nikdy nijak neupravujte. S nářadím, které má ochranné spojení se zemí, se nesmí používat žádné zásuvkové adaptéry.
- Obsluha se nesmí tělem dotýkat uzemněných předmětů, jako jsou například potrubí, tělesa ústředního

- topení, sporáky a chladničky.
- Elektrické nářadí se nesmí vystavovat dešti, vlhku nebo mokru.
 - Přívod se nesmí používat k jiným účelům jako je nošení nebo tahání. Přívod chraňte před horkem, mastnotou, ostrými hranami nebo pohyblivými částmi.
 - Je-li elektrické nářadí používáno venku, musí se použít prodlužovací přívod vhodný pro venkovní použití.
 - Používá-li se elektrické nářadí ve vlhkých prostorech, je nutné používat napájení chráněné proudovým chráničem (RCD). Pojem „proudový chránič (RCD)“ může být nahrazen pojmem „hlavní jistič (GFCI)“ nebo „jistič unikajícího proudu (ELCB)“.
 - Při používání elektrického nářadí musí být obsluha pozorná, musí se věnovat tomu, co právě dělá, musí se soustředit a střídavě uvažovat. Elektrické nářadí se nesmí používat, je-li obsluha unavena nebo pod vlivem drog, alkoholu nebo léků.
 - Používejte ochranné pomůcky, ochranu očí, uší, hlavy a rukou.
 - Před zapojením do sítě se ujistěte, že je vypínač nářadí ve vypnuté poloze.
 - Před zapnutí nářadí odstraňte všechny seřizovací klíče.
 - Udržujte stabilní postoj a rovnováhu.
 - Oblékejte se vhodným způsobem. Nenoste volné oděvy ani šperky. Vlasy mějte dostatečně daleko od pohyblivých částí.
 - Jsou-li k dispozici prostředky pro připojení zařízení k odsávání a sběru prachu, je nutno zajistit, aby se taková zařízení připojila a správně používala.
 - Elektrické nářadí nepřetěžujte. Používejte jej pouze k účelu, ke kterému bylo vyrobeno.
 - Vadné elektrické nářadí nepoužívejte a ihned kontaktujte svého prodejce.
 - Před jakýmkoliv seřizováním nebo výměnou příslušenství či uskladněním je nutné vytáhnout vidlici ze síťové zásuvky a/nebo odejmout bateriovou soupravu z elektrického nářadí, je-li odnímatelná.
 - Elektrické nářadí je nutno skladovat mimo dosah dětí a mimo dosah osob, které nebyli pro provoz proškoleny.
 - Řezací nástroje je nutno udržovat ostré a čisté.
 - Rukojeti a úchopové povrchy je nutno udržovat suché, čisté a bez mastnot.
 - Nářadí produkuje elektromagnetické pole a v extrémních případech může reagovat s aktivním nebo pasivním zdravotním implantátem. Z tohoto důvodu není osobám s implantáty doporučeno s nářadím pracovat.
 - Opravy elektrického nářadí je nutno svěřovat odpovědné osobě (prodejci), která bude používat identické náhradní díly.

Skladování a likvidace odpadu:



Při uskladnění nářadí očistěte a uložte na suché místo mimo dosah dětí s teplotou maximálně 40 stupňů Celsia. Výrobek obsahuje elektrické/elektronické součásti, které jsou nebezpečným odpadem. Podle evropské směrnice 2012/19 EU se elektrická a elektronická zařízení nesmějí vyhazovat do smíšeného odpadu, ale je nezbytné je odevzdat k ekologické likvidaci na k tomu určená sběrná místa. Informace o těchto místech obdržíte na obecním úřadu.



EU Prohlášení o shodě

Distributor: TorriaCars s.r.o., Jiráskova 476/69, Liberec, 46001, www.torriacars.cz, email: info@torriacars.cz,
IČ: 28723163 DIČ: CZ28723163

Výrobce: F.H. GEKO, Kietlin, ul. Spacerowa 3, Radomsko 97500, Poland

prohlašuje, že následně označené zařízení na základě své koncepce a konstrukce, stejně jako na trh uvedené provedení, odpovídají příslušným bezpečnostním požadavkům Evropské unie. Při námi neodsouhlasených změnách zařízení ztrácí toto prohlášení svou platnost. Toto prohlášení se vydává na výhradní odpovědnost výrobce.

Geko G80613

Akumulátorová pila ocaska 18V

bylo navrženo a vyrobeno ve shodě s následujícími normami:

EN 55014-1:2006/A2:2011, EN 55014-2:1997/A2:2008, EN 60745-1:2009/A11:2010, EN 60745-2-11:2010, IEC 60745-1:2006

a harmonizačními předpisy:

2011/65/EU, 2014/30/EU, 2006/42/EC, 95/16/EC

a je v souladu s CE certifikátem:

E8A 16 02 61194 275, M8A 16 01 61194 249, 70.403.14.233.11-01

Kompletaci technické dokumentace provedl Grzegorz Kowalczyk se sídlem na adrese výrobce. Technická dokumentace je dostupná na adrese výrobce.

Místo a datum vydání EU prohlášení o shodě: F.H. GEKO, Kietlin, ul. Spacerowa 3, Radomsko 97500, Poland
9.9.2016

Osoba oprávněná vypracováním EU prohlášení o shodě jménem výrobce

(podpis, jméno, funkce):

Grzegorz Kowalczyk

Jednatel



mgr Grzegorz Kowalczyk

Authorised person

Distributor: TorriaCars s.r.o., Jiráskova 476/69, Liberec, 46001, www.torriacars.cz, email: info@torriacars.cz,
IČ: 28723163 DIČ: CZ28723163

Výrobce: F.H. GEKO, Kietlin, ul. Spacerowa 3, Radomsko 97500, Poland