

EXTOL®

HT 72 (8895440)

HT 1 (8895441)

— 415113

IMPROVE YOUR DAY!

Nůžky na trávu a živý plot / CZ
Nožnice na trávu a živý plot / SK
Fűnyíró olló / HU
Gras- und -Gartenheckenschere / DE



CE

Původní návod k použití

Preklad pôvodného návodu na použitie

Az eredeti használati utasítás fordítása

Übersetzung der ursprünglichen Bedienungsanleitung

Úvod

Vážený zákazník,

děkujeme za důvěru, kterou jste projevíli značce Extol® zakoupením tohoto výrobku.

Výrobek byl podroben zevrubným testům spolehlivosti, bezpečnosti a kvality předepsaných normami a předpisy Evropské unie.

Š jakýmkoli dotazy se obraťte na naše zákaznické a poradenské centrum:

www.extol.cz

Fax: +420 225 277 400 Tel.: +420 222 745 130

Výrobce: Madal Bal a. s., Průmyslová zóna Příluky 244, 76001 Zlín, Česká republika

Datum vydání: 30. 7. 2015

I. Technické údaje

Objednávací číslo	8895440	8895441	415113
Model nůžek	HT 72	HT 1	Bez označení
Kategorie výrobku	Extol Premium	Extol Premium	Extol Craft
Příkon	- (AKU)	600 W	500 W
Max. stříhaný průměr	8 mm	20 mm	16 mm
Délka x šířka lišty na živý plot	140 × 70 mm	620 × 70 mm	450 × 60 mm
Šířka lišty na trávu	70 mm	-	-
Kmity bez zatížení min ⁻¹	1100	1400	1700
Doba chodu bez zatížení při plně nabitě baterii	> 60 min	-	-
Napájecí napětí	7,2 V = (DC)	230 V~50 Hz (AC)	230 V~50 Hz (AC)
Hmotnost (bez kabelu)	0,7 kg	2,9 kg	2,3 kg
Délka kabelu	- (AKU)	37 cm	36 cm
Typ akumulátoru	Li-ion	-	-
Kapacita akumulátoru	1,3 Ah	-	-
Doba nabíjení akumulátoru	3-5 hodin	-	-
Napájecí napětí/příkon nabíječky	230 V~50 Hz/9W	-	-
Výstupní napětí/proud nabíječky	12 V =/ 300 mA	-	-
Otočitelná rukojeť	NE	ANO	NE

Objednávací číslo	8895440	8895441	415113
Akustický tlak Lp(A); nejistota K ±3 dB(A)	63 dB(A)	90 dB(A)	88 dB(A)
Akustický výkon Lw(A); nejistota K ±3 dB(A)	77 dB(A)	95 dB(A)	95 dB(A)
Hladina vibrací na zadní rukojeti a _{h,REAR} * nejistota K ±1,5 m/s ²	1,74 m/s ²	2,95 m/s ²	2,6 m/s ²
Hladina vibrací na přední rukojeti a _{h,FRONT} * nejistota K ±1,5 m/s ²	-	1,99 m/s ²	2,96 m/s ²
Krytí	IP 20	IP 20	IP 20

* Uvedená hodnota vibrací se může lišit v závislosti na druhu stříhaného porostu.

- Deklarovaná hodnota vibrací byla zjištěna metodou dle normy EN 60745/EN 28662-1, a proto tato hodnota může být použita pro odhad zatížení pracovníka vibracemi při používání i jiného elektronářadí. Je nutné určit bezpečnostní měření k ochraně obsluhující osoby, která jsou založena na zhodnocení zatížení vibracemi za skutečných podmínek používání, přičemž je nutno zahrnout dobu, kdy je nářadí vypnuto nebo je-li v chodu, ale není používáno. Stanovte dodatečná opatření k ochraně obsluhující osoby před účinky vibrací, která zahrnují údržbu přístroje a nasazovacích nástrojů, organizaci pracovní činnosti apod.
- Hladina akustického výkonu přesahuje/může přesáhnout hodnotu 85 dB(A), proto při práci s nůžkami použijte vhodnou ochranu sluchu.
- Hladina akustického tlaku LpA byla měřena dle EN ISO 11201 a výkonu LwA dle EN ISO 3744.

II. Náhradní příslušenství

- V následující tabulce jsou uvedena objednávací čísla náhradního příslušenství k nůžkám, které lze objednat v případě potřeby.

Nůžky	Nabíječka	Nástavec na živý plot	Nástavec na trávu	Uhlíky
HT 72 (8895440)	8895440N	8895440B	8895440A	-
HT 1 (8895441)	-	-	-	8895441C
415113	-	-	-	415113C

III. Charakteristika

- Nůžky na živý plot Extol Craft 415113 jsou výbornou volbou pro úpravu porostů v domácí zahradě za rozumnou cenu.
- Nůžky Extol Premium HT 72 a HT 1 jsou volbou pro ty, kteří kladou důraz především na kvalitu - přitom za přijatelnou cenu. Nůžky však nejsou určeny ke každodennímu dlouhodobému používání např. pro parkové úpravy.

AKUNŮŽKY EXTOL PREMIUM HT 72

- ➔ akunůžky jsou určeny pro stříhací práce malého rozsahu.
- ➔ díky snadno vyměnitelným nástavcům lze stříhat nejen živý plot, ale i trávu - zejména ve špatně přístupných místech pro sekačku např. okolo obrubníků, záhonů apod.
- ➔ lithiový akumulátor je vybaven elektronickou ochranou proti úplnému vybití, které jej poškozuje.
- ➔ díky lithiovému akumulátoru je možné akunůžky nabít i ze stavu neúplného vybití.
- ➔ minimální samovybití akumulátoru umožňuje akunůžky použít ihned po delší době skladování bez nutnosti nabíjení.

NŮŽKY EXTOL PREMIUM HT 1 A EXTOL

CRAFT 415113 jsou určeny pro stříhání živého plotu ve větším rozsahu do průměru větvíček, který je uveden v technických údajích.

- ➔ Nejvýkonnější je model HT1, který je vybaven otočnou rukojetí pro příjemné držení v různých polohách.

IV. Součásti a ovládací prvky

AKUNŮŽKY HT 72

Obr.1, Pozice-popis

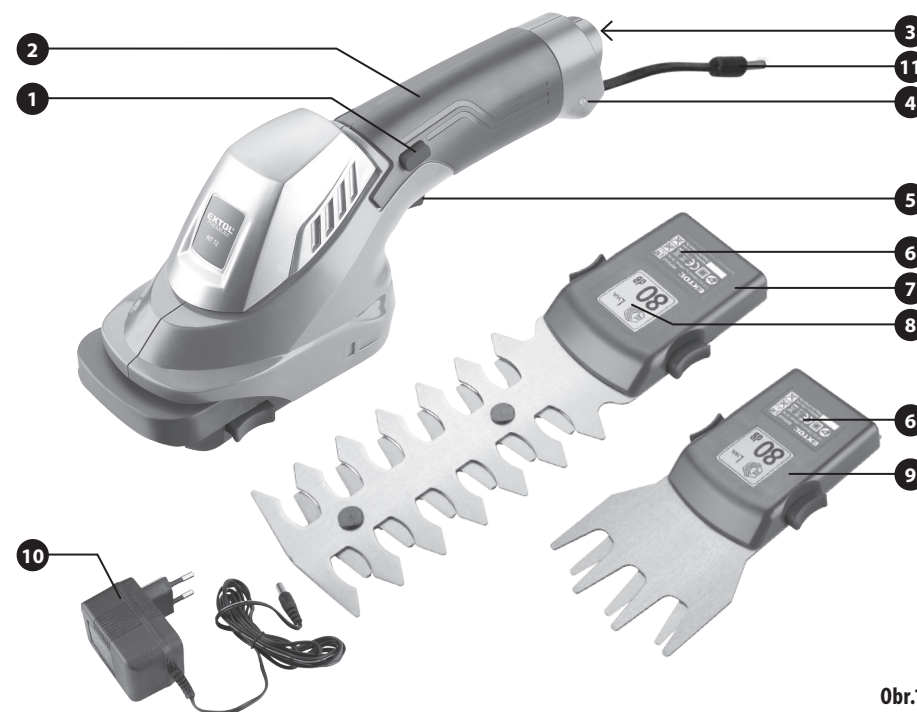
- 1) Bezpečnostní pojistka provozního spínače
- 2) Rukojeť
- 3) Konektor pro připojení nabíječky
- 4) Kontrolka signalizace nabíjení a nabití akumulátoru
- 5) Provozní spínač
- 6) Štítek s technickými údaji
- 7) Nástavec na živý plot
- 8) Štítek s hodnotou akustického výkonu
- 9) Nástavec na stříhání trávy
- 10) Nabíječka
- 11) Zasuvací konektor jako druhá bezpečnostní pojistka proti neúmyslnému uvedení nůžek do chodu

NŮŽKY HT 1 A 415113

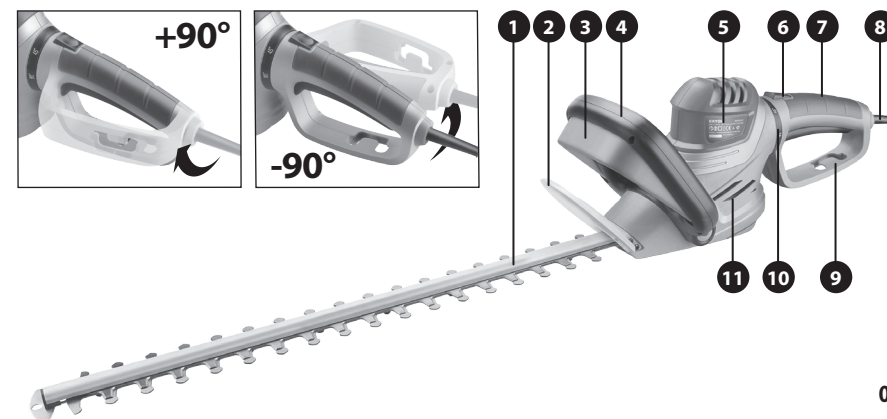
- Na obr. 2 je popsán model HT 1, který má oproti nůžkám 415113 otočnou rukojeť po $\pm 45^\circ$ do rozsahu $\pm 90^\circ$ a bezpečnostní pojistku provozního spínače pod přední rukojetí.

Obr.2, Pozice-popis

- 1) Stříhací lišta
- 2) Ochranný kryt
- 3) Bezpečnostní pojistka provozního spínače
- 4) Přední rukojeť
- 5) Štítek s technickými údaji
- 6) Tlačítko pro odblokování polohy rukojeti
- 7) Zadní rukojeť
- 8) Přívodní kabel
- 9) Závlačka přívodního kabelu
- 10) Úhlová stupnice polohy rukojeti
- 11) Větrací otvory motoru



Obr.1



Obr.2

V. Před uvedením do provozu

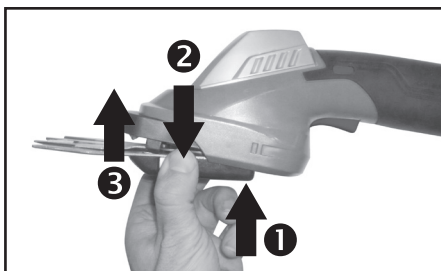
⚠ UPOZORNĚNÍ

- Před použitím si přečtěte celý návod k použití a ponechte jej přiložený u výrobku, aby se s ním obsluha mohla seznámit. Pokud výrobek komukoli půjčujete nebo jej prodáváte, přiložte k němu i tento návod k použití. Zamezte poškození tohoto návodu. Výrobce nese odpovědnost za škody či zranění vzniklá používáním přístroje, které je v rozporu s tímto návodem. Před použitím přístroje se seznamte se všemi jeho ovládacími prvky a součástmi a také se způsobem vypnutí přístroje, abyste mohli ihned vypnout případně nebezpečné situace. Před použitím zkontrolujte pevné upevnění všech součástí a zkontrolujte, zda nějaká část přístroje jako např. bezpečnostní ochranné prvky nejsou poškozeny, včetně přírodního kabelu. Za poškození se považuje i zpuchřelý přírodní kabel. Přístroj s poškozenými částmi nepoužívejte a zajistěte jeho opravu v autorizovaném servisu značky Extol® (servisní místa naleznete v úvodu návodu).
- Před jakýmkoli seřizováním, údržbou, čištěním, kontrolou, odstraněním zablokování, po zasažení cizího předmětu za účelem následné kontroly, začne-li stroj nadměrně vibrovat a je nutné jej okamžitě vypnout a zkontrolovat, kdykoli přístroj nemáte pod dozorem odpojte přírodní kabel či pojistku proti neúmyslnému uvedení do chodu (u akunůžek).

INSTALACE A ODEJMU NÁSTAVCE AKUNŮŽEK

Instalace nástavce

- ➔ Zvolte nástavec podle druhu prováděné činnosti dle obr. 1 a při montáži postupujte dle obr. 3



Obr. 3

1. Nástavec zasuněte do drážek přístroje.
2. Stiskněte zajišťovací tlačítka na stranách nástavce.
3. Nástavec pohybem vzhůru zacvakněte do přístroje a uvolněte zajišťovací tlačítka.

⚠ UPOZORNĚNÍ

- Přesvědčte se o správném uchycení nástavce v přístroji.

Odejmutí nástavce

- Pro odejmutí postupujte v opačném pořadí kroků.

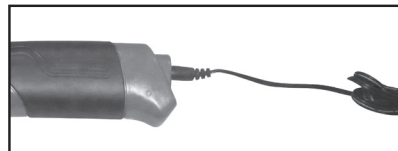
1. Stiskněte odjišťovací tlačítka na stranách nástavce.
2. Nástavec mírně odklopte a vysuňte jej z drážek přístroje.

NABÍTÍ AKUNŮŽEK

⚠ UPOZORNĚNÍ

- Akunůžky jsou dodávány jen v částečně nabitěm stavu, proto je nutné je před použitím nabít.

1. Před zasunutím nabíječky do zásuvky s el. proudem zkontrolujte, zda hodnota napětí v zásuvce odpovídá hodnotě uvedená na štítku nabíječky.
2. Konektor nabíječky zasuněte do konektoru akunůžek, viz obr.4.



Obr. 4

Proces nabíjení je signalizován červeně svítící LED diodou, která začne svítit zeleně, jakmile je akumulátor nabit (obvykle za 3,5 hodiny).

3. Po nabití konektor nabíječky odpojte od konektoru akunůžek a nabíječku vypojte ze zásuvky el. proudu.

INSTALACE OCHRANNÉHO KRYTU

- ➔ Před použitím nůžek HT1 a Extol Craft 415113 vždy nainstalujte ochranný kryt před přední rukojetí, viz obr. 2 pozice 2.

⚠ UPOZORNĚNÍ

- Nikdy nepoužívejte nůžky bez nainstalovaného ochranného krytu.

KONTROLA NŮŽEK

- ➔ Před použitím nůžek zkontrolujte jejich stav, dotažení šroubků a zda není stříhací mechanismus opotřebený

či poškozený. V případě poškození zajistěte opravu v autorizovaném servisu značky Extol (servisní místa naleznete na webových stránkách v úvodu návodu).

PROMAZÁNÍ STŘÍHACÍ LIŠTY OLEJEM

- ➔ Před použitím i během používání promažte stříhací lištu olejem, nejlépe nastříkáním oleje ve spreji. Zamezí se tím nadměrnému tření, zahřívání a otupení stříhacího mechanismu.

⚠ UPOZORNĚNÍ

- Promazání lišty provádějte při odpojeném přívodu el. proudu!

PŘIPOJENÍ NŮŽEK K PŘÍVODU ELEKTRICKÉHO PŘÍVODU

- Nůžky Extol Premium HT 1 a Extol Craft 415113 musí být připojeny ke zdroji elektrického proudu prostřednictvím kvalifikovaně vyrobeného prodlužovacího kabelu.
- ➔ Přírodní kabel nůžek vždy zajistěte uchycením za závlačku v rukojeti, aby nebyl namáhán tahem, viz. obr. 5.



Obr. 5

- K napájení nůžek doporučujeme použít pryžový prodlužovací kabel s označením H05R... (např. H05RN-F), který je více ohebný a odolný než kabel s izolací z PVC, který je označen H05V... (např. H05VV-F).
- Zásuvka prodlužovacího kabelu do které se zapojí zástrčka přírodního kabelu nůžek, musí být chráněna proti vniknutí vody gumovou ochranou a vybavena odlehčením vůči tahu.
- Před připojením prodlužovacího kabelu jej zkontrolujte, zda není poškozen. V případě poškození jej nepoužívejte a nahraďte jej za jiný.
- Nůžky vždy připojujte přes proudový chránič s vypínacím proudem menším než 30mA, který vždy předem vyzkoušejte.

VI. Zapnutí/vypnutí

ZAPNUTÍ

- Nůžky jsou vybaveny bezpečnostní pojistkou provozního spínače, kterou je nutné stisknout před stisknutím provozního spínače.



Obr. 6

UVEDENÍ AKUNŮŽEK DO PROVOZU

- ➔ Před uvedením do chodu je nutné z akunůžek odpojit konektor nabíječky, jinak je nebude možné spustit.
- ➔ Akunůžky uveďte do provozu stisknutím provozního spínače. Před stisknutím provozního spínače však nejprve zasuněte konektor kabelu (obr.1, pozice 11), který vystupuje z rukojeti akunůžek do konektoru v zadní části rukojeti a pak stiskněte bezpečnostní pojistku proti neúmyslnému uvedení do provozu na straně rukojeti (obr.1, pozice1).

Poznámka

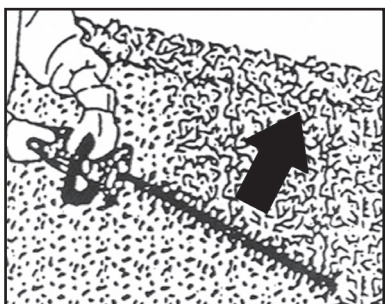
Podle nových bezpečnostních požadavků normy na nůžkové stříhače trávy musí stisknutí provozního spínače předcházet dva na sobě nezávislé úkony snižující riziko neúmyslného uvedení nůžek do provozu.

VYPNUTÍ

- ➔ Pro vypnutí uvolněte provozní spínač.

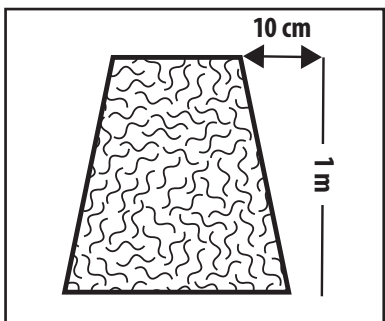
VII. Způsob práce

- ➔ Před použitím nůžek zkontrolujte, zda porost který budete stříhat neobsahuje cizí předměty jako např. dráty, vodiče pod napětím apod., jestliže ano, odstraňte je.
 - ➔ Akunůžky uchopte za rukojeť a vedením u země stříhejte trávu odspoda.
 - ➔ Elektrické nůžky pevně uchopte oběma rukama za přední a zadní rukojeť a zajistěte si stabilní bezpečný postoj pro práci.
 - ➔ Živý plot začněte upravovat stříháním bočních stran rovnoměrným přiměřeným pohybem nůžek zespoda nahoru, viz obr.7.
- Při stříhání seshora dolů se mladší větvičky ohýbají a způsobují prohlubně v rovině stříhu.



Obr. 7

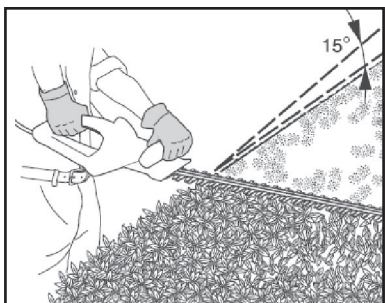
- Živý plot je vhodné upravit do takového tvaru, aby základna byla širší než horní část, protože takový způsob úpravy usnadňuje pronikání světla do vnitřních částí porostu, viz obr.8



Obr. 8

- ➔ Při úpravě horní části živého plotu vedte nůžky v mírném náklonu vůči rovině stříhu. Takový způsob umožňuje účinnější stříh, viz obr.9.

- Chcete-li dosáhnout stejné roviny stříhu po celé délce živého plotu, natáhněte v požadované výšce provázek a stříhajte těsně nad ním.



Obr. 9

⚠ UPOZORNĚNÍ

- Nůžky nepřetěžujte. Dodržujte pravidelný režim práce s přestávkami.

⚠ UPOZORNĚNÍ PRO AKUNŮŽKY

- Akumulátor akunůžek je vybaven ochranou proti úplnému vybití, které ho poškozuje. Tato ochrana se projevuje tak, že při více vybitém akumulátoru se chod nůžek najednou zastaví i při stisknutí provozního spínače. Po uvolnění a opětovném stisknutí provozního spínače se nůžky nakrátko rozběhnou, ale pak se chod opět zastaví.
- ➔ Akunůžky lze díky lithiovému akumulátoru nabít i ze stavu neúplného vybití.

VIII. Bezpečnostní upozornění pro používání nůžek

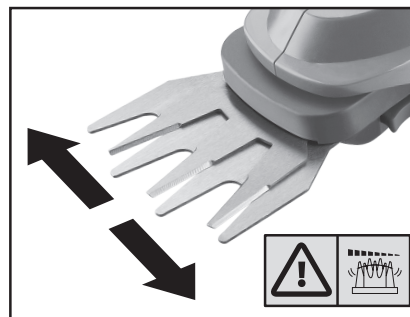
- Při práci používejte rukavice, ochranu zraku a sluchu a dlouhé kalhoty.
- Nůžky nepoužívejte v dešti a je-li stříhaný porost mokrý.
- Zamezte používání přístroje dětmi, osobami se sníženou pohyblivostí, smyslovým vnímáním nebo mentálním postižením nebo osobám s nedostatkem zkušeností a znalostí nebo osobám neznalých těchto pokynů, aby používaly toto nářadí. Děti si přístrojem nesmí hrát. Národními předpisy může být omezen věk obsluhy.



Zajistěte, aby se ve vlně 3 m od místa stříhání nezdržovaly osoby a zvířata. Mohlo by dojít k poranění osob odmrštěnými předměty.

osob odmrštěnými předměty.

- Držte všechny části těla a přívodní/prodlužovací kabel v dostatečné vzdálenosti od pohybující se stříhací lišty. Během práce může kabel být skryt v kroví a náhodně přestříhnout stříhací lištou nůžek.
- Nikdy za chodu nůžek nepřidržíte stříhaný porost a neodstraňujte rukou ustřížený materiál. Ustřížený, případně zaseklý materiál odstraňujte rukou pouze v případě, jsou-li čepele v klidu. Chvilková nepozornost při práci s nůžkami může mít za následek vážné zranění obsluhující osoby.
- Nůžky přenášejte jen ve vypnutém stavu- nejlépe s navléknutým ochranným krytem na lišty a držením za rukojeť/ť, neboť lišta může zavádít o skryté elektrické vedení či vlastní napájecí kabel.
- Nůžky nikdy nedržte a nepřenášejte držením za ochranný kryt.



- Nedotýkejte se stříhacího mechanismu přístroje dřív, než se zastaví, po vypnutí se ještě nějaký čas pohybuje.
- Před odložením nůžky vypněte a počkejte, až se zastaví. Nikdy nůžky nepřenášejte, jsou-li v chodu. S přístrojem nikdy neběhejte, nebezpečí pádu a poranění.
- Stříhání vždy provádějte za dobrého denního či umělého osvětlení.
- Při práci s nůžkami dbejte na stabilní bezpečný postoj zvláště při stání na žebříku, svahu či schodech. Doporučujeme používat pevnou uzavřenou protismykovou obuv.
- Nikdy nezajišťujte bezpečnostní pojistku provozního spínače a provozní spínač v sepnuté poloze pro trvalý chod. Přístroj musí být z bezpečnostních důvodů připraven pro případ potřeby okamžitého zastavení.
- Nechávejte-li přístroj bez dozoru, odpojte jej od přívodu el. proudu či odpojte pojistku proti neúmyslnému uvedení do chodu (u akunůžek)

- Přístroj držte na izolovaných úchopových částech přístroje (rukojetích), jinak v případě poškození vodiče pod napětím, ať již vlastního napájecí kabelu, či skrytého el. vedení může být životu nebezpečné napětí přivedeno na kovové části přístroje a způsobit tak úraz obsluhy el. proudem.

⚠ VÝSTRAHA

- Pokud během chodu přístroje bude patrný nestandardní zvuk, vibrace či chod, či přístroj zasáhne cizí předmět či vodič pod napětím (i vlastní) ihned uvolněte provozní spínač, čímž dojde k odstavení přístroje z provozu a odpojte jej od zdroje el. proudu a zkontrolujte a odstraňte příčinu nestandardního chodu. Je-li nestandardní chod způsoben závadou uvnitř přístroje, zajistěte jeho opravu v autorizovaném servisu značky Extol® (servisní místa naleznete na webových stránkách v úvodu návodu).
- Přístroj nepoužívejte za nepříznivých klimatických podmínek, větru, deště, vysoké vlhkosti, či hrozí-li riziko blesků, dále v prostředí s nebezpečím výbuchu či požáru.

IX. Bezpečnostní upozornění pro nabíječku akunůžek



Nabíječku chraňte před deštěm a vlhkem. Nabíječku lze používat pouze v uzavřených prostorech.

- Nabíječka 8895440N je určena k nabíjení pouze akumulátoru akunůžek HT 72 a žádných jiných akumulátorů. Při nabíjení jiných akumulátorů, než ke kterým je nabíječka určena, může dojít k požáru či výbuchu.
- Udržujte nabíječku čistou.
- Před každým použitím nabíječky zkontrolujte, zda je v pořádku. Pokud zjistíte závadu, nápravu zajistěte v autorizovaném servisu značky Extol (servisní místa naleznete v úvodu návodu).
- Nabíječku neprovazujte na snadno vznětlivých předmětech a podkladech (např. na papíře) či v prostředí s nebezpečím výbuchu.
- Zamezte používání přístroje osobám (včetně dětí), jimž fyzická, smyslová nebo mentální neschopnost či nedostatek zkušeností a znalostí zabraňuje v bezpečném

používání spotřebiče bez dozoru nebo poučení. Děti si se spotřebičem nesmějí hrát.

- Při nabíjení zajistěte odvětrávání prostoru, neboť může dojít k úniku par v případě poškozeného akumulátoru.

X. Bezpečnostní pokyny pro akumulátor akunůžek/akunůžky

- Akunůžky nabíjejte v suchém prostředí a dbejte na to, aby se do nich nedostala voda.
- Nikdy akunůžky nevystavujte přímému slunečnímu záření a teplotám vyšším než 50 °C.
- Akunůžky nabíjejte jen po dobu potřebnou k nabíjení viz. signalizace kontrolní LED diodou.
- Akunůžky uchovávejte mimo kovové předměty, které by mohly vést případně ke zkratování zabudovaného akumulátoru (např. kovový prach). Proto překryjte konektor akunůžek lepicí páskou.
- Akunůžky chraňte před nárazy, vlhkostí a nikdy zabudovaný akumulátor neotvírejte. Zabudovaný akumulátor smí být ze zařízení vyjmut pouze pro ekologickou likvidaci.
- Pokud dojde k poškození akumulátoru a úniku elektrolytu, vyhněte se kontaktu s pokožkou. Dojde-li k potřísnění pokožky, důkladně ji umyjte vodou. V případě zasažení očí je důkladně vypláchněte čistou vodou a konzultujte s lékařem.
- Akunůžky nikdy nespalujte, ale odevzdejte k ekologické likvidaci.
- Pokud dojde k poškození akumulátoru a úniku elektrolytu v důsledku špatného zacházení, vyhněte se kontaktu s pokožkou. Dojde-li k potřísnění pokožky, důkladně ji umyjte vodou. Tekutiny unikající z baterie mohou způsobit záněty nebo popáleniny. V případě zasažení očí je důkladně vypláchněte čistou vodou a konzultujte s lékařem.
- Konektory pro nabíjení udržujte čisté.

XI. Všeobecné bezpečnostní pokyny

Tento „Návod k použití“ udržujte v dobrém stavu a ponechávejte jej uložen v výrobku, aby se s ním, v případě potřeby, mohla obsluha výrobku opětovně seznámit. Pokud výrobek komukoli půjčujete nebo jej prodáváte, nikdy k němu nezapomeňte přiložit též kompletní návod k použití.

Toto Upozornění se používá v celé příručce:

⚠ UPOZORNĚNÍ!

Toto upozornění se používá pro pokyny, jejichž neposlechnutí může vést k úrazu elektrickým proudem, ke vzniku požáru a/nebo k vážnému zranění osob

⚠ VÝSTRAHA!

Přečtěte si všechny pokyny. Nedodržení veškerých následujících pokynů může vést k úrazu elektrickým proudem, ke vzniku požáru a/nebo k vážnému zranění osob. Dále může používání, které je v rozporu s tímto návodem, zapříčinit ztrátu záruky na výrobek. Výrazem „elektrické nářadí“ ve všech dále uvedených výstražných pokynech je myšleno jak elektrické nářadí napájené (pohyblivým přívodem) ze sítě, tak nářadí napájené z baterií (bez pohyblivého přívodu).

Zapamatujte si a uschovejte tyto pokyny!

1) PRACOVNÍ PROSTŘEDÍ

- a) Udržujte pracoviště v čistotě a dobře osvětlené. *Nepořádek a tmavá místa na pracovišti bývají příčinou nehod.*
- b) Nepoužívejte elektrické nářadí v prostředí s nebezpečím výbuchu, kde se vyskytují hořlavé kapaliny, plyny nebo prach. *V elektrickém nářadí vznikají jiskry, které mohou zapálit prach nebo výpary.*
- c) Při používání elektrického nářadí zamezte přístup dětí a dalších osob. *Budete-li vyrušováni, můžete ztratit kontrolu nad prováděnou činností.*

2) ELEKTRICKÁ BEZPEČNOST

- a) Vidlice pohyblivého přívodu elektrického nářadí musí odpovídat síťové zásuvce. Nikdy jakýmkoliv způsobem neupravujte vidlici. S nářadím, které má ochranné spojení se zemí, nikdy nepoužívejte žádné zásuvkové adaptéry. *Vidlice, které nejsou znehodnoceny úpravami, a odpovídající zásuvky omezí nebezpečí úrazu elektrickým proudem.*
- b) Vyvarujte se dotyku těla s uzemněnými předměty, jako např. potrubí, tělesa ústředního topení, sporáky

a chladničky. *Nebezpečí úrazu elektrickým proudem je větší, je-li vaše tělo spojené se zemí.*

c) Nevystavujte elektrické nářadí dešti, vlhku nebo mokru. *Vnikne-li do elektrického nářadí voda, zvyšuje se nebezpečí úrazu elektrickým proudem.*

d) Nepoužívejte pohyblivý přívod k jiným účelům. Nikdy nenoste a netahejte elektrické nářadí za přívod ani nevytrhávejte vidlici ze zásuvky tahem za přívod. Chraňte přívod před horkem, mastnotou, ostrými hranami a pohyblivými se částmi. *Poškozené nebo zamotané přívody zvyšují nebezpečí úrazu elektrickým proudem.*

e) Je-li elektrické nářadí používáno venku, použijte prodlužovací přívod vhodný pro venkovní použití. *Používání prodlužovacího přívodu pro venkovní použití omezuje nebezpečí úrazu elektrickým proudem.*

f) Používáte-li elektrické nářadí ve vlhkých prostorech, použijte napájení chráněné proudovým chráničem (RCD). *Používání RCD omezuje nebezpečí úrazu elektrickým proudem.*

3) BEZPEČNOST OSOB

- a) Při používání elektrického nářadí buďte pozorní, věnujte pozornost tomu, co právě děláte, soustřeďte se a střizlivě uvažujte. Nepracujte s elektrickým nářadím, jste-li unaveni nebo jste-li pod vlivem drog, alkoholu nebo léků. *Chvilková nepozornost při používání elektrického nářadí může vést k vážnému poranění osob.*
- b) Používejte ochranné pomůcky. Vždy používejte ochranu očí. *Ochranné pomůcky jako např. respirátor, bezpečnostní obuv s protiskluzovou úpravou, tvrdá pokrývka hlavy nebo ochrana sluchu, používané v souladu s podmínkami práce, snižují nebezpečí poranění osob.*
- c) Vyvarujte se neúmyslného spuštění. Ujistěte se, zda je spínač při zapojování vidlice do zásuvky vypnutý. *Přenášení nářadí s prstem na spínači nebo zapojování vidlice nářadí se zapnutým spínačem může být příčinou nehod.*
- d) Před zapnutím nářadí odstraňte všechny seřizovací nástroje nebo klíče. *Seřizovací nástroj nebo klíč, který ponecháte připevněn k otáčející se části elektrického nářadí, může být příčinou poranění osob.*
- e) Pracujte jen tam, kam bezpečně dosáhnete. Vždy udržujte stabilní postoj a rovnováhu. *Budete tak lépe ovládat elektrické nářadí v nepředvídaných situacích.*
- f) Oblékejte se vhodným způsobem. Nepoužívejte volné oděvy ani šperky. Dbejte, aby vaše vlasy, oděv a rukavice byly dostatečně daleko od pohyblivých se částí. *Volné oděvy, šperky a dlouhé vlasy mohou být zachyceny pohyblivými se částmi.*

g) Jsou-li k dispozici prostředky pro připojení zařízení k odsávání a sběru prachu, zajistěte, aby taková zařízení byla připojena a správně používána. *Použití těchto zařízení může omezit nebezpečí způsobená vznikajícím prachem.*

4) POUŽÍVÁNÍ ELEKTRICKÉHO NÁŘADÍ A PÉČE O NĚ

- a) Nepřetěžujte elektrické nářadí. Používejte správné nářadí, které je určené pro prováděnou práci. *Správné elektrické nářadí bude lépe a bezpečněji vykonávat práci, pro kterou bylo konstruováno.*
- b) Nepoužívejte elektrické nářadí, které nelze zapnout a vypnout spínačem. *Jakékoliv elektrické nářadí, které nelze ovládat spínačem, je nebezpečné a musí být opraveno.*
- c) Odpojte nářadí vytažením vidlice ze síťové zásuvky před jakýmkoliv seřizováním, výměnou příslušenství nebo před uložením nepoužívaného elektrického nářadí. *Tato preventivní bezpečnostní opatření omezují nebezpečí nahodilého spuštění elektrického nářadí.*
- d) Nepoužívané elektrické nářadí ukládejte mimo dosahu dětí a nedovoďte osobám, které nebyly seznámeny s elektrickým nářadím nebo s těmito pokyny, aby nářadí používaly. *Elektrické nářadí je v rukou nezkušených uživatelů nebezpečné.*
- e) Udržujte elektrické nářadí. Kontrolujte seřízení pohyblivých se částí a jejich pohyblivost, soustřeďte se na praskliny, zlomené součásti a jakékoliv další okolnosti, které mohou ohrozit funkci elektrického nářadí. *Je-li nářadí poškozeno, před dalším používáním zajistěte jeho opravu. Mnoho nehod je způsobeno nedostatečně udržovaným elektrickým nářadím.*
- f) Rezací nástroje udržujte ostré a čisté. *Správně udržované a naostřené řezací nástroje s menší pravděpodobností zachytí za materiál nebo se zablokují a práce s nimi se snáze kontroluje.*
- g) Elektrické nářadí, příslušenství, pracovní nástroje atd. používejte v souladu s těmito pokyny a takovým způsobem, jaký byl předepsán pro konkrétní elektrické nářadí, a to s ohledem na dané podmínky práce a druh prováděné práce. *Používání elektrického nářadí k provádění jiných činností, než pro jaké bylo určeno, může vést k nebezpečným situacím.*

5) POUŽÍVÁNÍ A ÚDRŽBA BATERIOVÉHO NÁŘADÍ

a) Nabíjejte pouze nabíječem, který je určen výrobcem. *Nabíječ, který může být vhodný pro jeden typ bateriové soupravy, může být při použití s jinou bateriovou soupravou příčinou nebezpečí požáru.*

b) Náradí používejte pouze s bateriovou soupravou, která je výslovně určena pro dané náradí. Používání jakýchkoli jiných bateriových souprav může být příčinou nebezpečí úrazu nebo požáru.

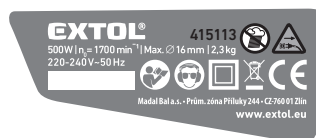
c) Není-li bateriová souprava právě používána, chráňte ji před stykem s jinými kovovými předměty jako jsou kancelářské sponky, mince, klíče, hřebíky, šrouby, nebo jiné malé kovové předměty, které mohou způsobit spojení jednoho kontaktu baterie s druhým. Zkratování kontaktů baterie může způsobit popáleniny nebo požár.

d) Při nesprávném používání mohou z baterie unikat tekutiny; vyvarujte se kontaktu s nimi. Dojde-li k náhodnému styku s těmito tekutinami, opláchněte postižené místo vodou. Dostane-li se tekutina do oka, vyhledejte navíc lékařskou pomoc. Tekutiny unikající z baterie mohou způsobit záněty nebo popáleniny.

6) SERVIS

a) Opravy vašeho bateriového náradí svěřte kvalifikované osobě, které bude používat identické náhradní díly. Tímto způsobem bude zajištěna stejná úroveň bezpečnosti náradí jako před opravou.

XII. Odkazy na štítek a piktogramy



	Před použitím si přečtěte návod k použití.
	Třída ochrany II. Dvojitá izolace.
	Odpovídá požadavkům EU.
	Pro použití pouze v interiéru.
	Používejte ochranu zraku a sluchu.
	Nepoužitelný výrobek nevyhazujte do směsného odpadu, ale odevzdejte jej k ekologické recyklaci.
	Výrobek obsahuje zabudovanou Li-ion baterii, kterou je nutné při ekologické likvidaci vyjmout a ekologicky zlikvidovat.
	Okolostojící držte v bezpečné vzdálenosti.
	Po vypnutí motoru se stříhací nástroj dále pohybuje.
	V případě poškození přírodního kabelu jej vypojte ze zdroje el. proudu.
	Nepoužívejte za deště a mokra.
	Stejnoseměrné napětí.
Sériové číslo	Na výrobku je uveden rok a měsíc výroby a číslo výrobní série výrobku.

XIII. Čištění a údržba

⚠ UPOZORNĚNÍ

- Před jakýmkoli čištěním či jinou údržbou musí být přístroj odpojen od zdroje elektrického proudu.
- Při čištění a údržbě stříhacího mechanismu nůžek používejte ochranné rukavice.
- Po použití nůžek stříhací lištu očistěte a ošetřete olejem pro ochranu před korozí a vložte do ochranného krytu.
- Pravidelně zbavujte povrch přístroje nečistot a prachu pomocí vlhké tkaniny. Nepoužívejte agresivní čisticí prostředky ani rozpouštědla. Při čištění zabraňte vniknutí kapaliny do přístroje.
- Větrací otvory motoru čistěte měkkým kartáčem nebo suchou textilií.
- Při opravě musí být použity pouze originální díly výrobce.
- Oprava v případě poruchy musí být zajištěna pouze v autorizovaném servisu značky Extol (servisní místa naleznete na webových stránkách v úvodu návodu).

KONTROLA/VÝMĚNA UHLÍKŮ

- ➔ Kontrola/výměna uhlíků se netýká akunůžek HT 72.
- Pokud je během chodu nůžek patrné jiskření uvnitř nebo je-li jejich chod nepravidelný, nechte v autorizovaném servisu značky Extol zkontrolovat opotřebené uhlíkových kartáčů, které se nacházejí uvnitř náradí. Kontrolu a výměnu smí provádět pouze autorizovaný servis značky Extol. Servisní místa naleznete na webových stránkách v úvodu návodu. Uhlíky musí být vyměněny originálními kusy, jejichž obj. čísla jsou uvedena v kapitole II. Náhradní příslušenství.

XIV. Skladování

Očištěné nůžky jež mají lištu ošetřenou olejem a s nasazeným ochranným krytem, skladujte nejlépe v originálním obalu uloženém na suchém místě mimo dosah dětí. Přístroj chraňte před přímým slunečním zářením a sálavými zdroji tepla.

XV. Likvidace odpadu

- Obaly výrobků vyhazujte do příslušného kontejneru na tříděný odpad.



Li-ion

- Akunůžky, elektrické nůžky a nabíječka jsou elektrické spotřebiče, které nesmí být vyhazovány do směsného odpadu, ale podle evropské směrnice 2012/19 EU musí být odevzdány k ekologické likvidaci na příslušná sběrná místa. Akunůžky obsahují zabudovaný lithiový akumulátor, který musí být podle směrnice 2006/66 EU před likvidací přístroje vyjmut a ekologicky zlikvidován/recyklován tak, aby nedošlo ke znečištění životního prostředí.

Informace o sběrných místech obdržíte na obecním úřadě.

XVI. Odpovědnost za vady

ODPOVĚDNOST ZA VADY (ZÁRUKA)

Dne 1.1.2014 vstoupil v účinnost zákon č. 89/2012 Sb. ze dne 3. února 2012 a k tomuto datu se ruší zákony 40/1964 Sb.; 513/1991 Sb. a 59/1998 Sb. ve znění pozdějších předpisů Odpovědnost za vady na Vámi zakoupený výrobek platí po dobu 2 let od data prodeje. Uplatnění nároku na bezplatnou záruční opravu se řídí zákonem č. 89/2012 Sb. Při splnění níže uvedených obchodních podmínek, které jsou v souladu s tímto zákonem, Vám výrobek bude bezplatně opraven.

ZÁRUČNÍ PODMÍNKY

- 1) Prodávající je povinen spotřebiteli zboží předvést (pokud to jeho povaha umožňuje) a vystavit doklad o koupi v souladu se zákonem. Všechny údaje v dokladu o koupi musí být vypsány nesmazatelným způsobem v okamžiku prodeje zboží.
- 2) Již při výběru zboží pečlivě zvažte, jaké funkce a činnosti od výrobku požadujete. To, že výrobek nevyhovuje Vaším pozdějším technickým nárokům, není důvodem k jeho reklamaci.
- 3) Při uplatnění nároku na bezplatnou opravu musí být zboží předáno s řádným dokladem o koupi.
- 4) Pro přijetí zboží k reklamaci by mělo být pokud možno očištěno a zabaleno tak, aby při přepravě nedošlo k poškození (nejlépe v originálním obalu). V zájmu přesné diagnostiky závady a jejího dokonalého odstranění spolu s výrobkem zašlete i jeho originální příslušenství.
- 5) Servis nenese odpovědnost za zboží poškozené přepravcem.
- 6) Servis dále nenese odpovědnost za zaslání příslušenství, které není součástí základního vybavení výrobku. Výjimkou jsou případy, kdy příslušenství nelze odstranit z důvodu vady výrobku.
- 7) Odpovědnost za vady („záruka“) se vztahuje na skryté a viditelné vady výrobku.
- 8) Záruční opravu je oprávněn vykonávat výhradně autorizovaný servis značky Extol.
- 9) Výrobce odpovídá za to, že výrobek bude mít po celou dobu odpovědnosti za vady vlastnosti a parametry uvedené v technických údajích, při dodržení návodu k použití.

- 10) Nárok na bezplatnou opravu zaniká, jestliže:
 - a) výrobek nebyl používán a udržován podle návodu k obsluze.
 - b) byl proveden jakýkoliv zásah do konstrukce stroje bez předchozího písemného povolení vydaného firmou Madal Bal a.s. nebo autorizovaným servisem značky Extol.
 - c) výrobek byl používán v jiných podmínkách nebo k jiným účelům, než ke kterým je určen.
 - d) byla některá část výrobku nahrazena neoriginální součástí.
 - e) k poškození výrobku nebo k nadměrnému opotřebení došlo vinou nedostatečné údržby.
 - f) výrobek havaroval, byl poškozen vyšší mocí či nedbalostí uživatele.
 - g) škody vzniklé působením vnějších mechanických, teplotních či chemických vlivů.
 - h) vady byly způsobeny nevhodným skladováním, či manipulací s výrobkem.
 - i) výrobek byl používán (pro daný typ výrobku) v agresivním prostředí např. prášném, vlhkém.
 - j) výrobek byl použit nad rámec přípustného zatížení.
 - k) bylo provedeno jakékoliv falšování dokladu o koupi či reklamační zprávy.
- 11) Odpovědnost za vady se nevztahuje na běžné opotřebení výrobku nebo na použití výrobku k jiným účelům, než ke kterým je určen.
- 12) Odpovědnost za vady se nevztahuje na opotřebení výrobku, které je přirozené v důsledku jeho běžného používání, např. obroušení brusných kotoučů, nižší kapacita akumulátoru po dlouhodobém používání apod.
- 13) Poskytnutím záruky nejsou dotčena práva kupujícího, která se ke koupi věci váží podle zvláštních právních předpisů.
- 14) Nelze uplatňovat nárok na bezplatnou opravu vady, na kterou již byla prodávajícím poskytnuta sleva. Pokud si spotřebitel výrobek svépomocí opraví, pak výrobce ani prodávající nenese odpovědnost za případné poškození výrobku či újmu na zdraví v důsledku neodborné opravy či použití neoriginálních náhradních dílů.

ZÁRUČNÍ A POZÁRUČNÍ SERVIS

Pro uplatnění práva na záruční opravu zboží se obraťte na obchodníka, kde jste zboží zakoupili.

Pro pozáruční opravu se můžete také obrátit na náš autorizovaný servis.

Nejbližší servisní místa naleznete na www.extol.cz. V případě dotazů Vám poradíme na zákaznické lince **222 745 130**.

EU a GS Prohlášení o shodě

Výrobce: Madal Bal, a.s. • Bartošova 40/3 • CZ-760 01 Zlín • IČO: 49433717

prohlašuje,

že následně označená zařízení na základě své koncepce a konstrukce, stejně jako na trh uvedená provedení, odpovídají příslušným bezpečnostním požadavkům Evropské unie. Při námi neodsouhlasených změnách zařízení ztrácí toto prohlášení svou platnost.

Extol Premium HT 72: Akunůžky
Extol Premium 8895440N: Nabíječka
Extol Premium HT 1 a Extol Craft 415113: Elektrické nůžky

byly navrženy a vyrobeny ve shodě s následujícími normami:

EN 60745-1; EN 60745-2-15; EN 60335-2-29; EN 55014-1; EN 55014-2; EN 61000-3-2;
EN 61000-3-3; EN 62321; EN 60335-1; EN 50636-2-94

a předpisy:

2014/35 EU
2014/30 EU
2006/42 EC
2000/14 EC
2011/65 EU

EK9-BE-77:2014/-88:2014/-89:2014/-91:2015

Naměřená hladina akustického výkonu zařízení reprezentujícího daný typ:
77 ± 3 dB(A) (pro HT72); 95 ± 3 dB(A) (pro HT1 a 415113)

Garantovaná hladina akustického výkonu zařízení reprezentujícího daný typ:
80 dB (A) (pro HT72); 98 dB(A) (pro HT1 a 415113)

Ve Zlíně 30. 7. 2015

Martin Šenkýř
člen představenstva a.s.

Úvod

Vážený zákazník,

ďakujeme za dôveru, ktorú ste prejavili značke Extol® zakúpením tohto výrobku.

Výrobok absolvoval podrobné testy spoľahlivosti, bezpečnosti a kvality, ktoré sú predpísané príslušnými normami a predpismi Európskej únie.

Pokiaľ budete mať akékoľvek otázky, obráťte sa na naše poradenské centrum pre zákazníkov:

www.extol.sk

Fax: +421 2 212 920 91 Tel.: +421 2 212 920 70

Distribútor pre Slovenskú republiku: Madal Bal s.r.o., Pod gaštanmi, 821 07 Bratislava

Výrobca: Madal Bal a. s., Průmyslová zóna Příluky 244, 76001 Zlín, Česká republika

Dátum vydania: 30. 7. 2015

I. Technické údaje

Objednávacie číslo	8895440	8895441	415113
Model nožnic	HT 72	HT 1	Bez označenia
Kategória výrobku	Extol Premium	Extol Premium	Extol Craft
Príkion	- (AKU)	600 W	500 W
Max. strihaný priemer	8 mm	20 mm	16 mm
Dĺžka x šírka lišty na živý plot	140 × 70 mm	620 × 70 mm	450 × 60 mm
Šírka lišty na trávu	70 mm	-	-
Kmity bez zaťaženia min ⁻¹	1100	1400	1700
Doba chodu bez zaťaženia s úplne nabitou batériou	> 60 min	-	-
Napájacie napätie	7,2 V = (DC)	230 V~50 Hz (AC)	230 V~50 Hz (AC)
Hmotnosť (bez kábla)	0,7 kg	2,9 kg	2,3 kg
Dĺžka kábla	- (AKU)	37 cm	36 cm
Typ akumulátora	Li-ion	-	-
Kapacita akumulátora	1,3 Ah	-	-
Doba nabíjania akumulátora	3-5 hodín	-	-
Napájacie napätie/príkion nabíjačky	230 V~50 Hz/9W	-	-
Výstupné napätie/prúd nabíjačky	12 V =/ 300 mA	-	-
Otáčacia rukoväť	NIE	ÁNO	NIE
Akustický tlak Lp(A); odchýlka K ±3 dB(A)	63 dB(A)	90 dB(A)	88 dB(A)

Objednávacie číslo	8895440	8895441	415113
Akustický výkon Lw(A); odchýlka K ±3 dB(A)	77 dB(A)	95 dB(A)	95 dB(A)
Hladina vibrácií na zadnej rukoväti a _{h,REAR} * odchýlka K ±1,5 m/s ²	1,74 m/s ²	2,95 m/s ²	2,6 m/s ²
Hladina vibrácií na prednej rukoväti a _{h,FRONT} * odchýlka K ±1,5 m/s ²	-	1,99 m/s ²	2,96 m/s ²
Krytie	IP 20	IP 20	IP 20

* Uvedená hodnota vibrácií sa môže líšiť v závislosti od druhu strihaného porastu.

- Deklarovaná hodnota vibrácií bola zistená metódou podľa normy EN 60745/EN 28662-1, a preto sa táto hodnota môže použiť na odhad zaťaženia pracovníka vibráciami pri používaní aj iného elektrického náradia. Bude potrebné určiť bezpečnostné merania na ochranu osoby obsluhujúcej náradie, ktoré sú založené na vyhodnotení zaťaženia vibráciami podľa skutočných podmienok používania náradia, pričom je treba zahrnúť dobu, keď je náradie vypnuté alebo ak je v chode a nepoužíva sa. Stanovte dodatočné opatrenia na ochranu obsluhy pred účinkami vibrácií, ktoré zahŕňajú údržbu prístroja a príslušenstva, organizáciu pracovných činností atď.
- Hladina akustického výkonu presahuje/môže presiahnuť hodnotu 85 dB(A), preto pri práci s nožnicami používajte vhodnú ochranu sluchu.
- Hladina akustického tlaku LpA bola meraná podľa EN ISO 11201 a výkonu LwA podľa EN ISO 3744.

II. Náhradné príslušenstvo

- V nasledujúcej tabuľke sú uvedené objednávacie čísla náhradného príslušenstva k nožnicam, ktoré v prípade potreby môžete objednať.

Nožnice	Nabíjačka	Nadstavec na živý plot	Nadstavec na trávu	Uhlíky
HT 72 (8895440)	8895440N	8895440B	8895440A	-
HT 1 (8895441)	-	-	-	8895441C
415113	-	-	-	415113C

III. Charakteristika

- Nožnice na živý plot Extol Craft 415113 sú výbornou voľbou pre úpravy porastov v domácej záhrade za rozumnú cenu.
- Nožnice Extol Premium HT 72 a HT 1 sú voľbou pre tých, ktorí kladú dôraz predovšetkým na kvalitu - pritom za prijateľnú cenu. Nožnice nie sú určené na každodenné dlhodobé používanie napr. na parkové úpravy.

AKUMULÁTOROVÉ NOŽNICE EXTOL PREMIUM HT 72

- ➔ akumulátorové nožnice sú určené na strihacie práce malého rozsahu.
- ➔ vďaka jednoducho vymeniteľným nastavcom môžete strihať nielen živý plot, ale aj trávu - hlavne v ťažko prístupných miestach pre kosačku napr. okolo obrubníkov, záhonov atď.
- ➔ lítiový akumulátor je vybavený elektronickou ochranou proti úplnému vybitiu, ktoré ho poškodzuje.
- ➔ vďaka lítiovému akumulátoru je možné akumulátorové nožnice nabiť aj zo stavu neúplného vybitia.
- ➔ minimálne samo-vybíjanie akumulátora po určitom čase umožňuje použitie akumulátorových nožnic okamžite po dlhšej dobe skladovania bez nutnosti nabíjania.

NOŽNICE EXTOL PREMIUM HT 1 A EXTOL CRAFT 415113 sú určené na strihanie živého plotu vo väčšom rozsahu do priemeru vetvičiek, ktorý je uvedený v technických údajoch.

- ➔ Najvýkonnejší je model HT1, ktorý je vybavený otočnou rukoväťou pre príjemnejšie držanie v rôznych polohách.

IV. Súčasti a ovládacie prvky

AKUMULÁTOROVÉ NOŽNICE HT 72

Obr. 1, Pozícia – popis

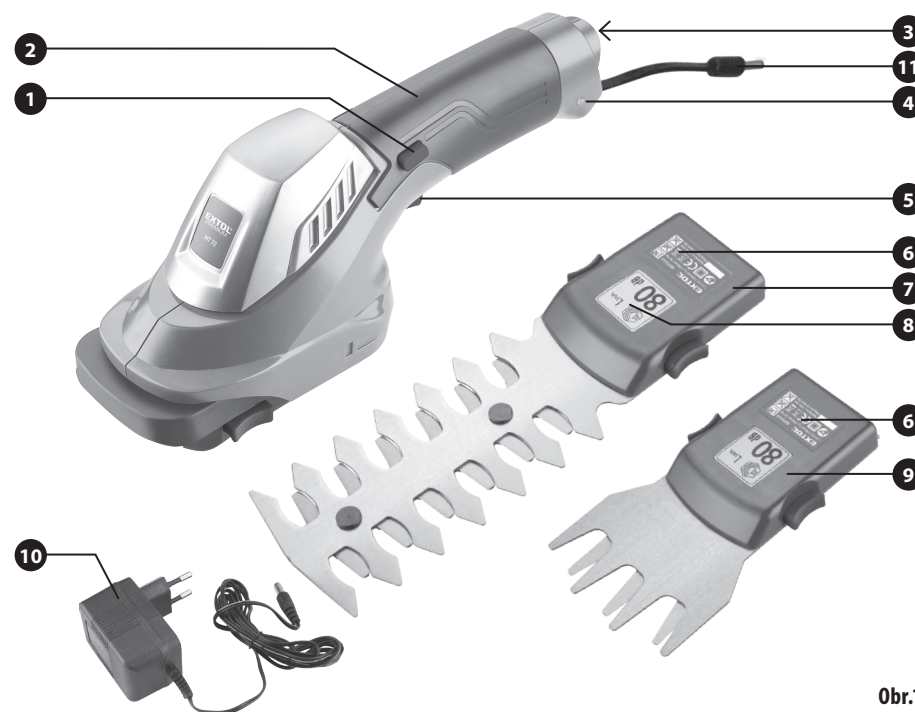
- 1) Bezpečnostná poistka prevádzkového spínača
- 2) Rukoväť
- 3) Konektor na pripojenie nabíjačky
- 4) Kontrolka, ktorá signalizuje nabíjanie a nabitie akumulátora
- 5) Prevádzkový spínač
- 6) Štítok s technickými údajami
- 7) Nadstavec na živý plot
- 8) Štítok s hodnotou akustického výkonu
- 9) Nadstavec na strihanie trávy
- 10) Nabíjačka
- 11) Konektor na zastrčenie ako druhá bezpečnostná poistka proti neúmyselnému uvedeniu nožíc do chodu

NOŽNICE HT 1 A 415113

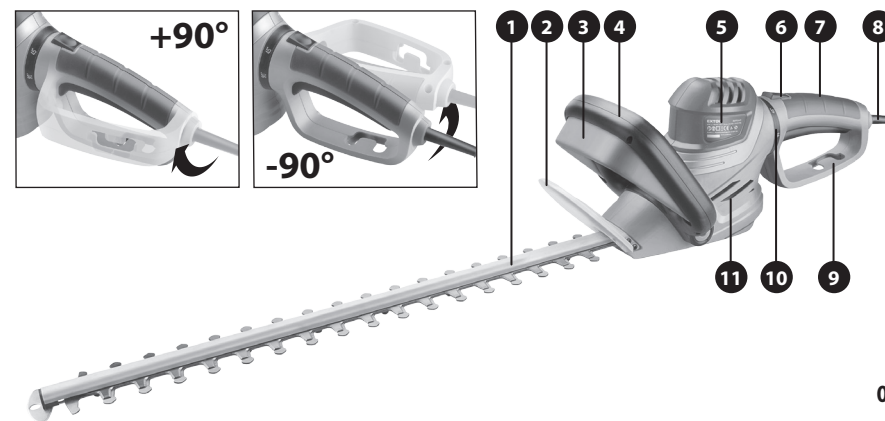
- Na obr. 2 je popísaný model HT 1, ktorý má oproti nožniciam 415113 otočnú rukoväť po $\pm 45^\circ$ do rozsahu $\pm 90^\circ$ a bezpečnostnú poistku prevádzkového spínača pod prednou rukoväťou.

Obr.2, Pozícia-popis

- 1) Strihacia lišta
- 2) Ochranný kryt
- 3) Bezpečnostná poistka prevádzkového spínača
- 4) Predná rukoväť
- 5) Štítok s technickými údajami
- 6) Tlačidlo na odblokovanie polohy rukoväte
- 7) Zadná rukoväť
- 8) Prívodný kábel
- 9) Závlačka prívodného kábla
- 10) Uholová stupnica polohy rukoväte
- 11) Vetracie otvory motora



Obr.1



Obr.2

V. Pred uvedením do prevádzky

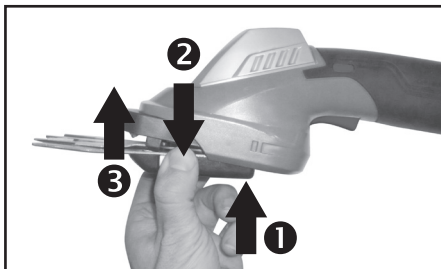
! UPOZORNENIE

- Pred použitím si prečítajte celý návod na použitie a ponechajte ho priložený pri výrobku, aby sa s ním obsluha mohla oboznámiť. Ak výrobok niekomu požičiavate alebo predávate, priložte k nemu aj tento návod na použitie. Nedovoľte, aby sa tento návod znehodnotil. Výrobca nenesie zodpovednosť za škody či zranenia vzniknuté používaním prístroja, ktoré je v rozpore s týmto návodom. Pred použitím prístroja sa oboznámte so všetkými jeho ovládacími prvkami a súčasťami a tiež so spôsobom vypnutia prístroja, aby ste ho mohli v prípade nebezpečnej situácie ihneď vypnúť. Pred použitím skontrolujte pevné upevnenie všetkých súčastí a skontrolujte, či niektorá časť prístroja ako sú napr. bezpečnostné ochranné prvky nie sú poškodené, vrátane prívodného kábla. Za poškodenie sa považuje aj popraskaný prívodný kábel. Prístroj s poškodenými dielmi nikdy nepoužívajte a opravu zaistíte v autorizovanom servise značky Extol® (servisné miesta nájdete v úvode návodu).
- Pred každým nastavovaním, údržbou, čistením, kontrolou, odstránením zablokovania, po zasiahnutí cudzieho predmetu za účelom následnej kontroly, ak začne stroj nadmerne vibrovať a je nutné ho okamžite vypnúť a skontrolovať, kedykoľvek prístroj nemáte pod dozorom odpojte prívodný kábel alebo poistku proti neúmyselnému uvedeniu do chodu (u akumulátorových nožníc).

INŠTALÁCIA A ODOBRA Tie NADSTAVCA NA AKUMULÁTOROVÉ NOŽNICE

Inštalácia nadstavca

- ➔ Zvoľte nadstavec podľa druhu vykonávanej činnosti podľa obr. 1 a pri montáži postupujte podľa obr. 3



Obr. 3

1. Nadstavec zastrčte do drážok v prístroji
2. Stlačte zaistovacie tlačidlá na bokoch nadstavca.
3. Nadstavec pohybom nahor zacvaknite do prístroja a uvoľníte zaistovacie tlačidlá.

! UPOZORNENIE

- Skontrolujte správne uchytenie nadstavca v prístroji.

Odobratie nadstavca

- Pri odobratí postupujte v opačnom poradí krokov.

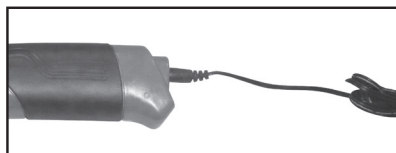
1. Stlačte tlačidlá na odistenie na bokoch nadstavca.
2. Nadstavec mierne odklopte a vystrčte ho z drážok na prístroji.

NABITIE AKUMULÁTOROVÝCH NOŽNÍC

! UPOZORNENIE

- Akumulátorové nožnice sú dodávané len v čiastočne nabitom stave, preto je nutné ich pred použitím nabiť.

1. Pred pripojením nabíjačky k zásuvke s el. prúdom skontrolujte, či hodnota napätia v zásuvke zodpovedá hodnote uvedenej na štítku nabíjačky.
2. Konektor nabíjačky zastrčte do konektora akumulátorových nožníc, pozri obr.4.



Obr. 4

Proces nabíjania signalizuje červená svietiacia LED dióda, ktorá začne svietiť zeleno, hneď ako bude akumulátor nabitý (obvykle za 3,5 hodiny).

3. Po nabití konektor nabíjačky odpojte od konektora akumulátorových nožníc a nabíjačku odpojte zo zásuvky el. prúdu.

INŠTALÁCIA OCHRANNÉHO KRYTU

- ➔ Pred použitím nožníc HT1 a Extol Craft 415113 vždy nainštalujte ochranný kryt pred prednou rukoväťou, pozri obr. 2 pozícia 2.

! UPOZORNENIE

- Nikdy nepoužívajte nožnice bez nainštalovaného ochranného krytu.

KONTROLA NOŽNÍC

- ➔ Pred použitím nožníc skontrolujte ich stav, dotiahnutie skrutiek a či nie je strihací mechanizmus opotrebovaný alebo poškodený. V prípade poškodenia zaistite opravu v autorizovanom servise značky Extol (servisné miesta nájdete na webových stránkach v úvode návodu).

MAZANIE STRIHACEJ LIŠTY OLEJOM

- ➔ Pred použitím aj počas používania namažte strihaciu lištu olejom, najlepšie je striekanie oleja v spreji. Zamedzíte tak nadmernému treniu, zahriatiu a otupeniu strihacieho mechanizmu.

! UPOZORNENIE

- Mazanie lišty prevádzkajte pri odpojenom prívode el.prúdu!

PRIPOJENIE NOŽNÍC K PRÍVODU ELEKTRICKÉMU PRÚDU

- Nožnice Extol Premium HT 1 a Extol Craft 415113 musia byť pripojené k zdroju elektrického prúdu prostredníctvom kvalifikovane vyrobeného predlžovacieho kábla.
- ➔ Prívodný kábel nožníc vždy zaistíte uchytením za závlačku v rukoväti tak, aby nebol namáhaný ťahom, pozri obr. 5.



Obr. 5

- Na napájanie nožníc odporúčame použiť gumový predlžovací kábel s označením H05R... (napr. H05RN-F), ktorý je ohybnejší a odolnejší než kábel s izoláciou z PVC, ktorý je označený H05V... (napr. H05VV-F).
- Zásuvka na predlžovací kábel do ktorej sa zapojí zástrčka prívodného kábla nožníc, musí byť chránená proti vniknutiu vody gumovou ochranou a vybavená odľahčením proti ťahu.

- Pred pripojením predlžovacieho kábla skontrolujte, či kábel nie je poškodený. V prípade poškodenia ho nepoužívajte a nahraďte ho za iný.
- Nožnice pripájajte cez prúdový chránič s vypínacím prúdom menším ako 30mA, ktorý vždy dopredu vyskúšajte.

VI. Zapnutie/vypnutie

ZAPNUTIE

- Nožnice sú vybavené bezpečnostnou poistkou prevádzkového spínača, ktorú je treba stlačiť pred stlačením prevádzkového spínača.



Obr. 6

UVEDENIE AKUMULÁTOROVÝCH NOŽNÍC DO PREVÁDZKY

- ➔ Pred uvedením do chodu je nutné z akumulátorových nožníc odpojiť konektor nabíjačky, inak ich nebude možné spustiť.
- ➔ Akumulátorové nožnice uvediete do chodu stlačením prevádzkového spínača. Pred stlačením prevádzkového spínača najskôr zastrčíte konektor kábla (obr.1, pozícia 11), ktorý vystupuje z rukoväte akumulátorových nožníc do konektora v zadnej časti rukoväte a potom stlačte bezpečnostnú poistku proti neúmyselnému uvedeniu do prevádzky na boku rukoväte (obr.1, pozícia1).

Poznámka:

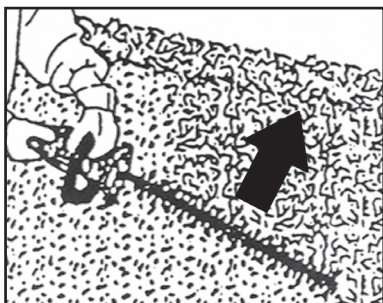
Podľa nových bezpečnostných požiadaviek normy na nožnicové strihače trávy musí stlačeniu prevádzkového spínača predchádzať dva na sebe nezávislé úkony, ktoré znižujú riziko neúmyselného uvedenia nožníc do chodu.

VYPNUTIE

- ➔ Na vypnutie uvoľníte prevádzkový spínač.

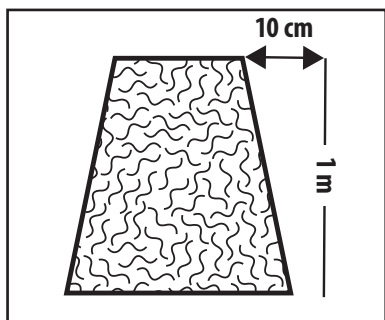
VII. Spôsob práce

- ➔ Pred použitím nožnic skontrolujte, či porast, ktorý budete strihať, neobsahuje cudzie predmety ako sú napríklad drôty, vodiče pod napätím atď. v prípade že áno, odstráňte ich.
- ➔ Akumulátorové nožnice uchopte za rukoväť a vedéním pri zemi strihajte trávu zospodu.
- ➔ Elektrické nožnice vždy uchopte pevne oboma rukami za prednú aj zadnú rukoväť a zaistite si stabilný a bezpečný postoj pri práci.
- ➔ Živý plot začnite upravovať strihaním bočných strán rovnomerným primeraným pohybom nožnic zdola nahor, pozri obr.7.
- Pri strihaní zhora nadol sa mladšie vetvičky ohýbajú a spôsobujú vyhlbenie v rovine strihu.



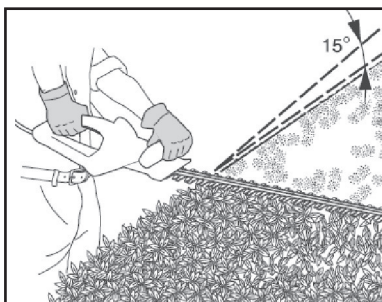
Obr. 7

- Živý plot je vhodné upravovať do takého tvaru, aby základňa bola širšia než horná časť, pretože taký spôsob úpravy uľahčuje prenikaniu svetla do vnútorných častí porastu, pozri obr.8



Obr. 8

- ➔ Pri úprave hornej časti živého plotu vedte nožnice v miernom sklone voči rovine strihu. Takýto spôsob umožňuje účinnejší strih, pozri obr. 9.
- Ak chcete dosiahnuť rovnakú rovinnosť strihu po celej dĺžke živého plotu, natihnite do požadovanej výšky špagát a strih vedte tesne nad ním.



Obr. 9



UPOZORNENIE

- Nožnice nepreťažujte. Dodržujte pravidelný režim práce s prestávkami.



UPOZORNENIE PRE AKUMULÁTOROVÉ NOŽNICE

- Akumulátor akumulátorových nožnic je vybavený ochranou proti úplnému vybíjaniu, ktoré ho poškodzuje. Táto ochrana sa prejavuje tak, že pri viac vybitom akumulátore sa chod akumulátorových nožnic naraz zastaví aj pri stlačení prevádzkovom spínači. Po uvoľnení a opätovnom stlačení prevádzkového spínača sa nožnice na chvíľu rozbahnú, ale potom sa ich chod znovu zastaví.
- ➔ Akumulátorové nožnice môžete vďaka lítiovému akumulátoru nabiť aj zo stavu neúplného vybitia.

VIII. Bezpečnostné upozornenie pre používanie nožnic

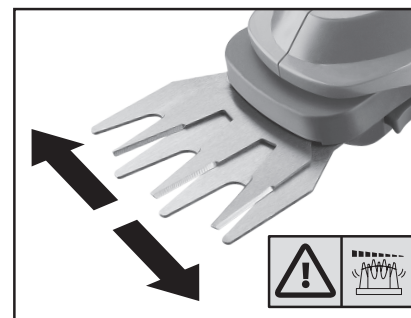
- Pri práci používajte rukavice, ochranu zraku a sluchu a dlhé nohavice.
- Nožnice nepoužívajte za dažďa a ak je strihaný porast mokrý.
- Zabráňte používaniu prístroja deťmi, osobami so zníženou pohyblivosťou, zmyslovým vnímaním alebo mentálnym postihnutím, osobami s nedostatkom

skúseností a znalostí alebo osobami bez znalosti týchto pokynov, aby používali toto náradie. Deti sa nesmú hrať s prístrojom. Národnými predpismi môže byť obmedzený vek obsluhy.



Zaistite, aby sa v okruhu 3 m od miesta strihania nenachádzali osoby a zvieratá. Mohlo by dôjsť k poraneniu osôb predmetmi, ktoré sa vymrútia pri strihaní.

- Držte všetky časti tela a privodný/predlžovací kábel v dostatočnej vzdialenosti od pohybujúcej sa strihacej lišty. Počas práce môže byť kábel ukrytý v kroví a náhodne ho môžete prestrihnúť strihacou lištou nožnic.
- Nikdy počas chodu nožnic strihaný porast nepridržiavajte a odstrihnutý materiál neodstraňujte rukou. Odstrihnutý, prípadne zaseknutý materiál odstraňujte rukou iba v tom prípade, ak sa čepele nepohybujú. Chvilková nepozornosť pri práci s nožnicami môže mať za následok vážne zranenie obsluhy.
- Nožnice prenášajte len vo vypnutom stave - najlepšie s nasadeným ochranným krytom na lištu a držaním za rukoväť, pretože lišta sa môže zachytiť o skryté elektrické vedenie či vlastný napájací kábel.
- Nožnice nikdy nedržte a neprenášajte držaním za ochranný kryt.



- Nedotýkajte sa strihacieho mechanizmu skôr, než sa nezastaví, po vypnutí sa ešte nejaký čas pohybuje.
- Pred odložením nožnice vypnite a počkajte, kým sa úplne nezastavia. Nikdy nožnice neprenášajte, ak sú v chode. S prístrojom nikdy nebehajte, hrozí nebezpečenstvo pádu a poranenia.
- Strihanie vždy prevádzkajte za dobrého denného alebo umelého osvetlenia.

- Pri práci s nožnicami dbajte na stabilný a bezpečný postoj hlavne vtedy, ak budete stáť na rebríku alebo na schodoch. Odporúčame vám používať uzatvorenú obuv, ktorá sa nešmyká.
- Nikdy nezaistujte bezpečnostnú poistku prevádzkového spínača a prevádzkový spínač v stlačenej polohe pre trvalý chod. Prístroj musí byť z bezpečnostných dôvodov pripravený pre prípad potreby okamžitého zastavenia.
- Ak nechávate prístroj bez dozoru, odpojte ho od privodu el. prúdu alebo odpojte poistku proti neúmyselnému uvedeniu do chodu (u akumulátorových nožnic)
- Prístroj držte na izolovaných častiach určených na uchopenie prístroja (rukovätiach), inak v prípade poškodenia vodiča pod napätím, vlastného napájacieho kábla alebo skrytého el. vedenia môže byť životu nebezpečné napätie privedené na kovové časti prístroja a spôsobiť tak úraz obsluhy el. prúdom.



VÝSTRAHA

- Ak v priebehu chodu prístroja budete počuť neštandardný zvuk, cítiť vibrácie či chod, alebo prístroj zasiahne cudzí predmet alebo vodič pod napätím (aj vlastný), okamžite uvoľníte prevádzkový spínač, tak dôjde k odstaveniu prístroja z prevádzky a odpojte ho od zdroja el. prúdu a zistite a odstráňte príčinu neštandardného chodu. Ak je neštandardný chod spôsobený poruchou vo vnútri prístroja, zaistite jeho opravu v autorizovanom servise značky Extol® (servisné miesta nájdete na webových stránkach v úvode návodu).
- Prístroj nepoužívajte pri nepriaznivých klimatických podmienkach, pri vetre, daždi, vysokej vlhkosti, alebo ak hrozí riziko bleskov, ďalej v prostredí s nebezpečenstvom výbuchu či požiaru.

IX. Bezpečnostné upozornenia pre nabíjačku akumulátorových nožníc



Nabíjačku chráňte pred dažďom a vlhkosťou. Nabíjačku je možné používať iba v uzatvorených priestoroch.

- Nabíjačka 8895440N je určená iba na nabíjanie akumulátora akumulátorových nožníc HT 72 a žiadnych iných akumulátorov. Pri nabíjaní iných akumulátorov, než tých ku ktorým je nabíjačka určená, môže dôjsť k požiaru alebo výbuchu.
- Udržujte nabíjačku čistú.
- Pred každým použitím nabíjačky skontrolujte, či je v poriadku. Ak zistíte poruchu, opravu prístroja zaistíte v autorizovanom servise značky Extol (servisné miesta nájdete v úvode návodu).
- Nabíjačku nepoužívajte na predmetoch a podkladoch, ktoré sa môžu ľahko vznietiť (napr. na papieri) alebo v prostredí s nebezpečenstvom výbuchu.
- Zabráňte používaniu prístroja osobám (vrátane detí), ktorým fyzická, zmyslová alebo mentálna neschopnosť či nedostatok skúseností a znalostí bráni v bezpečnom používaní spotrebiča bez dozoru alebo poučenia. Deti sa so spotrebičom nesmú hrať.
- Pri nabíjaní zaistíte dobré vetranie priestoru, pretože by mohlo dôjsť k úniku pary v prípade poškodeného akumulátora.

X. Bezpečnostné pokyny pre akumulátor akumulátorových nožníc/ akumulátorové nožnice

- Akumulátorové nožnice nabíjajte v suchom prostredí a dbajte na to, aby sa do nich nedostala voda.
- Nikdy akumulátorové nožnice nevystavujte priamemu slnečnému žiareniu a teplotám vyšším ako 50 °C.
- Akumulátorové nožnice nabíjajte len na dobu potrebnú na nabíjanie - pozri signalizácia kontrolná LED diódou.
- Akumulátorové nožnice uchovávajte mimo kovových predmetov, ktoré by mohli viesť ku skratu zabudovaného akumulátora (napr. kovový prach). Preto konektor akumulátorových nožníc prekryte lepiacou páskou.
- Akumulátorové nožnice chráňte pred nárazmi, vlhkosťou a nikdy zabudovaný akumulátor neotvárajte. Zabudovaný akumulátor môžete vytiahnuť zo zariadenia iba z dôvodu ekologickej likvidácie.
- Pokiaľ dôjde k poškodeniu akumulátora a úniku elektrolytu, zabráňte jeho kontaktu s pokožkou. Ak dôjde k zasiahnutiu pokožky, dôkladne ju umyte vodou. V prípade zasiahnutia očí vypláchnite oči čistou vodou a konzultujte s lekárom.
- Akumulátorové nožnice nikdy nespájajte, ale odovzdajte na ekologickú likvidáciu.
- Pokiaľ dôjde k poškodeniu akumulátora a úniku elektrolytu z dôvodu nesprávneho zaobchádzania, zabráňte jeho kontaktu s pokožkou. Ak dôjde k zasiahnutiu pokožky, dôkladne ju umyte vodou. Tekutiny unikajúce z batérie môžu spôsobiť zápaly alebo popáleniny. V prípade zasiahnutia očí vypláchnite oči čistou vodou a konzultujte s lekárom.
- Konektory na nabíjanie udržiavajte čisté.

XI. Všeobecné bezpečnostné pokyny

Tento „Návod na použitie“ udržiavajte v dobrom stave a ponechávajte ho uložený u výrobku, aby sa s ním, v prípade potreby mohla obsluha výrobku znovu zoznámiť. Ak výrobok niekomu požičiavate alebo ho predávate, nikdy k nemu tiež nezabudnite priložiť kompletný návod na použitie.

TIETO UPOZORNENIA SÚ OBSAHOM KAŽDEJ PRÍRUČKY:

⚠ UPOZORNENIE

Toto upozornenie sa používa pri pokynoch, ktorých nesplnenie môže viesť k úrazu elektrickým prúdom, k vzniku požiaru alebo k vážnemu zraneniu osôb.

⚠ VÝSTRAHA!

Prečítajte si všetky pokyny. *Nedodržanie všetkých nasledujúcich pokynov môže viesť k úrazu elektrickým prúdom, k vzniku požiaru a/alebo k vážnemu zraneniu osôb. Ďalej môže používanie, ktoré je v rozpore s týmto návodom, zapríčiniť stratu záruky na výrobok. Výrazom „elektrické náradie“ vo všetkých ďalej uvedených výstražných pokynoch je myslené elektrické náradie napájané (pohyblivým prívodom) zo siete, aj náradie napájané z batérií (bez pohyblivého prívodu).*

Pamätajte si a uschovajte tieto pokyny

1) PRACOVNÉ PROSTREDIE

a) Udržujte pracovné prostredie čisté a dobre osvetlené. *Neporiadok a tmavé miesta na pracovisku bývajú príčinou nehôd.*

b) Nepoužívajte elektrické náradie v prostredí, kde hrozí nebezpečenstvo výbuchu, kde sa vyskytujú horúce kvapaliny, plyny alebo prach. *V elektrickom náradí vznikajú iskry, ktoré môžu zapáliť prach alebo výpary.*

c) Pri používaní elektrického náradia zabráňte v prístupe deťom a ďalším osobám. *Ak budete rušení, môžete stratiť kontrolu nad vykonávanou činnosťou.*

2) ELEKTRICKÁ BEZPEČNOSŤ

a) Vidlice pohyblivého prívodu elektrického náradia musia vyhovovať sieťovej zásuvke.

Nikdy žiadnym spôsobom neupravujte vidlicu. Spolu s náradím, ktoré má ochranu uzemnením, nikdy nepoužívajte žiadne zásuvkové adaptéry. *Vidlice, ktoré nie sú znehodnotenú úpravami, a zodpovedajúce zásuvky obmedzia nebezpečenstvo úrazu elektrickým prúdom.*

b) Vyvarujte sa dotyku tela s predmetmi, ktoré sú uzemnené, ako je napr. potrubie, teleso ústredného vykurovania, šporáky a chladničky. *Nebezpečenstvo úrazu elektrickým prúdom je väčšie, ak je vaše telo spojené zo zemou.*

c) Elektrické náradie nenechávajte na daždi, vlhku alebo v mokrom prostredí. *Ak sa do elektrického náradia dostane voda, zvýši sa nebezpečenstvo úrazu elektrickým prúdom.*

d) Pohyblivý prívod nepoužívajte na žiadne ďalšie účely. Nikdy nenoste a neťahajte elektrické náradie za prívod ani nevytrhávajte vidlicu zo zásuvky ťahom za prívod. *Chráňte prívod pred teplom, masnotou, ostrými hranami a pohybujúcimi sa časťami. Poškodené alebo zamotané prívody zvyšujú nebezpečenstvo úrazu elektrickým prúdom.*

e) Ak elektrické náradie používate vonku, používajte predĺžovací kábel vhodný na vonkajšie použitie. *Používanie predĺžovacieho prívodu na vonkajšie použitie obmedzuje nebezpečenstvo úrazu elektrickým prúdom.*

f) Ak používate elektrické náradie vo vlhkých priestoroch, používajte napájanie chránené prúdovým chráničom (RCD). *Používanie RCD zabraňuje nebezpečenstvu úrazu elektrickým prúdom.*

3) BEZPEČNOSŤ OSÔB

a) Pri používaní elektrického náradia buďte pozorný, venujte pozornosť tomu, čo práve robíte, sústreďte sa a trievoz uvažujte. *S elektrickým náradím nepracujte ak ste unavený, alebo ak ste pod vplyvom drôg, alkoholu alebo liekov. Chvilková nepozornosť pri používaní elektrického náradia môže viesť k vážnemu poraneniu osôb.*

b) Používajte ochranné pomôcky. *Vždy používajte ochranu očí. Ochranné pomôcky ako je napr. respirátor, bezpečnostná obuv s úpravou proti šmyku, tvrdá pokrývka hlavy alebo ochrana sluchu, používané v súlade s podmienkami práce, znižujú nebezpečenstvo poranenia osôb.*

c) Zabráňte neúmyselnému spusteniu. Skontrolujte, či je spínač pri zapájaní vidlice do zásuvky vypnutý. *Prenášanie náradia s prstom na spínači alebo zapájanie vidlice náradia so zapnutým spínačom môže byť príčinou nehôd.*

d) Skôr ako náradie zapnete, odstráňte všetky nastavovacie nástroje alebo kľúče. *Nastavovací nástroj alebo kľúč, ktorý necháte pripovený k otáčajúcej sa časti elektrického náradia, môže byť príčinou poranenia osôb.*

e) Pracujte len tam, kde bezpečne dosiahnete. Udržiavajte vždy stabilný postoj a rovnováhu. *Budete tak lepšie ovládať elektrické náradie v nepredvídateľných situáciách.*

f) Vhodne sa oblečte. Nepoužívajte voľné odevy ani šperky. Dbajte na to, aby vaše vlasy, odev a rukavice boli v dostatočnej vzdialenosti od pohybujúcich sa častí. *Voľné odevy, šperky a dlhé vlasy môžu zachytiť pohybujúce sa časti.*

g) Ak sú k dispozícii prostriedky na pripojenie zariadenie na odsávanie a zachytávanie prachu, zaistíte, aby také zariadenia boli pripojené a správne používané. *Používanie týchto zariadení môže obmedziť nebezpečenstvo spôsobené vznikajúcim prachom.*

4) POUŽÍVANIE ELEKTRICKÉHO NÁRADIE A STAROSTLIVOSŤ O NÁRADIE

a) Nepreťažujte elektrické náradie. Používajte správne náradie, ktoré je určené na vykonávanú prácu. *Správne elektrické náradie bude lepšie a bezpečnejšie vykonávať prácu, na ktorú bolo skonštruované.*

b) Nepoužívajte elektrické náradie, ktoré nejde zapnúť a vypnúť spínačom. *Každé elektrické náradie, ktoré nejde ovládať spínačom, je nebezpečné a musí byť opravené.*

c) Náradie pred každým nastavením, výmenou príslušenstva alebo pred uskladnením odpojte vytiahnutím vidlice zo sieťovej zásuvky. *Tieto preventívne bezpečnostné opatrenia obmedzujú nebezpečenstvo náhodného spustenia elektrického náradia.*

d) Nepoužívané elektrické náradie uskladňujte mimo dosahu detí a nedovoľte osobám, ktoré neboli zoznámené s elektrickým náradím alebo s týmito pokynmi, aby náradie používali. *Elektrické náradie je v rukách neskúsených užívateľov nebezpečné.*

e) Elektrické náradie udržiavajte v dobrom technickom stave. Kontrolujte nastavenie pohybujúcich sa častí a ich pohyblivosť, zameriavajte sa na praskliny, zlomené súčasti a akékoľvek ďalšie okolnosti, ktoré by mohli ohroziť funkčnosť elektrického náradia. *Ak je náradie poškodené, pred ďalším použitím zaistite jeho opravu. Mnoho nehôd je spôsobených nedostatočnou údržbou elektrického náradia.*

f) Rezacie nástroje udržiavajte ostré a čisté. *Správne udržiavané a nabrúsené rezacie nástroje sa zachytia alebo zablokujú o materiál s oveľa menšou pravdepodobnosťou a práca s nimi sa ľahšie kontroluje.*

g) Elektrické náradie, príslušenstvo, pracovné nástroje atď, používajte v súlade s týmito pokynmi, takým spôsobom, aký je predpísaný pre konkrétne elektrické náradie, a to s ohľadom na dané podmienky práce a druh vykonávanej práce. *Používanie elektrického náradia na vykonávanie iných činností, než tých pre ktoré bolo určené, môže viesť k nebezpečným situáciám.*

5) POUŽÍVANIE A ÚDRŽBA BATÉRIOVÉHO NÁRADIA

a) Nabíjajte iba nabíjacím zariadením, ktoré je určené od výrobcu. *Nabíjacie zariadenie, ktoré môže byť vhodné pre jeden typ batérieovej súpravy, môže byť pri použití s inou batérieovou súpravou príčinou vzniku požiaru.*

b) Náradie používajte iba s batérieovou súpravou, ktorá je výslovne určená pre dané náradie. *Používanie akýchkoľvek iných batérieových súprav môže byť príčinou vzniku úrazu alebo požiaru.*

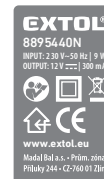
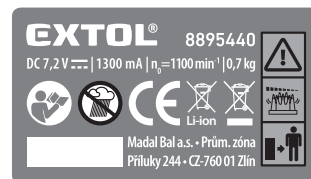
c) Pokiaľ sa batérieová súprava práve nepoužíva, chráňte ju pred stykom s inými kovovými predmetmi ako sú kancelárske sponky, mince, kľúče, kince, skrutky, alebo iné malé kovové predmety, ktoré môžu spôsobiť spojenie jedného kontaktu batérie s druhým. *Skrat kontaktov batérie môže spôsobiť popálenie alebo požiar.*

d) Pri nesprávnom používaní môžu z batérie unikať tekutiny; vyvarujte sa kontaktu s nimi. *Pokiaľ dôjde k náhodnému styku s týmito tekutinami, opláchnite zasiahnuté miesto vodou. Ak sa tekutina dostane do oka, vyhľadajte lekársku pomoc. Tekutiny unikajúce z batérie môžu spôsobiť zápaly alebo popálenie.*

6) SERVIS

a) Opravy vášho batérieového náradia zverte kvalifikovanej osobe, ktorá bude používať identické náhradné diely. *Tak bude zaistená rovnaká úroveň bezpečnosti náradia, aká bola pred jeho opravou.*

XII. Odkazy na štítok a piktogramy



	Pred použitím si prečítajte návod na použitie.
	Trieda ochrany II Dvojité izolácia.
	Zodpovedá požiadavkám EÚ.
	Na použitie iba v interiéri.
	Používajte ochranu zraku a sluchu.
	Nepoužiteľný výrobok nevyhadzujte do komunálneho odpadu, odovzdajte ho na ekologickú likvidáciu.
	Výrobok obsahuje zabudovanú Li-ion batériu, ktorú je nutné pri ekologickej likvidácii vytiahnuť a ekologicky zlikvidovať.
	Okolo stojacie osoby držte v bezpečnej vzdialenosti.
	Po vypnutí motora sa strihací nástroj ďalej pohybuje.

	V prípade, že je poškodený prívodný kábel, odpojte ho od zdroja el. prúdu.
	Nepoužívajte za dažda a za mokra.
	Jednosmerné napätie.
Sériové číslo	Na výrobku je uvedený rok a mesiac výroby a číslo výrobné série výrobku.

XIII. Čistenie a údržba

⚠ UPOZORNENIE

- Pred každým čistením či inou údržbou musí byť prístroj odpojený od zdroja elektrického prúdu.
- Na čistenie a údržbu strihacieho mechanizmu nožnic používajte ochranné rukavice.
- Po použití nožnic strihaciu lištu očistite a ošetrite olejom na ochranu pred koróziou a vložte do ochranného krytu.
- Pravidelne zbavujte povrch prístroja nečistôt a prachu pomocou vlhkej tkaniny. Nepoužívajte žiadne agresívne čistiace prostriedky a rozpúšťadlá. Pri vyčistení zabráňte vniknutiu kvapaliny do prístroja.
- Vetracie otvory na motore čistíte mäkkou kefkou alebo suchou textíliou.
- Na opravu sa smú použiť výhradne originálne diely od výrobcu.
- V prípade poškodenia zaistite opravu v autorizovanom servise značky Extol (servisné miesta nájdete na webových stránkach v úvode návodu).

KONTROLA/VÝMENA UHLÍKOV

- ➔ Kontrola/výmena uhlikov sa netýka akumulátorových nožnic HT 72.
- Ak je v priebehu chodu nožnic viditeľné iskrenie vo vnútri alebo ak je ich chod nepravdivý, nechajte v autorizovanom servise značky Extol skontrolovať opotrebovanie uhlikových kefiel, ktoré sa nachádzajú vo vnútri náradia. Kontrolu a výmenu môže prevádzať iba autorizovaný servis značky Extol. Servisné miesta nájdete na webových stránkach uvedených v úvode návodu. Uhličky musia byť vymenené za originálne kusy, ktorých obj. čísla sú uvedené v kapitole II. Náhradné príslušenstvo.

XIV. Skladovanie

Vyčistené nožnice, ktoré majú líštu ošetrenú olejom a s nasadeným ochranným krytom, skladujte najlepšie v originálnom obale uskladnenom na suchom mieste mimo dosahu detí. Prístroj chrániť pred priamym slnečným žiarením a sálavými zdrojmi tepla.

XV. Likvidácia odpadu

- Obalové materiály vyhodte do príslušného kontajneru na triedený odpad.
- Akumulátorové nožnice, elektrické nožnice a nabíjačka sú elektrické spotrebiče, ktoré sa nesmú vyhazovať do komunálneho odpadu, ale podľa európskej smernice 2012/19 EU ich musíte odovzdať na ekologickú likvidáciu na príslušných zberných miestach. Akumulátorové nožnice obsahujú zabudovaný lítiový akumulátor, ktorý musí byť podľa smernice 2006/66 EU pred likvidáciou prístroje vyťahovaný a ekologicky zlikvidovaný/recyklovaný tak, aby nedošlo k znečisteniu životného prostredia.



Informácie o zberných miestach obdržíte na obecnom úrade.

XVI. Zodpovednosť za poruchy

ZÁRUČNÁ DOBA

Zodpovednosť za chyby (záruka) na Vami zakúpený výrobok platí 2 roky od dátumu zakúpenia podľa zákona. Pri splnení nižšie uvedených obchodných podmienok, ktoré sú v súlade s týmto zákonom, Vám výrobok bude bezplatne opravený.

ZÁRUČNÉ PODMIENKY

- 1) Predávajúci je povinný spotrebiteľovi tovar predviesť (ak to jeho povaha umožňuje) a vystaviť doklad o zakúpení v súlade so zákonom. Všetky údaje v doklade o zakúpení musia byť vypísané nezmazateľným spôsobom v okamžiku predaja tovaru.
- 2) Už počas výberu tovaru dôkladne zvážte, aké funkcie a činnosti od výrobu požadujete. To, že výrobok nevyhovuje Vaším neskorším technickým nárokom, nie je dôvodom k jeho reklamácii.
- 3) Pre uplatnenie nároku na záručnú opravu musí byť tovar predaný s patričným dokladom o zakúpení.
- 4) Pre prijatie tovaru na reklamáciu mal by byť tovar, pokiaľ to bude možné, očistený a zabalený tak, aby

počas prepravy nedošlo k poškodeniu (najlepšie v originálnom obale). Z dôvodu presnej diagnostiky poruchy a jej dôkladného odstránenia spolu s výrobcom zašlite aj jeho originálne príslušenstvo.

- 5) Servis nenesie zodpovednosť za tovar poškodený prepravcom.
- 6) Servis tiež nenesie zodpovednosť za zaslané príslušenstvo, ktoré nie je súčasťou základného vybavenia výrobku. Výnimku tvoria prípady, keď príslušenstvo nie je možné odstrániť z dôvodu poruchy výrobku.
- 7) Zodpovednosť za poruchy („záruka“) sa vzťahuje na skryté a viditeľné poruchy výrobku.
- 8) Záručnú opravu je oprávnený vykonávať výhradne autorizovaný servis značky Extol.
- 9) Výrobca zodpovedá za to, že výrobok bude mať po celú dobu zodpovednosti za poruchy vlastnosti a parametre uvedené v technických údajoch, pri dodržaní návodu na použitie.
- 10) Nárok na bezplatnú opravu zaniká v prípade, že:
 - a) výrobok nebol používaný a udržiavaný podľa návodu na obsluhu
 - b) bol prevedený zásah do konštrukcie stroja bez predchádzajúceho písomného povolenia vydaného firmou Madal Bal a.s. alebo autorizovaným servisom značky Extol.
 - c) výrobok bol používaný v iných podmienkach alebo na iné účely, než na ktoré bol určený
 - d) bola niektorá časť výrobku nahradená neoriginálnou súčasťou.
 - e) k poškodeniu výrobku alebo nadmernému opotrebovaniu došlo vinou nedostatočnej údržby.
 - f) výrobok havaroval, bol poškodený vyššou mocou či nedbalosťou užívateľa.
 - g) škody vzniknuté pôsobením vonkajších mechanických, teplotných či chemických vplyvov.
 - h) závady boli spôsobené nevhodným skladovaním alebo manipuláciou s výrobkom
 - i) výrobok bol používaný (pre daný typ výrobku) v agresívnom prostredí napr. prašnom, vlhkom.
 - j) výrobok bol použitý nad rámec prípustného zaťaženia.
 - k) bolo prevedené falšovanie dokladu o zakúpení alebo reklamačnej správy.
- 11) Zodpovednosť za poruchy sa nevzťahuje na bežné opotrebenie výrobku alebo na použitie výrobku na iné účely než na tie, na ktoré je určený.
- 12) Zodpovednosť za poruchy sa nevzťahuje na opotrebovanie výrobku, ktoré je prirodzené z dôvodu jeho bežného

používania, napr. obrúsenie brúsnych kotúčov, nižšia kapacita akumulátora po dlhodobom používaní atď.

- 13) Poskytnutím záruky nie sú dotknuté práva kupujúceho, ktoré sa k zakúpeniu vecí viažu podľa zvláštnych právnych predpisov.
- 14) Nie je možné uplatňovať nárok na bezplatnú opravu poruchy, na ktorú už bola predávajúcim poskytnutá zľava. Pokiaľ spotrebiteľ výrobok svojpomocne opraví, potom výrobca ani predávajúci nenesie zodpovednosť za prípadné poškodenie výrobku alebo zdravotné problémy z dôvodu neodbornej opravy alebo použitia neoriginálnych náhradných dielov.

ZÁRUČNÝ A POZÁRUČNÝ SERVIS

Pre uplatnenie práva na záručnú opravu tovaru sa obráťte na obchodníka, u ktorého ste tovar zakúpili. Pre opravu po uplynutí záruky sa tiež môžete obrátiť na náš autorizovaný servis.

Najbližšie servisné miesta nájdete na www.extol.sk.

V prípade, že budete potrebovať ďalšie informácie, poradíme Vám na:

Fax: +421 2 212 920 91 Tel.: +421 2 212 920 70 E-mail: servis@madalbal.sk

EÚ a GS Vyhlásenie o zhode

Výrobca: Madal Bal, a.s. • Bartošova 40/3 • CZ-760 01 Zlín • IČO: 49433717

prehlasuje,

že ďalej označené zariadenia na základe svojej koncepcie a konštrukcie, rovnako ako na trh uvedené prevedenia, vyhovujú príslušným bezpečnostným požiadavkám Európskej únie.

V prípade, že neschválime žiadne zmeny na zariadení, toto vyhlásenie stráca svoju platnosť.

Extol Premium HT 72: Akumulátorové nožnice

Extol Premium 8895440N: Nabíjačka

Extol Premium HT 1 a Extol Craft 415113: Elektrické nožnice

boli navrhnuté a vyrobené v súlade s nasledujúcimi normami:

EN 60745-1; EN 60745-2-15; EN 60335-2-29; EN 55014-1; EN 55014-2; EN 61000-3-2; EN 61000-3-3; EN 62321; EN 60335-1; EN 50636-2-94

a predpismi:

2014/35 EU; 2014/30 EÚ; 2006/42 EC; 2000/14 EC; 2011/65 EÚ; EK9-BE-77:2014/-88:2014/-89:2014/-91:2015

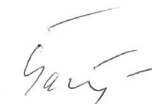
Nameraná hladina akustického výkonu zariadenia reprezentujúceho daný typ:

77 ± 3 dB(A) (pre HT72); 95 ± 3 dB(A) (pre HT1 a 415113)

Garantovaná hladina akustického výkonu zariadenia reprezentujúceho daný typ:

80 dB (A) (pre HT72); 98 dB(A) (pre HT1 a 415113)

V Zlíne 30. 7. 2015



Martin Šenkýř
člen predstavenstva a.s.

Bevezetés

Tisztelt Vevő!

Köszönjük Önnek, hogy megvásárolta az Extol® márka termékét!

A terméket az idevonatkozó európai előírásoknak megfelelően megbízhatósági, biztonsági és minőségi vizsgálatoknak vetettük alá.

Kérdéseivel forduljon a vevőszolgálatunkhoz és a tanácsadó központunkhoz:

www.extol.hu Fax: (1) 297-1270 Tel: (1) 297-1277

Gyártó: Madal Bal a. s., Průmyslová zóna Příluky 244, 760 01 Zlin Cseh Köztársaság

Forgalmazó: Madal Bal Kft., 1173 Budapest, Régvám köz 2. (Magyarország)

Kiadás dátuma: 30. 7. 2015

I. Műszaki adatok

Rendelési szám	8895440	8895441	415113
Sövényvágó típusa	HT 72	HT 1	Jelölés nélkül
Termékkategória	Extol Premium	Extol Premium	Extol Craft
Teljesítményfelvétel	AKKUS	600 W	500 W
Max. vágható átmérő	8 mm	20 mm	16 mm
Sövényvágó hossza × szélessége	140 × 70 mm	620 × 70 mm	450 × 60 mm
Fűnyíró szélessége	70 mm	-	-
Üresjáratú löketség 1/perc	1100	1400	1700
Működési idő egy töltéssel (terhelés nélkül)	> 60 perc	-	-
Tápfeszültség	7,2 V = (DC)	230 V~50 Hz (AC)	230 V~50 Hz (AC)
Súly (kábel nélkül)	0,7 kg	2,9 kg	2,3 kg
Kábel hossza	AKKUS	37 cm	36 cm
Akkumulátor típusa	Li-ion akkumulátor	-	-
Akkumulátor kapacitása	1,3 Ah	-	-
Az akkumulátor töltési ideje	3-5 óra	-	-
Töltőfeszültség / teljesítményfelvétel	230 V/50 Hz/9W	-	-
Töltőfeszültség / töltőáram	12 V =/ 300 mA	-	-
Elforgatható fogantyú	NEM	IGEN	NEM
Akusztikus nyomás Lp(A); pontatlanság K ±3 dB(A)	63 dB(A)	90 dB(A)	88 dB(A)
Akusztikus teljesítmény Lw(A); pontatlanság K ±3 dB(A)	77 dB(A)	95 dB(A)	95 dB(A)

Rendelési szám	8895440	8895441	415113
Rezgésérték a hátsó fogantyún $a_{h,REAR}$	1,74 m/s ²	2,95 m/s ²	2,6 m/s ²
* pontatlanság K ±1,5 m/s ²			
Rezgésérték az elülső fogantyún $a_{h,FRONT}$	-	1,99 m/s ²	2,96 m/s ²
* pontatlanság K ±1,5 m/s ²			
Védettség	IP 20	IP 20	IP 20

* * A tényleges rezgésérték a vágott sövény típusától függ.

- A készülék feltüntetett rezgésértékét az EN 60745/EN 28662-1 szabvány szerint mértük meg, ezért ezt a rezgésértéket fel lehet használni a kéziszerszám által kibocsátott rezgés hatásainak a kiértékeléséhez. A rezgésterhelés pontos meghatározásához figyelembe kell venni azokat az időket is, amikor a készülék ki van kapcsolva, vagy amikor be van kapcsolva, de nincs használva. Határozzon meg a készüléket kezelő személy rezgésterhelés elleni védelme érdekében kiegészítő intézkedéseket: készülék karbantartása, szerszámok használata, munkaszervezés stb.
- Az akusztikus terhelés mértéke meghaladhatja/meghaladja a 85 dB(A) értéket, ezért a sövényvágó használata közben használjon fülvédőt.
- Az akusztikus nyomást (LpA) az EN ISO 11201 az akusztikus teljesítményt (LwA) az EN ISO 3744 szabvány szerint mértük meg.

II. Pót tartozékok

- A következő táblázatban találja meg azokat a pót tartozékokat, amelyeket a gépekhez meg lehet rendelni.

Sövényvágó	Akkumulátortöltő	Sövényvágó feltét	Fűnyíró feltét	Szénkefe
HT 72 (8895440)	8895440N	8895440B	8895440A	-
HT 1 (8895441)	-	-	-	8895441C
415113	-	-	-	415113C

III Jellemzők

- Az Extol Craft 415113 sövényvágó kedvező áru segítőtárs a ház körüli sövényvágási munkákhoz.
- Az Extol Premium HT 72 és HT 1 sövényvágókat azoknak kínáljuk, akik kedvező áru és kiváló minőségű terméket kívánnak vásárolni. A sövényvágók azonban mindennapi sövényvágásra (pl. parkokban) nem alkalmasak.

EXTOL PREMIUM HT 72 AKKUS SÖVENYVÁGÓ

- ➔ Az akkus sövényvágó kisebb terjedelmű vágási munkákhoz használható.
- ➔ A könnyen cserélhető feltétnek köszönhetően a készülékkel nem csak sövényt, hanem fűvet is lehet vágni, elsősorban a hagyományos fűnyíróval nem nyírható és nehezen hozzáférhető helyeken (bokrok között, fák mellett, járdaszegélynél stb.).
- ➔ A lítium akkumulátorba épített elektronika megvédi az akkumulátort az élettartam csökkentő mélylemerülés ellen.
- ➔ A lítium akkumulátor gyorsan feltölthető, akár erősen lemerült állapotból is.
- ➔ Az akkumulátor minimális önlemerülése lehetővé teszi, hogy a feltöltött állapotban hosszabb ideig tárolt akkus sövényvágót nem kell ismét feltölteni, az azonnal használatba vehető.

AZ EXTOL PREMIUM HT 1 ÉS EXTOL CRAFT 415113 típusú sövényvágókkal nagyobb sövényvágási munkák is elvégezhetők, a készülékekkel a műszaki adatok táblázatban feltüntetett gallyátmérőket lehet elvágni.

- ➔ A HT1 típus a legnagyobb teljesítményű sövényvágó a kínálatunkban, ennek a készüléknek a fogantyúja elforgatható, ami megkönnyíti a munkavégzést.

IV. A készülék részei és működtető elemei

HT 72 AKKUS SÖVENYVÁGÓ

1. ábra. Tételszámok és megnevezések

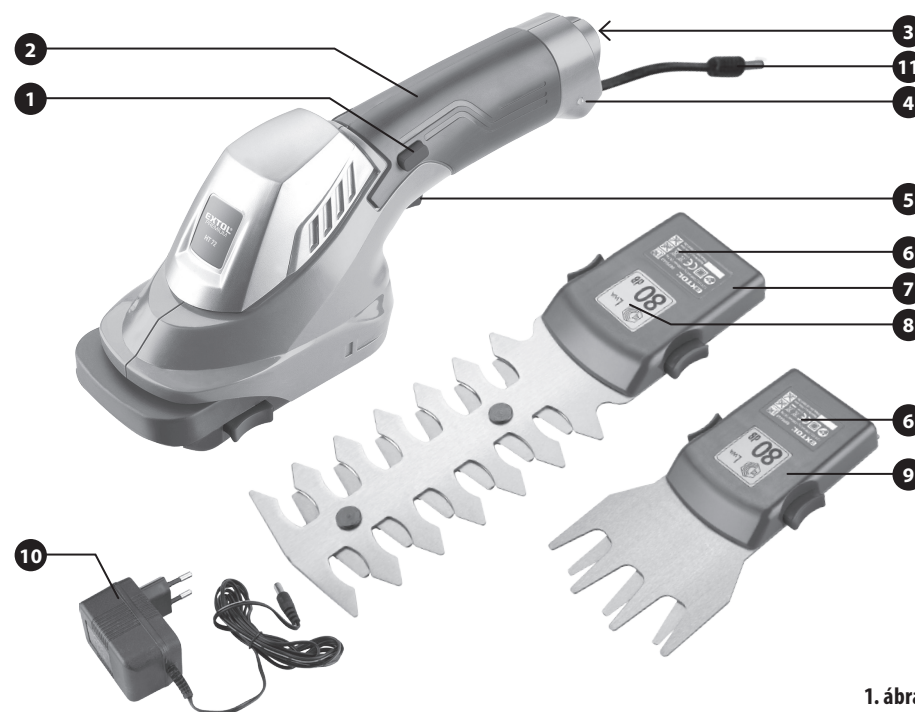
- 1) Működtető kapcsoló biztonsági gomb
- 2) Fogantyú
- 3) Töltő csatlakozó
- 4) Töltéskijelző
- 5) Működtető kapcsoló
- 6) Termékcímke a műszaki adatokkal
- 7) Sövényvágó feltét
- 8) Zajszint címke
- 9) Fűnyíró feltét
- 10) Akkumulátortöltő
- 11) Bedugható csatlakozó, második védelem a véletlen gépindítások ellen.

HT 1 ÉS 415113 SÖVENYVÁGÓ

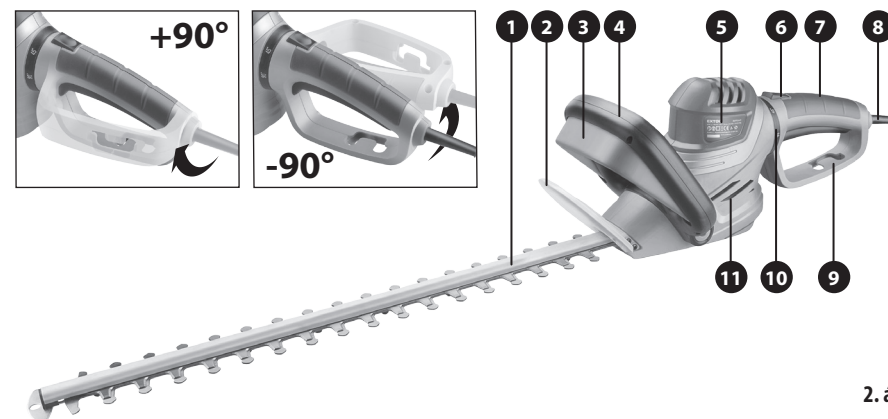
- A 2. ábrán a HT 1 típus látható, amely a 415113 sövényvágó ollóhoz képest 45°-os lépésekkel ± 90°-os tartományban elforgatható fogantyúval van felszerelve, és amelynél a működtető kapcsoló biztonsági gomb az elülső fogantyúnál van elhelyezve.

2. ábra. Tételszámok és megnevezések

- 1) Sövényvágó szerszám
- 2) Védőburkolat
- 3) Működtető kapcsoló biztonsági gomb
- 4) Elülső fogantyú
- 5) Termékcímke a műszaki adatokkal
- 6) Fogantyú kioldó gomb
- 7) Hátsó fogantyú
- 8) Hálózati vezeték
- 9) Hálózati vezeték rögzítő
- 10) Szögskála a fogantyú elforgatásához
- 11) Motor szellőzőnyílások



1. ábra



2. ábra

V. Üzembe helyezés előtt

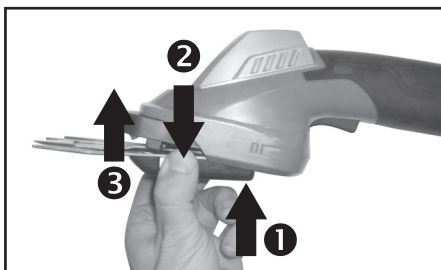
⚠ FIGYELMEZTETÉS!

- A termék használatba vétele előtt a jelen útmutatót olvassa el, és azt a termék közelében tárolja, hogy más felhasználók is el tudják olvasni. Amennyiben a terméket eladja vagy kölcsönadja, akkor a termékkel együtt a jelen használati útmutatót is adja át. A használati útmutatót védje meg a sérülésektől. A gyártó nem vállal felelősséget a termék rendeltetésétől vagy a használati útmutatótól eltérő használata miatt bekövetkező károkról. A készülék első bekapcsolása előtt ismerkedjen meg alaposan a működtető elemek és a tartozékok használatával, a készülék gyors kikapcsolásával (veszély esetén). A használatba vétel előtt mindig ellenőrizze le a csavarkötések meghúzását, a készülék, a szerszámok, a védelmet biztosító tartozékok és a hálózati vezeték sérülésmentességét. A repedezett vagy felhogyagosodott hálózati vezeték is hibának számít. Amennyiben sérülést észlel, akkor a készüléket ne kapcsolja be. A készüléket Extol® márkaszervizben javíttassa meg. A szervizek jegyzékét a honlapunkon találja meg (lásd az útmutató elején).
- A sövényvágó bármilyen beállítása, karbantartása, tisztítása (ha abba például valamilyen szennyeződés vagy gally beragad), ellenőrzése (ha például a sövényvágó erősen berezeg) vagy felügyelet nélkül hagyása előtt a hálózati vezetékét húzza ki az aljzatból (az akkumulátoros készüléknél húzza ki a bedugható blokkoló-csatlakozót), nehogy a sövényvágón végzett tevékenység közben véletlenül bekapcsolja a készüléket.

A FELTÉTEK SZERELÉSE AZ AKKUS SÖVENYVÁGÓRA

A feltét felszerelése

- ➔ Válasszon feltétet a végezni kívánt tevékenység szerint (lásd az 1. ábrát), majd a felszerelést a 3. ábra szerint hajtsa végre.



3. ábra

1. A feltét végét akassza be a készülékbe.
2. Nyomja meg a feltét mindkét oldalán a reteszelő gombot.
3. A feltétet nyomja rá kattanásig a készülékre, majd a reteszelő gombokat engedje el.

⚠ FIGYELMEZTETÉS!

- Ellenőrizze le a feltét megfelelő rögzítését a készüléken.

A feltét levétele

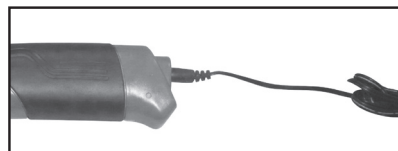
- A levételt ellenkező sorrendben hajtsa végre.

1. Nyomja meg a feltét mindkét oldalán a reteszelő gombot.
2. A feltétet húzza el a készüléktől, majd abból vegye ki.

AZ AKKUS SÖVENYVÁGÓ FELTÖLTÉSE

⚠ FIGYELMEZTETÉS!

- Az akkumulátort csak részben feltöltött állapotban szállítjuk, a sövényvágó használatba vétele előtt az akkumulátort fel kell tölteni.
1. Az akkumulátortöltő elektromos hálózathoz való csatlakoztatása előtt ellenőrizze le, hogy a hálózati feszültség megfelel-e az akkumulátortöltő típuscímkéjén feltüntetett tápfeszültségnek.
 2. Az akkumulátortöltő vezetékét csatlakoztassa az akkus sövényvágón található aljzathoz (lásd a 4. ábrát).



4. ábra

A töltés folyamatot a piros LED folyamatos világítása mutatja, a zöld színre való átkapcsolás jelzi, hogy az akkumulátor feltöltése befejeződött (általában 3,5 óra a töltési idő).

3. Az akkus sövényvágó feltöltése után az akkumulátortöltő vezetékét húzza ki a készülékből, majd az akkumulátortöltőt az elektromos hálózat aljzatából is húzza ki.

A VÉDŐBURKOLAT FELSZERELÉSE

- ➔ A HT1 és az Extol Craft 415113 sövényvágó használatba vétele előtt az előlő fogantyúnál található védőburkolatot mindig szerelje fel (2. ábra 2-es tétel).

⚠ FIGYELMEZTETÉS!

- A sövényvágót védőburkolat nélkül ne használja.

A SÖVENYVÁGÓ ELLENŐRZÉSE

- ➔ A sövényvágó használatba vétele előtt ellenőrizze le a készülék állapotát, a csavarok meghúzását, a feltét kopását vagy esetleges sérüléseit. Amennyiben a készülék vagy a feltét megsérült, akkor vigye Extol márkaszervizbe javításra. A szervizek jegyzékét a használati útmutató elején feltüntetett honlapunkon találja meg.

A VÁGÓFELTÉTEK OLAJOZÁSA

- ➔ A használat előtt (és használat közben is) olajozza meg a vágófeltéteket (spricceljen olajat a kések közé, pl. sprayből). Ezzel megelőzheti a kések idő előtti elkopását és a feltét túlmelegedését.

⚠ FIGYELMEZTETÉS!

- A feltét kenése előtt a hálózati vezetékét húzza ki!

A SÖVENYVÁGÓ CSATLAKOZTATÁSA AZ ELEKTROMOS HÁLÓZATHOZ

- Az Extol Premium HT 1 és az Extol Craft 415113 sövényvágókat kizárólag csak az előírásoknak megfelelő hosszabbító vezetékhez szabad csatlakoztatni.
- ➔ A készülék hálózati vezetékét a húzások elleni védelem érdekében akassza be a fogantyúban található akasztóba. (lásd az 5. ábrát).



5. ábra

- A tápellátáshoz használjon H05R...jelű gumibevonatú vezeték (például H05RN-F), amely kellően hajlékony és jól szigetelt, szemben a PVC-vel bevont H05V...jelű vezetékekkel (pl. H05VV-F).
- A hosszabbító vezeték aljzata legyen védett a víz, valamint a szétcsúszás ellen (pl. gumifedéllel).

- A csatlakoztatás előtt ellenőrizze le a hosszabbító vezeték sérülésmentességét. Amennyiben a hosszabbító sérült, akkor azt nem szabad használni.

- Az áramütésekkel szembeni védelem érdekében javasoljuk, hogy a készülék tápellátását biztosító konnektor hálózati ágába építessen be 30 mA-nél kisebb hibáérzékelésű áram-védőkapcsolót.

VI. Be- és kikapcsolás

BEKAPCSOLÁS

- A sövényvágó készüléken biztonsági kapcsoló védi a működtető kapcsolót a véletlen bekapcsolások ellen. Ezt a készülék bekapcsolása előtt be kell nyomni.



6. ábra

AZ AKKUMULÁTOROS SÖVENYVÁGÓ ÜZEMBE HELYEZÉSE

- ➔ Az akkus sövényvágót nem lehet bekapcsolni, ha ahhoz csatlakoztatva van az akkumulátortöltő.
- ➔ Az akkus sövényvágót a működtető kapcsoló benyomásával kapcsolja be. A bekapcsolás előtt a bedugható csatlakozót (1. ábra, 11-es tétel) dugja be a készülék hátulján található aljzatba, ezt követően nyomja be a működtető kapcsoló biztonsági gombját (1. ábra, 1-es tétel), végül nyomja meg a működtető kapcsolót.

Megjegyzés

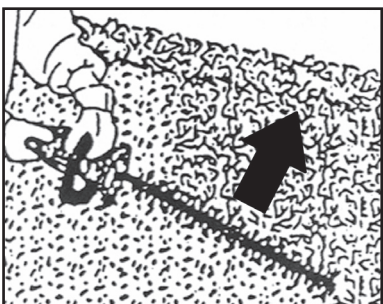
A sövényvágókra (és fűnyírókra) vonatkozó legújabb biztonsági előírások értelmében, a működtető kapcsoló megnyomását megelőzően két, egymástól független (a véletlen gépindítást megakadályozó) lépést kell végrehajtani a működtető kapcsoló blokkolásának a feloldásához.

KIKAPCSOLÁS

- ➔ A gép kikapcsolásához a működtető kapcsolót engedje el.

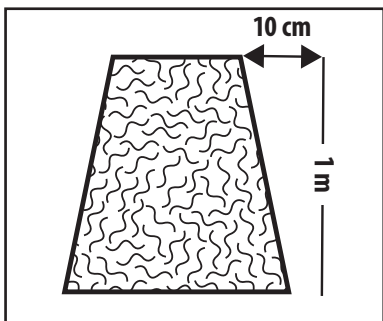
VII. A készülék használata

- ➔ A sövényvágó használatba vétele előtt ellenőrizze le, hogy a sövényben nincs-e idegen tárgy, például drót, elektromos vezeték stb., ha igen, akkor ezeket távolítsa el.
 - ➔ Az akkus sövényvágóval a talajon megvezetve nyírja le a fűvet.
 - ➔ A vezetékes sövényvágók esetében mindig két kézzel fogja a készüléket, és álljon stabilan a lábán.
 - ➔ A sövényt először az oldalán vágja le, a készüléket alulról felfelé mozgatva (lásd a 7. ábrát).
- Ellenkező irányú készülékmozgatás esetén az ágak lehajlanak és a vágás nem lesz egyenes.



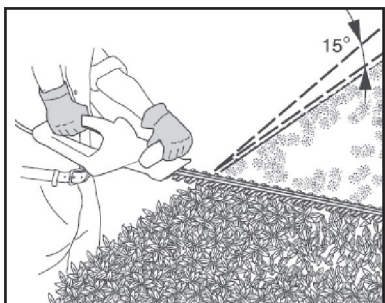
7. ábra

- A sövényt úgy vágja le, hogy az alsó része mindig szélesebb legyen mint a felső része, mert csak így tud az éltető napfény jól behatolni a bokorba (lásd a 8. ábrát).



8. ábra

- ➔ A sövény felső síkjának a vágásakor a késeket kis szögben megdöntve vezesse a sövényen. Így hatékonyabb lesz a munka (lásd a 9. ábrát).
- A vágás síkjába feszítsen ki egy kötelet, és a gépet ezen a síkon vezesse végig a sövény vágásakor. Így szép egyenes és egyenletes lesz a sövény felső része.



9. ábra

⚠ FIGYELMEZTETÉS!

- A sövényvágót ne terhelje túl. A munka közben gyakran tartson szünetet.

⚠ AZ AKKUS SÖVENYVÁGÓHOZ KAPCSOLÓDÓ FIGYELMEZTETÉSEK

- Az akkus sövényvágó akkumulátora védve van a mélylemerülés ellen. Amennyiben az akkumulátor túlságosan lemerül, akkor a készülék magától kikapcsol. A működető kapcsoló felengedése, majd ismételt benyomása után a készülék rövid ideig működik, majd ismét kikapcsol.
- ➔ A lítium-ion akkumulátor gyorsan feltölthető, még erősen lemerült állapotból is.

VIII. A sövényvágó használatához kapcsolódó biztonsági figyelmeztetések

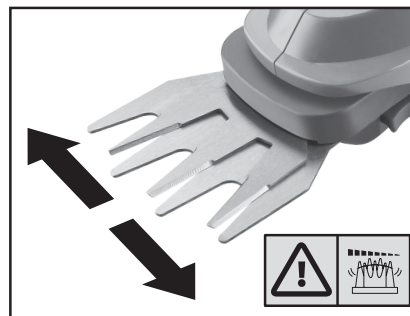
- A használat során viseljen védőszemüveget, védőkesztyűt és fülvédőt, valamint hosszú munkanadrágot.
- A sövényvágót esőben ne használja, és ne vágjon vizes sövényt se.
- A készüléket mozgáskorlátozott vagy szellemileg fogyatékos személyek, továbbá gyerekek, illetve a készülék használatát nem ismerő tapasztalatlan személyek nem használhatják. A készülék nem játék, azzal gyerekek nem játszhatnak. A nemzeti előírások ettől eltérő módon is rendelkezhetnek.



A munka közben tartsa be a 3 m-es biztonsági távolságot, ezen belül senki más

nem tartózkodhat. Az elrepülő gallyak személyi sérülést okozhatnak.

- A testrészeit, a hálózati valamint a hosszabbító vezetékét tartsa távol a készülék mozgó keseitől. A munka közben a vezeték a sövény közé kerülhet, amit a kés véletlenül elvághat.
- Munka közben a sövényt a kezével tartani, vagy a levágott ágakat kézzel eltávolítani tilos. Előbb a gépet állítsa le, helyezze le, majd távolítsa el a levágott vagy a gépbe beakadt gallyakat. Az elektromos kéziszerszám használata közbeni pillanatnyi figyelmetlenség komoly balesetek forrása lehet.
- A sövényvágót kizárólag csak kikapcsolt állapotban szállítsa, a kére húzza fel a védőburkolatot (mert a szabadon lévő kés elvághatja a hálózati vezetékét), a gépet csak a fogantyúnál megfogva mozgassa.
- A sövénynyírót ne tartsa és ne mozgassa a védőburkolatnál megfogva.



- A mozgó alkatrészeket addig ne érintse meg, amíg az teljesen le nem áll (a kikapcsolás után a készülék bizonyos részei egy ideig még mozognak).
- Lehelyezés előtt mindig kapcsolja le a sövényvágót és várja meg a teljes leállását. A sövényvágót működő állapotban más munkahelyre átvinni tilos. A készülékkel ne szaladjon, megbotlás esetén a készülék sérülést okozhat.
- A sövényvágást kizárólag csak jó megvilágítás (napsütés vagy mesterséges világítás) mellett végezze.
- Sövényvágás közben ügyeljen a stabil testtartásra, különösen akkor, ha lejtőn, létrán vagy dobogón áll. Javasoljuk, hogy viseljen csúszásmentes és zárt védőcipőt.
- Ne iktassa ki a biztonsági gombot és ne próbálja meg bekapcsolt állapotban rögzíteni a működető kapcsolót. A gépet veszély esetén azonnal le kell kapcsolni. Ha

a működtető kapcsolót rögzíti, akkor nem tudja a gépet biztonságosan kikapcsolni

- Ha a készüléket felügyelet nélkül kívánja hagyni, akkor a hálózati vezetékét az aljzatból húzza ki (az akkus sövényvágó esetében: a bedugható csatlakozót húzza ki az aljzatból).
- Biztonsági okokból a készüléket munka közben csak a szigetelt részeket fogja meg, mert a rejtett elektromos vezetékek, vagy a készülék saját hálózati vezetékének a véletlen elvágása és a készülék fém részeinek a megérintése áramütést okozhat.

⚠ FIGYELMEZTETÉS!

- Ha a készülék használata során szokatlan jelenséget észlel (zaj, rezgés stb.), vagy a készüléket valamilyen tárgy leblokkolja, illetve elektromos vezetékét vág át (ez lehet a készülék saját vezetéke is), akkor a készüléket azonnal kapcsolja le, a hálózati vezetékét húzza ki az elektromos aljzatból és próbálja megállapítani és megszüntetni a jelenség okát. Amennyiben a jelenség a készülék hibájára utal, akkor a készüléket az Extol® márkaszervizben javíttassa meg (a szervizek jegyzékét a honlapunkon találja meg).
- A készüléket ne használja nem megfelelő klimatikus körülmények között (pl. erős szél, eső, köd, vihar stb.), illetve robbanás- és tűzveszélyes környezetben.

IX. Az akkumulátortöltőhöz kapcsolódó biztonsági utasítások



Az akkumulátortöltőt védje esőtől és nedvességtől. Az akkumulátortöltőt csak fedett helyiségben használja.

- A 8895440N típusú akkumulátortöltőt kizárólag csak a HT 72 típusú akkus sövényvágó akkumulátorának a feltöltéséhez lehet használni. Más típusú akkumulátorok feltöltése esetén tűz vagy robbanás következhet be.
- Az akkumulátortöltőt tartsa tisztán.
- Minden töltés előtt ellenőrizze le az akkumulátortöltő állapotát. Amennyiben a töltő sérült vagy hibás, akkor forduljon az Extol márkaszervizhez (a szervizek jegyzékét a www.extol.eu honlapon találja meg).

- Az akkumulátortöltőt ne használja könnyen gyulladó anyagokon (pl. papíron) vagy robbanásveszélyes környezetben.
- A készüléket nem használhatja olyan testi, értelmi, érzékszervi fogyatékos, vagy tapasztalatlan személyek (gyermekeket is beleértve), akik nem képesek a készülék biztonságos használatára, kivéve azon eseteket, amikor a készüléket más felelős személy utasításai szerint és felügyelete mellett használják. A készülék nem játék, azzal gyerekek nem játszhatnak.
- Az akkumulátor töltése közben biztosítsa a helyiség megfelelő szellőzését, mert a hibás akkumulátorból elektrolit gőz szivároghat ki.

X. Az akkus sövényvágóhoz és az akkumulátorhoz kapcsolódó biztonsági utasítások

- Az akkus sövényvágót csak száraz helyen tölts fel és ügyeljen arra, hogy a készülékbe ne kerüljön víz.
- Az akkus sövényvágót ne tegye ki közvetlen napsütésnek és 50°C feletti hőmérsékletnek.
- Az akkus sövényvágót csak a töltés befejezésig tölts: a LED dióda mutatja a töltés állapotát.
- Az akkus sövényvágót tartsa távol fém tárgyaktól és fémes anyagoktól (pl. fémporttól vagy fémforgácstól), ami a beépített akkumulátor zárlatát okozhatja. Ha szükségesnek tartja, akkor a készüléken szigetelőszalaggal ragassa le az érintkezőket.
- Az akkus sövényvágót óvja az ütésektől, leeséstől és nedvességtől, az akkumulátort ne próbálja meg kiszerezni és szétszedni. A beépített akkumulátort csak a készülék megsemmisítése során lehet kiszerezni.
- Amennyiben az akkumulátorból elektrolit szivárog ki, akkor azt ne érintse meg. Ha az elektrolit a bőrre kerül, akkor azt azonnal mossa le vízzel. Ha az elektrolit a szemébe kerül, akkor alaposan öblítse ki tiszta vízzel és forduljon orvoshoz.
- A készüléket tűzbe dobni tilos! A készüléket adja le újrahasznosításra.
- Amennyiben az akkumulátorból elektrolit szivárog ki, akkor azt ne érintse meg. Ha az elektrolit a bőrre kerül, akkor azt azonnal mossa le vízzel. Az akkumu-

látorból kifolyó folyadék maró sérülést okozhat. Ha az elektrolit a szemébe kerül, akkor alaposan öblítse ki tiszta vízzel és forduljon orvoshoz.

- Az érintkezőket tartsa tisztán.

XI. Általános biztonsági utasítások

A biztonságos használat alapelvei A jelen „Használati útmutatót” megfelelő körülmények között a termék közelében tárolja, hogy a pisztoly használója azt bármikor ismételt el tudja olvasni. Amennyiben a terméket eladja vagy kölcsönadja, akkor a termékkel együtt a jelen használati útmutatót is adja át.

EZ A FIGYELMEZTETÉS HASZNÁLATOS AZ EGÉSZ HASZNÁLATI ÚTMUTATÓBAN:



FIGYELMEZTETÉS

Ez a figyelmeztetés használatos azon utasítások esetében, amelyek figyelmen kívül hagyása áramütéshez, tűzhöz vagy súlyos személyi sérüléshez vezethet.

VIGYÁZAT! Olvasson el minden használati utasítást. *Az alábbi utasítások be nem tartása áramütéshez, tűzhöz és/vagy súlyos személyi sérüléshez vezethet. Ezen kívül a jelen használati útmutatónak elentmondó használat a termékre nyújtott jótállás megszűnését eredményezi. Az „elektromos szerszámok” kifejezés alatt az alábbi biztonsági figyelmeztetések esetében mind az elektromos áramkörből (vezetékekkel) megáplált szerszámok, mint az akkumulátoros (vezeték nélküli) szerszámok értendők.*

Jegyezze meg, és őrizze meg az alábbi utasításokat

1) MUNKAHELY

- Tartsa a munkahelyét tisztán, és biztosítson jó fényviszonyokat.** *A munkahelyi rendetlenség és rossz megvilágítás számos baleset kiváltó okát jelentik.*
- A készüléket óvja az élettartamát csökkentő sérülésektől, a közvetlen napsütéstől és hőforrásoktól.** *Az elektromos szerszámokban szikrák keletkeznek, amelyek begyújthatják a munkahelyi port vagy gőzöket.*
- Elektromos szerszámok használata esetén ne engedje, hogy gyermekek és más hivatlan személyek tartózkodjanak a munkavégzés helyszínén.** *Zavarás esetén könnyen elveszítheti az ellenőrzését a szerszám felett.*

2) ELEKTROMOS BIZTONSÁG

- Az elektromos szerszám villásdugója műszaki paramétereinek meg kell felelniük az elektromos hálózat paramétereinek.** *Soha semmilyen módon nem próbálja meg átalakítani a villásdugót. A talajjal védett kapcsolatban lévő szerszámokkal, soha ne használjon semmilyen hálózati adaptert. A módosítások által nem érintett villásdugók, az áram-védőkapcsoló (RCD) használata csökkenti az áramütés kockázatát.*
- Kerülje teste érintkezését a földelt tárgyakkal, pl. csövekkel, központi fűtéssel, tűzhellyel vagy hűtőgéppel.** *Az áramütés veszélye nagyobb, ha a teste közvetlenül érintkezik a talajjal.*
- Soha ne tegye ki az elektromos szerszámot eső, víz, nedvesség hatásának.** *Ha a szerszámba víz jut, jelentős mértékben nő az áramütés veszélye.*
- A készülék tápkábelét kizárólag rendeltetésszerűen használja.** *Soha ne hordozza, ne húzza az elektromos szerszámot, és ne rántsa ki a fali csatlakozóaljából a tápkábelnél fogva. Óvja a kábelt a melegtől, zsirtól, olajtól, éles élektől és mozgó alkatrészekről.* *A sérült vagy összegabalyodott vezetékek növelik az elektromos áramütés veszélyét.*
- Kültéri használat esetén kizárólag kültéri használatra jóváhagyott hosszabbító kábelt használjon.** *Kültéri használatra jóváhagyott hosszabbító vezeték alkalmazása csökkenti az áramütés veszélyét.*
- Amennyiben az elektromos készüléket nedves, vizes helyen használja, akkor azt áram-védőkapcsolóval (RCD) védett hálózati aljzathoz csatlakoztassa.** *Az áram-védőkapcsoló (RCD) használata csökkenti az áramütés kockázatát.*

3) SZEMÉLYI BIZTONSÁG

- Az elektromos szerszám használata során körültekintően járjon el, figyelmesen dolgozon, összpontosítson és viselkedjen ésszerűen.** *Soha ne használja az elektromos szerszámot, ha fáradt, kábítószert, alkohol vagy gyógyszer hatása alatt áll. Az elektromos szerszám használata során akár csak egy pillanatnyi figyelmetlenség is súlyos személyi sérüléshez vezethet.*
- Használjon személyi munkavédelmi eszközöket.** *Minden esetben használjon munkaszemüveget. A munkahelyi segédesszámok, mint pl.*

az arcpajzs, csúszásgátló kivetélő munkacipőm fejtvedős sisak vagy fülvédő, használata jelentős mértékben csökkenti a személyi sérülések kockázatát.

- Előzze meg a véletlen gépindításokat. A gép hálózathoz való csatlakoztatása előtt győződjön meg arról, hogy a működtető kapcsoló ki van-e kapcsolva.** *A szerszám hordozása során a főkapcsolón tartott ujj, vagy a benyomott főkapcsoló melletti elektromos áramkörhöz csatlakoztatása fokozottan balesetveszélyes.*
- A szerszám bekapcsolása előtt távolítsa el minden beállításra használt segédesszámot vagy kulcsot.** *Az elektromos szerszám forgó alkatrészében felejtett beállító segédesszámok vagy kulcsok személyi sérüléshez vezethet.*
- Csak a biztonságosan elért munkafelületeken dolgozzon.** *Minden esetben ügyeljen a biztonságos testtartás és egyensúly megőrzésére. Így képes lesz jobban az ellenőrzése alá vonni a szerszámot az előre nem látható veszélyhelyzetekben.*
- Viseljen megfelelő munkaruhát.** *Forgó gépek használata esetén ékszerket, laza ruhát viselni tilos. Ügyeljen arra, hogy ügyeljen arra, hogy a haja, a ruhája, vagy a kesztyűje ne kerülhessen a forgó alkatrészek közelébe. A laza ruhát, a lógó ékszerket, vagy a hosszú hajat a gép forgó alkatrészei elkapathatják.*
- Amennyiben porelszívó, porgyűjtő eszköz csatlakoztatására nyílik lehetőség, biztosítsa ezek csatlakoztatását és helyes használatát.** *Az ilyen eszközök használata jelentős mértékben csökkenti a keletkező por okozta veszélyt.*

4) AZ ELEKTROMOS SZERSZÁM HASZNÁLATA ÉS ÁPOLÁSA

- Soha ne terhelje túl az elektromos szerszámot.** *Minden esetben az adott munkához rendeltetésszerűen használható szerszámot alkalmazzon. A rendeltetésszerűen használt, megfelelő elektromos szerszám jobban és biztonságosan végzi el a munkát.*
- Soha ne használjon olyan elektromos szerszámot, amely nem csatlakoztatható ki/be a főkapcsolóval.** *A főkapcsolóval nem vezérelhető elektromos szerszámok használata fokozottan veszélyes, ezért a megjavíttatásukra van szükség.*

c) Beállítás, tartozékcseré, karbantartás, vagy a kéziszerszám lehelyezése előtt a gép csatlakozódugóját húzza ki az aljzatból. E megelőző jellegű biztonsági intézkedések csökkentik az elektromos szerszám véletlenszerű, nemkívánatos beindításának veszélyét.

d) A nem használt elektromos szerszámokat gyermekektől távol tartsa, és ne engedje a szerszám rendeltetészerű használatával meg nem ismerkedett személyek részére, hogy használják azt. Tapasztalatlan felhasználók kezében minden elektromos szerszám veszélyforrást jelent.

e) Biztosítsa az elektromos szerszám előírás szerű állapotát. Ellenőrizze a mozgó részek beállítását és mozgását, koncentráljon a repedésekre, törött alkatrészekre és az elektromos szerszám működését bármilyen módon veszélyeztető egyéb körülményekre. Soha ne használja a sérült szerszámot, amíg meg nem javíttatja. A rosszul ápoltt, karban nem tartott szerszámok számos személyi sérülést okoznak.

f) Biztosítsa a vágószerszámok élességét és tisztaságát. A helyesen karbantartott és megélezett vágószerszámok kisebb valószínűséggel akadnak el az anyagban, és a velük végzett munka könnyebben ellenőrizhető.

g) Az elektromos szerszámokat, tartozékokat, munkaeszközöket a jelen használati útmutatóval összhangban használja, úgy, ahogyan azt a gyártójuk az adott eszköz esetében előírta, és minden esetben szem előtt tartva az adott konkrét munka feltételeit és fajtáját. Az elektromos szerszám nem rendeltetészerű használata veszélyes helyzetek kialakulásához vezethet.

5) AZ AKKUMULÁTOROS KÉZISZERSZÁM HASZNÁLATA ÉS KARBANTARTÁSA

a) Az akkumulátort csak a gyártó által meghatározott akkumulátortöltővel szabad feltölteni. Az adott típusú akkumulátorhoz alkalmazható akkumulátortöltő más típusú akkumulátor töltéséhez való használata esetén tüzet okozhat.

b) A kéziszerszámba kizárólag csak a gyártó által meghatározott akkumulátort szabad betenni. Más típusú akkumulátor használata tüzet vagy balesetet okozhat.

c) Az akkumulátorokat ne helyezze le olyan helyre, ahol fém tárgyak találhatók (gemkapocs, pénzér-

mék, kulcsok, szegek, csavarok stb.) mert a fém tárgyak az akkumulátor pólusait összeköthetik.

Az akkumulátor pólusainak a rövidre zárása tüzet vagy égési sérülést okozhat.

d) Az akkumulátor helytelen használata esetén abból elektrolit folyhat ki. Az elektrolitot ne érintse meg. Amennyiben a folyadék a bőrre kerül, akkor azt azonnal mossa le vízzel. Amennyiben az akkumulátor folyadék a szemébe kerül, akkor azonnal forduljon orvoshoz. Az akkumulátorból kifolyó folyadék maró sérülést okozhat.

6) SZERVIZ

a) Az akkus kéziszerszám javítását bizza márkavagy szakszervizre, a készülék javításához csak eredeti alkatrészeket szabad felhasználni. Csak így biztosítható az akkus kéziszerszám biztonságának az eredeti módon való helyreállítása.

XII. Címkék és piktogramok



	A használatba vétel előtt olvassa el a használati utasítást.
	Védelmi osztály: II Kettős szigetelés.
	A termék megfelel az EU előírásainak.
	Csak beltérben használható.
	Viseljen védőszemüveget és fülvédőt.
	A készüléket háztartási hulladékok közé kidobni tilos! A készüléket adja le újrahasznosításra.
	A készülékben Li-ion akkumulátor található, ezt a készülék megsemmisítése előtt ki kell szerelni és kijelölt hulladékgyűjtő helyen kell leadni.
	A gyerekeket és más illetéktelen személyeket tartsa távol a munkahelytől!
	A készülék lekapcsolása után bizonyos alkatrészek egy ideig még mozgásban maradnak.
	Ha a készülék hálózati vezetéke megsérült, akkor azt azonnal húzza ki az elektromos aljzatból.
	A készüléket esős és nedves időben ne használja.
	Egyenfeszültség
	Gyártási szám
	A terméken fel van tüntetve a gyártás éve és hónapja, valamint a termék gyártási száma.

XIII. Tisztítás és karbantartás

FIGYELMEZTETÉS!

- Tisztítás, tartozékcseré vagy karbantartás előtt a készüléket feszültségmentesíteni kell.
- A vágókések tisztítása és karbantartása során használjon védőkesztyűt.
- Használat után a késeket tisztítsa meg, olajozza be (korrózió ellen is védő kenőolajjal), majd a tokba helyezze tárolja.
- A készülék felületéről rendszeresen távolítsa el a port és a lerakódásokat (enyhén benedvesített puha ruhával). Oldószereket vagy agresszív tisztítószereket ne használjon. Ügyeljen arra, hogy a készülékbe ne kerüljön víz.
- A szellőzőnyílásokat ecsettel vagy száraz ruhával tisztítsa meg.
- A készülék javításához csak eredeti alkatrészeket szabad felhasználni.
- Amennyiben a készülék meghibásodik, akkor azt vigye Extol márkaszervizbe javításra. A szervizek jegyzékét a használati útmutató elején feltüntetett honlapunkon találja meg.

A SZÉNKEFÉK KOPÁSÁNAK AZ ELLENŐRZÉSE / SZÉNKEFÉK CSERÉJE

➔ Ez a bekezdés a HT 72 akkus sövényvágóra nem vonatkozik.

- Ha a sövényvágó használata során a készülékben szikrázást lát, illetve a szerszám mozgatása nem egyenletes, akkor a gépet vigye Extol márkaszervizbe, ahol ellenőrzik és szükség szerint kicserélik a szénkeféket. A szénkefék ellenőrzését és cseréjét kizárólag csak Extol® márkaszerviz végezheti el. A szervizek jegyzékét a honlapunkon találja meg (lásd az útmutató elején). A szénkefék cseréje során csak eredeti szénkeféket szabad használni, a pót szénkefék megrendelési számát a II. fejezet táblázata tartalmazza.

XIV. Tárolás

A megtisztított és beolajozott késeket tokban tárolja. A gépet lehetőleg eredeti csomagolásban, gyerekektől elzárt helyen tárolja. A készüléket óvja a közvetlen napsütéstől és hőforrástól.

XV. Hulladék megsemmisítés

- A csomagolást az anyagának megfelelő hulladékgyűjtő konténerbe dobja ki.



Li-ion

- Az elektromos és elektronikus hulladékokról szóló 2012/19/EK számú európai irányelv, valamint az idevonatkozó nemzeti törvények szerint az akkus és elektromos sövényvágót alapanyagokra szelektálva szét kell bontani, és a környezetet nem károsító módon újra kell hasznosítani. Az akkus sövényvágóba beépített lítium akkumulátort a készülék élettartama végén ki kell szerelni, és a 2006/66/EK rendelet értelmében, kijelölt hulladékgyűjtő helyen kell leadni és biztosítani kell a környezetet nem károsító újrafeldolgozását.

A szelektált hulladék gyűjtőhelyekről a polgármesteri hivatalban kaphat további információkat.

XVI. Kárfelelősség

GARANCIÁLIS IDŐ

A mindenkori érvényes, vonatkozó jogszabályok, törvények rendelkezéseivel összhangban a Madal Bal Kft. az Ön által megvásárolt termékre a jótállási jegyen feltüntetett garanciaidőt ad. Az alább megadott garanciális feltételek illetve a jótállási jegyen feltüntetett további feltételek teljesülése esetén a termék javítását a Madal Bal Kft.-vel szerződéses kapcsolatban álló szakszerviz a garanciális időszakban díjmentesen végzi el.

GARANCIÁLIS FELTÉTELEK

1. Az eladó köteles a vevő részére átadni a rendben kitöltött jótállási jegyet. A jótállási jegybe minden adatot kitörölhetetlenül, az értékesítés időpontjában kell bevezetni.
2. A termék kiválasztásakor a vevőnek át kell gondolnia, hogy a termék az általa kívánt tulajdonságokkal rendelkezik-e. Nem lehet később reklamációs ok, hogy a termék nem felel meg a vevő elvárásainak.
3. Garanciális javítási igény érvényesítésekor a terméket annak valamennyi tartozékával együtt, lehetőség szerint az eredeti csomagolásban, a rendben kitöltött jótállási jegy eredeti példányával és a vásárlást igazoló bizonylattal (blokk vagy számla) együtt kell átadni.
4. Reklamáció, javítási igény esetén a terméket tiszta állapotban, portól és szennyeződésektől mentesen, olyan módon becsomagolva kell átadni, hogy a termék szállítás közben ne sérüljön meg.
5. A szerviz nem felelős a termékek szállítás közben történő megsérüléséért.
6. A szerviz nem felelős a termékkel együtt beküldött olyan tartozékokkal kapcsolatban, amelyek nem tartoznak a termék alapfelszereléséhez. Kivételt képeznek azok az esetek, amikor a tartozékot a termékről a tartozék károsodása nélkül nem lehet levenni.
7. A garancia kizárólag anyaghibák, gyártási hibák vagy technológiai feldolgozási hibák miatt bekövetkező meghibásodásokra vonatkozik.
8. A jelen garanciavállalás nem csökkenti a törvényes jogokat, hanem kiegészíti azokat.
9. A garanciális javításokat kizárólag a Madal Bal Kft.-vel szerződéses kapcsolatban álló szerviz jogosult elvégezni.
10. A gyártó felelős azért, hogy a termék a teljes garanciális időszakban – a termék használatára vonatkozó utasítások betartása esetén – a műszaki adatokban

megadott tulajdonságokkal és paraméterekkel rendelkezzen. A gyártó egyúttal fenntartja a termék kialakításának előzetes figyelmeztetés nélkül történő megváltoztatására vonatkozó jogát.

11. A garanciális igényjogosultság az alábbi esetekben megszűnik:
 - (a) a termék használata és karbantartása nem a kezelési útmutatóban megadottak szerint történt;
 - (b) a berendezésen a Madal Bal Kft. előzetes engedélye nélkül bármilyen beavatkozást végeztek, vagy a berendezés javítását olyan szerviz végezte, amely nem áll szerződéses kapcsolatban a Madal Bal Kft.-vel.
 - (c) a terméket nem megfelelő körülmények között vagy nem a rendeltetésének megfelelő célra használták;
 - (d) a termék valamely részegységét nem eredeti részegységre cserélték;
 - (e) a termék meghibásodása vagy túlzott mértékű elhasználódása nem megfelelő karbantartás miatt következett be;
 - (f) a termék meghibásodása vagy sérülése vis major miatt következett be;
 - (g) a meghibásodást külső mechanikai hatás, hőhatás vagy vegyi hatás okozta;
 - (h) a termék meghibásodása nem megfelelő körülmények között történő tárolás vagy nem szakszerű kezelés miatt következett be;
 - (i) a termék meghibásodása (az adott típusra nézve) agresszív környezetet jelentő (például poros vagy nagy nedvességtartalmú) környezetben történő használat miatt következett be;
 - (j) a termék használata a megengedett terhelésszint feletti terheléssel történt;
 - (k) a garancialevelet vagy a termék megvásárlását igazoló bizonylatot (blokk vagy számla) bármilyen módon meghamisították.
12. A gyártó nem felelős a termék normál elhasználódásával kapcsolatos, illetve a termék nem rendeltetészerű használata miatt bekövetkező hibákért.
13. A garancia nem vonatkozik a berendezés normál használata következtében várhatóan elhasználódó elemekre (például a lakkozásra, szénkefére, stb.).
14. A garancia megadása nem érinti a vevők azon jogait, amelyekkel a termékek vásárlásával kapcsolatban külön jogszabályok alapján rendelkeznek.

GARANCIÁLIS IDŐ ALATTI ÉS GARANCIÁLIS IDŐ UTÁNI SZERVIZELÉS

A termékek javítását végző szakszervizek címe, a javítás ügymenetével kapcsolatos információk a www.madalbal.hu weboldalon találhatóak meg, illetve a szakszervizek felsorolása a termék vásárlásának helyén is beszerezhető. Tanácsadással a (1)-297-1277 ügyfélszolgálati telefonszámon állunk ügyfeleink rendelkezésére.

EU és GS megfelelőségi nyilatkozat

Gyártó: Madal Bal, a.s. • Bartošova 40/3, CZ-760 01 Zlín • Cégszám: 49433717

cég kijelenti,
hogy az alábbi jelölésű, saját tervezésű és gyártású berendezések,
illetve az ezen alapuló egyéb kivitelek,
megfelelnek az Európai Közösség idevonatkozó biztonsági előírásainak.
Az általunk jóvá nem hagyott változtatások esetén a fenti nyilatkozatunk érvényét veszti.

Extol Premium HT 72: akkus sövényvágó
Extol Premium 8895440N: Akkumulátortöltő
Extol Premium HT 1 és Extol Craft 415113: elektromos sövényvágó

tervezését és gyártását az alábbi szabványok alapján végeztük:

EN 60745-1; EN 60745-2-15; EN 60335-2-29; EN 55014-1; EN 55014-2; EN 61000-3-2;
EN 61000-3-3; EN 62321; EN 60335-1; EN 50636-2-94

figyelembe véve az alábbi előírásokat:

2014/35/EU
2014/30/EU
2006/42/EK
2000/14/EK
2011/65/EU
EK9-BE-77:2014/-88:2014/-89:2014/-91:2015

Az adott típust jellemző mért akusztikus teljesítményszint:
77 ± 3 dB(A) (HT72 készülék); 95 ± 3 dB(A) (HT1 és 415113 készülék)

Az adott típust jellemző garantált akusztikus teljesítményszint:
80 dB (A) (HT72 készülék); 98 dB(A) (HT1 és 415113 készülék)

Zlín, 2015. 7. 30.

Martin Šenkýř
Igazgatótanácsi tag

Einleitung

Sehr geehrter Kunde,

wir bedanken uns für Ihr Vertrauen, das Sie der Marke Extol® durch den Kauf dieses Produktes geschenkt haben.
Das Produkt wurde eingehenden Zuverlässigkeits-, Sicherheits- und Qualitätstests unterzogen, die durch Normen und Vorschriften der Europäischen Gemeinschaft vorgeschrieben werden.

Im Falle von jeglichen Fragen wenden Sie sich bitte an unseren Kunden- und Beratungsservice:

www.extol.eu **servis@madalbal.cz**

Hersteller: Madal Bal a. s., Průmyslová zóna Příluky 244, 76001 Zlín, Česká republika
Herausgegeben am: 30. 7. 2015

I. Technische Daten

Bestellnummer	8895440	8895441	415113
Scherenmodell	HT 72	HT 1	Ohne Bezeichnung
Produktkategorie	Extol Premium	Extol Premium	Extol Craft
Leistungsaufnahme	- (AKKU)	600 W	500 W
Max. Schneiddurchmesser	8 mm	20 mm	16 mm
Länge x Breite der Heckenklinge	140 × 70 mm	620 × 70 mm	450 × 60 mm
Breite der Rasenklinge	70 mm	-	-
Leerlaufschwingungszahl Min ⁻¹	1100	1400	1700
Betriebsdauer ohne Belastung bei voll aufgeladenem Akku	≤ 60 Min.	-	-
Spannung	7,2 V = (DC)	230 V~50 Hz (AC)	230 V~50 Hz (AC)
Gewicht (ohne Kabel)	0,7 kg	2,9 kg	2,3 kg
Kabellänge	- (AKKU)	37 cm	36 cm
Akkutyp	Li-Ion	-	-
Akku-Kapazität	1,3 Ah	-	-
Akku-Ladezeit	3-5 Stunden	-	-
Versorgungsspannung/Leistungsaufnahme des Ladegeräts	230 V~50 Hz/9W	-	-
Ausgangsspannung/Strom des Ladegeräts	12 V =/ 300 mA	-	-
Drehbarer Griff	NEIN	JA	NEIN
Schalldruck Lp(A); Unsicherheit K ±3 dB(A)	63 dB(A)	90 dB(A)	88 dB(A)

Bestellnummer	8895440	8895441	415113
Schallleistung Lw(A); Unsicherheit K ±3 dB(A)	77 dB(A)	95 dB(A)	95 dB(A)
Vibrationswert am hinteren Griff a _{h,REAR} * Unsicherheit K ±1,5 m/s ²	1,74 m/s ²	2,95 m/s ²	2,6 m/s ²
Vibrationswert am vorderen Griff a _{h,FRONT} * Unsicherheit K ±1,5 m/s ²	-	1,99 m/s ²	2,96 m/s ²
Schutzart	IP 20	IP 20	IP 20

* Der angeführte Vibrationswert kann sich je nach Art der geschnittenen Pflanzen unterscheiden.

- Der deklarierte Vibrationswert wurde durch eine Methode nach der EN 60745/EN 28662-1 ermittelt, und daher kann dieser Wert zur Schätzung der Belastung des Arbeiters durch Vibrationen auch bei der Benutzung von anderen Elektrowerkzeugen angewendet werden.

Es ist eine Sicherheitsmessung zum Schutz der Bediener zu bestimmen, die auf der Auswertung von Vibrationsbelastung unter tatsächlichen Nutzungsbedingungen basiert, wobei auch die Zeit zu berücksichtigen ist, in der das Werkzeug stillsteht, oder - wenn in Betrieb - nicht benutzt wird. Legen Sie zusätzliche Maßnahmen zum Schutz des Bedieners vor Vibrationen fest, die auch die Wartung des Gerätes und Einsteckwerkzeuge, die Organisation der Arbeitstätigkeit u. ä. umfassen.

- Der Schallleistungspegel übersteigt/kann den Wert von 85 dB(A) übersteigen, und daher ist bei der Arbeit mit der Schere ein geeigneter Gehörschutz zu tragen.
- Der Schalldruckpegel LpA wurde nach den EN ISO 11201 und der Schallleistungspegel LwA nach der EN ISO 3744 gemessen.

II. Ersatzzubehör

- In der nachstehenden Tabelle sind die Bestellnummern vom Ersatzzubehör zu der Schere angeführt, das man bei Bedarf bestellen kann.

Schere	Ladegerät	Aufsatz für Hecken	Aufsatz für Gras	Kohlebürsten
HT 72 (8895440)	8895440N	8895440B	8895440A	-
HT 1 (8895441)	-	-	-	8895441C
415113	-	-	-	415113C

III. Charakteristik

- Die Heckenschere Extol Craft 415113 ist die perfekte Wahl für das Schneiden von Pflanzen im heimischen Garten zu einem günstigen Preis.
- Die Scheren Extol Premium HT 72 und HT 1 sind eine sehr gute Wahl für die Kunden, die den Wert vor allem auf die Qualität - zum gleichzeitig günstigen Preis - legen. Die Schere ist jedoch nicht zum alltäglichen langzeitigen Betrieb bestimmt, wie z. B. zur Bearbeitung von ganzen Parkanlagen.

AKKUSCHERE EXTOL PREMIUM HT 72

- ➔ die Akkuscherer ist zu Schneidarbeiten im kleinen Umfang bestimmt.
- ➔ dank den einfach austauschbaren Aufsätzen können nicht nur Hecken, sondern auch Gras geschnitten werden - vor allem an für den Rasenmäher schlecht zugänglichen Stellen, z. B. entlang von Bordsteinen, Beeten usw.
- ➔ der Li-Ionen-Akkumulator ist mit einem Schutz gegen Tiefentladung ausgestattet, die ihn beschädigt.
- ➔ dank diesem Li-Ionen-Akku kann die Akkuscherer aus einem tiefentladenen Zustand wieder aufgeladen werden.
- ➔ minimale Selbstentladung vom Akku ermöglicht eine sofortige Anwendung der Schere auch nach längerem Stillstand ohne sie zuerst aufladen zu müssen.

DIE AKKUSCHEREN ŮZKY EXTOL PREMIUM

HT 1 UND EXTOL CRAFT 415113 sind zum Schneiden von Hecken im größeren Umfang bis zu einem Astdurchmesser bestimmt, der in den technischen Angaben angeführt ist.

- ➔ Die höchste Leistung besitzt das Modell HT1, das mit einem drehbaren Griff zum bequemen Halten in verschiedenen Positionen ausgestattet ist.

IV. Bestandteile und Bedienungselemente

AKKUSCHERE HT 72

Abb.1, Position - Beschreibung

- 1) Sicherung des Betriebsschalters
- 2) Griff
- 3) Stutzen zum Anschluss des Ladegerätes
- 4) Ladeprozess- und Ladezustandsanzeige
- 5) Betriebsschalter
- 6) Schild mit technischen Angaben
- 7) Aufsatz für Hecken
- 8) Schild mit Schallleistungswertangabe
- 9) Aufsatz für Gras
- 10) Ladegerät
- 11) Stecker als zweite Sicherung gegen unbeabsichtigte Inbetriebsetzung der Schere

SCHERE HT 1 UND 415113

- Auf der Abb. 2 ist das Modell HT 1 beschrieben, das gegenüber der Schere vom Typ 415113 einen jeweils um ± 45° im Bereich von ± 90° drehbaren Griff und eine Sicherung des Betriebsschalters unter dem Vordergriff aufweist.

Abb.2, Position - Beschreibung

- 1) Schneidleiste
- 2) Schutzhaube
- 3) Sicherung des Betriebsschalters
- 4) Vorderer Griff
- 5) Schild mit technischen Angaben
- 6) Taster zum Entriegeln der Griffposition
- 7) Hinterer Griff
- 8) Netzkabel
- 9) Splint des Netzkabels
- 10) Winkelskala für die Griffklage
- 11) Lüftungsschlitze des Motors

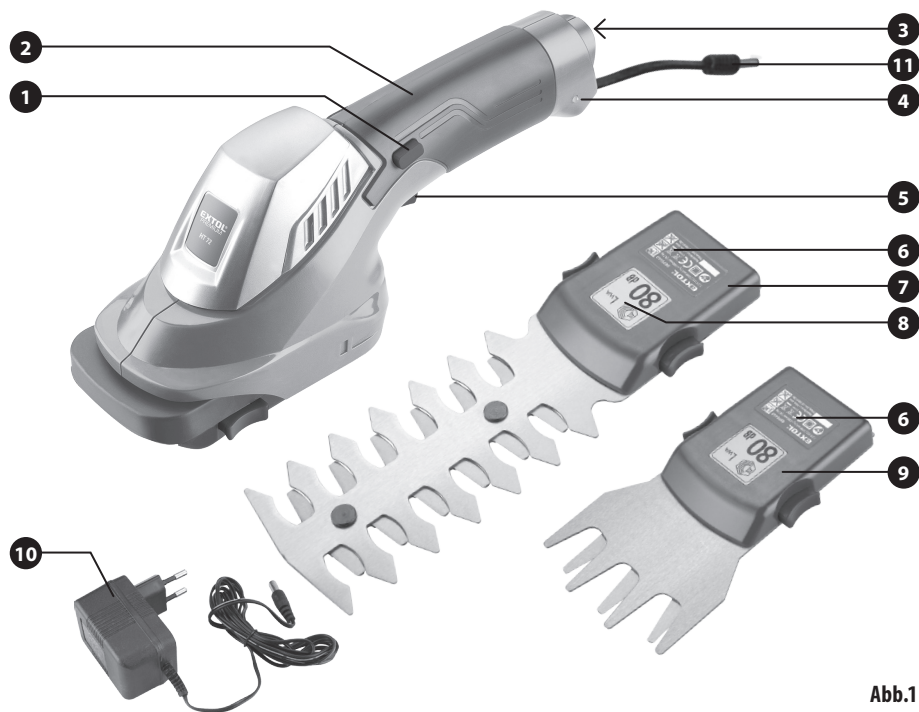


Abb.1

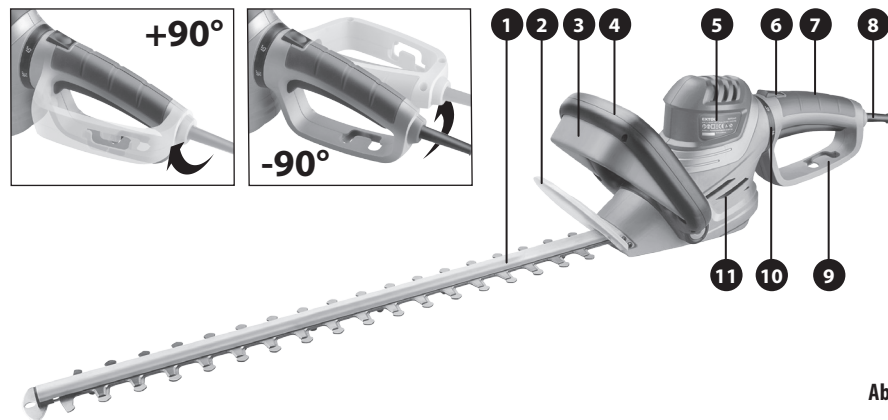


Abb.2

V. Vor der Inbetriebnahme

⚠ HINWEIS

- Vor dem Gebrauch lesen Sie die komplette Bedienungsanleitung und halten Sie diese in der Nähe des Gerätes, damit sich der Bediener mit ihr vertraut machen kann. Falls Sie das Produkt jemandem ausleihen oder verkaufen, legen Sie stets diese Gebrauchsanleitung bei. Verhindern Sie die Beschädigung dieser Gebrauchsanleitung. Der Hersteller trägt keine Verantwortung für Schäden infolge vom Gebrauch des Gerätes im Widerspruch zu dieser Bedienungsanleitung. Machen Sie sich vor dem Gebrauch des Gerätes mit allen seinen Bedienelementen und Bestandteilen und auch mit dem Ausschalten des Gerätes vertraut, um es im Falle einer gefährlichen Situation sofort ausschalten zu können. Kontrollieren Sie vor der Anwendung den festen Sitz sämtlicher Komponenten und auch ob irgendein Teil des Gerätes, wie z. B. die Sicherheits- und Schutzelemente (inkl. Netzkabel), nicht beschädigt ist. Als Beschädigung wird auch ein morsches Netzkabel betrachtet. Ein Gerät mit beschädigten Teilen darf nicht benutzt und muss in einer autorisierten Werkstatt der Marke Extol® repariert werden (die Servicestellen finden Sie am Anfang der Bedienungsanleitung).

- Vor jeglichen Einstellungen, Wartung, Reinigung, Kontrolle, Beseitigung von blockierten Teilen, nach dem Treffen von Fremdgegenständen und vor anschließender Kontrolle, wenn das Gerät zu vibrieren beginnt, ausgeschaltet und kontrolliert werden muss, wenn sich das Gerät ohne Aufsicht befindet - es ist immer das Netzkabel vom Stromnetz zu trennen oder die Sicherung gegen unbeabsichtigte Inbetriebsetzung (beid der Akkuschiere) einzuschalten.

INSTALLATION UND DEMONTAGE DES AKKUSCHERENAUFSATZES

Installation vom Aufsatz

- ➔ Wählen Sie den Aufsatz je nach Art der auszuführenden Tätigkeit nach der Abb. 1 und gehen Sie bei der Montage nach der Abb. 3 vor.

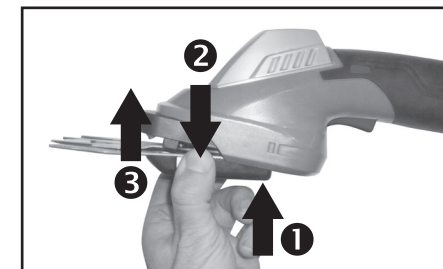


Abb. 3

1. Stecken Sie den Aufsatz in die Nuten am Gerät ein.
2. Drücken Sie die Sicherungstasten auf beiden Seiten des Aufsatzes.
3. Lassen Sie den Aufsatz durch Auswärtsbewegung im Gerät einrasten und lösen Sie die Sicherungstasten.

⚠ HINWEIS

- Überprüfen Sie den richtigen Sitz vom Aufsatz im Gerät.

Demontage vom Aufsatz

- Für die Demontage gehen Sie in umgekehrter Reihenfolge vor.
1. Drücken Sie die Entriegelungstasten auf beiden Seiten des Aufsatzes.
 2. Kippen Sie den Aufsatz leicht an und ziehen Sie ihn aus den Nuten im Gerät heraus.

AUFLADEN DER AKKUSCHERE

⚠ HINWEIS

- Die Akkuschiere wird in einem teilgeladenen Zustand geliefert, sodass sie vor dem Gebrauch aufgeladen werden muss.
1. Kontrollieren Sie vor dem Anschluss des Ladegeräts an das Stromnetz, ob der Spannungswert in der Steckdose dem auf dem Typenschild des Ladegeräts angeführten Spannungswert entspricht.
 2. Stecken Sie den Stecker des Ladegeräts in die Steckdose der Akkuschiere, siehe Abb.4.

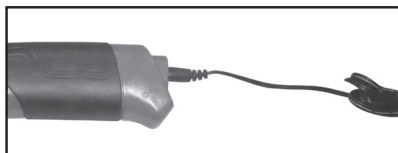


Abb. 4

Der Ladevorgang wird durch die rot leuchtende LED angezeigt, die grün zu leuchten beginnt, sobald der Akku geladen ist (i. d. R. nach 3,5 Stunden).

- Nach dem Aufladen trennen Sie den Stecker des Ladegeräts von der Steckdose der Akkuschere und trenne Sie das Ladegerät vom Stromnetz.

INSTALLATION DER SCHUTZHAUBE

- Vor der Anwendung der Scheren HT1 und Extol Craft 415113 installieren Sie stets die Schutzhaube vor den Vordergriff, siehe Abb. 2 Position 2.

! HINWEIS

- Benutzen Sie die Schere niemals ohne die installierte Schutzabdeckung.

KONTROLLE DER SCHERE

- Kontrollieren Sie vor der Benutzung der Schere ihren Zustand, ob alle Schrauben angezogen sind und ob der Schneidmechanismus nicht verschlissen oder beschädigt ist. Im Falle einer Beschädigung stellen Sie die Reparatur in einer autorisierten Servicewerkstatt der Marke Extol® sicher (die Servicestellen finden Sie unter der Internetadresse zu Beginn dieser Bedienungsanleitung).

SCHMIERUNG DER SCHNEIDLEISTE MIT ÖL

- Schmieren Sie vor und während der Anwendung die Schneidleiste mit Öl, am besten durch Aufsprühen von Öl aus einer Spraydose. Somit verhindern Sie übermäßige Reibung, Erhitzung und Abstumpfung vom Schneidmechanismus.

! HINWEIS

- Führen Sie das Schmieren nur bei vom Stromnetz abgetrennten Netzkabel durch!

ANSCHLUSS DER SCHERE ZUM STROMNETZ

- Die Scheren Extol Premium HT 1 und Extol Craft 415113 müssen an die Stromquelle über ein qualifiziert hergestelltes Verlängerungskabel angeschlossen werden.

- Sichern Sie das Scherenetzkabel stets durch Befestigung mittels des Splints im Griff, damit es nicht auf Zug beansprucht wird, siehe Abb. 5.



Abb. 5

- Wir empfehlen, zum Speisen der Schere ein Gummiverlängerungskabel mit der Kennzeichnung H05R... zu benutzen (z. B. H05RN-F), das viel biegsamer und beständiger ist, als das Kabel mit einer PVC-Isolierung, das mit H05V... gekennzeichnet ist (z. B. H05VV-F).
- Die Steckdose des Verlängerungskabels, an die der Stecker des Scherenetzkabels angeschlossen wird, muss mit einem Gummischutz gegen Eindringen von Wasser geschützt und mit einer Zugentlastung ausgestattet sein.
- Kontrollieren Sie das Verlängerungskabel vor dem Gebrauch, ob es etwa nicht beschädigt ist. Im Falle einer Beschädigung darf es nicht benutzt und muss für ein einwandfreies ausgetauscht werden.
- Die Schere muss stets über einen Fehlerstrom-Schutzschalter mit einem Abschaltstrom von weniger als 30mA angeschlossen werden, der vorher immer zu prüfen ist.

VI. Ein-/Ausschalten

EINSCHALTEN

- Die Schere ist mit einer Sicherung für den Betriebsschalter ausgestattet, die vor dem Drücken des Betriebsschalters zu betätigen ist.



Abb. 6

INBETRIEBNAHME DER AKKUSCHERE

- Vor der Inbetriebnahme muss das Ladegerät von der Schere getrennt werden, sonst kann sie nicht in Betrieb genommen werden.
- Schalten Sie die Akkuschere durch Drücken des Betriebsschalters ein. Vor dem Drücken des Betriebsschalters stecken Sie jedoch zuerst den Kabelstecker (Abb.1, Position 11), der aus dem Griff der Akkuschere herausragt, in den Anschluss im hinteren Teil des Griffs ein, und dann drücken Sie den Sicherungstaster gegen unbeabsichtigte Inbetriebnahme an der Seite des Griffs (Abb.1, Position 1).

Bemerkung

Nach den neuen Sicherheitsanforderungen der Norm für scherenartige Grasschneider müssen dem Drücken des Betriebsschalters zwei voneinander unabhängige Handlungen vorausgehen, die das Risiko einer unbeabsichtigten Inbetriebnahme der Schere verringern.

AUSSCHALTEN

- Um die Schere auszuschalten lösen Sie den Betriebsschalter.

VII. Arbeitsweise

- Kontrollieren Sie vor dem Gebrauch der Schere, ob der Bewuchs, den Sie schneiden wollen, keine fremden Gegenstände wie z. B. Drähte, spannungsführende Leitungen u. ä. enthält, und falls ja, sind diese zu entfernen.
- Halten Sie die Akkuschere am Griff und durch Führung oberhalb des Bodens schneiden Sie das Gras von unten weg.
- Halten Sie die elektrische Schere stets mit beiden Händen am vorderen und hinteren Griff fest und sorgen Sie für stabile Arbeitsposition.
- Beginnen Sie mit dem Schneiden der Hecke durch gleichmäßige angemessene Bewegungen von unten nach oben, siehe Abb.7.
- Beim Schneiden von oben nach unten tendieren die jungen Äste zum Biegen und verursachen Vertiefungen in der Schneidlinie.

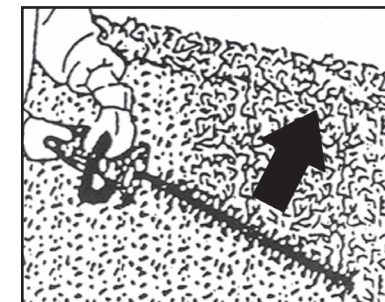


Abb. 7

- Es ist empfohlen, den lebendigen Zaun in eine solche Form zu schneiden, dass die Basis etwas breiter ist, als der obere Teil, denn eine solche Gestaltung erleichtert das Eindringen von Sonnenstrahlen in das Bewuchsinere, siehe Abb.8

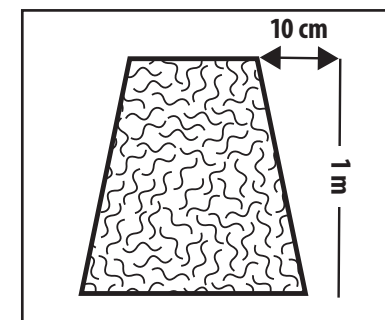


Abb. 8

➔ Beim Schnitt im oberen Zaunbereich führen Sie die Schere mit einer leichten Neigung gegenüber der Schneidebene.

Diese Arbeitsweise ermöglicht einen mehr wirkungsvollen Schnitt, siehe Abb. 9.

- Wenn Sie eine gleichmäßige Schneidebene in der ganzen Zaunlänge erreichen wollen, ziehen Sie in der gewünschten Höhe eine Schnur und führen Sie den Schnitt unmittelbar oberhalb dieser Schnur durch.

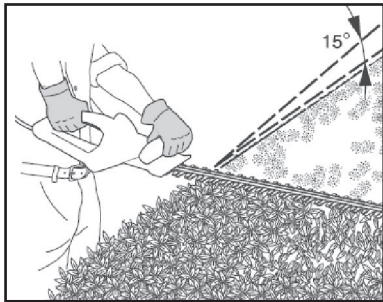


Abb. 9

⚠ HINWEIS

- Überlasten Sie die Schere nicht. Halten Sie einen regelmäßigen Arbeitstakt mit Pausen ein.

⚠ HINWEISE FÜR AKKUSCHEREN

- Der Li-Ionen-Akkumulator der Schere ist mit einem Schutz gegen Tiefentladung ausgestattet, die ihn beschädigt. Dieser Schutz wirkt sich so aus, dass bei einem mehr entladenen Akku die Schere plötzlich stoppt, auch wenn der Betriebsschalter gedrückt ist. Nach dem Lösen und erneutem Betätigen des Betriebsschalters läuft die Schere kurz an, stoppt aber nach einer kurzen Zeit wieder.
- ➔ Die Akkuschiere kann man dank der Li-Ion-Batterie auch aus einem tiefentladenen Zustand wieder aufladen.

VIII. Sicherheitshinweis für die Anwendung der Schere

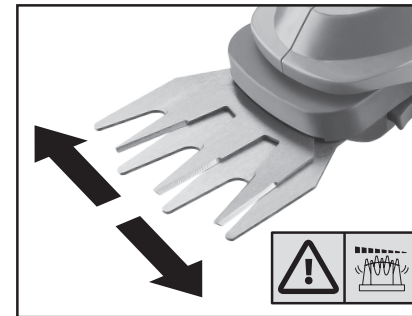
- Bei der Arbeit sind Schutzhandschuhe, Augen- und Gehörschutz und eine lange Hose zu tragen.
- Benutzen Sie die Schere nicht, wenn es regnet oder wenn die zu schneidenden Sträucher nass sind.
- Verhindern Sie die Benutzung des Gerätes durch Kinder, Personen mit geminderter körperlicher Beweglichkeit, Sinneswahrnehmung oder geistigen Behinderungen, oder Personen ohne ausreichende Erfahrungen und Kenntnisse oder Personen, die mit diesen Anweisungen nicht vertraut sind. Kinder dürfen nicht mit dem Gerät spielen. Das Alter des Bedieners kann durch nationale Vorschriften eingeschränkt sein.



Stellen Sie sicher, dass sich im Umkreis von 3 m vom Arbeitsort keine Personen oder Tiere aufhalten.

Wegfliegende Gegenstände könnten diese Personen verletzen.

- Halten Sie alle Körperteile und das Netz-/Verlängerungskabel in ausreichender Entfernung von der sich bewegenden Schneidleiste. Während der Arbeit kann sich das Kabel in den Sträuchern verstecken und zufälligerweise von der Schneidleiste durchgeschnitten werden.
- Halten Sie während des Betriebes der Schere nie das geschnittene Material fest und versuchen Sie auch nicht, abgeschnittene Äste mit der Hand zu beseitigen. Das abgeschnittene oder festhängende Material darf nur dann beseitigt werden, wenn die Klingen stillstehen. Kurze Unachtsamkeit während der Arbeit mit der Akkuschiere kann schwere Verletzungen des Bedieners zu Folge haben.
- Transportieren Sie die Schere nur im ausgeschalteten Zustand - am besten, wenn die Schneidklinge mit der Schutzabdeckung überzogen ist - und halten Sie sie am Griff(Griffen), denn die Schneidleiste kann ungewollt in Kontakt mit versteckten Leitungen oder mit dem Netzkabel selbst kommen.
- Halten und transportieren Sie die Schere nie an der Schutzabdeckung.



- Berühren Sie den Schneidmechanismus des Gerätes niemals früher, bis er stillsteht - nach dem Abschalten des Gerätes bewegen sich die Schneidklingen noch einige Zeit lang.
- Bevor Sie die Schere weglegen, warten sie, bis der Mechanismus zum Stillstand gekommen ist. Transportieren Sie die Schere nicht, wenn sie in Betrieb ist. Laufen Sie niemals schnell mit dem Gerät in der Hand, es droht ein Fall und Verletzungsrisiko.
- Führen Sie das Heckenschneiden nur unter gutem Tageslicht oder künstlicher Beleuchtung durch.
- Achten Sie bei der Arbeit mit der Schere auf stabile und sichere Körperhaltung, vor allem wenn Sie auf Leitern, Hängen oder Treppen stehen. Wir empfehlen, festes, geschlossenes Schuhwerk mit rutschhemmender Sohle zu benutzen.
- Sichern Sie niemals die Betriebsschaltersicherung und den Betriebsschalter in der Position für Dauerbetrieb. Aus Sicherheitsgründen muss ein sofortiges Abschalten des Gerätes zwingend möglich sein.
- Falls Sie das Gerät unbeaufsichtigt zurücklassen, trennen Sie es vom Stromnetz oder trennen Sie die Sicherung gegen unbeabsichtigte Inbetriebnahme (bei der Akkuschiere)
- Halten Sie das Gerät an den isolierten Griffflächen (Griffen), da bei einer Beschädigung eines unter Spannung stehenden Leiters, egal ob im Netzkabel selbst oder einer versteckten Stromleitung, die lebensgefährliche Spannung auf die Metallteile des Gerätes geführt werden kann, wodurch der Bediener einen Stromschlag erleiden könnte.

⚠ WARNUNG

- Falls Sie während des Gerätebetriebes ein ungewöhnliches Geräusch, Vibrationen oder Lauf bemerken, oder wenn das Gerät oder eine stromführende (auch eigene) Leitung von einem Fremdgegenstand getroffen wird, lösen Sie sofort den Betriebsschalter, wodurch das Gerät außer Betrieb gesetzt wird, trennen Sie es vom Stromnetz und ermitteln Sie die Ursache des ungewöhnlichen Verhaltens. Ist der ungewöhnliche Lauf durch eine Störung im Innenbereich des Gerätes verursacht, stellen Sie die Reparatur in einer autorisierten Servicewerkstatt der Marke Extol® sicher (die Servicestellen finden Sie unter der Internetadresse zu Beginn dieser Bedienungsanleitung).
- Benutzen Sie das Gerät nicht unter schlechten Witterungsbedingungen, Wind, Regen, hoher Luftfeuchtigkeit, oder wenn Blitzgefahr droht, und ferner auch in brand- oder explosionsgefährdeten Bereichen.

IX. Sicherheitshinweise für das Ladegerät der Akkuschiere



Schützen Sie das Ladegerät vor Regen und Feuchtigkeit. Das Ladegerät kann nur in geschlossenen Räumen benutzt werden.

- Das Ladegerät 8895440N ist zum Laden von ausschließlich des Akkumulators der Schere HT 72 und von keinen anderen Akkus bestimmt. Beim Aufladen von anderen Akkus, als für die das Ladegerät bestimmt ist, kann es zur Explosion oder Brand kommen.
- Halten Sie das Ladegerät sauber.
- Vor jedem Gebrauch ist das Ladegerät auf Beschädigungen zu kontrollieren. Wird eine Beschädigung festgestellt, lassen Sie die Reparatur in einer autorisierten Servicewerkstatt der Marke Extol® durchführen (die Servicestellen finden Sie zu Beginn dieser Bedienungsanleitung).
- Betreiben Sie das Ladegerät nicht auf leicht entzündlichen Gegenständen und Untergründen (z. B. auf Papier) oder in explosionsgefährdeten Bereichen.

- Verhindern Sie die Benutzung des Gerätes durch Personen (inklusive Kinder), denen ihre körperliche, sensorische oder geistige Unfähigkeit oder keine ausreichenden Erfahrungen und Kenntnisse eine sichere Anwendung des Gerätes ohne Aufsicht oder Belehrung ermöglichen. Kinder dürfen nicht mit dem Gerät spielen.
- rellen Sie beim Aufladen vom Akku eine Belüftung des jeweiligen Bereiches sicher, da es im Falle eines beschädigten Akkus zur Freisetzung von Dämpfen kommen kann.

X. Sicherheitsanweisungen für den Akkumulator der Akkuschere / die Akkuschere

- Laden Sie die Akkuschere im trockenen Bereich und achten Sie darauf, dass in sie kein Wasser eindringt.
- Stellen Sie die Akkuschere nie direktem Sonnenstrahl und Temperaturen über 50 °C aus.
- Laden Sie die Akkuschere nur für die zum Aufladen notwendige Zeit - siehe Anzeige der LED-Kontrolllampe.
- Halten Sie die Akkuschere fern von Metallgegenständen, die ggf. die eingebaute Batterie kurzschließen könnten (z. B. Metallstaub). Daher decken Sie den Akkustecker mit einem Klebeband ab.
- Schützen Sie die Akkuschere vor Stößen und Feuchtigkeit und versuchen Sie nie die eingebaute Batterie zu öffnen. Der eingebaute Akku darf nur zwecks einer umweltgerechten Entsorgung aus dem Gerät ausgebaut werden.
- Falls es zur Beschädigung vom Akku und Austritt des Elektrolyts kommt, vermeiden Sie jeglichen Hautkontakt. Kommt es doch zum Hautkontakt, spülen Sie die betroffene Stelle gründlich mit Wasser ab. Im Falle von Augenkontakt spülen Sie die Augen gründlich mit sauberem Wasser aus und suchen Sie einen Arzt auf.
- Verbrennen Sie die Akkuschere niemals, sondern geben Sie sie zur umweltgerechten Entsorgung ab.
- Falls es zur Beschädigung vom Akku und Austritt des Elektrolyts infolge einer schlechten Handhabung

kommt, vermeiden Sie jeglichen Hautkontakt. Kommt es doch zum Hautkontakt, spülen Sie die betroffene Stelle gründlich mit Wasser ab. Die aus der Batterie austretenden Flüssigkeiten können Entzündungen oder Verbrennungen verursachen. Im Falle von Augenkontakt spülen Sie die Augen gründlich mit sauberem Wasser aus und suchen Sie einen Arzt auf.

- Halten Sie die Ladkontakte sauber.

XI. Allgemeine Sicherheitshinweise

ALLGEMEINE SICHERHEITSHINWEISE

Halten Sie diese „Gebrauchsanleitung“ in gutem Zustand und belassen Sie sie bei dem Produkt beigelegt, damit im Bedarfsfall das Bedienungspersonal erneut nachlesen kann. Falls Sie das Produkt jemandem leihen oder es verkaufen, vergessen Sie nicht, die komplette Gebrauchsanleitung beizulegen.

DIESER HINWEIS WIRD IM GESAMTEN HANDBUCH GENUTZT:

HINWEIS

Dieser Hinweis gilt für Instruktionen, deren Nichtbefolgung zu Unfällen durch elektrischen Strom, zur Entstehung von Bränden oder zu ernsthaften Verletzungen von Personen führen kann.

WARNUNG! Lesen Sie alle Instruktionen aufmerksam durch. *Die Nichteinhaltung aller folgender Instruktionen kann zu Unfällen durch elektrischen Strom, zur Entstehung von Bränden und/oder zu ernsthaften Verletzungen von Personen kommen. Des weiteren kann die unsachgemäße Nutzung des Gerätes, die im Widerspruch zu dieser Anleitung getätigt wird, den Verlust des Garantieanspruchs zur Folge haben. In allen nachfolgend aufgeführten Warnhinweisen ist mit dem Begriff „Elektrowerkzeug“ sowohl das aus dem Stromnetz gespeiste Elektrowerkzeug (mit beweglicher Zuleitung), als auch das aus Batterien gespeiste Werkzeug (ohne bewegliche Zuleitung) gemeint.*

MERKEN SIE SICH DAS UND BEWAHREN SIE DIESE INSTRUKTIONEN GUT AUF.

1) Arbeitsumfeld

- Halten Sie den Arbeitsplatz in sauberem und gut beleuchtetem Zustand.** *Unordnung und dunkle Stellen am Arbeitsplatz verursachen oftmals Unfälle.*
- Verwenden Sie das Elektrowerkzeug nicht im Milieu mit Explosionsgefahr, wo sich brennbare Flüssigkeiten, Gas oder Staub befinden.** *Im Elektrowerkzeug entstehen Funken, die Staub oder Dunst anzünden können.*
- Verhindern Sie bei Verwendung von Elektrowerkzeugen den Zutritt von Kindern und weiteren Personen in Ihren Arbeitsbereich.** *Wenn Sie bei der Arbeit gestört werden, können Sie die Kontrolle über die durchgeführte Tätigkeit verlieren.*

2) Elektrische Sicherheit

- Der Stecker der beweglichen Zuleitung des Elektrowerkzeuges muss der Netzsteckdose entsprechen. Versuchen Sie niemals den Stecker abzuändern. Benutzen Sie Steckdosenadapter niemals zusammen mit Werkzeugen, die Schutzerdung haben.** *Stecker, die nicht durch unsachgemäße Änderung entwertet wurden, und passende Steckdosen schränken die Gefahr von Unfällen durch elektrischen Strom ein.*
- Hüten Sie sich vor Körperkontakt zu geerdeten Gegenständen, wie z. B. Rohrleitungen, Heizkörper der Fernheizung, Öfen und Kühlschränke.** *Die Unfallgefahr durch elektrischen Strom ist größer, wenn Ihr Körper mit der Erde verbunden ist.*
- Setzen Sie Elektrowerkzeug niemals Regen, Feuchtigkeit oder Nässe aus.** *Sobald Wasser in das Innere des Elektrowerkzeuges gelangt, erhöht sich die Gefahr von Unfällen durch elektrischen Strom.*
- Benutzen Sie die bewegliche Zuleitung nicht zu anderen Zwecken. Tragen oder ziehen Sie Elektrowerkzeug niemals am Kabel, und ziehen Sie das Kabel nie durch ruckartige Ziehbewegung aus der Steckdose. Schützen Sie die Zuleitung vor Hitze, Fett, scharfen Kanten und in Bewegung befindlichen Teilen.** *Beschädigte oder verhedderte Zuleitungskabel erhöhen die Gefahr von Unfällen durch elektrischen Strom.*

- Falls Sie das Elektrowerkzeug draußen verwenden, benutzen Sie in dem Fall ein für Aussenanwendung geeignetes Verlängerungskabel.** *Die Benutzung eines für den Aussenbereich geeigneten Verlängerungskabels schränkt die Gefahr von Unfällen durch elektrischen Strom ein.*
 - Falls Sie das Elektrowerkzeug in feuchten Räumlichkeiten verwenden, benutzen Sie eine durch Stromschutzschalter (RCD) geschützte Einspeisung.** *Die Nutzung des RCD-Schalters schränkt die Gefahr von Unfällen durch elektrischen Strom ein.*
- ### 3) Sicherheit von Personen
- Bei der Benutzung von Elektrowerkzeugen seien Sie aufmerksam, widmen Sie dem Aufmerksamkeit, was Sie gerade tun, konzentrieren Sie sich und erwägen Sie alles nüchtern. Arbeiten Sie nicht mit Elektrowerkzeugen, wenn Sie müde sind, wenn Sie unter Drogen, Alkohol oder Arzneimittel stehen.** *Eine kurzzeitige Unaufmerksamkeit bei der Benutzung von Elektrowerkzeugen kann zu ernsthaften Verletzungen von Personen führen.*
 - Benutzen Sie Schutzhilfsmittel. Benutzen Sie immer Augenschutz.** *Schutzhilfsmittel, wie z. B. Beamtungsggerät, sicheres Schuhwerk mit rutschfesten Sohlen, eine harte Kopfbedeckung oder Gehörschutz, angewandt im Einklang mit den Arbeitsbedingungen, senken die Gefahr der Verletzung von Personen.*
 - Hüten Sie sich vor unbeabsichtigtem Einschalten des Gerätes. Vergewissern Sie sich, dass der Ein-Ausschalter beim Einstecken des Steckers in die Steckdose ausgeschaltet ist.** *Der Transport des Werkzeuges mit dem Finger am Schalter oder die Einführung des Steckers in die Steckdose bei eingeschaltetem Schalter kann die Ursache für einen Unfall darstellen.*
 - Entfernen Sie vor dem Einschalten des Werkzeuges alle Einstellvorrichtungen oder Schlüssel.** *Eine Einstellvorrichtung oder ein Schlüssel, den Sie an einem rotierenden Teil des Elektrowerkzeuges befestigt lassen, kann Verletzungen von Personen verursachen.*

- e) **Arbeiten Sie nur dort, wo Sie sicher mit der Hand hinkommen. Halten Sie immer eine stabile Körperhaltung und Gleichgewicht ein.** Sie werden das Elektrowerkzeug in unvorhergesehenen Situationen somit besser beherrschen.
- f) **Achten Sie auf geeignete Kleidung. Benutzen Sie bei der Arbeit keine lose Kleidung, auch keinen Schmuck. Achten Sie darauf, dass Ihre Haare, Kleidung und Handschuhe immer ausreichend weit weg sind von sich bewegenden Teilen.** Lose Kleidung, Schmuck und lange Haare können durch sich bewegende Teile erfasst werden.
- g) **Wenn Mittel zum Anschluss von Einrichtungen zum Absaugen und Sammeln von Staub zur Verfügung stehen, dann veranlassen Sie, dass diese Einrichtungen angeschlossen werden und ordnungsgemäß benutzt werden.** Durch die Nutzung dieser Einrichtungen können Gefahren, die durch Staubbildung verursacht werden, eingeschränkt werden.
- 4) **Benutzung von Elektrowerkzeugen und deren Pflege**
- a) **Verhindern Sie das Überlasten von Elektrowerkzeugen. Benutzen Sie das richtige Werkzeug, das zu der durchzuführenden Arbeit bestimmt ist.** Richtiges Elektrowerkzeug wird besser und sicherer die Tätigkeiten ausführen, wofür es konstruiert wurde.
- b) **Verwenden Sie kein Elektrowerkzeug, welches nicht mit einem Schalter ein- und auszuschalten geht.** Jegliches Elektrowerkzeug, das man nicht mit einem Schalter steuern kann, ist gefährlich und muss repariert werden.
- c) **Trennen Sie das Werkzeug durch Herausziehen des Steckers aus der Netzsteckdose vor jedem Eingriff, Justierung, Austausch von Zubehör oder vor der Ablage von ungenutztem Elektrowerkzeug.** Diese vorbeugenden Sicherheitsmaßnahmen schränken die Gefahr des zufälligen Einschaltens des Elektrowerkzeuges ein.
- d) **Lagern Sie ungenutztes Elektrowerkzeug außerhalb der Reichweite von Kindern, und erlauben Sie Personen, die nicht mit dem**

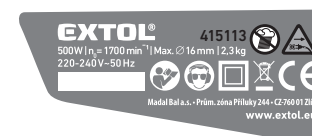
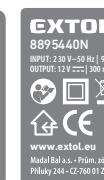
Elektrowerkzeug oder mit diesen Instruktionen bekannt gemacht wurden, die Nutzung dieser Werkzeuge nicht. Elektrowerkzeug ist in Händen von unerfahrenen Nutzern gefährlich.

- e) **Pflegen und warten Sie Ihr Elektrowerkzeug. Kontrollieren Sie die sich bewegenden Teile und deren Beweglichkeit, konzentrieren Sie sich auf Risse, gebrochene Bestandteile und jegliche weitere Umstände, welche die Funktion des Elektrowerkzeuges gefährden können. Sobald das Werkzeug beschädigt ist, sorgen Sie vor dessen weiterem Gebrauch für seine Reparatur.** Viele Unfälle werden durch ungenügende Wartung der Elektrowerkzeuge verursacht.
- f) **Bewahren Sie Schneidwerkzeuge in sauberem und scharfem Zustand auf.** Richtig gepflegte und scharf gehaltene Schneidwerkzeuge bleiben mit geringerer Wahrscheinlichkeit am Material hängen oder blockieren, und die Arbeit mit ihnen ist leichter zu kontrollieren.
- g) **Benutzen Sie Elektrowerkzeug, Zubehör, Arbeitsinstrumente usw. im Einklang mit diesen Instruktionen und auf solche Art und Weise, wie es für das konkrete Elektrowerkzeug vorgeschrieben wurde, und dies unter Berücksichtigung der gegebenen Arbeitsbedingungen und der Art der durchzuführenden Arbeit.** Die Benutzung von Elektrowerkzeug zur Durchführung anderer Tätigkeiten, als wofür es bestimmt war, kann zu gefährlichen Situationen führen.
- 5) **Anwendung und Instandhaltung von batteriebetriebenen Werkzeugen**
- a) **Nehmen Sie das Aufladen nur mit einem vom Hersteller bestimmten Ladegerät vor.** Ein Ladegerät, das für einen bestimmten Batterietyp geeignet ist, kann bei der Anwendung eines unterschiedlichen Batterietyps einen Brand verursachen.
- b) **Benutzen Sie das Werkzeug nur mit dem Batteriesatz, der für das jeweilige Werkzeug ausdrücklich bestimmt ist.** Die Anwendung von jeglichen anderen Batteriesets kann Verletzungen oder einen Brand verursachen.

- c) **Wird das Batterieset nicht gerade benutzt, schützen Sie es vor Kontakt mit anderen Metallgegenständen wie Büroklammern, Münzen, Schlüssel, Nägel, Schrauben odere anderen kleinen Metallgegenständen, die eine Verbindung der beiden Batteriekontakte verursachen können.** Ein Kurzschluss der Batteriekontakte kann Verbrennungen oder einen Brand verursachen.
- d) **Beim falschen Gebrauch können aus der Batterie Flüssigkeiten entweichen; der Kontakt mit diesen ist zu vermeiden. Kommt es zu einem zufälligen Kontakt mit diesen Flüssigkeiten, spülen Sie die betroffene Stelle mit einem Wasserstrahl ab. Gelangt diese Flüssigkeit in die Augen, suchen Sie außerdem ärztliche Hilfe auf.** Die aus der Batterie austretenden Flüssigkeiten können Entzündungen oder Verbrennungen verursachen.
- 6) **Reparaturen**
- a) **Lassen Sie Reparaturen Ihrer Akkuwerkzeuge von einer qualifizierten Person durchführen, die identische Ersatzteile benutzen muss.** Auf diese Art und Weise wird das gleiche Sicherheitsniveau der Werkzeuge wie vor der Reparatur sichergestellt.

	Lesen Sie vor der Benutzung des Gerätes die Gebrauchsanleitung.
	Schutzklasse II. Doppelte Isolierung.
	Entspricht den Anforderungen der EU.
	Nur im Innenbereich anwenden.
	Benutzen Sie Augen- und Gehörschutz.
	Werfen Sie das unbrauchbare Gerät nicht in den Hausmüll, sondern übergeben Sie es an eine umweltgerechte Entsorgung.
	Das Gerät enthält einen eingebauten Li-Ionen-Akku, der bei einer umweltgerechten Entsorgung herausgenommen und ökologisch vernichtet werden muss.
	Umherstehende müssen sich stets in einer sicheren Entfernung befinden.
	Nach dem Ausschalten vom Motor bewegt sich die Schneidleiste noch einige Zeit.
	Im Falle einer Beschädigung des Netzkabels trennen Sie es vom Stromnetz.
	Benutzen Sie das Gerät nicht im Regen und in der Nässe.
	Gleichspannung.
	Auf dem Produkt sind das Produktionsjahr und -monat und die Nummer der Produktionsserie angeführt.

XII. Typenschildverweis und Piktogramme



XIII. Reinigung und Instandhaltung

HINWEIS

- Vor jeglicher Reinigung oder anderer Instandhaltung muss das Gerät vom Stromnetz getrennt werden.
- Benutzen Sie bei der Reinigung und Instandhaltung vom Scherenmechanismus geeignete Schutzhandschuhe.
- Nach dem Gebrauch der Schere reinigen Sie die Schneidleiste und schmieren Sie diese leicht mit Öl als Rostschutz ein und schieben Sie die Schere in die Schutzabdeckung.
- Entfernen Sie regelmäßig Schmutz von der Geräteoberfläche mit einem feuchten Tuch. Benutzen Sie keine aggressiven Reinigungs- und Lösemittel. Verhindern Sie beim Reinigen, dass Flüssigkeiten ins Geräteinnere dringen.
- Die Lüftungsschlitze des Motors sind mit einer weichen Bürste oder trockenem Tuch zu reinigen.
- Zur Reparatur dürfen nur Originalteile vom Hersteller benutzt werden.
- Im Falle einer Störung muss die Reparatur nur in einer autorisierten Servicewerkstatt der Marke Extol® sichergestellt werden (die Servicestellen finden Sie unter der Internetadresse zu Beginn dieser Bedienungsanleitung).

KONTROLLE/AUSTAUSCH VON KOHLEBÜRSTEN

- ➔ Die Kontrolle/Austausch von Kohlebürsten betrifft nicht die Akkuschere HT 72.
- Sind während des Gerätebetriebs im Innenbereich Funken zu sehen, oder ist der Lauf des Gerätes unregelmäßig, lassen Sie in einer autorisierten Werkstatt der Marke Extol® den Verschleiß von Kohlebürsten kontrollieren, die sich im Gerät befinden. Die Kontrolle und Austausch darf nur eine autorisierte Werkstatt der Marke Extol® durchführen. Die Servicestellen finden Sie auf den Webseiten am Anfang der Bedienungsanleitung. Die Kohlebürsten müssen für Originalteile ausgetauscht werden, deren Bestellnummern im Kapitel II angeführt sind. Ersatzzubehör.

XIV. Lagerung

Die gereinigte Schere, deren Schneidleiste mit Öl behandelt und mit der Schutzabdeckung überzogen wurde, lagern Sie am besten in der Originalverpackung, an einem trockenen Ort außerhalb der Reichweite von Kindern. Schützen Sie das Gerät vor direktem Sonnenlicht und strahlenden Hitzequellen.

XV. Abfallentsorgung

- Werfen Sie die Verpackungsmaterialien in entsprechende Sortiercontainer.



 Li-Ion

- Akkuscheren, elektrische Scheren und Ladegeräte sind Elektrogeräte, die nicht in den Hausmüll geworfen werden dürfen, sondern müssen nach der europäischen Richtlinie 2012/19 EU einer umweltgerechten Entsorgung bei entsprechenden Sammelstellen abgegeben werden. Die Akkuscheren enthalten einen eingebauten Li-Ionen-Akku, der nach der Richtlinie 2006/66 EU vor der Entsorgung des Gerätes ausgebaut und umweltgerechter Entsorgung/Recycling zugeführt werden muss, so dass es zu keiner Umweltverschmutzung kommt.

Informationen über Sammelstellen erhalten Sie bei dem Gemeindeamt.

EU und GS Konformitätserklärung

Hersteller: Madal Bal, a.s. • Bartošova 40/3 • CZ-760 01 Zlín • Ident.-Nr.: 49433717

erklärt,

dass die nachstehend bezeichneten Anlagen auf Grund ihres Konzeptes und Konstruktion, sowie die auf den Markt eingeführte Ausführungen, den einschlägigen Sicherheitsanforderungen der Europäischen Gemeinschaft entsprechen. Bei den mit uns nicht abgestimmten Veränderungen am Gerät verliert diese Erklärung ihre Gültigkeit.

Extol Premium HT 72: Akkuschere
Extol Premium 8895440N: Ladegerät
Extol Premium HT 1 und Extol Craft 415113: Elektrische Schere

wurden in Übereinstimmung mit folgenden Normen:

EN 60745-1; EN 60745-2-15; EN 60335-2-29; EN 55014-1; EN 55014-2; EN 61000-3-2;
EN 61000-3-3; EN 62321; EN 60335-1; EN 50636-2-94

und Vorschriften:

2014/35 EU
2014/30 EU
2006/42 EC
2000/14 EC
2011/65 EU

EK9-BE-77:2014/-88:2014/-89:2014/-91:2015 entworfen und hergestellt.

Der den jeweiligen Typ repräsentierende gemessene Schallleistungspegel:
77 ± 3 dB(A) (für HT72); 95 ± 3 dB(A) (für HT1 und 415113)

Der den jeweiligen Typ repräsentierende gemessene Schallleistungspegel:
80 dB (A) (für HT72); 98 dB(A) (für HT1 und 415113)

In Zlín, den 30. 7. 2015



Martin Šenkýř
Vorstandsmitglied der AG