

EXTOL®
PREMIUM

8807009

Přísavný lapač prachu pro vrtání / CZ

Prísavný lapač prachu pre vrtanie / SK

Tapadó porelszívó fúráshoz / HU

Staubabsaugung zum Bohren / DE

Drill Dust Collector / EN



Původní návod k použití

Preklad pôvodného návodu na použitie

Az eredeti használati utasítás fordítása

**Übersetzung der ursprünglichen
Bedienungsanleitung**

Translation of the original user's manual

www.extol.cz info@madalbal.cz Tel.: +420 577 599 777

Výrobce: Madal Bal a. s., Průmyslová zóna Příluky 244, 76001 Zlín, Česká republika

Datum vydání: 10. 9. 2023

CZ

www.extol.sk

Fax: +421 2 212 920 91

Tel.: +421 2 212 920 70

Distribútor pre Slovenskú republiku:

Madal Bal s.r.o., Pod gaštanmi 4F, 821 07 Bratislava

Výrobca: Madal Bal a. s.,

Průmyslová zóna Příluky 244, 76001 Zlín, Česká republika

Dátum vydania: 10.09. 2023

SK

www.extol.hu

Fax: (1) 297-1270

Tel: (1) 297-1277

Gyártó: Madal Bal a. s.,

Průmyslová zóna Příluky 244, 760 01 Zlín Cseh Köztársaság

Forgalmazó: Madal Bal Kft.,

1173 Budapest, Régióvám köz 2. (Magyarország)

Kiadás dátuma: 10. 09. 2023

HU

www.extol.eu

DE

Hersteller: Madal Bal a. s.,

Průmyslová zóna Příluky 244, 76001 Zlín, Tschechische Republik.

Herausgegeben am: 10.09. 2023

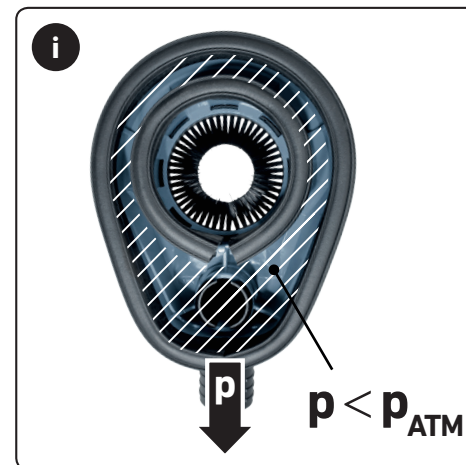
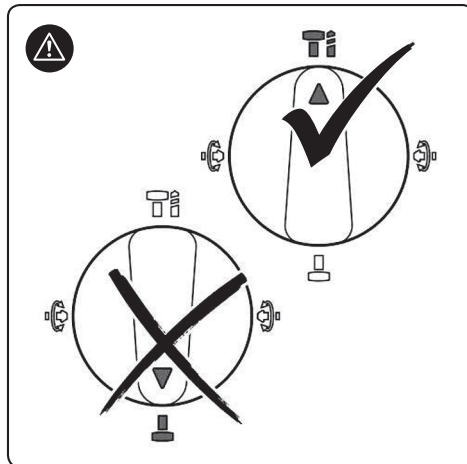
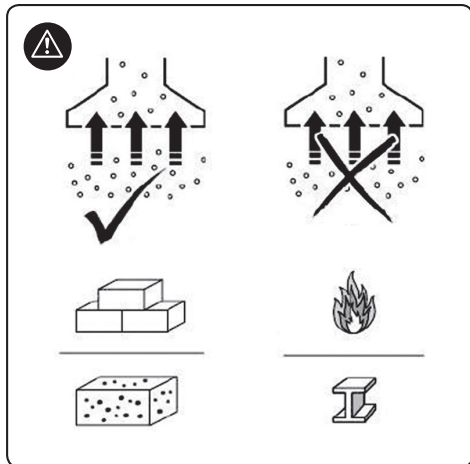
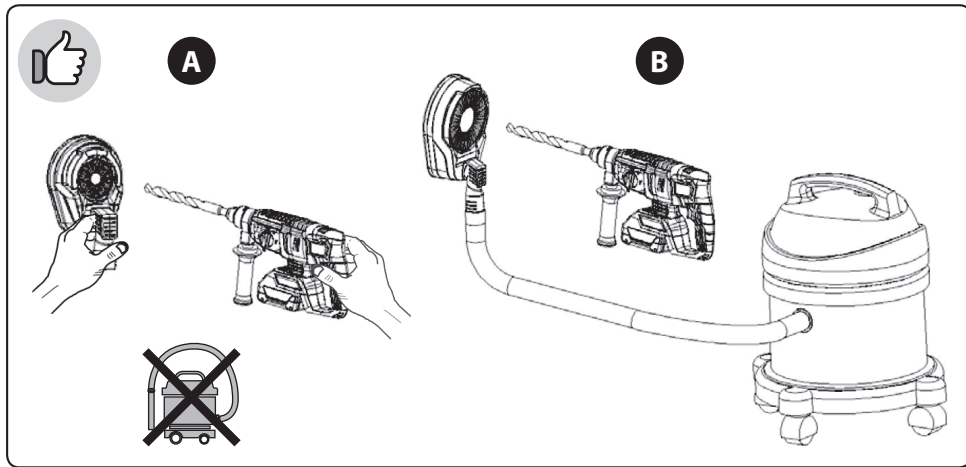
www.extol.eu

EN

Manufacturer: Madal Bal a. s.,

Průmyslová zóna Příluky 244, 76001 Zlín, Czech Republic.

Date of issue: 10. 09. 2023



CZ/ Před použitím si přečtěte návod k použití.
SK/ Pred použitím si prečítajte návod na použitie.
HU/ Használat előtt olvassa el a használati utasítást.
DE/ Lesen Sie vor dem Gebrauch die Gebrauchsanweisung.
EN/ Read the instructions for use before use.

CZ/ Při práci používejte certifikovanou ochranu dýchacích cest s dostatečnou úrovní ochrany (FFP2 nebo lépe FFP3).
 Vdechování prachu je zdraví škodlivé.
SK/ Pri práci používajte certifikovanú ochranu dýchacích ciest s dostatočnou úrovňou ochrany (FFP2 alebo lepšia FFP3).
 Vdychovanie prachu je zdraviu škodlivé.
HU/ A munkavégzés során megfelelő szintű (FFP2 vagy jobb FFP3), tanúsított légzésvédelmet használjon.
 A por belélegzése káros az egészségre.
DE/ Bei der Arbeit ist ein zertifizierter Atemschutz mit ausreichendem Schutzniveau (FFP2 oder besser FFP3) zu verwenden. Das Einatmen von Staub ist gesundheitsschädlich.
EN/ When working, use certified respiratory protection with a sufficient level of protection (FFP2 or better FFP3).
 Inhalation of dust is harmful to health.