

**EXTOL®**  
INDUSTRIAL

8791830  
8791831

**Aku nůžky na plech SHARE 20V / CZ**  
**Aku nožnice na plech SHARE 20V / SK**  
**Akkumulátoros lemezvágó SHARE 20V / HU**  
**Akku-Blechscherer SHARE 20V / DE**  
**Cordless Nibbler SHARE 20V / EN**

Version 2 8/2024



**Původní návod k použití**

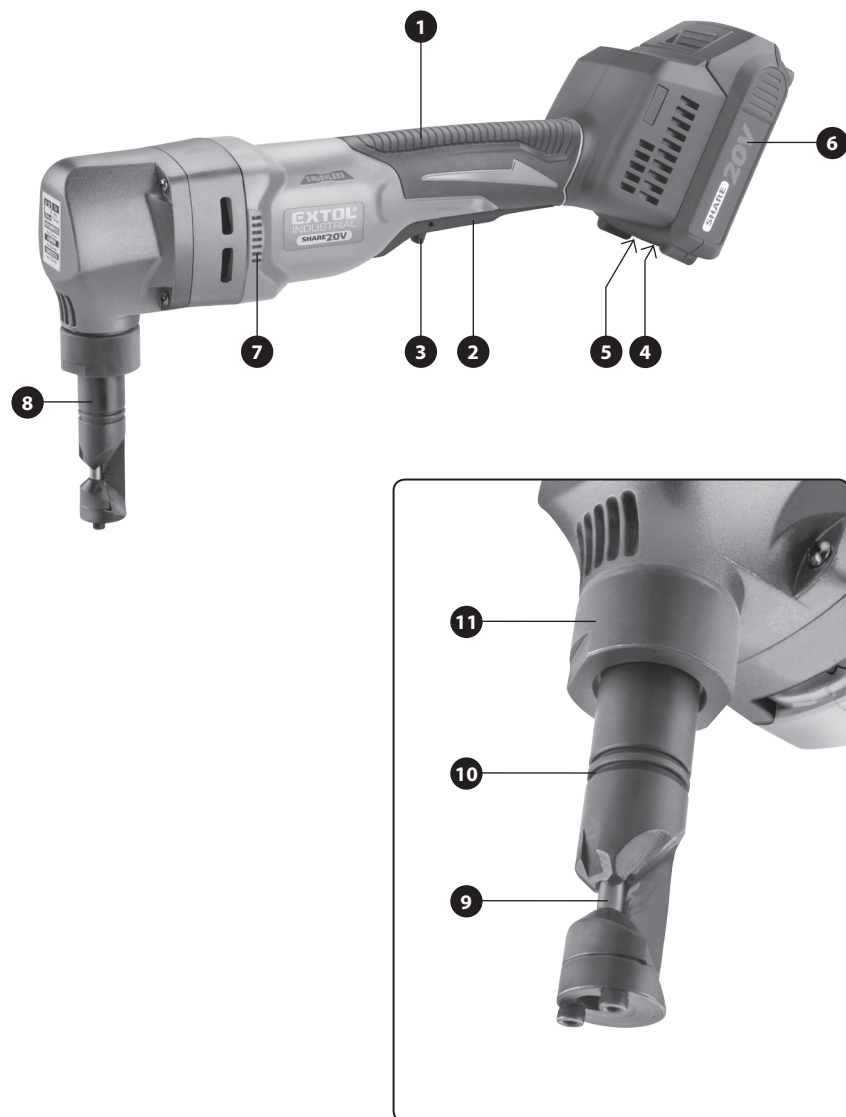
**Preklad pôvodného návodu na použitie**

**Az eredeti használati utasítás fordítása**

**Übersetzung der ursprünglichen Bedienungsanleitung**

**Translation of the original user's manual**





Obr. 1 / 1. ábra / Abb. 1 / Fig. 1

## Úvod

Vážený zákazníku,  
děkujeme za důvěru, kterou jste projevili značce Extol® zakoupením tohoto výrobku. Výrobek byl podroben testům spolehlivosti, bezpečnosti a kvality předepsaných normami a předpisy Evropské unie. S jakýmkoli dotazy se obraťte na naše zákaznické a poradenské centrum:

**www.extol.cz** **info@madalbal.cz**  
**Tel.: +420 577 599 777**

**Výrobce:** Madal Bal a. s., Průmyslová zóna Příluky 244, 76001 Zlín, Česká republika  
**Datum vydání:** 31. 10. 2023

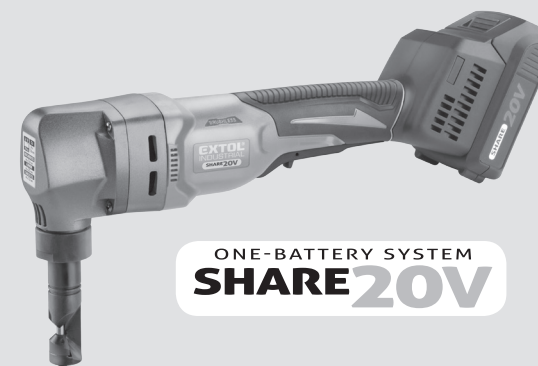
## I. Charakteristika – účel použití



Aku nůžky **Extol® Industrial aku programu SHARE 20 V** jsou určeny k dělení plochého, vlnitého a lichoběžníkového plechu bez zkroucení a deformace hran. Díky otočné matici lze vystřihovat libovolné tvary o 360°. Součástí stroje jsou drážky pro měření tloušťky plechu.



- ✓ **BRUSHLESS MOTOR** - tj. motor bez uhlíkových kartáčů má větší výkon při nižší spotřebě el. energie pro delší výdrž baterie a má také delší životnost.
- ✓ Nepřítomnost napájecího kabelu poskytuje volnost pohybu a nízká hmotnost pro méně únavnou práci.
- ✓ Aku nůžky jsou součástí řady aku nářadí **SHARE 20 V** napájeného stejnou Li-ion baterií.
- ✓ Varianta s obj. číslem **Extol® Industrial 8791830** je dodávána s Li-ion baterií **2000 mAh, 20 V** a nabíječkou **2,4 A**.
- ✓ Varianta s obj. číslem **Extol® Industrial 8791831** je dodávána **bez baterie a bez nabíječky** za nižší prodejní cenu pro případ, když má uživatel baterii a nabíječku již zakoupenou s jiným aku nářadím z **aku programu SHARE 20 V**.



## BATERIE A NABÍJEČKY AKU PROGRAMU SHARE 20V K ZAKOUPENÍ V PŘÍPADĚ POTŘEBY

Baterie SHARE 20 V	Označení modelu (Objednávací číslo)	Nabíječky SHARE 20 V	Označení modelu (Objednávací číslo)
Baterie 8 000 mAh	Extol® 8891886	4 A nabíječka	Extol® 8891892
Baterie 6 000 mAh	Extol® 8891885	2× 3,5 A nabíječka (pro 2 baterie)	Extol® 8891894
Baterie 5 000 mAh	Extol® 8891884	4× 3,5 A nabíječka (pro 4 baterie)*	Extol® 8891895
Baterie 4 000 mAh	Extol® 8891882	2,4 A nabíječka	Extol® 8891893
Baterie 2 000 mAh	Extol® 8891881	* Po nabití 2 baterií nabije další 2.	<b>Tabulka 1</b>

### BATERIE PRO AKU NÁŘADÍ ŘADY SHARE 20V

✓ Li-ion baterie aku programu **SHARE 20 V** jsou velice kvalitní s dlouhou životností a jsou určeny pro náročnou práci s aku nářadím.

✓ Pro zajištění dlouhodobého vysokého výkonu baterií aku programu **SHARE 20 V** (životnosti) oproti levným Li-ion bateriím disponují řadou ochranných funkcí řízených komplexní řídicí elektronikou, která je přímo v baterii. Jedná se např. o tyto funkce:

- **pečlivé řízení procesu nabíjení** (šetrný kontrolovaný náběh nabíjecího napětí a proudu, ochrana proti nadproudu či přepětí, ochrana proti přebíjení-ukončení procesu nabíjení).
- **ochrana proti přetížení** (proti velkému odběru proudu nadměrným zatížením stroje).
- **ochrana proti přetížení při nízkých nebo vysokých teplotách – při nízké nebo vysoké teplotě se přirozeně snižuje kapacita baterie a výkon nářadí** (teplota pro použití baterie -10° až +40°C).
- **nepřetržité snímání a vyhodnocování teploty, napětí a vstupního/výstupního proudu.**
- **spánkový mód** – při nečinnosti nářadí dojde k usnutí baterie pro minimalizaci samovybití; při spuštění nářadí se baterie uvede do provozního režimu.
- **ochrana proti podprahovému vybití** (vybití pod určitou mez, která je pro baterii škodlivá; baterie ukončí dodávku proudu při mezním vybití).
- baterie **SHARE 20 V** splňují technické požadavky norem: **EN 62841; EN 62133; UN 38.3**

✓ Díky velmi pomalému samovybití Li-ion baterie, může být baterie připravena k použití i dlouho po nabití, navíc Li-ion baterii lze dobít kdykoli, nezávisle na úrovni nabití, aniž by se tím snižovala její kapacita.



## II. Technická specifikace

Označení modelu (objednávací číslo)	8791830 (varianta s baterií a nabíječkou) 1× Li-ion baterie 20 V 2000 mAh (8891881) 1× nabíječka 2,4 A (8891893) 8791831 (varianta bez baterie a bez nabíječky)
Max. svorkové napětí baterie bez zatížení	20 V DC
Svorkové napětí baterie při zatížení	18 V DC
Počet úderů bez zatížení	1600 min <sup>-1</sup>
Minimální průměr zatačky	7,5 cm
<b>Max. tloušťka plechu pro stříhání</b>	
Uhlíková ocel (high carbon steel)	1,6 mm
Nerezová ocel (stainless steel)	1,2 mm
Hliník	2,5 mm
Měď	1,6 mm
Hmotnost bez baterie	1,6 kg
Hmotnost s baterií 2000 mAh	2,0 kg
Hladina akustického tlaku L <sub>pA</sub> ; nejistota K	86,57 dB (A); K= ±3 dB (A)
Hladina akustického výkonu L <sub>wA</sub> ; nejistota K	97,57 dB (A); K= ±3 dB (A)
<b>Hladina vibrací na rukojeti (součet tří os); nejistota K</b>	
Přední rukojeť	a <sub>h</sub> 5,261 m/s <sup>2</sup> ; K= ± 1,5 m/s <sup>2</sup>
Zadní rukojeť	a <sub>h</sub> 5,458 m/s <sup>2</sup> ; K= ± 1,5 m/s <sup>2</sup>
<b>NÁHRADNÍ DÍLY K ZAKOUPENÍ V PŘÍPADĚ POTŘEBY</b>	
Razník s jehlou a příslušenstvím	8797206B

- Deklarovaná souhrnná hodnota vibrací a deklarovaná hodnota emise hluku se změřila v souladu se standardní zkušební metodou a smí se použít pro porovnání jednoho nářadí s jiným. Deklarovaná souhrnná hodnota vibrací a deklarovaná hodnota emise hluku se smí také použít k předběžnému stanovení expozice.

### ⚠ VÝSTRAHA

- Emise vibrací a hluku během skutečného používání nářadí se může lišit od deklarovaných hodnot v závislosti na způsobu, jakým se nářadí používá, zejména jaký se opracovává druh obrobku.
- Je nutné určit bezpečnostní měření k ochraně obsluhující osoby, která jsou založena na zhodnocení expozice ve skutečných podmínkách používání (počítat se všemi částmi pracovního cyklu, jako je čas, po který je nářadí vypnuto a kdy běží naprázdno kromě času spuštění).

### III. Součásti a ovládací prvky

#### Obr.1, pozice-popis

- 1) Rukojeť
- 2) Provozní spínač
- 3) Páčka pro odjištění provozního spínače
- 4) Tlačítko pro kontrolu úrovně nabití baterie
- 5) LED kontrolky úrovně nabití
- 6) Baterie
- 7) Větrací otvory motoru
- 8) Matrice
- 9) Jehla (razník)
- 10) Drážky pro kontrolu tloušťky plechu
- 11) Matice pro připevnění matrice

### IV. Nabití baterie

• Pro ověření úrovně nabití baterie stiskněte tlačítko na baterii a podle počtu svítících diod a předpokládané době provozu a zátěži, baterii v případě potřeby dobijte. Je-li baterie plně nabitá, svítí všechny LED diody. Baterii lze nabít z jakékoli úrovně nabití, aniž by se tím snižovala její kapacita.

#### ! UPOZORNĚNÍ

• K napájení aku nůžek smí být použity pouze baterie uvedené v tabulce 1 a k jejich nabití smí být použity pouze uvedené nabíječky. Použití jiné nabíječky by mohlo způsobit požár či výbuch v důsledku nevhodných nabíjecích parametrů.

#### ! UPOZORNĚNÍ

• Baterii nabíjejte v rozmezí okolní teploty 10°C-40°C.

- a) **Baterii nejprve zasuňte do drážek dodávané originální nabíječky.**
- b) **Před připojením nabíječky ke zdroji el. proudu zkontrolujte, zda napětí v zásuvce odpovídá rozmezí 220-240 V ~ 50 Hz a zda nabíječka nemá poškozený přívodní kabel (např. izolaci), kryt, nabíjecí konektory apod. Rovněž zkontrolujte stav baterie.**

#### ! VÝSTRAHA

• Je-li nabíječka nebo baterie poškozena, nepoužívejte je a zajistěte jejich náhradu za bezvadnou originální od výrobce.

#### c) Nabíječku připojte ke zdroji el. proudu.

- U nabíječky **Extol® Premium 8891893** (model s nabíjecím proudem 2,4 A) je proces nabíjení signalizován zeleně blikající diodou při červeně svítící diodě a plně nabití je signalizováno pouze zeleně svítící kontrolkou.  
U nabíječky **Extol® Premium 8891892** (model s nabíjecím proudem 4 A) je proces nabíjení signalizován pouze červeně svítící LED kontrolkou a proces plného nabití pouze zeleně svítící LED kontrolkou. Úroveň nabití baterie lze sledovat dle počtu svítících LED kontrolky na baterii, které svítí při nabíjení baterie. Právo na změnu výše uvedené signalizace procesu nabíjení a nabití vyhrazeno na možnou změnu ve výrobě.
- Po plném nabití baterie nabíječka automaticky ukončí nabíjení. Nemůže dojít k přebíjení baterie.

#### PŘIBLIŽNÉ DOBY NABÍJENÍ BATERIÍ

Baterie SHARE 20 V	4 A nabíječka Extol® 8891892	2,4 A nabíječka Extol® 8891893
8 000 mAh	120 min.	200 min.
6 000 mAh	90 min.	150 min.
5 000 mAh	65 min.	110 min.
4 000 mAh	60 min.	100 min.
2 000 mAh	30 min.	50 min.

Baterie SHARE 20 V	2× 3,5 A nabíječka Extol® 8891894 (pro 2 baterie) 4× 3,5 A nabíječka Extol® 8891895 (pro 4 baterie)
8 000 mAh	140 min.
6 000 mAh	105 min.
5 000 mAh	70 min.
4 000 mAh	60 min.
2 000 mAh	35 min.

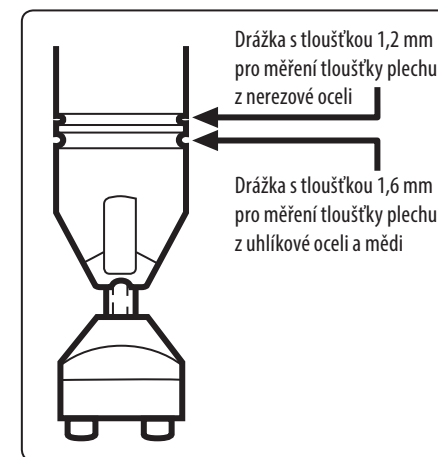
Tabulka 2

- d) **Po nabití nejprve odpojte nabíječku od zdroje el. proudu** a poté z drážek nabíječky vysuňte baterii po stisknutí a přidržení tlačítka na baterii.

### V. Před uvedením do provozu

#### ! VÝSTRAHA

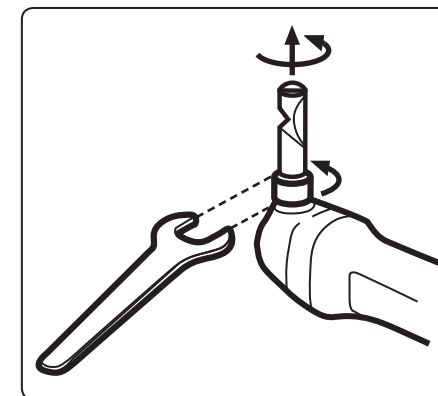
- Před montážními nebo servisními úkony prováděnými na nářadí odejměte baterii.
- Před přípravou přístroje k použití si přečtěte celý návod k použití a ponechte jej přiložený u výrobku, aby se s ním obsluha mohla seznámit. Pokud výrobek komukoli půjčujete nebo jej prodáváte, přiložte k němu i tento návod k použití. Zamezte poškození tohoto návodu. Výrobce nenese odpovědnost za škody či zranění vzniklá používáním přístroje, které je v rozporu s tímto návodem. Před použitím přístroje se seznamte se všemi jeho ovládacími prvky a součástmi a také se způsobem vypnutí přístroje, abyste jej mohli ihned vypnout v případě nebezpečné situace. Před použitím zkontrolujte pevné upevnění všech součástí a zkontrolujte, zda nějaká část přístroje jako např. bezpečnostní ochranné prvky nejsou poškozeny, či špatně nainstalovány nebo zda nechybí na svém místě. Rovněž zkontrolujte ochranný kryt a DC konektory baterie a nabíječky a také zkontrolujte, zda nabíječka nemá poškozenou izolaci napájecího kabelu či zásuvkovou vidlici. Aku nářadí, baterii, nabíječku s poškozenými nebo chybějícími částmi nepoužívejte a zajistěte jejich opravu či náhradu v autorizovaném servisu značky Extol®- viz kapitola Servis a údržba nebo webové stránky v úvodu návodu.



Obr. 2

#### NASTAVENÍ SMĚRU STŘIHU

- Je-li potřeba vést zakřivenou linii stříhu, změňte orientaci matrice ve vztahu k zakřivení linie stříhu.
1. Uvolněte přípevnovací matici matrice a pootočte matici do požadované orientace dle obr.3.
  2. Poté přípevnovací matici opět pevně utáhněte.



Obr. 3

#### MAZÁNÍ A CHLAZENÍ RAZNÍKU

- Pro prodloužení životnosti razníku (Obr.1, pozice 9) je nezbytné zajistit jeho dobré promazávání. Po plánované střížné linii naneste olej s dobrou chladicí funkcí (např. olej pro mazání řetězu řetězových pil). Razník během provozní doby několikrát namažte.

- Při delší práci nebo při stříhání plechů s velkým otěrem (např. hliníku) v pravidelných intervalech ponořujte matrici s razníkem do mazacího oleje.

## VI. Zapnutí a vypnutí

### ZAPNUTÍ

- 1) Baterii zasuňte do nářadí dle obr.1, aby došlo k jejímu zacvaknutí.
- 2) Stiskněte páčku pro odjištění provozního spínače (obr.1, pozice 3) a poté stiskněte provozní spínač (obr.1, pozice 2).

### VYPNUTÍ

- Uvolněte provozní spínač (obr.1, pozice 2).

## VII. Způsob práce

- Nůžky zapněte a přiložte je ke stříhanému plechu. Střih je způsoben opakovaným sestupným pohybem razníku (Obr.1, pozice 9).

### ! UPOZORNĚNÍ!

- Nikdy nepřikládejte k řezu vypnutý přístroj, který pak zapnete. Vede to k poškození přístroje.
- Nářadí držte kolmo k plechu a vedte jej rovnoměrně s mírným přitlakem ve směru stříhu a s mírným nadzdvihem. Příliš rychlý posuv způsobuje rychlé opotřebení razníku a přetěžuje nářadí.

### Poznámka

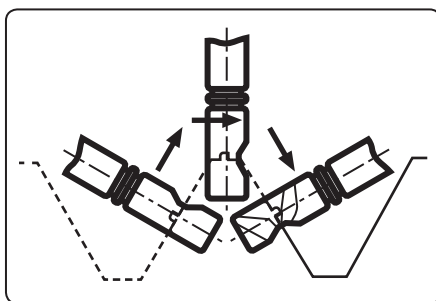
- Pokud by se razník při stříhání svíral, přístroj vypněte, namažte razník a odstraňte prutí plechu.

### PŘÍMÉ A ZAKŘIVENÉ STŘIHY

- Přímé stříhy provádějte vedením nářadí podél pravítka.
- Zakřivený stříh provádějte vedením nářadí podél šablony nebo nákresu na plechu.

### Poznámka

- Pro vnitřní výřez je nutné předvrtání otvoru o průměru 21 mm.
- Pro stříhání vlnitého plechu musí být aku nůžky postaveny kolmo k plechu a veden ve směru vlnění (obr.4).



Obr. 4

## VIII. Čištění a údržba

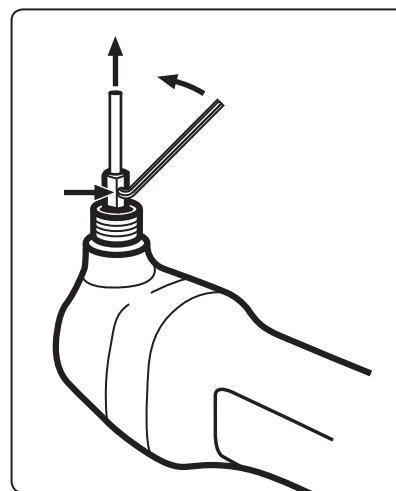
### ! VÝSTRAHA

- Servisní úkony provádějte při baterii odejmuté ze stroje.
- Nářadí a větrací otvory motoru (Obr.1, pozice 7) udržujte čisté. Zanesené větrací otvory způsobují přehřátí a poškození stroje. Větrací otvory lze vyčistit např. štětcem. K čištění povrchu přístroje používejte vlhký hadřík, zamezte vniknutí vody do nářadí. Nepoužívejte žádné agresivní čisticí prostředky na bázi tekutých písků, bělicích prostředků apod. a ani organická rozpouštědla, např. aceton- poškodilo by to plastový kryt nářadí.

### VÝMĚNA RAZNÍKU

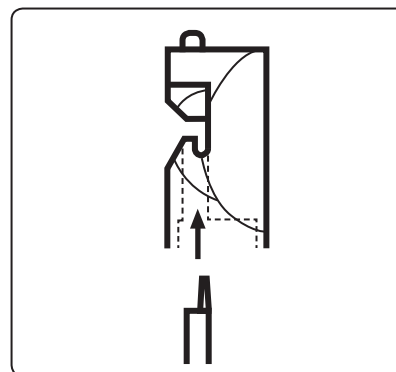
- Pravidelné mazání razníku výrazně prodlužuje životnost razníku, ale i přesto se během používání razník opotřebává a dochází ke snižování střížného výkonu. Jde o přirozený jev. Opatřovaný razník vyměňte za originální kus dodávaný výrobcem, obj.č.: 8797206B.

1. Povolte připeňovací matici matrice a matrici sejměte.
2. Imbusovým klíčem uvolněte razník a vyjměte jej z úchyty (obr.5).



Obr. 5

3. Opatřovaný razník vyměňte za nový a opět jej řádně připevňte.
4. Na razník nasadte matrici a připevňte ji dotažením připeňovací matice (obr.6).



Obr. 6

## IX. Význam symbolů na štítcích

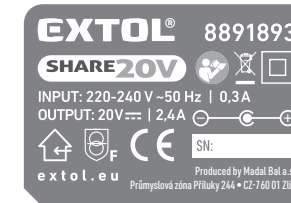
### VÝZNAM ZNAČENÍ NA ŠTÍTKU STROJE



	Před použitím stroje si přečtěte návod k použití.
	Výrobek splňuje příslušné harmonizační právní předpisy EU.
	Při práci používejte vhodné pracovní rukavice. Nebezpečí poranění o plech.
	Obsluha a osoby v okolí musí používat certifikovanou ochranu zraku a sluchu s dostatečnou úrovní ochrany.
	Elektroodpad, viz dále.
SN:	Zahrnuje rok a měsíc výroby a označení výrobní série.

Tabulka 3

### VÝZNAM ZNAČENÍ NA ŠTÍTKU NABÍJEČKY



	Zařízení třídy ochrany II.
	Nabíječku chráňte před deštěm, vysokou vlhkostí a vniknutím vody. Používejte v interiéru.
	Bezpečnostní ochranný transformátor bezpečný při poruše.
	Polarita DC konektoru pro nabíjení baterie.
Input: 220-240 V~50 Hz	Napájecí napětí a frekvence
Output: 20 V /2,4 A	Výstupní (nabíjecí) napětí a proud.

Tabulka 4

#### VÝZNAM ZNAČENÍ NA ŠTÍTKU BATERIE



	Baterii nevystavujte přímému slunečnímu záření a teplotě nad 50°C.
	Baterii nespalujte.
	Zamezte kontaktu baterie s vodou a vysokou vlhkostí.
	Baterii nevyhazujte do směsného odpadu, viz dále odstavec likvidace odpadu.
20V	Swrkové napětí plně nabitě baterie bez zatížení.
XX mAh/ XX Wh	Kapacita baterie; wattodinová zatížitelnost baterie.

Tabulka 5

## X. Všeobecné bezpečnostní pokyny

### ⚠ VÝSTRAHA!

Je nutno přečíst všechny bezpečnostní pokyny, návod k používání, obrázky a předpisy dodané s tímto nářadím. Nedodržení veškerých následujících pokynů může vést k úrazu elektrickým proudem, ke vzniku požáru a/nebo k vážnému zranění osob.

**Veškeré pokyny a návod k používání se musí uschovat, aby bylo možné do nich později nahlédnout.**

Výrazem „elektrické nářadí“ ve všech dále uvedených výstražných pokynech je myšleno elektrické nářadí napájené (pohyblivým přívodem) ze sítě, nebo elektrické nářadí napájené z baterií (bez pohyblivého přívodu).

#### 1) BEZPEČNOST PRACOVNÍHO PROSTŘEDÍ

- Pracoviště je nutné udržovat v čistotě a dobře osvětlené. Nepořádek a tmavé prostory bývají příčinou nehod.
- Elektrické nářadí se nesmí používat v prostředí s nebezpečím výbuchu, kde se vyskytují hořlavé kapaliny, plyny nebo prach. V elektrickém nářadí vznikají jiskry, které mohou zapálit prach nebo výpar.
- Při používání elektrického nářadí je nutno zamezit přístupu dětí a dalších osob. Bude-li obsluha vyrušována, může ztratit kontrolu nad prováděnou činností.

#### 2) ELEKTRICKÁ BEZPEČNOST

- Vidlice pohyblivého přívodu elektrického nářadí musí odpovídat síťové zásuvce. Vidlice se nesmí nikdy jakýmkoliv způsobem upravovat. S nářadím, které má ochranné spojení se zemí, se nesmí používat žádné zásuvkové adaptéry. Vidlice, které nejsou znehodnoceny úpravami, a odpovídající zásuvky omezi nebezpečí úrazu elektrickým proudem.
- Obsluha se nesmí tělem dotýkat uzemněných předmětů, jako např. potrubí, tělesa ústředních topení, sporáky a chladničky. Nebezpečí úrazu elektrickým proudem je větší, je-li vaše tělo spojeno se zemí.
- Elektrické nářadí se nesmí vystavovat dešti, vlhku nebo mokru. Vnikne-li do elektrického nářadí voda, zvyšuje se nebezpečí úrazu elektrickým proudem.
- Pohyblivý přívod se nesmí používat k jiným účelům. Elektrické nářadí se nesmí nosit

nebo tahat za přívod, ani se nesmí tahem za přívod odpojovat vidlice ze zásuvky. Přívod je nutné chránit před horkem, mastnotou, ostrými hranami nebo pohyblivými částmi.

Poškozené nebo zamotané přívody zvyšují nebezpečí úrazu elektrickým proudem.

- Je-li elektrické nářadí používáno venku, musí se použít prodlužovací přívod vhodný pro venkovní použití. Používání prodlužovacího přívodu pro venkovní použití omezuje nebezpečí úrazu elektrickým proudem.
  - Používá-li se elektrické nářadí ve vlhkých prostorech, je nutné používat napájení chráněné proudovým chráničem (RCD). Používání RCD omezuje nebezpečí úrazu elektrickým proudem. Pojem „proudový chránič (RCD)“ může být nahrazen pojmem „hlavní jistič obvodu (GFCI)“ nebo „jistič unikajícího proudu (ELCB)“.
- #### 3) BEZPEČNOST OSOB
- Při používání elektrického nářadí musí být obsluha pozorná, musí se věnovat tomu, co právě dělá, a musí se soustředit a střízlivě uvažovat. Elektrické nářadí se nesmí používat, je-li obsluha unavena nebo pod vlivem drog, alkoholu nebo léků. Chvilková nepozornost při používání elektrického nářadí může vést k vážnému poranění osob.
  - Používat osobní ochranné pracovní prostředky. Vždy používat ochranu očí. Ochranné pomůcky jako např. respirátor, bezpečnostní obuv s protiskluzovou úpravou, tvrdá pokrývka hlavy nebo ochrana sluchu, používané v souladu s podmínkami práce, snižují nebezpečí poranění osob.
  - Je nutno vyvarovat se neúmyslnému spuštění stroje. Je nutno se ujistit, že je spínač před zapojením vidlice do zásuvky a/nebo při připojení bateriové soupravy, zvedáním či přenášením nářadí v poloze vypnuto. Přenášení nářadí s prstem na spínači nebo zapojování vidlice nářadí se zapnutým spínačem může být příčinou nehod.
  - Před zapnutím nářadí je nutno odstranit všechny seřizovací nástroje nebo klíče. Seřizovací nástroj nebo klíč, který zůstane připevněn k otáčející se části elektrického nářadí, může být příčinou poranění osob.
- Obsluha musí pracovat jen tam, kam bezpečně dosáhne. Obsluha musí vždy udržovat stabilní postoj a rovnováhu. To umožní lepší kontrolu nad elektrickým nářadím v nepředvídaných situacích.
  - Oblékat se vhodným způsobem. Nenosit volné oděvy ani šperky. Obsluha musí dbát, aby měla vlasy a oděv dostatečně daleko od pohyblivých částí. Volné oděvy, šperky a dlouhé vlasy mohou být zachyceny pohyblivými částmi.
  - Jsou-li k dispozici prostředky pro připojení zařízení k odsávání a sběru prachu, je nutno zajistit, aby se taková zařízení připojila a správně používala. Použití těchto zařízení může omezit nebezpečí způsobená vznikajícím prachem.
  - Obsluha nesmí dopustit, aby se kvůli rutině, která vychází z častého používání nářadí, stala samolibou, a začala ignorovat zásady bezpečnosti nářadí. Neopatrná činnost může ve zlomku vteřiny způsobit závažné poranění.
- #### 4) POUŽÍVÁNÍ A ÚDRŽBA ELEKTRICKÉHO NÁŘADÍ
- Elektrické nářadí se nesmí přetěžovat. Je nutné používat správné elektrické nářadí, které je určeno pro prováděnou práci. Správné elektrické nářadí bude lépe a bezpečněji vykonávat práci, pro kterou bylo konstruováno.
  - Nesmí se používat elektrické nářadí, které nelze zapnout a vypnout spínačem. Jakékoliv elektrické nářadí, které nelze ovládat spínačem, je nebezpečné a musí být opraveno.
  - Před jakýmkoliv seřizováním, výměnou příslušenství nebo před uskladněním elektrického nářadí je nutno vytáhnout vidlici ze síťové zásuvky a/nebo odejmout bateriovou soupravu z elektrického nářadí, je-li odnímatelná. Tato preventivní bezpečnostní opatření omezují nebezpečí nahodilého spuštění elektrického nářadí.
  - Nepoužívané elektrické nářadí je nutno skladovat mimo dosah dětí a nesmí se dovolit osobám, které nebyly seznámeny s elektrickým nářadím nebo s těmito pokyny, aby nářadí používaly. Elektrické nářadí je v rukou nezkušených uživatelů nebezpečné.
  - Elektrické nářadí a příslušenství je nutno udržovat. Je třeba kontrolovat seřizení pohybu-

již se částí a jejich pohyblivost, soustředí se na praskliny, zlomené součásti a jakékoliv další okolnosti, které mohou ohrozit funkci elektrického nářadí. Je-li nářadí poškozeno, před dalším použitím je nutno zajistit jeho opravu. Mnoho nehod je způsobeno nedostatečně udržovaným elektrickým nářadím.

- f) **Řezací nástroje je nutno udržovat ostré a čisté.** Správně udržované a naostřené řezací nástroje s menší pravděpodobností zachytí za materiál nebo se zablokují a práce s nimi se snáze kontroluje.
- g) **Elektrické nářadí, příslušenství, pracovní nástroje atd. je nutno používat v souladu s těmito pokyny a takovým způsobem, jaký byl předepsán pro konkrétní elektrické nářadí, a to s ohledem na dané podmínky práce a druh prováděné práce.** Používání elektrického nářadí k provádění jiných činností, než pro jaké bylo určeno, může vést k nebezpečným situacím.
- h) **Rukojeti a úchopové povrchy je nutno udržovat suché, čisté a bez mastnot.** Kluzké rukojeti a úchopové povrchy neumožňují v neočekávaných situacích bezpečné držení a kontrolu nářadí.

## 5) POUŽÍVÁNÍ A ÚDRŽBA BATERIOVÉHO NÁŘADÍ

- a) **Nářadí nabíjejte pouze nabíječem, který je určen výrobcem.** Nabíječ, který může být vhodný pro jeden typ bateriové soupravy, může být při použití s jinou bateriovou soupravou příčinou nebezpečí požáru.
- b) **Nářadí používejte pouze s bateriovou soupravou, která je výslovně určena pro dané nářadí.** Používání jakýchkoli jiných bateriových souprav může být příčinou nebezpečí úrazu nebo požáru.
- c) **Není-li bateriová souprava právě používána, chraňte ji před stykem s jinými kovovými předměty jako jsou kancelářské sponky, mince, klíče, hřebíky, šrouby, nebo jiné malé kovové předměty, které mohou způsobit spojení jednoho kontaktu baterie s druhým.** Zkratování kontaktů baterie může způsobit popáleniny nebo požár.
- d) **Při nesprávném používání mohou z baterie unikat tekutiny; vyvarujte se kontaktu s nimi. Dojde-li k náhodnému styku s těmito tekutinami, opláchněte postižené místo vodou. Dostane-li se tekutina do oka, vyhle-**

**dejte navíc lékařskou pomoc.** Tekutiny unikající z baterie mohou způsobit záhněty nebo popáleniny.

- e) **Bateriová souprava nebo nářadí, které je poškozeno nebo přestavěno, se nesmí používat.** Poškozené nebo upravené akumulátory se mohou chovat nepředvídatelně, které může mít za následek oheň, výbuch nebo nebezpečí úrazu.
- f) **Bateriové soupravy nebo nářadí se nesmí vystavovat ohni nebo nadměrné teplotě.** Vystavení ohni nebo teplotě vyšší než 130°C může způsobit výbuch.
- g) **Je nutno dodržovat všechny pokyny nabíjení a nabíjet bateriovou soupravu nebo nářadí mimo teplotní rozsah, který je uveden v návodu k používání.** Nesprávné nabíjení nebo nabíjení při teplotách, které jsou mimo uvedený rozsah, mohou poškodit baterii a zvýšit riziko požáru.

## 6) SERVIS

- a) **Opravy vašeho bateriového nářadí svěřte kvalifikované osobě, které bude používat identické náhradní díly.** Tímto způsobem bude zajištěna stejná úroveň bezpečnosti nářadí jako před opravou.
- b) **Poškozené bateriové soupravy se nesmí nikdy opravovat.** Oprava bateriových souprav by měla být prováděna pouze u výrobce nebo v autorizovaném servisu.

## XI. Bezpečnostní pokyny pro nabíječku

- Před nabíjením si přečtěte návod k používání.
- Nabíječka je určena pouze pro nabíjení uvnitř prostor. Je nutné ji chránit před deštěm, vysokou vlhkostí a teplotami nad 40°C.
- Nabíječka je určena k nabíjení pouze baterií produktové řady SHARE 20 V a nesmí být použita k nabíjení jiných baterií nebo k jinému účelu.
- Zamezte používání nabíječky osobám (včetně dětí), jimž fyzická, smyslová nebo mentální neschopnost či nedostatek zkušeností a znalostí zabraňuje v bezpečném používání spotřebiče bez dozoru nebo poučení. Děti si se spotřebičem nesmějí hrát. Obecně se nebere v úvahu používání nabíječky velmi malými dětmi (věk 0-3 roky včetně) a používání mladšími dětmi bez dozoru (věk nad 3 roky a pod 8 let). Připouští se, že těžce hendikepovaní lidé mohou mít potřeby mimo úroveň stanovenou normami EN 60335-1 a EN 60335-2-29.



- Při nabíjení zajistěte větrání, neboť při nabíjení může dojít k úniku par, je-li baterie poškozena v důsledku špatného zacházení (např. v důsledku pádu).
- Baterii nabíjejte v rozmezí okolní teploty 10°C až 40°C.
- Nabíječku chraňte před nárazy a pády a zamezte vniknutí vody do nabíječky.

## XII. Bezpečnostní pokyny pro baterii

- Baterii chraňte před deštěm, mrazem, vysokou vlhkostí, vysokými teplotami (nad 50°C), před mechanickým poškozením (nárazy a pády), nikdy baterii neotvírejte, nespalujte a nezkratujte. Baterii skladujte plně nabitou a z důvodu udržení co nejdelší životnosti baterie, ji po několika měsících plně nabíjete (po každých 6 měsících).

## XIII. Doplnkové bezpečnostní pokyny

- Pokud bude během chodu přístroje zřejmý nestandardní zvuk, vibrace či chod, přístroj ihned vypněte, odpojte jej od přívodu el. proudu a zjistěte a odstraňte příčinu nestandardního chodu. Je-li nestandardní chod způsoben závadou uvnitř přístroje, zajistěte jeho opravu v autorizovaném servisu značky Extol® prostřednictvím prodávajícího nebo se obraťte přímo na autorizovaný servis (servisní místa naleznete na webových stránkách v úvodu návodu).



Provozem stroje vzniká elektromagnetické pole, které může negativně ovlivnit fungování aktivních či pasivních lékařských implantátů (kardiostimulátorů) a ohrozit život uživatele. Před použitím tohoto nářadí se informujte u lékaře či výrobce implantátu, zda můžete s tímto přístrojem pracovat.

## XIV. Skladování

- Stroj skladujte na bezpečném suchém místě mimo dosah dětí a chraňte jej před mechanickým poškozením, přímým slunečním zářením, sálavými zdroji tepla, mrazem, vysokou vlhkostí a vniknutím vody. Před uskladněním stroje na delší dobu z něj odejměte baterii, jinak se bude rychleji vybíjet.
- Baterii chraňte před deštěm, mrazem, vysokou vlhkostí, teplotami nad 50°C, před mechanickým poškozením (např. pádem) a nikdy ji neotvírejte, nespalujte. Baterii skladujte plně nabitou a z důvodu udržení co

nejdelší životnosti ji po několika měsících (nejdéle po šesti měsících) plně nabíjete.

- Při mrazu nebo při vysoké okolní teplotě se výrazně snižuje kapacita baterie a baterii to poškozuje.
- Kontakty baterie chraňte před znečištěním, deformací či jiným poškozením a zamezte vodivému přemostění kontaktů baterie přelepením konektorů např. lepicí páskou, aby nedošlo ke zkratování baterie, v jehož důsledku může dojít k požáru či výbuchu.
- Zajistěte, aby si s baterií či aku nářadím nehrály děti.

## XV. Likvidace odpadu

- Obaly vyhodte do příslušného kontejneru na tříděný odpad.
- Stroj a nabíječka jsou elektrozařízení, které nesmějí být vyhazovány do směsného odpadu, ale podle evropské směrnice (EU) 2012/19 musí být odevzdány k ekologické likvidaci/recyklaci na příslušná sběrná místa elektroodpadu, protože obsahuje látky nebezpečné pro životní prostředí.
- Před odevzdáním aku stroje k likvidaci musí být z přístroje odejmuta baterie, která rovněž nesmí být vyhozena do směsného odpadu, ale je nutné ji odevzdat k ekologické likvidaci do zpětného sběru baterií odděleně, protože obsahuje látky nebezpečné pro životní prostředí. Informace o sběrných místech obdržíte u prodávajícího nebo na místním obecním úřadě.



## XVI. Záruční lhůta a podmínky

- Na výrobek se vztahuje záruka (odpovědnost za vady) 2 roky od data prodeje. Požádá-li o to kupující, je prodávající povinen kupujícímu poskytnout záruční podmínky (práva z vadného plnění) v písemné formě dle zákona.

### ZÁRUČNÍ A POZÁRUČNÍ SERVIS

Pro uplatnění práva na záruční opravu zboží se obraťte na obchodníka, u kterého jste zboží zakoupili. Pro pozáruční opravu se můžete také obrátit na náš autorizovaný servis. Nejbližší servisní místa naleznete na [www.extol.cz](http://www.extol.cz). V případě dotazů Vám poradíme na servisní lince **222 745 130**; e-mail: [servis@madalbal.cz](mailto:servis@madalbal.cz)

## ES Prohlášení o shodě

Předmět prohlášení-model, identifikace výrobku:

**Extol® Industrial 8791830**

Aku nůžky na plech  
varianta s baterií a nabíječkou

**Extol® Industrial 8791831**

Aku nůžky na plech  
varianta bez baterie a bez nabíječky

**Výrobce Madal Bal a.s. • Bartošova 40/3, CZ-760 01 Zlín • IČO: 49433717**

prohlašuje,

že výše popsany předmět prohlášení je ve shodě se všemi příslušnými ustanoveními harmonizačních právních předpisů Evropské unie: 2006/42 ES; (EU) 2011/65; (EU) 2014/30; Toto prohlášení se vydává na výhradní odpovědnost výrobce.

**Harmonizované normy (včetně jejich pozměňujících příloh, pokud existují),  
které byly použity k posouzení shody a na jejichž základě se shoda prohlašuje:**

EN 62841-1:2015; EN 62841-2-8:2016; EN 55014-1:2017; EN 55014-2:2015- po skončení harmonizace dle:  
EN IEC 55014-1:2021; EN IEC 55014-2:2021; EN IEC 63000:2018.

Kompletaci technické dokumentace (2006/42 ES) provedl Martin Šenkýř se sídlem na adrese společnosti Madal Bal a.s.,  
Průmyslová zóna Příluky 244, 760 01 Zlín, Česká republika.

Technická dokumentace (2006/42 ES) je k dispozici na výše uvedené adrese společnosti Madal Bal, a.s.

**Místo a datum vydání ES prohlášení o shodě:** Zlín 22.08.2023

Jménem společnosti Madal Bal, a.s.:

Martin Šenkýř  
člen představenstva společnosti

## Úvod

Vážený zákazník,

ďakujeme za dôveru, ktorú ste prejavili značke Extol® kúpou tohto výrobku.

Výrobok bol podrobený testom spoľahlivosti, bezpečnosti a kvality predpísaným normami a predpismi Európskej únie.

S akýmikoľvek otázkami sa obráťte na naše zákaznicke a poradenské centrum:

**www.extol.sk**

**Fax: +421 2 212 920 91 Tel.: +421 2 212 920 70**

**Distribútor pre Slovenskú republiku:** Madal Bal s.r.o., Pod gaštanmi 4F, 821 07 Bratislava

**Výrobca:** Madal Bal a. s., Průmyslová zóna Příluky 244, 76001 Zlín, Česká republika

**Dátum vydania:** 31. 10. 2023

## I. Charakteristika – účel použitia



Aku nožnice **Extol® Industrial aku programu SHARE 20 V** sú určené na delenie plochého, vlnitého a lichobežníkového plechu bez skrútenia a deformácie hrán. Vďaka otočnej matici je možné vystrihovať ľubovoľné tvary o 360°. Súčasťou stroja sú drážky na meranie hrúbky plechu.



**BRUSHLESS MOTOR**

- ✓ **BRUSHLESS MOTOR** – t. j. motor bez uhlíkových kief má väčší výkon pri nižšej spotrebe el. energie pre dlhšiu výdrž batérie a má tiež dlhšiu životnosť.
- ✓ Neprítomnosť napájacieho kábla poskytuje voľnosť pohybu a nízka hmotnosť umožňuje menej únavnú prácu.
- ✓ Aku nožnice sú súčasťou radu aku náradia **SHARE 20 V** napájaného rovnakou Li-ion batériou.
- ✓ Variant s obj. číslom **Extol® Industrial 8791830** sa dodáva s Li-ion batériou **2 000 mAh, 20 V** a nabíjačkou **2,4 A**.
- ✓ Variant s obj. číslom **Extol® Industrial 8791831** sa dodáva **bez batérie a bez nabíjačky** za nižšiu predajnú cenu pre prípad, keď má používateľ batériu a nabíjačku už kúpenú s iným aku náradím z **aku programu SHARE 20 V**.



ONE-BATTERY SYSTEM  
**SHARE 20V**



## BATÉRIE A NABÍJAČKY AKU PROGRAMU SHARE 20V NA DOKÚPENIE V PRÍPADE POTREBY

Batéria SHARE 20 V	Označenie modelu (Objednávacie číslo)	Nabíjačky SHARE 20 V	Označenie modelu (Objednávacie číslo)
Batéria 8 000 mAh	Extol® 8891886	4 A nabíjačka	Extol® 8891892
Batéria 6 000 mAh	Extol® 8891885	2× 3,5 A nabíjačka (pre 2 batérie)	Extol® 8891894
Batéria 5 000 mAh	Extol® 8891884	4× 3,5 A nabíjačka (pre 4 batérie) *	Extol® 8891895
Batéria 4 000 mAh	Extol® 8891882	2,4 A nabíjačka	Extol® 8891893
Batéria 2 000 mAh	Extol® 8891881	* Po nabití 2 batérií nabije ďalšie 2.	<b>Tabuľka 1</b>

### BATÉRIE PRE AKU NÁRADIE RADU SHARE 20 V

- ✓ Li-ion batérie aku programu **SHARE 20 V** sú veľmi kvalitné s dlhou životnosťou a sú určené na náročnú prácu s aku náradím.
- ✓ Na zaistenie dlhodobého vysokého výkonu batérií aku programu **SHARE 20 V** (životnosti) oproti lacným Li-ion batériám disponujú mnohými ochrannými funkciami riadenými komplexnou riadiacou elektronikou, ktorá je priamo v batérii. Ide napr. o tieto funkcie:



- **dôkladné riadenie procesu nabíjania** (šetrný kontrolovaný nábeh nabíjacieho napätia a prúdu, ochrana proti nadprúdu či prepätíu, ochrana proti prebijaniu – ukončenie procesu nabíjania).
- **ochrana proti preťaženiu** (proti veľkému odberu prúdu nadmerným zaťažením stroja).
- **ochrana proti preťaženiu pri nízkych alebo vysokých teplotách – pri nízkej alebo vysokej teplote sa prirodzene znižuje kapacita batérie a výkon náradia** (teplota na použitie batérie -10 až +40 °C).
- **nepretržité snímanie a vyhodnocovanie teploty, napätia a vstupného/výstupného prúdu.**
- **spánkový režim** – pri nečinnosti náradia dôjde k uspaniu batérie na minimalizáciu samovybíjania; pri spustení náradia sa batéria uvedie do prevádzkového režimu.
- **ochrana proti podprahovému vybitiu** (vybitie pod určitú medzu, ktorá je pre batériu škodlivá; batéria ukončí dodávku prúdu pri medznom vybití).
- batérie **SHARE 20 V** spĺňajú technické požiadavky noriem: **EN 62841; EN 62133; UN 38.3**



- ✓ Vďaka veľmi pomalému samovybíjaniu Li-ion batérie, môže byť batéria pripravená na použitie aj dlho po nabití, navyše Li-ion batériu je možné dobiť kedykoľvek, nezávisle od úrovne nabitia bez toho, aby sa tým znižovala jej kapacita.



## II. Technická špecifikácia

Označenie modelu (objednávacie číslo)	8791830 (variant s batériou a nabíjačkou) 1× Li-ion batéria 20 V, 2 000 mAh (8891881) 1× nabíjačka 2,4 A (8891893) 8791831 (variant bez batérie a bez nabíjačky)
Max. svorkové napätie batérie bez zaťaženia	20 V DC
Svorkové napätie batérie pri zaťažení	18 V DC
Počet úderov bez zaťaženia	1 600 min <sup>-1</sup>
Minimálny priemer zatačky	7,5 cm
<b>Max. hrúbka plechu na strihanie</b>	
Uhlíková oceľ (high carbon steel)	1,6 mm
Nehrdzavejúca oceľ (stainless steel)	1,2 mm
Hliník	2,5 mm
Med'	1,6 mm
Hmotnosť bez batérie	1,6 kg
Hmotnosť s batériou 2 000 mAh	2,0 kg
Hladina akustického tlaku L <sub>PA</sub> ; neistota K	86,57 dB (A); K = ± 3 dB (A)
Hladina akustického výkonu L <sub>WA</sub> ; neistota K	97,57 dB (A); K = ± 3 dB (A)
<b>Hladina vibrácií na rukoväti (súčet troch osí); neistota K</b>	
Predná rukoväť	a <sub>h</sub> 5,261 m/s <sup>2</sup> ; K = ± 1,5 m/s <sup>2</sup>
Zadná rukoväť	a <sub>h</sub> 5,458 m/s <sup>2</sup> ; K = ± 1,5 m/s <sup>2</sup>
<b>NÁHRADNÉ DIELY NA DOKÚPENIE V PRÍPADE POTREBY</b>	
Razník s ihlou a príslušenstvom	8797206B

- Deklarovaná súhrnná hodnota vibrácií a deklarovaná hodnota emisie hluku sa zmerala v súlade so štandardnou skúšobnou metódou a smie sa použiť na porovnanie jedného náradia s iným. Deklarovaná súhrnná hodnota vibrácií a deklarovaná hodnota emisie hluku sa smie takisto použiť na predbežné stanovenie expozície.

### ⚠ VÝSTRAHA

- Emisia vibrácií a hluku počas skutočného používania náradia sa môže líšiť od deklarovaných hodnôt v závislosti od spôsobu, akým sa náradie používa, najmä aký druh obrubku sa opracováva.
- Je nutné určiť bezpečnostné merania na ochranu obsluhujúcej osoby, ktoré sú založené na zhodnotení expozície v skutočných podmienkach používania (počítať so všetkými časťami pracovného cyklu, ako je čas, keď je náradie vypnuté a keď beží naprázdno okrem času spustenia).

### III. Súčasti a ovládacie prvky

Obr. 1, pozícia – popis

- 1) Rukoväť
- 2) Prevádzkový spínač
- 3) Páčka na odistenie prevádzkového spínača
- 4) Tlačidlo na kontrolu úrovne nabitia batérie
- 5) LED kontrolky úrovne nabitia
- 6) Batéria
- 7) Vetracie otvory motora
- 8) Matrica
- 9) Ihla (razník)
- 10) Drážky na kontrolu hrúbky plechu
- 11) Matica na pripevnenie matrice

### IV. Nabitie batérie

• Na overenie úrovne nabitia batérie stlačte tlačidlo na batérii a podľa počtu svietiacich diód a predpokladaného času prevádzky a záťaže, batériu v prípade potreby dobite. Ak je batéria plne nabitá, svietia všetky LED diódy. Batériu je možné nabiť z akejkoľvek úrovne nabitia bez toho, aby sa tým znižovala jej kapacita.

#### ! UPOZORNENIE

• Na napájanie aku nožnic sa smú použiť iba batérie uvedené v tabuľke 1 a na ktorých nabíjanie sa smú použiť iba uvedené nabíjačky. Použitie inej nabíjačky by mohlo spôsobiť požiar či výbuch v dôsledku nevhodných nabíjajúcich parametrov.

#### ! UPOZORNENIE

• Batériu nabíjajte v rozmedzí okolitej teploty 10°C – 40 °C.

- a) Batériu najprv zasunite do drážok dodávanej originálnej nabíjačky.
- b) Pred pripojením nabíjačky k zdroju el. prúdu skontrolujte, či napätie v zásuvke zodpovedá rozmedziu 220 – 240 V~, 50 Hz a či nabíjačka nemá poškodený prívodný kábel (napr. izoláciu), kryt, nabíjacie konektory a pod. Takisto skontrolujte stav batérie.

#### ! VÝSTRAHA

• Ak je nabíjačka alebo batéria poškodená, nepoužívajte ich a zaistite ich náhradou za bezchybnú originálnu od výrobcu.

#### c) Nabíjačku pripojte k zdroju el. prúdu.

- Pri nabíjačke **Extol® Premium 8891893** (model s nabíjajúcim prúdom 2,4 A) je proces nabíjania signalizovaný zeleno blikajúcou diódou pri červeno svietiacej dióde a plné nabitie je signalizované iba zeleno svietiacou kontrolkou. Pri nabíjačke **Extol® Premium 8891892** (model s nabíjajúcim prúdom 4 A) je proces nabíjania signalizovaný iba červeno svietiacou LED kontrolkou a proces plného nabitia iba zeleno svietiacou LED kontrolkou. Úroveň nabitia batérie je možné sledovať podľa počtu svietiacich LED kontroliek na batérii, ktoré svietia pri nabíjaní batérie. Právo na zmenu vyššie uvedenej signalizácie procesu nabíjania a nabitia vyhradené na možnú zmenu vo výrobe.
- Po plnom nabití batérie nabíjačka automaticky ukončí nabíjanie. Nemôže dôjsť k prebijaniu batérie.

#### PRIBLIŽNÉ ČASY NABÍJANIA BATÉRIÍ

Batéria SHARE 20 V	4 A nabíjačka Extol® 8891892	2,4 A nabíjačka Extol® 8891893
8 000 mAh	120 min.	200 min.
6 000 mAh	90 min.	150 min.
5 000 mAh	65 min.	110 min.
4 000 mAh	60 min.	100 min.
2 000 mAh	30 min.	50 min.


Batéria SHARE 20 V	2× 3,5 A nabíjačka Extol® 8891894 (pre 2 batérie) 4× 3,5 A nabíjačka Extol® 8891895 (pre 4 batérie)
8 000 mAh	140 min.
6 000 mAh	105 min.
5 000 mAh	70 min.
4 000 mAh	60 min.
2 000 mAh	35 min.

Tabuľka 2

- d) Po nabití najprv odpojte nabíjačku od zdroja el. prúdu a potom z drážok nabíjačky vysuňte batériu po stlačení a pridržíaní tlačidla na batérii.

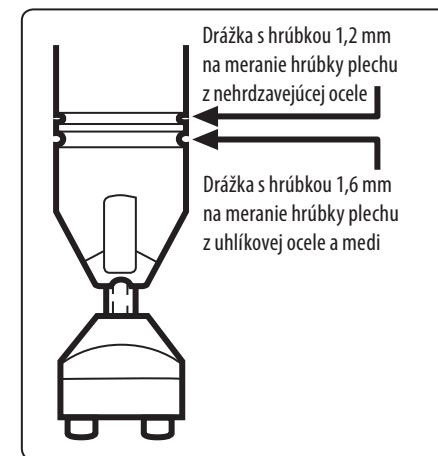
### V. Pred uvedením do prevádzky

#### ! VÝSTRAHA

- Pred montážnymi alebo servisnými úkonmi vykonávanými na náradí odoberte batériu. 
- Pred prípravou prístroja na použitie si prečítajte celý návod na použitie a ponechajte ho priložený pri výrobe, aby sa s ním obsluha mohla oboznámiť. Ak výrobok komukoľvek požičiavate alebo predávate, priložte k nemu aj tento návod na použitie. Zamedzte poškodeniu tohto návodu. Výrobca nenesie zodpovednosť za škody či zranenia vzniknuté používaním prístroja, ktoré je v rozpore s týmto návodom. Pred použitím prístroja sa oboznámte so všetkými jeho ovládacími prvkami a súčastami a tiež so spôsobom vypnutia prístroja, aby ste ho mohli ihneď vypnúť v prípade nebezpečnej situácie. Pred použitím skontrolujte pevné upnutie všetkých súčastí a skontrolujte, či nejaká časť prístroja, ako napr. bezpečnostné ochranné prvky nie sú poškodené, či zle nainštalované alebo či nechýbajú na svojom mieste. Takisto skontrolujte ochranný kryt a DC konektory batérie a nabíjačky a tiež skontrolujte, či nabíjačka nemá poškodenú izoláciu napájacieho kábla či zásuvkovú vidlicu. Aku náradie, batériu, nabíjačku s poškodenými alebo chýbajúcimi časťami nepoužívajte a zaistite ich opravu či náhradu v autorizovanom servise značky Extol® – pozrite kapitolu Servis a údržba alebo webovú stránku v úvode návodu.

#### ZMERANIE HRÚBKY PLECHU

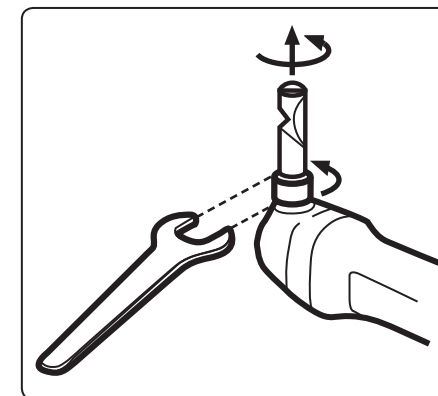
- Pred začatím strihania je nevyhnutné zmerať hrúbku plechu, aby nebol stroj preťažený. Nadmerné zaťaženie stroj poškodí. Špecifikácia hrúbky plechu je uvedená v technickej špecifikácii. Na tento účel je možné využiť drážky na meranie hrúbky plechu (Obr. 1, pozícia 10), ktoré sa nachádzajú na matrici – pozrite aj obr. 2.



Obr. 2

#### NASTAVENIE SMERU STRIHU

- Ak je potrebné viesť zakrivenú líniu strihu, zmeňte orientáciu matrice vo vzťahu k zakriveniu línie strihu.
1. Uvoľnite pripevňovaciu maticu matrice a pootočte maticou do požadovanej orientácie podľa obr. 3.
  2. Potom pripevňovaciu maticu opäť pevne utiahnite.



Obr. 3

#### MAZANIE A CHLADENIE RAZNÍKA

- Na predĺženie životnosti razníka (Obr. 1, pozícia 9) je nevyhnutné zaistiť jeho dobré premazávanie. Po plánovanej strižnej línii naneste olej s dobrou chladiacou funkciou (napr. olej na mazanie reťaze reťazových píl). Razník v priebehu prevádzkového času niekoľkokrát namažte.

- Pri dlhšej práci alebo pri strihaní plechov s veľkým oterom (napr. hliníka) v pravidelných intervaloch ponárajte matricu s razníkom do mazacieho oleja.

## VI. Zapnutie a vypnutie

### ZAPNUTIE

- 1) Batériu zasuňte do náradia podľa obr. 1, aby došlo k jej zacvaknutiu.
- 2) Stlačte páčku na odistenie prevádzkového spínača (obr. 1, pozícia 3) a potom stlačte prevádzkový spínač (obr. 1, pozícia 2).

### VYPNUTIE

- Uvoľnite prevádzkový spínač (obr. 1, pozícia 2).

## VII. Spôsob práce

- Nožnice zapnite a priložte ich k strihanému plechu. Strih je spôsobený opakovaným zostupným pohybom razníka (Obr. 1, pozícia 9).

### ! UPOZORNENIE!

- Nikdy neprikladajte k rezu vypnutý prístroj, ktorý potom zapnete. Vedie to k poškodeniu prístroja.
- Náradie držte kolmo k plechu a ved'te ho rovnomerne s miernym prítlakom v smere strihu a s miernym nadvihnutím. Príliš rýchly posuv spôsobuje rýchle opotrebenie razníka a preťažuje náradie.

### Poznámka:

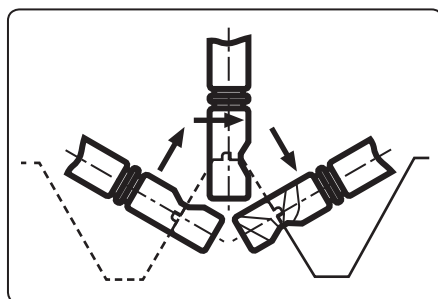
- Ak by sa razník pri strihaní zvieral, prístroj vypnite, namažte razník a odstráňte prutie plechu.

### PRIAME A ZAKRIVENÉ STRIHY

- Priame strihy robte vedením náradia pozdĺž pravítka.
- Zakrivený strih robte vedením náradia pozdĺž šablóny alebo náčrtu na plechu.

### Poznámka:

- Pre vnútorný výrez je nutné predvrtanie otvoru s priemerom 21 mm.
- Na strihanie vlnitého plechu musia byť ako nožnice postavené kolmo k plechu a vedené v smere vlnenia (obr. 4).



Obr. 4

## VIII. Čistenie a údržba

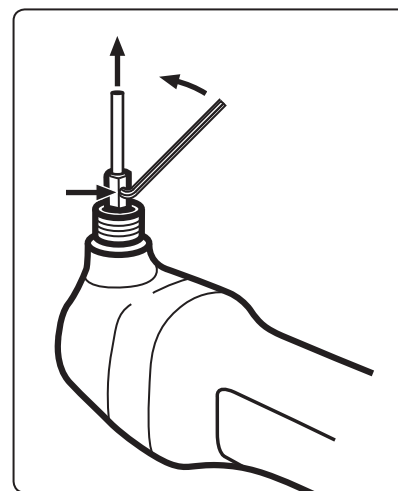
### ! VÝSTRAHA

- Servisné úkony vykonávajte pri batérii odobratej zo stroja.
- Náradie a vetracie otvory motora (Obr. 1, pozícia 7) udržiavajte čisté. Zanesené vetracie otvory spôsobujú prehriatie a poškodenie stroja. Vetracie otvory je možné vyčistiť napr. štetcom. Na čistenie povrchu prístroja používajte vlhkú handričku, zamedzte vniknutiu vody do náradia. Nepoužívajte žiadne agresívne čistiace prostriedky na báze tekutých pieskov, bieliacich prostriedkov a pod. a ani organické rozpúšťadlá, napr. acetón – poškodilo by to plastový kryt náradia.

### VÝMENA RAZNÍKA

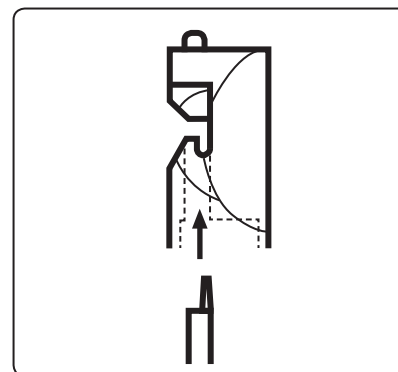
- Pravidelné mazanie razníka výrazne predlžuje životnosť razníka, ale aj napriek tomu sa počas používania razník opotrebováva a dochádza k znižovaniu strižného výkonu. Ide o prirodzený jav. Opatrebovaný razník vymeňte za originálny kus dodávaný výrobcom, obj. č.: 8797206B.

1. Povoľte pripeňovacia matica matrice a matricu odoberte.
2. Imbusovým kľúčom uvoľnite razník a vyberte ho z úchyty (obr. 5).



Obr. 5

3. Opatrebovaný razník vymeňte za nový a opäť ho riadne pripevnite.
4. Na razník nasad'te matricu a pripevnite ju dotiahnutím pripeňovacej matice (obr. 6).



Obr. 6

## IX. Význam symbolov na štítkoch

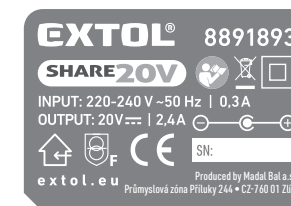
### VÝZNAM OZNAČENÍ NA ŠTÍTKU STROJA



	Pred použitím stroja si prečítajte návod na použitie.
	Výrobok spĺňa príslušné harmonizačné právne predpisy EÚ.
	Pri práci používajte vhodné pracovné rukavice. Nebezpečenstvo poranenia o plech.
	Obsluha a osoby v okolí musia používať certifikovanú ochranu zraku a sluchu s dostatočnou úrovňou ochrany.
	Elektroodpad, pozrite ďalej.
SN:	Zahŕňa rok a mesiac výroby a označenie výrobného seriálu.

Tabuľka 3

### VÝZNAM OZNAČENÍ NA ŠTÍTKU NABÍJAČKY



	Zariadenie triedy ochrany II.
	Nabíjačku chráňte pred dažďom, vysokou vlhkosťou a vniknutím vody. Používajte v interiéri.
	Bezpečnostný ochranný transformátor bezpečný pri poruche.
	Polarita DC konektora na nabíjanie batérie.
Input: 220 – 240 V~ 50 Hz	Napájacie napätie a frekvencia
Output: 20 V/2,4 A	Výstupné (nabíjacie) napätie a prúd.

Tabuľka 4

#### VÝZNAM OZNAČENÍ NA ŠTÍTKU BATÉRIE



	Batériu nevystavujte priamemu slnečnému žiareniu a teplote nad 50 °C.
	Batériu nespálujte.
	Zamedzte kontaktu batérie s vodou a vysokou vlhkosťou.
	Batériu nevyhadzujte do zmesového odpadu, pozrite ďalej odsek likvidácia odpadu.
20V	Svorkové napätie plne nabitaj batérie bez zaťaženia.
XX mAh/XX Wh	Kapacita batérie; wathodinová zaťažiteľnosť batérie.

Tabuľka 5

## X. Všeobecné bezpečnostné pokyny

### ⚠ VÝSTRAHA!

Je nutné prečítať všetky bezpečnostné pokyny, návod na používanie, obrázky a predpisy dodané s týmto náradím. Nedodržanie všetkých nasledujúcich pokynov môže viesť k úrazu elektrickým prúdom, k vzniku požiaru a/alebo k vážnemu zraneniu osôb.

Všetky pokyny a návod na používanie musíte uschovať, aby bolo možné do nich neskoršie nahliadnuť.

Výrazom „elektrické náradie“ vo všetkých ďalej uvedených výstražných pokynoch je myslené elektrické náradie napájané (pohyblivým prívodom) zo siete, alebo elektrické náradie napájané z batérií (bez pohyblivého prívodu).

#### 1) BEZPEČNOSŤ PRACOVNÉHO PROSTREDIA

- Pracovisko je potrebné udržiavať v čistote a dobre osvetlené. Neporiadok a tmavé priestory bývajú príčinou nehôd.
- Nepoužívajte elektrické náradie v prostredí, kde hrozí nebezpečenstvo výbuchu, kde sa vyskytujú horľavé kvapaliny, plyny alebo prach. V elektrickom náradí vznikajú iskry, ktoré môžu zapáliť prach alebo výpary.
- Pri používaní elektrického náradia zabráňte v prístupe deťom a ďalším osobám. Ak budete rušení, môžete stratiť kontrolu nad vykonávanou činnosťou.

#### 2) ELEKTRICKÁ BEZPEČNOSŤ

- Vidlice pohyblivého prívodu elektrického náradia musia vyhovovať sieťovej zásuvke. Vidlice sa nesmú žiadnym spôsobom upravovať. S náradím, ktoré má ochranné spojenie so zemou, sa nesmú používať žiadne zásuvkové adaptéry. Vidlice, ktoré nie sú znehodnotenété úpravami a príslušné zásuvky obmedzia nebezpečenstvo úrazu elektrickým prúdom.
- Obsluha sa nesmie telom dotýkať uzemnených predmetov, ako je napr. potrubie, teleso ústredného vykurovania, sporáky a chladničky. Nebezpečenstvo úrazu elektrickým prúdom je väčšie, ak je vaše telo spojené zo zemou.
- Elektrické náradie nesmiete vystavovať dažďu, vlhku alebo aby bolo mokré. Ak sa do

elektrického náradia dostane voda, zvýši sa nebezpečenstvo úrazu elektrickým prúdom.

- Pohyblivý prívod sa nesmie používať na iné účely. Elektrické náradie sa nesmie nosiť alebo ťahať za prívod, ani sa NESMIE ťahom za prívod odpojovať vidlica zo zásuvky. Prívod je treba chrániť pred teplom, masťou, ostrými hranami alebo pohyblivými časťami. Poškodené alebo zamotané prívody zvyšujú nebezpečenstvo úrazu elektrickým prúdom.
  - Ak elektrické náradie používate vonku, používajte predlžovací kábel vhodný na vonkajšie použitie. Používanie predlžovacieho prívodu na použitie vonku obmedzuje nebezpečenstvo úrazu elektrickým prúdom.
  - Ak používate elektrické náradie vo vlhkých priestoroch, používajte napájanie chránené prúdovým chráničom (RCD). Používanie RCD obmedzuje nebezpečenstvo úrazu elektrickým prúdom. Pojem „prúdový chránič (RCD)“ môže byť nahradený pojmom „hlavný istič obvodu (GFCI)“ alebo „istič unikajúceho prúdu (ELCB)“.
- #### 3) BEZPEČNOSŤ OSÔB
- Pri používaní elektrického náradia musí byť obsluha pozorná, musí sa venovať tomu, čo práve robí a musí sa sústrediť a triezvo uvažovať. Elektrické náradie sa nesmie používať, ak je obsluha unavená alebo pod vplyvom drog, alkoholu alebo liekov. Chvilková nepozornosť pri používaní elektrického náradia môže viesť k vážnemu poraneniu osôb.
  - Používať osobné ochranné pracovné prostriedky. Vždy používajte ochranu očí. Ochranné pomôcky ako je napr. respirátor, bezpečnostná obuv s úpravou proti šmyku, tvrdá pokrývka hlavy alebo ochrana sluchu, používané v súlade s podmienkami práce, znižujú nebezpečenstvo poranenia osôb.
  - Musíte zabrániť neúmyselnému spusteniu stroja. Uistite sa, či je spínač pred zapojením vidlice do zásuvky a/alebo pri pripájaní batériovej súpravy, zdvíhaním alebo prenášaním náradia v polohe vypnuté. Prenášanie náradia s prstom na spínači alebo zapájanie vidlice náradia so zapnutým spínačom môže byť príčinou nehôd.
  - Skôr ako náradie zapnete, odstráňte všetky nastavovacie nástroje alebo kľúče. Nastavovací nástroj alebo kľúč, ktorý necháte pripojený k otáčajúcej sa časti elektrického náradia, môže byť príčinou poranenia osôb.
  - Obsluha musí pracovať len tam, kde bezpečne dosiahne. Obsluha musí vždy udržiavať stabilný postoj a rovnováhu. To umožní lepšiu kontrolu nad elektrickým náradím v nepredvídateľných situáciách.
  - Vhodne sa obliekajte. Nepoužívajte voľné odevy ani šperky. Obsluha musí dbať na to, aby mala clasy a odev dostatočne ďaleko od pohyblivých častí. Voľné odevy, šperky a dlhé vlasy môžu zachytiť pohybujúce sa časti.
  - Ak sú k dispozícii prostriedky na pripojenie zariadenia na odsávanie a zachytávanie prachu, zaistíte, aby také zariadenia boli pripojené a správne používané. Používanie týchto zariadení môže obmedziť nebezpečenstvo spôsobené vznikajúcim prachom.
  - Obsluha nesmie dopustiť, aby sa z dôvodu rutiny, ktorá vychádza z častého používania náradia, stala samolúboou a začala ignorovať zásady bezpečnosti náradia. Neopatrná činnosť môže v zlomku sekundy spôsobiť závažné poranenie.
- #### 4) POUŽÍVANIE A ÚDRŽBA ELEKTRICKÉHO NÁRADIA
- Elektrické náradie sa nesmie preťažovať. Používajte správne elektrické náradie, ktoré je určené na vykonávanú prácu. Správne elektrické náradie bude lepšie a bezpečnejšie vykonávať prácu, na ktorú bolo skonštruované.
  - Nepoužívajte elektrické náradie, ktoré nejde zapnúť a vypnúť spínačom. Každé elektrické náradie, ktoré nejde ovládať spínačom, je nebezpečné a musí byť opravené.
  - Pred akýmkoľvek nastavením, výmenou príslušenstva alebo pred uskladnením elektrického náradia je treba vytiahnuť vidlicu zo sieťovej zásuvky a/alebo odobrať batériovú súpravu z elektrického náradia, ak je odnímateľná. Tieto preventívne bezpečnostné opatrenia obmedzujú nebezpečenstvo náhodného spustenia elektrického náradia.

d) **Nepoužívané elektrické náradie uskladňujte mimo dosahu detí a nedovoľte osobám, ktoré neboli zoznamované s elektrickým náradím alebo s týmito pokynmi, aby náradie používali.** Elektrické náradie je v rukách neskusených užívateľov nebezpečné.

e) **Elektrické náradie a príslušenstvo je nutné dodržiavať. Kontrolujte nastavenie pohybových častí a ich pohyblivosť, zameriavajte sa na praskliny, zlomené súčasti a akékoľvek ďalšie okolnosti, ktoré by mohli ohroziť funkčnosť elektrického náradia. Ak je náradie poškodené, pred ďalším použitím zaistite jeho opravu. Mnoho nehôd je spôsobených nedostatočnou údržbou elektrického náradia.**

f) **Rezacie nástroje je treba udržiavať ostré a čisté. Správne udržiavané a nabrúsené rezacie nástroje sa zachytia alebo zablokujú o materiál s oveľa menšou pravdepodobnosťou a práca s nimi sa ľahšie kontroluje.**

g) **Elektrické náradie, príslušenstvo, pracovné nástroje atď, používajte v súlade s týmito pokynmi, takým spôsobom, aký je predpísaný pre konkrétne elektrické náradie, a to s ohľadom na dané podmienky práce a druh vykonávanej práce. Používanie elektrického náradia na vykonávanie iných činností, než tých pre ktoré bolo určené, môže viesť k nebezpečným situáciám.**

h) **Rukoväte a povrchy na uchopenie je treba udržiavať suché, čisté a bez mastnoty. Šmyklivé rukoväte a povrchy na uchopenie neumožňujú v neočakávaných situáciách bezpečné držanie a kontrolu náradia.**

## 5) POUŽÍVANIE A ÚDRŽBA BATÉRIOVÉHO NÁRADIA

a) **Náradie nabíjajte iba nabíjačkou, ktorá je určená výrobcom. Nabíjacie zariadenie, ktoré môže byť vhodné pre jeden typ batériovej súpravy, môže byť pri použití s inou batériovou súpravou príčinou vzniku požiaru.**

b) **Náradie používajte iba s batériovou súpravou, ktorá je výslovne určená pre dané náradie. Používanie akýchkoľvek iných batériových súprav môže byť príčinou vzniku úrazu alebo požiaru.**

c) **Pokiaľ sa batériová súprava práve nepoužíva, chráňte ju pred stykom s inými kovovými predmetmi ako sú kancelárske sponky, mince, kľúče, klince, skrutky, alebo iné malé kovové predmety, ktoré môžu spôsobiť spojenie jedného kontaktu batérie s druhým.**

*Skratovanie kontaktov batérie môže spôsobiť popáleniny alebo požiar.*

d) **Pri nesprávnom používaní môžu z batérie unikať tekutiny; vyvarujte sa kontaktu s nimi. Ak dôjde k náhodnému styku s týmito tekutinami, opláchnite postihnuté miesto vodou. Ak sa tekutina dostane do oka, vyhľadajte lekársku pomoc. Tekutiny unikajúce z batérie môžu spôsobiť zápaly alebo popáleniny.**

e) **Batériová súprava alebo náradie, ktoré je poškodené alebo prestavané, sa nesmie používať. Poškodené alebo upravené akumulátory sa môžu chovať nepredvídateľne, a môžu tak spôsobiť oheň, výbuch alebo nebezpečenstvo úrazu.**

f) **Batériové súpravy alebo náradie sa nesmie vystavovať ohňu alebo nadmernej teplote. Vystavenie ohňu alebo teplote vyššej ako 130°C môže spôsobiť výbuch.**

g) **Dodržiujte všetky pokyny pre nabíjanie a nenabíjajte batériovú súpravu alebo náradie mimo tepelný rozsah, ktorý je uvedený v návode na používanie. Nesprávne nabíjanie alebo nabíjanie pri teplotách, ktoré sú mimo uvedený rozsah, môže spôsobiť poškodenie batérie a zvýšiť riziko požiaru.**


## 6) SERVIS

a) **Opravy vášho batériového náradia zverte kvalifikovanej osobe, ktorá bude používať identické náhradné diely. Tak bude zaistená rovnaká úroveň bezpečnosti náradia, aká bola pred jeho opravou.**

b) **Poškodené batériové súpravy sa nesmú nikdy opravovať. Oprava batériových súprav by mala byť vykonaná iba u výrobcu alebo v autorizovanom servise.**

## XI. Bezpečnostné pokyny pre nabíjačku

• Pred nabíjaním si prečítajte návod na používanie.

• Nabíjačka je určená iba na nabíjanie vo vnútorných priestoroch. Je nutné ju chrániť pred dažďom, vysokou vlhkosťou a teplotami nad 40°C. 

• Nabíjačka je určená na nabíjanie iba batérií produktového radu SHARE 20 V a nesmie sa použiť na nabíjanie iných batérií alebo na iný účel.

• Zamedzte používaniu nabíjačky osobám (vrátane detí), ktorým fyzická, zmyslová alebo mentálna neschopnosť či nedostatok skúseností a znalostí zabraňuje v bezpečnom používaní spotrebiča bez dozoru alebo poučenia. Deti sa so spotrebičom nesmú hrať. Všeobecne sa neberie do úvahy používanie nabíjačky veľmi malými deťmi (vek 0 – 3 roky vrátane) a používanie mladšími deťmi bez dozoru (vek nad 3 roky a menej ako 8 rokov). Pripúšťa sa, že ťažko hendikepovaní ľudia môžu mať potreby mimo úrovne stanovenej normami EN 60335-1 a EN 60335-2-29.

• Pri nabíjaní zaistite vetranie, pretože pri nabíjaní môže dôjsť k úniku pár, ak je batéria poškodená v dôsledku zlého zaobchádzania (napr. v dôsledku pádu).

• Batériu nabíjajte v rozmedzí okolitej teploty 10 °C až 40 °C.

• Nabíjačku chráňte pred nárazmi a pádmi a zamedzte vniknutiu vody do nabíjačky.

## XII. Bezpečnostné pokyny pre batériu

• Batériu chráňte pred dažďom, mrazom, vysokou vlhkosťou, vysokými teplotami (nad 50 °C), pred mechanickým poškodením (nárazy a pády), nikdy batériu neotvárajte, nespálujte a neskratujte. Batériu skladujte plne nabitú a z dôvodu udržania čo najdlhšej životnosti batérie ju po niekoľkých mesiacoch plne nabite (po každých 6 mesiacoch).

## XIII. Doplnkové bezpečnostné pokyny

• Ak bude počas chodu prístroja zrejmy neštandardný zvuk, vibrácie či chod, prístroj ihneď vypnite, odpojte ho od prívodu el. prúdu a zistite a odstráňte príčinu neštandardného chodu. Ak je neštandardný chod spôsobený poruchou vnútri prístroja, zaistite jeho opravu

v autorizovanom servise značky Extol® prostredníctvom predávajúceho alebo sa obráťte priamo na autorizovaný servis (servisné miesta nájdete na webových stránkach v úvode návodu).



Prevádzkou stroja vzniká elektromagnetické pole, ktoré môže negatívne ovplyvniť fungovanie aktívnych či pasívnych lekárskeho implantátov (kardiostimulátorov) a ohroziť život používateľa. Pred používaním tohto náradia sa informujte u lekára alebo výrobcu implantátu, či môžete s týmto prístrojom pracovať.

## XIV. Skladovanie

• Stroj skladujte na bezpečnom suchom mieste mimo dosahu detí a chráňte ho pred mechanickým poškodením, priamym slnečným žiarením, sálavými zdrojmi tepla, mrazom, vysokou vlhkosťou a vniknutím vody. Pred uskladnením stroja na dlhší čas z neho odoberte batériu, inak sa bude rýchlejšie vybiť.

• Batériu chráňte pred dažďom, mrazom, vysokou vlhkosťou, teplotami nad 50 °C, pred mechanickým poškodením (napr. pádom) a nikdy ju neotvárajte, nespálujte. Batériu skladujte plne nabitú a z dôvodu udržania čo najdlhšej životnosti ju po niekoľkých mesiacoch (najdlhšie po šiestich mesiacoch) plne nabite.

• Pri mraze alebo pri vysokej okolitej teplote sa výrazne znižuje kapacita batérie a batériu to poškodzuje.

• Kontakty batérie chráňte pred znečistením, deformáciou či iným poškodením a zamedzte vodivému premosteniu kontaktov batérie prelepením konektorov napr. lepiacou páskou, aby nedošlo ku skratovaniu batérie, v ktorého dôsledku môže dôjsť k požiaru či výbuchu.

• Zaistite, aby sa s batériou či aku náradím nehrali deti.

## XV. Likvidácia odpadu

• Obaly vyhodte do príslušného kontajnera na triedený odpad.

• Stroj a nabíjačka sú elektrozariadenia, ktoré sa nesmú vyhadzovať do zmesového odpadu, ale podľa európskej smernice (EÚ) 2012/19 sa musia odovzdať na ekologickú likvidáciu/recykláciu na príslušné zberné miesta elektroodpadu, pretože obsahuje látky nebezpečné pre životné prostredie.



- Pred odovzdaním aku stroja na likvidáciu sa musí z prístroja odobrať batéria, ktorá sa takisto nesmie vyhodiť do zmesového odpadu, ale je nutné ju odovzdať na ekologickú likvidáciu do spätného zberu batérií oddelene, pretože obsahuje látky nebezpečné pre životné prostredie. Informácie o zberných miestach dostanete u predávajúceho alebo na miestnom obecnom úrade.

## XVI. Záručná lehota a podmienky

- Na výrobok sa vzťahuje záruka (zodpovednosť za chyby) 2 roky od dátumu predaja. Ak o to kupujúci požiada, je predávajúci povinný kupujúcemu poskytnúť záručné podmienky (práva z chybného plnenia) v písomnej forme podľa zákona.

### ZÁRUČNÝ A POZÁRUČNÝ SERVIS

Pre uplatnenie práva na záručnú opravu tovaru sa obráťte na obchodníka, u ktorého ste tovar zakúpili.

Pre opravu po uplynutí záruky sa tiež môžete obrátiť na náš autorizovaný servis.

Najbližšie servisné miesta nájdete na [www.extol.sk](http://www.extol.sk).

V prípade, že budete potrebovať ďalšie informácie, poradíme Vám na:

**Fax: +421 2 212 920 91 Tel.: +421 2 212 920 70**

**E-mail: [servis@madalbal.sk](mailto:servis@madalbal.sk)**

## ES Vyhlásenie o zhode

**Predmet vyhlásenia – model, identifikácia výrobku:**

**Extol® Industrial 8791830**

Aku nožnice na plech  
variant s batériou a nabíjačkou

**Extol® Industrial 8791831**

Aku nožnice na plech  
variant bez batérie a bez nabíjačky

**Výrobca Madal Bal a.s.**

**Bartošova 40/3 • CZ-760 01 Zlín • IČO: 49433717**

vyhlasuje,

že vyššie opísaný predmet vyhlásenia je v zhode so všetkými príslušnými ustanoveniami harmonizačných právnych predpisov Európskej únie: 2006/42 ES; (EÚ) 2011/65; (EÚ) 2014/30; Toto vyhlásenie sa vydáva na výhradnú zodpovednosť výrobcu.

**Harmonizované normy (vrátane ich pozmeňujúcich príloh, ak existujú), ktoré sa použili na posúdenie zhody a na ktorých základe sa zhoda vyhlasuje:**

EN 62841-1:2015; EN 62841-2-8:2016; EN 55014-1:2017;  
EN 55014-2:2015 – po skončení harmonizácie podľa:  
EN IEC 55014-1:2021; EN IEC 55014-2:2021; EN IEC 63000:2018.

Kompletizáciu technickej dokumentácie (2006/42 ES) vykonal Martin Šenkýř so sídlom na adrese spoločnosti Madal Bal a.s., Průmyslová zóna Příluky 244, 760 01 Zlín, Česká republika. Technická dokumentácia (2006/42 ES) je k dispozícii na vyššie uvedenej adrese spoločnosti Madal Bal, a.s.

**Miesto a dátum vydania ES vyhlásenia o zhode:**

Zlín, 22.8.2023

V mene spoločnosti Madal Bal, a.s.:



Martin Šenkýř  
člen predstavenstva spoločnosti

## Bevezető

Tisztelt Vevő!

Köszönjük Önnek, hogy megvásárolta az Extol® márka termékét!

A terméket az idevonatkozó európai előírásoknak megfelelően megbízhatósági, biztonsági és minőségi vizsgálatoknak vetettük alá. Kérdéseivel forduljon a vevőszolgálatunkhoz és a tanácsadó központunkhoz:

**www.extol.hu Fax: (1) 297-1270 Tel: (1) 297-1277**

**Gyártó:** Madal Bal a. s., Průmyslová zóna Příluky 244, 760 01 Zlín Cseh Köztársaság

**Forgalmazó:** Madal Bal Kft., 1173 Budapest, Régivám köz 2. (Magyarország)

**Kiadás dátuma:** 2023. 10. 31.

## I. A készülék jellemzői és rendeltetése



A **SHARE 20 V akkus programba tartozó Extol® Industrial** akkus lemezvágóval lapos, hullám- vagy trapézlemezeket lehet vágni anélkül, hogy a vágási él meggörbülne vagy deformálódna. Az elforgatható vágófejnek köszönhetően bármilyen, akár 360°-os alak is kivágható. A vágófejen található mérőhornyok segítségével ellenőrizhető a lemezvastagság.



- ✓ A modern **SZÉNKEFE NÉLKÜLI (BRUSHLESS)** motor biztosítja a nagyobb teljesítmény leadást, miközben kevesebb energiát használ fel mint a szénkefés motor, az akkumulátorral több munka végezhető el, illetve az ilyen motor élettartama is hosszabb.
- ✓ A vezeték hiánya és a készülék kis tömege garantálja a mozgási szabadságot és kényelmet a munkavégzés közben.
- ✓ Az akkus lemezvágó az egy azonos Li-ion akkumulátorral működtethető **SHARE 20 V** akkus kéziszerszám család tagja.
- ✓ Az **Extol® Industrial 8791830** akkus lemezvágóhoz **2000 mAh** kapacitású **20 V-os** Li-ion akkumulátor, és **2,4 A** töltőáramú akkumulátortöltő is tartozik.
- ✓ Az **Extol® Premium 8791831** típusú akkus lemezvágót **akkumulátor és akkumulátortöltő nélkül** forgalmazzuk, így kedvező áron vásárolható meg a lemezvágó, ha a vevőnek már van más, tőlünk származó akkus készüléke a **SHARE 20 V akkus programból**, kompatibilis akkumulátorral és akkumulátortöltővel.



**KÜLÖN MEGVÁSÁROLHATÓ AKKUMULÁTOROK ÉS AKKUMULÁTORTÖLTŐK  
A SHARE 20 V AKKUS PROGRAM KERETÉBEN**

SHARE 20 V akkumulátor	Típuszám / rendelési szám	SHARE 20 V akkumulátortöltő	Típuszám / rendelési szám
Akkumulátor <b>8000</b> mAh	Extol® 8891886	<b>4 A</b> akkumulátortöltő	Extol® 8891892
Akkumulátor <b>6000</b> mAh	Extol® 8891885	2 × <b>3,5 A</b> -es akkumulátortöltő (2 akkumulátor töltéséhez)	Extol® 8891894
Akkumulátor <b>5000</b> mAh	Extol® 8891884	4 × <b>3,5 A</b> -es akkumulátortöltő (4 akkumulátor töltéséhez)*	Extol® 8891895
Akkumulátor <b>4000</b> mAh	Extol® 8891882	<b>2,4 A</b> akkumulátortöltő	Extol® 8891893
Akkumulátor <b>2000</b> mAh	Extol® 8891881	* 2 akkum. megtöltése után megtölti a másik 2-t is. <b>1. táblázat</b>	

**AKKUMULÁTOROK A SHARE 20 V SOROZAT KÉSZÜLÉKEIHEZ**

✓ A **SHARE 20 V** sorozat Li-ion akkumulátorai kiváló minőségűek és hosszú élettartamúak, továbbá kiválóan használhatók az igényes munkákhoz készült akkus kéziszerszámokban.

✓ A **SHARE 20 V** akkus program Li-ion akkumulátoraiba (az olcsó akkumulátorokkal szemben) az akkumulátor különböző védő funkcióit vezérlő elektronika van beépítve. Például a következő funkciókról van szó:

- **kíméletes töltési folyamat vezérlés** (vezérelt töltési feszültség és áram felfutás, védelem túlárammal, túltöltéssel szemben, töltési folyamat kikapcsolása),
- **túlterhelés elleni védelem** (védelem olyan nagy áramfelvétellel szemben, amit a kéziszerszám túlterhelése okoz),
- **túlterhelés elleni védelem túl alacsony vagy túl magas hőmérsékleteknél** – **alacsony vagy magas hőmérsékleten az akkumulátor kapacitása és a kéziszerszám teljesítménye csökken** (az akkumulátor ajánlott használati hőmérséklete -10° és +40°C között),
- **hőmérséklet, feszültség, ki- és bemeneti áram folyamatos mérése és kiértékelése,**
- **alvás üzemmód** – amikor nem használja a kéziszerszámot, akkor az akkumulátor alvás üzemmódba kapcsol át (kisebb az önlemerülése), majd a kéziszerszám bekapcsolása után ismét üzemi állapotba kapcsol,
- **mélylemerülés elleni védelem** (lemerülés bizonyos alsó határérték alá, amely károsítaná az akkumulátort, a határérték elérése után az akkumulátor kikapcsolja az áramellátást),
- a **SHARE 20 V** akkumulátorok megfelelnek a következő szabvány követelményeinek:  
**EN 62841; EN 62133; UN 38.3**



✓ A Li-ion akkumulátor alacsony önlemerülésének köszönhetően a készülék szinte bármikor használatra kész. A Li-ion akkumulátort bármilyen töltöttségi állapotból fel lehet tölteni, anélkül, hogy a kapacitása csökkenne.



**II. Műszaki specifikáció**

<b>Típuszám (rendelési szám)</b>	<b>8791830</b> (akkumulátorral és akkumulátortöltővel) 1 db Li-ion akkumulátor 20 V 2000 mAh (8891881) 1 db 2,4 A-es akkumulátortöltő (8891893) <b>8791831</b> (akkumulátor és akkumulátortöltő nélkül)
Akkumulátor kapcsolófeszültsége terhelés nélkül	20 V DC
Terhelt akkumulátor kapcsolófeszültsége	18 V DC
Löketek száma, terhelés nélkül	1600 löket/perc
Vágható minimális átmérő	7,5 cm
<b>Max. vágható lemezvastagság</b>	
Szénacél (high carbon steel)	1,6 mm
Rozsdamentes acél (stainless steel)	1,2 mm
Alumínium	2,5 mm
Réz	1,6 mm
Tömeg (akkumulátor nélkül)	1,6 kg
Tömeg (2000 mAh akkumulátorral)	2,0 kg
Akustikus nyomás L <sub>PA</sub> , pontatlanság K	86,57 dB(A); K= ±3 dB(A)
Akustikus teljesítmény L <sub>WA</sub> , pontatlanság K	97,57 dB(A); K= ±3 dB(A)
<b>Rezgésérték (három tengely eredője); pontatlanság K</b>	
Elülső fogantyún	a <sub>H</sub> 5,261 m/s <sup>2</sup> ; K= ± 1,5 m/s <sup>2</sup>
Hátsó fogantyún	a <sub>H</sub> 5,458 m/s <sup>2</sup> ; K= ± 1,5 m/s <sup>2</sup>
<b>VÁSÁROLHATÓ PÓTALKATRÉSZEK</b>	
Vágótűske és tartozékok	8797206B

- A feltüntetett eredő rezgésérték és a deklarált zajszint szabvány szerinti módszerrel lett megmérve, és felhasználható az adott elektromos kéziszerszám más kéziszerszámokkal való összehasonlításához. A feltüntetett rezgésértéket és a deklarált zajszintet fel lehet használni a géppel való munkavégzés okozta terhelések előzetes meghatározásához.

**⚠ VESZÉLY!**

- A készülék által okozott rezgés- és zajterhelés mértéke a szerszám tényleges használata során eltérhet a deklarált értékektől, és függ a készülék használati módjától, az alkalmazott betétszerszámtól és különösen a megmunkált munkadarab anyagától.
- A felhasználó személyi védelme érdekében esetleg biztonsági méréseket kell végrehajtani a tényleges terhelések meghatározásához az adott feltételek között, és figyelembe kell venni azokat az időket is, amikor a készülék ki van kapcsolva, vagy amikor be van kapcsolva, de nincs használva.

### III. A készülék részei és működtető elemei

#### 1. ábra. Tételszámok és megnevezések

- 1) Fogantyú
- 2) Működtető kapcsoló
- 3) Működtető kapcsoló kioldó kar
- 4) Akkumulátor töltöttségi állapot ellenőrző gomb
- 5) Akkumulátor töltöttségi állapot kijelző LED diódák
- 6) Akkumulátor
- 7) Motor szellőzőnyílások
- 8) Vágófej
- 9) Vágótüske
- 10) Lemezvastagság mérő hornyok
- 11) Vágófej rögzítő anya

### IV. Az akkumulátor töltése

• Az akkumulátoron nyomja meg a töltöttség ellenőrző gombot, majd a világító diódák és a készülék feltételezett használati idejétől függően az akkumulátortöltés fel. Ha az akkumulátor fel van töltve, akkor az összes LED világít. Az akkumulátort bármilyen töltöttségi állapotból fel lehet tölteni, anélkül, hogy a kapacitása csökkenne.

#### FIGYELMEZTETÉS!

• A készülék tápellátásához csak az 1. táblázatban feltüntetett akkumulátorokat szabad használni. A táblázat tartalmazza az akkumulátorok feltöltéséhez használható akkumulátortöltőket is. Más akkumulátortöltő használata tüzet vagy robbanást idézhet elő (az eltérő paraméterek miatt).

#### FIGYELMEZTETÉS!

• Az akkumulátor töltése közben a környezeti hőmérséklet legyen 10 °C és 40 °C között.

- a) Az akkumulátort dugja a mellékelt eredeti akkumulátortöltő hornyába.
- b) Mielőtt az akkumulátortöltőt csatlakoztatná az elektromos hálózathoz, ellenőrizze le a hálózati feszültséget (220-240 V~, 50 Hz), illetve az akkumulátortöltőt és vezetékének, valamint az akkumulátornak a sérülésmentességét.

#### FIGYELMEZTETÉS!

• Ha az akkumulátortöltőt vagy az akkumulátor sérült, akkor azt ne használja (vásároljon eredeti akkumulátortöltőt és akkumulátort a gyártótól).

#### c) Az akkumulátortöltőt csatlakoztassa az elektromos aljzathoz.

• Az **Extol® Premium 8891893** akkumulátortöltőnél (2,4 A-es töltőáramú típus) a töltési folyamatot folyamatosan világító piros és villogó zöld LED mutatja. A töltés befejezése után csak a zöld LED világít (folyamatosan). Az **Extol® Premium 8891892** (4 A-es töltőáram) akkumulátortöltő esetében a töltés folyamatát csak piros színnel világító LED jelzi ki. Teljes feltöltés után a LED színe zöldre vált át. Az akkumulátor töltöttségi állapotát az akkumulátoron található LED diódák világítása jelzi ki. Az akkumulátor töltésének a kijelzése eltérhet a fentiekől, amennyiben a készüléket a fejlesztés során megváltoztatjuk.

• Az akkumulátor feltöltése után akkumulátortöltő automatikusan befejezi a töltést. Nem fordulhat elő túltöltés.

#### AZ AKKUMULÁTOROK TÖLTÉSI IDEJE

SHARE 20 V akkumulátor	4 A-es töltő Extol® 8891892	2,4 A-es akkumulátortöltő Extol® 8891893
8 000 mAh	120 perc	200 perc
6 000 mAh	90 perc	150 perc
5 000 mAh	65 perc	110 perc
4 000 mAh	60 perc	100 perc
2 000 mAh	30 perc	50 perc

SHARE 20 V akkumulátor	2× 3,5 A-es akkumulátortöltő Extol® 8891894 (2 akkumulátor töltéséhez) 4× 3,5 A-es akkumulátortöltő Extol® 8891895 (4 akkumulátor töltéséhez)
8 000 mAh	140 perc
6 000 mAh	105 perc
5 000 mAh	70 perc
4 000 mAh	60 perc
2 000 mAh	35 perc

2. táblázat

- d) Az akkumulátor feltöltése után az akkumulátortöltő vezetékét húzza ki a fali aljzathól, nyomja meg és tartsa benyomva az akkumulátoron a kioldó gombot, és az akkumulátort vegye ki az akkumulátortöltőből.

### V. Üzembe helyezés előtt

#### FIGYELMEZTETÉS!

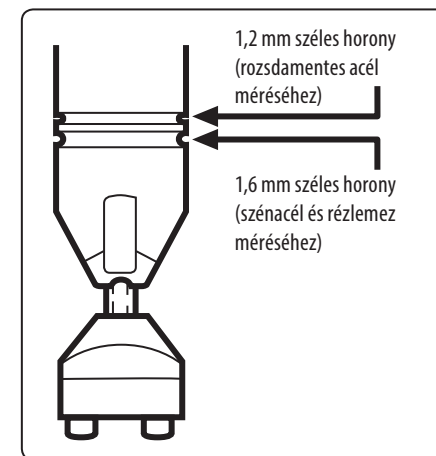
• A karbantartás vagy tisztítás megkezdése előtt az akkumulátort vegye le a készülékről.



• A készülék használatba vétele előtt a jelen útmutatót olvassa el és a készülék közelében tárolja, hogy a felhasználók bármikor el tudják olvasni. Amennyiben a terméket eladja vagy kölcsönadja, akkor a termékkel együtt a jelen használati útmutatót is adja át. A használati útmutatót védje meg a sérülésektől. A gyártó nem vállal felelősséget a termék rendeltetésétől vagy a használati útmutatótól eltérő használata miatt bekövetkező károkért. A készülék első bekapcsolása előtt ismerkedjen meg alaposan a működtető elemek és a tartozékok használatával, a készülék gyors kikapcsolásával (veszély esetén). A használatba vétel előtt mindig ellenőrizze le a készülék és tartozékai, valamint a védő és biztonsági elemek sérülésmentességét, a készülék helyes összeszerelését. Ellenőrizze le az akkumulátor burkolatának és DC aljzatának, az akkumulátortöltőnek és vezetékének, valamint a csatlakozódugónak a sérülésmentességét. Amennyiben sérülést vagy hiányt észlel, akkor az akkus készüléket, az akkumulátort és az akkumulátortöltőt ne használja. A készüléket Extol® márkaszervizben javíttassa meg, illetve itt vásárolhat a készülékhez pótalkatrészeket vagy tartozékokat (lásd a karbantartás és szerviz fejezetben, továbbá a weblaponkon).

#### LEMEZVASTAGSÁG MÉRÉSE

• A készülék használatba vétele előtt mérje meg a lemez vastagságát (a vastag lemez vágása túlterhelést okozhat). A készülék túlterhelése a készülék meghibásodását okozhatja. A vágható lemezvastagságok és anyagok specifikációját a műszaki adatok tartalmazzák. A lemezvastagságot a kivágó fejen található hornyok (1. ábra, 10-es tétel) segítségével lehet ellenőrizni (lásd még a 2. ábrát is).

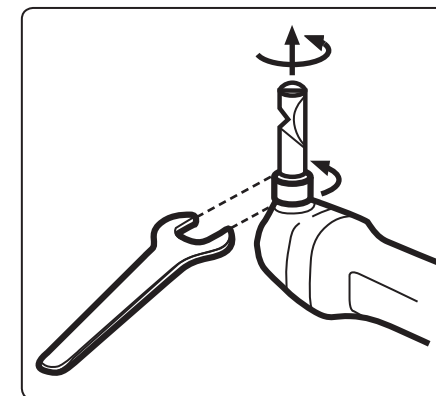


2. ábra

#### A LEMEZVÁGÁS IRÁNYÁNAK A BEÁLLÍTÁSA

• Ha íves (alakos) darabot kíván kivágni, akkor az ív (alak) szerint be kell állítani a kivágó szerszám helyzetét.

1. Lazítsa meg a rögzítő anyát és a kivágó szerszámot (fejet) fordítsa el a kívánt helyzetbe (lásd a 3. ábrát).
2. Majd a rögzítő anyát ismét húzza meg.



3. ábra

#### A KIVÁGÓ SZERSZÁM KENÉSE ÉS HÜTÉSE

• A vágótüske (1. ábra 9-es tétel) élettartamának a meghosszabbítása érdekében gondoskodni kell a vágótüske folyamatos kenéséről. A tervezett vágási vonalra hordjon fel jó kenő és hűtő tulajdonságokkal rendelkező olajat (pl. láncfűrész olajat). A tüskét rendszeresen kenje meg.



- Hosszabb munkák és koptató tulajdonságú anyagok (pl. alumínium lemez) vágása közben, az egész vágófejet gyakran mártsa kenő és hűtőolajba.

## VI. Be- és kikapcsolás

### BEKAPCSOLÁS

- 1) Az akkumulátort az 1. ábra szerint dugja a készülék nyelvébe (a rögzítést kattánás jelzi).
- 2) A bekapcsoláshoz előbb a működtető kapcsolót rögzítő kart (1. ábra, 3-as tétel), majd a működtető kapcsolót (1. ábra, 2-es tétel) nyomja meg.

### KIKAPCSOLÁS

- Engedje el a működtető kapcsolót (1. ábra 2-es tétel).

## VII. A készülék használata

- A bekapcsolt készülék vágófejen található nyílást helyezze a lemezre.  
A lemezt a vágótüske (1. ábra 9-es tétel) egyenesvonalú (le-fel) mozgása vágja el.

### ⚠ FIGYELMEZTETÉS!

- Kikapcsolt állapotban a készüléket ne helyezze a lemez széléhez. Ez a készülék meghibásodását okozhatja.
- A kivágó szerszám tengelye legyen merőleges a lemez felületére, a készüléket finoman és lassan tolja előre a vágási vonalon, a lemez fekdjön fel a kivágó szerszám alsó megvezetésén (megemeléssel húzza neki a lemez aljának). A túl gyors előtolás a vágótüske gyorsabb kopását, valamint a készülék túlterhelését okozhatja.

### Megjegyzés

- Ha a vágótüske véletlenül „beragad”, akkor a készüléket kapcsolja le, a vágótüskét olajozza be, és a szerszámot húzza ki a befeszülés helyéről.

### EGYENES ÉS ÍVELT LEMEZVÁGÁS

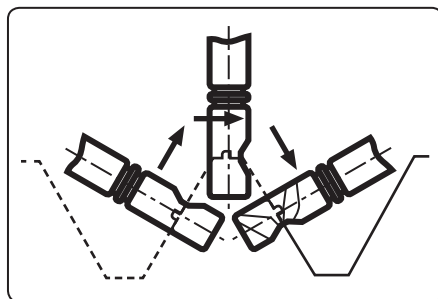
- Az egyenes vágásokhoz a vágószerszámot vonalzóval vagy léccel vezesse meg a vágási vonalon.
- Az íves vágásokhoz a vágószerszámot sablonnal vagy a berajzolt vonalon vezesse meg.

### Megjegyzés

- Lyuk kivágásához (belső lemezvágáshoz) a lemezbe

fúrjon egy 21 mm-es átmérőjű furatot.

- Hullámlemez vagy trapézlemez vágásához a vágófej tengelyét tartsa mindig merőlegesen a lemez felületéhez (vagy az érintősíkhöz) képest (4. ábra).



4. ábra

## VIII. Tisztítás és karbantartás

### ⚠ FIGYELMEZTETÉS!

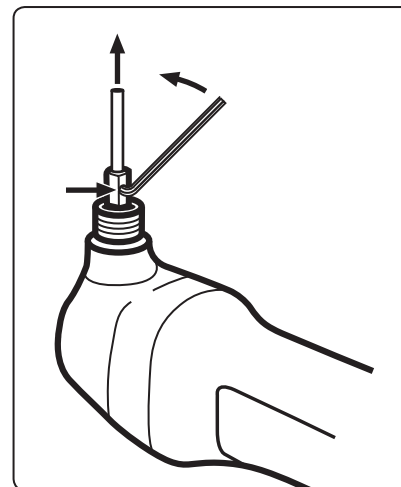
- Bármilyen tisztítás vagy karbantartási munka megkezdése előtt az akkumulátort vegye ki a készülékből.
- A készüléket és a motor szellőző nyílásait (1. ábra 7-es tétel) tartsa tiszta állapotban. Az eltömődött szellőzőnyílások meggátolják a motor megfelelő hűtését, ami a készülék meghibásodását okozhatja. A szellőző nyílásokat például ecsettel lehet kitisztítani. A készülék házát enyhén benedvesített ruhával törölje meg, ügyeljen arra, hogy víz ne kerüljön a készülékbe. A tisztításhoz ne használjon agresszív tisztítószereket (pl. karcoló anyagokat, fehérítő készítményeket, szerves oldószereket stb.), mert ezek maradandó károsodást okozhatnak a készülék műanyag burkolatán.

### A VÁGÓTÜSKÉ CSERÉJE

- A vágótüske rendszeres kenésével a tüske élettartama meghosszabbítható, ennek ellenére egy idő után a tüske elkopik és azt ki kell cserélni. Ez természetes jelenség. Az elkopott vágótüskét cserélje ki, eredeti vágótüskét 8797206B számon rendelhet.

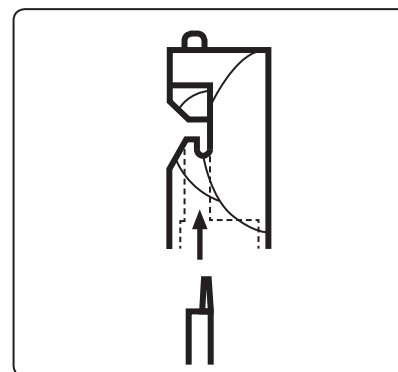
1. Lazítsa meg a vágófejet rögzítő anyát, majd a vágófejet húzza le.
2. Imbuszkulccsal lazítsa meg a vágótüskét, majd húzza

ki a befogóból (5. ábra).



5. ábra

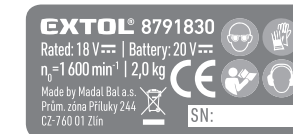
3. A koptott vágótüske helyett tegyen be egy új tüskét, majd rögzítse az imbuszkulccsal.
4. A vágófejet húzza rá a vágótüskére és rögzítse az anya meghúzásával (6. ábra).



6. ábra

## IX. A címkéken található jelölések értelmezése

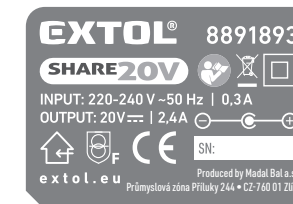
### A KÉSZÜLÉK CÍMKÉJÉN TALÁLHATÓ SZIMBÓLUMOK JELENTÉSE



	A használatba vétel előtt olvassa el a használati útmutatót.
	A készülék megfelel az EU vonatkozó harmonizáló jogszabályainak.
	Munka közben viseljen megfelelő védőkesztyűt. Vágási sérülés veszélye.
	Az elektromos készülékkel végzett munka közben a gépkezelő és a közelben tartózkodók személyek is, viseljenek megfelelő tanúsítvánnyal és védelmi szinttel rendelkező fülvédőt és védőszemüveget..
	Elektromos hulladék (lásd lent).
SN	Az év és hónap adatot a termék sorszáma követi.

3. táblázat

### AZ AKKUMULÁTOR TÖLTŐ CÍMKÉJÉN TALÁLHATÓ SZIMBÓLUMOK JELENTÉSE



	II. védelmi osztályba sorolt készülék.
	Az akkumulátortöltőt nedvességtől és víztől óvja meg. Csak beltérben használja.
	Biztonsági transzformátor, meghibásodás esetén nem okoz áramütést.
	Egyenfeszültségű (DC) töltőaljzat polarítása.
Bemenet: 220-240 V~50 Hz	Tápfeszültség és frekvencia
Kimenet: 20 V /2,4 A	Kimeneti (töltő) feszültség és áram.

4. táblázat

#### AZ AKKUMULÁTORON TALÁLHATÓ SZIMBÓLUMOK JELENTÉSE



	Az akkumulátort ne tegye ki közvetlen napsütés hatásának és magas hőmérsékleteknek (50°C felett).
	Az akkumulátort tűzbe dobni tilos.
	Az akkumulátort óvja meg nedvesség és víz hatásától.
	Az akkumulátort nem szabad a háztartási hulladékok közé kidobni (lásd a megsemmisítéssel foglalkozó fejezetet).
20V	Teljesen feltöltött akkumulátor kapacitása, terhelés nélkül
XX mAh/ XX Wh	Akkumulátor kapacitása / akkumulátor terhelhetősége.

5. táblázat

## X. Általános biztonsági utasítások

### FIGYELMEZTETÉS!

**A jelen kéziszerszámhoz mellékelt használati útmutatót, biztonsági előírásokat és egyéb utasításokat olvassa el. Az alábbi biztonsági és használati utasítások be nem tartása áramütéshez, tűzhöz és/vagy súlyos személyi sérüléshez vezethet.**

**A használati útmutatót és az egyéb előírásokat őrizze meg, hogy később is el tudja olvasni.**

A következő figyelmeztető utasításokban szereplő „elektromos kéziszerszám” kifejezés alatt hálózati vezetéken keresztül az elektromos hálózatról, vagy akkumulátorról táplált (elektromos hálózattól független) elektromos kéziszerszámot kell érteni.

#### 1) BIZTONSÁGOS MUNKAKÖRNYEZET

- A munkahelyet tartsa tisztán és biztosítsa a megfelelő világítást.** A rendetlen és rosszul megvilágított munkahely baleset forrása lehet.
- Az elektromos kéziszerszámmal ne dolgozon robbanásveszélyes helyen (gyúlékony folyadékok és gázok közelében, vagy poros levegőjű helyen).** Az elektromos szerszámban keletkező szikrák a port vagy a robbanásveszélyes anyagokat berobbanthatják.
- Az elektromos kéziszerszám használata közben a gyerekeket és az illetéktelen személyeket tartsa távol a munkahelytől.** Ha megzavarják a munkájában, akkor elvesztheti az uralmát az elektromos kéziszerszám felett.

#### 2) ELEKTROMOS BIZTONSÁG

- A csatlakozódugót csak a dugónak megfelelő hálózati aljzathoz csatlakoztassa. A csatlakozódugót átalakítani tilos. A földeléses csatlakozódugót csak közvetlenül a földeléses aljzathoz szabad csatlakoztatni (elágazó használata tilos).** Az áramütések elkerülése érdekében csak sértetlen csatlakozódugóval, és a dugónak megfelelő aljzatról üzemeltesse a kéziszerszámot.
- Ügyeljen arra, hogy a teste ne érjen hozzá földelt tárgyakhoz (fűtőcsövekhez, radiátorhoz, tűzhelyhez, hűtőszekrényhez stb.).** Amennyiben a teste le van földelve, nagyobb az áramütés kockázata.

- Az elektromos kéziszerszámot ne tegye ki eső vagy nedvesség hatásának.** Az elektromos kéziszerszámba kerülő víz növeli az áramütés kockázatát.
  - A hálózati vezetékét csak a rendeltetésének megfelelő célokra használja. Az elektromos kéziszerszámot ne húzza és ne szállítsa a hálózati vezetékénél megfogva. A hálózati csatlakozódugót tilos a vezetékénél megfogva a hálózati vezetékétől távol tartani. A hálózati vezetékét tartsa kellő távolságra a forró alkatrészekről, olajos tárgyaktól és éles sarkoktól, valamint a gép mozgó részeitől.** A sérült vagy összetekeredett hálózati vezeték balesetet okozhat.
  - A szabadban végzett munkákhoz csak hibátlan, és szabadban való munkákra alkalmas hosszabbított használjon az elektromos kéziszerszámhoz. A szabadtéri használatra készült hosszabbító alkalmazásával csökkentheti az áramütés kockázatát.**
  - Amennyiben az elektromos kéziszerszámot nedves, vizes helyen használja, akkor azt áram-védőkapcsolóval (RCD) védett hálózati aljzathoz csatlakoztassa. Az áram-védőkapcsoló (RCD) használata csökkenti az áramütés kockázatát.** Az áram-védőkapcsoló (RCD) kifejezéssel azonos jelentésű a „hibaáram védőkapcsoló (GFCI)” vagy a „földzárlat megszakító (ELCB)” is.
- #### 3) SZEMÉLYI BIZTONSÁG
- Az elektromos kéziszerszám használata közben legyen figyelmes, jól gondolja át mit fog csinálni, koncentráljon a munkára, a cselekedeteit pedig józan megfontolások vezéreljék. Az elektromos készüléket ne használja ha fáradt, alkoholt vagy kábítószert fogyasztott, vagy gyógyszerek hatása alatt áll.** Az elektromos kéziszerszám használata közbeni pillanatnyi figyelmetlenség komoly balesetek forrása lehet.
  - Használjon egyéni védőeszközöket. Munka közben mindig viseljen védőeszműveget.** Az elektromos kéziszerszám jellegétől függő munkavédelmi eszközök (például légszűrő maszk, csúszásgátló védőcipő, fejtűző sisak, fülvédő stb.) előírászerű használatával csökkentheti a baleseti kockázatokat.
  - Előzze meg a véletlen gépindításokat. Az elektromos kéziszerszám mozgatása és**
- szállítása során a hálózati vezetékét húzza ki az aljzathoz, az újat pedig vegye le a főkapcsolóról. Ez érvényes arra az esetre is, ha a kéziszerszámba akkumulátort szerel be. Ha az elektromos kéziszerszám mozgatásakor az ujját a főkapcsolón marad, akkor a gép véletlenül elindulhat, aminek súlyos sérülés lehet a következménye.
- Az elektromos kéziszerszám bekapcsolása előtt abból távolítsa el a beállításhoz szükséges szerszámokat és kulcsokat. A forgó géprészben maradt kulcs vagy más tárgy súlyos balesetet okozhat.**
  - Csak biztonságosan elérhető távolságban dolgozzon a géppel. Munka közben álljon stabilan és biztonságosan a lábán. Így bármilyen körülmények között megőrizheti uralmát a gép felett.**
  - Viseljen megfelelő munkaruhát. Forgó gépek használata esetén ékszereket, laza ruhát viselni tilos. Ügyeljen arra, hogy a haja, a ruhája, vagy a kesztyűje ne kerülhessen a forgó alkatrészek közelébe. A laza ruhát, a lógó ékszereket, vagy a hosszú haját a gép forgó alkatrészei elkapathatják.**
  - Amennyiben a géphez lehet forgácsgyűjtőt, vagy por- és forgácsolókat csatlakoztatni, akkor ezt megfelelően csatlakoztassa az elektromos kéziszerszámhoz. Az elszívó és forgácsgyűjtő alkalmazásával védekezhet a por okozta kockázatokkal szemben.**
  - A készülék gyakori használata nem jelenti azt, hogy elhanyagolhatja a biztonságos használat előírásait, a rutinszerű és figyelmetlen munka súlyos balesetek előidézője lehet. A figyelmetlenség egy pillanat alatt is okozhat súlyos balesetet.**
- #### 4) AZ ELEKTROMOS KÉZISZERSZÁM HASZNÁLATA ÉS KARBANTARTÁSA
- Az elektromos kéziszerszámot ne terhelje túl. A munka jellegének megfelelő elektromos kéziszerszámot használjon. A megfelelően kiválasztott elektromos kéziszerszám biztosítja a rendeltetésének megfelelő biztonságot és hatékonyságot.**
  - A meghibásodott főkapcsolójú elektromos kéziszerszámot ne használja. A hibás főkapcsolóval rendelkező elektromos kéziszerszám használata veszélyes, a készüléket meg kell javíttatni.**

- c) **Beállítás, tartozékcseré, karbantartás, vagy a kéziszerszám lehelyezése előtt az elektromos kéziszerszám csatlakozódugóját húzza ki a fali aljzatból (illetve vegye ki az akkumulátort, ha az kivehető).** Ezzel megakadályozhatja a véletlen gépindítást az ilyen jellegű munkák végrehajtása közben.
- d) **A használaton kívüli elektromos kéziszerszámot gyerekektől, valamint a használati utasítást nem ismerő személyektől elzárva tárolja, és ezeknek ne engedje a kéziszerszám használatát sem.** Az elektromos kéziszerszám hozzá nem értő kezekben veszélyes lehet.
- e) **Az elektromos kéziszerszámot és tartozékait karban kell tartani. Az elektromos kéziszerszámot, a működtető és mozgó részeit, a burkolatokat és a védelmi elemeket a használatba vétel előtt ellenőrizze le. Sérült, repedt, vagy rosszul beállított és a szabályszerű működést zavaró hibákkal rendelkező kéziszerszámmal dolgozni tilos. A sérült és hibás kéziszerszámot az újbóli használatba vétele előtt javítsa meg. A karbantartások elmulasztása és elhanyagolása balesetet okozhat.**
- f) **Tartsa tisztán és éles állapotban a vágószerszámokat.** A megfelelően karbantartott és élezett vágószerszámokkal jobb a megmunkálás hatékonysága, és kisebb a kockázata a vágószerszám leblokkolásának.
- g) **Az elektromos kéziszerszámot, a tartozékokat és vágószerszámokat csak a használati utasítás előírásai szerint, valamint a rendeltetésének megfelelő módon, továbbá az adott munkakörülményeket és a munka típusát is figyelembe véve használja.** A rendeltetéstől eltérő géphasználat veszélyes és váratlan helyzeteket hozhat létre.
- h) **A kéziszerszám fogantyúit és markolatait tartsa tiszta, száraz, zsír- és olajmentes állapotban.** Ha a kéziszerszámot nem tudja biztonságosan és csúszásmentesen fogni, akkor váratlan helyzetekben elveszítheti az uralmát a gép felett.
- 5) AZ AKKUMULÁTOROS KÉZISZERSZÁM HASZNÁLATA ÉS KARBANTARTÁSA**
- a) **Az akkumulátort csak a gyártó által meghatározott akkumulátortöltővel szabad feltölteni.** Az adott típusú akkumulátorhoz alkalmazható

akkumulátortöltő más típusú akkumulátor töltéséhez való használata esetén tüzet okozhat.

- b) **A kéziszerszámba kizárólag csak a gyártó által meghatározott akkumulátort szabad beszerezni.** Más típusú akkumulátor használata tüzet vagy balesetet okozhat.
- c) **Az akkumulátorokat ne helyezze le olyan helyre, ahol fém tárgyak találhatóak (gemkapocs, pénzérmék, kulcsok, szegek, csavarok stb.) mert a fém tárgyak az akkumulátor pólusait összeköthetik és zárlatot okozhatnak.** Az akkumulátor pólusainak a rövidre zárása tüzet vagy égési sérülést okozhat.
- d) **Az akkumulátor helytelen használata esetén abból elektrolit folyhat ki. Az elektrolitot ne érintse meg. Amennyiben a folyadék a bőrre kerül, akkor azt azonnal mossa le bő vízzel. Amennyiben az akkumulátor folyadéka a szemébe kerül, akkor azonnal forduljon orvoshoz. Az akkumulátorból kifolyó folyadék maró sérülést okozhat.**
- e) **Ne használjon sérült vagy átalakított akkumulátorokat illetve kéziszerszámokat.** A sérült vagy átalakított akkumulátor illetve kéziszerszám viselkedése és működése váratlan helyzeteket okozhat, aminek sérülés, tűz vagy robbanás lehet a következménye.
- f) **Az akkumulátorokat illetve a kéziszerszámokat ne tegye ki nyílt láng vagy magas hőmérséklet hatásának.** A 130°C-nál magasabb hőmérséklet az akkumulátor felrobbanását okozhatja.
- g) **Tartsa be az akkumulátor töltési előírásait. Az akkumulátorokat kizárólag csak a használati útmutatóban megadott környezeti hőmérséklet tartományban szabad tölteni.** A helytelen töltés, vagy a megadott hőmérsékleti tartomány be nem tartása az akkumulátor meghibásodását, tüzet vagy robbanást okozhat.
- 6) SZERVIZ**
- a) **Az akkus kéziszerszám javítását bízza márkavagy szakszervizre, a készülék javításához csak eredeti alkatrészeket szabad felhasználni.** Csak így biztosítható az akkus kéziszerszám biztonságának az eredeti módon való helyreállítása.
- b) **A sérült akkumulátorokat ne próbálja megjavítani.** Az akkumulátorokat kizárólag csak a gyártó által kijelölt márkaszerviz javíthatja meg.

## XI. Akkumulátortöltő biztonsági utasítások

- A töltés megkezdése előtt olvassa el a használati útmutatót.
- Az akkumulátortöltőt csak beltérben szabad használni. Az akkumulátortöltőt védje esőtől, nedvességtől és 40°C-nál magasabb hőmérsékletektől.
- Az akkumulátortöltőt kizárólag csak a jelen útmutatóban megadott SHARE 20 V akkumulátorok töltéséhez szabad használni.
- Az akkumulátortöltőt nem használhatják olyan testi, értelmi, érzékszervi fogyatékos, vagy tapasztalatlan személyek (gyermeket is beleértve), akik nem képesek a készülék biztonságos használatára, kivéve azon eseteket, amikor a készüléket más felelős személy utasításai szerint és felügyelete mellett használják. A termék nem játék, azzal gyerekek nem játszhatnak. Általában feltételezzük, hogy a hálózati adapterhez kisgyerekek (0 és 3 év között) nem férnek hozzá, illetve nagyobb gyerekek (3 és 8 év között), felügyelet nélkül nem fogják használni. Előfordulhat, hogy súlyosabb testi vagy szellemi fogyatékos személyek nem felelnek meg az EN 60335-1 és EN IEC 60335-2-29 szabvány követelményeinek.
- Az akkumulátor töltése közben biztosítsa a helyiség megfelelő szellőztetését, mert például a sérült akkumulátorból veszélyes gőz szivároghat ki.
- Az akkumulátor töltése közben a környezeti hőmérséklet legyen 10 °C és 40°C között.
- Az akkumulátortöltőt óvja meg leeséstől és nedvesség behatolásától.



## XII. Az akkumulátor használatához kapcsolódó biztonsági utasítások

- Az akkumulátort védje az esőtől és nedvességtől, fagytól és 50°C-nál magasabb hőmérséklettől, valamint mechanikus sérülésektől (pl. leeséstől). Az akkumulátort ne szerelje szét és ne dobja tűzbe, illetve ne zárja rövidre. Az akkumulátort teljesen feltöltött állapotban tárolja, így meghosszabbítható az akkumulátor élettartama. Az akkumulátort néhány hónap tárolás után (legkésőbb 6 hónap múlva) ismét töltsse fel.

## XIII. Kiegészítő biztonsági utasítások

- Ha a készülék használata közben szokatlan jelenséget észlel: zaj, rezgés stb. akkor azt azonnal kapcsolja le, a hálózati vezetékét húzza ki az elektromos aljzatból és próbálja megállapítani a jelenség okát. Amennyiben a jelenség a készülék hibájára utal, akkor a készüléket az Extol® márkaszervizben javíttassa meg (a szervizek jegyzékét az útmutató elején feltüntetett honlapunkon találja meg). A gép javítását az eladó üzletben vagy a márkaszervizben rendelje meg.



A készülék működés közben elektromágneses mezőt hoz létre, amely negatívan befolyásolhatja az aktív vagy passzív orvosi implantátumok (pl. szívritmus szabályozó készülék) működését és életveszélyes helyzetet idézhet elő. Ha ilyen implantátum van a testébe beültetve, akkor a készülék használatba vétele előtt konzultáljon a kezelőorvosával.

## XIV. Tárolás

- A megtisztított kéziszerszámot biztonságos és száraz helyen, gyerekektől elzárva tárolja. A készüléket óvja a sugárzó hőtől, a közvetlen napsütéstől, mechanikus sérülésektől, nedvességtől és esőtől, valamint fagytól. A készülék eltávolítása előtt abból az akkumulátort szerelje ki, ellenkező esetben az akkumulátor gyorsabban lemerül.
- Az akkumulátort védje az esőtől és nedvességtől, fagytól és 50°C-nál magasabb hőmérséklettől, valamint mechanikus sérülésektől (pl. leeséstől). Az akkumulátort ne szerelje szét és ne dobja tűzbe. Az akkumulátort teljesen feltöltve tárolja, így meghosszabbítható az akkumulátor élettartama. Az akkumulátort néhány hónap tárolás után (legkésőbb hat hónap múlva) ismét töltsse fel.
- A túl magas vagy túl alacsony (fagypon alatti) hőmérséklet csökkenti az akkumulátor kapacitását, az akkumulátorban maradó sérülést okoz.
- Az akkumulátor érintkezőit védje szennyeződésektől, deformációtól vagy más jellegű sérülésektől, az érintkezőket ne zárja rövidre, illetve az érintkezőkre ragasszon szigetelő szalagot, hogy megelőzze a véletlen rövidre zárást, ami akár tüzet vagy robbanást is előidézhet.
- Ne engedje, hogy gyerekek az akkumulátorral vagy az akkus kéziszerszámmal játszanak.

## XV. Hulladék megsemmisítés

- A csomagolást az anyagának megfelelő hulladékgyűjtő konténerbe dobja ki.
- Az elektromos és elektronikus hulladékokról szóló 2012/19/EU számú európai irányelv, valamint az idevonatkozó nemzeti törvények szerint a használhatatlanná vált készüléket és az akkumulátortöltőt az életciklusa végén kijelölt hulladékgyűjtő helyen kell leadni, ahol gondoskodnak a környezetünket nem károsító módon történő újrahasznosításról.
- A megsemmisítés előtt az akkus készülékből az akkumulátort ki kell szerelni. A környezetünkre veszélyes anyagokat is tartalmazó akkumulátort a háztartási hulladékok közé kidobni tilos. Az akkumulátort kijelölt hulladékgyűjtő helyen kell leadni, ahol gondoskodnak a környezetünket nem károsító módon történő újrahasznosításáról. A hulladékgyűjtő helyekről a polgármesteri hivatalban kaphat további információkat.



## XVI. Garancia és garanciális feltételek

### GARANCIÁLIS IDŐ

A mindenkor érvényes, vonatkozó jogszabályok, törvények rendelkezéseivel összhangban a Madal Bal Kft. az Ön által megvásárolt termékre a jótállási jegyen feltüntetett garanciaidőt ad. A termék javítását a Madal Bal Kft.-vel szerződéses kapcsolatban álló szakszerviz a garanciális időszakban díjmentesen végzi el.

### GARANCIÁLIS IDŐ ALATTI ÉS GARANCIÁLIS IDŐ UTÁNI SZERVIZELÉS

A termékek javítását végző szakszervizek címe, a javítás ügymenetével kapcsolatos információk a [www.madalbal.hu](http://www.madalbal.hu) weboldalon találhatóak meg, illetve a szakszervizek felsorolása a termék vásárlásának helyén is beszerezhető. Tanácsadással a (1)-297-1277 ügyfélszolgálati telefonszámon állunk ügyfeleink rendelkezésére.

## EK Megfelelőségi nyilatkozat

### A nyilatkozat tárgya, modell vagy típus, termékazonosító:

#### Extol® Industrial 8791830

Akkus lemezolló  
akkumulátorral és akkumulátortöltővel

#### Extol® Industrial 8791831

Akkus lemezolló  
akkumulátor és akkumulátortöltő nélkül

### A gyártó: Madal Bal a.s.

Bartošova 40/3, CZ-760 01 Zlín - Cégszám: 49433717

kijelenti,

hogy a fent megnevezett termék megfelel az Európai Unió harmonizáló rendeletek és irányelvek előírásainak: 2006/42/EK; 2011/65/EU; 2014/30/EU; A jelen nyilatkozat kiadásáért kizárólag a gyártó a felelős.

### Harmonizáló szabványok (és módosító mellékleteik, ha ilyenek vannak), amelyeket a megfelelőség nyilatkozat kiállításához felhasználtunk, és amelyek alapján a megfelelőségi nyilatkozatot kiállítottuk:

EN 62841-1:2015; EN 62841-2-8:2016; EN 55014-1:2017; EN 55014-2:2015 - a harmonizálás befejeződésétől: EN IEC 55014-1:2021; EN IEC 55014-2:2021; EN IEC 63000:2018.

A műszaki dokumentáció 2006/42/EK szerinti összeállítását Martin Šenkýř hajtotta végre, a Madal Bal a.s. társaság székhelyén: Průmyslová zóna Příluky 244, 760 01 Zlín, Cseh Köztársaság. A műszaki dokumentáció (a 2006/42/EK szerint), a Madal Bal, a.s. társaság fent feltüntetett székhelyén áll rendelkezésre.

### Az EK megfelelőségi nyilatkozat kiadásának a helye és dátuma: Zlín, 2023.08.22.

A Madal Bal, a.s. nevében:

Martin Šenkýř  
igazgatótanácsi tag

## Einleitung

Sehr geehrter Kunde,

wir bedanken uns für Ihr Vertrauen, dass Sie der Marke Extol® durch den Kauf dieses Produktes geschenkt haben. Das Produkt wurde Zuverlässigkeits-, Sicherheits- und Qualitätstests unterzogen, die durch Normen und Vorschriften der Europäischen Union vorgeschrieben werden.

Im Falle von jeglichen Fragen wenden Sie sich bitte an unseren Kunden- und Beratungsservice:

[www.extol.eu](http://www.extol.eu)

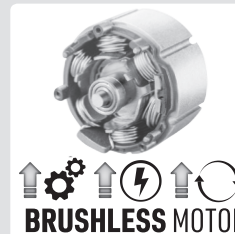
**Hersteller:** Madal Bal a. s., Průmyslová zóna Příluky 244, 76001 Zlín, Tschechische Republik

**Herausgegeben am:** 31. 10. 2023

## I. Charakteristik – Verwendungszweck



Die Akku-Schere Extol® Industrial des Akku-Programms **SHARE 20 V** ist zum Schneiden von flachem, gewelltem und trapezförmigem Blech ohne Verdrehen und Verformen der Kanten bestimmt. Dank der drehbaren Matrize kann jede Form in einem Winkel von 360° ausgeschnitten werden. Bestandteil des Gerätes ist auch eine Nutenvorrichtung zum Messen der Blechdicke.



- ✓ **DER BÜRSTENLOSE MOTOR** hat eine höhere Leistung bei geringerem Stromverbrauch und sorgt so für eine längere Akkulaufzeit und hat auch eine längere Lebensdauer.
- ✓ Da kein Netzkabel vorhanden ist, kann man sich frei bewegen, und das geringe Gewicht sorgt für ermüdungsfreies Arbeiten.
- ✓ Die Akku-Schere gehört zu der Reihe der Akkugeräte **SHARE 20 V**, die mit demselben Li-Ionen-Akku betrieben werden.
- ✓ Die Variante mit der Bestell-Nr. **Extol® Industrial 8791830** wird mit einer Li-Ionen-Batterie **2000 mAh, 20 V** und Ladegerät **2,4 A** geliefert.
- ✓ Die Variante mit der Bestell-Nr. **Extol® Industrial 8791831** wird **ohne Batterie und ohne Ladegerät** zum günstigeren Verkaufspreis geliefert, sollte der Benutzer die Batterie und das Ladegerät bereits mit einem anderen Akku-Werkzeug aus **Akku-Programm SHARE 20 V** gekauft haben.



**BATTERIEN UND LADEGERÄTE FÜR DAS AKKU-PROGRAMM SHARE 20 V  
ZUM BESTELLEN BEI BEDARF**

Batterie SHARE 20 V	Modellbezeichnung (/Bestell-Nr.)	Ladegeräte SHARE 20 V	Modellbezeichnung (/Bestell-Nr.)
Batterie 8 000 mAh	Extol® 8891886	4 A Ladegerät	Extol® 8891892
Batterie 6 000 mAh	Extol® 8891885	2× 3,5 A Ladegerät (für 2 Batterie)	Extol® 8891894
Batterie 5 000 mAh	Extol® 8891884	4× 3,5 A Ladegerät (für 4 Batterien)*	Extol® 8891895
Batterie 4 000 mAh	Extol® 8891882	2,4 A Ladegerät	Extol® 8891893

\* Nach dem Aufladen von 2 Akkus können  
2 weitere aufgeladen werden.

**Tabelle 1**

**AKKU FÜR AKKU-GERÄTE SHARE 20 V**

✓ Die Li-Ionen-Akkus des Akku-Programms **SHARE 20 V** sind von sehr hoher Qualität und haben eine lange Lebensdauer und sind für anspruchsvolle Arbeit mit Akku-Geräten ausgelegt.

✓ Um langfristig eine hohe Leistung (Lebensdauer) der Akkus des Programms **SHARE 20 V** im Vergleich zu billigen Li-Ionen-Akkus zu gewährleisten, verfügen sie über eine Reihe von Schutzfunktionen, die von einer komplexen Steuerelektronik direkt im Akku gesteuert werden.

Diese Funktionen umfassen:

- **Sorgfältige Steuerung des Ladevorgangs** (schonendes kontrolliertes Hochfahren der Ladespannung und des Ladestroms, Schutz vor Überstrom oder Überspannung, Schutz vor Überladung - Beendigung des Ladevorgangs).
- **Überlastschutz** (gegen hohe Stromaufnahme durch Überlastung des Gerätes).
- **Überlastungsschutz bei niedrigen oder hohen Temperaturen - bei niedrigen oder hohen Temperaturen werden die Akkukapazität und die Leistung des Werkzeugs reduziert** (Temperatur für Akkueinsatz -10° bis +40°C).
- **Kontinuierliche Erfassung und Auswertung von Temperatur, Spannung und Eingangs-/Ausgangsstrom.**
- **Bereitschaftsbetrieb** – wenn das Werkzeug nicht benutzt wird, wird der Akku in den Bereitschaftsbetrieb versetzt, um die Selbstentladung zu minimieren; wenn das Werkzeug wieder gestartet wird, geht der Akku in den Betriebsmodus über.
- **Schutz gegen völlige Entladung** (Entladung unterhalb eines bestimmten Schwellenwerts, der für den Akku schädlich ist; der Akku unterbricht die Stromzufuhr bei Entladung unter diesem Schwellenwert).
- Batterie **SHARE 20 V** erfüllen die technischen Anforderungen der Normen: **EN 62841; EN 62133; UN 38.3**



✓ Dank der sehr langsamen Selbstentladung der Li-Ionen-Batterie, ist die Batterie auch lange nach dem Aufladen einsatzbereit, darüber hinaus kann die Li-Ionen-Batterie jederzeit aufgeladen werden, unabhängig vom Ladezustand, ohne ihre Kapazität zu reduzieren.



**II. Technische Spezifikation**

<b>Modellbezeichnung (Bestellnummer)</b>	<b>8791830</b> (Variante mit Batterie und Ladegerät) 1× Li-Ionen-Batterie 20 V 2000 mAh (8891881) 1× Ladegerät 2,4 A (8891893) <b>8791831</b> (Variante ohne Batterie und ohne Ladegerät)
Max. Klemmenspannung eines Akkus ohne Belastung	20 V DC
Klemmenspannung des Akkus unter Belastung	18 V DC
Leerlaufschlagzahl	1.600 min <sup>-1</sup>
Minstdrehdurchmesser	7,5 cm
<b>Max. Blechdicke zum Schneiden</b>	
Kohlenstoffstahl (high carbon steel)	1,6 mm
Edelstahl (stainless steel)	1,2 mm
Aluminium	2,5 mm
Kupfer	1,6 mm
Gewicht ohne Batterien	1,6 kg
Gewicht mit Akku 2000 mAh	2,0 kg
Schalldruckpegel L <sub>pA</sub> ; Unsicherheit K	86,57 dB (A); K= ±3 dB (A)
Schallleistungspegel L <sub>WA</sub> ; Unsicherheit K	97,57 dB (A); K= ±3 dB (A)
<b>Vibrationswert (Summe von drei Achsen); Unsicherheit K</b>	
Vordergriff	a <sub>h</sub> 5,261 m/s <sup>2</sup> ; K= ± 1,5 m/s <sup>2</sup>
Heckgriff	a <sub>h</sub> 5,458 m/s <sup>2</sup> ; K= ± 1,5 m/s <sup>2</sup>
<b>FÜR DEN BEDARFSFALL ERHÄLTICHE ERSATZTEILE</b>	
Stempel mit Nadel und Zubehör	8797206B

- Der deklarierte Gesamtvibrationswert und deklarierte Schalleistungswert wurde in Übereinstimmung mit der Standardprüfmethode ermittelt und darf zum Vergleich eines Werkzeugs mit einem anderen verwendet werden. Der deklarierte Gesamtvibrationswert und deklarierte Schalleistungswert dürfen auch zur vorläufigen Bestimmung der Exposition verwendet werden.

**⚠ WARNUNG**

- Die Vibrations- und Lärmemissionen während des tatsächlichen Gebrauchs vom Werkzeug können sich von den deklarierten Werten in Abhängigkeit von der Art unterscheiden, wie das Werkzeug benutzt wird, vor allem welches Werkstück bearbeitet wird.
- Es sind Sicherheitsmessungen zum Schutz der bedienenden Person zu bestimmen, die auf der Bewertung der Exposition unter tatsächlichen Nutzungsbedingungen basieren (es ist mit allen Teilen vom Arbeitszyklus zu rechnen, wie Zeit, während der das Werkzeug stillsteht und wenn es leertläuft, ausgenommen der Startzeit).

### III. Bestandteile und Bedienungselemente

Abb. 1, Position – Beschreibung

- 1) Griff
- 2) Betriebsschalter
- 3) Entriegelungshebel des Betriebsschalters
- 4) Taste zur Überprüfung des Batterieladestands
- 5) LED Kontrollleuchten des Ladeniveaus
- 6) Batterie
- 7) Lüftungsschlitze des Motors
- 8) Matrize
- 9) Nadel (Stempel)
- 10) Nuten zur Überprüfung der Blechdicke
- 11) Mutter zur Befestigung der Matrize

### IV. Laden der Batterie

- Um den Ladezustand der Batterie zu überprüfen, drücken Sie die Taste an der Batterie und laden Sie sie je nach Anzahl der leuchtenden LEDs und der erwarteten Betriebsdauer in Bedarf und Belastungen auf. Ist die Batterie vollständig aufgeladen, leuchten alle LEDs. Die Batterie kann in jedem Ladezustand aufgeladen werden, ohne dass ihre Kapazität beeinträchtigt wird.

#### ! HINWEIS

- Für den Betrieb der Akkuscherer dürfen nur die in Tabelle 1 aufgeführten Batterien verwendet werden, und zum Aufladen dürfen nur die aufgeführten Ladegeräte verwendet werden. Die Verwendung eines anderen Ladegeräts kann aufgrund ungeeigneter Ladeparameter zum Brand oder Explosion führen.

#### ! HINWEIS

- Laden Sie den Akku im Temperaturbereich von 10°C bis 40°C.

- a) **Stecken Sie die Batterie zuerst in die Schlitze des mitgelieferten originalen Schnellladegeräts.**

- b) **Bevor Sie das Ladegerät an die Stromversorgung anschließen, überprüfen Sie, ob die Steckdosenspannung dem Bereich von 220–240 V ~50 Hz entspricht und ob das Ladegerät kein beschädigtes Netzkabel (z. B. Isolierung), Abdeckung, Ladeanschlüsse usw. aufweist. Überprüfen Sie auch den Batteriezustand.**

#### ! WARNUNG

- Wenn das Ladegerät oder die Batterie beschädigt sind, dürfen sie nicht verwendet werden und müssen durch ein einwandfreies Original des Herstellers ersetzt werden.

- c) **Verbinden Sie das Ladegerät mit dem Stromnetz.**

- Beim Ladegerät **Extol® Premium 8891893** (Modell mit Ladestrom 2,4 A) wird der Ladevorgang durch eine grüne blinkende LED bei rot leuchtender LED und die volle Aufladung nur durch die grün leuchtende LED signalisiert.

Beim Ladegerät **Extol® Premium 8891892** (Modell mit Ladestrom 4 A) wird der Ladevorgang nur durch eine rot leuchtende LED und die volle Aufladung nur durch die grün leuchtende LED signalisiert. Der Ladezustand des Akkus kann durch die Anzahl leuchtender LEDs am Akku überwacht werden, die beim Laden des Akkus leuchten. Recht auf Änderung der vorgenannten Signalisierung vom Ladevorgang und voller Aufladung auf Grund möglicher Produktionsänderungen vorbehalten.

- Wenn die Batterie vollständig aufgeladen ist, beendet das Ladegerät den Ladevorgang automatisch. Eine Überladung der Batterie ist ausgeschlossen.

#### UNGEFÄHRE LADEZEITEN DER BATTERIEN

Batterie SHARE 20 V	4 A Ladegerät Extol® 8891892	2,4 A Ladegerät Extol® 8891893
8 000 mAh	120 min.	200 min.
6 000 mAh	90 min.	150 min.
5 000 mAh	65 min.	110 min.
4 000 mAh	60 min.	100 min.
2 000 mAh	30 min.	50 min.

Batterie SHARE 20 V	2x 3,5 A Ladegerät Extol® 8891894 (für 2 Batterien) 4x 3,5 A Ladegerät Extol® 8891895 (für 4 Batterien)
8 000 mAh	140 min.
6 000 mAh	105 min.
5 000 mAh	70 min.
4 000 mAh	60 min.
2 000 mAh	35 min.

Tabelle 2

- d) **Trennen Sie nach dem Aufladen zuerst das Ladegerät von der Stromversorgung** und ziehen Sie dann den Akku aus den Ladeschächten, indem Sie die Taste am Akku gedrückt halten.

### V. Vor der Inbetriebnahme

#### ! WARNUNG

- Vor der Montage oder Wartung des Werkzeugs muss die Batterie entfernt werden.
- Lesen Sie vor der Vorbereitung des Gerätes die komplette Bedienungsanleitung und halten Sie diese in der Nähe des Gerätes, damit sich der Bediener mit ihr vertraut machen kann. Falls Sie das Produkt jemandem ausleihen oder verkaufen, legen Sie stets diese Gebrauchsanleitung bei. Verhindern Sie die Beschädigung dieser Bedienungsanleitung. Der Hersteller trägt keine Verantwortung für Schäden infolge vom Gebrauch des Gerätes im Widerspruch zu dieser Bedienungsanleitung. Machen Sie sich vor dem Gebrauch des Gerätes mit allen seinen Bedienungselementen und Bestandteilen und auch mit dem Ausschalten des Gerätes vertraut, um es im Falle einer gefährlichen Situation sofort ausschalten zu können. Überprüfen Sie vor Gebrauch, ob alle Bestandteile fest angezogen sind und ob nicht ein Teil des Gerätes, wie z. B. die Sicherheitselemente, beschädigt bzw. falsch installiert sind, oder ob sie nicht am jeweiligen Ort fehlen. Kontrollieren Sie ebenfalls die Schutzabdeckung und die DC-Stecker des Akkus und des Ladegeräts und überprüfen Sie auch, ob der Stecker des Ladegeräts oder die Kabelisolierung nicht beschädigt sind. Benutzen Sie kein Akku-, Batterie, Ladegerät mit



beschädigten oder fehlenden Teilen, sondern stellen Sie seine Reparatur oder Austausch in einer autorisierten Werkstatt der Marke Extol® sicher – siehe Kapitel Service und Instandhaltung oder auf der Webseite am Anfang der Gebrauchsanleitung.

#### MESSUNG DER BLECHDICKE

- Vor dem Schneiden muss die Blechdicke gemessen werden, damit das Gerät nicht überlastet wird. Eine zu hohe Belastung führt zur Beschädigung des Gerätes. Die Blechdickenspezifikation ist in der technischen Spezifikation angegeben. Zu diesem Zweck können die Nuten zum Messen der Blechdicke (Abb.1, Position 10), die sich auf der Matrize befinden, verwendet werden – siehe auch Abb. 2.



Abb. 2

#### EINSTELLUNG DER SCHNEIDRICHTUNG

- Wenn eine gekrümmte Schnittlinie geführt werden muss, ändern Sie die Ausrichtung der Matrize in Bezug auf die Krümmung der Schnittlinie.
1. Lösen Sie die Befestigungsmutter der Matrize und drehen Sie die Matrize in die gewünschte Ausrichtung, wie in Abbildung 3 gezeigt.
  2. Dann ziehen Sie die Befestigungsmutter wieder fest an.

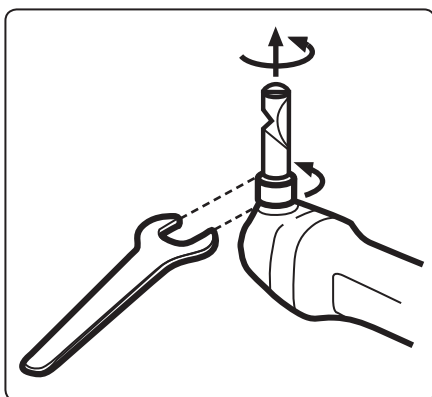


Abb. 3

### SCHMIERUNG UND KÜHLUNG DES STEMPELS

- Um die Lebensdauer des Stempels (Abb. 1, Position 9) zu verlängern, ist es wichtig, eine gute Schmierung sicherzustellen. Tragen Sie entlang der geplanten Schnittlinie Öl mit einer guten Kühlfunktion (z. B. Kettensägeöl) auf. Den Stempel während des Betriebs mehrmals schmieren.
- Bei längeren Arbeiten oder beim Schneiden von Blechen mit hohem Abrieb (z. B. Aluminium) ist die Matrize mit Stempel regelmäßig in Schmieröl einzutauchen.

## VI. Ein-/Aussschalten

### EINSCHALTEN

1) Setzen Sie den Akku in das Werkzeug gemäß Abb. 1, bis er einrastet.

Drücken Sie den Entriegelungshebel des Betriebsschalters (Abb. 1, Position 3) und dann den Betriebsschalter (Abb. 1, Position 2).

### AUSSCHALTEN

- Lösen Sie den Betriebsschalter (Abb.1, Position 2).

## VII. Arbeitsweise

- Schalten Sie die Schere ein und setzen Sie sie am zu schneidenden Blech an. Der Schnitt wird durch die wiederholte Bewegung des Stempels nach unten verursacht (Abb. 1, Position 9).

### ! HINWEIS!

- Setzen Sie niemals ein ausgeschaltetes Gerät an den Schnitt, das Sie dann einschalten. Das Gerät wird beschädigt.
- Halten Sie das Werkzeug senkrecht zum Blech und führen Sie es gleichmäßig mit leichtem Druck in Schnittrichtung und leichtem Hub. Ein zu schneller Vorschub verursacht einen schnellen Stempelverschleiß und überlastet das Werkzeug.

### Bemerkung

- Wenn der Stempel während des Schneidens verkantet, schalten Sie das Gerät aus, schmieren Sie den Stempel und entfernen Sie die Blechspannung.

### GERADE UND KURVENSCHNITTE

- Führen Sie gerade Schnitte durch, indem Sie das Werkzeug entlang des Lineals führen.
- Führen Sie Kurvenschnitte durch, indem Sie das Werkzeug entlang einer Schablone oder der Zeichnung auf dem Blech führen.

### Bemerkung

- Für den inneren Ausschnitt ist ein Vorbohren eines Lochs mit einem Durchmesser von 21 mm erforderlich.
- Zum Schneiden von Wellblech muss die Akkuschere senkrecht zum Blech aufgestellt und in Wellungsrichtung geführt werden (Abb. 4).

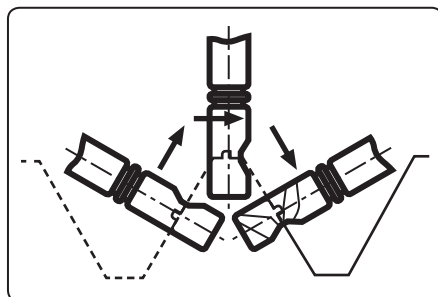


Abb. 4

## VIII. Reinigung und Instandhaltung

### ! WARNUNG

- Führen Sie Wartungsarbeiten durch, wenn der Akku aus dem Gerät entfernt ist.
- Halten Sie das Werkzeug und die Lüftungsschlitze des Motors (Abb. 1, Position 7) sauber. Verstopfte Lüftungsschlitze führen zu Überhitzung und Schäden am Gerät. Die Lüftungsschlitze können z. B. mit einer Pinzel gereinigt werden. Verwenden Sie ein feuchtes Tuch, um die Oberfläche des Geräts zu reinigen, und vermeiden Sie das Eindringen von Wasser in das Gerät. Verwenden Sie keine aggressiven Reinigungsmittel auf der Basis von Scheuermilch, Bleichmittel usw. und auch keine organischen Lösungsmittel wie Aceton. Dies würde das Kunststoffgehäuse des Geräts beschädigen.

### AUSTAUSCH DES STEMPELS

- Regelmäßige Schmierung verlängert die Lebensdauer des Stempels erheblich. Trotzdem nutzt sich der Stempel während des Gebrauchs ab und die Schneidkraft wird verringert. Es handelt sich hierbei um eine natürliche Erscheinung. Ersetzen Sie den abgenutzten Stempel durch ein Originalteil vom Hersteller, Best.-Nr. 8797206B.

1. Lösen Sie die Befestigungsmutter der Matrize und entfernen Sie die Matrize.
2. Lösen Sie den Stempel mit einem Inbusschlüssel und entfernen Sie ihn aus der Halterung (Abb. 5).

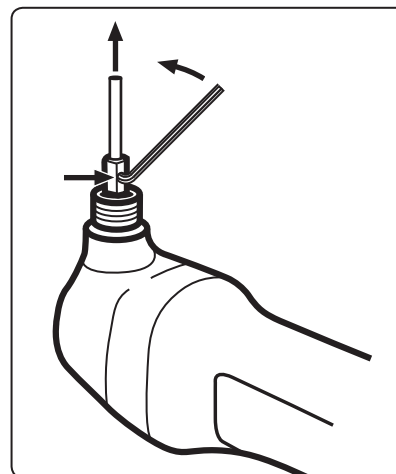


Abb. 5

3. Ersetzen Sie den abgenutzten Stempel durch einen neuen und bringen Sie ihn wieder richtig an.
4. Setzen Sie die Matrize auf den Stempel und sichern Sie sie durch Anziehen der Befestigungsmutter (Abb. 6).

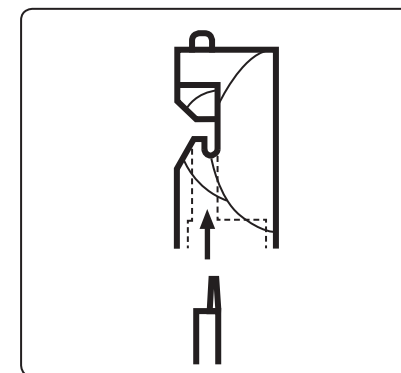


Abb. 6

## IX. Bedeutung der Symbole auf den Schildern

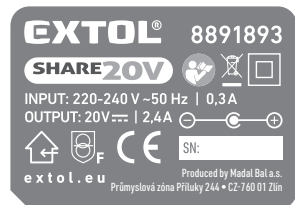
### BEDEUTUNG DER KENNZEICHEN AUF DEM GERÄTESCHILD



	Lesen Sie vor dem Gebrauch der Maschine die Gebrauchsanleitung.
	Das Produkt entspricht den einschlägigen EU-Harmonisierungsrechtsvorschriften.
	Bei der Arbeit sind geeignete Schutzhandschuhe zu tragen Gefahr von Verletzungen durch Bleche.
	Der Bediener und andere Personen im Arbeitsbereich müssen einen zertifizierten Augen- und Gehörschutz mit ausreichendem Schutzniveau tragen.
	Elektroabfall, siehe weiter.
SN:	Beinhaltet das Jahr und den Monat der Herstellung und die Kennzeichnung der Produktionsserie.

Tabelle 3

## BEDEUTUNG DER KENNZEICHEN AUF DEM LADEGERÄTTYPENSCHILD



	Gerät der Schutzklasse II.
	Halten Sie das Ladegerät von Regen, hoher Luftfeuchtigkeit und Eindringen von Wasser fern. Im Innenraum verwenden.
	Ausfallsicherer Sicherungsschutztransformator
	Polarität des DC-Steckers zum Aufladen der Batterie.
Input: 220-240 V~50 Hz	Speisungsspannung und Frequenz
Output: 20V /2,4A	Ausgangs- (Lade-) Spannung und -strom.

Tabelle 4

## BEDEUTUNG DER KENNZEICHEN AUF DEM AKKU-SCHILD



	Setzen Sie den Akku keiner direkten Sonnenstrahlung und Temperaturen über 50 °C aus.
	Verbrennen Sie den Akku nicht.
	Kontakt vom Akku mit Wasser und hoher Luftfeuchtigkeit vermeiden.
	Entsorgen Sie den Akku nicht über den Hausmüll, siehe weiter den Absatz Abfallentsorgung.

20V ~	Klemmenspannung eines voll aufgeladenen Akkumulators ohne Belastung
XX mAh/ XX Wh	Batteriekapazität; Wattstunden Batterielebensdauer.

Tabelle 5

## X. Allgemeine Sicherheitshinweise

### ⚠️ WARNUNG!

Es ist nötig, alle Sicherheitsanweisungen, die Gebrauchsanleitung, Abbildungen und Vorschriften, die zu diesem Werkzeug mitgeliefert wurden, durchzulesen. Die Nichteinhaltung jeglicher nachfolgender Anweisungen kann zu Unfällen durch Strom, zu Bränden und/oder zu ernsthaften Verletzungen von Personen kommen.

Sämtliche Anweisungen und die Gebrauchsanleitung müssen aufbewahrt werden, damit man später je nach Bedarf noch einmal reinschauen kann.

Mit dem Ausdruck „Elektrowerkzeug“ ist in allen nachstehend aufgeführten Warnhinweisen Elektrowerkzeug gemeint, das vom Netz gespeist wird (mit beweglicher Zuleitung), oder Elektrowerkzeug, das aus Batterien gespeist wird (ohne bewegliche Zuleitung).

### 1) SICHERHEIT DES ARBEITSUMFELDES

- Der Arbeitsplatz muss sauber gehalten werden und gut beleuchtet sein. Unordnung und dunkle Räume sind häufig die Ursache von Unfällen.
- Elektrowerkzeug darf nicht im Milieu mit Explosionsgefahr, wo sich brennbare Flüssigkeiten, Gase oder Staub befinden, benutzt werden. Im Elektrowerkzeug entstehen Funken, welche Staub oder Dämpfe anzünden können.
- Bei der Benutzung von Elektrowerkzeug ist es nötig, den Zutritt von Kindern und weiterer Personen zu verhindern. Wenn die Bedienung gestört wird, kann sie die Kontrolle über die ausgeübte Tätigkeit verlieren.

### 2) ELEKTRISCHE SICHERHEIT

- Der Stecker der beweglichen Zuleitung des Elektrowerkzeuges muss der Netzsteckdose entsprechen. Der Stecker darf niemals auf keine Art und Weise modifiziert werden. Zusammen mit Werkzeugen, die Erdung

haben, dürfen keine Steckeradapter verwendet werden. Stecker, die nicht durch Veränderungen entwertet sind, und entsprechende Steckdosen schränken die Unfallgefahr durch Strom ein.

- Die Bedienung darf geerdete Gegenstände, wie z. B. Rohre, Zentralheizungskörper, Herde und Kühlschränke, nicht mit dem Körper berühren. Die Unfallgefahr durch Strom ist größer, wenn Ihr Körper mit der Erde verbunden ist.
  - Elektrowerkzeug darf nicht Regen, Feuchtigkeit oder Nässe ausgesetzt werden. Sofern in das Elektrowerkzeug Wasser eindringt, erhöht sich die Unfallgefahr durch Strom.
  - Die bewegliche Zuleitung darf nicht zu anderen Zwecken benutzt werden. Elektrowerkzeug darf nicht an der Zuleitung getragen oder gezogen werden, auch darf der Stecker nicht durch Ziehen an der Zuleitung aus der Steckdose gezogen werden. Es ist nötig, die Zuleitung vor Hitze, Fett, scharfen Kanten oder beweglichen Teilen zu schützen. Beschädigte oder verhedderte Zuleitungen erhöhen die Unfallgefahr durch Strom.
  - Sofern Elektrowerkzeug draußen benutzt wird, muss ein Verlängerungskabel benutzt werden, dass für Außenanwendung geeignet ist. Die Nutzung einer Verlängerungszuleitung für Außenanwendung schränkt die Unfallgefahr durch Strom ein.
  - Sofern Elektrowerkzeug in feuchten Räumlichkeiten benutzt wird, ist es nötig, die Einspeisung durch einen Stromschutzschalter (RCD) abzusichern. Die Anwendung eines RCD Schalters schränkt die Unfallgefahr durch Strom ein. Der Ausdruck „Stromschutzschalter (RCD)“ kann durch den Ausdruck „Fehlerstrom-Schutzschalter (GFCI)“ oder „Fehlervoltage-Schutzschalter (ELCB)“ (Schutzschalter für entweichenden Strom) ersetzt werden.
- ### 3) SICHERHEIT DER PERSONEN
- Bei der Anwendung von Elektrowerkzeug muss die Bedienung aufmerksam sein, sie muss sich dem widmen, was sie gerade tut, und sie muss sich konzentrieren und vernünftig überlegen. Elektrowerkzeug darf nicht benutzt werden, sofern die Bedienung müde ist oder unter Einfluss von Drogen, Alkohol oder Arzneimitteln steht. Eine kurzzeitige Unaufmerksamkeit kann bei der Anwendung von Elektrowerkzeug zu ernsthaften Verletzungen von Personen führen.
  - Verwenden Sie persönliche Arbeitsschutzmittel. Verwenden Sie immer Augenschutz. Arbeitsschutzmittel wie z. B. Beatmungsgeräte, Sicherheitsschuhwerk mit rutschfester Sohle, eine harte Kopfbedeckung oder Gehörschutz, welche im Einklang mit den Arbeitsbedingungen benutzt werden, senken die Gefahr von Verletzungen von Personen.
  - Es ist nötig, ein ungewolltes Anlassen des Gerätes zu vermeiden. Es ist nötig, sich zu vergewissern, dass sich der Schalter vor dem Anschluss des Steckers in die Steckdose und/oder beim Anschluss eines Batteriesets, beim Tragen oder Versetzen des Werkzeuges in der Position „AUS“ befindet. Ein Herumtragen des Werkzeuges mit dem Finger auf dem Schalter oder Anschluss des Steckers des Werkzeuges mit eingeschaltetem Schalter kann die Ursache für Unfälle sein.
  - Vor dem Einschalten des Werkzeuges ist es nötig, alle Einstell- und Regulierinstrumente oder Schlüssel zu entfernen. Ein Regulierinstrument oder Schlüssel, der an einem rotierenden Teil des Elektrowerkzeuges befestigt bleibt, kann die Ursache von Verletzungen von Personen sein.
  - Die Bedienung muss nur dort arbeiten, wo sie sicher hinkommt. Die Bedienung muss immer eine stabile Stellung und Gleichgewicht bewahren. Das ermöglicht eine bessere Kontrolle über das Elektrowerkzeug in unvorhergesehenen Situationen.
  - Ziehen Sie geeignete Kleidung an. Tragen Sie keine lose Kleidung und keinen Schmuck. Die Bedienung muss darauf achten, dass sich ihre Haare und Kleidung in genügender Entfernung von beweglichen Teilen befinden. Lose Kleidung, Schmuck und langes Haar können durch bewegliche Teile erfasst werden.
  - Sofern Mittel zum Anschluss von Einrichtungen zum Absaugen und Sammeln



von Staub zur Verfügung stehen, ist es nötig, solche Einrichtungen anzuschliessen und korrekt zu nutzen. Die Benutzung solcher Einrichtungen kann die Gefahr, die durch entstehenden Staub verursacht wird, einschränken.

- h) Die Bedienung darf nicht zulassen, dass sie wegen der Routine, die aus dem häufigen Benutzen des Werkzeuges resultiert, selbstgefällig wird, und dass sie die Grundsätze der Sicherheit des Werkzeuges ignoriert. Unvorsichtige Tätigkeit kann im Bruchteil einer Sekunde ernsthafte Verletzungen verursachen.

#### 4) ANWENDUNG UND WARTUNG VON ELEKTROWERKZEUG

- a) Elektrowerkzeug darf nicht überlastet werden. Es ist nötig, richtiges Elektrowerkzeug zu verwenden, das für die durchzuführende Arbeit bestimmt ist. Richtiges Elektrowerkzeug wird die Arbeit, für die es konstruiert wurde, besser und sicherer ausüben.
- b) Es darf kein Elektrowerkzeug benutzt werden, dass man nicht mit einem Schalter ein- und ausschalten kann. Jegliches Elektrowerkzeug, das nicht mit einem Schalter bedient werden kann, ist gefährlich und muss repariert werden.
- c) Vor jeglicher Einregulierung, Austausch von Zubehör oder vor der Einlagerung des Elektrowerkzeuges ist es nötig, den Stecker aus der Netzsteckdose zu ziehen und/oder das Batterieset vom Elektrowerkzeug zu entnehmen, sofern es abnehmbar ist. Diese vorbeugenden Sicherheitsmaßnahmen schränken die Gefahr eines zufälligen Anlassens des Elektrowerkzeuges ein.
- d) Nicht benutztes Elektrowerkzeug muss man außerhalb der Reichweite von Kindern lagern, und man darf Personen, die nicht mit dem Elektrowerkzeug oder mit diesen Anweisungen vertraut gemacht wurden, nicht erlauben, es zu benutzen. Elektrowerkzeug ist in Händen von unerfahrenen Nutzern gefährlich.
- e) Elektrowerkzeug und Zubehör muss gewartet werden. Es ist nötig, die Einstellung der sich bewegenden Teile und deren Beweglichkeit zu überprüfen, sich auf Risse, zerbrochene Teile und jegliche andere

Umstände zu konzentrieren, welche die Funktion des Elektrowerkzeuges gefährden können. Sofern das Werkzeug beschädigt ist, muss vor dem nächsten Gebrauch dessen Reparatur veranlasst werden. Viele Unfälle werden durch ungenügende Wartung des Elektrowerkzeuges verursacht.

- f) Schneidwerkzeuge müssen scharf und sauber gehalten werden. Richtig gewartete und geschärfte Schneidwerkzeuge werden mit kleinerer Wahrscheinlichkeit am Material hängen bleiben oder blockieren, und die Arbeit mit ihnen kann leichter kontrolliert werden.
- g) Elektrowerkzeug, Zubehör, Arbeitsinstrumente usw. müssen im Einklang mit diesen Anweisungen und auf so eine Art und Weise benutzt werden, die für das konkrete Elektrowerkzeug vorgeschrieben wurde, und dies unter Berücksichtigung der gegebenen Arbeitsbedingungen und der Art der durchgeführten Arbeit. Die Nutzung von Elektrowerkzeug zur Durchführung anderer Tätigkeiten, als für welche es bestimmt war, kann zu gefährlichen Situationen führen.
- h) Griffe und Halterungen müssen trocken, sauber und ohne Fettrückstände gehalten werden. Schlüpfrige Griffe und Halterungen ermöglichen in unerwarteten Situationen kein sicheres Halten und keine Kontrolle über das Werkzeug.

#### 5) BENUTZUNG UND WARTUNG VON BATTERIEBETRIEBENEM WERKZEUG

- a) Laden Sie das Werkzeug nur mit einem Ladegerät auf, das vom Hersteller bestimmt ist. Ein Ladegerät, das für einen bestimmten Batterietyp geeignet ist, kann bei der Anwendung eines unterschiedlichen Batterietyps einen Brand verursachen.
- b) Benutzen Sie das Werkzeug nur mit dem Batterieset, das ausdrücklich für das gegebene Werkzeug bestimmt ist. Die Anwendung von jeglichen anderen Batteriesets kann Verletzungen oder einen Brand verursachen.
- c) Sofern das Batterieset gerade nicht verwendet wird, dann schützen Sie es vor dem Kontakt mit anderen Metallgegenständen, wie Büroklammer, Münzen, Schlüsseln, Nägeln, Schrauben oder anderen kleinen


Metallgegenständen, welche die Verbindung eines Kontaktes der Batterie mit einem anderen verursachen können. Ein Kurzschluss der Batteriekontakte kann Verbrennungen oder einen Brand verursachen.

- d) Bei unkorrekter Anwendung können Flüssigkeiten aus der Batterie entweichen; vermeiden Sie den Kontakt mit ihnen. Kommt es zu einem zufälligen Kontakt mit diesen Flüssigkeiten, spülen Sie die betroffene Stelle mit einem Wasserstrahl ab. Gelangt diese Flüssigkeit in die Augen, suchen Sie ausserdem ärztliche Hilfe auf. Die aus der Batterie austretenden Flüssigkeiten können Entzündungen oder Verbrennungen verursachen.
- e) Ein Batterieset oder Werkzeug, das beschädigt oder umgebaut wurde, darf nicht benutzt werden. Beschädigte oder umgebaute Akkumulatoren können sich unvorhersehbar verhalten, was Brand, Explosion oder Unfallgefahr zur Folge haben kann.
- f) Batteriesets oder Werkzeuge dürfen keiner übermäßigen Temperatur oder gar Feuer ausgesetzt werden. Das Aussetzen von Feuer oder einer höheren Temperatur als 130°C kann eine Explosion verursachen.
- g) Es ist nötig, alle Anweisungen des Aufladens einzuhalten, und das Batterieset oder das Werkzeug nicht außerhalb des Temperaturbereichs aufzuladen, der in der Gebrauchsanleitung aufgeführt ist. Nicht korrekte Aufladung oder Aufladung bei Temperaturen, die sich außerhalb des angegebenen Bereiches befinden, können die Batterie beschädigen und das Risiko eines Brandes erhöhen.

#### 6) SERVICE

- a) Beauftragen Sie mit Reparaturen Ihres batteriebetriebenen Werkzeuges eine qualifizierte Person, die identische Ersatzteile verwenden wird. Auf diese Art und Weise wird das gleiche Sicherheitsniveau der Werkzeuge wie vor der Reparatur sichergestellt.
- b) Beschädigte Batteriesets dürfen nie repariert werden. Die Reparatur von Batteriesets sollte nur beim Hersteller oder in einer autorisierten Servicewerkstatt durchgeführt werden.

## XI. Sicherheitsanweisungen für das Ladegerät

- Lesen Sie vor dem Aufladen die Bedienungsanleitung.
- Das Ladegerät ist nur für das Laden in Innenräumen bestimmt. Es muss vor Regen, hoher Luftfeuchtigkeit und Temperaturen über 40°C geschützt werden. 
- Das Ladegerät ist nur zum Laden zugelassener Batteriemodelle SHARE 20 V vorgesehen und darf nicht zum Laden anderer Batterien oder für andere Zwecke verwendet werden.
- Verhindern Sie die Benutzung des Ladegeräts durch Personen (inklusive Kinder), denen ihre körperliche, sensorische oder geistige Unfähigkeit oder Mangel an ausreichenden Erfahrungen und Kenntnissen keine sichere Anwendung des Gerätes ohne Aufsicht oder Belehrung ermöglichen. Kinder dürfen nicht mit dem Gerät spielen. Im Allgemeinen wird die Verwendung des Ladegeräts durch sehr kleine Kinder (einschließlich 0-3 Jahre) und die unbeaufsichtigte Verwendung durch jüngere Kinder (Alter über 3 Jahre unter 8 Jahre) nicht berücksichtigt. Es wird anerkannt, dass schwerbehinderte Menschen möglicherweise Bedürfnisse haben, die über die in den Normen EN 60335-1 und EN 60335-2-29 festgelegten Standards hinausgehen.
- Beim Aufladen ist eine ausreichende Lüftung zu gewährleisten, da beim Laden Dämpfe entweichen können, wenn die Batterie durch falschen Umgang beschädigt ist (z. B. infolge eines Sturzes).
- Laden Sie den Akku im Umgebungstemperaturbereich von 10°C bis 40°C.
- Schützen Sie das Ladegerät vor Stößen und Stürzen und verhindern Sie, dass Wasser in das Ladegerät gelangt.

## XII. Sicherheitsanweisungen für die Batterie

- Schützen Sie die Batterie vor Regen, Frost, hoher Luftfeuchtigkeit, hohen Temperaturen (über 50°C), mechanischen Beschädigungen (Stöße und Fall) und öffnen, verbrennen und kursorchließen Sie sie niemals. Lagern sie die Batterie voll aufgeladen und laden sie die nach einigen Monaten voll auf (alle 6 Monate), um die Lebensdauer der Batterie möglichst lange aufrechtzuerhalten.

### XIII. Zusätzliche Sicherheitshinweise

- Wenn während des Gerätebetriebs ein nicht standardmäßiges Geräusch, Vibrationen oder Lauf auftreten, schalten Sie das Gerät sofort aus und trennen Sie es von der Stromversorgung. Ermitteln und beseitigen die Ursache für den nicht standardmäßigen Betrieb. Sofern der nicht standardmäßige Lauf durch einen Defekt im Inneren des Gerätes verursacht wurde, veranlassen Sie die Reparatur in einer autorisierten Servicewerkstatt der Marke Extol® vermittelt durch den Händler oder wenden Sie sich direkt an eine autorisierte Werkstatt (Servicesstellen finden Sie auf den Webseiten in der Einleitung der Gebrauchsanleitung).



Das Gerät erzeugt während des Betriebs ein elektromagnetisches Feld, das die Funktionsfähigkeit von aktiven bzw. passiven medizinischen Implantaten (Herzschrittmachern) negativ beeinflussen und das Leben des Nutzers gefährden kann. Informieren Sie sich vor dem Gebrauch dieses Gerätes beim Arzt oder Implantathersteller, ob Sie mit diesem Gerät arbeiten dürfen.

### XIV. Lagerung

- Lagern Sie das Gerät an einem sicheren, trockenen Ort außerhalb der Reichweite von Kindern und schützen Sie es vor mechanischer Beschädigung, direktem Sonnenstrahl, strahlenden Hitzequellen, Frost, hoher Feuchtigkeit und Eindringen von Wasser. Nehmen Sie den Akku aus dem Gerät, bevor Sie es über einen längeren Zeitraum nicht benutzen, da er sich sonst schneller entlädt.
- Schützen Sie den Akku vor Regen, Frost, hoher Luftfeuchtigkeit, Temperaturen von über 50°C, mechanischen Beschädigungen (z. B. Herunterfallen) und öffnen oder verbrennen Sie ihn niemals. Bewahren Sie den Akku vollständig aufgeladen und laden Sie ihn nach einigen Monaten (nicht länger als sechs Monate) vollständig auf, um die längste Lebensdauer zu gewährleisten.
- Frost oder hohe Umgebungstemperaturen verringern die Batteriekapazität erheblich und beschädigen die Batterie.
- Schützen Sie die Batteriekontakte vor Schmutz, Verformung oder anderen Beschädigungen und

vermeiden Sie eine leitende Überbrückung der Batteriekontakte, indem Sie Anschlüsse durch ein Klebeband schützen, um einen Kurzschluss der Batterie zu vermeiden, der einen Brand oder eine Explosion verursachen kann.

- Stellen Sie sicher, dass keine Kinder mit der Batterie oder dem Akku-Werkzeug spielen.

### XV. Abfallentsorgung

- Werfen Sie die Verpackungsmaterialien in entsprechende Sortiercontainer.
- Das Gerät und das Ladegerät sind Elektrogeräte, die nicht in den Hausmüll geworfen werden dürfen, sondern müssen nach der europäischen Richtlinie (EU) 2012/19 einer umweltgerechten Entsorgung/Recycling bei entsprechenden Sammelstellen abgegeben werden, weil sie umweltgefährliche Stoffe enthalten.
- Vor der Entsorgung des Akku-Geräts muss die Batterie aus dem Gerät entfernt werden. Diese darf ebenfalls nicht als Hausmüll entsorgt werden, sondern muss zur umweltgerechten Entsorgung an einer Batteriesammelstelle separat abgegeben werden, weil sie umweltgefährliche Stoffe enthält. Informationen über Sammelstellen erhalten Sie beim Händler oder bei dem Gemeindeamt.



## ES-Konformitätserklärung

Gegenstand der Erklärung – Modell, Produktidentifizierung:

**Extol® Industrial 8791830**  
Akku-Blechscher  
Variante mit Batterie und Ladegerät

**Extol® Industrial 8791831**  
Akku-Blechscher  
Variante ohne Batterie und Ladegerät

**Hersteller Madal Bal a.s. • Bartošova 40/3, CZ-760 01 Zlín • ID-Nr.: 49433717**

erklärt,  
dass der vorgenannte Gegenstand der Erklärung in Übereinstimmung mit allen einschlägigen harmonisierenden Rechtsvorschriften der Europäischen Union steht: 2006/42 ES; (EU) 2011/65; (EU) 2014/30; Diese Erklärung wird auf ausschließliche Verantwortung des Herstellers herausgegeben.

**Harmonisierte Normen (inklusive ihrer Änderungsanlagen, falls diese existieren), die zur Beurteilung der Konformität verwendet wurden und auf deren Grundlage die Konformität erklärt wird:**

EN 62841-1:2015; EN 62841-2-8:2016; EN 55014-1:2017; EN 55014-2:2015 – nach Beendigung der Harmonisierung gemäß: EN IEC 55014-1:2021; EN IEC 55014-2:2021; EN IEC 63000:2018.

Die Fertigstellung der technischen Dokumentation (2006/42 ES) führte Martin Šenkýř mit Sitz an der Adresse der Gesellschaft Madal Bal a.s., Průmyslová zóna Příluky 244, 760 01 Zlín, Tschechische Republik, durch. Die technische Dokumentation (2006/42 EG) steht an der vorgenannten Adresse der Gesellschaft Madal Bal, a.s. zur Verfügung.

**Ort und Datum der Herausgabe der EU-Konformitätserklärung:** Zlín 22.08.2023

Im Namen der Gesellschaft Madal Bal, a.s.:

Martin Šenkýř  
Vorstandsmitglied der Gesellschaft

## Introduction

Dear customer,

Thank you for the confidence you have shown in the Extol® brand by purchasing this product.

This product has been tested for reliability, safety and quality according to the prescribed norms and regulations of the European Union.

Contact our customer and consulting centre for any questions at:

**www.extol.eu**

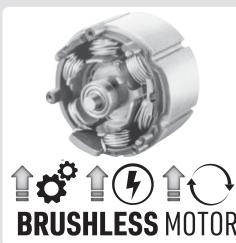
**Manufacturer:** Madal Bal a. s., Průmyslová zóna Příluky 244, 76001 Zlín, Czech Republic

**Date of issue:** 31. 10. 2023

## I. Description – purpose of use



Cordless nibbler **Extol® Industrial Cordless program SHARE 20 V** is intended for separating flat, corrugated and trapezoid metal plates without distortion or deformation of the edges. Thanks to the turnable die holder, it is possible to cut out arbitrary shapes at 360°. The power tool comes included with metal plate thickness measurement grooves.



- ✓ **BRUSHLESS MOTOR** - i.e. a motor without carbon brushes provides more power output with lower power consumption for longer battery life and also has a longer lifespan.
- ✓ The absence of a power cord provides freedom of movement and low weight for less strenuous work.
- ✓ The cordless nibbler is part of the **SHARE 20 V** cordless power tool range that is powered using the same Li-ion battery.
- ✓ The variant with the part number **Extol® Industrial 8791830** is supplied with a Li-ion battery **2000 mAh, 20 V** and a charger **2.4 A**.
- ✓ The variant with the part number **Extol® Industrial park 8791831** is supplied **without a battery and without a charger** at a lower purchase price for the situation where the user has already purchased the battery and charger with another cordless power tool from the **SHARE 20 V cordless product range**.



### BATTERIES AND CHARGERS FOR THE SHARE 20 V PRODUCT RANGE AVAILABLE FOR PURCHASE (OPTIONAL)

Battery SHARE 20 V	Model number (Part number)	Chargers SHARE 20 V	Model number (Part number)
Battery <b>8 000</b> mAh	Extol® 8891886	<b>4 A</b> charger	Extol® 8891892
Battery <b>6 000</b> mAh	Extol® 8891885	2× <b>3.5 A</b> charger (for 2 batteries)	Extol® 8891894
Battery <b>5 000</b> mAh	Extol® 8891884	4× <b>3.5 A</b> charger (for 4 batteries) *	Extol® 8891895
Battery <b>4 000</b> mAh	Extol® 8891882	<b>2.4 A</b> charger	Extol® 8891893
Battery <b>2 000</b> mAh	Extol® 8891881	* After charging 2 batteries, it will charge the other 2. <b>Table 1</b>	

### BATTERIES FOR THE SHARE 20V CORDLESS POWER TOOL RANGE

- ✓ Li-ion batteries from the **SHARE 20 V** cordless program are of very high quality with a long lifetime and are intended for demanding work with cordless power tools.
- ✓ To ensure long-term high performance (lifetime) of batteries from the **SHARE 20 V** cordless program, unlike cheap Li-ion batteries they contain a range of protective functions controlled using complex control electronics that are integrated directly inside the battery itself.



These functions include, for example:

- **carefully controlled charging process** (gentle controlled ramp-up of the charging voltage and current, over-current and over-voltage protection, over-charging protection, charging process shut-off).
- **overload protection** (against excessive current draw caused by excessive load on the power tool).
- **protection against overload at low or high temperatures – battery capacity and performance of the power tool naturally declines at low or high temperatures** (battery operating temperature is -10° to +40°C).
- **continuous monitoring and assessment of temperature, voltage and input/output current.**
- **sleep mode** – during inactivity of the power tool, the battery goes into sleep mode to minimise self-discharge; when the power tool is started, the battery switches to operating mode.
- **sub-threshold discharge protection** (discharging of the battery below a certain threshold, which is damaging for the battery, the supply of current is shut off at the threshold discharge level).
- the **SHARE 20 V** battery meets the technical requirements of norms: **EN 62841; EN 62133; UN 38.3**



- ✓ Thanks to the very slow self-discharge of the Li-ion battery, the battery remains ready for use even long after it has been charged. Furthermore, the Li-ion battery can be recharged at any time, regardless of its charge level without reducing its capacity.



## II. Technical specifications

<b>Model number (part number)</b>	<b>8791830</b> (version with battery and charger) 1× Li-ion battery 20 V 2000 mAh (8891881) 1× charger 2.4 A (8891893) <b>8791831</b> (version without battery and without charger)
Max. terminal voltage of a battery without load	20 V DC
Terminal voltage of a battery under load	18 V DC
Number of impacts without load	1600 min <sup>-1</sup>
Minimum turning radius	7.5 cm
<b>Max. metal sheet thickness for cutting</b>	
High carbon steel	1.6 mm
Stainless steel	1.2 mm
Aluminium	2.5 mm
Copper	1.6 mm
Weight without battery	1.6 kg
Weight with battery 2000 mAh	2.0 kg
Acoustic pressure level L <sub>pA</sub> ; uncertainty K	86.57 dB(A); K=± 3 dB(A)
Sound power level L <sub>WA</sub> ; uncertainty K	97.57 dB(A); K=± 3 dB(A)
<b>Vibration level on the handle (sum of three axes); uncertainty K</b>	
Front handle	a <sub>h</sub> 5.261 m/s <sup>2</sup> ; K=±1.5 m/s <sup>2</sup>
Rear handle	a <sub>h</sub> 5.458 m/s <sup>2</sup> ; K=±1.5 m/s <sup>2</sup>
<b>SPARE PARTS AVAILABLE FOR PURCHASE IF REQUIRED</b>	
Die with needle and accessories	8797206B

• The declared aggregate vibration value and the declared noise emission level were measured in accordance with standard testing methodology and may be used for the comparison of one tool with another. The declared aggregate vibration value and the declared noise emission level may also be used for determining preliminary exposure.

### WARNING

- Vibration and noise emissions during actual use of the power tool may differ from the declared values depending on the method in which the tool is used, particularly the type of workpiece that is being worked on.
- It is necessary to determine the safety measurement for the protection of the operator, which is based on the assessment of exposure under real operating conditions (to include all the parts of the work cycle such as time for which the power tool is turned off and when running idle outside the time that it is in operation).

## III. Parts and control elements

### Fig. 1, position-description

- 1) Handle
- 2) Trigger switch
- 3) Trigger switch lock release lever
- 4) Battery power level check button
- 5) LED charge indicator lights
- 6) Battery
- 7) Motor vents
- 8) Die holder
- 9) Needle (die)
- 10) Sheet metal thickness control grooves
- 11) Die attachment nut

## IV. Charging the battery

- To check the battery power level, press the button on the battery and based on the number of lit diodes and the expected duration and load of operation, charge the battery if necessary. If the battery is fully charged, all the LED diodes are lit. The battery can be charged from any charge level without reducing its capacity.

### ATTENTION

- Only the batteries specified in table 1 may be used for powering the nibbler and they may only be charged using the specified charger. Using different chargers could result in a fire or explosion as a result of inappropriate charging parameters.

### ATTENTION

- Charge the battery at an ambient temperature range of 10°C-40°C.
- a) **First insert the battery into the grooves of the supplied charger.**
  - b) **Before connecting the charger to the power source, check that the voltage in the power socket corresponds to the range 220 - 240 V ~50 Hz and that the charger does not have a damaged power cord (e.g. insulation), cover, charger connectors, etc. Likewise, check the condition of the battery.**

### WARNING

- If the charger or battery is damaged, do not use it and have it replaced with an original in perfect working order from the manufacturer.
- c) **Connect the charger to an el. power source.**
- On charger **Extol® Premium 8891893** (model with a charging current of 2.4 A), the charging process is indicated by a green flashing diode with a red lit diode, whilst a fully charged battery is indicated by only a green lit indicator light. On charger **Extol® Premium 8891892** (model with a charging current of 4 A) the charging process is indicated only by a red lit LED indicator light and the fully charged process by only a green lit LED indicator light. The battery charge level can be seen by the number of lit LED indicator lights on the battery, which are lit while the battery is charging. The manufacturer reserves the right to change the above-described indication of the charging process / charged state with respect to the possible changes in the manufacturing process.
  - The charger will automatically stop charging when the battery is fully charged. Battery overcharging cannot occur.

### APPROXIMATE BATTERY CHARGING TIMES

Battery SHARE 20 V	4 A charger Extol® 8891892	2.4 A charger Extol® 8891893
8 000 mAh	120 min.	200 min.
6 000 mAh	90 min.	150 min.
5 000 mAh	65 min.	110 min.
4 000 mAh	60 min.	100 min.
2 000 mAh	30 min.	50 min.

Battery SHARE 20 V	2× 3.5 A charger Extol® 8891894 (for 2 batteries) 4× 3.5 A charger Extol® 8891895 (for 4 batteries)
8 000 mAh	140 min.
6 000 mAh	105 min.
5 000 mAh	70 min.
4 000 mAh	60 min.
2 000 mAh	35 min.

Table 2

- d) After charging, first disconnect the charger from the el. power source and then, after pressing and holding down the button on the battery, slide the battery out of the grooves in the charger.

## V. Before putting into operation

### ⚠ WARNING

- Prior to performing assembly or servicing tasks on the power tool, remove the battery.
- Prior to preparing the power tool for use, carefully read the entire user's manual and keep it with the product so that the user can become acquainted with it. If you lend or sell the product to somebody, include this user's manual with it. Prevent this user's manual from being damaged. The manufacturer takes no responsibility for damages or injuries arising from use that is in contradiction to this user's manual. Before using this power tool, first acquaint yourself with all the control elements and parts as well as how to turn it off immediately in the event of a dangerous situation arising. Before using, first check that all parts are firmly attached and check that no part of the power tool, such as for example safety protective elements, is damaged or incorrectly installed, or missing. Likewise, check the protective cover and DC connectors of the battery and the charger, and also check that the power cord or plug of the charger is not damaged. Do not use the cordless power tool, battery, charger with damaged or missing parts and have this repaired or replaced at an authorised service centre for the Extol® brand - see chapter Servicing and maintenance, or the website address at the introduction to this user's manual.



### MEASURING THE THICKNESS OF THE SHEET METAL

- Prior to starting nibbling, it is necessary to measure the thickness of the sheet metal to ensure that the power tool is not overloaded. Excessive load will damage the power tool. Sheet metal specifications are provided in the technical specifications. For this purpose, it is possible to use the sheet metal measuring grooves (fig. 1, position 10) which are located on the die - see also fig. 2.

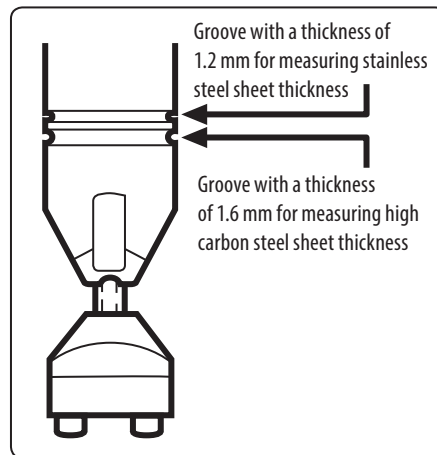


Fig. 2

### SETTING THE CUTTING DIRECTION

- In the event that it is necessary to guide a curved cut line, change the orientation of the die in relation to the curvature of the cut line.
1. Loosen the lock nut on the die holder and turn the die to the required orientation as shown in fig. 3.
  2. Then firmly re-tighten the attachment nut again.

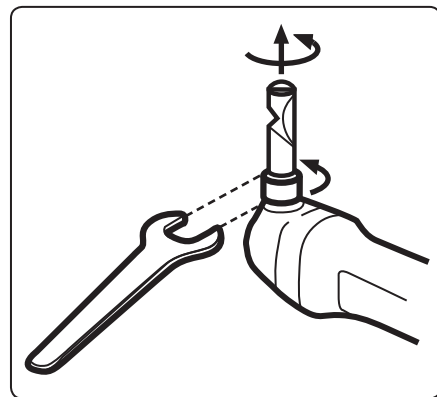


Fig. 3

### LUBRICATING AND COOLING THE DIE

- In order to extend the lifetime of the die (Fig.1, position 9), it is necessary to ensure its good lubrication. Apply oil with good cooling properties along the planned cut line (e.g. chainsaw lubrication oil). Lubricate the die several times while it is running.

- When performing extended work tasks or when cutting metal plates with high friction (e.g. aluminium), regularly submerge the die holder with the die in lubricating oil.

## VI. Turning on and off

### STARTING

- 1) Insert the battery into the power tool according to fig. 1, so that it clicks in.
- 2) Press the trigger lock release lever (fig. 1, position 3) and then press the trigger switch (fig. 1, position 2).

### STOPPING

- Release the trigger switch (fig. 1, position 2).

## VII. Method of work

- Turn on the nibbler and place it against the sheet metal being cut. The cut is made by the repeated downward motion of the die (Fig. 1, position 9).

### ⚠ ATTENTION!

- Never place a turned off power tool on to the cut and then turn it on. This leads to the damage of the power tool.
- Hold the power tool perpendicular to the sheet metal and guide it evenly with a slight downward pressure in the direction of the cut and with a slight uplift. Moving along too quickly causes rapid wear and tear on the die and overloads the power tool.

### Note

- In the event that the die becomes clamped in during the cutting process, turn the power tool off, lubricate the die and eliminated the tension in the metal plate.

### STRAIGHT AND CURVED CUTS

- Perform straight cuts by guiding the power tool along a ruler.
- Perform a curved cut by guiding the power tool along a template or a drawn line on the metal plate.

### Note

- For an internal cut-out, it is necessary to first drill out a hole with a diameter of 21 mm.
- For cutting corrugated metal sheets, the nibbler must be positioned perpendicular to the metal plate and guided in the direction of the corrugations (fig. 4).

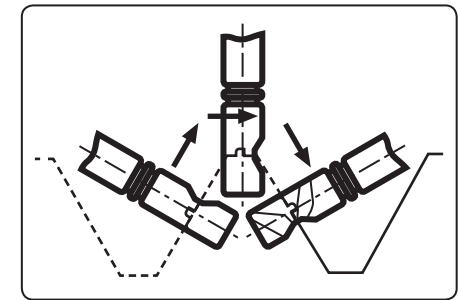


Fig. 4

## VIII. Cleaning and maintenance

### ⚠ WARNING

- Perform servicing tasks with the battery removed from the power tool.
- Keep the power tool and the motor vents (Fig. 1, position 7) clean. Clogged vents cause overheating and damage to the power tool. The vents can be cleaned out using, for example, a paint brush. For cleaning the surface of the power tool, use a damp cloth, prevent water from entering the power tool. Do not use any aggressive cleaning agents based on liquid sands, bleaching agents, etc. nor organic solvents, e.g. acetone - this would damage the plastic casing of the power tool.

### REPLACING THE DIE

- Regular lubrication of the die significantly extends the lifetime of the die, nevertheless the die wears out during use and cutting performance declines over time. This is normal. Replace the worn out die with an original spare part supplied by the manufacturer, part no.: 8797206B.
1. Loosen the locking nut on the holder and take off the holder.
  2. Using a hex key, loosen the die and take it out of the the holder (fig. 5).

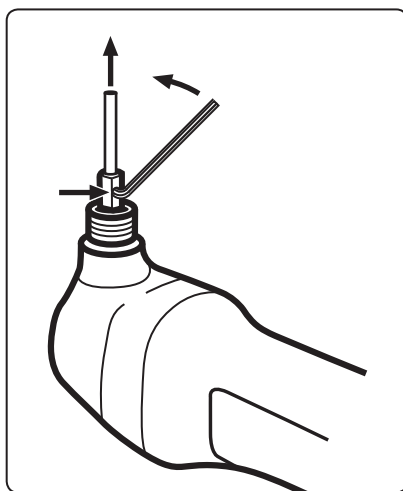


Fig. 5

3. Replace the worn out die with a new one and again lock it in firmly.
4. Place the holder on to the die and secure it in place by tightening the lock nut (fig. 6).

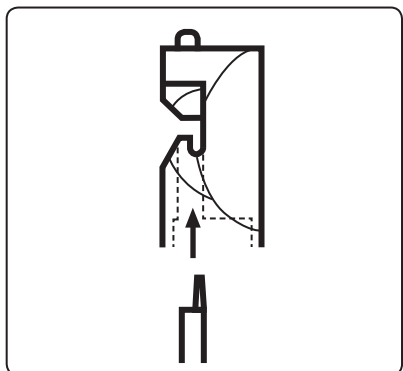


Fig. 6

## IX. Meaning of symbols on labels

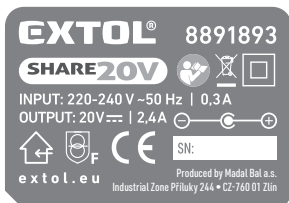
### MEANINGS OF MARKINGS ON THE LABEL OF THE POWER TOOL



	Read the user's manual before using the power tool.
	The product meets the respective EU harmonisation legal directives.
	While working, use appropriate work gloves. Risk of injury on the sheet metal.
	The user and persons in the vicinity must use certified eye and ear protection with a sufficient level of protection.
	Electrical waste, see below.
SN:	Comprises the year and month of manufacture and production series designation

Table 3

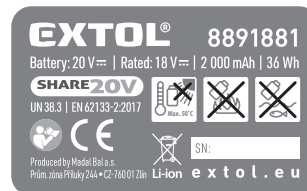
### MEANINGS OF MARKINGS ON THE LABEL OF THE CHARGER



	Product with protection class II.
	Protect the charger against rain, high humidity and the entry of water. Use indoors.
	Safety protective transformer that is safe in the event of a malfunction.
	DC connector polarity for charging the battery.
Input: 220-240 V~50 Hz	Input voltage and frequency
Output: 20V /2.4A	Output (charging) voltage and current.

Table 4

### MEANINGS OF MARKINGS ON THE LABEL OF THE BATTERY



	Do not expose the battery to direct sunlight and temperatures over 50°C.
	Do not burn the battery.
	Prevent the battery from coming into contact with water and high humidity.
	Do not throw the battery out with household waste, see subsequent paragraph about waste disposal
20V	Terminal voltage of a fully charged battery without load.
XX mAh/ XX Wh	Capacity of battery; watt-hour load of the battery.

Table 5

## X. General safety instructions

### ⚠ WARNING!

It is necessary to read all the safety instructions, the user's manual, images and regulations supplied with this power tool. Not adhering to any of the following instructions may lead to injury by electrical shock, a fire and/or a serious injury to persons.

All the instructions and the user's manual must be kept for possible future reference.

The term „power tool“ in all hereafter provided warnings is defined as an tool powered from the power grid (via a power cord) or a tool powered from a battery (without a power cord / cordless).

### 1) SAFETY IN THE WORK AREA

- a) The work area needs to be kept clean, tidy, and well lit. Untidiness and dark areas in the work area are sources of accidents.
- b) The power tool must not be used in environments where there is an explosion hazard, where there are flammable liquids, gases or dust. The power tool generates sparks which could ignite dust or vapours.
- c) When using the power tool, it is necessary to prevent children and other persons access. If the user becomes distracted, they may lose control over the activity being performed.

### 2) ELECTRICAL SAFETY

- a) The plug on the power cord must correspond to the power socket outlet. The power plug must never be modified in anyway. Socket adapters must not be used with power tools that have a safety earth grounding connection. Power plugs that are not damaged by modifications and that correspond to the power socket will limit the danger of injury by electrical shock.
- b) The user's body must not come into contact with grounded objects, such as pipes, central heating radiators, stoves and refrigerators. The risk of injury by electrical shock is greater when your body is in contact with the ground.
- c) Power tools must never be exposed to rain, moisture or wetness. The entry of water into the power tool increases the danger of injury by electrical shock.

- d) **The flexible power cord must not be used for any other purposes. Power tools must not be carried or pulled by the power cord, nor may the power plug be disconnected by pulling on the power cord. The power cord must be protected against heat, grease, sharp edges or moving parts.** *Damaged or tangled power cords increase the danger of injury by electrical shock.*
- e) **If the power tool is used outdoors, an extension cord suitable for outdoor use must be used.** *Using extension cords designed for outdoor use, limits the risk of injury by electrical shock.*
- f) **If the power tool is used in damp areas, it is necessary to use a power supply protected by a residual current device (RCD).** *The use of an RCD limits the danger of injury by electrical shock. The term „residual current device (RCD)“ may be substituted for by the term „ground fault circuit interrupter (GFCI)“ or „earth leakage circuit breaker (ELCB)“.*

### 3) SAFETY OF PEOPLE

- a) **When using the power tool, the user must be attentive and pay attention to what they are currently doing and must concentrate and use common sense. The power tool must not be used when the user is tired or under the influence of drugs, alcohol or medication.** *Momentary inattentiveness when using the power tool may result in serious injury to persons.*
- b) **Use personal protective aids. Always wear eye protection.** *Use protective aids, such as a respirator, safety footwear with anti-slip soles, hard head cover or hearing protection appropriately to the work conditions; they reduce the risk of injury to persons.*
- c) **It is essential to avoid accidentally starting the power tool. It is necessary to check that the trigger is in the Off position before plugging the power plug into a power socket and/or when connecting the battery pack, lifting or carrying the power tool.** *Carrying the power tool with a finger on the trigger or connecting the power tool's plug with the switch engaged may cause an accident.*
- d) **It is necessary to remove all adjustment tools and spanners before turning on the power tool.** *An adjustment tool or spanner left attached to a rotating part of the power tool may result in injury to persons.*

- e) **The user may only work in locations that they can reach safely. The user must always maintain a stable stance and balance.** *This will provide better control over the power tool in unforeseeable situations.*
- f) **Dress in an appropriate manner. Do not wear loose clothing or jewellery. The user must ensure that they have hair and clothing at a sufficient distance from moving parts.** *Loose clothing, jewellery and long hair may become caught in the moving parts.*
- g) **If there is equipment available for the extraction and collection of dust, it is necessary that such equipment is connected and used correctly.** *The use of such equipment may limit the danger posed by the created dust.*
- h) **The user must not become complacent and start ignoring the fundamentals of power tool safety due to the routine arising from frequent use of the power tool.** *Careless activity may cause serious injury within a fraction of a second.*

### 4) OPERATING AND MAINTAINING POWER TOOLS

- a) **Power tools must not be overloaded. It is necessary to use power tools that are designed for the work being performed.** *Appropriate power tools for a given task will do the job better and with greater safety.*
- b) **Power tools that cannot be turned on and off with a trigger/switch must not be used.** *Any power tools that cannot be controlled using a trigger/switch are dangerous and must be repaired.*
- c) **Before making any adjustments, replacing accessories or before storing the power tool, it is necessary to pull the power plug out of the power socket and/or remove the battery pack out of the power tool, if it is removable.** *These preventative safety measures limit the danger of accidentally starting the power tool.*
- d) **When not used, the power tool must be stored out of children's reach, and persons not acquainted with the power tool or these instructions must not be permitted to use the power tool.** *A power tool in the hands of inexperienced users is dangerous.*

- e) **Power tools and accessories need to be maintained. It is necessary to check the adjustment of moving parts and their movement; focus on cracks, broken parts or any other circumstances that may threaten the proper operation of the power tool. If the power tool is damaged, it is necessary to have it repaired before using it again.** *Many accidents are caused by insufficiently maintained power tools.*
  - f) **It is necessary to keep cutting power tools clean and sharp.** *Correctly maintained and sharpened cutting power tools are less likely to get stuck on material or to jam and they are also easier to control.*
  - g) **It is necessary to use power tools, accessories, working tools, etc. in accordance with these instructions and in such a manner as prescribed for the specific power tool with respect to the given work conditions and the type of work being performed.** *Using power tools for tasks other than for which they are designed may lead to dangerous situations.*
  - h) **Handles and grip surfaces must be kept dry, clean and free of grease.** *Slippery handles and grip surfaces do not ensure a safe grip and control over the power tool in unexpected situations.*
- ### 5) OPERATING AND MAINTAINING CORDLESS POWER TOOLS
- a) **The power tool charge only using the charger specified by the manufacturer.** *A charger that may be suitable for one type of battery pack, may lead to a fire hazard if used with a different battery pack.*
  - b) **Only use the tool with a battery pack that is explicitly determined for the given tool.** *Using any other battery pack may create an accident or fire hazard.*
  - c) **When the battery pack is not being used, protect it against contact with other metal items such as paper clips, coins, keys, nails, screws or other small metal items that could make a connection between both battery contacts.** *Short circuiting the battery contacts may cause burns or a fire.*
  - d) **Incorrect use may cause liquids to leak out of the battery; avoid coming into contact with them. In the event of accidental contact with these liquids, rinse the affected area with**

**water. In the event that the liquid enters the eye, seek medical help.** *Liquids leaking from the battery may cause inflammations or burns.*

- e) **A battery pack or power tool that is damaged or modified, must not be used.** *Damaged or modified batteries may behave erratically, which may result in a fire, an explosion or an injury hazard.*
  - f) **Battery packs or power tools must not be exposed to a fire or excessive heat.** *Exposure to fire or a temperature exceeding 130°C may result in an explosion.*
  - g) **It is necessary to adhere to all battery charging instructions and not to charge the battery pack or power tool outside the temperature range specified in this user's manual.** *Incorrect charging, or charging at temperatures outside the specified range may damage the battery and increase the risk of fire.*
- ### 6) SERVICE
- a) **Have your cordless power tool repaired by a qualified person using identical spare parts.** *This will ensure that the same level of safety will be achieved as before the repair of the power tool.*
  - b) **Damaged battery packs must never be repaired.** *The battery pack should only be repaired by the manufacturer or at an authorised service centre.*

## XI. Safety instructions for the charger

- Read the user's manual before charging.
- The charger is intended only for charging indoors. It is necessary to protect it against rain, high humidity and temperatures over 40°C.
- The charger is only intended for charging batteries from the SHARE 20 V product line and must not be used for charging other batteries or other purposes.
- Prevent the charger from being used by persons (including children) whose physical, sensory or mental disability or incapacity or insufficient experience or knowledge prevents them from safely using the power tool without supervision or instruction. Children must not play with the power tool. It is generally not assumed that the charger will be used by very small children



(age 0-3 years inclusive) and used by small children without supervision (age between 3 and 8 years). It is conceded that seriously handicapped persons may have needs outside the level specified by norms EN 60335-1 and EN 60335-2-29.

- When charging, provide for ventilation since fumes may be released if the battery is damaged as a result of incorrect handling (e.g. as a result of being dropped).
- Charge the battery at an ambient temperature range of 10°C to 40°C.
- Protect the charger against impacts and falls and prevent water from entering into the charger.

## XII. Safety instructions for the battery

- Protect the battery against rain, frost, high humidity, high temperatures (over 50°C), against mechanical damage (impacts and falls), and never open, burn or short circuit the battery. Store the battery fully charged, and to achieve the longest possible battery lifetime, fully charge the battery after several months of storage (every 6 months).

## XIII. Supplementary safety instructions

- In the event that there is an evident, unusual noise, vibrations or operation during the operation of the power tool, immediately turn off the power tool, disconnect it from the el. power supply and identify and rectify the cause of this unusual operation. If the unusual operation is caused by a fault inside the power tool, have it repaired at an authorised service centre for the Extol® brand through the seller or directly at an authorised service centre (service locations are listed at the website address at the start of this manual).



The power tool generates an electromagnetic field during operation, which may negatively affect the operation of active or passive medical implants (pacemakers) and threaten the life of the user. Prior to using this power tool, ask a doctor or the manufacturer of the implant, whether you may work with this power tool.

## XIV. Storage

- Store the power tool in a safe, dry location that is out of reach of children and protect it against mechanical damage, direct sunlight, radiant heat sources, frost, high humidity and ingress of water. Prior to storing the power tool for an extended period, remove the battery out of it, otherwise it will discharge quickly.
- Protect the battery against rain, frost, high humidity, temperatures above 50°C, against mechanical damage (e.g. being dropped) and never open or burn it. Store the battery fully charged and to ensure the longest possible lifetime fully charge it after several months (no later than after 6 months).
- The battery capacity is significantly reduced in freezing and high ambient temperatures and it is also damaged by these temperatures.
- Protect the battery contacts against soiling, deformation or other damage and prevent conductive bridging of the battery contacts by taping over the connectors, e.g. using plastic tape, to prevent the battery from short-circuiting, which could result in a subsequent fire or explosion.
- Ensure that children do not play with the battery or the cordless power tool.

## XV. Waste disposal

- Throw packaging into the appropriate sorted waste container.
- The power tool and charger are deemed as electrical equipment that must not be thrown out with household waste, but rather according to the European Directive (EU) 2012/19, they must be handed over for ecological disposal/recycling at an appropriate electrical waste collection point because they contain substances that are hazardous to the environment.
- Prior to handing over the cordless power tool for disposal, the battery must be removed, which, likewise, must not be thrown out with household waste, but rather must be handed over separately for ecological disposal at a battery collection point because it contains substances that are hazardous to the environment. You will receive information about electrical equipment collection points at your local town council office.



## ES Declaration of Conformity

### Subject of declaration - model, product identification:

**Extol® Industrial 8791830**  
Cordless sheet metal nibbler  
Version with battery and charger

**Extol® Industrial 8791831**  
Cordless sheet metal nibbler  
version without battery and without charger

**Manufacturer Madal Bal a.s. Bartošova 40/3, CZ-760 01 Zlín • Company ID No.: 49433717**

hereby declares  
that the product described above is in conformity with all relevant stipulations of harmonisation legal regulations of the European Union: 2006/42 ES; (EU) 2011/65; (EU) 2014/30;  
This declaration is issued under the exclusive responsibility of the manufacturer.

### Harmonisation norms (including their amendments, if any exist), which were used in the assessment of conformity and on the basis of which the Declaration of conformity is issued:

EN 62841-1:2015; EN 62841-2-8:2016; EN 55014-1:2017; EN 55014-2:2015- after the end of harmonisation according to: EN IEC 55014-1:2021; EN IEC 55014-2:2021; EN IEC 63000:2018.

The technical documentation (2006/42 ES) was drawn up by Martin Šenkýř at the business address of Madal Bal a.s., Průmyslová zóna Příluky 244, 760 01 Zlín, Czech Republic.  
The technical documentation (2006/42 ES) is available at the aforementioned business address of Madal Bal, a.s.

**Place and date of issue of ES Declaration of Conformity: Zlín 22.08.2023**

On behalf of Madal Bal, a.s.

Martin Šenkýř  
Member of the Board of Directors