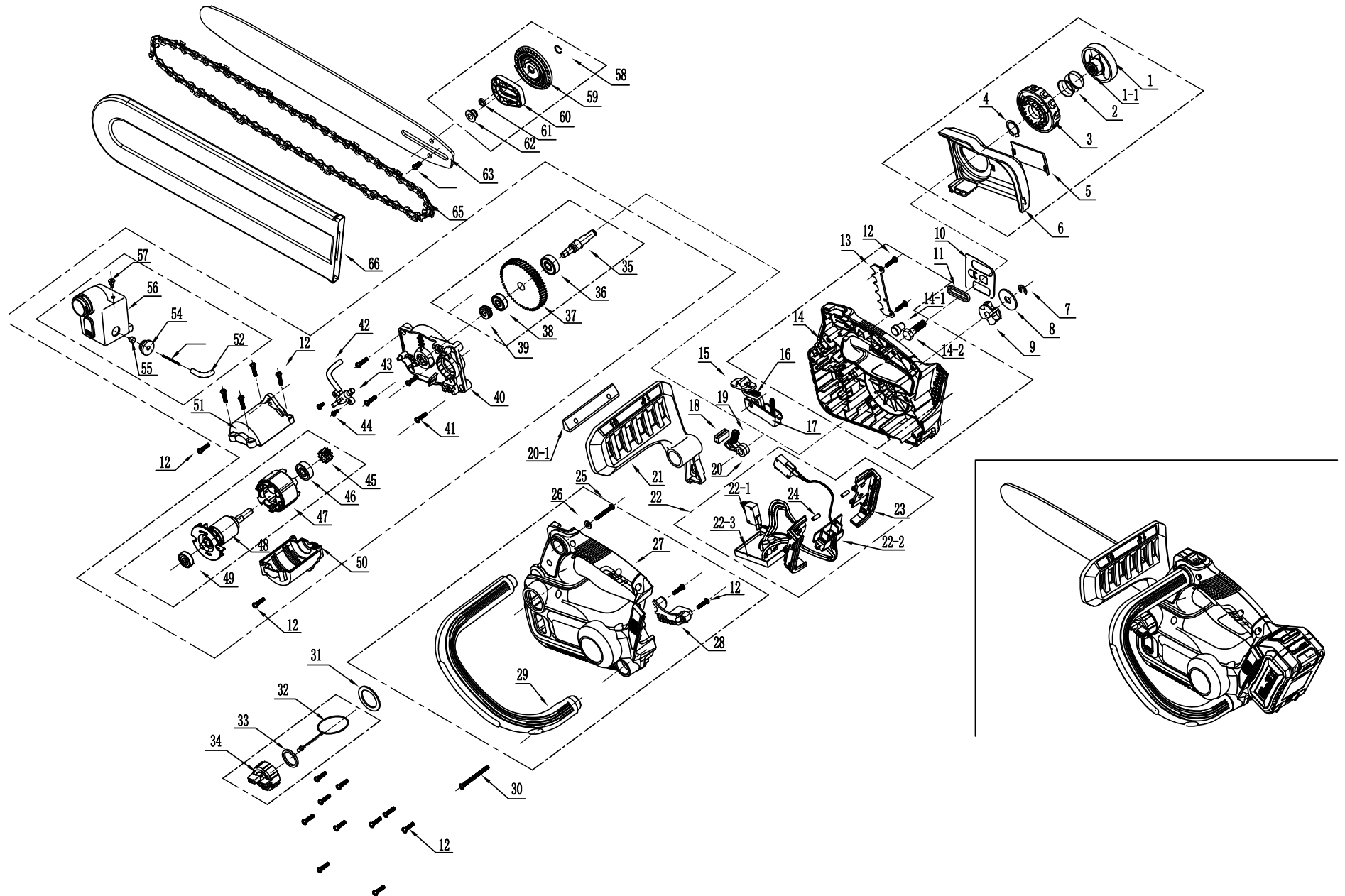


8891920

EXTOL®
PREMIUM



	part number	description	popis	qty/ks	order No. / obj. číslo dílu	set order No. / obj. číslo sady
1	3002103831	Knob	Knoflík	1		
1-1	3289040551	Press knob	Tlačítko	1		
2	3530142931	compressed spring	Pružina	1		
3	3002103841	adjust button	Napínací kolečko	1		
4	3470401701	circlip for shaft	pojistná svorka	1		
5	3004004531	side cover	boční kryt	1		
6	3004004541	cover	kryt	1		
7	3470413501	washer 7	svěrka	1		
8	3340142981	washer Q235	podložka	1		
9	3300800751	Chain wheel	Řetězka	1		
10	3340142971	Thermal gasket	tepelné těsnění	1		
11	3202001541	Guide seal strip	vodicí těsnicí páska	1		
12	3470245401	tapping screw	závitořezný šroub	21		
13	3289040511	gear	Ozubený doraz	1		
14	3002010381	plastic housing	plastové pouzdro	1		
14-1	3470510221	location pin	čep	1		
14-2	3470600151	hex head bolt	šroub se šestihrannou hlavou	1		
15	3002104601	push button	tlačítko	1		
16	3530142941	push spring 4.9*24*0.5	pružina	2		
17	3002104611	switch button	spínací tlačítko	1		
18	3202000741	rubber washer	gumová podložka	1		
19	3530143221	compression spring	pružina	1		
20	3004004561	Protective plate positioning	polohovací blok ochranné	1		
21	3004004571	protection plate	přední ochranný kryt ruky	1		
21-1	3289040541	impacting block	nárazový blok	1		
22	2130105701	Controller element	ovládací prvek	1		
22-1	3640303061	switch	spínač	2		
22-2	2130200591	electrode holde	deska s kontakty pro baterii	1		
22-3	2130105711	board	řídící deska	1		
22-4	3370512041	Controller alum housing	pouzdro ovladače alum			
23	3004002161	connecting board	spojovací deska	1		
24	3200309101	Damping column	tlumící sloup	2		
25	3470212701	tapping screw	závitořezný šroub	1		
26	3340143091	washer 10*5.5*1	podložka	1		
27	3002010381	plastic housing	plastové pouzdro	1		
28	3004004551	wind deflector	deflektor	1		
29	3004004581	front handle	přední rukojeť	1		
30	3470801011	Cross pan head tapping screw	závitořezný šroub s křížovou	1		
31	3200422131	seal ring 37* 27*1.5	těsnící kroužek	1		
32	3004003421	Anti-loss hook	háček proti ztrátě	1		
33	3200422121	seal ring 26.2* 21.2*2	těsnící kroužek	1		
34	3000536781	fuel tank cap	uzávěr olej nádrže	1		

	part number	description	popis	qty/ks	order No. / obj. číslo dílu	set order No. / obj. číslo sady
35	3280282881	output shaft	výstupní hřídel	0		
36	3540130101	bearing 6000-RS	ložisko	1		
37	3300600121	big gear	velké ozubené kolo	1		
38	3540116001	bearing 608-RS	ložisko	1		
39	3280606971	pole	uchycení hřídele	1		
40	3004004591	mounting plate	montážní deska	1		
41	3470241301	tapping screw	závitořezný šroub	4		
42	3001900461	clear tubing-1	trubka	0.07m		
43	3850306926	oil pump	olejové čerpadlo	1		
44	3470800211	big tapping screw	velký závitořezný šroub	2		
45	3300800571	small gear	malé ozubené kolo	1		
46	3540100801	bearing 628-RZ	ložisko	1		
47	2360137051	stator	stator	1		
48	2380140141	rotor	rotor	1		
49	3540119101	bearing 626-ZZ	ložisko	1		
50	3000721901	Motor bracket upper cover	horní kryt držáku motoru	1		
51	3000721911	Motor bracket lower cover	spodní kryt držáku motoru	1		
52	3001900481	clear tubing	trubka	0.05m		
53	3530143551	oil tube spring	pružina olejové trubky	1		
54	3200422111	Oil tank outlet seal ring	těsnící kroužek výstupu olejové	1		
55	3530142971	Filter conical spring	Filtr, kuželová pružina	1		
56	3004004601	oil tank	olejová nádrž	1		
57	3202000601	valve	ventil	1		
58	3470415451	steel cable baffle ring	kroužek z ocelového kabelu	1		
59	3370807381	Spiral wheel	spirálové kolo	1		
60	3370807391	connecting plate	spojovací deska	1		
61	3202001551	connecting plate seal ring	těsnící kroužek spojovací desky	1		
62	3281100131	connecting sleeve	spojovací objímka	1		
63	3282000351	link plate-12 inches	30cm vodící lišta řetězu	1		
65	3289040681	chain	řetěz	1		
66	3004004611	knife pouch	ochranný kryt řetězu	1		