

ORIGINÁLNÍ (PŮVODNÍ) NÁVOD K OBSLUZE

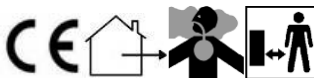
RPCS 6150

Benzinová řetězová pila



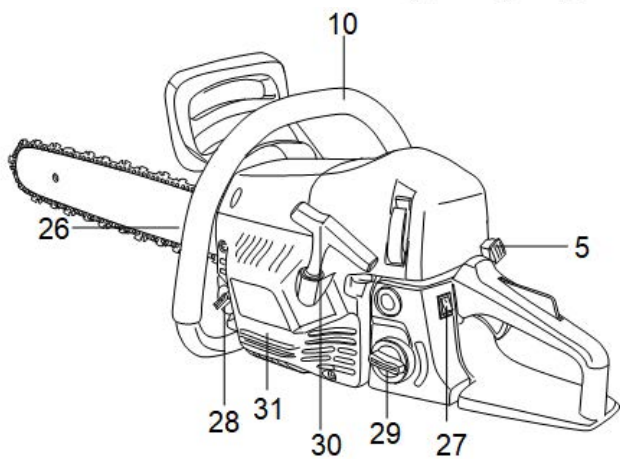
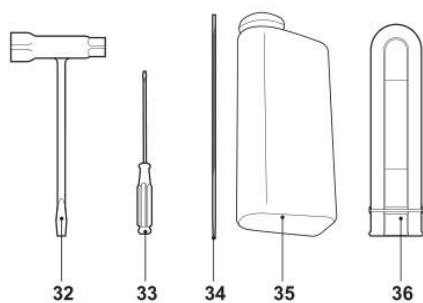
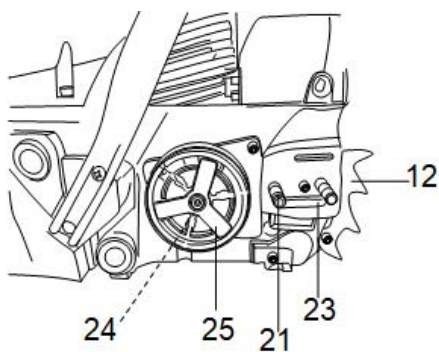
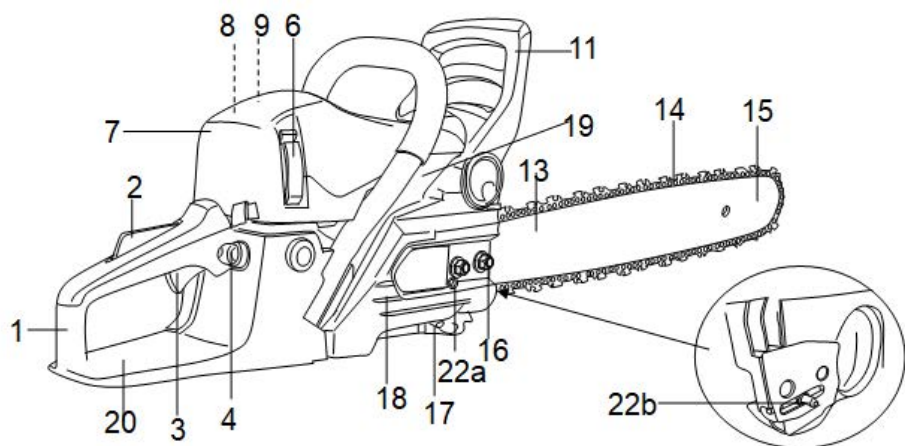
Výrobce:

GARLAND distributor, s.r.o., Šturmová 1307,, 50601 Jičín, Česká republika



Před použitím řetězové pily si důkladně přečtěte návod k obsluze

POPIS PILY



1. Zadní rukojeť	2. Blokování plynu
3. Páčka plynu	4. Pumpička paliva
5. Sytič	6. Kryt šroubu vzduchového filtru
7. Kryt filtru	8. Vzduchový filtr
9. Zapalovací svíčka	10. Přední rukojeť
11. Přední kryt (páka brzdy)	12. Ozubená opěrka
13. Vodicí lišta	14. Řetěz pily
15. Řetězové kolo	16. Upevňovací matice
17. Zachycovač řetězu	18. Kryt
19. Žebrovaní válce	20. Zadní bezpečnostní kryt
21. Šrouby	22. a. Napínací šroub b. Napínací kolík
23. Mazací otvor	24. Hnací ozubené kolo
25. Spojka	26. Tlumič výfuku
27. Spínač zapalování	28. Víko nádržky na olej
29. Víčko palivové nádrže	30. Rukojeť navijecího startéru
31. Větrací drážky	32. Klíč na zapalovací svíčku
33. Šroubovák	34. Pilník na řetěz
35. Láhev na směřování paliva	36. Kryt vodicí lišty

Technické údaje

Model	RPCS 6150
Čistá hmotnost (bez lišty, řetězu a náplní)	7,3 kg
Objem palivové nádrže	0,55 l
Objem nádržky na olej	0,26 l
Délka lišty	500 mm
Rozteč řetězu	0,325"
Šířka řetězu	0,058"
Zdvihový objem:	61,5 cm ³
Max. otáčky motoru	12500 ot/min
Volnoběžné otáčky motoru	3000 ±300 ot/min
Maximální výkon motoru na brzdě hřídele	2,6 kW
Hladina akustického tlaku s váhovým filtrem LpA (poloha obsluhy podle ISO 22868)	LpA: 100 dB(A) K=3 dB(A)
Hladina akustického výkonu s váhovým filtrem LwA (podle směrnice pro hluk 2000/14/EC)	LwA: 116 dB(A)
Emisní hladina vibrací (podle ISO 22867)	a _{vpředu_hv,ekv} : 7,68 m/s ² K=1,5 m/s ² a _{vzadu_hv,ekv} : 8,27 m/s ² K=1,5 m/s ²

Informace o hluku

Naměřené hodnoty hluku jsou stanoveny podle ISO 22868.

Uvedené hodnoty hluku představují emisní hladiny a nejsou nutně bezpečné pracovní hladiny. I když existuje vztah mezi emisními hladinami a hladinami expozice, toto není možné použít spolehlivě ke stanovení, zda jsou nebo nejsou zapotřebí další opatření. Faktory, které ovlivňují skutečnou úroveň expozice zaměstnance zahrnuje charakteristiku pracovního prostoru, další zdroje hluku, atd., např. počet strojů a jiné sousední procesy, a délku doby, po kterou je obsluha hluku vystavena. Rovněž dovolená úroveň expozice může být odlišná pro jednotlivé země. Tato informace však umožní uživateli učinit si lepší odhad nebezpečí a rizik.

Používejte ochranu sluchu

Celkové hodnoty vibrací (vektorový součet ve třech osách) stanovené podle ISO 22867:

Úroveň emise vibrací poskytnutá v tomto informačním listě byla naměřena v souladu se standardizovaným testem uvedeným v normě ISO 22867:2003 a tato může být použita k porovnání jednoho nástroje s jiným.

Může se používat pro předběžné posouzení expozice.

Prohlášená emisní hladina vibrací představuje hlavní aplikaci nástroje. Jestliže je však tento nástroj používán pro různé aplikace s různými příslušenstvími nebo špatně udržovaný, emise vibrací může být odlišná. Toto může podstatně zvýšit úroveň expozice přes celkový pracovní interval.

Odhad úrovně expozice vibrací by měl rovněž zohledňovat dobu, po kterou byl nástroj vypnut nebo když je v chodu, ale aktuálně neprovádí práci. Toto může podstatně snížit úroveň expozice přes celkový pracovní interval.

Stanovte dodatečná bezpečnostní opatření pro ochranu obsluhy před účinky vibrací jako jsou: údržba nástroje a příslušenství, udržování rukou v teplém stavu, organizaci pracovních šablon.

POPIS SYMBOLŮ

Účelem použití symbolů v tomto návodu je upoutat vaši pozornost na možná nebezpečí. Bezpečnostní symboly a vysvětlení, které je doprovází, musí být perfektně pochopeny. Varování v nich nezamezují nebezpečí a nemohou nahradit správnou činnost pro zamezení nebezpečí.



VAROVÁNÍ

Tento symbol před bezpečnostní poznámkou označuje opatření, výstrahu nebo nebezpečí. Ignorování tohoto varování může mít za následek úraz vaší nebo jiné osoby. Chcete-li omezit nebezpečí zranění, požáru nebo smrti elektrickým proudem, řiďte se vždy zobrazenými doporučeními.



Přečtěte si návod k obsluze

Před každým použitím si přečtěte příslušný odstavec předkládaného návodu.



V souladu s relevantními bezpečnostními normami.



Nepoužívejte jej v dešti a nenechávejte jej venku na dešti.



Při startování motoru dochází k jiskření. Jiskření může způsobit vznícení hořlavých výparů vyskytujících se v blízkosti motoru.



Před prováděním údržbářských prací odstraňte zapalovací kabel a přečtěte si pokyny k použití.



Dávejte pozor při manipulaci s palivem a mazivou!



Pouze pro venkovní používání



Je přísně zakázáno používat otevřený oheň nebo kouřit v blízkosti tohoto zařízení!



V motorech vzniká oxid uhelnatý, což je bezbarvý jedovatý plyn bez zápachu.

Vdechování oxidu uhelnatého může způsobit žaludeční nevolnost, ztrátu vědomí nebo smrt.



Nebezpečí zranění odlétávajícími částmi! Vždy udržujte dostatečnou bezpečnou vzdálenost.



Tyto symboly označují požadavky na používání ochrany sluchu, ochranu očí při používání tohoto výrobku.



Před použitím stiskněte bublinu 7krát, aby bylo zajištěno, že ropný destilát naplnil celé vedení oleje.



Ruční startování motoru



Otvor pro doplňování řetězového oleje.



Přepněte spínač motoru; přepněte spínač do polohy „O“, motor se okamžitě zastaví.



Sytič zavřený



Sytič otevřený

H

Šroub pod symbolem „H“ slouží k nastavení vysokých otáček.

L

Šroub pod symbolem „L“ slouží k nastavení nízkých otáček.

T

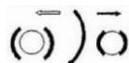
Šroub nad symbolem „T“ je používán pro nastavení volnoběhu.



Zobrazuje směr instalace řetězu pily.



Matice seřizování řetězového oleje.



Polohy brzdy řetězu (bílá šipka) a aktivováno (černá šipka).

VŠEOBECNÉ BEZPEČNOSTNÍ VAROVÁNÍ

Stroj musí být vždy používán v souladu s pokyny výrobcí uvedenými v tomto návodu k obsluze.

Výrobce není zodpovědný v případech nevhodného použití nebo úpravy zařízení. Rovněž dodržujte bezpečnostní doporučení, návod k instalaci a provozu a rovněž platná ustanovení ohledně protiúrazové prevence.

Nepoužívejte zařízení, jestliže jste unaveni nebo roztržití nebo vaše reakce jsou zhoršeny v důsledku požití alkoholu nebo léků. Nepozornost může mít za následek vážná zranění.

Jestliže budete používat benzínovou řetězovou pilu po dlouhou dobu, můžete trpět problémy krevního oběhu způsobenými vibracemi (nemoc bílých prstů) a hlukem.

Není možné poskytnout přesné informace ohledně délky používání v každém případě, protože toto se může lišit osobu od osoby. Tento úkaz mohou ovlivňovat následující faktory: Problémy s krevním oběhem rukou uživatele, nízké venkovní teploty a délka intervalů používání. Proto doporučujeme,

abyste používali teplé pracovní rukavice / ochranu sluchu a dělali pravidelné přestávky.

Během práce dochází k tvorbě mlhy mazacího oleje, výfukových plynů a pilin. Chcete-li snížit expozici vůči tomuto: pracujte v dobře větraném prostoru a pracujte se schválenou ochrannou výbavou, jako jsou protiprachové masky, které jsou speciálně konstruovány na filtraci mikroskopických částic a mlhy.

Zařízení nesmí být uváděna do provozu s nesprávnými nebo chybějícími díly nebo bez bezpečnostního krytu. Servisní středisko vám poskytne informace týkající se náhradních dílů.

Školení

- a) Pečlivě si přečtěte tyto pokyny. Seznamte se s ovládacími prvky a správným použitím zařízení.
- b) Nikdy nedovolte používat stroj dětem nebo lidem, kteří nejsou seznámeni s těmito pokyny. Minimální věk obsluhy mohou upravovat místní předpisy.
- c) Nikdy nepracujte se strojem, pokud jsou v blízkosti lidé, zvláště děti, nebo zvířata.
- d) Pamatujte si, že obsluha nebo uživatel stroje odpovídá za nehody nebo rizika, která hrozí dalším osobám nebo jejich majetku.
- e) Velké opravy musí být prováděny pouze speciálně proškoleným personálem.

Příprava

- a) VAROVÁNÍ - Benzín je vysoce hořlavý:
 - Skladujte palivo v nádobách, které jsou určeny pro tento účel;
 - Doplnujte palivo pouze venku a při doplňování paliva nekuřte;
 - doplňujte palivo před startováním motoru. Nikdy nesnímejte víčko palivové nádrže a nedoplňujte benzín, je-li v chodu motor nebo je-li motor horký;
 - pokud dojde k rozlítí benzínu, nepokoušejte se nastartovat motor, ale přesuňte stroj pryč z místa rozlítí a předejděte vytvoření jakéhokoli zdroje vznícení, dokud se benzínové výpary nerozptýlí;
 - nasadte a pevně utáhněte víčko palivové nádrže a kanystru.
- b) Vyměňte poškozené tlumiče.
- c) Před použitím vždy vizuálně zkontrolujte, že náradí není opotřebované nebo poškozené. Opotřebované nebo poškozené díly a šrouby vyměňujte v sadách, aby byla zajištěna vyváženost.
- d) Nekuřte v blízkosti stroje.
- e) Nenoste volný oděv, šperky nebo podobné položky, které by mohly být zachyceny do startéru nebo jiných pohybujících se dílů.
- f) Nikdy nedávejte žádný předmět do ventilačních otvorů. Nedodržení může mít za následek zranění nebo poškození stroje.

-
- g) V případě používání za vysokých teplot, ve vysoké nadmořské výšce a vlhkosti vyšší než jsou dole uvedené podmínky, je zapotřebí snížit výkon.
- 1) Max. pracovní teplota: 40°C
 - 2) Max. nadmořská výška: 1000 m
 - 3) Max. vlhkost: 95%

Provoz

- a) Nepoužívejte motor v uzavřeném prostoru, kde se může hromadit nebezpečný oxid uhelnatý
- b) Udržujte stroj bez oleje, špíny a jiných nečistot.
- c) Vždy umístěte zařízení na rovný a stabilní povrch.
- d) Nikdy neprovozujte zařízení uvnitř budov nebo v prostředí bez řádné ventilace. Věnujte pozornost cirkulaci vzduchu a teplotě.
- e) Neprovozujte a neskladujte zařízení v mokřem nebo vlhkém prostředí.
- f) Zajistěte, aby tlumič hluku a vzduchový filtr řádně fungovaly. Tyto díly slouží jako ochrana proti požáru v případě selhání zapalování.
- g) Aby se zamezilo možným zraněním popálením, nedotýkejte se výfukového systému nebo jiných dílů, které se stanou během provozu horkými. Věnujte pozornost výstrahám na stroji.
- h) Motor nesmí pracovat při nadměrných otáčkách. Provoz motoru s nadměrnými otáčkami zvyšuje nebezpečí zranění. Díly, které ovlivňují otáčky, nesmí být upravovány nebo měněny.
- i) Pravidelně kontrolujte na únik paliva nebo stopy opotřebení palivového systému, jako např. porézní potrubí, volné nebo chybějící spony a poškození nádrže nebo víka nádrže. Před používáním musí být všechny závady opraveny.
- j) Pracujte pouze za denního světla nebo za dobrého umělého osvětlení.
- k) Nikdy nezvedejte nebo nepřenášejte stroj za chodu motoru
- l) Zastavte motor:
 - při každém opuštění stroje
 - před doplňováním paliva
- m) Před kontrolou nebo seřizováním stroje musí být vymontována zapalovací svíčka nebo kabel zapalování, aby se zamezilo náhodnému spuštění.

Údržba a uložení

- a) Udržujte všechny matice a šrouby řádně utažené, abyste zajistili bezpečný provozní stav zařízení.
- b) Nikdy neukládejte stroj s benzínem v palivové nádrži uvnitř budovy, kde se výpary paliva mohou dostat do kontaktu s otevřeným plamenem nebo se zdrojem jisker.
- c) Před uložením v uzavřeném prostoru nechejte vychladnout motor.
- d) Pro omezení nebezpečí požáru udržujte motor, tlumič a místo uložení benzínu čisté od rostlinného materiálu a nadměrného množství maziva.
- e) Z bezpečnostních důvodů provádějte výměnu opotřebovaných nebo

poškozených dílů.

- f) Musí-li být palivová nádrž vypuštěna, provádějte tento úkon venku.
- g) Před uskladněním vždy stroj očistěte a proveďte jeho údržbu.
- h) Nikdy nedemontujte kryty kypřícího příslušenství.
- i) Vždy skladujte kovové prvky na chladném a suchém místě, nikdy nepoužívejte rezavý řetěz nebo vedení. Tento může způsobit během práce vážné zranění.

SPECIÁLNÍ BEZPEČNOSTNÍ VAROVÁNÍ PRO NÁSTROJ

Je-li řetězová pila v provozu, žádná část vašeho těla se nesmí přiblížit k řetězu pily.

Před spuštěním řetězové pily se přesvědčte, že se řetěz pily nedotýká jiných předmětů.

Okamžik neopatrnosti během obsluhy řetězové pily může způsobit zachycení oděvu nebo těla řetězem pily.

Vždy držte řetězovou pily pravou rukou za zadní rukojeť a levou rukou za přední rukojeť. Držení řetězové pily při opačném uspořádání rukou zvyšuje nebezpečí zranění a nesmí se tak nikdy držet.

Používejte ochranu zraku a sluchu. Dále je doporučeno používat další ochrannou výbavu pro hlavu, ruce, nohy a chodidla. Odpovídající ochranný oděv sníží riziko zranění odlétajícími úlomky nebo při náhodném kontaktu s řetězem pily.

Nepracujte s řetězovou pilou ve stromě. Obsluha řetězové pily v poloze ve stromě může mít za následek zranění.

Vždy udržujte řádnou stabilitu a vždy pracujte s řetězovou pilou pouze, když stojíte na pevném, bezpečném a rovném povrchu. Kluzké nebo nestabilní povrchy, jako jsou žebříky, mohou způsobit ztrátu rovnováhy nebo ztrátu kontroly nad řetězovou pilou.

Při řezání větve, která je pod napětím, dávejte pozor na zpětný ráz. Jestliže dojde k uvolnění napětí ve vláknech dřeva, napružená větev může udeřit obsluhu a/nebo způsobit ztrátu kontroly nad řetězovou pilou.

Dávejte mimořádný pozor při řezání keřů a mladých stromků. Tenký materiál může být zachycen řetězem pily a vymrštěn směrem k vám nebo vás vyvést z rovnováhy.

Držte řetězovou pilu za přední rukojeť při vypnutém řetězu a oddálenou od vašeho těla. Při přepravě nebo skladování řetězové pily vždy nasadte kryt vodicí lišty. Správná manipulace s řetězovou pilou může snížit pravděpodobnost náhodného kontaktu s pohybujiícím se řetězem pily.

Dodržujte instrukce ohledně mazání, napínání řetězu a výměny příslušenství.

Nesprávné napnutí nebo mazání řetězu může způsobit jeho přetržení nebo zvýšit pravděpodobnost zpětného rázu.

Udržujte rukojeti suché, čisté a dbejte na to, aby nebyly znečištěny

olejem nebo mazacím tukem. Rukojeti masné od oleje nebo mazacího tuku jsou kluzké a způsobují ztrátu kontroly.

Řežte pouze dřevo. Nepoužívejte řetězovou pilu k účelům, pro které není určena. Například: nepoužívejte řetězovou pilu k řezání plastů, zdiva nebo nedřevěných stavebních materiálů. Použití řetězové pily pro jiné práce, než pro které je určeno, může mít za následek nebezpečnou situaci.

BEZPEČNOSTNÍ OPATŘENÍ PROTI ZPĚTNÉMU RÁZU PRO UŽIVATELE ŘETĚZOVÉ PILY

- Jak číst symboly a barevné značení (obr. 1)



Obr. 1



Varování: ČERVENÁ Používá se k varování, že nesmí být prováděn nebezpečný postup.

VAROVÁNÍ

1. Zamezte kontaktu se špičkou lišty
2. Vyvarujte se zpětnému rázu.
3. Nepokoušejte se držet pilu jednou rukou
4. Držte pilu řádně oběma rukama.

NEBEZPEČÍ! DÁVEJTE POZOR NA ZPĚTNÝ RÁZ!

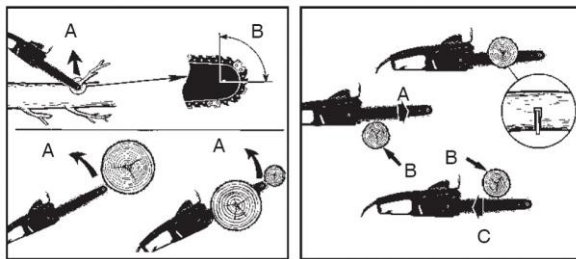
K zpětnému rázu může dojít v situaci, kdy se přední část vodící lišty dostane do kontaktu s objektem nebo sevře-li řezaný materiál řetěz v řezu.

Při kontaktu koncové části vodící lišty s objektem může v některých případech dojít k velmi rychlému odmrštění pily směrem dozadu a k současnému pohybu lišty směrem nahoru a dozadu směrem k obsluze.

Sevření řetězu v řezu může vést k rychlému zpětnému pohybu lišty směrem k obsluze.

Obě tyto reakce mohou vést k ztrátě kontroly nad pilou, což může vést k způsobení vážných úrazů.

Zpětný ráz je následkem špatného použití nástroje a/nebo nesprávného pracovního postupu nebo podmínek a lze mu zamezit učiněním správných opatření uvedených níže:



Obr. 2

Obr. 3

DÁVEJTE POZOR NA: ROTAČNÍ ZPĚTNÝ RÁZ (obr. 2)

A = Dráha zpětného rázu

B = Reakční zóny zpětného rázu

NÁRAZ (RÁZOVÝ ZPĚTNÝ RÁZ) A TAŽNÁ REAKCE (obr. 3)

A = Tah

B = Pevné předměty

C = Tlak

Udržujte pevné uchopení s palci a prsty obepínajícími rukojeti řetězové pily, s oběma rukama na pile a poloha vašeho těla a ramen musí umožňovat odolávání silám zpětného rázu. Síly zpětného rázu mohou být kontrolovány obsluhou, jestliže jsou učiněna správná opatření. Nedovolte, aby se řetězová pila odklonila.

Při řezání nesmí dojít ke ztrátě stabilního postoje a řezání provádějte nejvýše do výšky ramen. Toto pomáhá zamezit neúmyslnému kontaktu špičky a umožňuje lepší kontrolu řetězové pily v neočekávaných situacích.

Používejte pouze lišty a řetězy specifikované výrobcem. Používejte pouze náhradní řetězy a lišty uvedené výrobcem nebo jejich ekvivalenty. Nesprávné náhradní lišty a řetězy mohou způsobit zlomení řetězu a/nebo zpětný ráz.

Dodržujte pokyny výrobce k mazání a ostření řetězu pily. Snižování výšky hloubkoměru může mít za následek zvýšení zpětného rázu.

STANOVENÝ ZPŮSOB POUŽITÍ

Řetězová pila je určena k řezání stromů, kmenů stromů, větví, dřevěných trámů, prken, atd. Řezy mohou být prováděny ve směru nebo napříč vláknům. Tento výrobek není vhodný k řezání minerálních materiálů.

SESTAVENÍ

Instalace vodící lišty a řetězu

Otevřete krabici a nainstalujte na pilu vodící lištu a řetěz podle následujícího postupu.

VAROVÁNÍ!

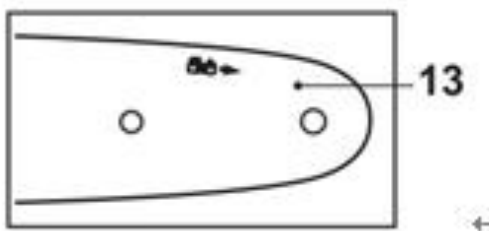
Zuby řetězu jsou velmi ostré. Z bezpečnostních důvodů používejte ochranné rukavice.

Řetěz pily a lišta jsou zabaleny v krabici samostatně.

Řetěz a vodící lišta

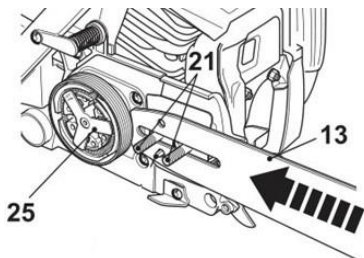
Používejte pouze vodící lištu (13) a řetěz pily (14) podle technických údajů výrobku.

1. Položte výrobek na vhodný rovný povrch.
2. Před demontáží zajistěte vypojení brzdy řetězu. Jestliže se nachází v zapojené poloze, zatlačte kryt přední rukojeti/páku brzdy (11) směrem dozadu, dokud nezaklapne v poloze.
3. Pomocí dodaného klíče na zapalovací svíčku (32) odstraňte dvě upevňovací matice (16) z bočního krytu (18).
4. Vodící lišta (13) by měla být opatřena symbolem „řezání“ řetězu pily v horní části lišty (obr. 4).

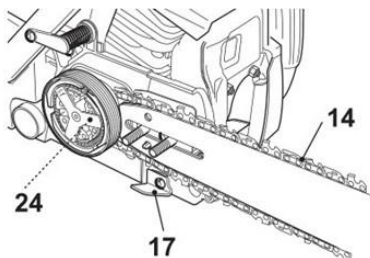


Obr. 4

5. Umístěte drážku ve vodící liště (13) nad dvěma šrouby (21). Zatlačte vodící lištu (13) doleva směrem k řetězovému kolu (24) (za spojkou (25)).
6. Umístěte řetěz pily (14) nad řetězovým kolem (24) za spojkou (25) a natáhněte jej kolem vodící lišty (13). Zajistěte, aby řetěz byl umístěn nad zachycovačem řetězu (17) (obr. 6).

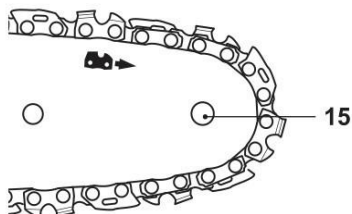


Obr. 5

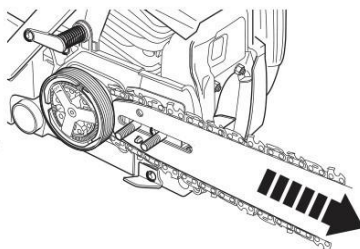


Obr. 6

7. Pohyb řetězu pily je naznačen šipkou (obr. 7). Zajistěte, aby byl řetěz řádně umístěn nad přední částí řetězového kola (15) vodicí lišty (13).
8. Při napínání řetězu pily (14) (obr. 8) zatáhněte vodicí lištu (13) opatrně směrem doprava.

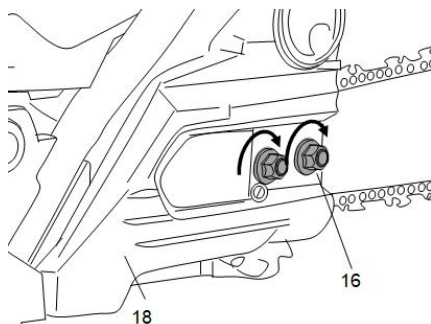


Obr. 7



Obr. 8

9. Opět nasadíte kryt (18). Upevněte jej pomocí upevňovacích matic (16) (obr. 9).



Obr. 9

VAROVÁNÍ!

Před zahájením práce a po každé výměně nástroje vždy proved'te testovací chod! Vždy zajistěte, aby byly nástroje v dobrém stavu, správně namontované a schopné volného protáčení. Zkušební chod by měl trvat minimálně 30 sekund.

Seřízení napnutí řetězu

VAROVÁNÍ!

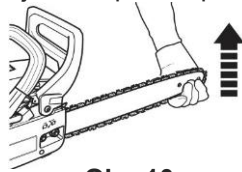
Zuby řetězu jsou velmi ostré. Z bezpečnostních důvodů používejte ochranné rukavice.

Napnutí řetězu pily

- 1) Před použitím, po prvních řezech a pravidelně během používání, přibližně po pěti řezech, vždy zkontrolujte napnutí řetězu pily. Po počátečním provozu se mohou nové řetězy značně prodloužit. Toto je normální během

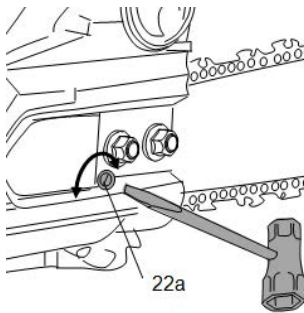
období záběhu a intervaly mezi dalšími seřizeními se rychle prodlužují.

- 2) Mírně povolte zadní a přední (16) upevňovací matici. Zvedněte špičku vodicí lišty (13) a udržujte ji v této poloze při seřizování napnutí (obr. 10).

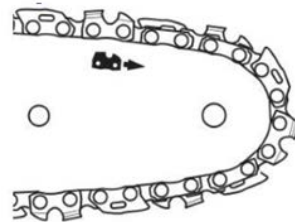


Obr. 10

- 3) Otáčejte napínacím šroubem (22a), až se „spojky“ řetězu právě dotýkají spodní hrany vodicí lišty (13) (obr. 11, 12).



Obr. 11

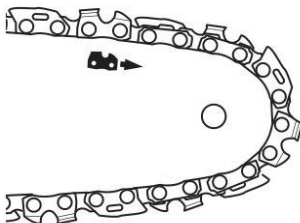


Obr. 12

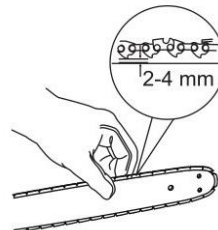
- 4) Zvedněte špičku vodicí lišty (13) a utáhněte napřed zadní upevňovací matici (16), a pak přední upevňovací matici (16) (obr. 9).
- 5) Rukou přetáhněte několikrát řetěz pily (14) přes špičku vodicí lišty (13) z jednoho konce na druhý. Mělo by být cítit, že řetěz je těsný, ale stále se pohybuje volně.

Test napnutí

Zkontrolujte napnutí řetězu zvednutím řetězu pily (14) proti váze výrobku. Správného napnutí řetězu je dosaženo, jestliže může být řetěz pily oddálen uprostřed přibližně 2 - 4 mm od vodicí lišty (13) (obr. 13, 14).



Obr. 13



Obr. 14

Upravte napnutí, jestliže zjistíte, že řetěz pily je příliš volný nebo příliš napnutý.

VAROVÁNÍ!

Nepřepínejte řetěz, protože toto má za následek nadměrné opotřebení a snížení životnosti lišty a řetězu. Přepínání rovněž sníží počet řezů, kterého byste měli dosáhnout.

OBSLUHA

Před použitím

Před obsluhou stroje si vždy přečtěte pečlivě návod k obsluze a stroj zkontrolujte.

VAROVÁNÍ!

Přesvědčte se, že se v motoru nachází olej. Při opuštění výrobního závodu. V motoru tohoto stroje se **NENACHÁZÍ OLEJ**.

Zkontrolujte řetěz pily, nikdy nepoužívejte řetěz, který je tupý, ohnutý nebo poškozený.

Přesvědčte se, že rukojeť a bezpečnostní zařízení jsou v řádném stavu pro práci. Nikdy nepoužívejte stroj, který vykazuje netěsnosti nebo byl modifikován tak, že neodpovídá technickým údajům.

Před spuštěním stroje musí být kryty řádně namontovány a nesmí být poškozeny.

VAROVÁNÍ!

Vždy používejte kvalitní rukavice, obuv, chrániče sluchu a ochranu očí. Toto zařízení je opatřeno značkou CE a je testováno podle směrnice PPE (osobní ochranná výbava).

Vadná zařízení mohou mít za následek snížení ochrany a způsobit zranění osob během práce.

Palivo motoru

VAROVÁNÍ!

Řetězová pila je opatřena dvoudobým motorem; používejte pouze palivo smíchané s olejem.

Doplňujte palivo do stroje pouze na dobře osvětlené ploše. Zamezte rozlití paliva. Nikdy nedoplňujte palivo do stroje během provozu. Před doplňováním paliva nechejte motor zchladnout po dobu přibližně dvou minut.

Doplňování paliva se nesmí provádět v blízkosti otevřeného ohně, signalizačních lamp nebo elektrického zařízení vytvářejícího jiskry, jako jsou např. elektrické nářadí, svářečské zařízení nebo brusky.

1. Přesvědčte se, že zařízení je vypnuto otočením přepínače motoru do

-
- polohy „vyp“.
2. Zkontrolujte palivo vizuální kontrolou, sejměte víko palivové nádrže a zkontrolujte hladinu paliva.
 3. Doplněte do palivové nádrže bezolovnaté palivo smíchané s olejem ze schváleného palivového kanystru. Protože se palivo rozpíná, naplňujte nádrž pouze po hrdlo nádrže.
 4. Víko nasadte otáčením ve směru pohybu hodinových ručiček.

VAROVÁNÍ.

- Nedoplňujte palivo, je-li motor v chodu nebo je-li horký.
- Přesvědčte se, že palivo neuniká.

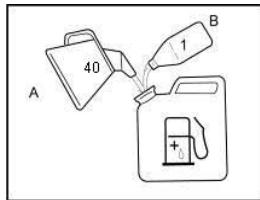
Používejte kvalitní olej pro dvoudobé vysokootáčkové motory a smíchejte jej v poměru 40 dílů benzínu pouze na jeden díl oleje (2,5% směs oleje a paliva).

Nikdy nepoužívejte olej pro dvoudobé motory určené pro vodou chlazené motory.

Nikdy nepoužívejte olej určený pro čtyřdobé motory.

Špatná kvalita oleje a/nebo příliš vysoký poměr oleje a paliva může ohrozit funkci a snížit životnost katalyzátoru.

Před plněním nádržky nádobu řádně protřepejte, abyste docílili správné směsi.



Používejte minimálně 90 oktanové palivo. Doporučujeme bezolovnatý benzín, zanechává menší množství usazenin v motoru a na zapalovací svíčke a prodlužuje životnost výfukového systému. Nikdy nepoužívejte starý nebo špinavý benzín nebo směs oleje a benzínu. Zamezte znečištění olejem nebo vodou v nádrži. Při vysokém zatížení může být občas slyšet klepání nebo zvonění zapalování. Toto je normální a není to žádný důvod k alarmu. Jestliže se klepání nebo zvonění zapalování objeví během normálních zatížení a za konstantních otáček motoru, měli byste změnit kvalitu benzínu. Jestliže toto problém nevyřeší, obraťte se na autorizovaného specializovaného prodejce. Při práci při trvalých vysokých otáčkách se doporučuje vyšší oktanové číslo.

Olej pro mazání řetězu

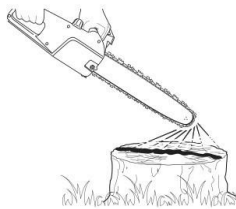
Během celého roku používejte speciální olej pro řetězové pily.

Mažte řetěz pily olejem pouze na dobře osvětleném místě. Palivo nerozlévejte. Nikdy nemažte zařízení během provozu. Před doplňováním oleje nechejte

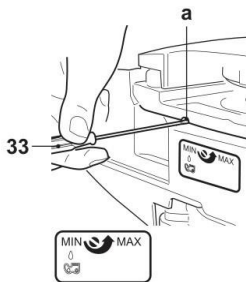
motor zchladnout po dobu přibližně dvou minut.

Doplňování oleje se nesmí provádět v blízkosti otevřeného ohně, signalizačních lamp nebo elektrického zařízení vytvářejícího jiskry, jako jsou např. elektrické nářadí, svářecí zařízení nebo brusky.

1. Přesvědčte se, že zařízení je vypnuto otočením přepínače motoru do polohy „vyp“.
2. Zkontrolujte olej vizuální kontrolou, sejměte víko nádržky na řetězový olej (28) a zkontrolujte hladinu oleje.
3. Naplňte olej do nádržky. Protože se olej roztahuje, doplňuje nádrž pouze po hrdlo nádrže.
4. Víko nádržky na řetězový olej (28) našroubujte otáčením ve směru pohybu hodinových ručiček.
5. Kontrolujte mazání řetězu před každým použitím.
6. Při kontrole mazání olejem zajistěte, aby vodící lišta (13) a řetěz pily (14) byly na místě.
7. Spusťte motor; nechte jej běžet na střední výkon a zkontrolujte, zda je řetězový olej vydáván, jak je zobrazeno na obrázku (obr. 15).
8. Seřídte průtok řetězového oleje šroubovákem (33) pomocí seřizovacího šroubu (obr. 16a) maznice, která se nachází ve spodní části výrobku.



Obr. 15



Obr. 16

VAROVÁNÍ.

- a) Nedoplňujte olej, je-li motor v chodu nebo je-li horký.
- b) Přesvědčte se, že olej neuniká.

Pozor!

Nepoužívejte užitý nebo regenerovaný olej, který může způsobit poškození olejového čerpadla.

Pozor!

Při spotřebování paliva by měla být nádrž na olej téměř prázdná. Doplňujte nádrž na olej při každém doplňování paliva.

Kontrola vzduchového filtru

Zkontrolujte vzduchový filtr, že je čistý a v dobrém stavu.

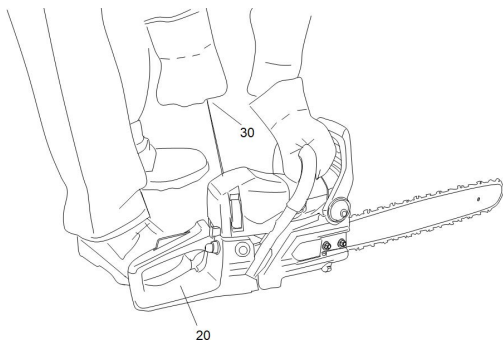
Povolte šroub krytu vzduchového filtru, sejměte kryt vzduchového filtru a zkontrolujte hlavní vzduchový filtr. Vyčistěte vzduchový filtr a v případě potřeby jej vyměňte.

Startování motoru

VAROVÁNÍ!

Při startování motoru se může začít pohybovat řezací přídavné zařízení. Zajistěte, aby se přídavné zařízení nemohlo dostat do kontaktu se žádným předmětem.

Zajistěte, aby se v pracovním prostoru nenacházely žádné nepovolané osoby, v opačném případě existuje nebezpečí vážného zranění.



1. Stiskněte několikrát startér (4), dokud se nezačne plnit baňka.
2. Spínač zapalování (27) přepněte do polohy „ZAP“.
3. Při startování studeného motoru vytáhněte sytič (5) do startovací polohy.
4. Během startování nemusí být páčka plynu zajištěna v poloze pro volnoběh. Během startování se jí nedotýkejte.
5. Pomalu tahejte za rukojeť startéru, až cítíte odpor a pak jí prudce zatáhněte. Vraťte rukojeť startéru jemně a pomalu ručně do původní polohy.

Poznámka: Při úplně prvním startování motoru. Bude zapotřebí provést řadu pokusů o nastartování, dokud se palivo nedostane z nádržky k motoru.

6. Po nastartování motoru zatlačte sytič do polohy pro chod.
7. Po nastartování motoru nechejte motor běžet před jakýmkoliv dalším zatížením po dobu 2 až 3 minut, aby se rozešel.

Za následujících podmínek musí být zařízení zastaveno:

1. Při změně otáček motoru
2. Při vzniku jiskření
3. Při poškození řetězu pily
4. V případě vynechání zapalování

-
5. V případě vysokých vibrací
 6. Když se objeví plameny nebo kouř
 7. V dešti nebo v bouřce

Brzda řetězu

Brzda řetězu je zařízení, které okamžitě zastaví řetěz, dojde-li k pohybu pily z důvodu zpětného rázu.

Brzda je normálně aktivována automaticky setrvačnou silou. Může být aktivována také ručně stisknutím páky brzdy (kryt přední rukojeti) směrem dolů k přední části.

Chcete-li brzdu uvolnit, zvedněte kryt přední rukojeti nahoru směrem k přední rukojeti, dokud neuslyšíte „kliknutí“.

VAROVÁNÍ!

Je-li brzda aktivována, uvolněte páčku plynu, aby došlo ke snížení otáček motoru. Dlouhodobý provoz s aktivovanou brzdou způsobí nadměrné zahřívání spojky, což může vést k problémům.

Při každodenní kontrole se přesvědčte o správné funkci brzdy.

Ověření funkce brzdy:

1) Vypněte motor.

2) Držte pilu ve vodorovné poloze, uvolněte ruku z přední rukojeti a klepněte přední částí vodící lišty o pařez nebo o kus dřeva. Brzda musí sepnout. Intenzita brzdění se liší podle délky lišty.

Není-li brzda funkční, požádejte o kontrolu a opravu autorizovaný servis.

Řezání

Během řezání neudržujte rychlost chodu pouze těsně nad otáčkami záběru spojky. Jakékoliv dlouhodobé používání při pomalých otáčkách pravděpodobně způsobí opotřebení spojky.

Na druhé straně uživatel nesmí držet po řezání otáčky motoru v max. otáčkách. Jakékoliv dlouhodobé používání při nejvyšších otáčkách pravděpodobně sníží životnost motoru.

Vždy věnujte pozornost tomu, abyste udržovali stabilní a bezpečnou polohu.

POZOR!

V případě nouze zastavte motor přestavením spínače motoru do polohy stop. Jestliže řetěz pily narazí na kámen nebo jiné úlomky, zastavte motor a zkontrolujte, zda nedošlo k nějakému poškození a zda je řetězová pila stále bezpečná.

VAROVÁNÍ!

Před prováděním práce vám doporučujeme, abyste si přečetli část „Bezpečná obsluha pily“. Tím se také blíže seznámíte s touto pilou.

Vždy dodržujte bezpečnostní pokyny. Řetězovou pilu lze používat pouze k řezání dřeva. Je zakázáno řezat jiné materiály. Vibrace a zpětný ráz se u různých materiálů liší. Nepoužívejte tuto pilu jako páku pro zvedání, přemísťování nebo rozbíjení předmětů. Neupevňujte tuto pilu na pevné stojany. Pila nemusí být do řezu tlačena silou. S motorem v chodu v maximálních otáčkách pilu přitlačujte jen zlehka.

Vytáčení motoru s řetězem pily zaseknutým v řezu může způsobit poškození systému spojky. Dojde-li k zablokování řetězu v řezu, nezkoušejte jej uvolnit silou, ale roztáhněte řez klínem nebo pákou.

Při řezání stromů a silných větví mohou být zuby ozubené opěry doraženy na dřevo, aby se zamezilo sklouznutí a umožnilo snadnému řezání pod středem.

Bezpečný provoz řetězové pily

BB.101 Kácení stromu

Při provádění zkracování a kácení dvěma a více osobami současně, musí být operace kácení odděleny vzdáleností od úkonů zkracování o vzdálenost rovnající se nejméně dvojnásobku výšky káceného stromu. Kácení stromu nesmí být prováděno takovým způsobem, aby ohrožovalo jakoukoliv osobu, narazilo na jakoukoliv síť technických zařízení nebo způsobilo jakékoliv poškození majetku. Jestliže se strom dostane do kontaktu s jakoukoliv sítí technických zařízení, musí být toto společnosti okamžitě oznámeno.

Pracovník obsluhující řetězovou pilu se musí zdržovat na straně terénu směrem do stráně, poněvadž strom se pravděpodobně skutálí nebo sesune ze svahu.

Je zapotřebí naplánovat a uvolnit ústupovou cestu před zahájením řezání. Úniková cesta musí směřovat dozadu a diagonálně opačně k předpokládané linii pádu, jak je zobrazeno na obr. BB.101.

Před zahájením kácení posuďte přirozené naklonění stromu, rozmístění velkých větví a směr větru, abyste vyhodnotili směr padání stromu.

Odstraňte ze stromu nečistoty, kameny, volné střely, hřebíky, svorky a dráty.

BB.102 Provedení zářezu

Provedte zářez do 1/3 průměru stromu na straně ve směru pádu, jak je zobrazeno na obr. BB.102. Provedte napřed spodní vodorovný řez zářezu.

Toto pomůže zamezit sevření řetězu pily nebo vodící lišty při provádění druhého řezu zářezu.

BB.103 Zadní porážecí řez

Provedte zadní porážecí řez minimálně 50 mm výš, než je horizontální zářezový řez, jak je zobrazeno na obr. BB.102. Vedte porážecí zadní řez vodorovně s horizontálním zářezovým řezem. Provedte zadní porážecí řez tak, aby zůstal dostatek dřeva působící jako kloub. Dřevo kloubu zamezuje pootočení stromu a padání špatným směrem. Neprovádějte řez skrz kloub.

Jak se řez přibližuje ke kloubu, strom by měl začít padat. Jestliže lze předpokládat, že strom nemusí padat požadovaným směrem nebo se může zhoupnout zpět a sevřit řetěz pily, zastavte řezání před dokončením porážecího řezu a použijte klín ze dřeva, plastu nebo hliníku pro rozevření řezu a složení stromu ve směru požadované linie pádu.

Když strom začíná padat, vytáhněte řetězovou pilu, zastavte motor, nasměrujte řetěz pily dolů, pak použijte naplánovanou ústupovou cestu. Dávejte pozor na padající větve nad hlavou a dívejte se, kam šlapete.

BB.104 Odvětvování stromu

Odvětvování znamená odstraňování větví z pokáceného stromu. Při odvětvování ponechte větší spodní větve, aby podepíraly kmen od země. Odstraňujte malé větve jedním řezem, jak je zobrazeno na obr. BB.103. Větve pod napětím musí být řezány zespodu směrem nahoru, aby se zamezilo sevření řetězu pily.

BB.105 Zkracování kmene

Zkracování znamená řezání kmene na délky. Je velice důležité zajistit stabilní postoj a rovnoměrné rozložení váhy na obě nohy. Je-li to možné, kmen je třeba zvednout a podepířit pomocí velkých větví, kmenů nebo špalků. Dodržujte jednoduché zásady snadného řezání

Když je kmen podepírán po celé délce, jak je zobrazeno na obr. BB.104, provádí se řez shora.

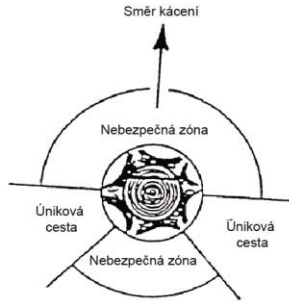
Když je kmen podepírán na jednom konci, jak je zobrazeno na obr. BB.105, prořízněte 1/3 průměru zespodu. Pak provedte konečný řez shora tak, abyste se setkali s prvním řezem.

Když je kmen podepírán na obou koncích, jak je zobrazeno na obr. BB.106, prořízněte 1/3 průměru shora. Pak provedte konečný řez spodních 2/3 zespodu, abyste se setkali s prvním řezem.

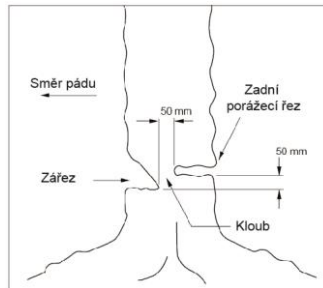
Při zkracování ve svahu vždy stůjte na straně kmene směrem do svahu, jak je zobrazeno na obr.

BB.107. Při „řezání skrz“ uvolněte pro zachování kontroly řezací tlak blízko konce řezu bez uvolnění úchopu rukojetí řetězové pily. Nedopusťte, aby se řetěz dotkl země. Po dokončení řezu počkejte, až se řetěz pily zastaví, než

řetězovou pilu přemístíte. Před přemístěním od stromu ke stromu vždy motor zastavte.



Obr. BB.101-Popis kácení: Únikové cesty



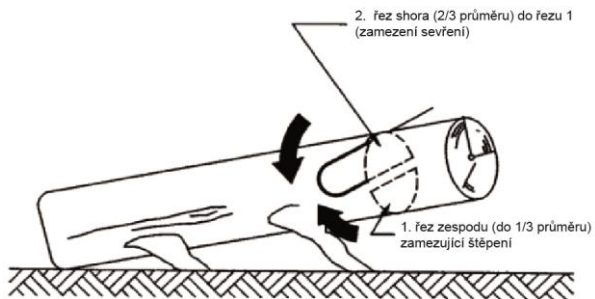
Obr. BB.102-Popis kácení: Spodní řez



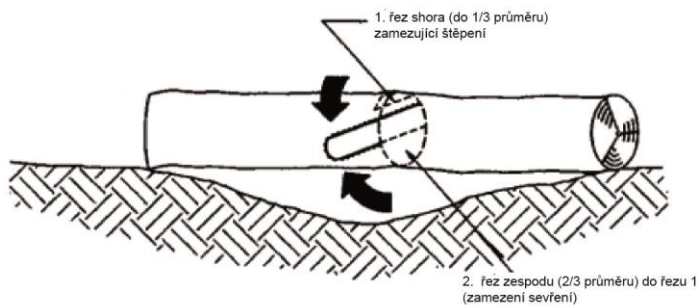
Obr. BB.103-Odřezávání větví



Obr. BB.104-Kmen podepíraný v celé délce



Obr. BB.105-Kmen podepíraný na jednom konci



Obr. BB.106-Kmen podepíraný na obou koncích



Obr. BB.107-Zkracování kmene

Vypnutí motoru

1. Snižte otáčky motoru a nechte jej běžet po několik minut bez zatížení.
2. Vypněte motor přestavením spínače motoru do polohy stop.

Příslušenství může způsobit nehodu, jestliže pokračuje v otáčení po zastavení motoru nebo po uvolnění spínače motoru. Jestliže se jednotka zastavila, zkontrolujte před položením jednotky, že se příslušenství přestalo otáčet.

ÚDRŽBA

Dobrá údržba je nezbytná pro bezpečný, hospodárný a bezporuchový provoz. Rovněž pomůže snížit znečištění vzduchu.

Účelem plánu údržby a seřizování je udržet zařízení v nejlepší pracovním stavu.

Vypněte motor před prováděním jakékoliv údržby. Jestliže musí být motor v chodu, zajistěte, aby byl prostor dobře větráný. Výfukové plyny obsahují jedovatý plyn oxid uhelnatý.

Vždy volte doporučené příslušenství. Příslušenství, které nevykazuje odpovídající kvalitu, může poškodit zařízení.

Nikdy nepoužívejte neschválené komponenty a neodstraňujte bezpečnostní zařízení po nebo během údržby.

Údržba	Každodenní údržba	Týdenní údržba	Měsíční údržba

Vyčistěte vnějšík stroje.	X		
Zkontrolujte, že spínač motoru řádně funguje.	X		
Zkontrolujte, že se řetěz pily nepohybuje, jestliže je motor ve volnoběžných otáčkách nebo když je sytič ve startovací poloze plynu.	X		
Zkontrolujte, zda je řetěz pily nepoškozen a nevykazuje stopy nalomení nebo poškození. V případě potřeby řetěz pily vyměňte.	X		
Vyčistěte vzduchový filtr. Je-li to nutné, proveďte výměnu.	X		
Zkontrolujte, zda jsou matice a šrouby utažené.	X		
Proveďte kontrolu na únik paliva z motoru, nádrže nebo palivového potrubí.	X		
Zkontrolujte, že brzda řetězu řádně funguje.	X		
Zkontrolujte, že zásobování olejem správně pracuje.	X		

Údržba	Každodenní údržba	Týdenní údržba	Měsíční údržba
Zkontrolujte startér a lanko startéru.		X	
Očistěte prostor kolem zapalovací svíčky. Demontujte ji a zkontrolujte vzdálenost elektrod. Nastavte odtrh na 0,6 - 0,7 mm nebo zapalovací svíčku vyměňte. Zkontrolujte, zda je zapalovací svíčka osazena kloboučkem zapalovací svíčky.		X	
Vyčistěte chladicí systém stroje.		X	

Vyčistěte vnějšek karburátoru a prostor kolem něj.		X	
Vyčistěte palivovou nádrž.			X
Zkontrolujte všechny kabely a spojení.			X
Zkontrolujte spojku, pružiny spojky a spojkový buben na opotřebení. V případě potřeby nechejte vyměnit autorizovanou servisní dílnou.			X
Vyměňte zapalovací svíčku. Zkontrolujte, zda je zapalovací svíčka osazena kloboučkem zapalovací svíčky.			X
Očistěte nečistoty, listí a nadbytečné mazivo, atd. z tlumiče výfuku a motoru za účelem zamezení nebezpečí požáru.			X

ÚDRŽBA musí být prováděna v PRAVIDELNÝCH INTERVALECH v každém uvedeném měsíci nebo po určitém počtu hodin provozu (podle toho, co nastane dříve). (1)		Před každým použitím	Měsíčně nebo po 25 provozních hodinách	Každé 3 měsíce nebo po 50 provozních hodinách	Každých 6 měsíců nebo po 100 provozních hodinách
Vzduchový filtr	Vyčistěte			X(1)	
Palivová nádrž a filtr	Vyčistěte				X(2)
Mazací tuk v převodové skříně	Plnění			X(1)	
Nůž	Zkontrolujte (v případě potřeby vyměňte)	X		X	
Přívodní palivové vedení	Zkontrolujte (v případě potřeby vyměňte)	Každé 3 roky (2)			

(1) V případě provozu v prašných oblastech provádějte údržbu častěji.

(2) Tuto údržbu by měl provádět specializovaný technik, jestliže majitel nemá vhodné nástroje nebo mechanické znalosti.

Čištění vzduchového filtru

1. Povolte šroub krytu vzduchového filtru a sejměte kryt vzduchového filtru.
2. Povolte šroub upevňující špinavý vzduchový filtr a vyjměte jej.
3. Vyčistěte vzduchový filtr v rozpouštědle.
4. Položte filtr na suché místo a odstraňte nadbytečné rozpouštědlo.
5. Opět nainstalujte vzduchové filtry a šrouby.
6. Opět nasadte kryt vzduchového filtru a utáhněte šroub krytu vzduchového filtru.

VAROVÁNÍ:

Použití benzínu nebo hořlavého rozpouštědla pro čištění může způsobit požár nebo explozi. Proto používejte pouze mýdlovou vodu nebo nehořlavé rozpouštědlo. Nikdy neprovozujte stroj bez vzduchového filtru.

Pozor!

Použitý vzduchový filtr nemůže být nikdy úplně vyčištěn. Doporučujeme vyměnit váš vzduchový filtr za nový po každých 100 hodinách provozu nebo po 6 měsících, podle toho co nastane první.

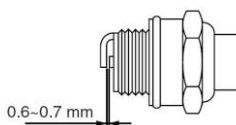
Výměna vzduchového filtru

1. Povolte šroub krytu vzduchového filtru a sejměte kryt vzduchového filtru.
2. Povolte šroub upevňující špinavý vzduchový filtr a vyjměte jej.
3. Opět nainstalujte nové vzduchové filtry a šrouby.
4. Opět nasadte kryt vzduchového filtru a utáhněte šroub krytu vzduchového filtru.

Zapalovací svíčka

Pro zajištění správného provozu motoru musí mít zapalovací svíčka správný odtrh a zbavena usazenin.

1. Demontujte kryt zapalovací svíčky z tělesa.
2. Demontujte klobouček zapalovací svíčky.
3. Odstraňte nečistoty nacházející se v blízkosti základny zapalovací svíčky.
5. Demontujte zapalovací svíčku pomocí dodaného zástrčkového klíče.
6. Proveďte vizuální kontrolu zapalovací svíčky. Odstraňte usazeniny uhlíku pomocí drátěného kartáče.
7. Zkontrolujte změnu zabarvení na vrcholu zapalovací svíčky. Standardní zabarvení by mělo být zbarvení opálení.
8. Zkontrolujte odtrh zapalovací svíčky. Přijatelný odtrh by měl činit 0,6 -0,7 mm.



9. Namontujte zapalovací svíčku opatrně rukou.
10. Jakmile je zapalovací svíčka usazena, utáhněte ji pomocí klíče na zapalovací svíčky.
11. Opět nasadte klobouček zapalovací svíčky na zapalovací svíčku.
12. Opět namontujte kryt zapalovací svíčky.

Čištění

Varování: řezné hrany řetězu jsou ostré, při manipulaci s řetězem používejte ochranné rukavice

1. Udržujte váš stroj čistý, vnějšek stroje se může čistit pomocí vlhkého jemného hadříku, v případě potřeby pomocí slabého detergentu. Nikdy

nepoužívejte k čištění stroje vodu, poněvadž může způsobit poškození vnitřních dílů.

2. Některé výrobky pro údržbu a rozpouštědla mohou poškodit plastové díly, mezi tyto patří produkty obsahující benzen, trichloretylen, chloridy nebo čpavek.
3. Dávejte zejména pozor na to, abyste zajistili ventilační vstupy a výstupy bez překážek. Očištění jemným kartáčem s následným proudem stlačeného vzduchu je obvykle dostatečné pro zajištění dostatečné čistoty vnitřních částí.
4. Při provádění čištění používejte ochranu očí.

Péče o vodící lištu

Nepravidelné opotřebení lišty způsobuje většinu problémů s vodící lištou. Toto je často způsobováno nesprávným naostřením nožů řetězu a nastavením hloubky měřky. Jestliže se lišta opotřebovává nerovnoměrně, dochází k rozšíření drážky vodící lišty. Toto způsobuje klepání řetězu a vyjíždění koryt. Pila neřeže rovno. Pokud k tomu dochází, vyměňte vodící lištu.

Před ostřením řetězu zkontrolujte vodící lištu. Opotřebovaná nebo poškozená vodící lišta není bezpečná. Opotřebovaná nebo poškozená vodící lišta poškodí řetěz, řezání bude rovněž obtížnější.

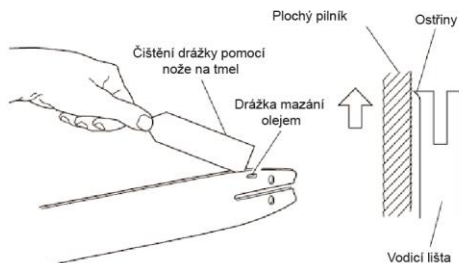


Běžná údržba vodící lišty

1. Demontujte vodící lištu z řetězové pily.
2. Odstraňujte pravidelně piliny z drážky vodící lišty. Používejte nůž na tmel nebo drát.
3. Vyčistěte olejové mazací otvory po každém dnu používání.
4. Odstraňte ostřiny z hrany vodící lišty. Používejte plochý pilník k zajištění kolmosti bočních hran.

Vodící lišty vyměňte, když:

- Je lišta ohnutá nebo zlomená.
- Je vnitřek drážky značně opotřebovaný.



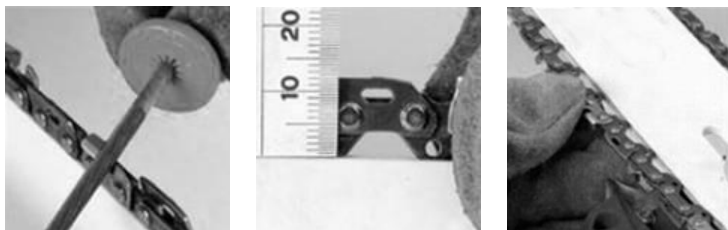
Ostření řetězu

Varování! Při manipulaci s řetězem vždy používejte rukavice.

Řetěz potřebuje naostřit, když řetězová pila řádně neřeže. Tento úkon se provádí následovně:

1. Protáhněte lištu řetězu.
2. Upevněte lištu do svěráku tak, aby se řetěz mohl pohybovat.
3. Položte pilník na zuby pod 35°
4. Pilujte pouze směrem dopředu, až jsou všechny opotřebené části zubu odstraněny.
5. Počítejte pohyby pilníku provedené na prvním zubu a proveďte to stejné na dalších zubech, jak vpravo, tak vlevo.
6. Po několika ostřeních bude omezující zařízení na řetězu přesahovat výšku řezacího zubu. Opilujte přesahující část pomocí plochého pilníku za účelem zaoblení zařízení omezujícího hloubku.
7. Zajistěte, aby byl řetěz vyměněn před takovým natažením, kdy je překročeno maximální seřízení lišty řetězu pily.
8. „Hluboké“ pilování by mělo být prováděno pomocí elektrického pilníku. Doporučujeme, aby tato operace byla prováděna servisním střediskem.
9. Zajistěte, aby řetěz klouzal plynule po liště při posouvání řetězu rukou. Pravidelně ostřete řetěz a kontrolujte napnutí řetězu.
10. Lišty s řetězovým kolem vyžadují časté mazání, které je možné provádět následovně:
 - Naplňte stříkačku nebo podobné zařízení mazacím tukem pro ložiska.
 - Po každém použití pilu namažte tukem otvorem v blízkosti špičky lišty, dokud mazací tuk nepronikne až do špičky.
 - Po trojnásobném ostření, které jste provedli sami, nechejte řetěz naostřit profesionálně. Tímto se zajistí, že všechny zuby budou rovnoměrné.

Aby se zamezilo poškození motoru, nenechávejte řetěz pily běžet, když je řetěz sevřen ve dřevě.



Vyprazdňování paliva / oleje

1. Postavte stroj na rovný a stabilní povrch. Zahřejte motor po dobu několika minut, a pak jej zastavte.
2. Povolte kryt nádržky paliva / oleje a odstraňte jej.
3. Vypustěte palivo / olej důkladně do nádoby.
4. Stiskněte několikrát přívodní čerpadlo, až se palivo začne vyprazdňovat z baňky.
5. Vypustěte opět palivo / olej.
6. Namontujte zpět kryt nádržky paliva / oleje.

OPRAVY

Stroj by měl být opravován pouze v autorizovaném servisním středisku.

SKLADOVÁNÍ

Jestliže transportujete stroje ve vozidle, vyprázdňte napřed úplně palivovou nádrž, aby nedošlo k úniku paliva.

Řetězovou pilu vždy během transportu řádně zajistěte, aby nemohlo dojít ke ztrátě paliva, poškození nebo zranění osob.

Uskladněte stroj, návod k obsluze, a, kde je to zapotřebí, příslušenství do originálního obalu. Takto budete mít všechny potřebné informace a díly stále po ruce.

Zabalte zařízení řádně nebo použijte originální obal, aby se zamezilo poškození při transportu.

Skladujte stroj na suchém a řádně větraném místě a s prázdnou palivovou nádrží. Neskladujte palivo vedle stroje.

Problém	Zkontrolujte	Stav	Příčina	Řešení
Motor se zastavuje, je obtížné jej nastartovat nebo jej není možné nastartovat	Palivo v karburátoru	Palivo se nedostává do karburátoru	Ucpaný palivový filtr	Proveďte vyčištění nebo výměnu
			Přívod paliva ucpaný	Proveďte vyčištění nebo výměnu
			Karburátor	Požádejte vašeho prodejce o radu
	Palivo ve válci	Palivo se nedostává do válce	Karburátor	Požádejte vašeho prodejce o radu
			Ve výfukovém plynu je palivo	Palivová směs je příliš bohatá Otevřete škrticí klapku Vyčistěte nebo vyměňte vzduchový filtr Seřídte karburátor Požádejte vašeho prodejce o radu
	Jiskry na elektrodách zapalovací svíčky	Žádné jiskry	Přepněte do polohy vyp	Nastavte spínač do polohy ZAP (chod)
			Elektrický problém	Požádejte vašeho prodejce o radu
			Vypnutý spínač	
	Jiskry na elektrodách zapalovací svíčky	Žádné jiskry	Špatný odtrh elektrod	Nastavte odtrh na hodnotu 0,6 - 0,7 mm
			Elektrody jsou znečištěny	Proveďte vyčištění nebo výměnu
Elektrody jsou znečištěny palivem			Proveďte vyčištění nebo výměnu	
Vadná zapalovací svíčka			Vyměňte zapalovací svíčku	
Motor se otáčí, avšak zpomaluje se nebo správně neakcekuje	Vzduchový filtr	Znečištěný vzduchový filtr	Normální opotřebení	Proveďte vyčištění nebo výměnu
	Palivový filtr	Znečištěný palivový filtr	Nečistoty nebo usazeniny v palivu	Vyměňte
	palivový ventil	Ucpaný palivový ventil	Nečistoty nebo usazeniny v palivu	Proveďte vyčištění nebo výměnu
	Zapalovací svíčka	Znečištěná nebo opotřebovaná zapalovací svíčka	Normální opotřebení	Vyčistěte, seřídte nebo vyměňte
	Karburátor	Špatné seřízení	Vibrace	Seřídte
	chladič systém	Nadměrně	dlouhodobé používání na špinavých nebo prašných místech	Vyčistěte
	omezovač jiskření	Prasklá, znečištěná nebo perforovaná deska	Normální opotřebení	Vyměňte

Nedochází k zařazení motoru	N/A	N/A	Interní problém motoru	Požádejte vašeho prodejce o radu
-----------------------------	-----	-----	------------------------	----------------------------------

PREKLAD ORIGINÁLNÉHO NÁVODU NA OBSLUHU

RPCS 6150

Benzínová reťazová píla



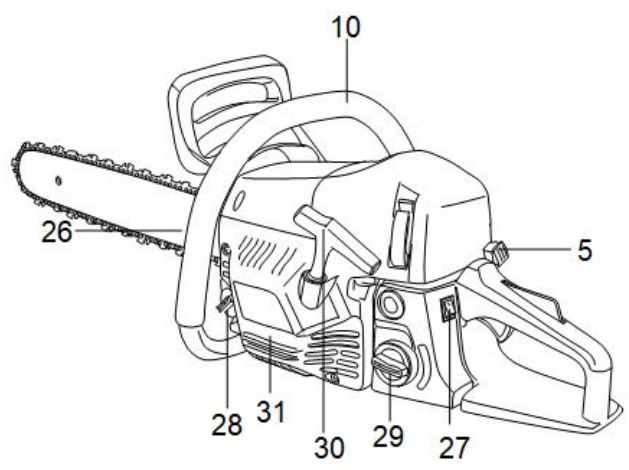
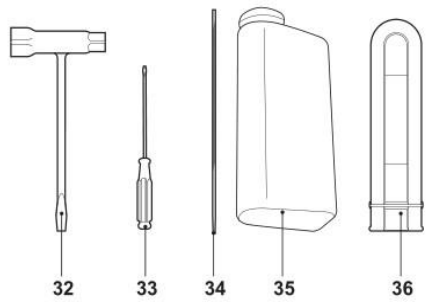
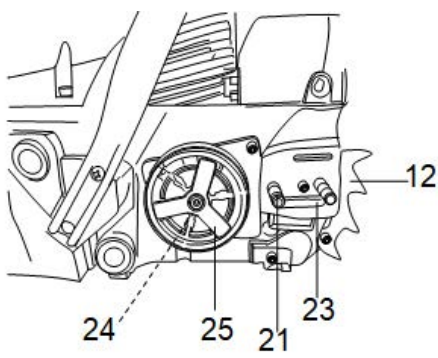
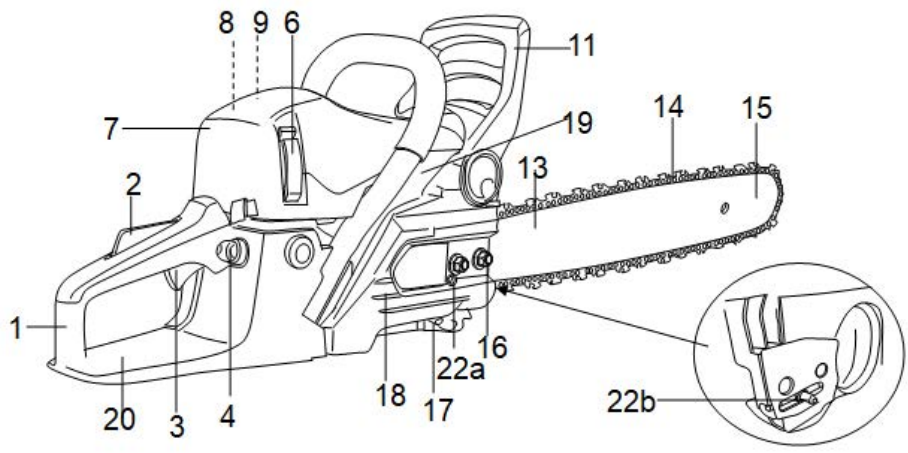
Výrobca:

GARLAND distributor, s.r.o., Šturmová 1307,50601 Jičín, Česká republika



Pred použitím reťazovej píly si pozorne prečítajte návod na obsluhu

POPIS PÍLY



1. Zadná rukoväť	2. Blokovanie plynu
3. Páčka plynu	4. Pumpička paliva
5. Sýtič	6. Kryt skrutky vzduchového filtra
7. Kryt filtra	8. Vzduchový filter
9. Zapaľovacia sviečka	10. Predná rukoväť
11. Predný kryt (páka brzdy)	12. Ozubená opierka
13. Vodiaca lišta	14. Reťaz píly
15. Reťazové koleso	16. Upevňovacia matica
17. Zachytávač reťaze	18. Kryt
19. Rebrovanie valca	20. Zadný bezpečnostný kryt
21. Skrutky	22. a. Napínacia skrutka b. Napínací kolík
23. Mazací otvor	24. Hnacie ozubené koleso
25. Spojka	26. Tlmič výfuku
27. Spínač zapaľovania	28. Veko nádržky na olej
29. Viečko palivovej nádrže	30. Rukoväť navijacieho štartéra
31. Vetracie drážky	32. Kľúč na zapaľovaciu sviečku
33. Skrutkovač	34. Pilník na reťaz
35. Fľaša na zmiešavanie paliva	36. Kryt vodiacej lišty

Technické údaje

Model	RPCS 6150
Čistá hmotnosť (bez lišty, reťaze a náplní)	7,3 kg
Objem palivovej nádrže	0,55 l
Objem nádržky na olej	0,26 l
Dĺžka lišty	500 mm
Rozstup reťaze	0,325"
Šírka reťaze	0,058"
Zdvihový objem:	61,5 cm ³
Max. otáčky motora	12500 ot./min
Voľnobežné otáčky motora	3 000 ±300 ot./min
Maximálny výkon motora na brzde hriadeľa	2,6 kW
Hladina akustického tlaku s váhovým filtrom LpA (poloha obsluhy podľa ISO 22868)	LpA: 100 dB(A), K = 3 dB(A)
Hladina akustického výkonu s váhovým filtrom LwA (podľa smernice pre hluk 2000/14/EC)	LwA: 116 dB(A)
Emisná hladina vibrácií (podľa ISO 22867)	a _{vpredu_hv,ekv.} : 7,68 m/s ² K = 1,5 m/s ² a _{vzadu_hv,ekv.} : 8,27 m/s ² K = 1,5 m/s ²

Informácie o hluku

Namerané hodnoty hluku sú stanovené podľa ISO 22868.

Uvedené hodnoty hluku predstavujú emisné hladiny a nie sú nevyhnutne bezpečné pracovné hladiny. Aj keď existuje vzťah medzi emisnými hladinami a hladinami expozície, toto nie je možné použiť spoľahlivo na stanovenie, či sú alebo nie sú potrebné ďalšie opatrenia. Faktory, ktoré ovplyvňujú skutočnú úroveň expozície zamestnanca zahŕňajú charakteristiku pracovného priestoru, ďalšie zdroje hluku atď., napr. počet strojov a iné susedné procesy, a čas, keď je obsluha hluku vystavená. Takisto dovolená úroveň expozície môže byť odlišná pre jednotlivé krajiny. Táto informácia však umožní používateľovi urobiť si lepší odhad nebezpečenstva a rizík.

Používajte ochranu sluchu

Celkové hodnoty vibrácií (vektorový súčet v troch osiach) stanovené podľa ISO 22867:

Úroveň emisie vibrácií poskytnutá v tomto informačnom liste bola nameraná v súlade so štandardizovaným testom uvedeným v norme ISO 22867:2003 a môže sa použiť na porovnanie jedného nástroja s iným.

Môže sa používať na predbežné posúdenie expozície.

Vyhlásená emisná hladina vibrácií predstavuje hlavnú aplikáciu nástroja. Ak sa však tento nástroj používa na rôzne aplikácie s rôznymi príslušenstvami alebo zle udržiava, emisia vibrácií môže byť odlišná. To môže podstatne zvýšiť úroveň expozície cez celkový pracovný interval.

Odhad úrovne expozície vibrácií by mal tiež zohľadňovať čas, keď bol nástroj vypnutý alebo keď je v chode, ale aktuálne nevykonáva prácu. To môže podstatne znížiť úroveň expozície cez celkový pracovný interval.

Stanovte dodatočné bezpečnostné opatrenia na ochranu obsluhy pred účinkami vibrácií, ako sú: údržba nástroja a príslušenstva, udržiavanie rúk v teplom stave, organizácia pracovných šablón.

POPIS SYMBOLOV

Účelom použitia symbolov v tomto návode je upútať vašu pozornosť na možné nebezpečenstvá. Bezpečnostné symboly a vysvetlenia, ktoré ich sprevádzajú, musia byť perfektne pochopené. Varovania v nich nezamedzujú nebezpečenstvu a nemôžu nahradiť správnu činnosť na zamedzenie nebezpečenstvu.



VAROVANIE

Tento symbol pred bezpečnostnou poznámkou označuje opatrenie, výstrahu alebo nebezpečenstvo. Ignorovanie tohto varovania môže mať za následok úraz vašej alebo inej osoby. Ak chcete obmedziť nebezpečenstvo zranenia, požiaru alebo smrti elektrickým prúdom, riadte sa vždy zobrazenými odporúčaniami.



Prečítajte si návod na obsluhu

Pred každým použitím si prečítajte príslušný odsek predkladaného návodu.



V súlade s relevantnými bezpečnostnými normami.



Nepoužívajte ho v daždi a nenechávajte ho vonku na daždi.



Pri štartovaní motora dochádza k iskreniu. Iskrenie môže spôsobiť vznietenie horľavých výparov vyskytujúcich sa v blízkosti motora.



Pred vykonávaním údržbárskych prác odstráňte zapaľovací kábel a prečítajte si pokyny na použitie.



Dávajte pozor pri manipulácii s palivom a mazivami!



Iba na vonkajšie používanie



Je prísne zakázané používať otvorený oheň alebo fajčiť v blízkosti tohto zariadenia!



V motoroch vzniká oxid uhoľnatý, čo je bezfarebný jedovatý plyn bez zápachu.

Vdychovanie oxidu uhoľnatého môže spôsobiť žalúdočnú nevoľnosť, stratu vedomia alebo smrť.



Nebezpečenstvo zranenia odlietavajúcimi časťami! Vždy udržujte dostatočnú bezpečnú vzdialenosť.



Tieto symboly označujú požiadavky na používanie ochrany sluchu, ochrany očí pri používaní tohto výrobku.



Pred použitím stlačte bublinu 7-krát, aby sa zaistilo, že ropný destilát naplnil celé vedenie oleja.



Ručné štartovanie motora.



Otvor na doplňovanie reťazového oleja.



Prepnite spínač motora; prepnite spínač do polohy „O“, motor sa okamžite zastaví.



Sýtič zatvorený



Sýtič otvorený

H

Skrutka pod symbolom „H“ slúži na nastavenie vysokých otáčok.

L

Skrutka pod symbolom „L“ slúži na nastavenie nízkych otáčok.

T

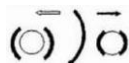
Skrutka nad symbolom „T“ sa používa na nastavenie voľnobehu.



Zobrazuje smer inštalácie reťaze píly.



Matica nastavovania reťazového oleja.



Polohy brzdy reťaze (biela šípka) a aktivované (čierna šípka).

VŠEOBECNÉ BEZPEČNOSTNÉ VAROVANIA

Stroj sa musí vždy používať v súlade s pokynmi výrobcu uvedenými v tomto návode na obsluhu.

Výrobca nie je zodpovedný v prípadoch nevhodného použitia alebo úpravy zariadenia. Takisto dodržujte bezpečnostné odporúčania, návod na inštaláciu a prevádzku a tiež platné ustanovenia týkajúce sa protiúrazovej prevencie.

Nepoužívajte zariadenie, ak ste unavení alebo roztržití alebo vaše reakcie sú zhoršené v dôsledku požitia alkoholu alebo liekov. Nepozornosť môže mať za následok vážne zranenia.

Ak budete používať benzínovú reťazovú pílu dlhý čas, môžete trpieť problémami krvného obehu spôsobenými vibráciami (choroba bielych prstov) a hlukom.

Nie je možné poskytnúť presné informácie týkajúce sa dĺžky používania v každom prípade, pretože toto sa môže líšiť osobu od osoby. Tento úkaz môžu ovplyvňovať nasledujúce faktory: Problémy s krvným obehom rúk používateľa, nízke vonkajšie teploty a dĺžka intervalov používania. Preto odporúčame, aby

ste používali teplé pracovné rukavice / ochranu sluchu a robili pravidelné prestávky.

Počas práce dochádza k tvorbe hmly mazacieho oleja, výfukových plynov a pilín. Ak chcete znížiť expozíciu voči tomuto: pracujte v dobre vetranom priestore a pracujte so schválenou ochrannou výbavou, ako sú protiprachové masky, ktoré sú špeciálne konštruované na filtráciu mikroskopických častíc a hmly.

Zariadenia sa nesmú uvádzať do prevádzky s nesprávnymi alebo chýbajúcimi dielmi alebo bez bezpečnostného krytu. Servisné stredisko vám poskytne informácie týkajúce sa náhradných dielov.

Školenie

- a) Pozorne si prečítajte tieto pokyny. Oboznámte sa s ovládacími prvkami a správnym použitím zariadenia.
- b) Nikdy nedovoľte používať stroj deťom alebo ľuďom, ktorí nie sú oboznámení s týmito pokynmi. Minimálny vek obsluhy môžu upravovať miestne predpisy.
- c) Nikdy nepracujte so strojom, ak sú v blízkosti ľudia, obzvlášť deti, alebo zvieratá.
- d) Pamätajte si, že obsluha alebo užívateľ stroja zodpovedá za nehody alebo riziká, ktoré hrozia ďalším osobám alebo ich majetku.
- e) Veľké opravy musí vykonávať iba špeciálne preškolený personál.

Príprava

- a) VAROVANIE – Benzín je vysoko horľavý:
 - Skladujte palivo v nádobách, ktoré sú určené na tento účel.
 - Dopĺňajte palivo iba vonku a pri dopĺňovaní paliva nefajčite.
 - doplňajte palivo pred štartovaním motora. Nikdy neodoberajte viečko palivovej nádrže a nedoplňujte benzín, ak je v chode motor alebo ak je motor horúci;
 - Ak dôjde k rozliatiu benzínu, nepokúšajte sa naštartovať motor, ale presuňte stroj preč z miesta rozliatia a predídete vytvoreniu akéhokoľvek zdroja vznietenia, kým sa benzínové výpary nerozptýlia;
 - Nasadte a pevne utiahnite viečko palivovej nádrže a kanistra.
- b) Vymeňte poškodené tlmíče.
- c) Pred použitím vždy vizuálne skontrolujte, či náradie nie je opotrebované alebo poškodené. Opotrebované alebo poškodené diely a skrutky vymieňajte v súpravách, aby bola zaistená vyváženosť.
- d) Nefajčite v blízkosti stroja.
- e) Nenoste voľný odev, šperky alebo podobné predmety, ktoré by sa mohli zachytiť do štartéra alebo iných pohybujúcich sa dielov.
- f) Nikdy nedávajte žiadny predmet do ventilačných otvorov. Nedodržanie môže mať za následok zranenie alebo poškodenie stroja.

-
- g) V prípade používania pri vysokých teplotách, vo vysokej nadmorskej výške a vlhkosti vyššej než sú dole uvedené podmienky, je potrebné znížiť výkon.
- 1) Max. pracovná teplota: 40°C
 - 2) Max. nadmorská výška: 1000 m
 - 3) Max. vlhkosť: 95%

Prevádzka

- a) Nepoužívajte motor v uzatvorenom priestore, kde sa môže hromadiť nebezpečný oxid uhoľnatý.
- b) Udržujte stroj bez oleja, špiny a iných nečistôt.
- c) Vždy umiestnite zariadenie na rovný a stabilný povrch.
- d) Nikdy neprevádzkujte zariadenie vnútri budov alebo v prostredí bez riadnej ventilácie. Venujte pozornosť cirkulácii vzduchu a teplote.
- e) Neprevádzkujte a neskladujte zariadenie v mokrom alebo vlhkom prostredí.
- f) Zaistite, aby tlmič hluku a vzduchový filter riadne fungovali. Tieto diely slúžia ako ochrana proti požiaru v prípade zlyhania zapaľovania.
- g) Aby sa zabránilo možným zraneniam popálením, nedotýkajte sa výfukového systému alebo iných dielov, ktoré sa stanú počas prevádzky horúcimi. Venujte pozornosť výstrahám na stroji.
- h) Motor nesmie pracovať pri nadmerných otáčkach. Prevádzka motora s nadmernými otáčkami zvyšuje nebezpečenstvo zranenia. Diely, ktoré ovplyvňujú otáčky, sa nesmú upravovať alebo meniť.
- i) Pravidelne kontrolujte na únik paliva alebo stopy opotrebenia palivového systému, ako napr. porézne potrubie, voľné alebo chýbajúce spony a poškodenie nádrže alebo veka nádrže. Pred používaním sa musia všetky poruchy opraviť.
- j) Pracujte iba za denného svetla alebo za dobrého umelého osvetlenia.
- k) Nikdy nezdvíhajte alebo neprenášajte stroj za chodu motora.
- l) Zastavte motor:
 - pri každom opustení stroja
 - pred doplňovaním paliva
- m) Pred kontrolou alebo nastavovaním stroja sa musí vymontovať zapaľovacia sviečka alebo kábel zapaľovania, aby sa zabránilo náhodnému spusteniu.

Údržba a uloženie

- a) Udržujte všetky matice a skrutky riadne dotiahnuté, aby ste zaistili bezpečný prevádzkový stav zariadenia.
- b) Nikdy neukladajte stroj s benzínom v palivovej nádrži vnútri budovy, kde sa výpary paliva môžu dostať do kontaktu s otvoreným plameňom alebo so zdrojom iskier.
- c) Pred uložením v uzatvorenom priestore nechajte vychladnúť motor.
- d) Na obmedzenie nebezpečenstva požiaru udržujte motor, tlmič a miesto uloženia benzínu čisté od rastlinného materiálu a nadmerného množstva maziva.

-
- e) Z bezpečnostných dôvodov vymieňajte opotrebované alebo poškodené diely.
 - f) Ak musí byť palivová nádrž vypustená, vykonávajte tento úkon vonku.
 - g) Pred uskladnením vždy stroj očistite a vykonajte jeho údržbu.
 - h) Nikdy nedemontujte kryty kypriaceho príslušenstva.
 - i) Vždy skladujte kovové prvky na chladnom a suchom mieste, nikdy nepoužívajte hrdzavú reťaz alebo vedenie. Môže spôsobiť počas práce vážne zranenie.

ŠPECIÁLNE BEZPEČNOSTNÉ VAROVANIE PRE NÁSTROJ

Ak je reťazová píla v prevádzke, žiadna časť vášho tela sa nesmie priblížiť k reťazi píly.

Pred spustením reťazovej píly sa presvedčte, že sa reťaz píly nedotýka iných predmetov.

Okamih neopatrnosti počas obsluhy reťazovej píly môže spôsobiť zachytenie odevu alebo tela reťazou píly.

Vždy držte reťazovú pílu pravou rukou za zadnú rukoväť a ľavou rukou za prednú rukoväť. Držanie reťazovej píly pri opačnom usporiadaní rúk zvyšuje nebezpečenstvo zranenia a nesmie sa tak nikdy držať.

Používajte ochranu zraku a sluchu. Ďalej sa odporúča používať ďalšiu ochrannú výbavu pre hlavu, ruky, nohy a chodidlá. Zodpovedajúci ochranný odev zníži riziko zranenia odlietajúcimi úlomkami alebo pri náhodnom kontakte s reťazou píly.

Nepracujte s reťazovou pílou v strome. Obsluha reťazovej píly v polohe v strome môže mať za následok zranenie.

Vždy udržiavajte riadnu stabilitu a vždy pracujte s reťazovou pílou iba vtedy, keď stojíte na pevnom, bezpečnom a rovnom povrchu. Klzké alebo nestabilné povrchy, ako sú rebríky, môžu spôsobiť stratu rovnováhy alebo stratu kontroly nad reťazovou pílou.

Pri rezaní vetvy, ktorá je pod napätím, dávajte pozor na spätný ráz. Ak dôjde k uvoľneniu napätia vo vláknach dreva, napnutá vetva môže udrieť obsluhu a/alebo spôsobiť stratu kontroly nad reťazovou pílou.

Dávajte mimoriadny pozor pri rezaní kríkov a mladých stromčekov. Tenký materiál môže byť zachytený reťazou píly a vymrštený smerom k vám alebo vás vyviesť z rovnováhy.

Držte reťazovú pílu za prednú rukoväť pri vypnutej reťazi a oddialenú od vášho tela. Pri preprave alebo skladovaní reťazovej píly vždy nasadte kryt vodiacej lišty. Správna manipulácia s reťazovou pílou môže znížiť pravdepodobnosť náhodného kontaktu s pohybujúcou sa reťazou píly.

Dodržiavajte inštrukcie týkajúce sa mazania, napínania reťaze a výmeny príslušenstva.

Nesprávne napnutie alebo mazanie reťaze môže spôsobiť jeho pretrhnutie alebo zvýšiť pravdepodobnosť spätného rázu.

Udržiavajte rukoväti suché, čisté a dbajte na to, aby neboli znečistené olejom alebo mazacím tukom. Rukoväti masť od oleja alebo mazacieho

tuku sú klzké a spôsobujú stratu kontroly.

Režte iba drevo. Nepoužívajte reťazovú pílu na účely, na ktoré nie je určená. Napríklad: nepoužívajte reťazovú pílu na rezanie plastov, muriva alebo nedrevených stavebných materiálov. Použitie reťazovej píly na iné práce, než na aké je určená, môže mať za následok nebezpečnú situáciu.

BEZPEČNOSTNÉ OPATRENIA PROTI SPÄTNÉMU RÁZU PRE POUŽÍVATEĽOV REŤAZOVEJ PÍLY

- Ako čítať symboly a farebné značenie (obr. 1)



Obr. 1



Varovanie: ČERVENÁ Používa sa na varovanie, že sa nesmie vykonávať nebezpečný postup.

VAROVANIE

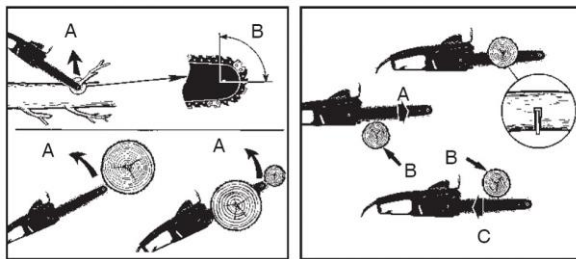
1. Zamedzte kontaktu so špičkou lišty
2. Vyvarujte sa spätného rázu.
3. Nepokúšajte sa držať pílu jednou rukou
4. Držte pílu riadne oboma rukami.

NEBEZPEČENSTVO! DÁVAJTE POZOR NA SPÄTNÝ RÁZ!

K spätnému rázu môže dôjsť v situácii, keď sa predná časť vodiacej lišty dostane do kontaktu s objektom alebo ak zovrie rezaný materiál reťaz v reze. Pri kontakte koncovej časti vodiacej lišty s objektom môže v niektorých prípadoch dôjsť k veľmi rýchlemu vymršteniu píly smerom dozadu a k súčasnému pohybu lišty smerom hore a dozadu smerom k obsluhu. Zovretie reťaze v reze môže viesť k rýchlemu spätnému pohybu lišty smerom k obsluhu.

Obe tieto reakcie môžu viesť k strate kontroly nad pílu, čo môže viesť k spôsobeniu vážnych úrazov.

Spätný ráz je následkom zlého použitia nástroja a/alebo nesprávneho pracovného postupu alebo podmienok a je možné mu zamedziť urobením správnych opatrení uvedených nižšie:



Obr. 2

Obr. 3

DÁVAJTE POZOR NA: ROTAČNÝ SPÄTNÝ RÁZ (obr. 2)

A = Dráha spätného rázu

B = Reakčné zóny spätného rázu

NÁRAZ (RÁZOVÝ SPÄTNÝ RÁZ) A ŤAŽNÁ REAKCIA (obr. 3)

A = Ťah

B = Pevné predmety

C = Tlak

Udržujte pevné uchopenie s palcami a prstami obopínajúcimi rukoväti reťazovej píly, s oboma rukami na píle a poloha vášho tela a ramien musí umožňovať odolávanie silám spätného rázu. Sily spätného rázu môže kontrolovať obsluha, ak sú urobené správne opatrenia. Nedovoľte, aby sa reťazová píla odklonila.

Pri rezaní nesmie dôjsť k strate stabilného postoja a reže najviac do výšky ramien. To pomáha zabrániť neúmyselnému kontaktu špičky a umožňuje lepšiu kontrolu reťazovej píly v neočakávaných situáciách.

Používajte iba lišty a reťaze špecifikované výrobcom. Používajte iba náhradné reťaze a lišty uvedené výrobcom alebo ich ekvivalenty. Nesprávne náhradné lišty a reťaze môžu spôsobiť zlomenie reťaze a/alebo spätný ráz.

Dodržujte pokyny výrobcu na mazanie a ostrenie reťaze píly. Znižovanie výšky hĺbkomeru môže mať za následok zvýšenie spätného rázu.

STANOVENÝ SPÔSOB POUŽITIA

Reťazová píla je určená na rezanie stromov, kmeňov stromov, vetiev, drevených trámov, dosiek atď. Rezy sa môžu robiť v smere alebo naprieč vláknam. Tento výrobok nie je vhodný na rezanie minerálnych materiálov.

ZOSTAVENIE

Inštalácia vodiacej lišty a reťaze

Otvorte škatuľu a nainštalujte na pílu vodiacu lištu a reťaz podľa nasledujúceho postupu:

VAROVANIE!

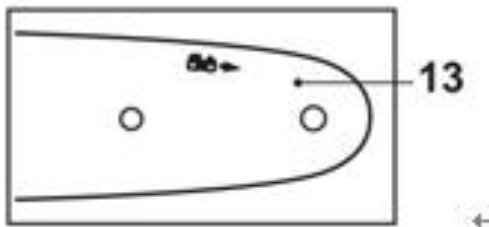
Zuby reťaze sú veľmi ostré. Z bezpečnostných dôvodov používajte ochranné rukavice.

Reťaz píly a lišta sú zabalené v škatuli samostatne.

Reťaz a vodiaca lišta

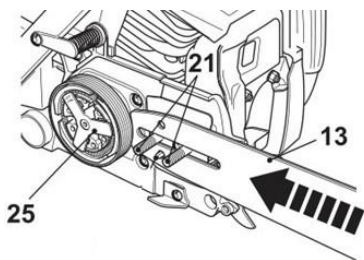
Používajte iba vodiacu lištu (13) a reťaz píly (14) podľa technických údajov výrobu.

1. Položte výrobok na vhodný rovný povrch.
2. Pred demontážou zaistíte odpojenie brzdy reťaze. Ak sa nachádza v zapojenej polohe, zatlačte kryt prednej rukoväti/páku brzdy (11) smerom dozadu, kým nezaklapne v polohe.
3. Pomocou dodaného kľúča na zapalovaciu sviečku (32) odstráňte dve upevňovacie matice (16) z bočného krytu (18).
4. V prípade potreby nastavte napínací kolík (22b) zaskrutkovaním alebo vyskrutkovaním napínacej skrutky (22a) pomocou skrutkovača (33), kým nie je dosiahnutá poloha, v ktorej môže byť kolík zasunutý do spodného otvoru vo vodiacej lište (13) (obr. 3).
5. Vodiaca lišta (13) by mala byť opatrená symbolom „rezania“ reťaze píly v hornej časti lišty (obr. 4).

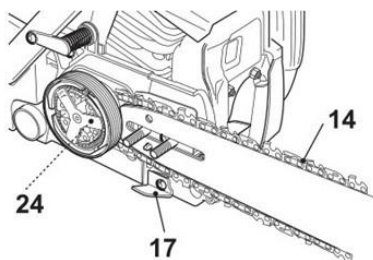


Obr. 4

6. Umiestnite drážku vo vodiacej lište (13) nad dvomi skrutkami (21). Zatlačte vodiacu lištu (13) doľava smerom k reťazovému kolesu (24) (za spojku (25)). Presvedčte sa, že napínací kolík (22b) je zasunutý do spodného otvoru vodiacej lišty (obr. 5).
7. Umiestnite reťaz píly (14) nad reťazovým kolesom (24) za spojku (25) a natiahnite ju okolo vodiacej lišty (13). Zaistite, aby reťaz bola umiestnená nad zachycovačom reťaze (17) (obr. 6).

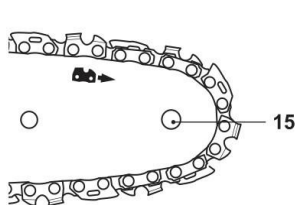


Obr. 5

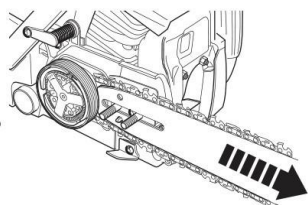


Obr. 6

8. Pohyb reťaze píly je naznačený šípkou (obr. 7). Zaistíte, aby bola reťaz riadne umiestnená nad prednou časťou reťazového kolesa (15) vodiacej lišty (13).
9. Pri napínaní reťaze píly (14) (obr. 8) zatiahnite vodiacu lištu (13) opatrne smerom doprava.

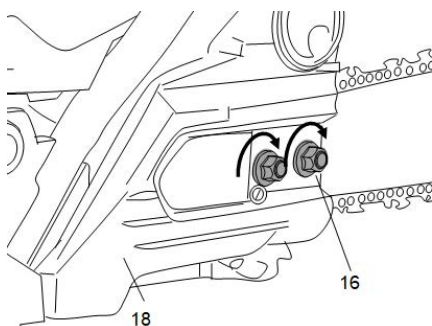


Obr. 7



Obr. 8

10. Opäť nasadíte kryt (18). Upevníte ho pomocou upevňovacích matíc (16) (obr. 9).



Obr. 9

VAROVANIE!

Pred začatím práce a po každej výmene nástroja vždy urobte testovací chod! Vždy zaistíte, aby boli nástroje v dobrom stave, správne namontované a schopné voľného pretáčania. Skúšobný chod by mal trvať minimálne 30 sekúnd.

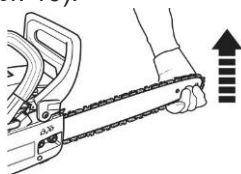
Nastavenie napnutia reťaze

VAROVANIE!

Zuby reťaze sú veľmi ostré. Z bezpečnostných dôvodov používajte ochranné rukavice.

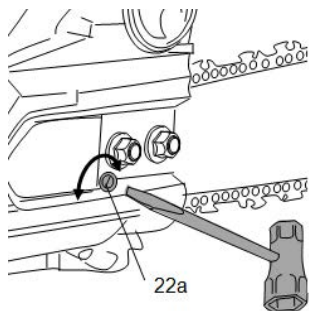
Napnutie reťaze píly

- 1) Pred použitím, po prvých rezoch a pravidelne počas používania, približne po piatich rezoch, vždy skontrolujte napnutie reťaze píly. Po počiatočnej prevádzke sa môžu nové reťaze značne predĺžiť. Toto je normálne počas obdobia zábehu a intervaly medzi ďalšími nastaveniami sa rýchlo predlžujú.
- 2) Zdvihnite špičku vodiacej lišty (13) a udržiajte ju v tejto polohe pri nastavovaní napnutia (obr. 10).

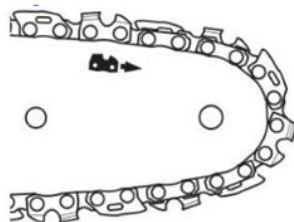


Obr. 10

- 3) Otáčajte napínacou skrutkou (22a), až sa „spojky“ reťaze práve dotýkajú spodnej hrany vodiacej lišty (13) (obr. 11, 12).



Obr. 11



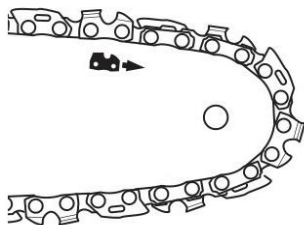
Obr. 12

- 4) Zdvihnite špičku vodiacej lišty (13) a utiahnite najprv zadnú upevňovaciu maticu (16), a potom prednú upevňovaciu maticu (16) (obr. 9).
- 5) Rukou pretiahnite niekoľkokrát reťaz píly (14) cez špičku vodiacej lišty (13) z jedného konca na druhý. Malo by byť cítiť, že reťaz je tesná, ale stále sa pohybuje voľne.

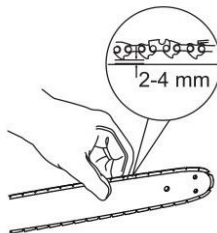
Test napnutia

Skontrolujte napnutie reťaze zdvihnutím reťaze píly (14) proti hmotnosti výrobku. Správne napnutie reťaze sa dosiahne, ak môže byť reťaz píly

oddialená uprostred približne 2 – 4 mm od vodiacej lišty (13) (obr. 13, 14).



Obr. 13



Obr. 14

Upravte napnutie, ak zistíte, že reťaz píly je príliš voľná alebo príliš napnutá.

VAROVANIE!

Neprepínajte reťaz, pretože to má za následok nadmerné opotrebenie a zníženie životnosti lišty a reťaze. Prepínanie takisto zníži počet rezov, ktorý by ste mali dosiahnuť.

OBSLUHA

Pred použitím

Pred obsluhou stroja si vždy prečítajte pozorne návod na obsluhu a stroj skontrolujte.

VAROVANIE!

Presvedčte sa, že sa v motore nachádza olej. Pri opúšťaní výrobného závodu. V motore tohto stroja sa **NENACHÁDZA OLEJ**.

Skontrolujte reťaz píly, nikdy nepoužívajte reťaz, ktorá je tupá, ohnutá alebo poškodená.

Presvedčte sa, že rukoväť a bezpečnostné zariadenia sú v riadnom stave na prácu. Nikdy nepoužívajte stroj, ktorý vykazuje netesnosti alebo bol modifikovaný tak, že nezodpovedá technickým údajom.

Pred spustením stroja musia byť kryty riadne namontované a nesmú byť poškodené.

VAROVANIE!

Vždy používajte kvalitné rukavice, obuv, chrániče sluchu a ochranu očí. Toto zariadenie je opatrené značkou CE a je testované podľa smernice PPE (osobná ochranná výbava).

Chybné zariadenia môžu mať za následok zníženie ochrany a spôsobiť zranenie osôb počas práce.

Palivo motora

VAROVANIE!

Reťazová píla je opatrená dvojtaktným motorom; používajte iba palivo zmiešané s olejom.

Doplňujte palivo do stroja iba na dobre osvetlenej ploche. Zabráňte rozliatiu paliva. Nikdy nedoplňujte palivo do stroja počas prevádzky. Pred doplňovaním paliva nechajte motor schladnúť na približne dve minúty.

Palivo sa nesmie doplňovať v blízkosti otvoreného ohňa, signalizačných lúčov alebo elektrického zariadenia vytvárajúceho iskry, ako sú napr. elektrické náradie, zväracie zariadenie alebo brúsky.

1. Presvedčte sa, že zariadenie je vypnuté otočením prepínača motora do polohy „Vyp.“.
2. Skontrolujte palivo vizuálnou kontrolou, odoberte veko palivovej nádrže a skontrolujte hladinu paliva.
3. Doplňte do palivovej nádrže bezolovnaté palivo zmiešané s olejom zo schváleného palivového kanistra. Pretože sa palivo rozpína, naplňte nádrž iba po hrdlo nádrže.
4. Veko nasadte otáčaním v smere pohybu hodinových ručičiek.

VAROVANIE.

- Nedoplňujte palivo, ak je motor v chode alebo ak je horúci.
- Presvedčte sa, že palivo neuniká.

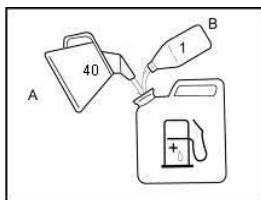
Používajte kvalitný olej pre dvojtaktné vysokootáčkové motory a zmiešajte ho v pomere 40 dielov benzínu iba na jeden diel oleja (2,5 % zmes oleja a paliva).

Nikdy nepoužívajte olej pre dvojtaktné motory určené pre vodou chladené motory.

Nikdy nepoužívajte olej určený pre štvortaktné motory.

Zlá kvalita oleja a/alebo príliš vysoký pomer oleja a paliva môže ohroziť funkciu a znížiť životnosť katalyzátora.

Pred plnením nádržky nádobu riadne pretrepte, aby ste docielili správnu zmes.



Používajte minimálne 90-oktánové palivo. Odporúčame bezolovnatý benzín, zanecháva menšie množstvo usadenín v motore a na zapalovacej sviečke a predlžuje životnosť výfukového systému. Nikdy nepoužívajte starý alebo špinavý benzín alebo zmes oleja a benzínu. Zabráňte znečisteniu olejom alebo vodou v nádrži. Pri vysokom zaťažení môže byť občas počuť klepanie alebo

zvonenie zapalovania. To je normálne a nie je to žiadny dôvod na alarm. Ak sa klepanie alebo zvonenie zapalovania objaví počas normálnych zaťažení a za konštantných otáčok motora, mali by ste zmeniť kvalitu benzínu. Ak to problém nevyrieši, obráťte sa na autorizovaného špecializovaného predajcu.

Pri práci pri trvalých vysokých otáčkach sa odporúča vyššie oktánové číslo.

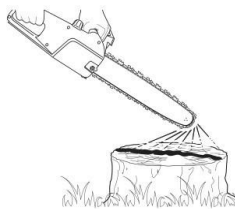
Olej na mazanie reťaze

Počas celého roku používajte špeciálny olej pre reťazové píly.

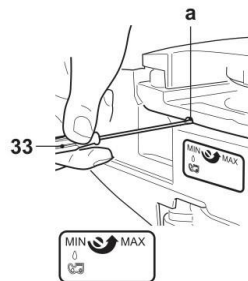
Mazte reťaz píly olejom iba na dobre osvetlenom mieste. Palivo nerozlievajte. Nikdy nemazte zariadenie počas prevádzky. Pred doplňovaním oleja nechajte motor schladnúť na približne dve minúty.

Olej sa nesmie doplňovať v blízkosti otvoreného ohňa, signalizačných lúčov alebo elektrického zariadenia vytvárajúceho iskry, ako sú napr. elektrické náradie, zväzacie zariadenie alebo brúsky.

1. Presvedčte sa, že zariadenie je vypnuté otočením prepínača motora do polohy „Vyp.“.
2. Skontrolujte olej vizuálnou kontrolou, odoberte veko nádržky na reťazový olej (28) a skontrolujte hladinu oleja.
3. Naplňte olej do nádržky. Pretože sa olej rozľahuje, doplňuje nádrž iba po hrdlo nádrže.
4. Veko nádržky na reťazový olej (28) naskrutkujte otáčaním v smere pohybu hodinových ručičiek.
5. Kontrolujte mazanie reťaze pred každým použitím.
6. Pri kontrole mazania olejom zaistite, aby vodiaca lišta (13) a reťaz píly (14) boli na mieste.
7. Spustíte motor; nechajte ho bežať na stredný výkon a skontrolujte, či sa reťazový olej vydáva, ako je zobrazené na obrázku (obr. 15).
8. Nastavte prietok reťazového oleja skrutkovačom (33) pomocou nastavovacej skrutky (obr. 16a) maznice, ktorá sa nachádza v spodnej časti výrobku.



Obr. 15



Obr. 16

VAROVANIE.

- a) Nedoplňujte olej, ak je motor v chode alebo ak je horúci.
- b) Presvedčte sa, že olej neuniká.

Pozor!

Nepoužívajte použitý alebo regenerovaný olej, ktorý môže spôsobiť poškodenie olejového čerpadla.

Pozor!

Pri spotrebovaní paliva by mala byť nádrž na olej takmer prázdna. Dopĺňajte nádrž na olej pri každom doplnovaní paliva.

Kontrola vzduchového filtra

Skontrolujte vzduchový filter, či je čistý a v dobrom stave.

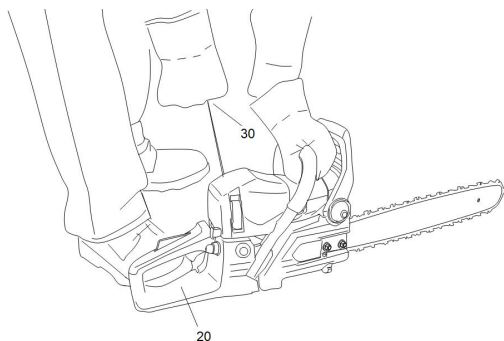
Povoľte skrutku krytu vzduchového filtra, odoberte kryt vzduchového filtra a skontrolujte hlavný vzduchový filter. Vyčistite vzduchový filter a v prípade potreby ho vymeňte.

Štartovanie motora

VAROVANIE!

Pri štartovaní motora sa môže začať pohybovať rezacie prídavné zariadenie. Zaisťte, aby sa prídavné zariadenie nemohlo dostať do kontaktu so žiadnym predmetom.

Zaisťte, aby sa v pracovnom priestore nenachádzali žiadne nepovolane osoby, v opačnom prípade existuje nebezpečenstvo vážneho zranenia.



1. Stlačte niekoľkokrát štartér (4), kým sa nezačne plniť banka.
2. Spínač zapaľovania (27) prepnite do polohy „ZAP.“.
3. Pri štartovaní studeného motora vytiahnite sytič (5) do štartovacej polohy.
4. Počas štartovania nemusí byť páčka plynu zaistená v polohe pre voľnobeh. Počas štartovania sa jej nedotýkajte.
5. Pomaly ťahajte za rukoväť štartéra, až cítite odpor a potom ňou prudko zatiahnite. Vráťte rukoväť štartéra jemne a pomaly ručne do pôvodnej polohy.

Poznámka: Pri úplne prvom štartovaní motora. Bude potrebné vykonať viac pokusov o naštartovanie, kým sa palivo nedostane z nádržky k motoru.

-
6. Po naštartovaní motora zatlačte sýtič do polohy pre chod.
 7. Po naštartovaní motora nechajte motor bežať pred akýmkoľvek ďalším zaťažením 2 až 3 minúty, aby sa rozohrial.

Za nasledujúcich podmienok musí byť zariadenie zastavené:

1. Pri zmene otáčok motora
2. Pri vzniku iskrenia
3. Pri poškodení reťaze píly
4. V prípade vynechania zapaľovania
5. V prípade vysokých vibrácií
6. Keď sa objavia plamene alebo dym
7. V daždi alebo v búrke

Brzda reťaze

Brzda reťaze je zariadenie, ktoré okamžite zastaví reťaz, ak dôjde k pohybu píly z dôvodu spätného rázu.

Brzda je normálne aktivovaná automaticky zotrvačnou silou. Môže byť aktivovaná taktiež ručne stlačením páky brzdy (kryt prednej rukoväti) smerom dole k prednej časti.

Ak chcete brzdú uvoľniť, zdvihnite kryt prednej rukoväti nahor smerom k prednej rukoväti, kým nezačujete „kliknutie“.

VAROVANIE!

Ak je brzda aktivovaná, uvoľnite páčku plynu, aby došlo k zníženiu otáčok motora. Dlhodobá prevádzka s aktivovanou brzdou spôsobí nadmerné zahrievanie spojky, čo môže viesť k problémom.

Pri každodennej kontrole sa presvedčte o správnej funkcii brzdy.

Overenie funkcie brzdy:

- 1) Vypnite motor.
- 2) Držte pílu vo vodorovnej polohe, uvoľnite ruku z prednej rukoväti a klepnite prednou časťou vodiacej lišty o peň alebo o kus dreva. Brzda musí zopnúť. Intenzita brzdzenia sa líši podľa dĺžky lišty.

Ak nie je brzda funkčná, požiadať o kontrolu a opravu autorizovaný servis.

Rezanie

Počas rezania neudržiavajte rýchlosť chodu iba tesne nad otáčkami záberu spojky. Akékoľvek dlhodobé používanie pri pomalých otáčkach pravdepodobne spôsobí opotrebenie spojky.

Na druhej strane používateľ nesmie držať po rezaní otáčky motora v max. otáčkach. Akékoľvek dlhodobé používanie pri najvyšších otáčkach pravdepodobne zníži životnosť motora.

Vždy venujte pozornosť tomu, aby ste udržiavali stabilnú a bezpečnú polohu.

POZOR!

V prípade núdze zastavte motor prestavením spínača motora do polohy stop. Ak reťaz píly narazí na kameň alebo iné úlomky, zastavte motor a skontrolujte, či nedošlo k nejakému poškodeniu a či je reťazová píla stále bezpečná.

VAROVANIE!

Pred vykonávaním práce vám odporúčame, aby ste si prečítali časť „Bezpečná obsluha píly“. Tým sa tiež bližšie oboznámite s touto pílou.

Vždy dodržujte bezpečnostné pokyny. Reťazovú pílu je možné používať iba na rezanie dreva. Je zakázané rezať iné materiály. Vibrácie a spätný ráz sa pri rôznych materiáloch líšia. Nepoužívajte túto pílu ako páku na dvíhanie, premiestňovanie alebo rozbíjanie predmetov. Neupevňujte túto pílu na pevné stojany.

Píla nemusí byť do rezu tlačaná silou. S motorom v chode v maximálnych otáčkach pílu pritlačujte len zľahka.

Vytáčanie motora s reťazou píly zaseknutím v reze môže spôsobiť poškodenie systému spojky. Ak dôjde k zablokovaniu reťaze v reze, neskúšajte ju uvoľniť silou, ale roztiahnite rez klinom alebo pákou.

Pri rezaní stromov a silných vetiev môžu byť zuby ozubenej opory dorazené na drevo, aby sa zamedzilo sklznutiu a umožnilo jednoduché rezanie pod stredom.

Bezpečná prevádzka reťazovej píly

BB.101 Stínanie stromu

Pri skracovaní a stínaní dvoma a viacerými osobami súčasne, musia byť operácie stínania oddelené vzdialenosťou od úkonov skracovania o vzdialenosť rovnajúcu sa najmenej dvojnásobku výšky stínaného stromu. Stínať strom sa nesmie takým spôsobom, aby ste ohrozovali akúkoľvek osobu, narazili na akúkoľvek sieť technických zariadení alebo spôsobili akékoľvek poškodenie majetku. Ak sa strom dostane do kontaktu s akoukoľvek sieťou technických zariadení, musí sa to spoločnosti okamžite oznámiť.

Pracovník obsluhujúci reťazovú pílu sa musí zdržiavať na strane terénu smerom do svahu, keďže strom sa pravdepodobne skotúľa alebo zosunie zo svahu.

Je potrebné naplánovať a uvoľniť ústupovú cestu pred začatím rezania. Úniková cesta musí smerovať dozadu a diagonálne opačne k predpokladanej línii pádu, ako je zobrazené na obr. BB.101.

Pred začatím stínania posúďte prirodzené naklonenie stromu, rozmiestnenie veľkých vetiev a smer vetra, aby ste vyhodnotili smer padania stromu. Odstráňte zo stromu nečistoty, kamene, voľné projektily, klince, svorky a drôty.

BB.102 Vykonalie zárezu

Urobte zárez do 1/3 priemeru stromu na strane v smere pádu, ako je zobrazené na obr. BB.102. Urobte najprv spodný vodorovný rez zárezu. Toto pomôže zamedziť zovretiu reťaze píly alebo vodiacej lišty pri vykonávaní druhého rezu zárezu.

BB.103 Zadný výrubový rez

Urobte zadný výrubový rez minimálne 50 mm vyššie, než je horizontálny zárezový rez, ako je zobrazené na obr. BB.102. Vedte výrubový zadný rez vodorovne s horizontálnom zárezovým rezom. Urobte zadný výrubový rez tak, aby zostal dostatok dreva pôsobiaci ako kĺb. Drevo kĺba zamedzuje pootočeniu stromu a padaniu zlým smerom. Nevykonávajte rez cez kĺb.

Ako sa rez približuje ku kĺbu, strom by mal začať padať. Ak je možné predpokladať, že strom nemusí padať požadovaným smerom alebo sa môže vrhnúť späť a zovrieť reťaz píly, zastavte rezanie pred dokončením výrubového rezu a použite klin z dreva, plastu alebo hliníka na rozovretie rezu a zloženie stromu v smere požadovanej línie pádu.

Keď strom začína padať, vyťahnite reťazovú pílu, zastavte motor, nasmerujte reťaz píly dole, potom použite naplánovanú ústupovú cestu. Dávajte pozor na padajúce vetvy nad hlavou a pozerajte sa, kam šliapete.

BB.104 Odvetvovanie stromu

Odvetvovanie znamená odstraňovanie vetiev zo zoťatého stromu. Pri odvetvovaní ponechajte väčšie spodné vetvy, aby podopierali kmeň od zeme. Odstraňujte malé vetvy jedným rezom, ako je zobrazené na obr. BB.103. Vetvy pod napätím sa musia rezať zospodu smerom hore, aby sa zamedzilo zovretiu reťaze píly.

BB.105 Skracovanie kmeňa

Skracovanie znamená rezanie kmeňa na dĺžky. Je veľmi dôležité zaistiť stabilný postoj a rovnomerné rozloženie hmotnosti na obe nohy. Ak je to možné, kmeň je potrebné zdvihnúť a podoprieť pomocou veľkých vetiev, kmeňov alebo klátov. Dodržujte jednoduché zásady rezania

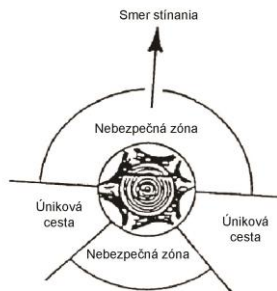
Keď je kmeň podopieraný po celej dĺžke, ako je zobrazené na obr. BB104, robí sa rez zhora.

Keď je kmeň podopieraný na jednom konci, ako je zobrazené na obr. BB.105, prerežte 1/3 priemeru zospodu. Potom vykonajte konečný rez zhora tak, aby ste sa stretli s prvým rezom.

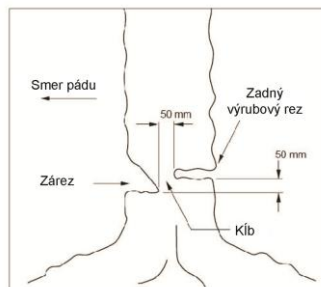
Keď je kmeň podpieraný na oboch koncoch, ako je zobrazené na obr. BB.106, prerežte 1/3 priemeru zhora. Potom urobte konečný rez spodných 2/3 zospodu, aby ste sa stretli s prvým rezom.

Pri skracovaní na svahu vždy stojte na strane kmeňa smerom do svahu, ako je zobrazené na obr.

BB.107. Pri „rezaní cez“ uvoľnite na zachovanie kontroly rezací tlak blízko konca rezu bez uvoľnenia úchopu rukovätí reťazovej pily. Nedopustíte, aby sa reťaz dotkla zeme. Po dokončení rezu počkajte, až sa reťaz pily zastaví, než reťazovú pílu premiestnite. Pred premiestnením od stromu k stromu vždy motor zastavte.



Obr. BB.101 – Popis stínania: Únikové cesty



Obr. BB.102 – Popis stínania: Spodný rez



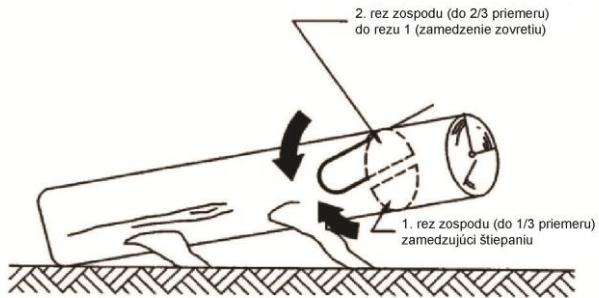
Na vykonávanie práce nad zemou ponechajte podporné vetvy, kým nie je kmeň odrezaný

Obr. BB.103 – Odrezávanie vetiev

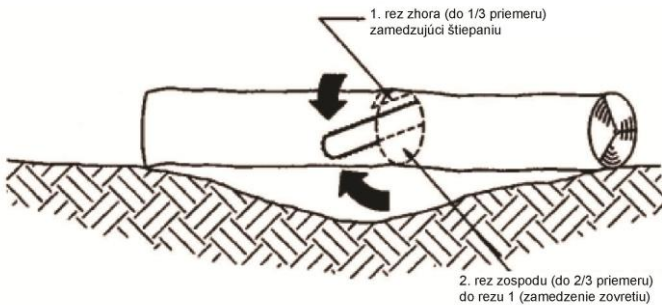
Robte rez zhora, zamedzte zárezu do zeme



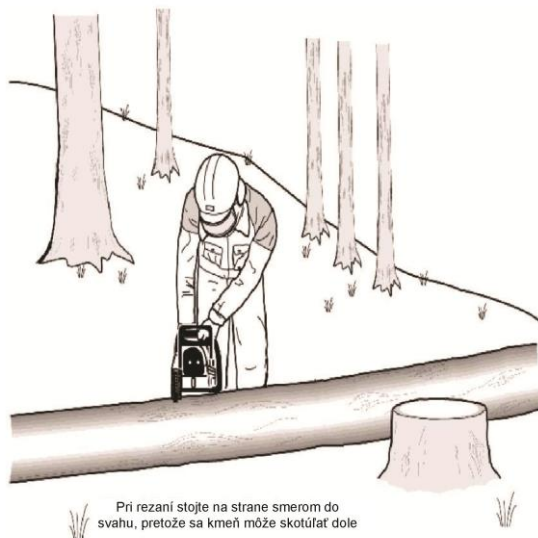
Obr. BB.104 – Kmeň podopieraný v celej dĺžke



Obr. BB.105 – Kmeň podopieraný na jednom konci



Obr. BB.106 – Kmeň podopieraný na oboch koncoch



Obr. BB.107 – Skracovanie kmeňa

Vypnutie motora

1. Znížte otáčky motora a nechajte ho bežať niekoľko minút bez zaťaženia.
2. Vypnite motor prestavením spínača motora do polohy stop.

Príslušenstvo môže spôsobiť nehodu, ak pokračuje v otáčaní po zastavení motora alebo po uvoľnení spínača motora. Ak sa jednotka zastavila, skontrolujte pred položením jednotky, že sa príslušenstvo prestalo otáčať.

ÚDRŽBA

Dobrá údržba je nevyhnutná na bezpečnú, hospodárnu a bezporuchovú prevádzku. Takisto pomôže znížiť znečistenie vzduchu.

Účelom plánu údržby a nastavovania je udržať zariadenie v najlepšom pracovnom stave.

Vypnite motor pred vykonávaním akejkoľvek údržby. Ak musí byť motor v chode, zaistite, aby bol priestor dobre vetraný. Výfukové plyny obsahujú jedovatý plyn oxid uhoľnatý.

Vždy voľte odporúčané príslušenstvo. Príslušenstvo, ktoré nevykazuje zodpovedajúcu kvalitu, môže poškodiť zariadenie.

Nikdy nepoužívajte neschválené komponenty a neodstraňujte bezpečnostné zariadenie po alebo počas údržby.

Údržba	Každodenná údržba	Týždenná údržba	Mesačná údržba
Vyčistíte vonkajšok stroja.	X		
Skontrolujte, či spínač motora riadne funguje.	X		
Skontrolujte, či sa reťaz píly nepohybuje, ak je motor vo voľnobežných otáčkach alebo keď je sýtič v štartovacej polohe plynu.	X		
Skontrolujte, či je reťaz píly nepoškodená a nevykazuje stopy nalomenia alebo poškodenia. V prípade potreby reťaz píly vymeňte.	X		
Vyčistíte vzduchový filter. Ak je to nutné, vymeňte.	X		
Skontrolujte, či sú matice a skrutky dotiahnuté.	X		
Urobte kontrolu na únik paliva z motora, nádrže alebo palivového potrubia.	X		
Skontrolujte, či brzda reťaze riadne funguje.	X		
Skontrolujte, či zásobovanie olejom správne pracuje.	X		

Údržba	Každodenná údržba	Týždenná údržba	Mesačná údržba
Skontrolujte štartér a lanko štartéra.		X	
Očistíte priestor okolo zapaľovacej sviečky. Demontujte ju a skontrolujte vzdialenosť elektród. Nastavte odtrh na 0,6 – 0,7 mm alebo zapaľovaciu sviečku vymeňte. Skontrolujte, či je zapaľovacia sviečka osadená klobúčikom zapaľovacej sviečky.		X	
Vyčistíte chladiaci systém stroja.		X	
Vyčistíte vonkajšok karburátora a priestor okolo neho.		X	
Vyčistíte palivovú nádrž.			X
Skontrolujte všetky káble a spojenia.			X
Skontrolujte spojku, pružiny spojky a spojkový bubon na opotrebenie. V prípade potreby nechajte vymeniť autorizovanou servisnou dielňou.			X
Vymeňte zapaľovaciu sviečku. Skontrolujte, či je zapaľovacia sviečka osadená klobúčikom zapaľovacej sviečky.			X
Očistíte nečistoty, lístie a nadbytočné mazivo, atď. z tlmiča výfuku a motora s cieľom zabránenia nebezpečenstvu požiaru.			X

ÚDRŽBA sa musí vykonávať v PRAVIDELNÝCH INTERVALOCH v každom uvedenom mesiaci alebo po určitom počte hodín prevádzky (podľa toho, čo nastane skôr). (1)		Pred každým použitím	Mesačne alebo po 25 prevádzkových hodinách	Každé 3 mesiace alebo po 50 prevádzkových hodinách	Každých 6 mesiacov alebo po 100 prevádzkových hodinách
Vzduchový filter	Vyčistite			X(1)	
Palivová nádrž a filter	Vyčistite				X(2)
Mazací tuk v prevodovej skrini	Plnenie			X(1)	
Nôž	Skontrolovať (v prípade potreby vymeniť)	X		X	
Prívodné palivové vedenie	Skontrolovať (v prípade potreby vymeniť)	Každé 3 roky (2)			

(1) V prípade prevádzky v prašných oblastiach vykonávajte údržbu častejšie.

(2) Túto údržbu by mal vykonávať špecializovaný technik, ak majiteľ nemá vhodné nástroje alebo mechanické znalosti.

Čistenie vzduchového filtra

1. Povoľte skrutku krytu vzduchového filtra a odoberte kryt vzduchového filtra.
2. Povoľte skrutku upevňujúcu špinavý vzduchový filter a vyberte ju.
3. Vyčistite vzduchový filter v rozpúšťadle.
4. Položte filter na suché miesto a odstráňte nadbytočné rozpúšťadlo.
5. Opäť nainštalujte vzduchové filtre a skrutky.
6. Opäť nasadte kryt vzduchového filtra a utiahnite skrutku krytu vzduchového filtra.

VAROVANIE:

Použitie benzínu alebo horľavého rozpúšťadla na čistenie môže spôsobiť požiar alebo explóziu. Preto používajte iba mydlovú vodu alebo nehorľavé rozpúšťadlo. Nikdy neprevádzkujte stroj bez vzduchového filtra.

Pozor!

Použitý vzduchový filter sa nedá nikdy úplne vyčistiť. Odporúčame vymeniť váš vzduchový filter za nový po každých 100 hodinách prevádzky alebo po 6 mesiacoch, podľa toho čo nastane skôr.

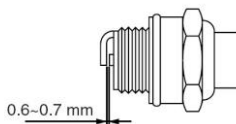
Výmena vzduchového filtra

1. Povoľte skrutku krytu vzduchového filtra a odoberte kryt vzduchového filtra.
2. Povoľte skrutku upevňujúcu špinavý vzduchový filter a vyberte ju.
3. Opäť nainštalujte nové vzduchové filtre a skrutky.
4. Opäť nasadte kryt vzduchového filtra a utiahnite skrutku krytu vzduchového filtra.

Zapaľovacia sviečka

Na zaistenie správnej prevádzky motora musí mať zapaľovacia sviečka správny odtrh a musí byť zbavená usadenín.

1. Demontujte kryt zapaľovacej sviečky z telesa.
2. Demontujte klobúčik zapaľovacej sviečky.
3. Odstráňte nečistoty nachádzajúce sa v blízkosti základne zapaľovacej sviečky.
5. Demontujte zapaľovaciu sviečku pomocou dodaného zástrčkového kľúča.
6. Urobte vizuálnu kontrolu zapaľovacej sviečky. Odstráňte usadeniny uhlíka pomocou drôtovej kefy.
7. Skontrolujte zmenu zafarbenia na vrchole zapaľovacej sviečky. Štandardné zafarbenie by malo byť ako pri opálení.
8. Skontrolujte odtrh zapaľovacej sviečky. Prijateľný odtrh by mal byť 0,6 – 0,7 mm.



9. Namontujte zapaľovaciu sviečku opatrne rukou.
10. Hneď ako je zapaľovacia sviečka usadená, utiahnite ju pomocou kľúča na zapaľovacie sviečky.
11. Opäť nasadte klobúčik zapaľovacej sviečky na zapaľovaciu sviečku.
12. Opäť namontujte kryt zapaľovacej sviečky.

Čistenie

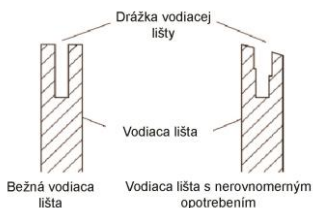
Varovanie: rezné hrany reťaze sú ostré, pri manipulácii s reťazou používajte ochranné rukavice.

1. Udržujte váš stroj čistý, vonkajšok stroja sa môže čistiť pomocou vlhkej jemnej handričky, v prípade potreby pomocou slabého detergentu. Nikdy nepoužívajte na čistenie stroja vodu, keďže môže spôsobiť poškodenie vnútorných dielov.
2. Niektoré výrobky na údržbu a rozpúšťadlá môžu poškodiť plastové diely, medzi ne patria produkty obsahujúce benzén, trichlóretylén, chloridy alebo čpavok.
3. Dávajte najmä pozor na to, aby ste zaistili ventilačné vstupy a výstupy bez prekážok. Očistenie jemnou kefou s následným prúdom stlačeného vzduchu je obvykle dostatočné na zaistenie dostatočnej čistoty vnútorných častí.
4. Pri čistení používajte ochranu očí.

Starostlivosť o vodiacu lištu

Neprirodzené opotrebenie lišty spôsobuje väčšinu problémov s vodiacou lištou. Toto je často spôsobované nesprávnym naostrením nožov reťaze a nastavením hĺbky mierky. Ak sa lišta opotrebováva nerovnomerne, dochádza k rozšíreniu drážky vodiacej lišty. To spôsobuje klepanie reťaze a vychádzanie korýt. Píla nereže rovno. Ak k tomu dochádza, vymeňte vodiacu lištu.

Pred ostrením reťaze skontrolujte vodiacu lištu. Opatrená alebo poškodená vodiaca lišta nie je bezpečná. Opatrená alebo poškodená vodiaca lišta poškodí reťaz, rezanie bude takisto ťažšie.

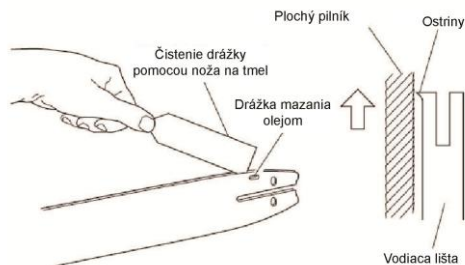


Bežná údržba vodiacej lišty

1. Demontujte vodiacu lištu z reťazovej pily.
2. Odstraňujte pravidelne piliny z drážky vodiacej lišty. Používajte nôž na tmel alebo drôt.
3. Vyčistite olejové mazacie otvory po každom dni používania.
4. Odstráňte ostriny z hrany vodiacej lišty. Používajte plochý pilník na zaistenie kolmosti bočných hrán.

Vodiace lišty vymeňte, keď:

- Je lišta ohnutá alebo zlomená.
- Je vnútro drážky značne opotrebené.



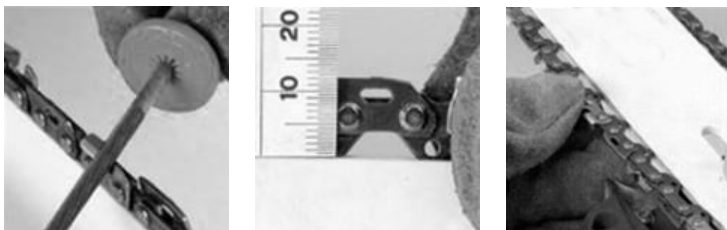
Ostrenie reťaze

Varovanie! Pri manipulácii s reťazou vždy používajte rukavice.

Reťaz potrebuje naoštriť, keď reťazová píla riadne nereže. Tento úkon sa vykonáva nasledovne:

1. Pretiahnite lištu reťaze.
2. Upevnite lištu do zveráka tak, aby sa reťaz mohla pohybovať.
3. Položte pilník na zuby pod 35°
4. Pilujte iba smerom dopredu, až sú všetky opotrebené časti zuba odstránené.
5. Počítajte pohyby pilníka vykonané na prvom zube a urobte to isté na ďalších zuboch, ako vpravo, tak vľavo.
6. Po niekoľkých ostreniach bude obmedzujúce zariadenie na reťazi presahovať výšku rezacieho zuba. Opilujte presahujúcu časť pomocou plochého pilníka na zaoblenie zariadenia obmedzujúceho hĺbku.
7. Zaistite, aby bola reťaz vymenená pred takým natiahnutím, keď je prekročené maximálne nastavenie lišty reťaze píly.
8. „Hlboké“ pilovanie by sa malo vykonávať pomocou elektrického pilníka. Odporúčame, aby túto operáciu vykonávalo servisné stredisko.
9. Zaistite, aby reťaz kĺzala plynulo po lište pri posúvaní reťaze rukou. Pravidelne ostrite reťaz a kontrolujte napnutie reťaze.
10. Lišty s reťazovým kolesom vyžadujú časté mazanie, ktoré je možné vykonávať nasledovne:
 - Naplňte striekačku alebo podobné zariadenie mazacím tukom pre ložiská.
 - Po každom použití píly namažte tukom otvorom v blízkosti špičky lišty, kým mazací tuk neprenikne až do špičky.
 - Po trojnásobnom ostrení, ktoré ste vykonali sami, nechajte reťaz naoštriť profesionálne. Tým sa zaistí, že všetky zuby budú rovnomerné.

Aby sa zamedzilo poškodeniu motora, nenechávajte reťaz píly bežať, keď je reťaz zovretá v dreve.



Vyprázdňovanie paliva/oleja

1. Postavte stroj na rovný a stabilný povrch. Zahrejte motor na niekoľko minút a potom ho zastavte.
2. Povoľte kryt nádržky paliva/oleja a odstráňte ho.
3. Vypustite palivo/olej dôkladne do nádoby.
4. Stlačte niekoľkokrát prírodné čerpadlo, až sa palivo začne vyprázdňovať z banky.
5. Vypustite opäť palivo/olej.
6. Namontujte späť kryt nádržky paliva/oleja.

OPRAVY

Stroj by sa mal opravovať iba v autorizovanom servisnom stredisku.

SKLADOVANIE

Ak transportujete stroje vo vozidle, vopred úplne vyprázdňte palivovú nádrž, aby nedošlo k úniku paliva.

Reťazovú pílu vždy počas transportu riadne zaistite, aby nemohlo dôjsť k strate paliva, poškodeniu alebo zraneniu osôb.

Uskladnite stroj, návod na obsluhu, a, kde je to potrebné, príslušenstvo do originálneho obalu. Takto budete mať všetky potrebné informácie a diely stále pruke.

Zabaľte zariadenie riadne alebo použite originálny obal, aby sa zabránilo poškodeniu pri transporte.

Skladujte stroj na suchom a riadne vetranom mieste a s prázdnu palivovou nádržou. Neskladujte palivo vedľa stroja.

Problém	Skontrolujte	Stav	Príčina	Riešenie
Motor sa zastavuje, je ťažké ho naštartovať alebo ho nie je možné naštartovať	Palivo v karburátore	Palivo sa nedostáva do karburátora	Upchatý palivový filter	Vyčistite alebo vymeňte
			Prívod paliva upchatý	Vyčistite alebo vymeňte
			Karburátor	Požiadajte vášho predajcu o radu
	Palivo vo valci	Palivo sa nedostáva do valca	Karburátor	Požiadajte vášho predajcu o radu
			Vo výfukovom plyne je palivo	Otvorte škrtiacu klapku Vyčistite alebo vymeňte vzduchový filter Nastavte karburátor Požiadajte vášho predajcu o radu
	Iskry na elektródach zapaľovacej sviečky	Žiadne iskry	Prepnite do polohy VYP.	Nastavte spínač do polohy ZAP. (chod)
			Elektrický problém	Požiadajte vášho predajcu o radu
			Vypnutý spínač	
	Iskry na elektródach zapaľovacej sviečky	Žiadne iskry	Zlý odtrh elektród	Nastavte odtrh na hodnotu 0,6 – 0,7 mm
			Elektródy sú znečistené	Vyčistite alebo vymeňte
Elektródy sú znečistené palivom			Vyčistite alebo vymeňte	
Chybná zapaľovacia sviečka			Vymeňte zapaľovaciu sviečku	
Motor sa otáča, no spomaľuje sa alebo správne neakcelerauje	Vzduchový filter	Znečistený vzduchový filter	Normálne opotrebenie	Vyčistite alebo vymeňte
	Palivový filter	Znečistený palivový filter	Nečistoty alebo usadeniny v palive	Vymeňte
	palivový ventil	Upchatý palivový ventil	Nečistoty alebo usadeniny v palive	Vyčistite alebo vymeňte
	Zapaľovacia sviečka	Znečistená alebo opotrebovaná zapaľovacia sviečka	Normálne opotrebenie	Vyčistite, nastavte alebo vymeňte
	Karburátor	Zlé nastavenie	Vibrácie	Nastavte
	chladiaci systém	Nadmerne	dlhodobé používanie na špinavých alebo prašných miestach	Vyčistite
	obmedzovač iskrenia	Prasknutá, znečistená alebo perforovaná doska	Normálne opotrebenie	Vymeňte

Nedochádza k zaradeniu motora	N/A	N/A	Interný problém motora	Požiadajte vášho predajcu o radu
-------------------------------	-----	-----	------------------------	----------------------------------

Übersetzung der Originalbetriebsanleitung

RPCS 6150

Kettensäge mit Benzinmotor



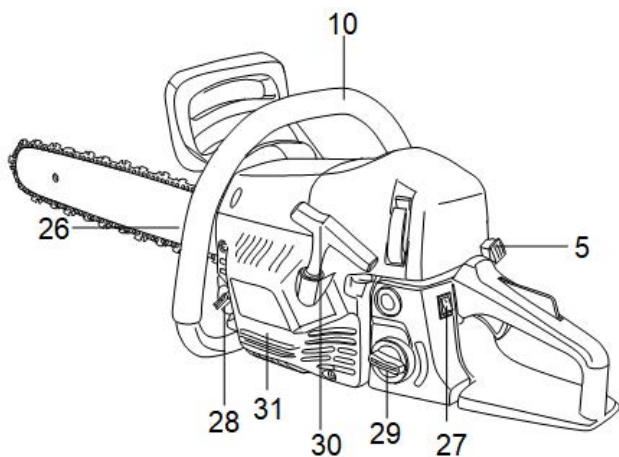
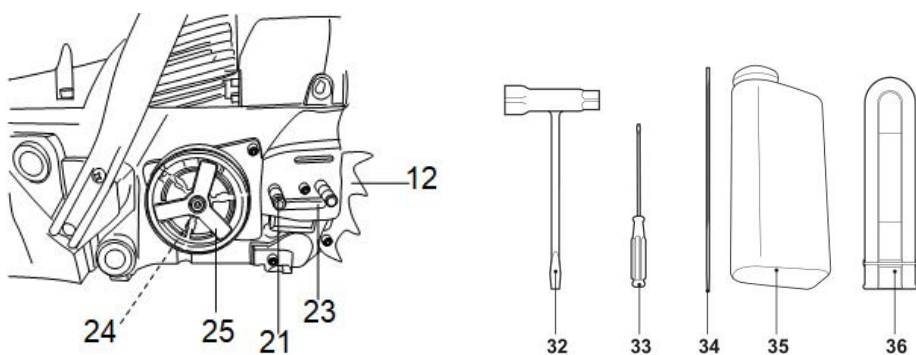
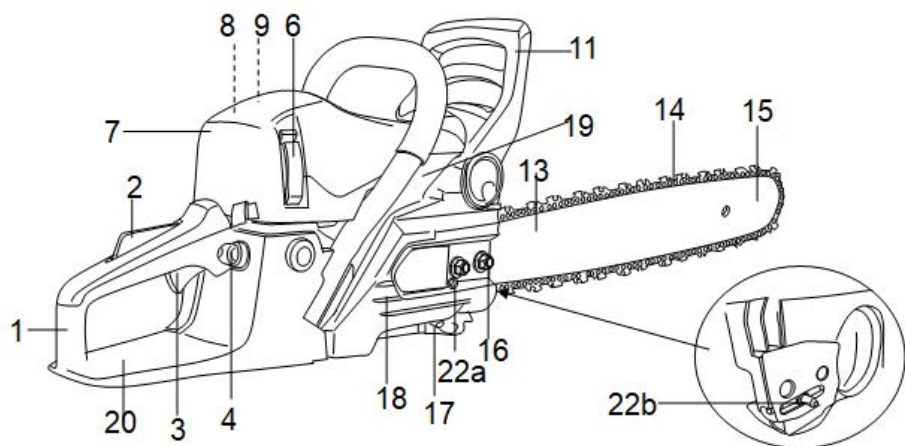
Hersteller:

GARLAND distributor, s.r.o., Šturmová 1307,50601 Jičín, Tschechische Republik



Lesen Sie vor der Verwendung der Kettensäge gründlich die Betriebsanleitung durch.

BESCHREIBUNG DER SÄGE



1. Hinterer Handgriff	2. Feststellung des Gases
3. Gashebel	4. Kraftstoffpumpe
5. Choke	6. Abdeckung der Schraube der Luftfilterabdeckung
7. Filterabdeckung	8. Luftfilter
9. Zündkerze	10. Vorderer Handgriff
11. Vordere Abdeckung (Bremshebel)	12. Gezahnte Abstützung
13. Führungsschiene	14. Sägekette
15. Kettenrad	16. Befestigungsmutter
17. Kettenführung	18. Abdeckung
19. Zylinderrippen	20. Hintere Sicherheitsabdeckung
21. Schrauben	22. a. Spanschraube b. Spannstift
23. Schmierungsöffnung	24. Triebzahnrad
25. Kupplung	26. Auspuff-Schalldämpfer
27. Zündschalter	28. Deckel Ölbehälter
29. Deckel Kraftstofftank	30. Handgriff des Seilstarters
31. Lüftungsschlitze	32. Zündkerzenschlüssel
33. Schrauber	34. Feile für Kette
35. Flasche zum Mischen des Kraftstoffs	36. Abdeckung des Führungsschwerts

Technische Daten

Modell	RPCS 6150
Nettogewicht (ohne Schwert, Kette und Füllungen)	7,3 kg
Kraftstofftank-Volumen	0,55 l
Volumen des Öltanks	0,26 l
Führungsschienenlänge	500 mm
Kettenteilung	0,325"
Kettenbreite	0,058"
Hubraum:	61,5 cm ³
Max. Motordrehzahl	12500 U/min
Leerlauf-Motordrehzahl	3000 ±300 U/min
Maximale Motorleistung an der Wellenbremse	2,6 kW
Schalldruckpegel mit A-Bewertungsfilter LpA (Bedienerposition gemäß ISO 22868)	LpA: 100 dB(A) K=3 dB(A)
Schallemissionsleistung A-Bewertungsfilter LwA (nach Lärmschutzrichtlinie 2000/14/EG)	LwA: 116 dB(A)
Vibrationsemissionspegel (nach ISO 22867)	a _{vorn_äquiv.VP} : 7,68 m/s ² K=1,5 m/s ² a _{hinten_äquiv.VP} : 8,27 m/s ² K=1,5 m/s ²

Informationen zur Schallemission

Die gemessenen Schallmesswerte wurden nach ISO 22868 ermittelt.

Die angegebenen Schallwerte stellen Emissionspegel dar und sind nicht unbedingt unbedenkliche Arbeitspegel. Auch wenn ein Zusammenhang zwischen Emissionspegeln und Expositionspegeln besteht, lässt sich damit nicht zuverlässig bestimmen, ob ggf. weitere Maßnahmen erforderlich sind. Der tatsächliche Expositionspegel, dem der Bediener ausgesetzt ist, wird u. a. durch folgende Faktoren bestimmt: Charakteristik des Arbeitsbereiches, weitere Geräuschquellen usw., z. B. Anzahl der Maschinen und andere benachbarte Prozesse, Zeitdauer der Lärmbelastung des Bedieners. Zudem kann sich der zulässige Expositionspegel je nach Land unterscheiden. Diese Informationen bieten dem Benutzer jedoch die Möglichkeit, die Gefahren und Risiken besser einzuschätzen.

Gehörschutz verwenden

Die Gesamtwerte der Vibration (Vektorsumme in drei Achsen), festgelegt nach ISO 22867:

Der in diesem Informationsblatt angegebene Vibrationsemissionspegel wurde im Einklang mit der Standardprüfmethode nach der Norm ISO 22867:2003 gemessen und kann für den Vergleich zwischen Maschinen herangezogen werden.

Der Wert kann auch für eine Vorbewertung der Lärmbelastung verwendet werden.

Der angegebene Vibrationsemissionspegel bezieht sich auf die Hauptanwendung des Gerätes. Wird das Gerät jedoch für verschiedene Anwendungen mit verschiedenem Zubehör verwendet oder schlecht gewartet, kann sich ein abweichender Emissionspegel ergeben. Dies kann den Expositionspegel während des gesamten Arbeitszeitraums deutlich erhöhen.

Bei der Einschätzung des Vibrations-Expositionspegels sollte auch die Zeit berücksichtigt werden, in der das Gerät ausgeschaltet ist oder sich im Leerlauf befindet. Dies kann den Expositionspegel während des gesamten Arbeitszeitraums deutlich verringern.

Legen Sie zusätzliche Sicherheitsmaßnahmen zum Schutz des Bedieners vor Vibrationsauswirkungen fest, wie etwa: Wartung des Werkzeugs und des Zubehörs, manuelle Instandhaltung in warmem Zustand.

ERLÄUTERUNG DER SYMBOLE

Zweck der Verwendung von Symbolen in dieser Anleitung ist es, Ihre Aufmerksamkeit auf mögliche Gefahren zu lenken. Die Sicherheitssymbole und die zugehörigen Erläuterungen müssen einwandfrei verstanden werden. Die Warnungen in ihnen schränken nicht die Gefahr ein und können nicht die richtige Tätigkeit für eine Einschränkung der Gefahren ersetzen.



WARNUNG

Dieses Symbol vor einem Sicherheitshinweis kennzeichnet eine Vorkehrung, eine Warnung oder eine Gefahr. Die Nichtbeachtung dieser Warnung kann Unfälle für Sie oder andere Personen zur Folge haben. Um Verletzungs-, Brand- und Lebensgefahr durch elektrischen Strom zu vermeiden, richten Sie sich stets nach den dargestellten Empfehlungen.



Betriebsanleitung lesen

Lesen Sie vor jeder Verwendung den entsprechenden Absatz der vorliegenden Anleitung durch.



In Übereinstimmung mit den relevanten Sicherheitsnormen.



Verwenden Sie die Säge nicht im Regen und lassen Sie sie nicht draußen im Regen.



Beim Starten des Motors kommt es zur Funkenbildung. Die Funkenbildung kann eine Entzündung brennbarer Dämpfe bewirken, die in der Nähe von Motoren vorkommen.



Entfernen Sie vor der Durchführung von Wartungsarbeiten das Zündkabel und lesen Sie sich die Nutzungsanweisungen durch.



Geben Sie bei der Handhabung mit Kraftstoff und Schmierstoff acht!



Nur zur Verwendung im Freien



Es ist streng verboten, offenes Feuer und Rauchen in der Nähe dieses Gerätes zu verwenden!



In Motoren entsteht Kohlenmonoxid, ein farbloses, geruchloses, giftiges Gas. Das Einatmen von Kohlenmonoxid kann zu Übelkeit, Bewusstlosigkeit oder zum Tod führen.



Verletzungsgefahr durch umherfliegende Teile! Immer einen ausreichenden Sicherheitsabstand wahren.



Diese Symbole kennzeichnen die Notwendigkeit, bei der Verwendung dieses Produktes einen Gehörschutz und Augenschutz zu tragen.



Drücken Sie vor der Verwendung den Ballon 7-mal, damit abgesichert ist, dass das Öl die gesamte Ölleitung füllt.



Manueller Start des Motors



Öffnung zum Nachfüllen von Kettenöl.



Schalten Sie den Motorschalter ein; stellen Sie den Schalter in die Stellung „O“, hält der Motor sofort an.



Choke geschlossen



Choke geöffnet

H

Die Schraube unter dem Symbol „H“ dient zur Einstellung von hohen Drehzahlen.

L

Die Schraube unter dem Symbol „L“ dient zur Einstellung von niedrigen Drehzahlen.

T

Die Schraube über dem Symbol „H“ wird zur Einstellung des Leerlaufs verwendet.



Zeigt die Installationsrichtung der Kette an.



Einstellmutter des Kettenöls.



Positionen der Kettenbremse (weißer Pfeil) und aktiv (schwarzer Pfeil).

ALLGEMEINE SICHERHEITSWARNUNGEN

Die Maschine muss stets gemäß den in dieser Betriebsanleitung enthaltenen Hinweisen des Herstellers verwendet werden.

Der Hersteller ist nicht bei Fällen einer unsachgemäßen Verwendung oder Anpassungen des Geräts verantwortlich. Ebenso sind die Sicherheitsempfehlungen, die Installations- und Betriebsanleitung sowie die geltenden Bestimmungen zur Unfallverhütung zu befolgen.

Verwenden Sie nicht das Gerät, wenn Sie müde oder unaufmerksam sind oder Ihre Reaktionen in Folge des Genusses von Alkohol oder Arzneimitteln verschlechtert sind. Eine Unaufmerksamkeit kann eine ernsthafte Verletzung als Folge haben.

Wenn Sie die Benzin-Kettensäge während eines langen Zeitraums nutzen werden, können Sie Probleme des Blutkreislaufs erleiden, die durch Vibrationen (Krankheit der weißen Finger) und Lärm verursacht werden.

Es können keine genauen Informationen bezüglich der Länge der Verwendung in jedem Fall gewährt werden, weil sich das von Person zu Person unterscheiden kann. Diese Erscheinung können die nachfolgenden Faktoren beeinflussen: Probleme mit dem Blutkreislauf der Hand des Anwenders, niedrige Außentemperaturen und die Länge der Verwendungsintervalle. Deshalb empfehlen wir, dass Sie warme Handschuhe/ einen Gehörschutz verwenden und regelmäßige Pausen machen.

Während der Arbeit kommt es zur Bildung von Schmierölnebeln, Abgasen und Spänen. Wenn Sie eine Exposition dagegen vermeiden möchten: arbeiten Sie in einem gut belüfteten Raum und arbeiten Sie mit einer genehmigten Schutzausrüstung, wie Staubmasken, die speziell für die Filtrierung von mikroskopischen Partikeln und Nebeln konstruiert sind.

Das Gerät darf nicht mit falschen oder fehlenden Teilen oder ohne Sicherheitsabdeckung in Betrieb genommen werden. Das Servicezentrum gewährt Ihnen Informationen, die Ersatzteile betreffen.

Belehrung

- a) Lesen Sie diese Hinweise aufmerksam durch. Machen Sie sich mit den Bedienungselementen und der ordnungsgemäßen Verwendung des Gerätes vertraut.
- b) Lassen Sie niemals zu, dass die Maschine von Kindern oder von Personen, die nicht mit diesen Hinweisen vertraut sind, verwendet wird. Das Mindestalter für die Bedienung der Maschine kann durch örtliche Vorschriften geregelt sein.
- c) Arbeiten Sie niemals mit der Maschine, wenn sich Personen, insbesondere Kinder, oder Tiere in der Nähe befinden.
- d) Denken Sie daran, dass der Bediener oder Nutzer des Gerätes für Schadensfälle oder Risiken gegenüber Personen oder deren Eigentum haftet.
- e) Größere Reparaturen dürfen nur durch speziell geschultes Personal durchgeführt werden.

Vorbereitung

- a) **WARNUNG** - Benzin ist hoch entzündlich:
 - Lagern Sie den Kraftstoff nur in für diesen Zweck bestimmten Behältern;
 - Füllen Sie Kraftstoff nur im Freien nach und rauchen Sie beim Nachfüllen nicht;
 - Füllen Sie den Kraftstoff vor dem Starten des Motors nach. Nehmen Sie niemals den Deckel des Kraftstofftanks ab und füllen Benzin nach, wenn der Motor in Betrieb oder heiß ist;
 - Wenn Benzin verschüttet wurde, versuchen Sie nicht, den Motor zu starten, sondern entfernen Sie stattdessen die Maschine vom Ort des Verschüttens und verhüten Sie die Entstehung jeglicher Entzündungsquellen, bis sich die Benzindämpfe verflüchtigt haben;

-
- Verschließen Sie den Kraftstofftank und den Kanister und drehen Sie den Deckel fest zu.
 - b) Tauschen Sie beschädigte Dämpfer aus.
 - c) Vergewissern Sie sich vor der Verwendung stets durch eine Sichtkontrolle, dass das Werkzeug nicht abgenutzt oder beschädigt ist. Tauschen Sie abgenutzte oder beschädigte Messer und Schrauben jeweils satzweise aus, damit das Gleichgewicht sichergestellt ist.
 - d) Rauchen Sie in der Nähe der Maschine nicht.
 - e) Tragen Sie keine lose Kleidung, Schmuck oder ähnliche Dinge, die vom Starter oder anderen beweglichen Teilen erfasst werden könnten.
 - f) Niemals Gegenstände in die Belüftungsöffnungen stecken. Die Nichtbefolgung dieser Anweisung kann zu Verletzungen oder zu Beschädigungen der Maschine führen.
 - g) Bei Verwendung unter hohen Temperaturen, in großer Höhe über dem Meeresspiegel und bei einer Luftfeuchtigkeit oberhalb der unten genannten Bedingungen muss die Leistung verringert werden.
 - 1) Max. Betriebstemperatur: 40 °C
 - 2) Max. Höhe über dem Meeresspiegel: 1000 m
 - 3) Max. Luftfeuchtigkeit: 95 %

Betrieb

- a) Verwenden Sie den Motor nicht in geschlossenen Räumen, in denen sich gefährliches Kohlenmonoxid ansammeln kann.
- b) Halten Sie die Maschine frei von Öl, Schmutz und anderen Verunreinigungen.
- c) Stellen Sie das Gerät stets auf eine ebene und stabile Oberfläche.
- d) Verwenden Sie das Gerät niemals innerhalb von Gebäuden oder in Räumen ohne ordnungsgemäße Belüftung. Achten Sie auf ausreichende Luftzirkulation und geeignete Temperaturen.
- e) Das Gerät nicht in nasser oder feuchter Umgebung betreiben oder lagern.
- f) Sichern Sie ab, dass der Schalldämpfer und der Luftfilter ordentlich funktionieren. Diese Teile dienen als Schutz gegen einen Brand im Fall des Versagens der Zündung.
- g) Um Verbrennungen vorzubeugen, berühren Sie nicht das Auspuffsystem oder andere Teile, die beim Betrieb heiß werden. Beachten Sie die Warnungen an der Maschine.
- h) Der Motor darf nicht mit übermäßiger Drehzahl betrieben werden. Ein Motorbetrieb mit übermäßiger Drehzahl erhöht die Gefahr von Verletzungen. Teile, die sich auf die Drehzahl auswirken, dürfen nicht modifiziert oder geändert werden.
- i) Führen Sie regelmäßig Kontrollen zu Folgendem durch: Entweichen von Kraftstoff oder Verschleißspuren am Kraftstoffsystem, wie z. B. poröse Rohrleitungen, lockere oder fehlende Befestigungsschellen und

Beschädigung des Tanks oder des Tankdeckels. Vor der Verwendung müssen alle Mängel behoben sein.

- j) Arbeiten Sie nur bei Tageslicht oder bei guter künstlicher Beleuchtung.
- k) Die Maschine niemals bei laufendem Motor anheben oder an einen anderen Ort verlagern.
- l) Stoppen Sie den Motor:
 - vor jedem Verlassen der Maschine
 - vor dem Nachfüllen von Kraftstoff
- m) Vor Kontrollen oder Einstellungen der Maschine muss die Zündkerze ausgebaut oder das Zündkabel entfernt werden, um ein versehentliches Starten zu verhindern.

Wartung und Lagerung

- a) Sorgen Sie dafür, dass alle Muttern und Schrauben ordnungsgemäß angezogen sind, um einen sicheren Betriebszustand des Gerätes zu gewährleisten.
- b) Stellen Sie eine Maschine mit Benzin im Kraftstofftank niemals in ein Gebäude, in dem die Kraftstoffdämpfe in Kontakt mit Flammen oder mit Funkenquellen geraten können.
- c) Lassen Sie den Motor vor einer Aufbewahrung in einem geschlossenen Raum abkühlen.
- d) Zur Vermeidung von Brandgefahr halten Sie den Motor, den Auspuff und den Lagerort des Benzins frei von Pflanzenmaterial und übermäßigen Mengen an Schmiermittel.
- e) Ersetzen Sie abgenutzte oder beschädigte Teile aus Sicherheitsgründen.
- f) Wenn der Kraftstofftank entleert werden muss, führen Sie diese Arbeit im Freien durch.
- g) Reinigen und warten Sie die Maschine stets, bevor Sie sie einlagern.
- h) Entfernen Sie niemals die Abdeckungen des Kultivator-Zubehörs.
- i) Bewahren Sie die Metallelemente immer an einem kühlen und trockenen Ort auf und verwenden Sie niemals eine rostige Kette oder eine Führung. Diese können bei der Arbeit ernste Verletzungen verursachen.

SPEZIELLE SICHERHEITSWARNUNG FÜR DAS WERKZEUG

Wenn die Kettensäge in Betrieb ist, darf sich kein Teil Ihres Körpers zur Kette der Säge nähern.

Überzeugen Sie sich vor dem Start der Kettensäge, dass die Kette der Säge keine anderen Gegenstände berührt.

Ein Moment der Unaufmerksamkeit während der Bedienung der Kettensäge kann eine Erfassung von Kleidung oder des Körpers durch die Kette der Säge verursachen.

Halten Sie immer die Kettensäge mit der rechten Hand am Handgriff und mit der linken Hand am vorderen Handgriff. Das Halten der Kettensäge in umgekehrter Anordnung der Hand erhöht die Verletzungsgefahr und sie darf

so nicht gehalten werden.

Verwenden Sie einen Augen- und Gehörschutz. Es wird weiterhin empfohlen, weitere Schutzausrüstung für Kopf, Hand, Beine und Füße zu verwenden. Eine entsprechende Schutzkleidung verringert das Risiko einer Verletzung durch weg fliegende Teile oder bei einer zufälligen Berührung mit der Kette der Säge.

Arbeiten Sie nicht mit der Kettensäge auf einem Baum. Die Bedienung der Kettensäge in einer Position auf einem Baum kann eine Verletzung als Folge haben. **Halten Sie immer eine stabile Position ein und arbeiten Sie mit der Kettensäge nur, wenn Sie auf einer festen, sicheren und ebenen Oberfläche stehen.** Rutschige oder instabile Oberflächen, wie Leitern, können den Verlust des Gleichgewichts oder den Verlust der Kontrolle über die Kettensäge verursachen.

Achten Sie beim Schneiden von Ästen, die unter Spannung stehen, auf den Rückschlag. Wenn es zur Lösung der Spannung in den Holzfasern kommt, kann ein gefederter Ast das Bedienungspersonal schlagen und/oder einen Verlust der Kontrolle über die Kettensäge verursachen.

Geben Sie besonders beim Schneiden von Büschen und jungen Bäumen acht. Das dünne Material kann durch die Kette der Säge erfasst werden und in Richtung zu Ihnen geschleudert werden oder Sie aus dem Gleichgewicht bringen.

Halten Sie die Kettensäge am vorderen Handgriff bei ausgeschalteter Kette und von Ihrem Körper entfernt. Setzen Sie beim Transport oder der Lagerung der Kettensäge immer die Abdeckung des Führungsschwerts auf. Eine richtige Handhabung der Kettensäge kann die Wahrscheinlichkeit einer zufälligen Berührung mit der sich bewegenden Kette der Säge verringern.

Halten Sie die Anweisungen bezüglich Schmierung, Spannung der Kette und dem Austausch des Zubehörs ein.

Eine falsche Spannung oder Schmierung der Kette kann deren Reißen verursachen oder die Wahrscheinlichkeit eines Rückschlags erhöhen.

Halten Sie die Handgriffe trocken, sauber und achten Sie darauf, dass sie nicht mit Öl oder Schmierfett verschmutzt sind. Durch Öl oder Schmierfett fettige Handgriffe sind rutschig und verursachen einen Verlust der Kontrolle.

Scheiden Sie nur Holz. Verwenden Sie die Kettensäge nicht zu Zwecken, für die sie nicht bestimmt ist. Zum Beispiel: verwenden Sie die Kettensäge nicht zum Schneiden von Kunststoffen, Mauerwerk oder Baumaterialien nicht aus Holz. Die Verwendung der Kettensäge für andere Arbeiten, als für welche sie bestimmt ist, kann eine gefährliche Situation zur Folge haben.

SICHERHEITSMASSNAHMEN GEGEN EINEN RÜCKSCHLAG FÜR DEN BENUTZER DER KETTENSÄGE

- Wie werden Symbole und farbliche Kennzeichnungen gelesen (Abb.1)



Abb. 1



Warnung: ROT Wird zur Warnung verwendet, dass keine gefährliche Vorgehensweise angewendet werden darf.

WARNUNG

1. Verhindern Sie eine Berührung mit der Spitze des Schwerts
2. Vermeiden Sie einen Rückschlag.
3. Versuchen Sie nicht, die Säge mit einer Hand zu halten
4. Halten Sie die Säge ordentlich mit beiden Händen.

GEFAHR! ACHTEN SIE AUF EINEN RÜCKSCHLAG!

Zu einem Rückschlag kann es in einer Situation kommen, wo der vordere Teil des Führungsschwerts in den Kontakt mit einem Objekt kommt oder wenn das zu schneidende Material im Schnitt die Kette einklemmt.

Bei einer Berührung des Endstücks des Führungsschwerts mit einem Objekt kann es in einigen Fällen zu einem sehr schnellen Wegschleudern der Säge nach hinten und zu einer gleichzeitigen Bewegung des Schwerts nach oben und hinten in Richtung zum Bedienungspersonal.

Das Einklemmen der Kette kann zu einer schnellen rückwärtigen Bewegung des Schwerts in Richtung zum Bedienungspersonal führen.

Beide diese Reaktionen können zu einem Verlust der Kontrolle über die Säge führen, was zur Verursachung von ernsthaften Unfällen führen kann.

Ein Rückschlag ist die Folge einer falschen Verwendung des Werkzeugs und /oder einer falschen Arbeitsverfahrens oder von Bedingungen und er lässt sich durch die unten aufgeführten richtigen Maßnahmen verhindern:

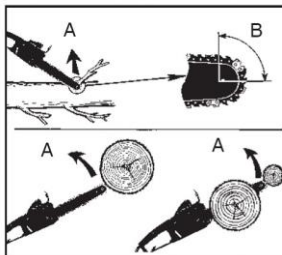


Abb. 2

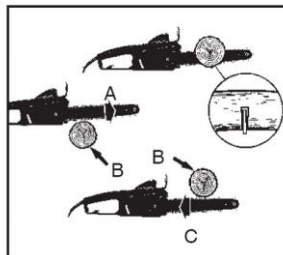


Abb. 3

ACHTREN SIE AUF: ROTIERENDER RÜCKSCHLAG (Abb. 2)

A = Weg des Rückschlags

B = Reaktionsbereich des Rückschlags

STOSS (STOSSENDER RÜCKSCHLAG) UND ZUGREAKTION (Abb. 3)

A = Zug

B = Feste Gegenstände

C = Druck

Halten Sie die Kettensäge mit dem Daumen und den Fingern, die den Handgriff umfassen, mit beiden Händen an der Säge fest und die Position Ihres Körpers und der Arme muss ein Standhalten der Kräfte des Rückschlags ermöglichen. Die Kräfte des Rückschlags können durch das Bedienungspersonal kontrolliert werden, wenn sie richtigen Maßnahmen unternommen werden. Erlauben Sie nicht, dass die Säge sich ablenkt.

Beim Schneiden darf es nicht zu einem Verlust einer stabilen Stellung kommen und führen Sie das Schneiden höchstens bis zur Höhe der Schultern durch. Das hilft, eine unabsichtliche Berührung zu vermeiden und ermöglicht eine bessere Kontrolle der Kettensäge in unerwarteten Situationen.

Verwenden Sie nur durch den Hersteller spezifizierte Schwerte und Ketten. Verwenden Sie nur durch den Hersteller aufgeführte Ersatzketten und -schwerte oder deren Äquivalente. Falsche Ersatzschwerte und -ketten können den Bruch der Kette und/oder einen Rückschlag verursachen.

Halten Sie die Anweisungen des Herstellers zur Schmierung und der Pflege der Kette der Säge ein. Die Verringerung der Höhe des Tiefenmessers kann als Folge eine Erhöhung des Rückschlags haben.

BESTIMMUNGSGEMÄSSE VERWENDUNG

Die Kettensäge ist zum Schneiden von Bäumen, Baumstämmen, Ästen, Holzbalken, Brettern usw. bestimmt. Die Schnitte können in Richtung oder quer zu den Fasern durchgeführt werden. Dieses Produkt ist nicht zum Schneiden von mineralischen Materialien geeignet.

MONTAGE

Installation des Führungsschwerts und der Kette

Öffnen Sie die Schachtel und installieren Sie an der Säge das Führungsschwert und die Kette nach der nachfolgenden Vorgehensweise.

WARNUNG!

Die Zähne der Kette sind sehr scharf. Verwenden Sie aus Sicherheitsgründen Schutzhandschuhe.

Die Kette der Säge und das Schwert sind in der Schachtel eigenständig verpackt.

Kette und Führungsschwert

Verwenden Sie nur ein Führungsschwert (13) und eine Kette der Säge (14) nach den technischen Produktdaten.

1. Legen Sie das Produkt auf eine geeignete ebene Oberfläche.
2. Sichern Sie vor der Demontage die Trennung der Kettenbremse ab. Wenn sie sich in der angeschlossenen Position befindet, drücken Sie die Abdeckung des vorderen Handgriffs/den Bremsheben (11) nach hinten, bis er in der Position einrastet.
3. Mit Hilfe des mitgelieferten Zündkerzenschlüssels (32) entfernen Sie die zwei Befestigungsmuttern (16) von der seitlichen Abdeckung (18).
4. Bei Bedarf stellen Sie den Spannstift (22b) durch Einschrauben oder Herausschrauben der Spannschraube (22a) mittels eines Schraubendrehers (33) ein, bis die Position erreicht wird, in welcher der Stift in die untere Öffnung im Führungsschwert (13) eingeführt werden kann (Abb. 3).
5. Das Führungsschwert (13) sollte mit dem Symbol „Schneiden“ der Kette der Säge im oberen Teil des Schwerts versehen sein (Abb. 4).

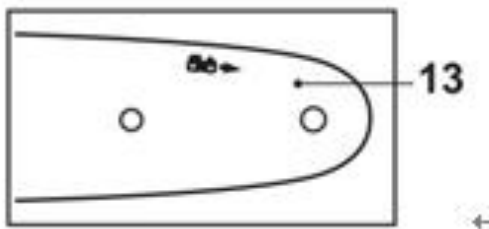


Abb. 4

6. Platzieren Sie den Halter im Führungsschwert (13) über den beiden Schrauben (21). Drücken Sie das Führungsschwert (13) in Richtung zum Kettenrad (24) (hinter der Kupplung (25)). Überzeugen Sie sich, dass der Spannstift (22b) in die untere Öffnung des Führungsschwerts eingeführt ist (Abb. 5).
7. Platzieren Sie die Kette der Säge (14) über das Kettenrad (24) hinter die Kupplung (25) und ziehen Sie sie um das Führungsschwert (13). Sichern Sie ab, dass die Kette über der Kettenführung (17) platziert wird (Abb. 6).

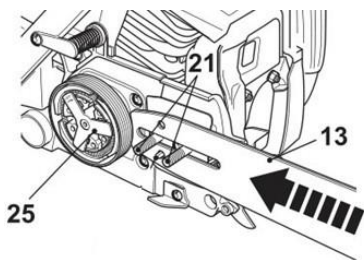


Abb. 5

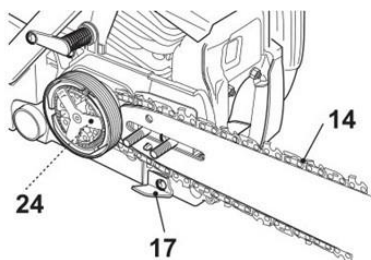


Abb. 6

8. Die Bewegung der Kette der Säge wird durch einen Pfeil gekennzeichnet (Abb. 7). Sichern Sie ab, dass die Kette ordentlich über dem vorderen Teil des Kettenrads (15) des Führungsschwerts (13) platziert ist.
9. Ziehen Sie beim Spannen der Kette der Säge (14) (Abb.8) das Führungsschwert (13) vorsichtig nach rechts.

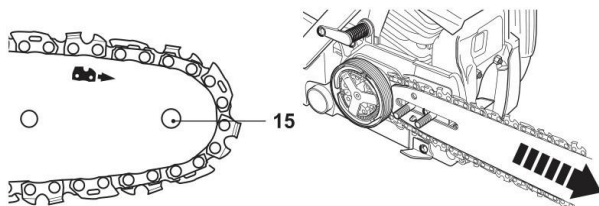


Abb. 7

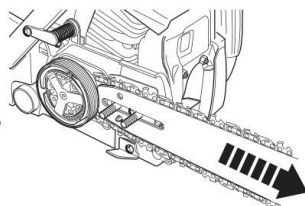


Abb. 8

10. Setzen Sie die Abdeckung (18) wieder ein. Befestigen Sie sie mittels der Befestigungsmuttern (16) (Abb. 9).

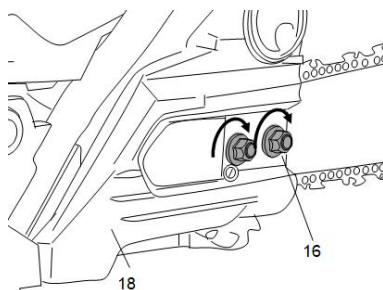


Abb. 9

WARNUNG!

Führen Sie vor Beginn der Arbeit und nach dem Werkzeugwechsel immer einen Testbetrieb durch! Sichern Sie immer ab, dass das Werkzeug in einem guten Zustand und richtig montiert ist sowie frei drehen kann. Eine Probetrieb sollte minimal 30 Sekunden dauern.

Einstellung der Spannung der Kette

WARNUNG!

Die Zähne der Kette sind sehr scharf. Verwenden Sie aus Sicherheitsgründen Schutzhandschuhe.

Spannen der Kette der Säge

- 1) Kontrollieren Sie immer vor der Verwendung, nach den ersten Schnitten und regelmäßig während der Verwendung, ungefähr nach fünf Schnitten, die Spannung der Kette der Säge. Nach dem Anfangsbetrieb könne sich neue Ketten bedeutend verlängern. Das ist während des Einlaufzeitraums normal und die Intervalle zwischen den weiteren Einrichtungen verlängern sich schnell.
- 2) Heben Sie die Spitze des Führungsschwerts (13) an und halten Sie sie in dieser Position bei der Einrichtung der Spannung (Abb. 10).

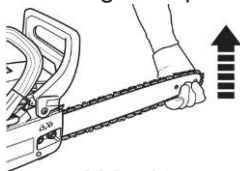


Abb. 10

- 3) Drehen Sie die Spannschraube (22a), bis die „Verbindungen“ der Kette gerade die untere Kante des Führungsschwerts (13) berühren (Abb. 11, 12).

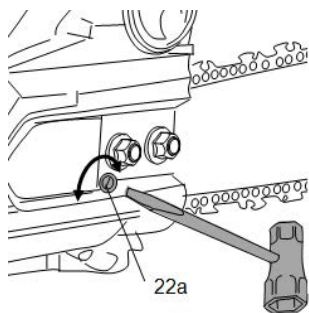


Abb. 11

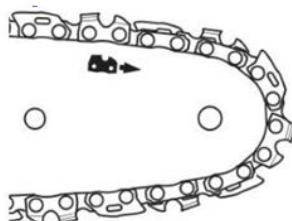


Bild 12

- 4) Heben Sie die Spitze des Führungsschwerts (13) an und ziehen Sie zuerst die hintere Spannmutter (16) und dann die vordere Spannmutter (16) an (Abb. 9).
- 5) Ziehen Sie mehrmals die Kette der Säge (14) über die Spitze des Führungsschwerts (13) von einem Ende zum anderen. Es sollte zu fühlen sein, dass die Kette eng anliegt, aber sich ständig frei bewegt.

Überprüfung der Spannung

Kontrollieren Sie die Spannung der Kette durch Anheben der Kette der Säge (14) gegen das Gewicht des Produkts. Die richtige Spannung der Kette ist erreicht, wenn die Kette der Säge sich in der Mitte ungefähr 2 - 4 mm vom Führungsschwert (13) entfernen kann (Abb. 13, 14).

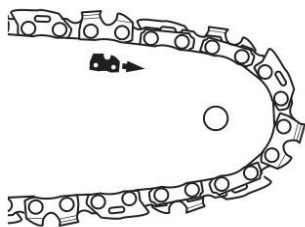


Abb. 13

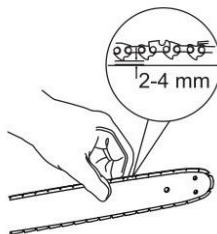


Bild 14

Passen Sie die Spannung an, wenn Sie feststellen, dass die Kette zu lose oder zu gespannt ist.

WARNUNG!

Spannen Sie nicht die Kette vor, weil das eine übermäßige Abnutzung und eine Verringerung der Lebensdauer des Schwerts und der Kette haben kann. Eine Überspannung verringert ebenfalls die Anzahl der Schnitte, die Sie erreichen sollten.

BEDIENUNG

Vor der Verwendung

Lesen Sie sich vor der Bedienung der Maschine stets gründlich die Betriebsanleitung und kontrollieren Sie die Maschine.

WARNUNG!

Überzeugen Sie sich, dass sich im Motor Öl befindet. Beim Verlassen des Herstellungswerks. In diesem Motor BEFINDET sich KEIN ÖL.

Kontrollieren Sie die Kette der Säge, verwenden Sie nie eine Kette, die stumpf, geknickt oder beschädigt ist.

Vergewissern Sie sich, dass sich der Handgriff und die Sicherheitseinrichtung in ordnungsgemäßen Zustand für die Arbeit befinden. Verwenden Sie niemals eine Maschine, die Undichtigkeiten aufweist oder so modifiziert wurde, dass sie nicht den technischen Vorgaben entspricht.

Vor dem Starten der Maschine müssen die Abdeckungen ordnungsgemäß montiert sein und dürfen keine Beschädigungen aufweisen.

WARNUNG!

Verwenden Sie immer qualitativ hochwertige Handschuhe, Schuhe, Gehör- und Augenschutz. Entsprechende Schutzausrüstung ist mit dem CE-Zeichen versehen und wurde nach der PSA-Richtlinie (persönliche Schutzausrüstung)

getestet.

Mangelhafte Schutzausrüstung kann zu verringertem Schutz und damit zu Verletzungen bei der Arbeit führen.

Kraftstoff des Motors

WARNUNG!

Die Kettensäge ist mit einem Zwei-Takt-Motor ausgestattet; verwenden Sie nur mit Öl vermischten Kraftstoff.

Füllen Sie Kraftstoff nur an einem gut beleuchteten Ort nach. Verhindern Sie, dass Kraftstoff verschüttet wird. Niemals Kraftstoff während des Betriebs der Maschine nachfüllen. Lassen Sie vor dem Nachfüllen des Kraftstoffs den Motor für einen Zeitraum von ungefähr zwei Minuten abkühlen.

Das Nachfüllen von Kraftstoff darf nicht in der Nähe von offenem Feuer, Signalleuchten oder funkenbildenden elektrischen Geräten wie etwa Elektrowerkzeug, Schweißgeräte oder Schleifmaschinen stattfinden.

1. Vergewissern Sie sich, dass die Maschine durch Motorschalter in der Stellung „Aus“ ausgeschaltet ist.
2. Kontrollieren Sie den Kraftstoff durch Sichtkontrolle, nehmen Sie den Deckel des Kraftstofftanks ab und kontrollieren Sie den Kraftstoffpegel.
3. Füllen Sie mit Öl vermisches bleifreies Benzin aus einem zugelassenen Kraftstoffkanister in den Kraftstofftank ein. Befüllen Sie den Tank nur bis zum Tankstutzen, da sich der Kraftstoff ausdehnt.
4. Bringen Sie den Tankdeckel durch Drehen im Uhrzeigersinn wieder an.

WARNUNG.

- Füllen Sie keinen Kraftstoff nach, wenn der Motor in Betrieb oder noch heiß ist.
- Überzeugen Sie sich, dass kein Kraftstoff austritt.

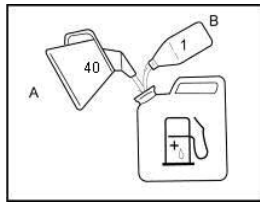
Verwenden Sie hochwertiges Öl für hochdrehende Zweitakt-Motoren und mischen Sie es in einem Verhältnis von 40 Teilen Benzin nur mit einem Teil Öl (2,5% Öl-Kraftstoff-Gemisch).

Verwenden Sie niemals Viertakt-Motoröl, das für wassergekühlte Motoren vorgesehen ist.

Verwenden Sie niemals Öl, das für Viertaktmotoren vorgesehen ist.

Eine schlechte Ölqualität und/oder ein zu hohes Verhältnis von Öl und Kraftstoff können die Funktion gefährden und die Lebensdauer des Katalysators verringern.

Schütteln Sie vor dem Füllen des Tanks den Behälter ordentlich, damit Sie eine richtige Mischung erzielen.



Verwenden Sie Kraftstoff mit einer Oktanzahl von mindestens 90. Wir empfehlen bleifreies Benzin, da es weniger Rückstände im Motor und an der Zündkerze hinterlässt und die Lebensdauer des Auspuffsystems erhöht. Verwenden Sie niemals altes oder verunreinigtes Benzin oder Öl-Benzin-Gemisch. Verhindern Sie die Verschmutzung durch Öl oder Wasser im Tank. Bei hoher Belastung kann mitunter ein Klopfen oder Klingeln der Zündung zu hören sein. Dies ist normal und kein Grund zur Beunruhigung. Falls das Klopfen oder Klingeln der Zündung auch bei normaler Belastung und konstanter Motordrehzahl auftritt, sollten Sie die Benzinqualität wechseln. Falls dies das Problem nicht löst, wenden Sie sich an einen autorisierten Fachhändler.

Für Arbeiten bei konstant hoher Drehzahl empfiehlt sich eine höhere Oktanzahl.

Öl zur Schmierung der Kette

Verwenden Sie während des gesamten Jahres ein spezielles Öl für Kettensägen.

Schmieren Sie die Kette der Säge mit Öl nur an einem gut beleuchteten Ort. Verschütten Sie keinen Kraftstoff. Schmieren Sie die Maschine nie während des Betriebs. Lassen Sie den Motor vor dem Nachfüllen von Öl für einen Zeitraum von ungefähr zwei Minuten abkühlen.

Das Nachfüllen von Öl darf nicht in der Nähe von offenem Feuer, Signalleuchten oder funkenbildenden elektrischen Geräten wie etwa Elektrowerkzeug, Schweißgeräten oder Schleifmaschinen stattfinden.

1. Vergewissern Sie sich, dass die Maschine durch Motorschalter in der Stellung „Aus“ ausgeschaltet ist.
2. Kontrollieren Sie das Öl visuell, entnehmen Sie den Deckel des Behälters für das Kettenöl (28) und kontrollieren Sie den Ölstand.
3. Füllen Sie Öl in den Behälter. Befüllen Sie den Tank nur bis zum Tankstutzen, da sich das Öl ausdehnt.
4. Schrauben Sie den Deckel des Behälters für das Kettenöl (28) durch Drehen im Uhrzeigersinn auf.
5. Kontrollieren Sie die Schmierung der Kette vor jeder Verwendung.
6. Sichern Sie bei der Kontrolle der Schmierung mit Öl ab, dass das Führungsschwert (13) und die Kette der Säge (14) an ihrem Ort sind.
7. Starten Sie den Motor; lassen Sie ihn mit mittlerer Leistung laufen und kontrollieren Sie, ob das Kettenöl so dosiert wird, wie es in der Abbildung

gezeigt wird (Abb. 15).

8. Stellen Sie den Durchfluss des Kettenöls mit einem Schraubendreher (33) mittels der Einstellschraube (Abb. 16a) des Schmiernippels ein, der sich im unteren Bereich des Produkts befindet.

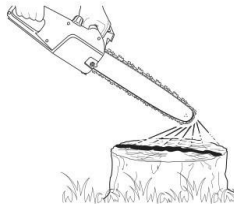


Abb. 15

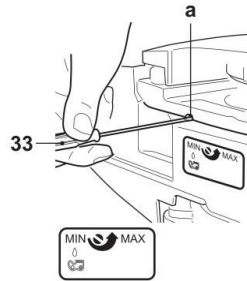


Bild 16

WARNUNG.

- a) Füllen Sie kein Öl nach, wenn der Motor in Betrieb oder noch heiß ist.
- b) Überzeugen Sie sich, dass kein Öl austritt.

Achtung!

Verwenden Sie kein gebrauchtes oder regeneriertes Öl, das eine Beschädigung der Ölpumpe verursachen kann.

Achtung!

Beim Verbrauch des Kraftstoffs sollte der Behälter für das Öl fast leer sein. Füllen Sie den Behälter für das Öl bei einem Tanken von Kraftstoff.

Kontrolle des Luftfilters

Kontrollieren Sie den Luftfilter, ob er sauber und in gutem Zustand ist.

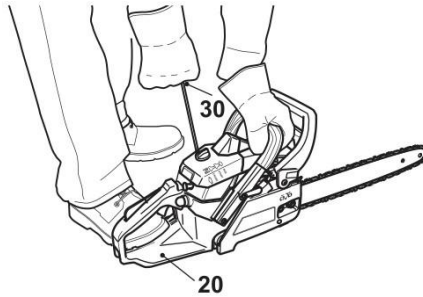
Lösen Sie die Schraube der Luftfilterabdeckung, entnehmen Sie die Luftfilterabdeckung und kontrollieren Sie den Hauptluftfilter. Reinigen Sie den Luftfilter und tauschen Sie ihn bei Bedarf.

Starten des Motors

WARNUNG!

Beim Starten des Motors kann sich die zusätzliche Schnitteinrichtung bewegen. Sichern Sie ab, dass die Zusatzeinrichtung nicht mit einem Gegenstand in Berührung kommt.

Sichern Sie ab, dass sich um Arbeitsbereich keine unbefugten Personen befinden, im umgekehrten Fall besteht die Gefahr einer ernsthaften Verletzung.



1. Drücken Sie mehrmals den Starter (4), bis sich der Ballon zu füllen beginnt.
2. Schalten Sie den Zündschalter (27) in die Position „EIN“.
3. Stellen Sie beim Start eines kalten Motors den Choke (5) in die Startposition.
4. Während des Startens muss der Gashebel nicht in der Position für den Leerlauf gesichert sein. Berühren Sie ihn während des Starts nicht.
5. Ziehen Sie langsam am Handgriff des Starters, bis Sie einen Widerstand fühlen und ziehen Sie ihn dann plötzlich durch. Lassen Sie den Handgriff des Starters leicht und langsam manuell in die ursprünglich Position zurückkehren.

Hinweis: Beim überhaupt ersten Start des Motors. Es müssen eine Reihe von Startversuchen durchgeführt werden, bis Kraftstoff vom Tank zum Motor kommt.

6. Stellen Sie nach dem Starten des Motors den Choke in die Position für den Betrieb.
7. Lassen Sie nach dem Starten des Motors den Motor vor jeglicher weiteren Belastung während eines Zeitraums von 2 bis 3 Minuten laufen, damit er sich erwärmt.

Unter den nachfolgenden Bedingungen muss die Maschine angehalten werden:

1. Bei einer Änderung der Motordrehzahl
2. Bei der Entstehung von Funken
3. Bei einer Beschädigung der Kette der Säge
4. Bei Zündaussetzern
5. Bei hohen Vibrationen
6. Wenn Flammen oder Rauch erscheinen
7. Bei Regen oder Gewitter

Kettenbremse

Die Kettenbremse ist eine Einrichtung, die sofort die Kette anhält, wenn es zu einer Bewegung der Kette aufgrund eines Rückschlags kommt.

Die Bremse wird normalerweise automatisch durch eine Trägheitskraft aktiviert. Sie kann auch manuell durch das Drücken des Bremshebels (Abdeckung des vorderen Handgriffs) nach unten zum vorderen Teil aktiviert werden.

Wenn Sie die Bremse lösen möchten, heben Sie die Abdeckung des vorderen Handgriffs nach oben zum vordere Handgriff an, bis Sie ein „Einrasten“ hören.

WARNUNG!

Wenn die Bremse aktiviert ist, geben Sie den Gashebel frei, damit es zu einer Verringerung der Drehzahl des Motors kommt. Ein langfristiger Betrieb mit aktivierter Bremse kann eine übermäßige Erwärmung der Kupplung verursachen, was zu Problemen führen kann.

Überzeugen Sie sich bei der täglichen Kontrolle von der richtigen Funktion der Bremse.

Überprüfung der Funktion der Bremse:

1) Schalten Sie den Motor aus.

2) Halten Sie die Säge in waagerechter Position, lösen Sie die Hand vom vorderen Handgriff und klopfen Sie mit dem vorderen Teil des Führungsschwerts an einen Baumstumpf oder ein Stück Holz. Die Bremse muss einschalten. Die Intensität der Bremsung unterscheidet sich nach der Länge des Schwerts.

Bitten Sie eine autorisierte Werkstatt um eine Kontrolle und Reparatur, wenn die Bremse nicht funktioniert.

Schneiden

Halten Sie während des Schneidens die Betriebsgeschwindigkeit nur etwas über der Eingriffsdrehzahl der Kupplung. Jegliche langfristige Verwendung bei langsamer Drehzahl verursacht wahrscheinlich eine Abnutzung der Kupplung.

Auf der anderen Seite darf der Benutzer nicht die Drehzahl des Motors nach dem Schneiden auf dem Maximum halten. Jegliche langfristige Verwendung bei höchster Drehzahl verringert wahrscheinlich die Lebensdauer des Motors.

Widmen Sie immer Aufmerksamkeit darauf, dass Sie eine stabile und sichere Position halten.

ACHTUNG!

Halten Sie im Notfall den Motor durch Umschalten des Motorschalters in die Position Stopp an.

Halten Sie den Motor an und kontrollieren Sie, ob es nicht zu irgendeiner Beschädigung kam und ob die Kettensäge weiterhin sicher ist, wenn die Kette auf einen Stein oder andere Bruchstücke trifft.

WARNUNG!

Wir empfehlen vor der Durchführung von Arbeiten, dass Sie sich den Teil

„Sichere Bedienung der Säge“ durchlesen. Damit machen Sie sich auch näher mit der Säge bekannt.

Halten Sie immer die Sicherheitsanweisungen ein. Die Kettensäge lässt sich nur zum Sägen von Holz verwenden. Es ist verboten, andere Materialien zu sägen. Die Vibrationen und der Rückschlag unterscheiden sich bei verschiedenen Materialien. Verwenden Sie diese Säge nicht als Hebel zum Anheben, Umplatzieren oder Zerkleinern von Gegenständen. Befestigen Sie diese Säge nicht an festen Ständern. Die Säge muss nicht in den Schnitt mit Kraft gedrückt werden. Drücken Sie die Säge mit einem Motor in Betrieb bei maximaler Drehzahl nur leicht.

Das Hochdrehen des Motors mit einer im Schnitt festgeklemmten Kette der Säge kann eine Beschädigungen des Kupplungssystems verursachen. Wenn es zu einer Blockierung der Kette im Schnitt kommt, versuchen Sie nicht, sie mit Gewalt zu befreien, sondern erweitern Sie den Schnitt mit einem Keil oder einem Hebel.

Beim Schneiden von Bäumen und starken Ästen können die Zähne der Zahnabstützung am Holz abgestützt werden, damit ein Wegrutschen verhindert und ein leichtes Schneide unterhalb der Mitte ermöglicht wird.

Sicherer Betrieb der Kettensäge

BB.101 Fällen eines Baums

Bei der Durchführung einer Einkürzung und dem Fällen mit zwei und mehreren Personen gleichzeitig, muss die Aktion der Fällung durch eine Entfernung von den Handlungen der Einkürzung getrennt sein, die mindestens dem Zweifachen der Höhe des zu fällenden Baums entspricht. Das Fällen eines Baums darf nicht in einer solchen Weise durchgeführt werden, dass irgendeine Person gefährdet wird, irgendeine Leitung einer technischen Anlage getroffen wird oder irgendeine Beschädigung von Eigentum verursacht wird. Wenn ein Baum mit irgendeiner Leitung einer technischen Anlage in Berührung kommt, muss das dieser Gesellschaft sofort bekannt gegeben werden.

Der Mitarbeiter, der eine Kettensäge bedient, muss sich im Gelände in Richtung des Hangs aufhalten, weil ein Baum wahrscheinlich vom Hang rollt oder rutscht.

Es muss ein Fluchtweg vor dem Beginn des Schneidens geplant und freigehalten werden. Der Fluchtweg muss nach hinten und diagonal entgegengesetzt zur vorausgesetzten Falllinie gerichtet sein, wie es auf der

Abb. BB.101 dargestellt ist.

Bewerten Sie vor dem Beginn des Fällens die natürliche Neigung des Baums, die Platzierung von großen Ästen und die Windrichtung, damit Sie die Fallrichtung des Baums bewerten können.

Entfernen Sie vom Baum Verunreinigungen, Steine, lose Geschosse, Nägel, Klammern und Drähte.

BB.102 Ausführung eines Einschnitts

Führen Sie einen Einschnitt bis zu $\frac{1}{3}$ des Durchmessers des Baums an der Seite in Fallrichtung durch, wie es auf der Abb. BB.102 abgebildet ist. Führen Sie zuvor den unteren waagerechten Schnitt des Einschnitts durch. Das hilft, ein Einklemmen der Kette der Säge oder des Führungsschwerts bei der Durchführung des zweiten Schnitts des Einschnitts einschränken.

BB.103 Hinterer Fällschnitt

Führen Sie den hinteren Fällschnitt minimal 50 mm höher aus, als den horizontalen Einschnitt, wie es auf der Abb. BB.102 dargestellt ist. Führen Sie den hinteren Fällschnitt parallel mit dem horizontalen Einschnitt aus. Führen Sie den hinteren Fällschnitt so aus, dass ausreichend Holz bleibt, das als Gelenk wirkt. Das Holz des Gelenks verhindert eine Drehung des Baums und den Fall in eine falsche Richtung. Führen Sie keinen Schnitt durch das Gelenk durch.

Sowie sich der Schnitt dem Gelenk nähert, beginnt der Baum zu fallen. Wenn sich voraussetzen lässt, dass der Baum nicht in die geforderte Richtung fallen wird oder zurück federn kann und die Kette der Säge einklemmen kann, stoppen Sie das Sägen vor Beendigung des Fällschnitts und verwenden Sie einen Keil aus Holz, Kunststoff oder Aluminium für das Aufspreizen des Schnitts und den Fall des Baums in Richtung verschoben der vorausgesetzten Falllinie.

Wenn der Baum zu fallen beginnt, ziehen Sie die Kettensäge heraus, stoppen Sie den Motor, richten Sie die Kette der Säge nach unten, dann verwenden Sie den geplanten Fluchtweg. Geben Sie auf fallende Äste über dem Kopf acht und schauen Sie, wohin Sie treten.

BB.104 Entzweigen eines Baums

Das Entzweigen bedeutet die Beseitigung von Ästen vom gefällten Baum. Lassen Sie beim Entzweigen die größeren unteren Zweige, damit sie den Stamm vom Boden abstützen. Entfernen Sie kleine Äste mit einem Schnitt, wie es auf der Abb. BB.103 abgebildet ist. Äste unter Spannung müssen von unten nach oben geschnitten werden, damit ein Einklemmen der Kette der Säge verhindert wird.

BB.105 Einkürzung eines Stamms

Das Einkürzen bedeutet das Schneiden des Stamms auf Länge. Es ist sehr wichtig, eine stabile Stellung und eine gleichmäßige Verteilung des Gewichts auf beide Füße abzusichern. Wenn es möglich ist, muss der Stamm angehoben und mit großen Ästen, Stämmen oder Blöcken abgestützt werden.

Halten Sie die einfachen Grundsätze des leichten Schneidens ein.

Wenn der Stamm über die gesamte Länge abgestützt ist, wie auf Abb. BB.104 abgebildet, wird der Schnitt von oben durchgeführt.

Wenn der Stamm an einem Ende abgestützt ist, wie auf Abb. BB.105 abgebildet, schneiden Sie 1/3 des Durchmessers von unten. Dann führen Sie den finalen Schnitt von oben so, dass er sich mit dem ersten Schnitt trifft.

Wenn der Stamm an beiden Enden abgestützt ist, wie auf Abb. BB.106 abgebildet, schneiden Sie 1/3 des Durchmessers von oben. Dann führen Sie den finalen Schnitt der unteren 2/3 von unten, damit er sich mit dem ersten Schnitt trifft.

Stehen Sie beim Einkürzen immer auf der Seite des Stamms zum Hang, wie es auf der Abb.

BB.107 abgebildet ist. Beim „Durchschneiden“ nehmen Sie für die Erhaltung der Kontrolle den Schnittdruck nahe des Endes des Schnitts ohne Freigabe des Handgriffs der Kettensäge zurück. Lassen Sie nicht zu, dass die Kette den Boden berührt. Warten Sie nach der Beendigung des Schnitts, bis die Kette der Säge anhält, bevor Sie die Kettensäge umlagern. Halten Sie vor der Umlagerung vom Baum immer den Motor an.

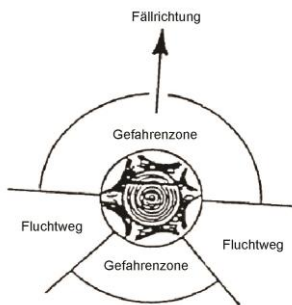


Abb. BB.101 - Beschreibung des Fällens Fluchtwege

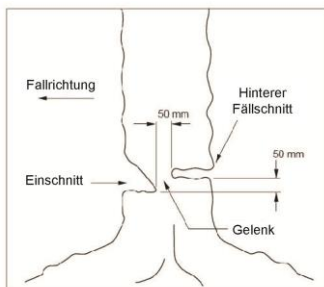
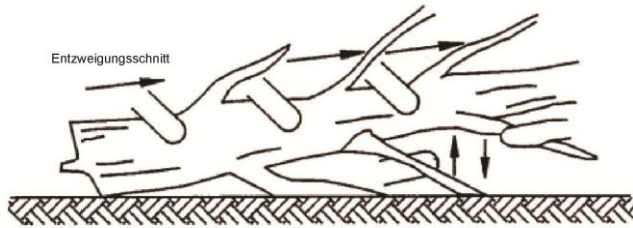


Abb. BB.102 - Beschreibung des Fällens Unterer Schnitt



Lassen Sie für die Durchführung von Arbeiten über dem Boden abstützende Äste, bis der Stamm nicht abgeschnitten ist

Abb. BB.103 - Abschneiden von Ästen

Führen Sie den Schnitt von oben, verhindern Sie ein Schneiden in den Boden



Abb. BB.104 - Stamm in der ganzen Länge abgestützt

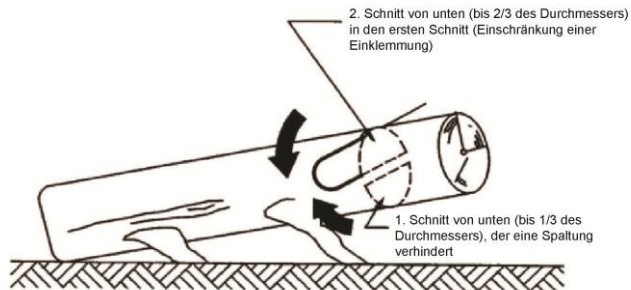


Abb. BB.105 - Stamm an einem Ende abgestützt

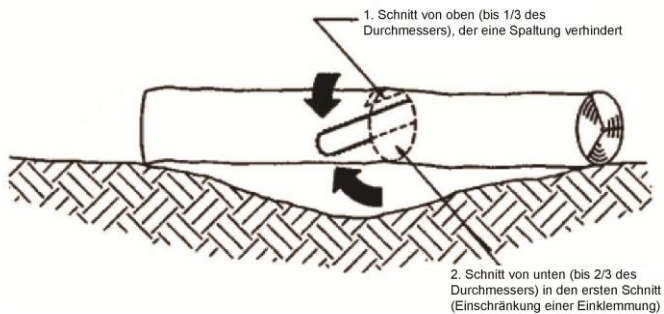


Abb. BB.105 - Stamm an beiden Enden abgestützt

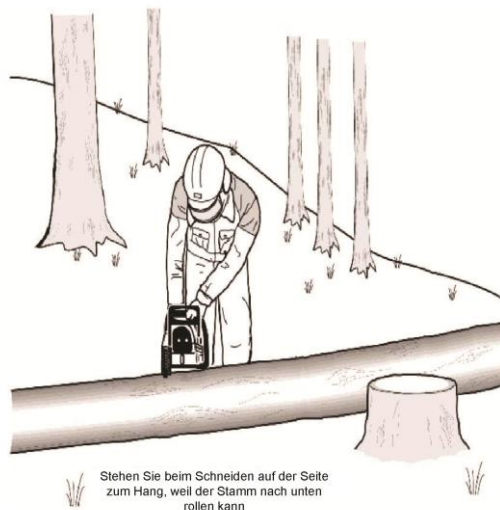


Abb. BB.107 - Einkürzen des Stamms

Ausschalten des Motors

1. Verringern Sie die Drehzahl des Motors und lassen Sie ihn einige Minuten ohne Belastung laufen.
2. Schalten Sie den Motor durch das Umlegen des Motorschalters in die Position Stopp aus.

Zubehör kann einen Unfall verursachen, wenn es nach dem Stopp des Motors oder der Freigabe des Motorschalters fortfährt zu drehen. Kontrollieren Sie vor dem Ablegen des Geräts, wenn die Einheit angehalten hat, ob das Zubehör aufgehört hat zu drehen.

WARTUNG

Eine gute Wartung ist für einen sicheren, wirtschaftlichen und störungsfreien Betrieb unerlässlich. Ebenfalls hilft sie, die Verschmutzung der Luft zu verringern. Der Zweck eines Wartungs- und Einstellungsplans besteht darin, die Maschine in bestmöglichem Arbeitszustand zu halten.

Schalten Sie vor der Durchführung irgendeiner Wartung den Motor aus. Sichern Sie eine gute Belüftung des Raums ab, wenn der Motor in Betrieb sein muss. Die Auspuffgase enthalten giftiges Kohlenmonoxid.

Wählen Sie immer das empfohlene Zubehör. Zubehör, das keine entsprechende Qualität aufweist, kann die Maschine beschädigen.

Verwenden Sie niemals Komponenten ohne Zulassung und entfernen Sie während oder nach der Wartung keine Sicherheitseinrichtungen.

Wartung	Tägliche Wartung	Wöchentliche Wartung	Monatliche Wartung
Reinigen Sie die Maschine von außen.	X		
Kontrollieren, ob der Motorschalter richtig funktioniert.	X		
Kontrollieren Sie, ob sich die Kette der Säge nicht bewegt, wenn der Motor im Leerlauf ist oder wenn der Choke in der Startposition des Gas ist.	X		
Kontrollieren Sie, ob die Kette der Säge nicht beschädigt ist und keine Bruch- oder Beschädigungsspuren aufweist. Tauschen Sie bei Bedarf die Kette der Säge aus.	X		
Reinigen Sie den Luftfilter. Tauschen Sie ihn aus, wenn es notwendig ist.	X		
Kontrollieren, ob die Muttern und Schrauben festgezogen sind.	X		
Führen Sie eine Kontrolle durch, ob Kraftstoff aus dem Motor, dem Tank oder der Kraftstoffleitung austritt.	X		
Kontrollieren Sie, ob die Kettenbremse ordentlich funktioniert.	X		

Kontrollieren Sie, ob die Ölversorgung richtig funktioniert.	X		
--	---	--	--

Wartung	Tägliche Wartung	Wöchentliche Wartung	Monatliche Wartung
Kontrollieren Sie den Starter und das Starterseil.		X	
Reinigen Sie den Bereich um die Zündkerze. Bauen Sie die Zündkerze aus und prüfen Sie den Abstand der Elektroden. Stellen Sie den Abstand auf 0,6 - 0,7 mm ein oder tauschen Sie die Zündkerze aus. Kontrollieren, ob die Zündkerzenkappe auf der Zündkerze sitzt.		X	
Reinigen Sie das Kühlsystem der Maschine.		X	
Reinigen Sie das Äußere des Vergasers und den umliegenden Bereich.		X	
Reinigen Sie den Kraftstofftank.			X
Kontrollieren Sie alle Kabel und Verbindungen.			X
Kontrollieren Sie die Kupplung, die Kupplungsfeder und die Kupplungstrommel auf Verschleiß. Lassen Sie sie bei Bedarf von einer autorisierten Kundendienstwerkstatt austauschen.			X
Tauschen Sie die Zündkerze aus. Kontrollieren, ob die Zündkerzenkappe auf der Zündkerze sitzt.			X
Entfernen Sie Verunreinigungen, Laub, überschüssiges Schmierfett etc. aus dem Auspuffschalldämpfer und dem Motor, um die Brandgefahr einzudämmen.			X

Die WARTUNG muss in REGELMÄSSIGEN INTERVALLEN in jedem angegebenen Monat oder nach einer bestimmten Betriebsstundenanzahl erfolgen (je nachdem, was früher eintritt). (1)		Vor jeder Verwendung	Monatlich oder nach 25 Betriebsstunden	Alle 3 Monate oder nach 50 Betriebsstunden	Alle 6 Monate oder nach 100 Betriebsstunden
Luftfilter	Reinigen			X(1)	
Kraftstofftank und Filter	Reinigen				X(2)
Schmierfett im Getriebegehäuse	Füllung			X(1)	
Messer	Kontrollieren (ggf. austauschen)	X		X	
Kraftstoffzuleitung	Kontrollieren (ggf. austauschen)	Alle 3 Jahre (2)			

(1) Bei Betrieb in staubiger Umgebung die Wartung öfter durchführen.

(2) Diese Wartung sollte ein spezialisierter Techniker durchführen, wenn der Besitzer nicht über geeignetes Werkzeug oder Mechanikerkenntnisse verfügt.

Reinigung des Luftfilters

1. Lösen Sie die Schraube der Luftfilterabdeckung und entnehmen Sie die Abdeckung des Luftfilters.
2. Lösen Sie die Befestigungsschraube des schmutzigen Luftfilters und entnehmen Sie ihn.
3. Reinigen Sie den Luftfilter in Lösungsmittel.
4. Legen Sie den Filter an einem trockenen Ort ab und entfernen Sie überflüssiges Lösungsmittel.
5. Installieren Sie wieder die Luftfilter und Schrauben.
6. Setzen Sie wieder die Luftfilterabdeckung auf und ziehen Sie die Schraube der Luftfilterabdeckung an.

WARNUNG:

Die Verwendung von Benzin oder brennbaren Lösungsmitteln für die Reinigung kann einen Brand oder eine Explosion verursachen. Verwenden Sie deshalb nur Seifenwasser oder ein nicht brennbares Lösungsmittel. Betreiben Sie die Maschine niemals ohne Luftfilter.

Achtung!

Ein gebrauchter Luftfilter kann nie vollständig gereinigt werden. Wir empfehlen, den Luftfilter rechtzeitig nach jeden 100 Betriebsstunden oder nach 6 Monaten auszutauschen, je nachdem was früher eintritt.

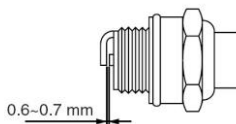
Austausch des Luftfilters

1. Lösen Sie die Schraube der Luftfilterabdeckung und entnehmen Sie die Abdeckung des Luftfilters.
2. Lösen Sie die Befestigungsschraube des schmutzigen Luftfilters und entnehmen Sie ihn.
3. Installieren Sie die neuen Luftfilter und Schrauben.
4. Setzen Sie wieder die Luftfilterabdeckung auf und ziehen Sie die Schraube der Luftfilterabdeckung an.

Zündkerze

Für die Absicherung eines richtigen Betriebs des Motors muss die Zündkerze den richtigen Abstand haben und frei von Ablagerungen sein.

1. Entfernen Sie die Abdeckung der Zündkerze vom Gehäuse.
2. Demontieren Sie die Zündkerzenkappe.
3. Beseitigen Sie Verunreinigungen, die sich in der Nähe des Fußes der Zündkerze befinden.
5. Demontieren Sie die Zündkerze mit Hilfe des mitgelieferten Steckschlüssels.
6. Führen Sie eine Sichtkontrolle der Zündkerze durch. Entfernen Sie Kohlenstoffablagerungen mithilfe einer Drahtbürste.
7. Kontrollieren Sie die Färbung am Oberteil der Zündkerze. Eine bräunliche Verfärbung ist normal.
8. Kontrollieren Sie den Elektrodenabstand der Zündkerze. Der annehmbare Abstand sollte 0,6 - 0,7 mm betragen.



9. Schrauben Sie die Zündkerze vorsichtig von Hand ein.

10. Sobald die Zündkerze richtig eingeschraubt ist, ziehen Sie sie mit Hilfe des Zündkerzenschlüssels fest.
11. Bringen Sie die Kappe der Zündkerze wieder an der Zündkerze an.
12. Bringen Sie die Zündkerzenabdeckung wieder an.

Reinigung

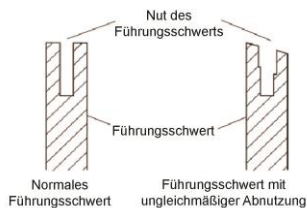
Warnung: die Schnittkanten sind scharf, verwenden Sie bei der Handhabung der Kette Schutzhandschuhe

1. Halten Sie Ihre Maschine immer sauber. Das Äußere der Maschine kann mit einem feinen, feuchten Lappen, bei Bedarf mit schwachem Reinigungsmittel gereinigt werden. Reinigen Sie die Maschine niemals mit Wasser, da dies zu einer Beschädigung von Teilen im Inneren führen kann.
2. Einige Pflegeprodukte und Lösungsmittel können Kunststoffteile schädigen. Dies gilt u. a. für Produkte, die Benzol, Trichlorethylen, Chloride oder Ammoniak enthalten.
3. Achten Sie insbesondere darauf, dass die Lüftungseingänge und -ausgänge nicht versperrt werden. Um die inneren Teile sauber zu halten, reicht es in der Regel aus, sie mit einer feinen Bürste zu reinigen und anschließend mit Druckluft abzublasen.
4. Verwenden Sie bei der Reinigung einen Augenschutz.

Pflege des Führungsschwerts

Eine ungleichmäßige Abnutzung des Schwerts verursacht die meisten Probleme mit dem Führungsschwert. Das wird oft durch eine falsche Schärfung der Kettenmesser und die Einstellung der Tiefe der Lehre verursacht. Wenn sich das Schwert ungleichmäßig abnutzt, kommt es zu einer Verbreiterung der Nut des Führungsschwerts. Das verursacht ein Klopfen der Kette und ein Ausschlagen des Betts. Die Säge sägt nicht gleichmäßig. Tauschen Sie das Führungsschwert aus, wenn es dazu kommt.

Kontrollieren Sie vor dem Schärfen der Kette das Führungsschwert. Ein abgenutztes oder beschädigtes Führungsschwert ist nicht sicher. Ein abgenutztes oder beschädigtes Führungsschwert beschädigt die Kette, das Schneiden wird ebenfalls schwieriger.



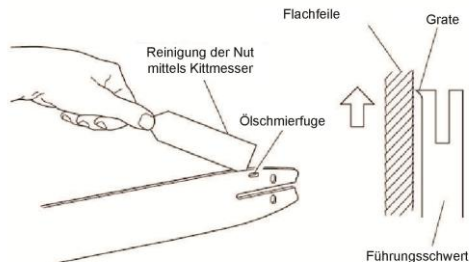
Gewöhnliche Wartung des Führungsschwerts

1. Demontieren Sie das Führungsschwert von der Kettensäge.

2. Entfernen Sie regelmäßig Späne aus der Nut des Führungsschwerts. Verwenden Sie eine Kittmesser oder Draht dazu.
3. Reinigen Sie die Ölschmieröffnungen nach jedem Verwendungstag.
4. Entfernen Sie Grate von der Kante des Führungsschwerts. Verwenden Sie eine flache Feile zur Absicherung der Rechtwinkligkeit der Seitenkanten.

Tauschen Sie das Führungsschwert aus, wenn:

- Das Schwert verbogen oder geknickt ist.
- Wenn das Innere der Nut bedeutend abgenutzt ist.



Schärfen der Kette

Warnung! Verwenden Sie bei der Handhabung der Kette immer Handschuhe.

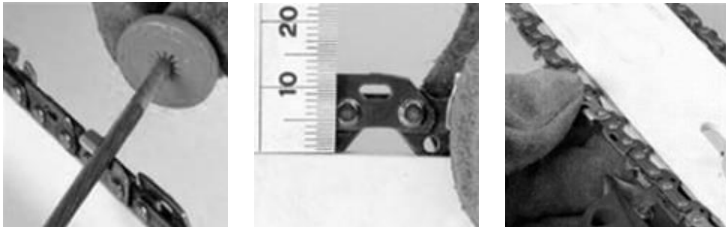
Die Kette muss geschärft werden, wenn die Kettensäge nicht richtig schneidet. Diese Handlung erfolgt wie nachfolgend:

1. Spannen Sie das Kettenschwert.
2. Befestigen Sie das Schwert so in einen Spannstock, dass sich die Kette bewegen kann.
3. Legen Sie eine Feile unter einem Winkel von 35° an.
4. Feilen Sie nur nach vorn, bis alle abgenutzten Teile des Zahns entfernt sind.
5. Zählen Sie die Bewegungen der Feile, die am ersten Zahn durchgeführt werden und führen Sie sie gleich an den weiteren Zähnen durch, sowohl rechts als auch links.
6. Nach einigen Schärfungen wird die eingrenzende Anlage an der Kette die Höhe des Schneidezahns übersteigen. Feilen Sie den überstehenden Teil mit Hilfe einer flachen Feile zum Zweck der Abrundung der Anlage ab, welche die Tiefe einschränkt.
7. Sichern Sie ab, dass die Kette vor einer solchen Spannung ausgetauscht wird, wenn die maximale Einstellung des Schwerts der Kette der Säge überschritten wird.
8. Ein „tiefes“ Feilen sollte mittels einer elektrischen Feile durchgeführt werden. Wir empfehlen, dass dieser Vorgang durch ein Servicezentrum

durchgeführt wird.

9. Sichern Sie ab, dass die Kette ruckfrei über das Schwert beim Verschieben der Kette von Hand rutscht. Schärfen Sie regelmäßig die Kette und kontrollieren Sie die Spannung der Kette.
10. Schwerte mit Kettenrad erfordern ein häufiges Schmieren, das wie nachfolgend durchgeführt werden kann:
 - Füllen Sie eine Spritze oder eine ähnliches Gerät mit Schmierfett für Lager.
 - Schmieren Sie nach jeder Verwendung die Säge mit Fett durch die Öffnung in der Nähe der Spitze des Schwerts, bis das Schmierfett zur Spitze vordringt.
 - Lassen Sie die Kette nach einem dreimaligen Schärfen, das Sie selbst durchgeführt haben, professionell schärfen. Dadurch wird abgesichert, dass alle Zähne gleichmäßig sein werden.

Damit wird eine Beschädigung des Motors verhindert, lassen Sie die Kette der Säge nicht laufen, wenn die Kette im Holz eingeklemmt ist.



Entleeren des Kraftstoffs / Öls

1. Stellen Sie die Maschine auf eine ebene und stabile Oberfläche. Lassen Sie den Motor einige Minuten warm laufen und stoppen Sie ihn dann.
2. Lösen Sie den Deckel des Kraftstofftanks / des Öltanks und entfernen Sie sie.
3. Lassen Sie den Kraftstoff / das Öl gründlich in einen Behälter ab.
4. Drücken Sie mehrmals die Zuleitungspumpe, bis der Kraftstoff aus dem Ballon läuft.
5. Lassen Sie den Kraftstoff / das Öl ab.
6. Montieren Sie die Abdeckung des Kraftstofftanks / Öltanks zurück.

REPARATUREN

Die Maschine sollte nur von einem autorisierten Kundendienstzentrum repariert werden.

LAGERUNG

Bevor Sie die Maschine in einem Fahrzeug befördern, entleeren Sie den Kraftstofftank vollständig, um ein Austreten von Kraftstoff zu verhindern.

Sichern Sie die Kettensäge immer während des Transports ordentlich, damit es nicht zu einem Kraftstoffverlust, einer Beschädigung oder Verletzung von Personen kommen kann.

Bewahren Sie die Maschine, die Betriebsanleitung und etwaiges Zubehör in der Originalverpackung auf. Auf diese Weise haben Sie alle benötigten Informationen und Teile stets zur Hand.

Verpacken Sie das Gerät ordnungsgemäß oder verwenden Sie die Originalverpackung, um Beschädigungen beim Transport zu vermeiden.

Lagern Sie die Maschine mit leerem Kraftstofftank an einem trockenen und ordnungsgemäß belüfteten Ort. Lagern Sie keinen Kraftstoff neben der Maschine.

Problem	Kontrollieren	Zustand	Ursache	Lösung
Der Motor stoppt oder lässt sich nur schwer oder gar nicht starten	Kraftstoff im Vergaser	Es gelangt kein Kraftstoff in den Vergaser	Verstopfung des Kraftstofffilters	Reinigung oder Austausch durchführen
			Die Kraftstoffzuleitung ist verstopft	Reinigung oder Austausch durchführen
			Vergaser	Fragen Sie Ihren Fachhändler um Rat
	Kraftstoff im Zylinder	Es gelangt kein Kraftstoff in den Zylinder	Vergaser	Fragen Sie Ihren Fachhändler um Rat
		Im Auspuffgas ist Kraftstoff enthalten	Das Kraftstoffgemisch ist zu „fett“	Drosselklappe öffnen Luftfilter reinigen oder austauschen Vergaser einstellen Fragen Sie Ihren Fachhändler um Rat
	Funken an den Zündkerzenelektroden	Kein Funke	Schalter auf „Aus“ stellen	Schalter in die Stellung „Ein“ (Betrieb) bringen
			Elektrisches Problem Schalter ausgeschaltet	Fragen Sie Ihren Fachhändler um Rat
	Funken an den Zündkerzenelektroden	Kein Funke	Falscher Elektrodenabstand	Stellen Sie den Abstand auf einen Wert von 0,6 - 0,7 mm ein
			Elektroden sind verunreinigt	Reinigung oder Austausch durchführen
			Elektroden sind mit Kraftstoff verunreinigt	Reinigung oder Austausch durchführen
Defekte Zündkerze			Die Zündkerze austauschen	

Der Motor läuft, aber wird langsamer oder beschleunigt nicht richtig	Luftfilter	Verschmutzter Luftfilter	Normaler Verschleiß	Reinigung oder Austausch durchführen
	Kraftstofffilter	Verschmutzter Kraftstofffilter	Verunreinigungen oder Rückstände im Kraftstoff	Austauschen
	Kraftstoffventil	Verstopftes Kraftstoffventil	Verunreinigungen oder Rückstände im Kraftstoff	Reinigung oder Austausch durchführen
	Zündkerze	Verschmutzte oder abgenutzte Zündkerze	Normaler Verschleiß	Reinigen, einstellen oder austauschen
	Vergaser	Falsche Einstellung	Vibrationen	Einstellen
	Kühlsystem	Übermäßig	lange Verwendung in schmutziger oder staubiger Umgebung	Reinigen
	Funkenlöcher	Geborstene, verschmutzte oder löchrige Scheibe	Normaler Verschleiß	Austauschen
Motor greift nicht	N/A	N/A	Internes Motorproblem	Fragen Sie Ihren Fachhändler um Rat

TŁUMACZENIE ORYGINALNEJ INSTRUKCJI OBSŁUGI

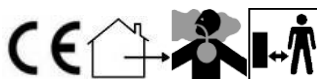
RPCS 6150

Spalinowa pilarka łańcuchowa



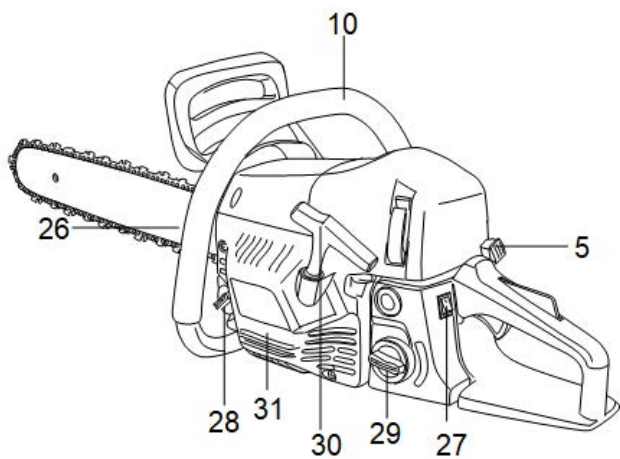
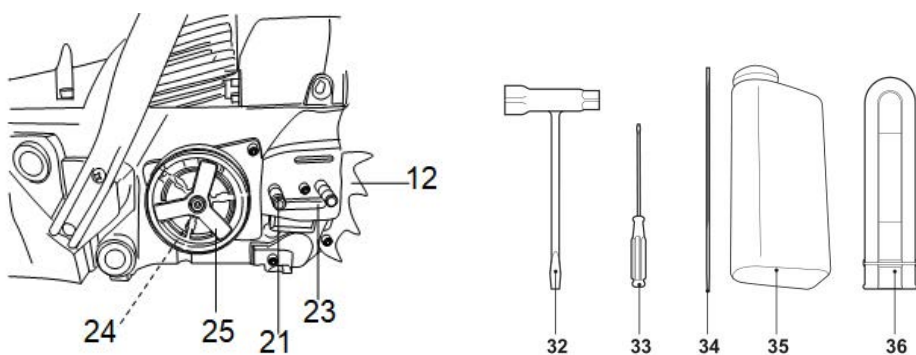
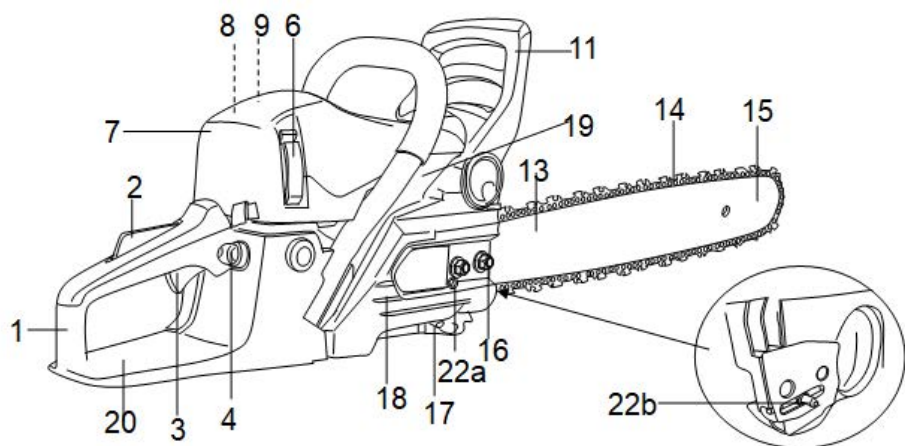
Producent:

GARLAND distributor, s.r.o., Šturmová 1307, 50601 Jičín, Republika Czeska



Przed użyciem tej pilarki łańcuchowej prosimy o dokładne zapoznanie się z instrukcją obsługi.

OPIS PILARKI



1. Uchwyt tylny	2. Blokada gazu
3. Dźwignia gazu	4. Pompa paliwa
5. Ssanie	6. Pokrywa śruby filtru powietrza
7. Pokrywa filtru	8. Filtr powietrza
9. Świeca zapłonowa	10. Uchwyt przedni
11. Pokrywa przednia (dźwignia hamulca)	12. Zderzak oporowy zębaty
13. Prowadnica	14. Łańcuch pilarki
15. Zębatka	16. Nakrętka mocująca
17. Wychwytnik łańcucha	18. Pokrywa
19. Żebra cylindra	20. Tylna pokrywa zabezpieczająca
21. Śruby	22. a. Śruba napinająca b. Bolec napinający
23. Otwór smarowania	24. Zębatka napędowa łańcucha
25. Sprzęgło	26. Tłumik rury wydechowej
27. Włącznik zapłonu	28. Pokrywa zbiornika na olej
29. Pokrywa zbiornika na paliwo	30. Uchwyt zwijanego rozrusznika
31. Szczeliny wentylacyjne	32. Klucz do świecy zapłonowej
33. Śrubokręt	34. Piłnik do łańcucha
35. Pojemnik do sporządzania mieszanki paliwa	36. Pokrywa prowadnicy

Dane techniczne

Model	RPCS 6150
Ciężar netto (bez prowadnicy, łańcucha i paliwa)	7,3 kg
Pojemność zbiornika paliwa	0,55 l
Pojemność zbiornika na olej	0,26 l
Długość prowadnicy	500 mm
Rozpiętość łańcucha	0,325"
Szerokość łańcucha	0,058"
Pojemność skokowa:	61,5 cm ³
Max. obroty silnika	12500 obr./min
Obroty silnika na biegu jałowym	3000±300 obr./min
Maksymalna moc silnika na hamulcu wału	2,6 kW
Poziom ciśnienia akustycznego z filtrem ważenia LpA (pozycja obsługi zgodnie z ISO 22868)	LpA: 100 dB(A) K=3 dB(A)
Poziom mocy akustycznej z filtrem ważenia LwA (zgodnie z dyrektywą hałasową 2000/14/WE)	LwA:116 dB(A)
Poziom wibracji (zgodnie z normą ISO 22867)	a _{z przodu_hv,ekv} : 7,68 m/s ² K=1,5 m/s ² a _{z tyłu_hv,ekv} : 8,27 m/s ² K=1,5 m/s ²

Informacje o hałasie

Zmierzone wartości hałasu zostały określone zgodnie z normą ISO 22868.

Podane wartości hałasu są poziomem emisyjnym i nie stanowią zawsze bezpiecznego poziomu roboczego. Pomimo istnienia powiązania pomiędzy poziomem emisyjnym a poziomem ekspozycji nie można wykorzystać go niezawodnie w celu stwierdzenia, czy nie należy podjąć dalszych kroków. Czynniki mające wpływ na rzeczywisty poziom ekspozycji pracownika obejmują charakterystykę miejsca pracy, inne źródła hałasu itd., np. liczbę urządzeń i inne procesy zachodzące w pobliżu, a także długość okresu, przez który obsługa jest narażona na hałas. Dozwolony poziom ekspozycji może się także różnić w poszczególnych krajach. Informacja ta umożliwia jednak użytkownikowi dokonanie lepszego oszacowania ryzyka i zagrożeń.

Używaj ochronników słuchu

Całkowita wartość wibracji (suma wektorowa na trzech osiach) określona zgodnie z ISO 22867:

Poziom emisji wibracji podany w niniejszej karcie informacyjnej został zmierzony zgodnie ze standaryzowanym testem podanym w normie ISO 22867:2003 i może zostać wykorzystany do porównywania tego urządzenia z innym. Może być wykorzystywany do wstępnej oceny ekspozycji. Deklarowany emisyjny poziom wibracji odnosi się do głównych zastosowań urządzenia. Jeśli jednak urządzenie to jest wykorzystywane do różnych zastosowań z różnego rodzaju wyposażeniem lub jest nieprawidłowo konserwowane, emisja wibracji może być odmienna. Może to spowodować zasadnicze podwyższenie poziomu ekspozycji w ogólnym czasie pracy. Oszacowanie poziomu ekspozycji na wibracje powinno także uwzględniać czas, w którym urządzenie było wyłączone lub kiedy było włączone, ale nie wykonywało aktualnie pracy. Może to spowodować zasadnicze obniżenie poziomu ekspozycji w ogólnym czasie pracy. Podejmij dodatkowe działania chroniące obsługę przed skutkami wibracji, takie jak: konserwacja urządzenia i wyposażenia, utrzymywanie rąk w cieple, organizacja harmonogramu pracy.

OPIS SYMBOLI

Symbole umieszczone w niniejszej instrukcji mają za cel zwrócenie Twojej uwagi na ewentualne niebezpieczeństwo. Należy w pełni zrozumieć symbole bezpieczeństwa i związane z nimi opisy. Znajdujące się w nich ostrzeżenia nie ograniczają niebezpieczeństwa i nie mogą zastąpić należytego zachowania przeciwdziałającego ryzyku.



OSTRZEŻENIE

Ten symbol znajdujący się przed uwagą dotyczącą bezpieczeństwa oznacza kroki zapobiegawcze, ostrzeżenie lub opis zagrożenia. Skutkiem ignorowania

tego ostrzeżenia mogą być obrażenia osób. Jeśli chcesz zapobiec obrażeniom, wybuchowi pożaru lub porażeniu prądem elektrycznym ze skutkami śmiertelnymi, przestrzegaj zawsze podanych zaleceń.



Przeczytaj instrukcję obsługi.

Przed każdym użyciem przeczytaj odpowiedni akapit niniejszej instrukcji.



Wyrób spełnia relewantne normy bezpieczeństwa.



Nie używaj tego produktu podczas deszczu i nie pozostawiaj go na zewnątrz podczas deszczu.



Podczas uruchamiania silnika dochodzi do iskrzenia. Iskrozenie może spowodować zapalenie łatwopalnych oparów znajdujących się w pobliżu silnika.



Przed wykonaniem prac konserwacyjnych odłącz przewód zapłonowy i zapoznaj się z instrukcją obsługi.



Podczas manipulacji z paliwem i smarami zachowaj ostrożność!



Do użytku tylko na dworze.



Używanie otwartego ognia oraz palenie papierosów w pobliżu tego urządzenia jest surowo zabronione!



W silnikach powstaje tlenek węgla, bezbarwny, bezzapachowy gaz. Wdychanie tlenku węgla może spowodować problemy żołądkowe, utratę przytomności lub śmierć.



Niebezpieczeństwo obrażeń spowodowanych przez odrzucane części! Zawsze utrzymuj dostateczną bezpieczną odległość.



Te symbole oznaczają wymagania dotyczące używania ochronników słuchu i ochrony wzroku podczas używania tego wyrobu.



Przed użyciem ściśnij 7x pompkę, aby zapewnić zapełnienie całego przewodu olejowego destylatem naftowym.



Ręczne uruchamianie silnika



Otwór dolewania oleju łańcuchowego



Zmień ustawienia włącznika silnika; ustaw przełącznik w pozycji „O”. Dojdzie do natychmiastowego zatrzymania silnika.



Ssanie zamknięte



Ssanie otwarte

H

Śruba pod symbolem „H” służy do ustawienia wysokich obrotów.

L

Śruba pod symbolem „L” służy do ustawienia niskich obrotów.

T

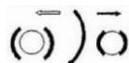
Śruba nad symbolem „T” służy do ustawienia biegu jałowego.



Pokazuje kierunek instalacji łańcucha pilarki.



Nakrętka regulacji oleju łańcuchowego



Pozycja hamulca łańcucha (biała strzałka) oraz pozycja "uruchomione" (czarna strzałka).

OGÓLNE OSTRZEŻENIA DOTYCZĄCE BEZPIECZEŃSTWA

Urządzenie musi być używane zawsze zgodnie z zaleceniami producenta podanymi w instrukcji obsługi.

Producent nie ponosi odpowiedzialności w przypadku nieprawidłowej eksploatacji lub modyfikacji urządzenia. Przestrzegaj również zaleceń bezpieczeństwa, instrukcji obsługi i eksploatacji oraz obowiązujących postanowień dotyczących zapobiegania obrażeniom.

Nie używaj urządzenia, jeśli jesteś zmęczony, roztargniony lub jakość Twoich reakcji jest gorsza na skutek spożycia alkoholu lub zażycia leków. W wyniku nieuważności może dojść do poważnych obrażeń.

Korzystanie z łańcuchowej pilarki spalinowej przez dłuższy czas może spowodować wystąpienie problemów z krążeniem krwi na skutek wibracji (choroba białych palców) i hałasu.

Udzielenie dokładnych informacji co do długości bezpiecznego użytkowania urządzenia nie jest możliwe, dane te są różne dla każdej osoby. Na zjawisko to

mogą mieć wpływ następujące czynniki: Problemy z krążeniem krwi w rękach użytkownika, niska temperatura na zewnątrz, długość przerw pomiędzy użytkowaniem. Z tego względu zalecamy używanie ciepłych rękawic roboczych/ochronników słuchu i wykonywanie regularnych przerw.

Podczas pracy dochodzi do powstawania oparów z oleju, spalin i trocin. Jeśli chcesz obniżyć narażenie na oddziaływania tych czynników, pracuj w dobrze wentylowanym miejscu z certyfikowanym wyposażeniem ochronnym, takim jak maski przeciwpyłowe specjalnie dostosowane do filtrowania mikroskopijnych cząsteczek i oparów.

Urządzenia nie należy uruchamiać, jeśli ma brakujące lub niewłaściwe części ani bez pokrywy zabezpieczającej. Ośrodek serwisowy udzieli informacji dotyczących części zamiennych.

Szkolenie

- a) Przeczytaj dokładnie niniejsze zalecenia. Zapoznaj się z elementami sterowania i prawidłowym sposobem użycia urządzenia.
- b) Nigdy nie dopuść, aby z urządzenia korzystały osoby, które nie zostały zapoznane z niniejszymi zaleceniami lub dzieci. Minimalny wiek obsługi może być określony w lokalnych przepisach.
- c) Nigdy nie pracuj z tym urządzeniem, jeśli w pobliżu znajdują się ludzie, w szczególności dzieci lub zwierzęta.
- d) Pamiętaj, że obsługa lub użytkownik maszyny odpowiada za wypadki lub ryzyka zagrażające osobom lub ich mieniu.
- e) Duże naprawy powinny być wykonywane wyłącznie przez specjalnie przeszkolony personel.

Przygotowanie

- a) **OSTRZEŻENIE** - Benzyna jest wysoce łatwopalna:
 - Przechowuj paliwo w zbiornikach przeznaczonych do tego celu.
 - Dolewaj paliwo wyłącznie na dworze. Podczas dolewania paliwa nie pal papierosów.
 - Dolewaj paliwo przed uruchomieniem silnika. Nigdy nie zdejmuj korka zbiornika na paliwo i nie dolewaj benzyny, jeśli silnik pracuje lub jest gorący;
 - jeśli dojdzie do rozlania benzyny, nie próbuj uruchamiać silnika, ale przesuń urządzenie z miejsca, w którym doszło do rozlania, aby nie dopuścić do wytworzenia jakiegokolwiek źródła zapalenia, dopóki nie dojdzie do rozpylenia oparów benzyny;
 - załóż i dobrze przymocuj korek zbiornika na paliwo i kanistra.
- b) Wymień uszkodzone tłumiki.

-
- c) Przed użyciem zawsze sprawdź wizualnie, czy urządzenie nie jest zużyte lub uszkodzone. Zużyte lub uszkodzone części i śruby należy wymieniać w całych zestawach tak, aby zapewnić zrównoważenie urządzenia.
 - d) Nie pal papierosów w pobliżu urządzenia.
 - e) Nie noś luźnej odzieży, biżuterii lub podobnych rzeczy, które mogłyby zostać wciągnięte przez rozrusznik lub inne poruszające się części.
 - f) Nigdy nie wkładaj żadnych przedmiotów do otworów wentylacyjnych. Nieprzestrzeganie tej zasady może spowodować obrażenia lub uszkodzenie urządzenia.
 - g) W przypadku używania urządzenia przy wysokich temperaturach, w dużej wysokości nad poziomem morza lub przy wyższej wilgotności niż podano poniżej, należy obniżyć moc.
 - 1) Max. temperatura pracy: 40°C
 - 2) Max. wysokość nad poziomem morza: 1000 m
 - 3) Max. wilgotność: 95%

Eksploatacja

- a) Nie włączaj silnika w pomieszczeniach zamkniętych, gdzie może się gromadzić niebezpieczny tlenek węgla.
- b) Utrzymuj urządzenie bez plam oleju, brudu i zanieczyszczeń.
- c) Umieszczaj urządzenie zawsze na równej i stabilnej powierzchni.
- d) Nigdy nie używaj urządzenia w budynkach lub w pomieszczeniach bez należytej wentylacji. Zwróć uwagę na cyrkulację powietrza i temperaturę.
- e) Nie używaj i nie przechowuj urządzenia w mokrym lub wilgotnym środowisku.
- f) Zadbaj o to, aby tłumik hałasu i filtr powietrzny funkcjonowały prawidłowo. Części te służą jako ochrona przeciwpożarowa w razie usterki zapalania.
- g) Aby nie dopuścić do ewentualnych obrażeń lub oparzeń, nie dotykaj układu wydechowego lub innych części, które stają się podczas eksploatacji gorące. Zwracaj uwagę na ostrzeżenia umieszczone na urządzeniu.
- h) Silnik nie powinien pracować przy nadmiernych obrotach. Eksploatacja silnika przy nadmiernie wysokich obrotach zwiększa niebezpieczeństwo obrażeń. Części mających wpływ na obroty silnika nie wolno modyfikować ani wymieniać.
- i) Sprawdzaj okresowo, czy nie dochodzi do wycieku paliwa lub zużycia systemu paliwowego np. na skutek korozji rur, poluzowanych lub brakujących klamer czy uszkodzenia zbiornika lub jego pokrywy. Przed użyciem napraw wszystkie usterki.
- j) Pracuj urządzeniem wyłącznie przy świetle dziennym lub przy dobrym sztucznym oświetleniu.
- k) Nigdy nie podnoś ani nie przenoś urządzenia, jeśli silnik jest włączony.

-
- l) Zatrzymaj silnik:
- po każdym opuszczeniu urządzenia,
 - przed dolaniem paliwa,
- m) Przed kontrolą lub regulacją urządzenia należy wymontować świecę zapłonową lub kabel rozrusznika, aby nie dopuścić do przypadkowego uruchomienia urządzenia.

Konserwacja i przechowywanie

- a) Utrzymuj wszystkie nakrętki i śruby należycie dokręcone, aby zapewnić bezpieczną eksploatację urządzenia.
- b) Nigdy nie odstawiaj do przechowania maszyny z benzyną w zbiorniku na paliwo wewnątrz budynku, gdzie może dojść do kontaktu oparów z otwartym ogniem lub źródłem iskier.
- c) Przed odstawieniem urządzenia do przechowania w pomieszczeniu zamkniętym pozostaw silnik do wystygnięcia.
- d) Aby nie dopuścić do wybuchu pożaru, utrzymuj silnik, tłumik i miejsce przechowywania benzyny w czystości, wolne od materiału roślinnego i nadmiernej ilości smaru.
- e) Ze względów bezpieczeństwa wymień zużyte lub uszkodzone części.
- f) Jeśli zamierzasz opróżnić zbiornik na paliwo, wykonaj tę czynność na dworze.
- g) Przed odstawieniem do przechowywania zawsze oczyść urządzenie i dokonaj jego konserwacji.
- h) Nigdy nie demontuj pokryw wyposażenia spulchniającego.
- i) Przechowuj zawsze metalowe części w chłodnym i suchym miejscu. Nidy nie używaj zardzewiałego łańcucha ani prowadnicy. Może on spowodować podczas pracy poważne obrażenia.

SPECJALNE OSTRZEŻENIA DOTYCZĄCE BEZPIECZEŃSTWA TEGO URZĄDZENIA

Nie zbliżaj żadnej części ciała do łańcucha pracującej pilarki łańcuchowej.

Przed uruchomieniem pilarki łańcuchowej przekonaj się, czy łańcuch nie dotyka innych przedmiotów.

Chwila nieostrożności podczas obsługi pilarki łańcuchowej może spowodować wciągnięcie do niej odzieży lub części ciała.

Trzymaj zawsze pilarkę prawą ręką za tylny uchwyt, a lewą ręką za przedni uchwyt. Trzymanie pilarki przy odwrotnym ułożeniu rąk zwiększa ryzyko obrażeń. Nigdy nie trzymaj w ten sposób pilarki.

Używaj środków ochrony wzroku i słuchu. Ponadto zalecamy korzystanie z innych środków ochrony głowy, rąk, nóg i stóp. Odpowiednia odzież ochronna obniża ryzyko powstania obrażeń na skutek odrzucanych ułamków lub przypadkowego kontaktu z łańcuchem pilarki.

Nie pracuj z pilarką łańcuchową na drzewie. Obsługa pilarki łańcuchowej w pozycji na drzewie może być przyczyną obrażeń.

Zachowuj zawsze należyłą stabilność i pracuj z pilarką łańcuchową stojąc na twardej, bezpiecznej i równej powierzchni. Śliskie lub niestabilne powierzchnie, jak np. drabiny, mogą spowodować utratę równowagi lub kontroli nad pilarką łańcuchową.

Podczas ścinania naprężonej gałęzi uważaj na odbicie wsteczne. Jeśli dojdzie do zwolnienia naprężenia we włóknach drewna, naprężona gałąź może spowodować uderzenie obsługi lub stratę jej kontroli nad pilarką łańcuchową.

Zwróć szczególną uwagę podczas ścinania krzewów i młodych drzew. Cienki materiał może zostać zablokowany przez łańcuch pilarki i odrzucony w Twoim kierunku. Możesz również stracić równowagę.

Trzymaj pilarkę łańcuchową za przedni uchwyt z wyłączonym łańcuchem i z dala od Twojego ciała. Pilarkę należy transportować oraz przechowywać z założoną pokrywą prowadnicy. Prawidłowa manipulacja pilarką łańcuchową obniża prawdopodobieństwo przypadkowego kontaktu z poruszającym się łańcuchem pilarki.

Przestrzegaj instrukcji dotyczących smarowania, napinania łańcucha i wymiany akcesoriów.

Nieprawidłowe napięcie lub smarowanie łańcucha może spowodować jego przerwanie lub zwiększyć prawdopodobieństwo odbicia wstecznego.

Utrzymuj uchwyty suche i czyste, dbaj o to, aby nie były zanieczyszczone olejem lub smarem. Uchwyty, które są zatłuszczone olejem lub smarem, są śliskie i powodują utratę kontroli.

Tnij wyłącznie drewno. Nie używaj pilarki łańcuchowej do celów, do których nie jest przeznaczona. Na przykład: nie używaj pilarki łańcuchowej do cięcia plastiku, muru lub materiałów budowlanych nie wykonanych z drewna. Używanie pilarki łańcuchowej do pracy niezgodnej z jej przeznaczeniem może spowodować niebezpieczną sytuację.

ZASADY BEZPIECZEŃSTWA DLA UŻYTKOWNIKÓW PILARKI ŁAŃCUCHOWEJ ZAPOBIEGAJĄCE ODBICIU WSTECZNEMU

- Jak czytać symbole i kolorowe znaki (rys. 1)



Rys. 1



Ostrzeżenie: CZERWONY Ostrzega przed wykonywaniem niebezpiecznych czynności.

OSTRZEŻENIE

1. Nie dopuść do kontaktu z czubkiem prowadnicy.
2. Nie dopuść do odbicia wstecznego.
3. Nie próbuj trzymać pilarki jedną ręką.
4. Trzymaj pilarkę porządnie obiema rękami.

NIEBEZPIECZEŃSTWO! UWAŻAJ NA ODBICIE WSTECZNE!

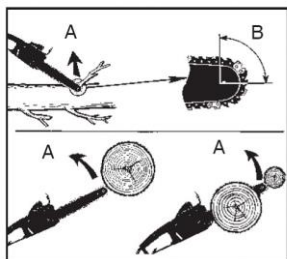
Odbicie wsteczne może nastąpić podczas kontaktu przedniej części prowadnicy z obiektem lub kiedy cięty materiał zablokuje łańcuch w miejscu cięcia.

Podczas kontaktu końcowej części prowadnicy z obiektem w niektórych wypadkach może dojść do bardzo szybkiego odrzucenia pilarki do tyłu oraz do jednoczesnego ruchu prowadnicy do góry i do tyłu w kierunku obsługi.

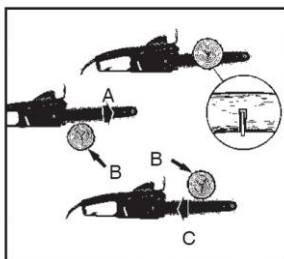
Zablokowanie łańcucha w miejscu cięcia może doprowadzić do szybkiego ruchu prowadnicy w kierunku obsługi.

Obie z tych sytuacji mogą spowodować utratę kontroli nad pilarką, co może doprowadzić do poważnych obrażeń.

Odbicie wsteczne wynika z nieprawidłowego użycia urządzenia lub nieprawidłowej czynności roboczej czy też niewłaściwych warunków. Aby do niego nie dopuścić należy stosować się do zasad podanych poniżej:



Rys. 2



Rys. 3

UWAŻAJ NA: OBROTOWE ODBICIE WSTECZNE (rys. 2)

A = Tor odbicia wstecznego

B = Strefa reakcji odbicia wstecznego

UDERZENIE (UDERZENIOWE ODBICIE WSTECZNE) I EFEKT CIĄgniĘCIA (rys. 3)

A = Ciągnięcie

B = Twarde przedmioty

C = Nacisk

Trzymaj pilarkę mocno obiema rękami, obejmując kciukiem i palcami jej uchwyt, pozycja ciała i ramię powinna umożliwiać stawianie oporu sile odbicia wstecznego. Obsługa może kontrolować siłę odbicia wstecznego, jeśli podejmie odpowiednie kroki. Nie pozwól, aby pilarka łańcuchowa odchyliła się.

Podczas cięcia nie może dojść do utraty stabilnej pozycji. Cięcie należy wykonywać maksymalnie do wysokości ramion. Pomaga to nie dopuścić do nieumyślnego kontaktu z czubkiem prowadnicy i umożliwia lepszą kontrolę nad pilarką łańcuchową w nieoczekiwanych sytuacjach.

Używaj wyłącznie prowadnic i łańcuchów wyszczególnionych przez producenta. Korzystaj wyłącznie z zamiennych łańcuchów i prowadnic zalecanych przez producenta lub z ich ekwiwalentów. Niewłaściwe prowadnice i łańcuchy mogą spowodować przerwanie łańcucha lub wystąpienie odbicia wstecznego.

Przestrzegaj zaleceń producenta dotyczących smarowania i ostrzenia łańcucha pilarki. Obniżanie wysokości głębokościomierza może spowodować zwiększenie odbicia wstecznego.

ZALECANY SPOSÓB UŻYCIA

Pilarka łańcuchowa jest przeznaczona do cięcia drzew, pni drzew, gałęzi, belek drewnianych, desek itd. Cięcia mogą być wykonywane w kierunku wzdłuż lub w poprzek włókien. Wyrób ten nie nadaje się do cięcia materiałów mineralnych.

MONTAŻ

Instalacja prowadnicy i łańcucha pilarki

Otwórz opakowanie i zainstaluj prowadnicę oraz łańcuch na pilarce zgodnie z poniższą instrukcją.

OSTRZEŻENIE!

Zęby łańcucha są bardzo ostre. Ze względów bezpieczeństwa używaj rękawic ochronnych.

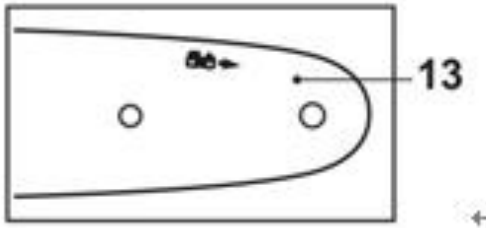
Łańcuch i prowadnica pilarki są zapakowane odrębnie.

Łańcuch i prowadnica

Używaj wyłącznie prowadnicy (13) i łańcucha pilarki (14) zgodnych ze specyfikacją techniczną wyrobu.

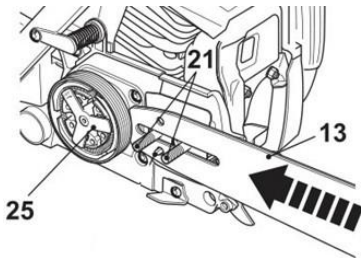
1. Połóż wyrób na odpowiedniej równej powierzchni.
2. Przed demontażem zablokuj hamulec łańcucha. Jeśli łańcuch jest włączony, wciśnij pokrywę przedniego uchwytu/dźwigni hamulca (11) w kierunku do tyłu, dopóki nie zablokuje się w danej pozycji.
3. Za pomocą dostarczonego klucza do świecy zapłonowej (32) usuń dwie nakrętki mocujące (16) z pokrywy bocznej (18).

4. W razie potrzeby wyreguluj bolec napinający (22b) poprzez dokręcanie lub odkręcanie śruby napinającej (22a) za pomocą śrubokręta (33), do momentu osiągnięcia pozycji, w której bolec może być wsunięty do spodniego otworu w prowadnicy (13) (rys. 3).
5. Prowadnica (13) powinna posiadać symbol "cięcia" łańcucha pilarki w górnej części prowadnicy (rys. 4).

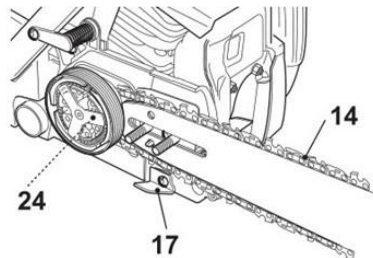


Rys. 4

6. Umieść rowek w prowadnicy (13) ponad dwoma śrubami (21). Dociśnij prowadnicę (13) w lewo w kierunku zębataki napędowej łańcucha (24) (za sprzęgłem (25)). Przekonaj się, czy bolec napinający (22b) jest wsunięty do spodniego otworu prowadnicy (rys. 5).
7. Umieść łańcuch pilarki (14) nad zębataką napędową łańcucha (24) za sprzęgłem (25) i naciągnij go wokół prowadnicy (13). Zadbaj o to, aby łańcuch był umieszczony nad chwytakiem łańcucha (17) (rys. 6).

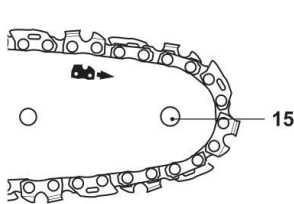


Rys. 5

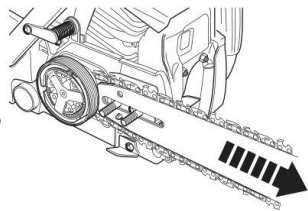


Rys. 6

8. Ruch łańcucha pilarki został oznaczony strzałką (rys. 7). Zadbaj o to, aby łańcuch został prawidłowo umieszczony nad przednią częścią zębataki (15) prowadnicy (13).
9. Podczas napinania łańcucha pilarki (14) (rys. 8) pociągnij ostrożnie prowadnicę (13) w prawo.

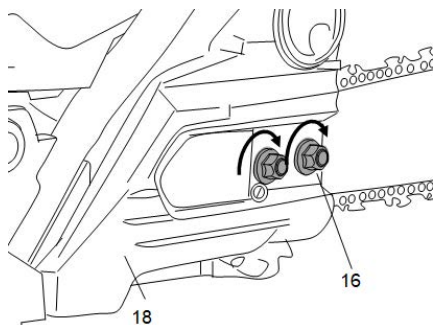


Rys. 7



Rys. 8

10. Załóż ponownie pokrywę (18). Przymocuj ją nakrętkami mocującymi (16) (rys. 9).



Rys. 9

OSTRZEŻENIE!

Przed rozpoczęciem pracy oraz po każdej wymianie narzędzi wykonaj zawsze test! Zadbaj o to, aby narzędzia były zawsze w dobrym stanie, prawidłowo zamontowane i by mogły się swobodnie obracać. Test pracy powinien trwać co najmniej 30 sekund.

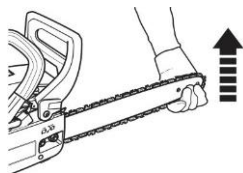
Regulacja napięcia łańcucha

OSTRZEŻENIE!

Zęby łańcucha są bardzo ostre. Ze względów bezpieczeństwa używaj rękawic ochronnych.

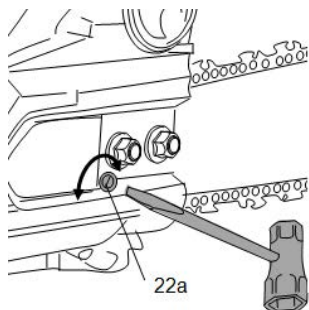
Napięcie łańcucha pilarki

- 1) Przed użyciem, po wykonaniu pierwszych cięć i okresowo w trakcie używania, po ok. pięciu cięciach skontroluj napięcie łańcucha pilarki. Po początkowym okresie eksploatacji nowe łańcuchy mogą się znacznie wydłużać. Jest to zjawisko normalne w okresie docierania. Przerwy pomiędzy kolejnymi regulacjami się szybko wydłużają.
- 2) Podnieś czubek prowadnicy (13) i utrzymuj go w tej pozycji podczas regulowania napięcia (rys. 10).

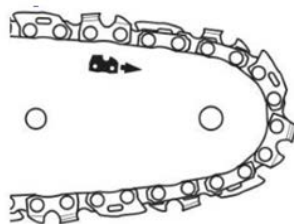


Rys. 10

- 3) Przekręcaj śrubę napinającą (22a) do momentu, aż „połączenia” łańcucha będą niemal dotykać spodniej krawędzi prowadnicy (13) (rys. 11, 12).



Rys. 11

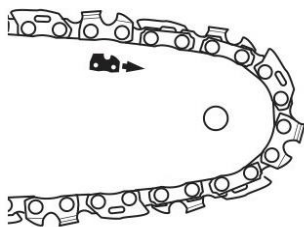


Rys. 12

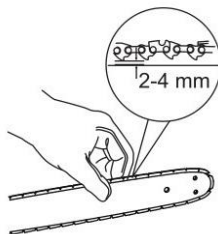
- 4) Podnieś czubek prowadnicy (13) i dokręć najpierw tylną nakrętkę mocującą (16), a następnie przednią nakrętkę mocującą (16) (rys. 9).
- 5) Pociągnij ręką kilkakrotnie łańcuchem pilarki (14) przez czubek prowadnicy (13) z jednego końca na drugi. Powinieneś poczuć, że łańcuch jest napięty, ale porusza się swobodnie.

Test napięcia

Sprawdź stopień napięcia łańcucha poprzez jego podniesienie (14) w kierunku przeciwnym do wagi produktu. Łańcuch jest napięty prawidłowo, jeśli może zostać oddalony w środkowej części na ok. 2 - 4 mm od prowadnicy (13) (rys. 13, 14).



Rys. 13



Rys. 14

Wyreguluj napięcie, jeśli stwierdzisz, że łańcuch pilarki jest zbyt luźny lub zbyt mocno napięty.

OSTRZEŻENIE!

Nie napinaj łańcucha zbyt mocno, ponieważ może to spowodować jego nadmierne zużycie i obniżenie żywotności prowadnicy i łańcucha. Nadmierne napinanie obniża również ilość możliwych do wykonania cięć.

OBSŁUGA

Przed użyciem

Przed użyciem urządzenia przeczytaj zawsze dokładnie instrukcję obsługi i sprawdź urządzenie.

OSTRZEŻENIE!

Sprawdź, czy w silniku znajduje się olej. W momencie wysyłki wyrobu z zakładu przemysłowego w jego silniku **NIE ZNAJDUJE SIĘ OLEJ**.

Sprawdź łańcuch pilarki. Nigdy nie używaj łańcucha, który jest tępy, zgięty lub uszkodzony.

Po zakończeniu pracy przekonaj się, czy uchwyt i elementy zabezpieczające urządzenia są w dobrym stanie. Nigdy nie używaj urządzenia wykazującego cechy nieszczelności lub zmodyfikowanego w taki sposób, który nie odpowiada danym technicznym.

Przed uruchomieniem urządzenia należy dokładnie zamontować pokrywy. Pokrywy nie mogą być uszkodzone.

OSTRZEŻENIE!

Używaj zawsze wysokiej jakości rękawic, obuwia, ochronników słuchu i ochrony oczu. To urządzenie posiada znak CE i zostało przetestowane zgodnie z rozporządzeniem PPE (środki ochrony osobistej).

Wadliwe urządzenia mogą obniżać ochronę i powodować obrażenia osób podczas pracy.

Paliwo silnikowe

OSTRZEŻENIE!

Pilarka łańcuchowa jest wyposażona w silnik dwusuwowy. Należy używać wyłącznie mieszanki paliwa i oleju.

Dolewaj paliwo do urządzenia wyłącznie na dobrze oświetlonej powierzchni. Nie dopuść do rozlania paliwa. Nigdy nie dolewaj paliwa podczas pracy urządzenia. Przed dolaniem paliwa należy odczekać ok. dwie minuty na wystygnięcie silnika.

Nie wolno dolewać paliwa w pobliżu otwartego ognia, lamp sygnalizacyjnych lub urządzeń elektrycznych generujących iskry, jak np. narzędzia elektryczne, sprzęt spawalniczy czy szlifierki.

1. Przekonaj się, czy urządzenie jest wyłączone poprzez przekręcenie przełącznika silnika na pozycję „wył.”.
2. Dokonaj kontroli wizualnej paliwa, zdejmij pokrywę zbiornika paliwa i sprawdź poziom paliwa.
3. Dolej do zbiornika mieszankę paliwa bezołowiowego z olejem z certyfikowanego kanistra. Ponieważ paliwo się rozszerza, nie napełniaj zbiornika aż po szyjkę.
4. Zakręć korek przekręcając go w kierunku zgodnym z ruchem wskazówek zegara.

OSTRZEŻENIE.

- Nie dolewaj paliwa, kiedy silnik pracuje lub jest gorący.
- Sprawdź, czy paliwo nie wycieka.

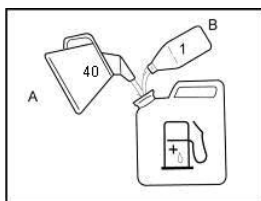
Korzystaj z wysokiej jakości oleju do dwusuwowych silników wysokoobrotowych mieszając go w stosunku 40 części benzyny na jedną część oleju (2,5% mieszanka oleju i paliwa).

Nigdy nie używaj oleju do silników dwusuwowych chłodzonych wodą.

Nigdy nie używaj oleju przeznaczonego do silników czterosuwowych.

Zła jakość oleju lub zbyt wysoki stosunek oleju i paliwa może zagrażać funkcjonowaniu urządzenia i obniżyć żywotność katalizatora.

Przed napełnieniem zbiornika dokładnie wstrząśnij kanistrem, aby uzyskać prawidłową mieszankę.



Używaj co najmniej paliwa 90 oktanowego. Zalecamy używanie benzyny bezołowiowej. Pozostawia ona mniejszą ilość osadów w silniku i na świecy zapłonowej oraz przedłuża żywotność układu wydechowego. Nigdy nie używaj starej lub zanieczyszczonej benzyny czy mieszanki oleju z benzyną. Nie dopuść do zanieczyszczenia zbiornika olejem lub wodą. Przy wysokim obciążeniu możesz czasami usłyszeć stukanie lub dzwonienie zapłonu. Jest to zjawisko normalne, którym nie należy się martwić. Jeśli stukanie lub dzwonienie zapłonu pojawia się przy normalnym obciążeniu i przy stałych obrotach silnika, powinieneś zmienić jakość benzyny. Jeśli nie rozwiąże to problemu, zwróć się do autoryzowanego wyspecjalizowanego sprzedawcy. Podczas pracy przy stałe wysokich obrotach zaleca się użycie benzyny o wyższej liczbie oktanowej.

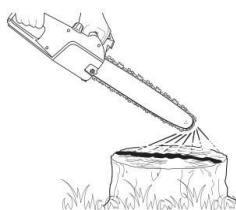
Olej do smarowania łańcucha

W ciągu całego roku używaj specjalnego oleju do pilarek łańcuchowych.

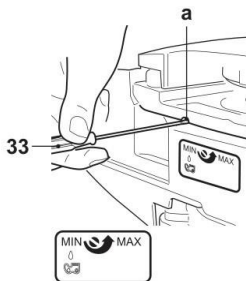
Smaruj łańcuch pilarki olejem wyłącznie w dobrze oświetlonym miejscu. Nie rozlewaj paliwa. Nigdy nie smaruj urządzenia podczas pracy. Przed dolaniem oleju należy odczekać ok. dwie minuty na wystygnięcie silnika.

Nie wolno dolewać oleju w pobliżu otwartego ognia, lamp sygnalizacyjnych lub urządzeń elektrycznych generujących iskry, jak np. narzędzia elektryczne, sprzęt spawalniczy czy szlifierki.

1. Przekonaj się, czy urządzenie jest wyłączone poprzez przekręcenie przełącznika silnika na pozycję „wyl.”.
2. Dokonaj kontroli wizualnej oleju, zdejmij pokrywę zbiornika na olej łańcuchowy (28) i sprawdź poziom oleju.
3. Wlej olej do zbiornika. Ponieważ olej się rozszerza, nie napełniaj zbiornika aż po szyjkę.
4. Nakręć pokrywę zbiornika na olej łańcuchowy (28) poprzez przekręcenie w kierunku ruchu wskazówek zegara.
5. Przed każdym użyciem sprawdź system smarowania łańcucha.
6. Podczas kontroli systemu smarowania olejem zadbaj o to, aby prowadnica (13) i łańcuch pilarki (14) znajdowały się na właściwym miejscu.
7. Uruchom silnik. Pozwól, aby pracował na średnich obrotach i sprawdź, czy dochodzi do dystrybucji oleju silnikowego tak, jak pokazano na rysunku (rys. 15).
8. Wyreguluj przepływ oleju łańcuchowego za pomocą śrubokrętu (33) i śruby regulującej (rys. 16a) smarownicy znajdującej się w spodniej części wyrobu.



Rys. 15



Rys. 16

OSTRZEŻENIE.

- a) Nie dolewaj oleju, kiedy silnik pracuje lub jest gorący.
- b) Sprawdź, czy olej nie wycieka.

Uwaga!

Nie korzystaj z używanego lub zregenerowanego oleju, który może spowodować uszkodzenie pompy olejowej.

Uwaga!

Przy zużyciu paliwa zbiornik na olej powinien się niemal całkowicie opróżnić. Uzpełnij zbiornik na olej przy każdym uzupełnieniu paliwa.

Kontrola filtra powietrza

Upewnij się, czy filtr powietrza jest czysty i w dobrym stanie.

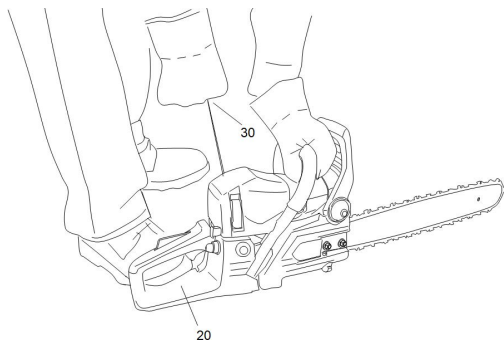
Poluzuj śrubę pokrywy filtra powietrza, zdejmij pokrywę filtra i sprawdź główny filtr powietrza. Wyczyść filtr powietrza i w razie potrzeby wymień go.

Uruchamianie silnika

OSTRZEŻENIE!

Przy uruchamianiu silnika dodatkowe urządzenie tnące może się zacząć poruszać. Zadbaj o to, aby dodatkowe urządzenie tnące nie mogło być w kontakcie z żadnym przedmiotem.

Zadbaj o to, aby w miejscu pracy nie znajdowały się żadne osoby niepowołane, w przeciwnym wypadku istnieje ryzyko poważnych obrażeń.



1. Ściśnij kilkakrotnie rozrusznik (4), dopóki pompka nie zacznie się napełniać.
2. Włącznik zapłonu (27) przełączy się na pozycję „ZAP”.
3. Podczas uruchamiania zimnego silnika wyciągnij ssanie (5) do pozycji uruchamiania.
4. Podczas uruchamiania dźwignia gazu nie musi być zabezpieczona w pozycji pracy na biegu jałowym. Nie dotykaj jej podczas uruchamiania.
5. Powoli pociągnij za uchwyt rozrusznika do momentu wyczucia oporu, a następnie pociągnij gwałtownie. Delikatnie i powoli umieść uchwyt w pierwotnej pozycji.

Uwaga: Przy uruchamianiu silnika po raz pierwszy Należy wykonać kilka prób uruchomienia, aby paliwo przedostało się ze zbiornika do silnika.

6. Po uruchomieniu silnika wciśnij ssanie na pozycję pracy.
7. Po uruchomieniu silnika pozwól, aby rozgrzewał się przez 2 do 3 minut przed kolejnym obciążeniem.

W następujących sytuacjach urządzenie należy zatrzymać:

1. Przy zmianie obrotów silnika.
2. W razie powstania iskrzenia.
3. Przy uszkodzeniu łańcucha pilarki.
4. Jeśli nie dojdzie do zapłonu.
5. W przypadku wysokich wibracji.
6. Jeśli pojawi się płomień lub dym.
7. Podczas deszczu lub burzy.

Hamulec łańcucha

Hamulec łańcucha jest urządzeniem, które natychmiast zatrzymuje łańcuch, jeśli dojdzie do ruchu pilarki spowodowanego przez odbicie wsteczne.

W normalnych warunkach hamulec uruchamia się automatycznie na skutek działania siły rozpędu. Hamulec można uruchomić ręcznie poprzez wciśnięcie dźwigni hamulca (pokrywy uchwytu przedniego) w kierunku na dół do przedniej części.

Jeśli chcesz zwolnić hamulec, podnieś pokrywę uchwytu przedniego w kierunku uchwytu przedniego, dopóki nie usłyszysz "kliknięcia".

OSTRZEŻENIE!

Jeśli hamulec jest uruchomiony, zwolnij dźwignię gazu, aby doszło do obniżenia obrotów silnika. Długotrwała praca z uruchomionym hamulcem powoduje nadmierne rozgrzewanie się sprzęgła, co może prowadzić do powstania problemów.

Przy codziennej kontroli sprawdź, czy hamulec działa prawidłowo.

Sprawdzanie funkcjonalności hamulca:

- 1) Wyłącz silnik.
- 2) Trzymaj pilarkę w pozycji poziomej, zwolnij rękę z uchwytu przedniego i stuknij przednią częścią prowadnicy o pień lub kawałek drewna. Hamulec powinien się włączyć. Intensywność hamowania różni się w zależności od długości prowadnicy.

Jeśli hamulec nie działa, zwróć się z prośbą o kontrolę i naprawę do autoryzowanego serwisu.

Cięcie

Podczas cięcia nie utrzymuj prędkości pracy wyłącznie tuż ponad obrotami uruchomienia sprzęgła. Jakakolwiek długookresowa praca urządzenia na powolnych obrotach spowoduje prawdopodobnie zużycie sprzęgła.

Po zakończeniu cięcia nie należy również utrzymywać pracującego silnika na maks. obrotach. Jakakolwiek długookresowa praca urządzenia na najwyższych obrotach obniży prawdopodobnie żywotność silnika.

Pamiętaj zawsze o utrzymywaniu stabilnej i bezpiecznej pozycji.

UWAGA!

W sytuacji awaryjnej wyłącz silnik poprzez ustawienie włącznika silnika na pozycję stop.

Jeśli łańcuch pilarki natrafi na kamień lub inne odłamki, zatrzymaj silnik i sprawdź, czy nie doszło do jakiegoś uszkodzenia i czy pilarka jest stale bezpieczna.

OSTRZEŻENIE!

Przed przystąpieniem do pracy zalecamy zapoznanie się z rozdziałem "Bezpieczna obsługa pilarki". Pozwoli to na bliższe zapoznanie się z tą pilarką. Przestrzegaj zawsze zaleceń bezpieczeństwa. Pilarki łańcuchowej należy używać wyłącznie do cięcia drewna. Zakaz cięcia innych materiałów. Wibracje i odbicie wsteczne są odmienne u różnych materiałów. Nie używaj tej pilarki jako urządzenia do podnoszenia, przemieszczania lub rozbijania przedmiotów. Nie mocuj tej pilarki do trwałych stojaków.

Nie należy dociskać pilarki siłą do miejsca cięcia. Jeśli silnik pracuje na maksymalnych obrotach dociskaj lekko pilarkę.

Podwyższanie obrotów silnika w sytuacji, gdy łańcuch pilarki jest zablokowany w miejscu cięcia może spowodować uszkodzenie systemu sprzęgła. Jeśli dojdzie do zablokowania łańcucha w miejscu cięcia, nie próbuj uwalniać go na siłę, ale rozciągnij miejsce cięcia klinem lub dźwignią.

Podczas cięcia drzew i grubych gałęzi zęby zderzaka oporowego zębatego mogą być dociśnięte do drewna, co zapobiega osunięciu pilarki i umożliwia łatwe cięciem pod środkiem.

Bezpieczna eksploatacja pilarki łańcuchowej

BB.101 Ścinanie drzewa

Podczas dokonywania przycinania i ścinania drzewa przez dwie lub więcej osób jednocześnie, operacje ścinania powinny być oddalone od operacji przycinania na odległość równą co najmniej dwukrotności wysokości ścinanego drzewa. Nie wolno ścinać drzewa w sposób, który stanowiłby zagrożenie dla jakiegokolwiek osoby, spowodowałby naruszenie jakiegokolwiek sieci urządzeń technicznych lub uszkodzenie mienia. Jeśli drzewo dostanie się do kontaktu z jakąkolwiek siecią urządzeń technicznych, należy natychmiast powiadomić o tym odpowiednią firmę.

Pracownik obsługujący pilarkę łańcuchową musi znajdować się w terenie po stronie zbocza, ponieważ drzewo po upadku prawdopodobnie stoczy się lub osunie ze zbocza.

Przed rozpoczęciem ścinania należy zaplanować drogę ewakuacyjną. Droga ewakuacyjna powinna zmierzać do tyłu po przekątnej w kierunku przeciwnym do przewidywanej linii upadku drzewa, tak jak pokazano na rys. BB.101.

Przed rozpoczęciem ścinania dokonaj oceny pochylenia drzewa, rozmieszczenia dużych konarów i kierunku wiatru, aby ustalić kierunek upadku drzewa.

Usuń z drzewa zanieczyszczenia, kamienie, gwoździe, kłamry i druty.

BB.102 Wykonanie nacięcia

Wykonaj nacięcie na głębokość 1/3 średnicy drzewa po stronie zgodnej z kierunkiem upadku tak, jak pokazano na rys. BB.102. Dokonaj najpierw dolnego poziomego nacięcia. Dzięki temu łańcuch pilarki lub prowadnica nie zostaną zablokowane przy wykonywaniu drugiego nacięcia.

BB.103 Tylne cięcie łamiące

Wykonaj tylne cięcie łamiące co najmniej o 50 mm wyżej niż nacięcie poziome tak, jak pokazano na rys. BB.102. Wykonaj tylne cięcie łamiące poziomo, podobnie jak nacięcie poziome. Wykonaj tylne cięcie łamiące tak, aby dostateczna ilość drewna mogła spełniać rolę przegubu. Drewno przegubu zapobiega przekręceniu się drzewa i jego upadkowi w niewłaściwym kierunku. Nie przecinaj przegubu.

Drzewo powinno zacząć upadać w momencie zbliżania się pilarką do przegubu. Jeśli przewidujesz, że drzewo może upaść w innym kierunku niż pożądanym lub może się cofnąć i zablokować łańcuch pilarki, przerwij ścinanie przed dokończeniem cięcia łamiącego i użyj klina z drewna, plastiku lub aluminium, aby poszerzyć miejsce cięcia i obalić drzewo w kierunku zgodnym z pożądaną linią upadku.

Kiedy drzewo zaczyna spadać, wyciągnij pilarkę, zatrzymaj silnik, skieruj łańcuch pilarki w dół, a następnie oddal się po zaplanowanej drodze ewakuacyjnej. Uważaj na gałęzie spadające ponad głową i patrz pod nogi.

BB.104 Usuwanie gałęzi

Proces ten polega na usunięciu gałęzi ze ściętego drzewa. Podczas usuwania gałęzi należy pozostawić spodnie konary, aby podpierały pień o ziemię. Usuń małe gałęzie jednym cięciem tak, jak pokazano na rys. BB.103. Naprężone gałęzie muszą być ścinane od spodu w kierunku do góry, aby nie dopuścić do zablokowania łańcucha pilarki.

BB.105 Skracanie pnia

Skracanie oznacza ścinanie długości pnia. Jest bardzo ważne, aby zapewnić stabilną pozycję i równomierny rozkład wagi na obie nogi. Jeśli to możliwe, pień należy podnieść i podeprzeć za pomocą dużych konarów, pni lub belek. Przestrzegaj podstawowych zasad łatwego ścinania.

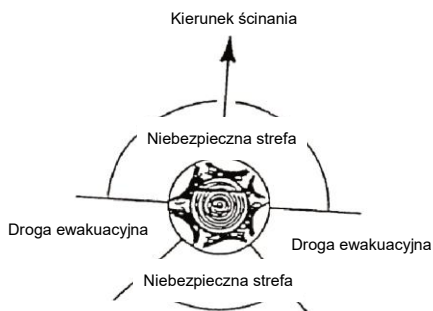
Jeśli pień jest podparty wzdłuż całej jego długości tak, jak pokazano na rys. BB.104, cięcia dokonuje się od góry.

Jeśli pień jest podparty na jednym końcu tak, jak pokazano na rys. BB.105, dokonaj nacięcia 1/3 średnicy od spodu. Następnie wykonaj ostateczne cięcie od góry tak, aby połączyło się ono z pierwszym cięciem.

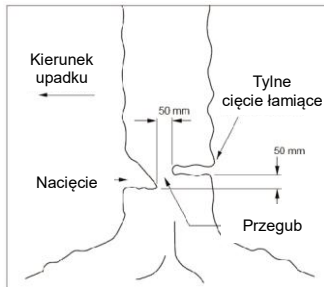
Jeśli pień jest podparty na obu końcach tak, jak pokazano na rys. BB.106, dokonaj nacięcia 1/3 średnicy od góry. Następnie wykonaj ostateczne cięcie spodnich 2/3 od spodu tak, aby połączyło się ono z pierwszym cięciem.

Podczas skracania wykonywanego na zбочu, stój zawsze po tej stronie pnia, która znajduje się w kierunku zgodnym ze zбочem tak, jak pokazano na rys.

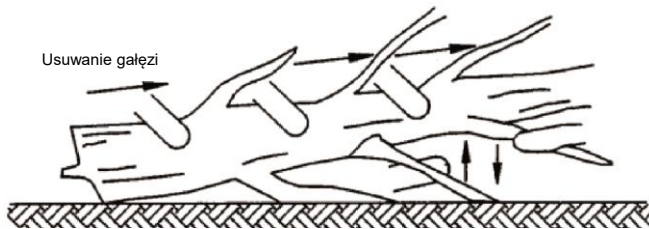
BB.107. Podczas dokonywania „przecięcia” w celu zachowania kontroli zwolnij nacisk na pilarkę w pobliżu końca cięcia nie wypuszczając uchwytu pilarki łańcuchowej. Nie dopuść, aby łańcuch dotykał ziemi. Po zakończeniu ścinania poczekaj do zatrzymania łańcucha, zanim zaczniesz przemieszczać pilarkę. Przed jej przemieszczeniem od jednego drzewa do następnego, zatrzymaj silnik.



Rys. BB.101-Opis ścinania: Drogi ewakuacyjne



Rys. BB.102-Opis ścinania: Cięcie spodnie



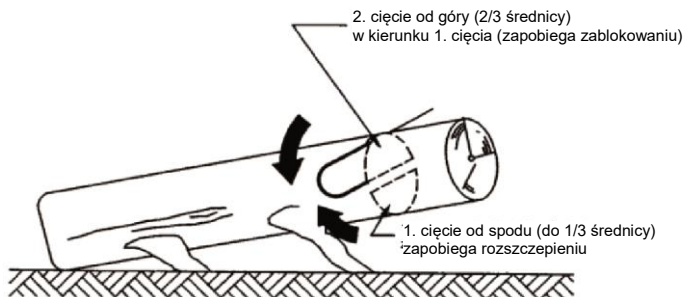
W celu wykonania prac nad ziemią pozostaw konary podpierające, dopóki pień nie zostanie ścięty.

Rys. BB.103-Ścinanie gałęzi

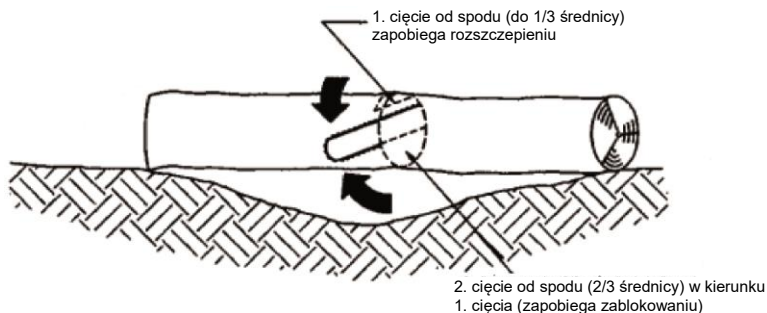
Wykonuj cięcie od góry, nie dopuść do kontaktu pilarki z ziemią



Rys. BB.104-Pień podparty wzdłuż całej długości



Rys. BB.105-Pień podparty na jednym końcu



Rys. BB.106-Pień podparty na obu końcach



Rys. BB.107-Skracanie pnia

Wyłączanie silnika

1. Obniż obroty silnika i pozostaw go włączony przez kilka minut bez obciążenia.
2. Wyłącz silnik poprzez ustawienie włącznika silnika na pozycję stop.

Wyposażenie może spowodować wypadek, jeśli obraca się po zatrzymaniu silnika lub po zwolnieniu włącznika silnika. Jeśli jednostka się zatrzymała, przed jej odłożeniem sprawdź, czy wyposażenie przestało się obracać.

KONSERWACJA

Należyta konserwacja jest niezbędna dla bezpiecznej, ekonomicznej i bezproblemowej pracy. Pomaga również w obniżaniu zanieczyszczenia powietrza.

Konserwacja i regulacja mają na celu utrzymywanie urządzenia w jak najlepszym stanie roboczym.

Przed rozpoczęciem jakiegokolwiek konserwacji wyłącz silnik. Jeśli silnik musi pracować, zadбай o to, aby pomieszczenie było należycie wywietrzone. Spaliny zawierają trujący gaz - tlenek węgla.

Dobierz odpowiednie wyposażenie. Wyposażenie, które nie ma odpowiedniej jakości, może spowodować uszkodzenie urządzenia.

Nigdy nie używaj nie zatwierdzonych komponentów i nie usuwaj elementów zabezpieczających urządzenia podczas konserwacji lub po niej.

Konserwacja	Codzienna konserwacja	Konserwacja raz na tydzień	Konserwacja raz na miesiąc
Wyczyść obudowę urządzenia.	X		
Sprawdź, czy wyłącznik silnika działa poprawnie.	X		
Sprawdź, czy łańcuch pilarki nie porusza się, kiedy silnik pracuje na biegu jałowym lub kiedy ssanie jest ustawione na pozycji zapłonu gazu.	X		
Sprawdź, czy łańcuch pilarki nie jest uszkodzony oraz czy nie wykazuje śladów nadłamania lub uszkodzenia. W razie potrzeby wymień łańcuch pilarki.	X		
Wyczyść filtr powietrza. Jeśli to konieczne, dokonaj wymiany.	X		
Sprawdź, czy nakrętki i śruby są dokręcone.	X		
Sprawdź, czy paliwo nie wycieka z silnika, zbiornika lub rur paliwowych.	X		
Sprawdź, czy hamulec łańcucha działa poprawnie.	X		
Sprawdź, czy dystrybucja oleju działa prawidłowo.	X		

Konserwacja	Codzienna konserwacja	Konserwacja raz na tydzień	Konserwacja raz na miesiąc
Sprawdź rozrusznik i linkę rozrusznika.		X	
Oczyść przestrzeń w pobliżu świecy zapłonowej. Zdemontuj ją i sprawdź odległość między elektrodami. Ustaw szczelinę na 0,6 - 0,7 mm lub wymień świecę zapłonową. Sprawdź, czy na świecy zapłonowej jest osadzony kapturek.		X	
Wyczyść układ chłodzenia urządzenia.		X	
Wyczyść zewnętrzną część gaźnika i jego otoczenie.		X	
Wyczyść zbiornik paliwa.			X
Sprawdź wszystkie kable i połączenia.			X
Sprawdź, czy sprzęgło, sprężyny sprzęgła i bęben sprzęgła nie są zużyte. W razie potrzeby oddaj je do wymiany w autoryzowanym serwisie.			X
Wymień świecę zapłonową. Sprawdź, czy na świecy zapłonowej jest osadzony kapturek.			X
Usuń zanieczyszczenia, liście, nadmiar smaru itd. z tłumika rury wydechowej, aby nie dopuścić do wybuchu pożaru.			X

KONSERWACJI należy dokonywać w REGULARNYCH ODSTĘPACH CZASU w każdym z podanych miesięcy lub po określonej liczbie godzin pracy (w zależności od tego, do czego dojdzie wcześniej). (1)		Przed każdym użyciem	Co miesiąc lub po 25 godzinach pracy	Co 3 miesiące lub po 50 godzinach pracy	Co 6 miesięcy lub po 100 godzinach pracy
Filtr powietrza	Wyczyścić			X(1)	
Zbiornik paliwa i filtr	Wyczyścić				X(2)
Smar w skrzyni biegów	Uzupełnianie			X(1)	
Nóż	Sprawdzić (w razie potrzeby wymienić)	X		X	
Rury doprowadzające paliwo	Sprawdzić (w razie potrzeby wymienić)	Co 3 lata (2)			

(1) W przypadku pracy w środowisku zakurzonej dokonuj konserwacji części.

(2) Konserwacji tej powinien dokonywać wyspecjalizowany technik, jeśli właściciel nie posiada odpowiednich narzędzi lub wiedzy.

Czyszczenie filtra powietrza

1. Poluzuj śrubę pokrywy filtra powietrza i zdejmij pokrywę filtra.
2. Poluzuj śrubę mocującą zanieczyszczony filtr i wyjmij ją.
3. Wyczyść filtr powietrza w rozpuszczalniku.
4. Połóż filtr w suchym miejscu i usuń nadmiar rozpuszczalnika.
5. Zainstaluj ponownie filtry powietrza i śruby.
6. Załóż ponownie pokrywę filtra powietrza i dokręć śrubę pokrywy filtra.

OSTRZEŻENIE:

Użycie benzyny lub łatwopalnego rozpuszczalnika do czyszczenia może spowodować pożar lub wybuch. Z tego powodu używaj tylko wody z mydłem lub niepalnego rozpuszczalnika. Nigdy nie używaj urządzenia bez filtra paliwa.

Uwaga!

Użyty filtr powietrza nie może zostać nigdy całkowicie wyczyszczony. Zalecamy wymianę filtra powietrznego po każdych 100 godzinach pracy lub po 6 miesiącach w zależności od tego, który z tych terminów jest wcześniejszy.

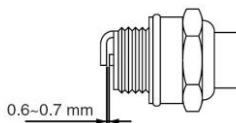
Wymiana filtra powietrza

1. Poluzuj śrubę pokrywy filtra powietrza i zdejmij pokrywę filtra.
2. Poluzuj śrubę mocującą zanieczyszczony filtr i wyjmij ją.
3. Zainstaluj nowe filtry powietrza i śruby.
4. Załóż ponownie pokrywę filtra powietrza i dokręć śrubę pokrywy filtra.

Świeca zapłonowa

Aby zapewnić prawidłową pracę silnika, świeca zapłonowa musi mieć właściwą szczelinę i być pozbawiona osadów.

1. Zdemontuj pokrywę świecy zapłonowej z korpusu.
2. Zdemontuj kapturek świecy zapłonowej.
3. Usuń zanieczyszczenia znajdujące się w pobliżu podstawy świecy zapłonowej.
5. Zdemontuj świecę zapłonową za pomocą dostarczonego klucza nasadowego.
6. Dokonaj kontroli wizualnej świecy zapłonowej. Usuń osady węgla za pomocą drucianej szczotki.
7. Sprawdź zmianę koloru na czubku świecy zapłonowej. Standardowe zabarwienie powinno mieć kolor opalenizny.
8. Sprawdź szczelinę świecy zapłonowej. Dopuszczalna wielkość szczeliny powinna wynosić 0,6-0,7 mm.



9. Zamontuj ostrożnie ręką świecę zapłonową.
10. Kiedy świeca zapłonowa jest osadzona, dokręć ją kluczem do świec zapłonowych.
11. Następnie załóż z powrotem kapturek świecy zapłonowej na świecę.
12. Zamontuj ponownie pokrywę świecy zapłonowej.

Czyszczenie

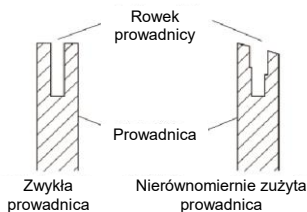
Ostrzeżenie: krawędzi tnące łańcucha są ostre. Podczas manipulacji łańcuchem używaj rękawic ochronnych.

1. Utrzymuj urządzenie w czystości. Zewnętrzne części urządzenia można czyścić delikatną wilgotną ściereczką, w razie potrzeby z dodatkiem słabego detergentu. Nigdy nie używaj wody do czyszczenia urządzenia, ponieważ może ona spowodować uszkodzenie wewnętrznych części.
2. Niektóre środki do konserwacji i rozpuszczalniki mogą uszkodzić plastikowe części. Do produktów tych należy również benzen, trójchloroetylen, chlorek lub amoniak.
3. Zadbaj szczególnie o to, aby otwory wentylacyjne nie były zablokowane. Oczyszczenie ich delikatną szczotką i przedmuchiwanie strumieniem powietrza pod ciśnieniem wystarcza zazwyczaj do zapewnienia czystości części wewnętrznych.
4. Podczas dokonywania czyszczenia korzystaj z ochrony oczu.

Konserwacja prowadnicy

Nieregularne zużycie prowadnicy jest przyczyną większości problemów z prowadnicą. Przyczyną tego zjawiska jest często nieprawidłowe zaostrenie noży łańcucha i ustawienie głębokości miarki. Jeśli prowadnica jest zużyta nierównomiernie, dochodzi do rozszerzenia rowka prowadnicy. Powoduje to stukanie łańcucha i jego wypadanie z kolein. Pilarka nie tnie równo. Jeśli do tego dochodzi, wymień prowadnicę.

Przed ostrzeniem łańcucha sprawdź prowadnicę. Zużyta lub uszkodzona prowadnica jest niebezpieczna. Zużyta lub uszkodzona prowadnica uszkadza łańcuch. Cięcie staje się trudniejsze.

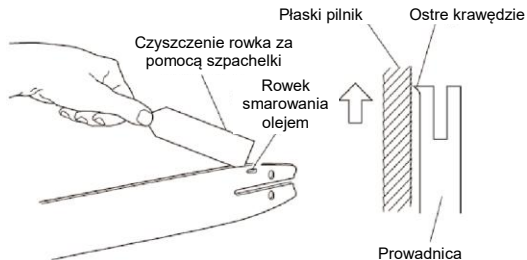


Standardowa konserwacja prowadnicy

1. Zdemontuj prowadnicę z pilarki łańcuchowej.
2. Regularnie usuwaj trociny z rowka prowadnicy. Używaj szpachelki lub drutu.
3. Wyczyść otwory smarowania po każdym dniu użytkowania.
4. Usuń wiórki z krawędzi prowadnicy. Używaj płaskiego pilnika w celu zapewnienia prostopadłości bocznych krawędzi.

Wymień prowadnicę, jeśli:

- Jest zgięta lub złamana.
- Wnętrze rowka jest w znacznym stopniu zużyte.



Ostrzenie łańcucha

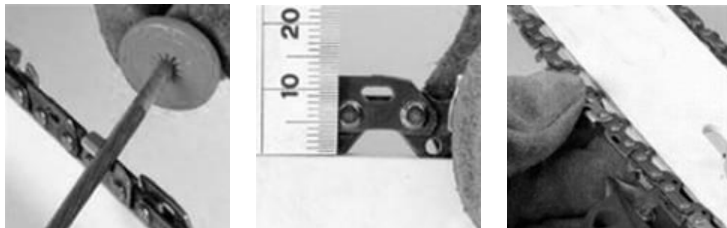
Ostrzeżenie! Podczas manipulacji z urządzeniem używaj zawsze rękawic.

Jeśli pilarka nie tnie prawidłowo, należy naostrzyć łańcuch. Czynność tę należy wykonać w następujący sposób:

1. Pociągnij prowadnicę łańcucha.
2. Przymocuj prowadnicę do imadła tak, aby łańcuch mógł się poruszać.
3. Połóż pilnik na zęby pod kątem 35°.
4. Piłuj w kierunku do przodu do momentu usunięcia wszystkich zużytych części zęba.
5. Licz, ile wykonałeś ruchów pilnikiem na pierwszym zębie, a następnie wykonaj tę samą ilość ruchów na kolejnych zębach, zarówno w prawo, jak i w lewo.
6. Po kilku ostrzeniach ogranicznik na łańcuchu będzie przewyższać ząb tnący. Spiłuj wystającą część za pomocą pilnika płaskiego w celu zaokrąglenia ogranicznika głębokości.
7. Zadbaj o to, aby łańcuch został wymieniony przed osiągnięciem takiego napięcia, kiedy dochodzi do przekroczenia maksymalnej regulacji prowadnicy łańcucha.
8. „Głębokie” piłowanie powinno być wykonywane za pomocą pilnika elektrycznego. Zalecamy powierzyć wykonanie tej czynności serwisowi.
9. Zadbaj o to, aby łańcuch ślizgał się płynnie po prowadnicy podczas jego przesuwania ręką. Dokonuj regularnego ostrzenia łańcucha i kontroluj jego napięcie.
10. Prowadnice z zębatkami wymagają częstego smarowania, które można wykonywać w następujący sposób:
 - Napełnij strzykawkę lub podobne urządzenie smarem do łożysk.
 - Po każdym użyciu nasmaruj pilarkę smarem poprzez otwór w pobliżu czubka prowadnicy tak, aby smar przedostał się aż do czubka.

-
- Po trzykrotnym wykonaniu tej czynności we własnym zakresie, oddaj łańcuch do profesjonalnego naostrzenia. W ten sposób zapewnisz, by wszystkie zęby były zaostrome równomiernie.

Aby nie dopuścić do uszkodzenia silnika, nie pozostawiaj łańcucha pilarki włączonego, kiedy jest ona zablokowany w drewnie.



Wylewanie paliwa / oleju

1. Postaw urządzenie na równej i stabilnej powierzchni. Rozgrzewaj silnik przez kilka minut, a następnie go zatrzymaj.
2. Poluzuj pokrywę zbiornika paliwa / oleju i usuń olej.
3. Przelej dokładnie paliwo / olej do zbiornika.
4. Wciśnij kilkakrotnie pompę doprowadzającą, aby paliwo zaczęło wypływać z pompki.
5. Wylej ponownie paliwo / olej.
6. Zamontuj z powrotem pokrywę zbiornika paliwa / oleju.

NAPRAWY

Urządzenie powinno być naprawiane wyłącznie w autoryzowanym serwisie.

PRZECHOWYWANIE

Jeśli przewożysz urządzenie w samochodzie, opróżnij najpierw całkowicie zbiornik paliwa, aby nie doszło do jego wycieku.

Na czas transportu zawsze należy zabezpieczyć pilarkę łańcuchową, aby nie mogło dojść do wycieku paliwa, uszkodzenia urządzenia lub obrażeń osób.

Przechowuj urządzenie, instrukcję obsługi oraz ewentualnie wyposażenie w oryginalnym opakowaniu. Dzięki temu wszystkie niezbędne informacje i części będą stale pod ręką.

Zapakuj należyście urządzenie lub skorzystaj z oryginalnego opakowania, aby nie dopuścić do uszkodzenia podczas transportu.

Przechowuj urządzenie w suchym, należyście wywietrzonym miejscu z pustym zbiornikiem paliwa. Nie przechowuj paliwa obok urządzenia.

Problem	Sprawdź	Stan	Przyczyna	Rozwiązanie
Silnik się zatrzymuje, są trudności z jego uruchomieniem lub nie można go uruchomić.	Paliwo w gaźniku	Paliwo nie przedostaje się do gaźnika.	Zapchany filtr paliwa	Dokonaj czyszczenia lub wymiany.
			Doprowadzenie paliwa jest zapchane.	Dokonaj czyszczenia lub wymiany.
			Gaźnik	Zwróć się o radę do sprzedawcy.
	Paliwo w cylindrze	Paliwo nie przedostaje się do cylindra.	Gaźnik	Zwróć się o radę do sprzedawcy.
			W spalinach jest paliwo.	Mieszanka paliwa jest zbyt bogata. Otwórz przepustnicę. Wyczyść lub wymień filtr powietrza. Wyreguluj gaźnik. Zwróć się o radę do sprzedawcy.
	Iskry na elektrodach świecy zapłonowej	Brak iskrenia	Przełącz na pozycję wył.	Ustaw włącznik w pozycji Wł. (praca).
			Problem z układem elektrycznym	Zwróć się o radę do sprzedawcy.
			Wyłączony włącznik	
	Iskry na elektrodach świecy zapłonowej	Brak iskrenia	Nieprawidłowy odstęp między elektrodami	Ustaw szczelinę na wartość 0,6 - 0,7 mm
			Elektrody są zanieczyszczone.	Dokonaj czyszczenia lub wymiany.
			Elektrody są zanieczyszczone paliwem.	Dokonaj czyszczenia lub wymiany.
			Uszkodzona świeca zapłonowa	Wymień świecę zapłonową.
Silnik się obraca, ale zwalnia lub nie dokonuje akceleracji prawidłowo.	Filtr powietrza	Zanieczyszczony filtr powietrza	Normalne zużycie	Dokonaj czyszczenia lub wymiany.
	Filtr paliwa	Zanieczyszczony filtr paliwa	Zanieczyszczenia lub osady w paliwie	Wymień.
	zawór paliwa.	Zapchany zawór paliwa	Zanieczyszczenia lub osady w paliwie	Dokonaj czyszczenia lub wymiany.
	Świeca zapłonowa	Zanieczyszczona lub zużyta świeca zapłonowa	Normalne zużycie	Wyczyść, wyreguluj lub wymień.
	Gaźnik	Nieprawidłowa regulacja	Wibracje	Wyreguluj
	system chłodzenia.	Nadmierna	długookresowa eksploatacja w miejscach zabrudzonych lub zakurzonych	Wyczyść

	ogranicznik iskrzenia.	Pęknięta, zanieczyszczona lub perforowana płytką	Normalne zużycie	Wymień.
Nie dochodzi do uruchomienia silnika.	N/T	N/T	Wewnętrzny problem silnika	Zwróć się o radę do sprzedawcy.

PREVOD IZ VIRNIH UPORABNIŠKIH NAVODIL

RPCS 6150

Bencinska verižna žaga



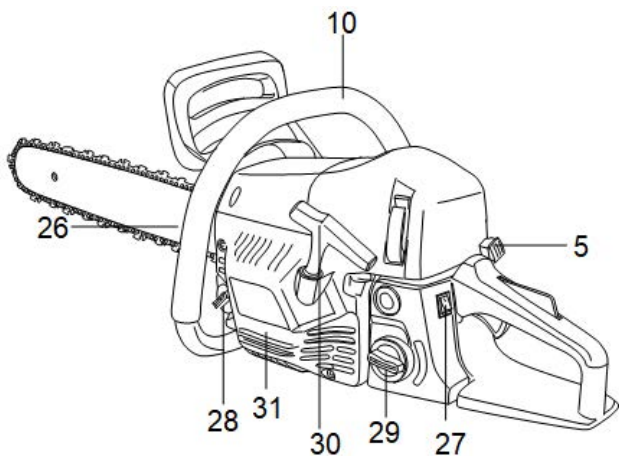
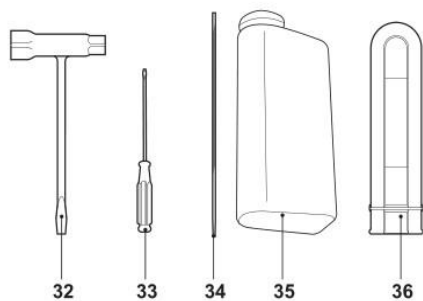
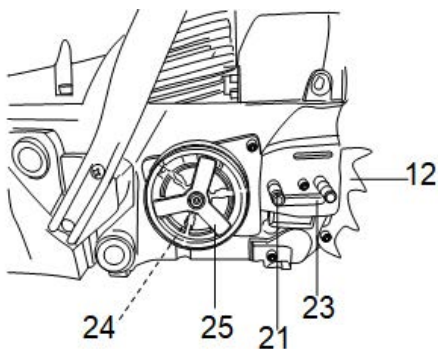
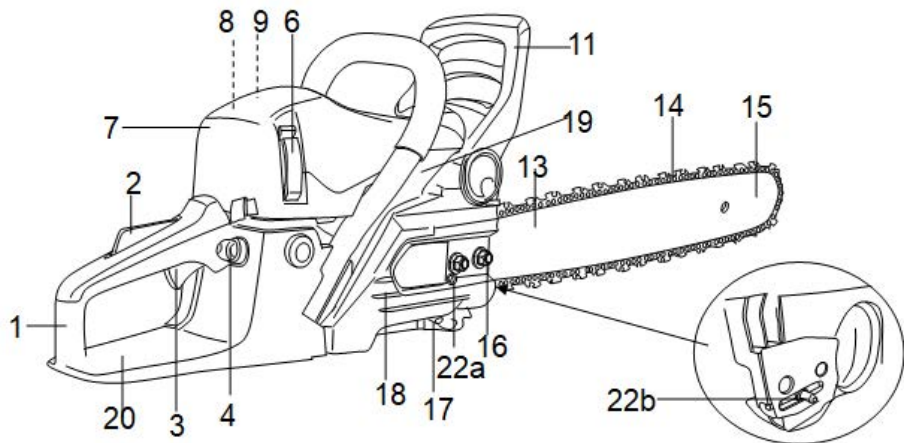
Proizvajalec:

GARLAND distributor, s.r.o., Šturmová 1307, 50601 Jičín, Češka republika



Pred uporabo verižne žage preberite priročnik in se seznanite z njegovo vsebino

SEZNAM GLAVNIH SESTAVNIH DELOV



1. Zadnji ročaj

2. Zapah gumba za plin

3. Sprožilni gumb za plin	4. Gumb za dotok goriva
5. Gumb dušilne lopute	6. Vijak pokrova zračnega filtra
7. Pokrova zračnega filtra	8. Zračni filter
9. Vžigalna svečka	10. Sprednji ročaj
11. Ščitnik sprednje roke (ročica za zavoro)	12. Ozobljen prestreznik
13. Meč	14. Veriga žage
15. Sprednji verižnik	16. Pritrdilna matica
17. Lovilec verige	18. Pokrov
19. Hladilna rebra valja	20. Ščitnik zadnje roke
21. Vijaki	22. a. Natezni vijak b. Natezni zatič
23. Odprtina za dolivanje olja	24. Pogonski verižnik
25. Sklopka	26. Dušilnik
27. Stikalo za vžig	28. Pokrov rezervoarja olja za verigo
29. Pokrov rezervoarja za gorivo	30. Potezna ročica za zagon
31. Zračniki	32. Nasadni ključ vžigalne svečke
33. Izvijač	34. Pila za verigo
35. Posoda za mešanje goriva	36. Zaščitni pokrov meča

TEHNIČNE SPECIFIKACIJE

Model	RPCS 6150
Oprema za mobilnost	ročna
Masa izdelka	7,3 kg
Prostornina rezervoarja za gorivo	0,55 l
Prostornina rezervoarja za olje	0,26 l
Dolžina rezanja	500 mm
Korak verige	0,325"
Šablona	0,058"
Prostornina valja:	61,5 cm ³
Hitrost motorja	12500 /min
Hitrost motorja v prostem teku	3000±300 /min
Največja moč motorja	2,3kW
Pritisk hrupa na uporabnikova ušesa skladno z ISO 22868.	LpA: 100 dB(A) K=3,0 dB(A)

Moč zvoka, skladno z Direktivo 2000/14/ES o emisiji hrupa	LwA:116 dB(A)
Nivo treslajev skladno z ISO 22867	a _{front_hv,eq} : 7,68 m/s ² K=1,5 m/s ² a _{rear_hv,eq} : 8,27 m/s ² K=1,5 m/s ²

Vrednosti emisij hrupa

Izmerjene zvočne vrednosti so določene v skladu z ISO 22868.

Navedene zvočne vrednosti so izmerjene vrednosti pri uporabi orodja in ne pomenijo vedno varnih vrednosti. Ne glede na korelacijo, ki obstaja med ravno emisij in ravno izpostavljenosti, ni mogoče zanesljivo ugotoviti, ali so potrebni dodatni varnostni ukrepi. Dejavniki, ki vplivajo na dejansko raven izpostavljenosti delovnega okolja, so odvisni od značilnosti delovnega prostora, drugih virov hrupa, itd., število delovnih strojev in drugih vzporednih delovnih procesov, ter časovno obdobje izpostavljenosti upravljavca. Dovoljena raven izpostavljenosti se lahko med državami razlikuje. Informacija bo pripomogla k boljšemu prepoznavanju tveganja pri delu, ki ga posameznik opravlja.

Nosite zaščito za sluh

Skupne vibracijske vrednosti (triosni vektorski seštevek) določene v skladu z ISO 22867:

Nivo emisij vibracij, naveden v teh tehničnih podatkih, je bil izmerjen v skladu s standardiziranim preizkusom, določenim v ISO 22867:2003, in ga je mogoče uporabiti za medsebojno primerjavo orodij.

Uporabiti ga je mogoče za predhodno oceno izpostavljenosti.

Navedena raven emisije vibracij predstavlja raven pri glavnih načinih uporabe orodja. Toda če orodje uporabljate za druge vrste dela, z različnim priborom ali če ga slabo vzdržujete, so lahko emisije vibracij drugačne. To lahko znatno poveča nivo izpostavljenosti preko celotnega delovnega obdobja.

Ocena stopnje izpostavljenosti vibracijam mora vključevati tudi čas, ko je orodje izklopljeno ali ko je vklopljeno, ampak ga ne uporabljamo. To lahko znatno zmanjša nivo izpostavljenosti preko celotnega delovnega obdobja.

Seznanite se z dodatnimi varnostnimi ukrepi, da bi zaščitili upravljavca pred učinki vibracij. To so npr. vzdrževanje orodja in dodatkov, vzdrževanje toplote rok, organizacija delovnih postopkov.

OPIS SIMBOLOV

Simboli opozarja na verjetnost poškodb ali materialne škode. Seznanite se z varnostnimi simboli in obrazložitvami. Opozorila sama po sebi ne morejo nadomestiti varnostnih ukrepov za zmanjšanje nevarnosti telesnih poškodb.



OPOZORILO

Simbol pred opozorilom o nevarnostih naznanja varnostni ukrep, opozorilo ali nevarnost. Neupoštevanje opozorila lahko privede do nesreče ali poškodbe. Da se izognete nevarnosti telesnih poškodb, požara ali električnega udara, upoštevajte priložena navodila.



Preberite uporabniški priročnik

Pred uporabo naprave se seznanite z vsebino tega priročnika.



Upoštevajte veljavna določila in standarde za varstvo pri delu.



Naprave ne uporabljajte v dežju in puščajte na prostem, ko dežuje.



Naprava pri zagonu povzroča iskrenje. Iskrenje v okolju, kjer se nahajajo vnetljivi plini lahko zaneti požar ali privede do eksplozije.



Pred vzdrževalnimi deli odklopite kabel za vžig in preberite navodila za uporabo.



Bodite pazljivi pri rokovanju z gorivom in mazivom!



Orodje je zasnovano samo za uporabo na prostem



Obstaja izrecna prepoved kajenja in uporabe odprtega ognja v neposredni bližini naprave!



Pri delovanju motorja se sprošča ogljikov monoksid, strupen plin brez vonja in barve. Vdihavanje ogljikovega monoksida bo privedlo do slabosti, omedlevice ali smrti.



Nevarnost telesnih poškodb zaradi letečih predmetov! Vedno ohranjajte varnostno razdaljo.



Simboli označujejo zahtevo po nošenju zaščitne za sluh in zaščitne za oči med uporabo izdelka.



Pred uporabo naprave pritisnite pumpico za gorivo 7-krat, da zagotovite dovod goriva.



Motor - ročni zagon



Odprtina za dolivanje olja za verigo.



Pritisnite gumb za izklop motorja; povlecite stikalo v položaj "O", motor se bo takoj izklopil.



Dušilna loputa zaprta



Dušilna loputa odprta

H

Vijak pod oznako "H" je namenjen nastavitvi visoke hitrosti.

L

Vijak pod oznako "L" je namenjen nastavitvi nizke hitrosti.

T

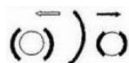
Vijak pod oznako "T" je namenjen nastavitvi vrtljajev v prostem teku.



Ponazarja smer montaže verige žage.



Nastavitvena matica za mazanje verige.



Premikanje verige žage je onemogočeno (bela puščica), oz. omogočeno (črna puščica).

SPLOŠNA VARNOSTNA OPOZORILA

Napravo uporabljajte skladno z navodili proizvajalca, ki jih boste našli v uporabniškem priročniku.

Proizvajalec naprave ni odgovoren za posledice, ki so rezultat nepravilne uporabe ali neodobrene modifikacije orodja. Poleg tega upoštevajte varnostne nasvete, navodila za montažo in uporabo, ter veljavne uredbe o preprečevanju nesreč.

Ne uporabljajte naprave, če ste utrujeni ali zmedeni ali če ste pod vplivom alkohola ali zdravil. Nepozornost lahko privede do hujših nesreč.

Če uporabljate bencinsko verižno žago daljše časovno obdobje, lahko vibracije privedejo do težav z ožiljem (bolezen belih prstov), hrup pa lahko škoduje sluhu.

Ker se ljudje razlikujejo, ni mogoče uporabiti splošne in natančne formule glede časovne uporabe žage za posamezne delovne operacije. Na ta fenomen vplivajo naslednji dejavniki: Motnje krvnega obtoka v nogah uporabnika, nizke zunanje temperature in časovno obdobje uporabe. Zato priporočamo uporabo toplih delovnih rokavic/zaščito sluha in redne odmore.

Med uporabo žage se bodo pojavili izpušni plini, vonj po olju in leseni ostružki; če želite zmanjšati tveganje, žago uporabljajte le v dobro prezračenih prostorih, uporabljajte osebno zaščitno opremo, kot so maske za prah, ki so posebej zasnovane za filtriranje mikroskopskih delcev in oljnih hlapov.

Ne uporabljajte žage, ki ima nameščene nepravilne sestavne dele, ali če nekateri deli ali ščitniki manjkajo. Pooblaščen servisni center vam bo ponudil vso potrebno pomoč v zvezi z nadomestnimi deli.

Usposabljanje

- a) Pazljivo preberite uporabniška navodila. Seznanite se z krmilnimi elementi naprave in načinom uporabe.
- b) Nikoli ne dovolite uporabe naprave otrokom ali ljudem, ki tega stroja ne poznajo. Lokalni predpisi lahko določajo spodnjo starostno mejo upravljavca.
- c) Nikoli ne uporabljajte naprave, če so v bližini ljudje, še posebej otroci in domače živali.
- d) Za vso škodo, ki nastane med samo uporabo stroja in za povzročanje nevarnosti, je odgovoren uporabnik ali upravljavec.
- e) Osnovna popravila lahko izvede samo strokovno usposobljeno osebje.

Priprava

- a) **OPOZORILO** - bencin je močno vnetljiv:
 - bencin hranite le v zato predvidenih posodah;
 - bencin dolivajte le na prostem in ne kadite med postopkom polnjenja;
 - bencin je potrebno doliti pred zagonom motorja. Med tem, ko je motor prižgan ali, ko je žaga še vroča, ne smete odpirati pokrova rezervoarja ali bencina dolivati;
 - v primeru, da je pri dolivanju bencina bencin stekel čez rob rezervoarja, ne smete poizkušati zagnati motorja; namesto tega je potrebno napravo odstraniti v stran od površine, ki je polita z bencinom. Izognite se vsakršnemu zaganjanju motorja dokler razlit bencin ne izhlapi.
 - bencinski rezervoar in druga zapirala rezervoarja je v primeru poškodbe potrebno zamenjati.
- b) Zamenjajte defektne dušilce zvoka;
- c) Pred uporabo stroja se prepričajte, da so sestavni deli brezhibni in nepoškodovani. Vse dotrajane ali poškodovane dele zamenjajte v parih, da ohranite ravnotežje.
- d) Ne kadite v bližini žage.
- e) Ne nosite ohlapnih oblačil ali nakita, ker se lahko ujamejo v premikajoče se dele.
- f) Ne vstavljajte nobenih predmetov v ventilacijske odprtine. Neupoštevanje teh navodil lahko privede do telesnih poškodb ali materialne škode naprave.
- g) Če uporabljate napravo pri visoki temperaturi, visoki nadmorski višini ali v vlažnem okolju, napravo uporabljajte z manjšo močjo delovanja.
 - 1) Največja delovna temperatura: 40 °C
 - 2) Največja nadmorska višina: 1000 m
 - 3) Največja vlažnost: 95 %

Uporaba

- a) Ne uporabljajte naprave v majhnih prostorih, kjer se lahko nakopiči visoka koncentracija ogljikovega monoksida.
- b) Motor ohranjajte čist, brez umazanije in mastnih delcev.
- c) Napravo vedno postavite na ravno in stabilno podlago.
- d) Ne uporabljajte naprave v zaprtih prostorih ali v prostorih brez ustreznega prezračevanja. Bodite pozorni na zračnost prostora in temperaturo.
- e) Naprave ne shranjujte in ne uporabljajte v mokrih ali vlažnih pogojih.
- f) Prepričajte se, da dušilec zvoka in zračni filter delujeta brezhibno. Ti sestavni deli varujejo napravo pred požarom v primeru težav pri vžigu motorja.
- g) Ne dotikajte se izpušnega sistema in drugih sestavnih delov, ki med delovanjem naprave postanejo vroči in se tako izognite opeklinam. Bodite pozorni in upoštevajte varnostne oznake na stroju.
- h) Ne uporabljajte stroja, pri prekomerni hitrosti premikanja/vrtenja verige. Uporaba stroja pri prekomerni hitrosti premikanja/vrtenja verige lahko privede do telesnih poškodb. Ne spreminjajte in ne nadgrajujte sestavnih delov, ki vplivajo na hitrost premikanja/vrtenja verige.
- i) Redno preverjajte za tesnjenje ali abrazije gorivnega sistema, npr. zastarelost gorivnih cevk, ohlapnost cevk ali rezervoarja, za manjkajoče sponke gorivnih cevi, tesnjenje pokrova rezervoarja za gorivo. Pred uporabo odpravite vse pomanjkljivosti.
- j) Stroj uporabljajte pri zadostni količini dnevne svetlobe ali dobri razsvetljavi.
- k) Nikoli ne dvigujte in ne prevažajte stroja, medtem ko motor deluje
- l) Izključite motor:
 - ko odložite žago
 - pred dolivanjem goriva
- m) Pred tehničnim pregledom ali nastavitvijo orodja odstranite vžigalno svečko in kabel svečke, da preprečite neželen zagon.

Vzdrževanje in shranjevanje

- a) Vsi vijaki in matice morajo biti dobro zategnjene, da zagotovite varno uporabo orodja.
- b) Ne shranjujte orodja z bencinom v rezervoarju v zaprtem prostoru; hlapi bencina se lahko pri pojavu odprtega ognja ali iskre vnamejo.
- c) Pred shranjevanjem orodja počakajte, da se motor ohladi.
- d) Ohranjajte predel motorja, dušilnika in rezervoarja za gorivo čist in brez ostankov lesa ali trave, ki lahko zanetijo požar in tako zmanjšajte nevarnost požara.
- e) Nadomestite obrabljene in poškodovane sestavne dele, da zagotovite varno uporabo stroja.
- f) Če morate izprazniti rezervoar motorja, to storite na prostem.
- g) Pred shranjevanjem vedno počistite orodje in ga ustrezno servisirajte.
- h) Nikoli ne odstranite ščitnikov, ki varujejo rezalno orodje.
- i) Kovinske dele shranjujte v hladnem in suhem prostoru, nikoli ne uporabite verige ali meča, če sta sestavna dela zarjavela. Uporaba zarjavelih sestavnih delov lahko privede do resnih telesnih poškodb.

SPECIFIČNI NAPOTKI ZA VARNO UPORABO ORODJA

Pazite, da deli telesa ne pridejo v stik z verižno žago, kadar je ta v delovanju.

Preden vklopite verižno žago, se prepričajte, da se veriga žage ničesar ne dotika.

Trenutek nepazljivosti med delom z verižno žago lahko povzroči, da se veriga žage zaplete v vaša oblačila ali vas poškoduje.

Verižno žago vedno držite z desno roko na zadnjem ročaju in z levo na sprednjem ročaju.

Pri držanju verižne žage nikoli ne smete zamenjati rok, saj se s tem poveča nevarnost telesne poškodbe.

Nosite varnostna očala in pripomoček za zaščito sluha. Priporočljiva je dodatna zaščita za glavo, roke in noge. Primerna zaščitna obleka bo zmanjšala možnost telesne poškodbe zaradi letečih delcev ali nenamerne stika z verigo žage.

Z verižno žago ne delajte na drevesu. Delo z verižno žago, medtem ko ste na drevesu, se lahko konča s telesnimi poškodbami.

Vedno ohranite stabilen položaj nog. Z verižno žago delajte le, če stojite na trdni, varni in ravni površini. Spolzke ali nestabilne površine, kot so lestve, lahko povzročijo izgubo ravnotežja ali nadzora nad verižno žago.

Kadar žagate vejo, ki je napeta, bodite pozorni na njeno morebitno sunkovito vrnitev nazaj. Ko sprostite napetost v lesnih vlaknih, lahko napeta veja udari upravljavca žage, ali/in vrže verižno žago izven nadzora.

Kadar režete grmičje in mladike, bodite izjemno previdni. Tanjša stebela se lahko ujamejo v verigo žage, kar lahko žago obrne proti vam ali vas spodnese.

Verižno žago nosite za sprednji ročaj, ugasnjeno in obrnjeno stran od vašega telesa. Pri transportu ali shranjevanju verižne žage vedno namestitev zaščitni pokrov meča. Pravilno ravnanje z verižno žago bo zmanjšalo verjetnost nenamerne stika s premikajočo se verigo žage.

Sledite navodilom za mazanje in menjavanje delovnih pripomočkov.

Neppravilno napeta ali namazana veriga se lahko odtrga, ali poveča možnost povratnega udarca.

Ročice morajo biti suhe čiste in brez madežev olja ali masti. Mastni ročaji so spolzki, kar lahko povzroči izgubo nadzora.

Samo za žaganje lesa. Verižne žage ne uporabljajte v namene, za katere ni namenjena. Npr.: žage ne uporabljajte za žaganje plastike, opeke ali ostalih gradbenih materialov, ki niso z lesa. Uporaba verižne žage za dela, za katera ni namenjena, je lahko nevarna.

VARNOSTNI UKREPI ZA PREPREČEVANJE POVRATNEGA UDARCA PRI UPORABI VERIŽNE ŽAGE

- Razumevanje simbolov in barv (Sl. 1)



Sl. 1



Opozorilo: RDEČA Opozarja, da ne smete nadaljevati z nevarnim delovnim postopkom.

OPOZORILO

1. Ne dotikajte se s konico meča
2. Nevarnost povratnega udarca.
3. Ne držite žage samo z eno roko.
4. Žago držite pravilno, z obema rokama.

NEVARNOST! NEVARNOST POVTRATNEGA UDARCA!

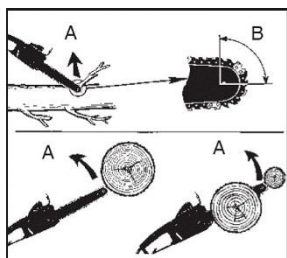
Povratni udarec se lahko zgodi, kadar se vrh meča dotakne predmeta, ali če les stisne verigo med žaganjem.

Stik vrha meča s predmetom lahko povzroči nenaden povratni udarec, ki obrne meč navzgor in nazaj proti upravljavcu.

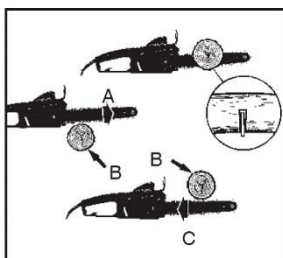
Stisk verige po vrhu meča lahko potisne meč hitro nazaj, v smeri upravljavca.

V obeh primerih lahko izgubite nadzor nad žago, kar lahko privede do resnih telesnih poškodb.

Povratni udarec je posledica napačne uporabe orodja in/ali nepravilnega procesa uporabe, čemur pa se lahko izognete, če upoštevate spodnja navodila:



Sl. 2



Sl. 3

BODITE POZORNI NA: KROŽNI POVTRATNI UDAREC (Sl. 2)

A = Pot povratnega udarca

B = Območje povratnega udarca

POTISK (POVTRATNI UDAREC ZARADI STISKA MEČA) IN SILE POTEGA (Sl. 3)

A = Povlecite

B = Trdi predmeti

C = Pritisnite

Žago držite trdno in z obema rokama, prsti naj bodo trdno oklenjeni okrog ročajev žage, svoje telo pa postavite v položaj, ki vam bo omogočal, da se uprete silam povratnega udarca. Ob upoštevanju ustreznih previdnostnih ukrepov lahko upravljavec obvladuje sile povratnega udarca. Verižne žage ne izpustite iz rok.

Ne poskušajte seči predaleč in ne žagajte nad višino ramen. S tem preprečite nenameren dotik predmetov z vrhom meča in omogočite boljši nadzor nad verižno žago v nepričakovanih okoliščinah.

Uporabljajte samo nadomestne meče in verige, ki jih je določil proizvajalec. Napačni nadomestni meči ali verige lahko povzročijo zlom verige in/ali povratni udarec.

Upoštevajte navodila proizvajalca za vzdrževanje in brušenje verige žage. Znižanje višine merilnika globine lahko povzroči večji povratni udarec.

NAMEN UPORABE

Motorna žaga je namenjena žaganju dreves, drevesnih debel, vej, lesenih tramov, desk, itd. Žagate lahko po dolžini ali širini obdelovanca. Žaga ni primerna za žaganje mineralnih materialov.

SESTAVLJANJE NAPRAVE

Montaža meča in verige žage

Odpriete embalažo in montirajte meč in verigo žage, kot sledi:

OPOZORILO!

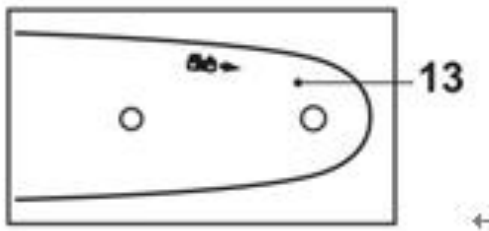
Veriga žage ima zelo ostre robove. Za svojo varnost uporabite zaščitne rokavice.

Verigo žage in meč sta zapakirana individualno in ju boste našli v kartonski škatli.

Veriga žage in meč

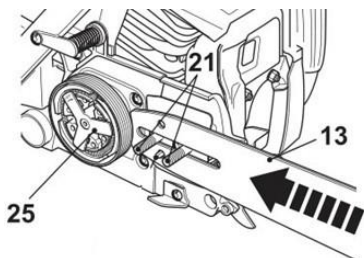
Uporabite samo meč (13) in verigo žage (14), ki ustrežeta tehničnim specifikacijam izdelka.

1. Položite žago na primerno ravno površino.
2. Pred demontažo se prepričajte, da je zavora verige sproščena. Če je aktivirana, povlecite ščitnik sprednje roke/ročico za zavoro (11) nazaj, da se zaskoči v svojem položaju.
3. Uporabite priložen nasadni ključ vžigalne svečke(32) in odstranite obe pritrdilni matici (16) od stranskega dela pokrova (18).
4. Če je potrebno, z izvijačem (33) prilagodite natezni vijak (22a) in nastavite natezni zatič (22b), da dosežete položaj, v katerega lahko skozi spodnjo luknjo meča (13) (sl. 3) vstavite zatič.
5. Meč (13) obrnite tako, da je simbol verige žage na zgornjem delu meča (sl. 4).

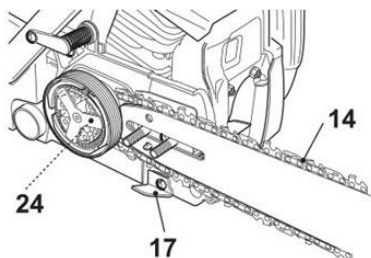


SI. 4

6. Zarezo na meču(13) nataknite preko obeh vijakov (21). Pomaknite meč (13) v levo smer, v smeri verižnika (24) (za sklopko (25)). Prepričajte se, da se je natezni zatič (22b) pokazal preko spodnje luknje na meču (sl.5).
7. Montirajte verigo žage (14) preko verižnika (24) za sklopko (25) in okoli meča (13). Prepričajte se, da je veriga napeljana nad lovilcem verige (17) (sl. 6).

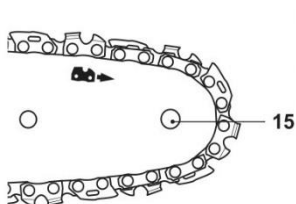


SI.5

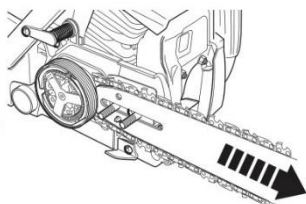


SI. 6

8. Smer vrtenja verige žage je označena s puščico (Sl. 7). Prepričajte se, da je veriga pravilno napeljana preko sprednjega verižnika (15) na meču (13).
9. Povlecite meč (13) pazljivo v desno smer, da zategnete verigo žage (14) (Sl. 8).

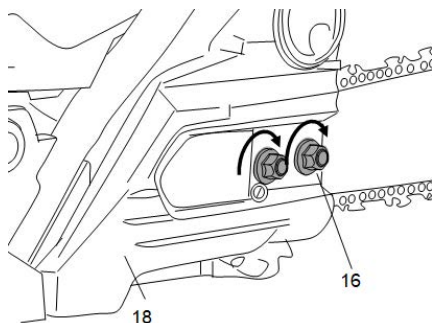


SI. 7



SI. 8

10. Montirajte pokrov (18). Zategnite z pritrdilnimi maticami (16) (Sl. 9).



Sl. 9

OPOZORILO!

Pred uporabo žage in po vsaki menjavi delovnega orodja testirajte delovanje žage! Prepričajte se, da je orodje v brezhibnem stanju, da je pravilno nameščeno in da se vrti brez težav. Testiranje žage mora trajati najmanj 30 sekund.

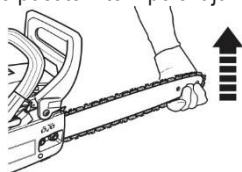
Prilagajanje napetosti verige

OPOZORILO!

Veriga žage ima zelo ostre robove. Za svojo varnost uporabite zaščitne rokavice.

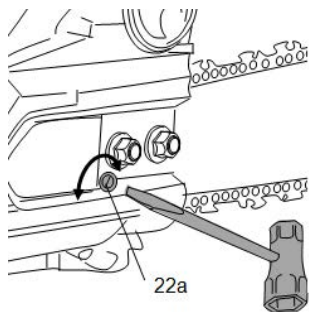
Napenjanje verige

- 1) Pred uporabo žage, po prvem rezu in redno med uporabo - po vsakem 5. rezu preverjajte napetost verige. Po prvi uporabi se lahko veriga žage zelo raztegne. To je običajno po prvi uporabi; zatem se bodo časovni presledki nastavitve hitro podaljšali.
- 2) Dvignite konico meča (13) in jo pustite v tem položaju med postopkom napenjanja (Sl. 10).

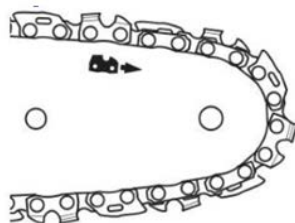


Sl. 10

- 3) Nastavite natezni vijak (22a), tako da se vezni členi komaj dotikajo spodnjega roba meča (13) (Sl. 11, 12).



Sl. 11

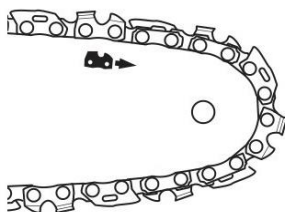


Sl. 12

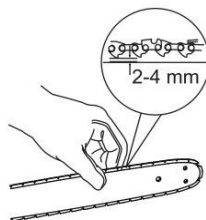
- 4) Dvignite konico meča (13) in zategnite zadnjo pritrdilni matici (16); najprej zategnite levo matico in nato nadaljujte z desno (16) (Sl. 9).
- 5) Z roko povlecite verigo žage (14), skupaj z zgornjim delom meča (13), od enega konca do drugega, to storite nekajkrat. Veriga mora biti napeta, kljub temu se mora še vedno neovirano pomikati.

Preverjanje napetosti

Napetost verige preverite tako, da z eno roko povlečete navzgor verigo žage (14), kot da želite stehitati izdelek. Pravilna napetost verige je dosežena, če lahko verigo žage dvignete za okoli 2 - 4 mm od meča (13) - na središčnem delu meča (Sl. 13, 14).



Sl. 13



Sl. 14

Če je veriga ohlapna ali prekomerno napeta, verige žage ustrezno prilagodite.

OPOZORILO!

Verige ne napnite preveč; to lahko povzroči prekomerno obrabo in skrajša življenjsko dobo meča in verige. Prekomerna napetost skrajša število rezov verige.

UPORABA

Pred uporabo

Pred uporabo preberite uporabniški priročnik in se seznanite z napravo in njenimi funkcijami.

OPOZORILO!

Preverite, da je gladina motornega olja zadostna. Ko je naprava dostavljena iz trgovine, v rezervoarju za olje motorja NI OLJA.

Preverite verigo žage; nikoli ne uporabljajte verige, če je topa, počena ali poškodovana. Prepričajte se, da sta ročaj in varnostna naprava v brezhibnem stanju. Nikoli ne uporabljajte naprave, če nima vseh sestavnih delov, ali če je naprava spremenjena in spremembe niso odobrene.

Pred zagonom naprave morajo biti vsi sestavni deli ohišja pravilno pritrjeni in nepoškodovani.

OPOZORILO!

Vedno uporabljajte kvalitetne zaščitne rokavice, zaščitno obutev, zaščito sluha in zaščitna očala. Zaščitna oprema mora imeti oznako CE in mora biti preizkušena skladno z direktivo PPE (osebna varovalna oprema).

Nekvalitetna osebna zaščitna oprema ne nudi zadostne zaščite in lahko privede do hudih telesnih poškodb.

Gorivo za motor

OPOZORILO!

Verižna žaga ima vgrajen dvotaktni motor; za svoje delovanje potrebuje mešanico olja za dvotaktne motorje in bencina.

Gorivo dolivajte izključno v dobro prezračevanih prostorih. Ne razlivajte goriva. Nikoli ne dolivajte goriva, ko motor deluje. Pred točenjem goriva počakajte pribl. 2 minuti, da se motor ohladi.

Ne dolivajte goriva v bližini odprtega ognja, kontrolnih lučk ali druge električne opreme, ki povzroča iskenje, npr. električnega orodja, varilcev ali brusilnikov.

1. Prepričajte se, da je motor izklopljen; stikalo za vžig mora biti v položaju "off" (Izklop).
2. Preverite gladino goriva; odstranite pokrov rezervoarja za gorivo in preverite gladino goriva.
3. Iz odobrene gorivne posode dolijte neosvinčeno gorivo, pomešano z oljem v rezervoar za gorivo; ker se gorivo razširi, ga dolijte samo do zgornjega roba grla rezervoarja.
4. Privijte pokrov rezervoarja za gorivo v smeri gibanja urinega kazalca.

OPOZORILO.

- Ne točite goriva, ko motor deluje ali če je motor vroč.
- Prepričajte se, da gorivo ne izteka.

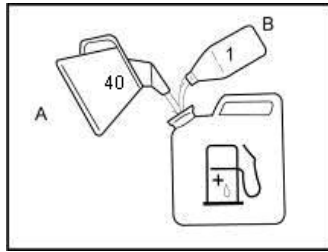
Uporabite kakovostno olje za dvotaktne motorje in ga pomešajte v razmerju 40 (bencin): 1 (olje) (2,5% delež olja v gorivu).

Nikoli ne uporabljajte olje za vodno hlajene dvotaktne motorje.

Nikoli ne uporabljajte olje za vodno hlajene štiritaktne motorje.

Slabša kvaliteta olja in/ali nepravilna mešanica olja in bencina lahko poslabša učinkovitost katalizatorja in skrajša življenjsko dobo katalizatorja.

Pred dolivanjem goriva v rezervoar, posodo z pripravljeno mešanico goriva dobro pomešajte.



Uporabite najmanj 90 oktansko gorivo. Priporočamo uporabo neosvinčenega goriva, ker pušča manj usedlin znotraj motorja in vžigalne svečke in podaljšuje življenjsko dobo izpušnega sistema. Nikoli ne uporabljajte staro ali umazano mešanico goriva/olja. Pazite, da v rezervoar ne zaide umazanija ali voda. Pri visoki obremenitvi žage se občasno lahko pojavi dušenje motorja. To je normalen pojav in posredovanje ni potrebno. Če se dušenje motorja pojavi pri običajni obremenitvi žage in običajni hitrosti motorja, spremenite kvaliteto goriva. Če težave ni mogoče odpraviti, stopite v stik s pooblaščenim servisnim zastopnikom.

Pri uporabi žage pri visokih vrtljajih, priporočamo uporabo goriva z višjo oktansko vrednostjo.

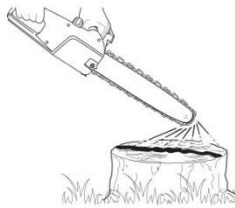
Olje za verigo

Uporabite posebno olje za verigo.

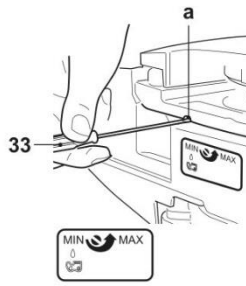
Verigo naoljite izključno v dobro prezračevanih prostorih. Ne razlivajte olja. Nikoli ne dolivajte olja, ko motor deluje. Pred točenjem olja počakajte pribl. 2 minuti, da se motor ohladi.

Ne dolivajte olja v bližini odprtega ognja, kontrolnih lučk ali druge električne opreme, ki povzroča iskrenje, npr. električnega orodja, varilcev ali brusilnikov.

1. Prepričajte se, da je motor izklopljen; stikalo za vžig mora biti v položaju "off" (Izklop).
2. Preverite gladino goriva; odstranite pokrov rezervoarja olja za verigo (28) in preverite gladino olja.
3. Dolijte olje v rezervoar; ker se olje razširi, ga dolijte samo do zgornjega roba grla rezervoarja.
4. Zavrtite pokrov rezervoarja olja za verigo (28) v smeri gibanja urinega kazalca.
5. Pred vsako uporabo žage preverite podmazanost verige.
6. Pri kontroli mazanja verige preverite, da sta meč (13) in veriga žage (14) v pravilnem položaju.
7. Zaženite motor; pustite ga delovati pri nizkih vrtljajih in se prepričajte, da je podmazovanje verige pravilno, kot je prikazano (Sl. 15).
8. S pomočjo izvijača (33) lahko regulirate pretok olja verige (Sl. 16, a), ki se nahaja na spodnji strani izdelka.



SI. 15



SI. 16

OPOZORILO.

- a) Ne točite olja, ko motor deluje ali če je motor vroč.
- b) Prepričajte se, da olje ne izteka.

Previdno!

Ne uporabljajte odpadnega ali recikliranega olja, ker lahko poškoduje črpalko za olje.

Previdno!

Rezervoar za olje se načeloma izprazni, ko porabite gorivo. Ne pozabite dotočiti olje vsakič ko dolijete bencin.

Preverite filter zraka

Preverite filter za zrak in se prepričajte, da je v čist in v brezhibnem stanju.

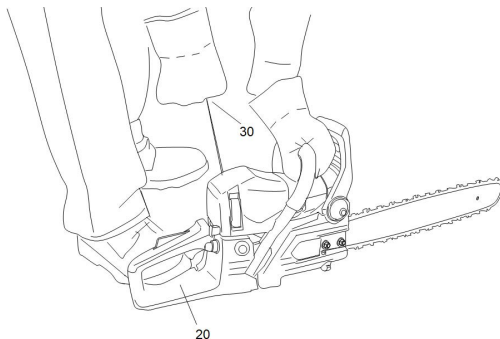
Odvijte vijak pokrova zračnega filtra in odstranite pokrov; nato preverite glavni filter. Počistite filter in ga po potrebi zamenjajte.

Zagon motorja

OPOZORILO!

Rezilno delovno orodje se bo takoj po zagonu motorja začelo premikati. Prepričajte se, da se priključek ničesar ne dotika.

Prepričajte se, da v delovnem okolju ni nepooblaščenih oseb; sicer lahko pride do hudih telesnih poškodb.



-
1. Pritisnite gumb za dotok goriva (4) in ga večkrat pritisnite, da zagotovite pretok goriva v uplinjač.
 2. Stikalo za vžig (27) obrnite v položaj "ON" (vklop).
 3. Za zagon hladnega motorja, izvalcite gumb dušilne lopute (5) v položaj za zagon.
 4. Pri zaganjanju motorja sprožilni gumb za plin ne sme biti v zaklenjenem položaju za delovanje v prostem teku. Ne dotikajte se ga v času zagona.
 5. Počasi izvalcite ročico za zagon, da začutite odpor in nato potegnite hitro in močno. Nato z roko vrnite ročico za zagon v začetni položaj; to storite počasi in z občutkom.

Opomba: pri prvem zagonu motorja. Prvi zagon motorja bo trajal nekoliko dlje, ker je pot bencina od rezervoarja do uplinjača dolga.

6. Po zagonu motorja, potisnite gumb dušilne lopute v položaj za delovanje.
7. Po zagonu motorja, pustite motor delovati za okoli 2 - 3 minute, da se segreje do delovne temperature.

Pri pojavu naslednjih pogojev, morate takoj izklopiti motor:

1. Ko se hitrost vrtenja rotorja spreminja
2. Pri pojavi iskrenja
3. K je veriga žage poškodovana
4. Pri pokanju v motorju
5. Če se pojavijo hujše vibracije
6. Pri pojavi dima ali ognja
7. V primeru deževnega vremena ali nevihte

Zavora verige

Zavora verige je naprava, ki v hipu zaustavi verigo, če se verižna žaga odbije zaradi povratnega udarca.

Običajno se zavora aktivira samodejno zaradi vztrajnostne sile. Lahko jo aktivirate tudi ročno s pomočjo ročice zavore (ščitnik sprednje roke), če jo potegnete navzdol v smeri naprej.

Če želite sprostiti zavoro, povlecite ščitnik sprednje roke proti sprednjemu ročaju, da zaslišite "klik".

OPOZORILO!

Ko je zavora aktivirana, sprostite ročico za plin, da upočasnite vrtljaje motorja. Neprekinjeno delovanje z aktivirano zavoro bo privedlo do segrevanja sklopke, ki lahko privede do težav. Preverite delovanje zavore pri dnevnem tehničnem pregledu žage.

Kako preveriti delovanje zavore:

- 1) Izklopite motor.
- 2) Držite verižno žago vodoravno, odmaknite roko s sprednjega ročaja in dovolite, da se sprednji del meča dotakne koščka odpadnega lesa in tako preverite delovanje zavore. Učinkovitost zavore je odvisna od velikosti meča. Če zavora ni učinkovita, stopite v stik s pooblaščenim serviserjem za popravilo.

Žaganje

Med žaganjem ne delujte s hitrostjo, ki je podobna hitrosti, pri kateri se sproži sklopka. Pri daljši uporabi žage pri nizkih vrtljajih boste zagotovo hitreje obrabili sklopko.

Prav tako ne smete nadaljevati z najvišjo možno hitrostjo po razrezu obdelovanca. Pri daljši uporabi žage pri najvišjih vrtljajih boste zagotovo hitreje obrabili motor žage.

Med delom vedno ohranjajte stabilen položaj telesa.

PREVIDNO!

V nujnem primeru, zaustavite motor tako, da povlečete stikalo motorja v položaj za zaustavitev. Če se rezilo zadane ob kamen ali drug trd predmet, zaustavite motor in preverite za možne poškodbe in se prepričajte, da je uporaba žage še vedno varna.

OPOZORILO!

Pred nadaljevanjem dela preberite razdelek "Varna uporaba žage". Priporočamo, da se seznanite z delovanjem žage na manjših deblih. To bo omogočilo, da postanete dobro seznanjen z delovanjem svoje žage.

Vedno sledite varnostnim napotkom. Verižno žago lahko uporabljate samo za rezanje lesa. Prepovedana je uporaba žage za razrez drugih materialov. Vibracije in povratni udarec sta odvisna od vrste lesa in varnostnih določil, ki jih niste upoštevali. Verižne žage ne uporabljajte kot ročico za dvigovanje, premikanje ali delitev predmetov. Ne polagajte jo na nepremična stojala.

Običajno ni potrebno pritiskati meča v zarezo obdelovanca. Žago pritiskajte rahlo v smeri rezanja, medtem, ko motor deluje pri največjih vrtljajih.

Visoki vrtljaji motorja, medtem, ko je veriga ujeta nepremično v zarezi obdelovanca bo privedlo do okvare sklopke. Če je veriga ujeta v zarezi obdelovanca, žage ne poskušajte izvleči s silo; uporabite zagozde in druge pripomočke, da razširite zarezo obdelovanca.

Pri obrezovanju dreves in debelih vej, pritisnite ozobljen prestreznik k deblu drevesa in tako preprečite možnost zdrsa; poleg tega omogoča lažje rezanje pri po predvideni liniji razreza.

Varna uporaba verižne žage

BB.101 Podiranje drevesa

Če sodelujete v postopku podiranja dreves in razrez debel, v katerem sodelujeta najmanj dva upravljavca, morate teren podiranja dreves ločiti od terena za razrez z razdaljo, ki je najmanj dvakrat večja od višine drevesa, ki ga podirate. Drevesa ne smete podirati na način, da lahko ob padanju poškoduje ljudi, da se dotakne električne napeljave ali da povzroči kakršno koli gmotno škodo. Če se drevo po nesreči dotakne električnih vodov, takoj obvestite elektro podjetje.

Pri podiranju drevesa na pobočju, mora upravljavec stati na zgornjem delu pobočja, saj obstaja velika verjetnost, da se bo drevo podrlo po pobočju navzdol.

Pred začetkom podiranja morate načrtovati pot pobega in jo po potrebi počistiti. Pot pobega je treba predvideti nazaj v diagonalni smeri od smeri padca, kot je prikazano na ilustraciji BB.101.

Pred podiranjem preučite nagnjenost drevesa, položaj težkih vej in smer vetra; tako boste lažje določili smer padca drevesa.

Iz debla drevesa odstranite umazanijo, kamenje, ohlapno lubje, kovinske sponke in žice.

BB.102 Spodrezovanje

Izdelajte zarezo velikosti 1/3 premera debla pravokotno na linijo padca drevesnega debla, kot je prikazano na ilustraciji BB.102. Najprej naredite spodnjo vodoravno zarezo. To bo onemogočilo stisk verige in meča pri zarezovanju druge zarez.

BB.103 Zadnji rez

Naredite zadnji rez vsaj 50 mm višje od vodoravnega reza, ki je prikazan na ilustraciji BB.102. Zadnji rez naj bo vzporeden na vodoraven rez. Zadnji rez mora biti dovolj globok, da se drevo prepogne kot tečaj. Tečaj preloma drevesa pomaga nadzorovati smer podiranja drevesa. Ne prerežite preko tečaja.

Ko se rez podiranja približa tečaju, se bo drevo počasi začelo nagibati v smeri podiranja. Če obstaja verjetnost, da se drevo ne bo podrlo v načrtovani smeri ali če se bo naklonilo nazaj in stisnilo rezilo žage, prenehajte z rezanjem zadnjega reza in uporabite lesene zagozde, plastične ali aluminijaste zagozde in odprite rez; tako boste lahko podrli drevo v želeni smeri.

Ko se drevo začne podirati, odstranite verižno žago z reza, izklopite motor, potisnite verižno žago navzdol in uporabite načrtovano pot odmika. Bodite pozorni na padajoče veje in na površino po kateri stopate.

BB.104 Obrezovanje vej

Obrezovanje vej je razrez vej iz podrtega drevesa. Pri obrezovanju vej, pustite večje veje na spodnji strani debla, da podpirajo drevo. Manjše veje odrežite z enim samim zamahom, kot je prikazano

na ilustraciji BB.103. Napete veje odrežite od spodaj navzgor, da se izognete stisku rezila žage.

BB.105 Razrez hlodov

Z razrezom hlodov razrežemo drevo v določeno dolžino. Pred začetkom dela se prepričajte, da stojite stabilno in da je teža telesa enakomerno razdeljena med obema nogama. Če je mogoče, naj bo hlod dvignjen in podprt z vejami, hlodi ali štori. Za lažje rezanje izberite raven rez.

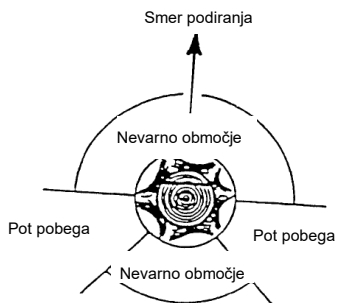
Če je hlod podprt po celotni dolžini, kot je prikazano na ilustraciji BB.104, ga režite od zgornje strani (zgornji rez).

Če je hlod podprt samo na eni strani, kot je prikazano na ilustraciji BB.105, zarezite 1/3 premera debla od spodnje strani (spodnji rez). Nato dokončajte rez od spodnje strani, da se spodnji rez sreča s prvim.

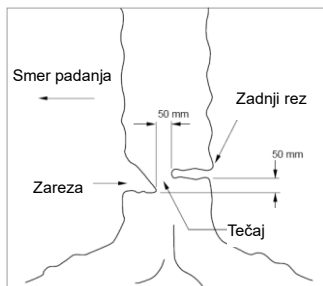
Če je hlod podprt na obeh straneh, kot je prikazano na ilustraciji BB.106, zarezite 1/3 premera debla od zgornje strani (zgornji rez). Nato dokončajte rez od spodnje strani, da se spodnji rez približa za 2/3 debeline debla s prvim rezom.

Če režete hlode na pobočju, vedno stojte na zgornjem delu pobočja, kot je prikazano na ilustraciji

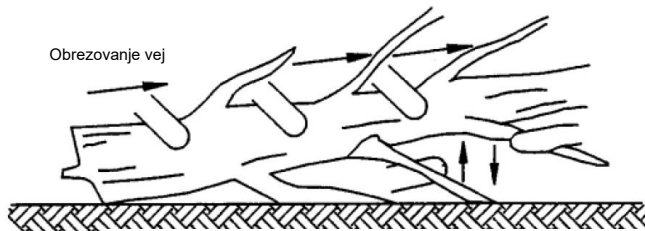
BB.107. Da ohranite popolni nadzor, ko »žagate skozi«, pri koncu sprostite pritisk pri žaganju, ne da bi ob tem popustili oprijem na ročajih verižne žage. Veriga se ne sme dotakniti tal. Ko je razrez dokončan, počakajte, da se verižna žaga zaustavi pred premestitvijo verižne žage. Med nošenjem žage od enega drevesa do drugega, mora biti motor žage vedno izklopljen.



Ilustracija BB.101-Opis podiranja dreves: pot pobega



Ilustracija BB.102-Opis podiranja dreves: spodrezovanje



Obrezovanje vej

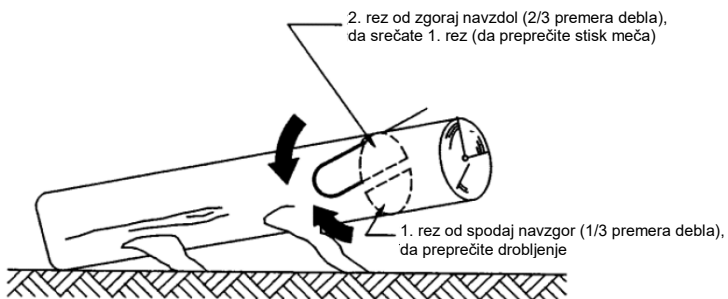
Pustite veje, da podpirajo deblo, da lahko lažje dokončate obrezovanje

Ilustracija BB.103-Obrezovanje vej

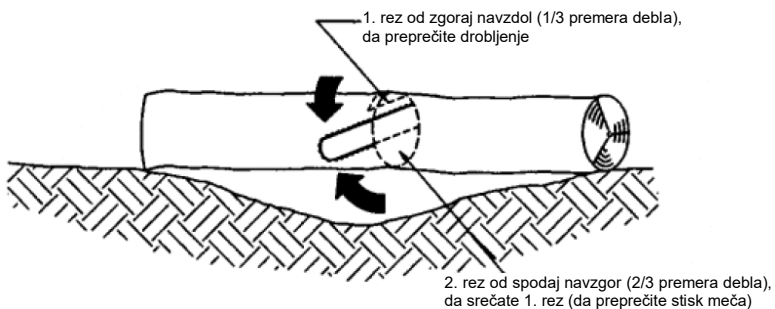
Režite od zgoraj (zgorjni rez) in pazite da ne zarezete v podlago



Ilustracija BB.104-Deblo podprto po celotni dolžini



Ilustracija BB.105-Deblo podprto na enem koncu



Ilustracija BB.106-Deblo podprto na obeh koncih



Ilustracija BB.107-Razrez hlodov

Zaustavitev motorja

1. Zmanjšajte vrtljaje motorja in pustite delovati motor brez obremenitve za nekaj minut.
2. Zaustavite motor tako, da povlečete stikalo motorja v položaj za zaustavitev.

Če se veriga vrti po izklopu motorja ali po izklopu stikala motorja, lahko privede do telesne poškodbe. Ko izklopite žago, se prepričajte, da se je veriga popolnoma zaustavila, preden položite žago na tla.

VZDRŽEVANJE

Pravilno vzdrževanje je pogoj za varno, varčno in brezskrbno uporabo orodja. Posledično bo pripomoglo tudi k zmanjšanju onesnaženja zraka.

Cilj vzdrževanja in rednih prilagoditev je, da ohranite žago v brezhibnem stanju in tako povečate učinkovitost orodja.

Pred vzdrževalnimi posegi izklopite motor. Če mora motor delovati, se prepričajte, da je prostor dobro prezračen. Izpušni plini vsebujejo ogljikov monoksid

Vedno izberite delovna orodja, ki jih priporoča proizvajalec. Druga delovna orodja so lahko nižjega kakovostnega standarda in lahko pokvarijo orodje.

Med ali po vzdrževalnimi posegi ne uporabljajte neodobrenih sestavnih delov in ne odstranjujte varnostnih mehanizmov.

Vzdrževanje	Dnevno vzdrževanje	Tedensko vzdrževanje	Mesečno vzdrževanje
Počistite zunanje dele žage.	X		
Preverite, da stikalo za vklop deluje brezhibno.	X		
Preverite, da se veriga ne premika, ko motor deluje v prostem teku ali ko je dušilna loputa v položaju za zagon.	X		
Preverite, da veriga žage ni poškodovana in da nima znakov razpok ali drugih poškodb. Po potrebi zamenjajte verigo žage.	X		
Očistite filter zraka. Po potrebi ga zamenjajte.	X		
Preverite, da so matice in vijaki dobro zategnjeni.	X		
Preverite, da gorivo ne izteka iz rezervoarja, motorja ali cevne napeljave.	X		
Preverite za pravilno delovanje zavore verige.	X		
Preverite za pravilno podmazovanje verige.	X		

Vzdrževanje	Dnevno vzdrževanje	Tedensko vzdrževanje	Mesečno vzdrževanje
Preverite zaganjalnik in vrstico zaganjalnika.		X	
Počistite zunanje dele vžigalne svečke. Odstranite vžigalno svečko in preverite razmak med elektrodama. Prilagodite razmak med elektrodama med 0,6-0,7 mm ali zamenjajte vžigalno svečko. Preverite, da je vžigalna svečka opremljena s pokrovom vžigalne svečke.		X	
Počistite hladilni sistem motorja.		X	
Počistite zunanje dele uplinjača in prostor okoli uplinjača.		X	
Počistite rezervoar za gorivo.			X
Preverite kable in kableske povezave.			X
Preverite sklopko, vzmet sklopke in boben sklopke za obrabo. Po potrebi nadomestite sklopko z novo; to opravilo lahko opravi pooblaščen serviser.			X
Zamenjajte vžigalno svečko Preverite, da je vžigalna svečka opremljena s pokrovom vžigalne svečke.			X
Da zmanjšate nevarnost požara, počistite umazanijo, višek maziva itd. z dušilnika isker in motorja.			X

VZDRŽEVALNI POSEGI morajo biti izvedeni v REDNIH ČASOVNIH INTERVALIH vsakega označenega meseca ali po določenem številu delovnih ur (kar pride prej). (1)		Pred vsako uporabo	Mesečno ali po 25-urah uporabe	Vsake tri mesece ali po 50-urah uporabe	Vsaki 6 mesecev ali po 100-urah uporabe
Zračni filter	Počisti			X(1)	
Rezervoar za gorivo in filter	Počisti				X(2)
Počisti znotraj transmisije	Napolni			X(1)	
Rezilo	Preveri (po potrebi ga zamenjajte)	X		X	
Dovodna cev goriva	Preveri (po potrebi jo zamenjajte)	Vsake tri leta (2)			

(1) Če uporabljate žago v prašnem okolju, jo servisirajte pogosteje.

(2) Če upravljavec nima ustreznega orodja ali ali splošnega tehničnega znanja, mora vzdrževanje opraviti servisni tehnik.

Čiščenje zračnega filtra

1. Odvijte vijake pokrova zračnega filtra in odstranite pokrov zračnega filtra.
2. Odvijte pritrdilne vijake zračnega filtra in ga odstranite.
3. Operite filter zraka v topilu.
4. Filter postavite na suh prostor, da se odvečno topilo odteče.
5. Montirajte filter in ga pritrdite z vijaki.
6. Montirajte pokrov zračnega filtra in zategnite vijake pokrova zračnega filtra.

OPOZORILO:

Uporaba topil ali bencin pri čiščenju lahko privede do požara ali eksplozije. Zato uporabljajte le milnico ali nevnetljiva topila. Nikoli ne uporabljajte stroja brez zračnega filtra.

Previdno!

Rabljenega zračnega filtra ni mogoče popolnoma očistiti. Zato priporočamo, da zračni filter zamenjate z novim vsaki 100 delovnih ur ali po 6 mesecih uporabe, kar pride prej

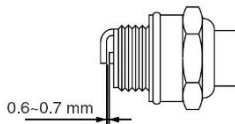
Zamenjava zračnega filtra

1. Odvijte vijake pokrova zračnega filtra in odstranite pokrov zračnega filtra.
2. Odvijte pritrdilne vijake zračnega filtra in ga odstranite.
3. Montirajte nov filter in ga pritrdite z vijaki.
4. Montirajte pokrov zračnega filtra in zategnite vijake pokrova zračnega filtra.

Vžigalna svečka

Da zagotovite pravilno delovanje naprave, zagotovite, da imata elektrodi vžigalne svečke pravilen razmak in da je svečka čista.

1. Odstranite pokrov vžigalne svečke od ohišja.
2. Odstranite kapico vžigalne svečke.
3. Počistite nabrano umazanijo okoli vžigalne svečke.
4. Uporabite natični ključ in odstranite vžigalno svečko.
5. Preverite vžigalno svečko. Z žično ščetko odstranite ogljikove depozite.
6. Preverite za spremembo barve na zgornjem delu svečke. Standardna barva svečke je rumeno rjava barva.
7. Preverite razmak med kontaktoma vžigalne svečke. Spremenljiv razmak med elektrodama mora znašati 0,6-0,7 mm.



8. Montiraj/demontiraj svečko pazljivo z roko.
9. Ko vžigalno svečko privijete do konca, uporabite natični ključ in zategnite svečko.
10. Namestite kapico na zgornji del svečke.
11. Montirajte pokrov vžigalne svečke.

Čiščenje

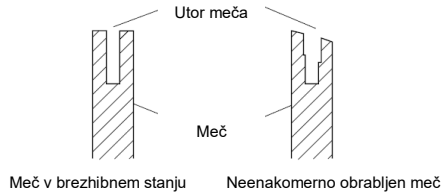
Opozorilo: rezilni robovi verige so ostri, uporabite zaščitne rokavice ko rokujete z verigo.

1. Napravo ohranjajte čisto; zunanje dele naprave lahko počistite z vlažno mehko krpo; namočeno v milnico, če je potrebno. Nikoli ne uporabljajte tekoče vode za čiščenje stroja, ker boste poškodovali notranje dele.
2. Nekatera vzdrževalna dela in topila lahko poškodujejo plastične sestavne dele; še posebej izdelki, ki vsebujejo benzen, trikloroetilen, klorid ali amonijak.
3. Bodite posebej pozorni na zračne reže in odprtine; ohranjajte jih čiste, da ne blokirajo dotok zraka. Čiščenje z mehko ščetko in komprimiranim zrakom običajno zadostuje za zagotovitev čistoče.
4. Pri čiščenju nosite zaščitna očala.

Vzdrževanje meča

Neenakomerna obraba meča povzroča osnovne težave povezane z mečom; razlog je predvsem napačno ostrenje verige in nepravilna nastavitve merilnika globine. Če je meč obrabljen neenakomerno, širi utor meča kar lahko privede do okvare verige. Žaga ne bo rezala naravnost, če se to zgodi, zamenjajte meč.

Pred ostrenjem verige preverite stanje meča. Obrabljen ali okvarjen meč ni varen. Obrabljen ali okvarjen meč bo poškodoval verigo, kar bo otežilo rezanje.

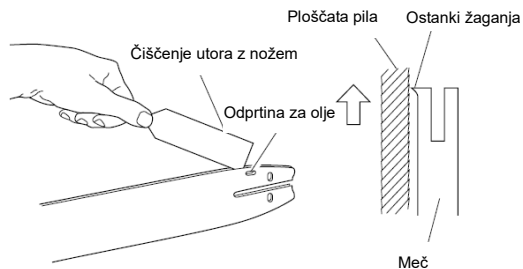


Običajno vzdrževanje meča

1. Odstranite meč z verižne žage.
2. Pogoste odstranite ostanke žaganja z utora meča. Pri tem uporabite žico ali nož.
3. Po vsaki uporabi počistite odprtine za dolivanje olja.
4. Odstranite nesnago, ki se je nabrala na straneh meča. Uporabite ploščato pilo in nabrusite stranske robove, da postanejo ploščati.

Meč zamenjajte, če je

- meč okrivljen ali počen.
- notranji utor meča je zelo poškodovan.



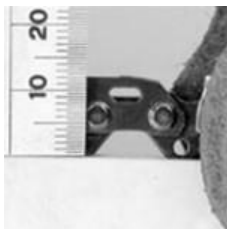
Ostrenje verige

Opozorilo: uporabite zaščitne rokavice ko rokujete z verigo

Če rezanje z verigo postane neučinkovito, naostrite verigo. To lahko storite, če sledite naslednjemu postopku:

1. Razširite meč.
2. Obrnite meč v obratni smeri, da lahko veriga zdrсне.
3. Postavite pilo preko zoba pod kotom 35°
4. Brusite samo v smeri naprej, dokler odstranite poškodovani zob.
5. Med brušenjem štejte število hodov pile, potem enako nabrusite druge zobe, na levi in desni strani.
6. Po nekaj brušenjih bo omejevalna naprava na verigi prekoračila višino rezilnega zoba, s ploščato pilo izpilite prekoračeni del in ga zaokrožite do globine omejevalne naprave.
7. Vedno zamenjajte verigo preden nastavitev za napenjanje verige na meču doseže največjo nastavitveno stopnjo.
8. Globoko piljenje mora biti izvedeno z električno pilo, svetujemo vam, da se obrnete na servisni center za tovrstno piljenje.
9. Prepričajte se, da se veriga pomika gladko po meču, ko jo potisnete s prsti, redno naostrite verigo in preverite napetost verige.
10. Meč in verižnike je treba pogosto naoljiti; sledite naslednjemu postopku:
 - Napolnite brizgalko ali podobno napravo z oljem za ležaje.
 - Pri vsakem rezanju nanesite mazivo preko luknje na konici meča, da se mazivo vsrka v konico meča.
 - Po vsakem 3. brušenju v domačem okolju, odnesite verigo tehniku za ostrenje verig; to bo zagotovilo, da bodo vsi zobje ohranili isto višino.

Da se izognete poškodbam motorja, onemogočite vrtenje verige, če je le-ta v zarezi obdelovanca.



Praznjenje goriva/olja

1. Napravo postavite na ravno in stabilno podlago. Ogrejte motor; pustite ga delovati v praznem teku in ga izklopite.
2. Odvijte pokrov rezervoarja goriva/olja in ga odstranite.
3. Popolnoma odtočite gorivo / olje v zbirno posodo.
4. Pritisnite gumb za dotok goriva in ga večkrat pritisnite, da se začne gorivo prazniti.
5. Ponovno odtočite gorivo/olje.
6. Ponovno namestite pokrov rezervoarja goriva/olja.

POPRAVILA

Popravila lahko izvaja samo pooblaščen servisni center.

SHRANJEVANJE

Če prevažate napravo v vozilu, popolnoma odtočite rezervoar za gorivo, da preprečite razlitje goriva.

Dobro zavarujte napravo, da se pri prevozu ne obrne in razlije gorivo, povzroči materialno škodo ali privede do telesnih poškodb.

Napravo in uporabniška navodila ter delovne pripomočke shranite v originalno embalažo. Tako boste imeli vedno dostop do informacij in sestavih delov naprave.

Dobro zapakirajte napravo ali uporabite originalno embalažo, da se izognete poškodbam pri prevozu.

Napravo shranite v suhem in dobro prezračenem prostoru; pred tem izpraznite rezervoar za gorivo. Ne shranjujte goriva v bližini naprave.

Težava	Preveri	Stanje	Vzrok	Rešitev
Motor je blokiral, težko ga je zagnati ali noče zagnati	Napolnite gorivo pri uplinjaču	Uplinjač nima dotoka goriva	Gorivni filter je zamašen	Počisti ali zamenjaj
			Dovod goriva je zamašen	Počisti ali zamenjaj
			Uplinjač	Posvetujte se s svojim trgovcem
	Napolnite gorivo pri valju	Valj nima dotoka goriva	Uplinjač	Posvetujte se s svojim trgovcem
		Gorivo je opaženo na izpušnem sistemu	Mešanica ni primerna; vsebuje preveč olja	Odprite ventil plina Počistite filter ali zamenjajte Nastavite uplinjač Posvetujte se s svojim trgovcem
	Iskrenje na elektrodah vžigalne svečke	Ni iskre	Stikalo je v izklopljenem položaju	Preklopi stikalo v položaj za vklop ON (zažon)
			Okvara v električnem sistemu	Posvetujte se s svojim trgovcem
			Stikalo je zaklenjeno	
	Iskrenje na vžigalni svečki	Ni iskre	Nepravilna razdalja elektrod na vžigalni svečki	Nastavite razdaljo na 0,6-0,7 mm
			Elektrode so onesnažene	Počisti ali zamenjaj
			Elektrode so onesnažene z gorivom	Počisti ali zamenjaj
			Okvarjena vžigalna svečka	Zamenjajte vžigalno svečko
Motor se obrača, vendar blokira in ne pospešuje pravilno	Zračni filter	Onesnažen zračni filter	Običajna dotrajanost	Počisti ali zamenjaj
	Gorivni filter	Onesnažen gorivni filter	Umazanija v gorivu	Zamenjaj
	Prezračevanje goriva	Luknjica za prezračevanje je zamašena	Umazanija v gorivu	Počisti ali zamenjaj
	Vžigalna svečka	Umazana ali dotrajana vžigalna svečka	Običajna dotrajanost	Počisti, nastavi ali zamenjaj
	Uplinjač	Nepravilna nastavitve	Vibracije	Nastavi
	Hladilni sistem	Prekomerno	Dolgotrajna uporaba v umazanem ali prašnem okolju	Počisti
	Supresorska iskra	Plošča je počena, onesnažena ali preluknjana	Običajna dotrajanost	Zamenjaj
Motor noče zagnati	Ni na voljo	Ni na voljo	Notranja okvara motorja	Posvetujte se s svojim trgovcem

AZ EREDETI KEZELÉSI ÚTMUTATÓ FORDÍTÁSA

RPCS 6150

Benzines láncfűrész



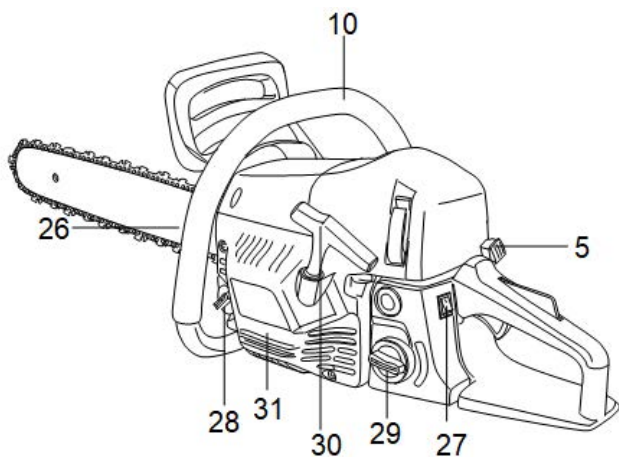
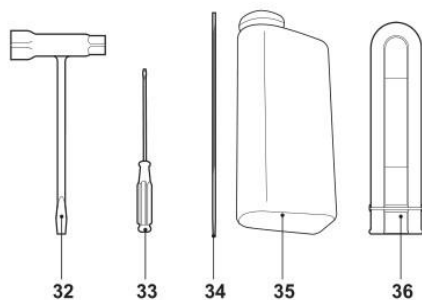
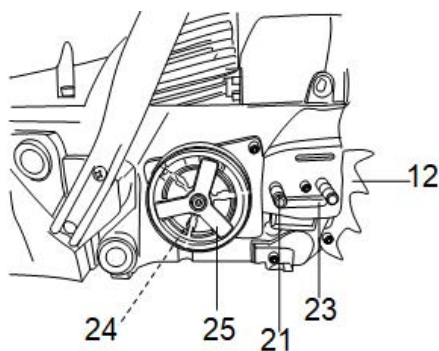
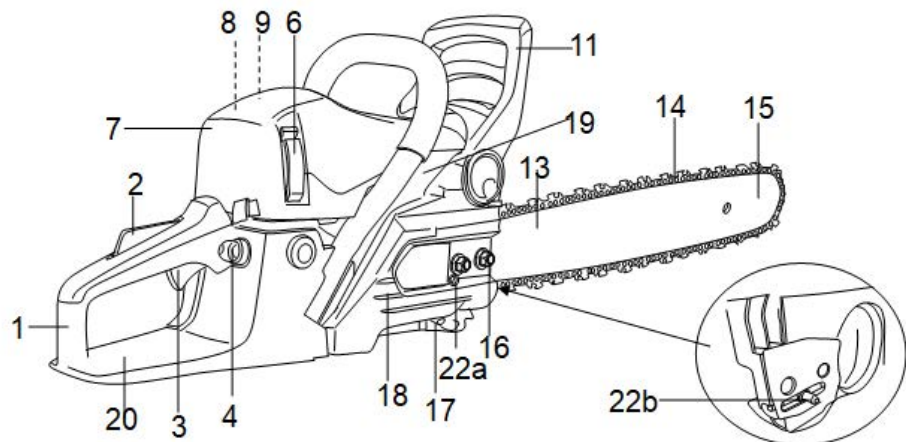
Gyártja:

GARLAND distributor, s.r.o., Šturmová 1307, 50601 Jičín, Cseh Köztársaság



A láncfűrész használata előtt alaposan tanulmányozza át a kezelési útmutatót.

FŐ ALKATRÉSZEK LISTÁJA



1. Hátsó fogantyú

2. Fojtószelep retesz

3. Gázkar	4. Üzemanyagszivattyú
5. Szívatógomb	6. Légszűrő burkolatának csavarja
7. Szűrő burkolata	8. Légszűrő
9. Gyújtógyertya	10. Elülső fogantyú
11. Elülső fogantyúvédő ((fékkar))	12. Hegyes ütköző
13. Lánctvezető	14. Lánctfűrés
15. Lánckerék orr-része	16. Rögzítőanya
17. Lánctfogó	18. Burkolat
19. Hengerbordák	20. Hátsó fogantyúvédő
21. Csavarok	22. a. feszítőcsavar b. feszítőpecek
23. Olajozóniyílás	24. Meghajtó lánckerék
25. Tengelykapcsoló	26. Kipufogódob
27. Gyújtáskapcsoló	28. Lánctolaj tartály kupakja
29. Üzemanyagtartály kupakja	30. Behúzózsínór fogantyúja
31. Szellőzőnyílások	32. Gyertyakulcs
33. Csavarhúzó	34. Lánctreszelő
35. Üzemanyagkeverő palack	36. Lánctvezető burkolata

MŰSZAKI ADATOK

Típus	RPCS 6150
Gép hordozhatósága	kézben
Gép súlya	7,3 kg
Üzemanyagtartály űrtartalma	0,55 l
Olajtartály űrtartalma	0,26 l
Vágáshossz	500 mm
Lánctosztásköze	0,325
Lánctszem vastagsága	0,058"
Lökettérfogat:	61,5 cm ³
Motor fordulatszáma	12500 /min
Motor üresjáratil fordulatszáma	3000 ±300/min
Motor maximális tengelyfék teljesítménye	2,6 kW
A-súlyozott hangnyomásszint a kezelő pozíciójában az SO 22868 szabvány szerint	LpA: 100 dB(A) K=3,0 dB(A)

A-súlyozott hangteljesítmény a 2000/14/EK irányelv szerint	LwA:116 dB(A)
Súlyozott effektív rezgésgyorsulási (vibráció) szintek az ISO 22867 szabvány szerint	a _{front_hv,eq} : 7,68 m/s ² K=1,5 m/s ² a _{rear_hv,eq} : 8,27 m/s ² K=1,5 m/s ²

Zaj adatai

Az ISO 22868 szabvány szerint mért hangértékek.

A hangértékek kibocsátási szinteket, és nem feltétlenül biztonságos munkavégzési szinteket jelentenek. Bár van összefüggés a kibocsátási és kitétségi szintek között, nem lehet megbízhatóan meghatározni, hogy van-e szükség további óvintézkedésekre. Azok a tényezők, amelyek a munkavégző valóságos kitétségét befolyásolják, magukban foglalják a munkavégzési hely tulajdonságait, más zajforrásokat, azaz a gépek számát és más munkák által keltett zajokat, valamint azt az időtartamot, amely alatt a kezelő zajhatásnak van kitéve.

A megengedhető kitétségi szint országonként is változhat. Ennek az információnak a birtokában viszont a gép használója a veszély és kockázat jobb értékelésére lesz képes.

Viseljen hallásvédőt

A súlyozott effektív rezgésgyorsulás teljes értékei (a három vektor összege) az ISO 22867 szabvány szerint vannak meghatározva.

A jelen tájékoztató lapon megadott súlyozott effektív rezgésgyorsulás az ISO 22867:2003 szabványban meghatározott egységesített teszt alapján van mérve, és így egyik szerszámnál mért értékek

másik szerszámnál mért értékekkel összevethetők.

Az érték felhasználható a súlyozott effektív rezgésgyorsulásnak való kitétség mértékének előzetes becsléséhez is.

A megadott súlyozott effektív rezgésgyorsulási érték a szerszám főbb alkalmazásaira vonatkozik. Ha viszont más alkalmazásokra, más tartozékokkal használják, vagy nincs megfelelően karbantartva, a súlyozott effektív rezgésgyorsulás a megadott értéktől eltérhet. Ettől jelentősen megemelkedhet a kezelőnek a munkavégzés teljes időtartama alatti kitétségi szintje.

A súlyozott effektív rezgésgyorsulásnak való kitétség mértékének becslésekor azokat az időtartamokat is figyelembe kell venni, amikor a szerszám ki van kapcsolva, vagy amikor működésben van, de éppen nem végeznek vele munkát. Ettől jelentősen csökkenhet a kezelőnek a munkavégzés teljes időtartama alatti kitétségi szintje.

További biztonsági intézkedéseket is kell hozni, amelyek védik a kezelőt a súlyozott effektív rezgésgyorsulás (vibráció) hatásától, például: a szerszám és tartozékainak karbantartása, a kezek melegen tartása, munkaritmus megszervezése.

A SZIMBÓLUMOK JELENTÉSE

A szimbólumok azért szerepelnek a kézikönyvben, hogy felhívják a kezelő figyelmét a lehetséges veszélyekre. A biztonsági szimbólumokat és az őket kísérő magyarázatokat

tökéletesen meg kell érteni. A figyelmeztetések önmagukban nem szüntetik meg a veszélyeket, és nem pótolják a balesetek elkerülése érdekében megteendő helyes intézkedéseket.



FIGYELMEZTETÉS

Ez a szimbólum a biztonsági magyarázat előtt azt jelzi, hogy vigyázat, figyelmeztetés vagy veszély. Ha ezt a figyelmeztetést figyelmen kívül hagyja, önmagát és másokat baleset veszélyének teszi ki. Sérülés, tűz vagy áramütés veszélyének korlátozása érdekében mindig tartsa be a megadott ajánlásokat.



Olvassa el a kezelési kézikönyvet.

A szerszám használata előtt nézze meg a vonatkozó fejezetet ebben a kézikönyvben.



Tartsa magát az idevonatkozó biztonsági normákhoz.



Esőben ne használja a gépet, és ne hagyja kint a szabadban.



A motor beindításakor szikrák képződnek. A szikrák begyűjthetik a közelben lévő gyúlékony gázokat.



Bármilyen karbantartás előtt húzza ki a gyújtókábelt, és olvassa el a használati útmutatót.



Üzemanyagot és kenőanyagokat körültekintően kezeljen!



Csak kültéri használatra



A gép közelében nyílt láng használata és dohányzás szigorúan tilos!



A motorok szén-monoxidot bocsátanak ki, amely színtelen, szagtalan, mérgező gáz. A szén-monoxid belégzése hányingert, eszméletvesztést vagy halált okozhat.



Elrepülő részecskék miatti sérülés veszélye! Mindig tartson kellően biztonságos távolságot.



Ezek a szimbólumok azt jelzik, hogy a termék használata közben viseljen hallásvédőt és biztonsági szemüveget.



Használat előtt nyomja meg 7-szer a buborékot, hogy az ásványolaj teljesen kitöltse az olajozó járatot.



A motor kézi indítása



Láncolaj betöltőnyílása.



Működtesse a motor kapcsolóját, húzza a kapcsolót „O” állásba, és a motor beindul.



Szívató zárva



Szívató nyitva

H

A „H” alatti csavar a nagy sebesség állítócsavarja.

L

Az „L” alatti csavar a kis sebesség állítócsavarja.

T

A „T” alatti csavar az üresjárat állítócsavarja.



A fűrészlánc felszerelésének irányát mutatja.



A lánc olajozásának állítóanyája.



A láncfék helyzetei (fehér nyíl) és aktiválva (fekete nyíl)

ÁLTALÁNOS BIZTONSÁGI FIGYELMEZTETÉSEK

A gépet mindig a gyártónak a kezelési kézikönyvben lefektetett útmutatásai szerint kell használni.

A gyártó nem felelős, ha a gépet helytelen módon használják vagy módosítást végeznek rajta. Tartsa be a biztonsági tanácsokat, az üzembe helyezési és kezelési kézikönyv útmutatásait és az érvényben lévő balesetmegelőzési előírásokat is.

Ne használja a gépet, ha fáradt vagy zaklatott, illetve alkohol fogyasztása vagy gyógykezelés miatt rosszabbak a reflexei. A figyelmetlenség súlyos sérüléseket okozhat.

Ha hosszú ideig használja a benzines láncfűrészt, a vibráció és a zaj keringési problémákat (fehér ujj jelenséget) okozhat.

A használat időtartamát nem lehet minden egyes esetre pontosan meghatározni, mert

személyenként változik. Ezt a jelenséget a következő tényezők befolyásolják: Keringési problémák a felhasználó kezén, alacsony kültéri hőmérséklet és hosszú időtartamú használat. Ezért javasoljuk, hogy viseljen meleg munkakesztyűt, hallásvédőt, és rendszeresen tartson szüneteket.

Munka közben kenőolaj-gőz, gázok és fűrészporszóróképződnek, és hogy ezektől jobban védve legyen, jól szellőző helyen dolgozzon, jóváhagyott védőfelszerelést viseljen, például olyan pormaszkot, amely kimondottan a mikroszkopikus részecskék és gőzök kiszűrésére készült.

Ha a gépen nem megfelelő alkatrészek vannak, vagy hiányoznak róla alkatrészek, a gép nem használható. A szerviz tájékoztatást nyújt a cserealkatrészekről.

Oktatás

- a) Gondosan olvassa el az útmutatásokat. Ismerje meg a kezelőszerkezetet és a gép helyes használatát.
- b) Soha ne engedje, hogy gyermekek vagy ezen útmutatásokat nem ismerő személyek használják a gépet. Előfordulhat, hogy a helyi rendelkezések korlátozást írnak elő a kezelő számára.
- c) Soha ne dolgozzon, amíg emberek, különösen gyermekek vagy házikedvenc állatok vannak a közelben.
- d) Tartsa szem előtt, hogy a gép kezelője vagy felhasználója felelős a másoknak okozott balesetért, veszélyhelyzetért vagy anyagi kárért.
- e) Nagyobb javítási munkát csak speciális képzettségű személyzet végezhet.

Előkészítés

- a) FIGYELMEZTETÉS A benzin rendkívül gyúlékony:
 - az üzemanyagot kimondottan erre a célra készült tartályokban tárolja;
 - csak a szabadban töltsön a gépbe üzemanyagot, és töltés közben ne dohányozzon;
 - a motor indítása előtt töltsön üzemanyagot. Soha ne vegye le az üzemanyagtartály kupakját, ne töltsön bele üzemanyagot, amíg a motor jár vagy még forró;
 - ha kiömlött benzin, ne próbálja a motort beindítani, hanem vigye el a gépet a kiömlés helyétől távolabbra, kerüljön mindent, amitől a benzin meggyulladhat, amíg a benzingőz el nem párolog.
 - a benzintank és a tartály kupakjait biztonságosan cserélje.
- b) Cserélje ki a hibás kipufogódobot;
- c) Használat előtt vizuálisan mindig ellenőrizze, hogy a gép nem kopott vagy sérült-e. Az elkopott vagy sérült alkatrészeket és csavarokat a kiegyensúlyozottság megtartása érdekében mindig egyszerre, készletben cserélje.
- d) A gép közelében ne dohányozzon.
- e) Ne viseljen laza ruházatot, ékszert vagy hasonló dolgokat, mert ezek beleakadhatnak a behúzószinórba vagy a mozgó alkatrészekbe.
- f) Soha ne tegyen semmit a szellőzőnyílásokba. Ezek be nem tartása személyi sérüléshez vagy a gép károsodásához vezethet.
- g) A teljesítményt csökkenteni szükséges, ha a gépet magas hőmérséklet mellett, nagy

tengerszint feletti magasságon és magas páratartalom mellett használják, a feltételek az alábbiak.

- 1) Maximális üzemi hőmérséklet: 40°C
- 2) Maximális tengerszint feletti magasság: 1000 m
- 3) Maximális páratartalom: 95%

A gép kezelése

- a) Ne működtesse a gépet szűk helyen, ahol a veszélyes szén-monoxid összegyűlhet.
- b) A gépet olajtól, piszoktól és egyéb szennyeződésektől mentesen tartsa.
- c) A gépet mindig egyenletes és stabil felületre helyezze.
- d) Soha ne működtesse épületeken belül vagy megfelelő szellőztetés nélküli környezetben. Fordítson figyelmet a légáramlásra és a hőmérsékletre.
- e) Nedves vagy párák környezetben ne működtesse és ne is tárolja a gépet.
- f) Győződjön meg arról, hogy a hangelnyelő és a légszűrő megfelelően működik. Ezek az alkatrészek visszarobbanás esetén védenek a lángoktól.
- g) Az égési sérülések elkerülése végett ne érintse a kipufogórendszert vagy más olyan alkatrészt, amely a gép működése közben felforrósodik. Figyeljen a gépen lévő figyelmeztetésekre.
- h) A motort nem szabad túl nagy fordulatszámon üzemeltetni. A motor túl nagy fordulatszámon történő üzemeltetése növeli a személyi sérülés veszélyét. A fordulatszámot befolyásoló alkatrészek nem módosíthatók és nem cserélhetők.
- i) Rendszeresen ellenőrizze, nincs-e szivárgás vagy kopás az üzemanyagellátó rendszerben, pl. porózus csövek, laza vagy hiányzó kapcsok, sérülés a tartályon vagy a kupakján. Használat előtt minden hibát meg kell javítani.
- j) Csak nappali vagy jó mesterséges megvilágítás mellett dolgozzon.
- k) Működésben lévő gépet soha ne emeljen fel és ne hordozzon.
- l) Állítsa le a motort:
 - mindig, amikor felügyelet nélkül hagyja a gépet
 - üzemanyag betöltése előtt
- m) A gép ellenőrzése vagy beállítása előtt a gyújtógyertyát és a gyújtókábelt a motor véletlen beindulásának elkerülése végett el kell távolítani.

Karbantartás és tárolás

- a) Minden csavart és csavaranyát tartson szorosan meghúzva, hogy a gép biztonságos működési állapotban legyen.
- b) Ha az üzemanyagtartályban van benzin, soha ne tárolja a gépet olyan épületben, ahol a benzingőzőket nyílt láng vagy szikra érheti.
- c) Mielőtt zárt helyre tárolja el a gépet, hagyja a motort lehűlni.
- d) A tűzveszély csökkentése érdekében a motort, a kipufogót és a benzintároló helyet vegetatív anyagoktól és túl sok zsírtól mentesen tartsa.
- e) A biztonság érdekében cserélje ki az elkopott vagy sérült alkatrészeket.
- f) Ha a benzintartályt le kell üríteni, azt a szabadban tegye.
- g) Eltárolás előtt mindig tisztítsa meg a gépet, és végezze el rajta a karbantartást.

-
- h) A vágótartozékok védőburkolatait soha ne szerelje le.
i) A fém alkatrészeket mindig hűvös és száraz helyen tárolja, rozsdás fűrészláncot vagy láncvezetőt soha ne használjon. Ez munka közben súlyos személyi sérülést okozhat.

KÜLÖNLEGES BIZTONSÁGI FIGYELMEZTETÉSEK A GÉPHEZ

Amikor a láncfűrész működésben van, mindet testrészét tartsa távol a fűrészlánctól. A láncfűrész indítása előtt bizonyosodjon meg arról, hogy a fűrészlánc nem ér hozzá semmihez.

A gép használata közben egy pillanatnyi figyelmetlenség miatt a fűrész bekaphatja a ruházatát vagy a testébe hatolhat.

Mindig úgy tartsa a fűrész, hogy a jobb keze a hátsó fogantyún, a bal keze pedig az elülső fogantyún legyen. A fordított kéztartás növeli a személyi sérülés veszélyét, ezért soha ne alkalmazza.

Viseljen biztonsági szemüveget és hallásvédőt. A fejéhez, kezéhez, lábszárához és lábfejéhez további védőeszközök viselése is ajánlatos. Megfelelő védőfelszerelés csökkenti az elrepülő törmelék miatti vagy a fűrészlánc véletlen megérintése által okozott személyi sérülés veszélyét.

Fára mászva ne használja a láncfűrész. Az személyi sérülést okozhat.

Mindig biztonságosan álljon a lábán, és csak fix, biztonságos és egyenletes felületen állva használja a láncfűrész. Csúszós vagy instabil felületen (pl. létrán) elveszítheti egyensúlyát és a láncfűrész feletti uralmát.

Feszülő faág fűrészelésénél ügyeljen arra, hogy a faág visszacsaphat. Ha a fa rostjaiban lévő feszültség elszabadul, a rugóként működő ág megütheti a fűrész kezelőjét, és/vagy kiránthatja a láncfűrész a kezelő uralma alól.

Bokrok és facsometék fűrészelésénél különösen körültekintő legyen. A zsenge anyag beakadhat a fűrészláncba, és a gépet a kezelő irányába lökheti, vagy kibillentheti a kezelőt az egyensúlyából.

A láncfűrész az elülső fogantyújánál markolva, a testétől távol tartva hordozza, és a fűrész ki legyen kapcsolva. A láncfűrész hordozásához vagy eltárolásához mindig szerelje fel a láncvezető burkolatát. A láncfűrész helyes kezelése mellett kisebb annak valószínűsége, hogy a mozgó fűrészláncot véletlenül megérintse.

Tartsa be a kenésre, a lánc feszítésére és a tartozékok cseréjére vonatkozó útmutatásokat.

A helytelenül feszített vagy kent lánc elszakadhat, vagy visszarúgásra hajlamosná válhat.

A fogantyúkat tartsa szárazon, tisztán, olajtól és zsírtól mentesen. A zsíros, olajos fogantyú csúszós, a gép feletti uralom elvesztését okozhatja.

Csak faanyagot vágjon. Rendeltetés-ellenes célokra ne használja a láncfűrész. Például ne vágjon vele műanyagot, falazatot vagy nem fából készült építési anyagokat. Ha a láncfűrész nem a rendeltetésének megfelelő célokra használja, veszélyhelyzetet teremthet.

VISSZARÚGÁS ELLENI ÓVINTÉZKEDÉSEK LÁNCFÜRÉSZ FELHASZNÁLÓKNAK

- A szimbólumok és színek jelentése (1. ábra)



1. ábra



Figyelmeztetés: PIROS Arra figyelmeztet, hogy nem biztonságos munkafolyamatot nem szabad végezni.

FIGYELMEZTETÉS

1. Kerülje a láncvezető orr-részének érintését
2. Óvakodjon a fűrész visszarúgásától.
3. Ne próbálja a fűrész csak az egyik kezével tartani
4. A fűrész helyesen, mindkét kezével tartsa.

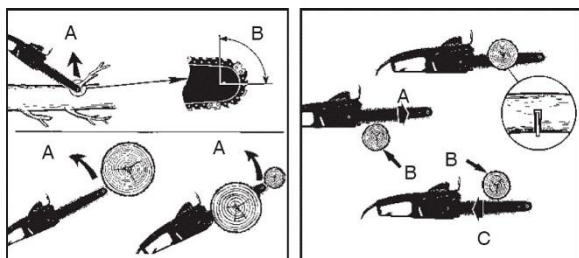
VESZÉLY! ÓVAKODJON A FŰRÉSZ VISSZARÚGÁSÁTÓL!

Visszarúgás akkor történhet, amikor a láncvezető orr-része vagy hegye hozzáér egy tárgyhoz, vagy amikor a faanyag fűrészelés közben összezárul, és a fűrészláncot beszorítja a vágatba. Ha néhány esetben a láncvezető hegye valamibe beleütközik, villámgyorsan felfelé és hátra, a kezelő irányába lökheti a fűrész.

Ha a fűrészlánc a láncvezető felső része mentén szorul be, a láncvezető gyorsan hátrafelé, a kezelő irányába lökheti a fűrész.

A fenti reakciók bármelyikének hatására elveszítheti a fűrész feletti uralmát, és súlyos személyi sérülést szenvedhet.

A visszarúgás a fűrész helytelen használatának és/vagy nem megfelelő működtetésének vagy körülményeknek a következménye, és az alábbi óvintézkedésekkel elkerülhető:



2 ábra

3 ábra

ÓVAKODJON ETTŐL: FORGÓ VISSZARÚGÁS (2 ábra)

A = Visszarúgás iránya

B = Visszarúgás reakciózónája

NYOMÁS (NYOMÁSI VISSZARÚGÁS) ÉS HÚZÓREAKCIÓK (3 ábra)

A = Húzás

B = Szilárd tárgyak

C = Nyomás

A gépet erősen, mindkét kezével tartsa, az ujjai fogják át a láncfűrész fogantyúit, testével és karjával úgy helyezkedjen, hogy ellenállhasson a visszarúgó erőnek. A visszarúgó erőket a kezelő uralhatja, ha megteszi a szükséges óvintézkedéseket. Ne hagyja leesni a láncfűrész.

Ne nyúljon ki túl messzire, és vállmagasság felett ne fűrészeljen. Így elkerülheti a láncvezető hegye és más tárgy közötti véletlen érintkezést, és váratlan helyzetekben is jobban tudja irányítani a láncfűrész.

A fűrészláncot és a láncvezetőt csak a gyártó által engedélyezettekkel cserélje ki. Nem megfelelő láncvezető és lánc használata esetén a lánc elszakadhat és/vagy a fűrész visszarúghat.

A fűrészláncot a gyártó útmutatásainak megfelelően élezze és tartsa karban. A mélység és a magasság csökkentése növelheti a visszarúgás esélyét.

RENDELTESSZERŰ HASZNÁLAT

A láncfűrész fák, fatörzsek, ágak, fagerendák, deszkák stb. fűrészeléséhez készült. Fűrészelni lehet szálirányban vagy azt keresztezve. Ez a fűrész ásványi anyagok vágására nem alkalmas.

ÖSSZESZERELÉS

A láncvezető és a fűrészlánc felszerelése

Nyissa ki a dobozt, majd szerelje fel a láncvezetőt és a láncot a motor-egységre.

FIGYELMEZTETÉS!

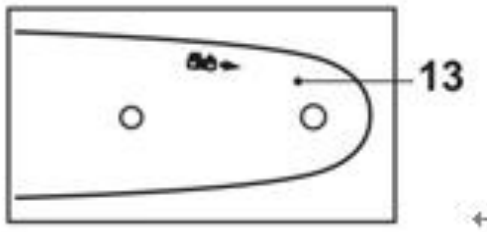
A láncfűrész nagyon éles. Biztonsága érdekében viseljen védőkesztyűt.

A fűrészlánc és a láncvezető a dobozban külön-külön vannak becsomagolva.

Lánc és láncvezető

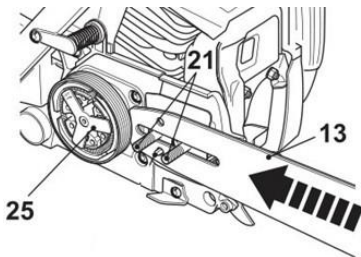
Csak a termék műszaki adatainak megfelelő láncvezetőt (13) és láncot (14) használja.

1. Lapos felületre helyezze a gépet.
2. Elmozdítás előtt bizonyosodjon meg arról, hogy a láncfék ki van kapcsolva. Ha bekapcsolt helyzetben van, húzza az első fogantyúvédőt/fékkart (11) hátrafelé, amíg a helyére be nem pattan.
3. A mellékelt gyertyakulccsal (32) csavarja le a két rögzítőanyát (16) a burkolat (18) oldaláról.
4. Ha a feszítőpecket (22b) állítani kell, mozgassa a feszítőcsavart (22a) a csavarhúzóval (33) addig, amíg el nem ér egy olyan helyzetbe, ahol a pecek beilleszthető a láncvezető (13) alsó furatába (3. ábra).
5. A láncvezetőt (13) a láncvezető felső részén lévő „vágó” szimbólumhoz kell igazítani (4. ábra).

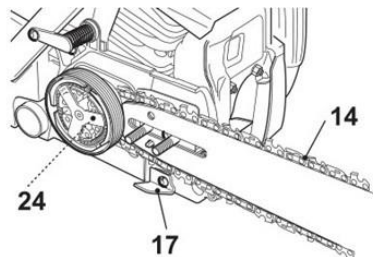


4. ábra

6. A láncvezetőben (13) lévő rést helyezze a két csavar fölé (21). Tolja a láncvezetőt (13) balra, a lánckerék (24) felé (a tengelykapcsoló (25) mögé). Bizonyosodjon meg, hogy a feszítőpecek (22b) be van illesztve a láncvezető alsó furatába (5. ábra).
7. Helyezze rá a fűrészláncot (14) a lánckerékre (24) a tengelykapcsoló (25) mögött, és illessze a láncvezető (13) köré. Győződjön meg arról, hogy a lánc a láncfogó (17) felett van (6. ábra).

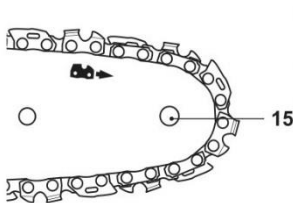


5. ábra

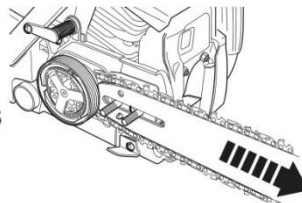


6. ábra

8. A fűrészlánc mozgásirányát a nyíl mutatja (7. ábra). Győződjön meg arról, hogy a lánc helyesen van a láncvezető (13) lánckerekének orr-része (15) köré helyezve.
9. A fűrészlánc (14) feszítéséhez óvatosan húzza a láncvezetőt (13) jobbra (8. ábra).

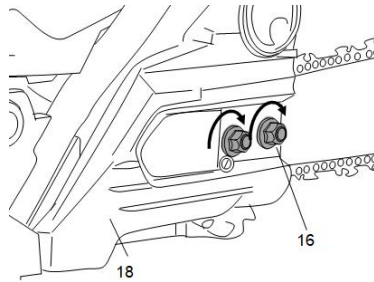


7. ábra



8. ábra

10. Tegye vissza a burkolatot (18). Rögzítse a rögzítőanyákkal (16) (9. ábra).



9. ábra

FIGYELMEZTETÉS!

Munkakezdés előtt és szerszámcsere után mindig járassa meg egyszer próbaként a fűrész! Mindig győződjön meg arról, hogy a szerszámok jó állapotban vannak, helyesen vannak felszerelve, és szabad forgásukat semmi nem akadályozza. A próbajáratás legalább 30 másodpercig tartson.

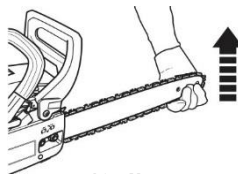
A láncfeszesség állítása

FIGYELMEZTETÉS!

A láncfűrész nagyon éles. Biztonsága érdekében viseljen védőkesztyűt.

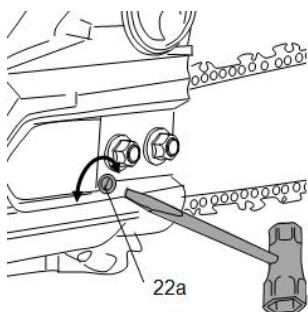
A láncfűrész feszítése

- 1) Használat előtt, az első vágások után és használat közben kb. öt vágásonként rendszeresen mindig ellenőrizze a láncfűrész feszességét. Az új láncok kezdetben jelentősen megnyúlnak. Ez a bejáratási időszakban normál jelenség, később pedig a beállítások közötti időszakban fognak gyorsan nyúlni.
- 2) Emelje meg a láncvezető (13) hegyét, és tartsa megemelve, amíg feszességet állít (10. ábra).

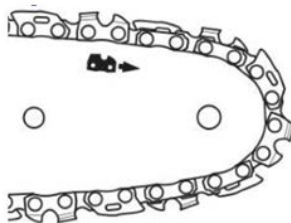


10. ábra

- 3) Forgassa a feszítőcsavart (22a) addig, amíg a „kötőfékjei” éppen hogy hozzáérnek a láncvezető (13) alsó széléhez (11., 12. ábra).



11. ábra

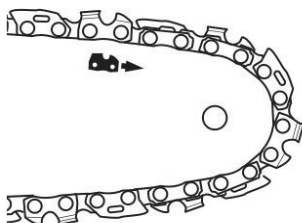


12. ábra

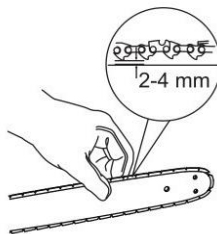
- 4) Emelje meg a láncvezető (13) hegyét, és húzza meg először a hátsó rögzítőanyát (16), majd másodsor az elülső rögzítőanyát (16) (9. ábra).
- 5) Kézzel húzza többször egymás után a fűrészláncot (14) a láncvezető (13) felső része mentén egyik végétől a másikig. A láncot feszesnek kell éreznie, de még szabadon tudjon mozogni.

Láncfeszesség vizsgálata

Ellenőrizze a lánc feszességét úgy, hogy kézzel megemeli a fűrészláncot (14). A láncfeszesség akkor helyes, ha a fűrészlánc a közepénél kb. 2-4 mm-re emelhető a láncvezető (13) fölé (13., 14. ábra).



13. ábra



14. ábra

Ha a lánc túl laza vagy túl feszes, állítson a feszességén.

FIGYELMEZTETÉS!

Ne feszítse túl a láncot, mert akkor túlságosan kopni fog, és megrövidül úgy a lánc, mint a láncvezető élettartama. Túlfeszített fűrészláncsal kevesebb vágást tud végezni.

A GÉP KEZELÉSE

Használat előtt

Kérjük, hogy mindig alaposan olvassa át a kezelési kézikönyvet, és ellenőrizze a gépet, mielőtt működtetné.

FIGYELMEZTETÉS!

Gondoskodjon arról, hogy a motorban legyen olaj. Amikor a gyárból kijön, a gép, NINCS OLAJ a motorjában.

Ellenőrizze a fűrészláncot, soha ne használjon tompa, repedt vagy megrongálódott láncot.

Bizonyosodjon meg arról, hogy a fogantyú és a biztonsági funkciók jó működőképes állapotban vannak. Soha ne használja a gépet, ha hiányzik belőle alkatrész, vagy meg nem engedett módosítást végeztek rajta.

Minden alkatrésznek helyesen beszerelve és sértetlennek kell lennie, mielőtt a gépet beindítják.

FIGYELMEZTETÉS!

Kérjük, hogy mindig minőségi kesztyűt, lábbelit, hallásvédőt és biztonsági szemüveget viseljen. Ezeket CE jelölésnek kell lenni, és a PPE (egyéni védőfelszerelésekre vonatkozó) irányelv szerint kell, hogy tesztelve legyenek.

A gyenge védőfelszerelés kevésbé véd, és az embereket munka közben sérülésveszélynek teszi ki.

A motor üzemanyaga

FIGYELMEZTETÉS!

A láncfűrészt kétütemű motor működteti, benzin-olaj keverék szükséges hozzá.

Csak jól megvilágított helyen töltsön a gépbe üzemanyagot. Kerülje az üzemanyag kiömlését. Működés közben soha ne öntsön üzemanyagot a gépbe. Feltöltés előtt kb. két percig hagyja hűlni a motort.

Nem tölthet üzemanyagot nyílt láng, visszajelző lámpák vagy olyan elektromos berendezések közelében, amelyekben szikrák képződnek (pl. elektromos szerszámok, hegesztőgépek vagy csiszológépek).

1. A gyújtáskapcsoló „off” helyzetbe állításával kapcsolja ki a gépet.
2. Vizuálisan ellenőrizze az üzemanyagot, azaz vegye le az üzemanyagtartály kupakját, és nézze meg az üzemanyagszintet.
3. Egy engedélyezett üzemanyagtartályból töltsön ólommentes benzin-olaj keveréket a gép üzemanyagtartályába, és az üzemanyag tágulására való tekintettel csak a nyakáig töltsse fel a gép tartályát.
4. A tartályra az óramutató járásának irányában csavarja rá a kupakot.

FIGYELMEZTETÉS

- Amíg a motor jár vagy még forró, ne töltsön üzemanyagot.
- Bizonyosodjon meg arról, hogy nem szivárog az üzemanyag.

Minőségi kétütemű olajat használjon, egy rész olajat keverjen 40 rész benzinhoz (így 2,5% olaj van az üzemanyagba keverve).

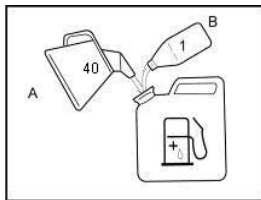
Vízűtésű motorokhoz készült kétütemű olajat soha ne használjon.

Négütemű motorokhoz készült olajat soha ne használjon.

A gyenge minőségű olaj és/vagy a túl nagy olaj-benzin keverékarány veszélyeztetheti a motor

működését, és megrövidíti a katalizátor élettartamát.

Rázza fel jól a tartályt, hogy a pontos arányú keveréket töltsa a tankba.



Legalább 90-es oktánszámú benzint használjon. Ólommentes benzin használatát javasoljuk, mivel ez kevesebb lerakódást hagy a motorban és a gyújtógyertyán, valamint meghosszabbítja a kipufogórendszer élettartamát. Soha ne használjon előregedett vagy szennyezett benzint vagy benzin-olaj keveréket. Kerülje el, hogy szennyeződés vagy víz jusson az üzemanyagtartályba. Nagy motorterhelésnél időnként kopogás vagy csilingelés hallatszik. Ez normál jelenség, nem ad okot aggodalomra. Ha a motor állandó fordulatszáma és normál terhelése mellett kopog vagy csilingel a gyújtás, jobb minőségű benzint kell használnia. Ha ezzel nem oldódik meg a probléma, forduljon szakemberhez.

Ha a motort folyamatosan magas fordulatszámon járattja, magasabb oktánszámú benzin használata ajánlatos.

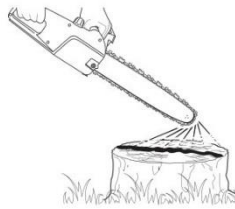
Láncolaj

Egész évben speciális láncolajat használjon.

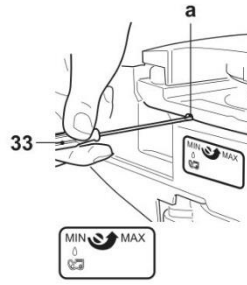
Csak jól megvilágított helyen olajozza a láncot. Kerülje az olaj kiömlését. Működés közben soha ne olajozza a gépet. Olaj betöltése előtt kb. két percig hagyja hűlni a motort.

Nem olajozhat nyílt láng, visszajelző lámpák vagy olyan elektromos berendezések közelében, amelyekben szikrák képződnek (pl. elektromos szerszámok, hegesztőgépek vagy csiszológépek).

1. A gyújtáskapcsoló „off” helyzetbe állításával kapcsolja ki a gépet.
2. Vizuálisan ellenőrizze az olajat, azaz vegye le a láncolaj tartály kupakját (28), és nézze meg az olajszintet.
3. Töltsön olajat az olajtartályba, de csak a nyakáig töltsa fel, mert az olaj tágul.
4. A tartályra az óramutató járásának irányában csavarja rá a kupakot (28).
5. Minden használat előtt ellenőrizze a lánc kenését.
6. Amikor az olajáramlást ellenőrzi, győződjön meg arról, hogy a láncvezető (13) és a lánc (14) a helyükön vannak.
7. Indítsa be a motort, járassa közepes fordulatszámon, és ellenőrizze, hogy a láncolaj úgy áramlik-e, ahogyan az ábra mutatja (15. ábra).
8. A láncolaj áramlását csavarhúzó (33) segítségével, a gép alján lévő állítócsavarral (16. ábra, a) állíthatja.



15. ábra



16. ábra

FIGYELMEZTETÉS

- a) Amíg a motor jár vagy még forró, ne töltsön olajat.
- b) Bizonyosodjon meg arról, hogy nem szivárog az olaj.

Vigyázat!

Ne használjon fáradt vagy regenerált olajat, mert az károsíthatja az olajszivattyút.

Vigyázat!

Az olajtartálynak majdnem ki kell ürülnie, mire kifogy az üzemanyag. Amikor a fűrészbe üzemanyagot tölt, mint töltsé fel az olajtartályt is.

Ellenőrizze a légszűrőt.

Ellenőrizze a légszűrőt, meggyőződve róla, hogy tiszta, és jó állapotban van.

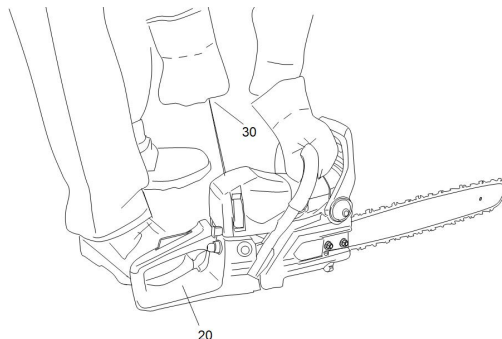
Lazítsa meg a légszűrő burkolatának csavarját, vegye ki a légszűrőt, majd ellenőrizze a fő légszűrőt. Szükség esetén javítsa meg vagy cserélje ki a légszűrőt.

A motor beindítása

FIGYELMEZTETÉS!

A motor beindításakor a vágószerelék mozgásba jöhet. Győződjön meg arról, hogy a szerelék nem kerülhet semmilyen tárggyal érintkezésbe.

Győződjön meg arról, hogy nincsenek a munkaterületen illetéktelen személyek, mert különben súlyos személyi sérülés veszélye áll fenn.



-
1. Nyomja meg az üzemanyagszivattyút (4) többször egymás után, hogy az üzemanyag elkezdje az edényt feltölteni.
 2. Fordítsa a gyújtáskapcsolót (27) az „ON” állásba.
 3. Hideg motor indításához húzza ki a szívatógombot (5) indítási helyzetbe.
 4. A motor indítása közben a gázkarnak nem szükséges üresjárati helyzetben rögzítve lennie. Indítás közben ne érintse.
 5. Addig lassan addig húzza az behúzófogantyút, amíg azt nem érzi, hogy beakasztkodik, azután gyorsan húzza. A behúzófogantyút finoman és lassan, kézzel helyezze vissza az eredeti helyzetébe.

Tartsa szem előtt: amikor a motort a legelső alkalommal indítják. Számos indítási kísérletre lesz szükség, amíg az üzemanyag a tartályból a motorba jut.

6. Amint a motor beindult, nyomja a szívatógombot a motor futási pozíciójába.
7. Indítás után járassa a motort 2-3 percig, hogy felmelegedjen, mielőtt terhelésnek veti alá.

Az alábbi körülmények mellett le kell állítani a gépet:

1. Amikor a motor fordulatszáma megváltozik
2. Amikor szikrák képződnek
3. Amikor a fűrészlánc sérült
4. Visszarobbanás esetén
5. Nagy vibráció esetén
6. Amikor láng vagy füst jön a gépből
7. Esős vagy viharos időben

Láncfék

A láncfék olyan szerkezet, amely azonnal leállítja a láncot, ha a fűrész visszarúg.

A féket általában a tehetetlenségi erő automatikusan aktiválja. Kézzel is aktiválható, ha a fékkart (elülső fogantyúvédőt) előrefelé nyomják.

A fék kioldásához húzza felfelé az elülső fogantyúvédőt az elülső fogantyú felé, amíg kattantást nem hall.

FIGYELMEZTETÉS!

Amikor a fék működik, engedje el a gázkart, hogy lassuljon a motor fordulatszáma. Ha a féket folyamatosan működtetik, hő képződik a tengelykapcsolónál, ami bajt okozhat.

Ne feledje napi átvizsgáláskor a fék működését is ellenőrizni.

Hogyan ellenőrizzük:

- 1) Kapcsolja ki a motort.
- 2) A láncfűrészrész vízszintesen tartva vegye le a kezét az elülső fogantyúról, a láncvezető hegyét ütköztesse egy tuskóhoz vagy fadarabhoz, majd ellenőrizze, hogy működik-e a fék. A működési szint a láncvezető méretétől függően változik.

Ha a fék nem működik, vizsgálta át és javíttassa meg forgalmazójával.

Fűrészelés

Vágás közben ne tartsa a fordulatszámot csak kevéssel a tengelykapcsoló kapcsolódási fordulatszáma felett. Alacsony fordulatszám melletti hosszú idejű használat valószínűleg a tengelykapcsoló idő előtti kopását okozza.

Másrészt pedig, a felhasználó nem tarthatja a motor fordulatszámát a maximumon vágás után. A legmagasabb fordulatszám melletti hosszú idejű használat valószínűleg megrövidíti a motor élettartamát.

Mindig ügyeljen arra, hogy testhelyezete jól kiegyensúlyozott és biztonságos legyen.

VIGYÁZAT!

Vészhelyzetben úgy állítsa le a motort, hogy a kapcsolóját stop állásba helyezze.

Ha a láncfűrész kőbe vagy egyéb törmelékbe ütközik, állítsa le a motort, és ellenőrizze, hogy megsérült-e a valami, és még biztonságos-e a láncfűrész.

FIGYELMEZTETÉS!

Mielőtt folytatná a munkát, olvassa el a „Biztonságos kezelés érdekében” című részt. Első gyakorlásként ajánlatos könnyű fatörzseket fűrészelni. Ez segíti abban, hogy hozzászokjon a géphez.

Mindig tartsa be a biztonsági előírásokat. A láncfűrész csak fa vágására használható. Más anyagokat tilos vele fűrészelni. A vibráció és a visszarúgás anyagfajtánként változik, és így nem volnának betartva a biztonsági előírások. Ne használja a láncfűrész emelőként, tárgyak mozgatásához vagy kettéhasításához. Ne rögzítse fix állványra.

Nem szükséges a fűrész a vágatba erőltetni. Csak lágyan nyomja, miközben a motort teljes gázzal járattja.

Ha a motort erőltetik, amikor a fűrész elakadt egy anyagban, károsodhat a tengelykapcsoló rendszer. Ha a fűrész elakadt a vágatban, ne próbálja erőltetéssel kihúzni, hanem ékkel vagy más alkalmas tárgygal nyissa szét a vágatot.

Fák és vastag ágak vágásánál a hegyes ütköző fogai beakadhatnak a fába, megakadályozva a sima és könnyű vágást.

A láncfűrész biztonságos kezelése

BB.101 Fa kivágása

Amikor egyszerre két vagy több személy végez fakivágási és aprítási munkát, a munkákat egymástól elkülönítve, a kidöntendő fa magasságának legalább kétszeresét kitevő távolságra kell végezni. Fa nem vágható ki úgy, hogy személyek épségét, közüzemi vezetéket veszélyeztessen vagy anyagi kárt okozzon. Ha a fa közüzemi vezetékkel áll érintkezésben, a társaságot azonnal értesíteni kell.

A láncfűrész kezelőjének a terep magasabbik oldalán kell tartózkodnia, mert a kidöntött fa valószínűleg lefelé fog gurulni.

A vágás előtt menekülési útvonalat kell tervezni és szükség szerint akadályoktól mentesíteni.

A menekülési útvonalnak a várható dőlési iránynak háttal és átlósnak kell lennie, ahogyan a BB.101 ábra szemlélteti.

A kivágás megkezdése előtt ismerje meg a fa természetes hajlását, nagyobb ágainak elhelyezkedését, és a szél irányát, hogy megítélhesse, merre fog kidőlni a fa.

Távolítsa el a fáról a piszkot, köveket, laza kérget, szögeket, kapcsokat és drótokat.

BB.102 Bevágás alul

Készítsen a fa átmérőjének 1/3-át kitevő hosszúságú bevágást, az legyen a dőlés irányára merőleges, ahogyan a BB 102 ábrán látható. Először az alacsonyabban lévő vízszintes bevágást készítse el. Ezzel megelőzi, hogy a lánc vagy a láncvezető beakadjon, amikor a második bevágást készíti.

BB.103 Hátsó dőlési vágás

A hátsó dőlési vágást legalább 50 mm-rel a vízszintes bevágás felett készítse, ahogyan a BB 102 ábra mutatja. A hátsó dőlési vágást tartsa a vízszintes bevágással párhuzamosan. A hátsó dőlési vágást úgy készítse, hogy elég favastagság maradjon ahhoz, hogy „zsanérként” működhessen. A „zsanér” visszatartja a fát attól, hogy megcsavarodjon, és rossz irányban dőljön ki. Ne vágja át a „zsanért”.

Amint a közelebb ér a zsanérhoz, a fának kezdenie kell dőlni. Ha esély van arra, hogy a fa nem a kívánt irányban fog dőlni, vagy beakad a láncfűrészbe, hagyja abba a vágást, mielőtt a hátsó dőlési vágás kész, fa műanyag vagy alumínium ékekkal nyissa szét a vágatot, és hagyja kidőlni a fát a kívánt dőlési vonal mentén.

Amint a fa dőlni kezd, vegye ki a láncfűrész a vágatból, állítsa le a motort, tegye le a láncfűrész, majd vonuljon vissza a menekülési útvonalon. Ügyeljen a fejmagasságában lévő ágakra, és nézzen a lába alá.

BB.104 Fa gallyazása

A gallyazás az ágak eltávolítása a kidöntött fáról. Gallyazásnál hagyja meg a nagyobb alsó ágakat, hogy a fa törzsét a földtől távolabb tartsák. Az apró ágakat egy-egy vágással távolítsa el, ahogyan a

BB.103 ábra szemlélteti. A feszülő ágakat lentről felfelé kell vágni, hogy a láncfűrész be ne szoruljon.

BB.105 Fatörzs aprítása

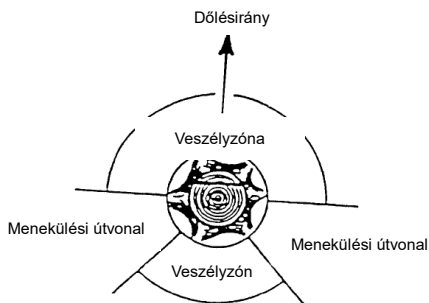
A fatörzs aprítása az, hogy különféle hosszúságú darabokra vágják. Fontos meggyőződni arról, hogy biztonságosan áll a lábán, és a testsúlya egyenletes oszlik el mindkét lábán. Amikor lehetséges, a fatörzset az ágaknál fogva kell megemelni és farönkökkel vagy tuskókkal meg kell támasztani. A könnyű vágás érdekében kövesse az egyszerű útmutatásokat.

Ha a fatörzs teljes hosszában alá van támasztva, ahogyan a BB. 104 ábrán látszik, akkor felülről vágja (felső vágás).

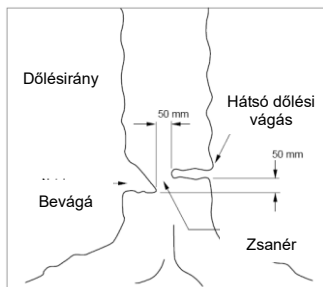
Ha a fatörzs csak az egyik végénél van alátámasztva, ahogyan a BB105 ábrán látszik, az átmérőjének 1/3-áig alulról vágja (alsó vágás). Azután vágja át felülről, hogy a felső vágás találkozzon az alsóval.

Ha a fatörzs mindkét végénél alá van támasztva, ahogyan a BB106 ábrán látszik, az átmérőjének 1/3-áig felülről vágja (felső vágás). Azután vágja át alulról a maradék 2/3-ot, hogy találkozzon az első vágással.

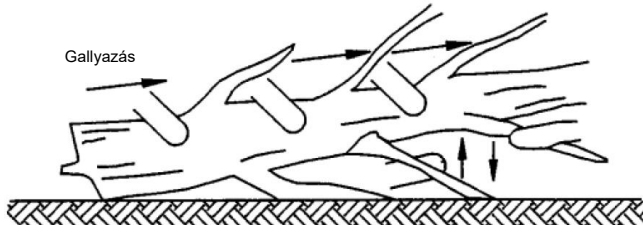
Amikor lejtős-emelkedős terepen vág, mindig a fatörzs emelkedő felőli végénél álljon, ahogyan a BB.107 ábra szemlélteti. Amikor „átvágást” végez, enyhítse a nyomást a vágás vége felé, de továbbra is markolja a láncfűrész fogantyúit. Ne hagyja, hogy a lánc a talajhoz érjen. A vágás befejezése után csak akkor mozgassa a láncfűrész, amikor az már leállt. Mindig állítsa le a motort, amikor egyik fától a másikhoz megy.



BB.101 ábra Fadöntés ismertetése: menekülési útvonalak



BB.102 ábra Fadöntés ismertetése: bevágás



Gallyazás

Tartsa meg az ágakat, hogy a fatörzset a talajhoz támasszák, amíg el nem vágják

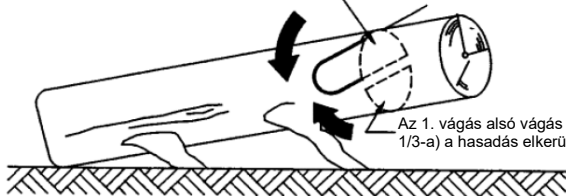
BB.103 ábra Fa gallyazása

Felülről vágja (felső vágás), ne vágjon bele a talajba



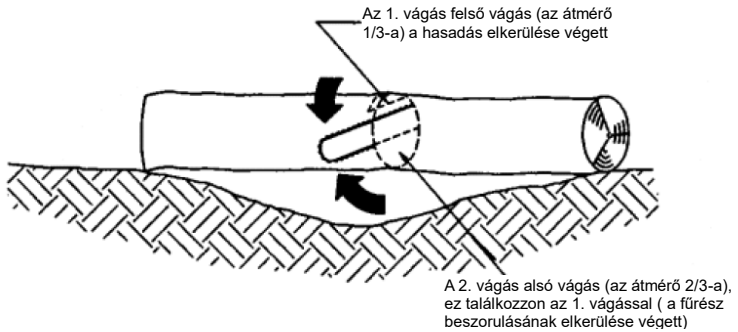
BB.104 ábra Teljes hosszában alátámasztott fatörzs

A 2. vágás felső vágás (az átmérő $\frac{2}{3}$ -a), ez találkozzon az 1. vágással (a fűrész beszorulásának elkerülése végett)



Az 1. vágás alsó vágás (az átmérő $\frac{1}{3}$ -a) a hasadás elkerülése végett

BB.105 ábra Egyik végénél alátámasztott fatörzs



BB.106 ábra Mindkét végénél alátámasztott fatörzs



BB.107 ábra Fatörzs aprítása

A motor leállítás

1. Csökkentse a motor fordulatszámát, és hagyja néhány percig üresjáraton futni.
2. Úgy állítsa le a motort, hogy a kapcsolóját stop állásba helyezze.

A tartozék balesetet okozhat, ha tovább forog, miután a motor már leállt, vagy a kapcsolóját elengedték. Amikor a gép leállt, és mielőtt letenné, gondosan ellenőrizze, hogy már a tartozék sem forog.

KARBANTARTÁS

A jó karbantartás a gép biztonságos, gazdaságos és problémamentes működése szempontjából létfontosságú. A légszennyezés csökkentéséhez is hozzásegít. A karbantartási és beállítási ütemterv célja, hogy a gépet a legjobb működési állapotban tartsuk.

Bármilyen karbantartás végzése előtt kapcsolja ki a motort. Ha a motort jártni kell, győződjön meg arról, hogy a hely jól szellőzik. A kipufogógáz mérgező szén-monoxidot tartalmaz.

Kérjük, hogy mindig ajánlott tartozékokat válasszon. Nem egyenértékű minőségű tartozékok károsíthatják a gépet.

Kérjük, hogy jóvá nem hagyott komponenseket soha ne használjon, és ne szerelje le a biztonsági szerkezeteket karbantartás alatt vagy után.

Karbantartás	Napi karbantartás	Heti karbantartás	Havi karbantartás
Tisztítsa meg a gép külső részét.	X		
Ellenőrizze, hogy a motor kapcsolója rendesen működik-e.	X		
Ellenőrizze, nem mozog-e a fűrészlánc, amikor a motor üresjáraton fut, vagy amikor a szivató indítóállásban van.	X		
Ellenőrizze, hogy a fűrészlánc sérülésmentes-e, nincs-e rajta repedés vagy egyéb károsodás. Szükség esetén cserélje ki a fűrészláncot.	X		
Tisztítsa meg a légszűrőt. Szükség esetén cserélje ki.	X		
Ellenőrizze, hogy az anyák és csavarok meg vannak-e húzva.	X		
Ellenőrizze, hogy a motorból, a tartályból vagy az üzemanyag vezetékéből nem szivárog-e üzemanyag.	X		
Ellenőrizze, hogy a láncfék helyesen működik-e.	X		
Ellenőrizze, hogy az olajellátás helyesen működik-e.	X		

Karbantartás	Napi karbantartás	Heti karbantartás	Havi karbantartás
Ellenőrizze a behúzófogantyút és a behúzószinórt.		X	
Tisztítsa meg a gyújtógyertya külső részét. Vegye ki, és ellenőrizze az elektródahézagot. Állítsa be a hézagot 0,6-0,7 mm-re, vagy cserélje ki a gyújtógyertyát. Ellenőrizze, hogy a gyertyán van-e gyertyapipa.		X	
Tisztítsa meg a gép hűtőrendszerét.		X	
Tisztítsa meg a porlasztó külső részét és annak környékét.		X	
Tisztítsa ki az üzemanyagtartályt.			X
Ellenőrizzen minden kábelt és csatlakozást.			X
Ellenőrizze a tengelykapcsolót, a rugóit, és hogy kopott-e a tengelykapcsoló dob. Szükség esetén cseréltesse ki megbízott szervizzel.			X
Cserélje ki a gyújtógyertyát. Ellenőrizze, hogy a gyertyán van-e gyertyapipa.			X
A tűzveszély csökkentése végett tisztítsa le a port, faleveleket, felesleges kenőanyagot stb. a kipufogódobról és a motorról.			X

KARBANTARTÁST RENDSZERES IDŐKÖZÖKBEN kell végezni, minden megadott hónapban vagy bizonyos üzemóraszám után (amelyik a kettő közül hamarabb teljesül). (1)		Használat előtt minden alkalommal	Havonta vagy 25 üzemóra után	Háromhavonta vagy 50 üzemóra után	Hathavonta vagy 100 üzemóra után
Légszűrő	Tisztítás			X(1)	
Üzemanyagtartály és -szűrő	Tisztítás				X(2)
Zsírzás az áttételházban	Feltöltés			X(1)	
Vágóél	Ellenőrzés (szükség esetén cserélje ki)	X		X	
Üzemanyagellátás	Ellenőrzés (szükség esetén cserélje ki)	Háromévente (2)			

(1) Ha poros helyeken használják a gépet, gyakrabban végezzen karbantartást.

(2) Ha a tulajdonosnak nincsenek megfelelő szerszámai vagy ismeretei, a karbantartást szerelőnek kell végeznie.

Légszűrő tisztítása

1. Lazítsa ki a légszűrő burkolatának csavarját, és vegye ki a légszűrő burkolatát.
2. Lazítsa ki a piszkos légszűrőt rögzítő csavarokat, és vegye ki a légszűrőt.
3. Oldószerben tisztítsa meg a légszűrőt.
4. Száraz helyre tegye a légszűrőt, hogy a felesleges oldószer elpárologjon belőle.
5. Tegye vissza a légszűrőket és a csavarokat.
6. Tegye vissza a légszűrő burkolatát, és húzza meg a rögzítőcsavarját.

FIGYELMEZTETÉS:

Benzin vagy gyúlékony oldószerek tisztításhoz való használata tűz- és robbanásveszélyes. Ezért csak szappanos vízzel és nem gyúlékony oldószerrel tisztítsa. Légszűrő nélkül soha ne működtesse a gépet.

Vigyázat!

Használt légszűrőt más soha nem lehet teljes mértékben megtisztítani. Ajánlatos kicserélni minden 100 üzemóra után vagy 6 havonta, amelyik a kettő közül hamarabb teljesül.

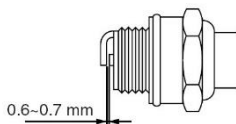
Légszűrő cseréje

1. Lazítsa ki a légszűrő burkolatának csavarját, és vegye ki a légszűrő burkolatát.
2. Lazítsa ki a piszkos légszűrőt rögzítő csavarokat, és vegye ki a légszűrőt.
3. Tegye vissza az új légszűrőket és a csavarokat.
4. Tegye vissza a légszűrő burkolatát, és húzza meg a rögzítőcsavarját.

Gyújtógyertya

A motor szabályos működése végett a gyújtógyertya hézagának megfelelőnek kell lennie, és nem lehetnek a gyertyán lerakódások.

1. Vegye le a gyertya borítóját a házról.
2. Vegye le a gyertyapipát.
3. Tisztítsa el a szennyeződést a gyertya környékéről.
4. A mellékelt gyertyakulccsal vegye ki a gyertyát.
5. Vizuálisan vizsgálja át a gyertyát. Drótkéfével távolítsa el a szénlerakódásokat.
6. Ellenőrizze az elszíneződést a gyújtógyertya felső részén. A sárgásbarna szín a normál.
7. Ellenőrizze a gyertya hézagát. Az elfogadható hézag 0,6-0,7 mm.



8. Kézzel óvatosan csavarja be/csavarja vissza a gyújtógyertyát.
9. Amint a gyertya beállt a helyére, gyertyakulccsal húzza meg.
10. Tegye vissza a gyertyapipát a gyertya tetejére.
11. Tegye vissza a gyertya borítóját.

Tisztítás

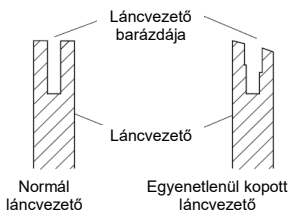
Figyelmeztetés: a lánc vágóélei élesek, ezért viseljen védőkesztyűt, amikor a láncot kezeli.

1. Tartsa tisztán a gépét, a külső részét tisztíthatja (szükség esetén enyhe mosószerrel) megnedvesített puha ronggyal, de a gép belsejét soha ne tisztítsa vízzel, mert az árthat a belső alkatrészeknek.
2. Van néhány olyan karbantartáshoz használt termék és oldószer, amelyek ártanak a műanyag részeknek, mert benzint, triklór-etilént, kloridot vagy ammóniát tartalmaznak.
3. Különös figyelmet fordítson arra, hogy a szellőzőnyílásokat eltömődéstől mentesen tartsa. Puha kefével, majd sűrített levegővel való tisztítás általában elegendő a belső részek tisztaságához.
4. Tisztítás közben viseljen biztonsági szemüveget.

Láncvezető gondozása

A láncvezetőnél az egyenetlen kopástól származik a legtöbb gond, ezeket gyakran okozza a lánc helytelen élezése és a helytelen mélység-beállítás, amikor a láncvezető egyenetlenül kopik, kiszélesíti a láncvezető barázdáját, amitől a lánc zakatol és zörög. A fűrész nem fog egyenesen vágni, ilyenkor cserélje ki a láncvezetőt.

A lánc élezése előtt vizsgálja át a láncvezetőt. A kopott vagy sérült láncvezető nem biztonságos. A kopott vagy sérült láncvezető károsítja a láncot, és meg is nehezíti a vágást.

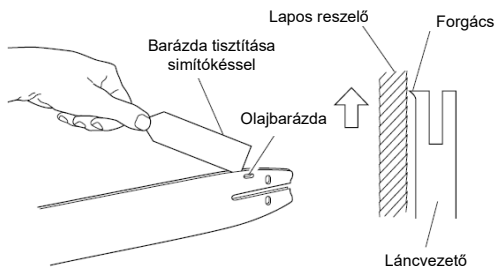


Láncvezető normál karbantartása

1. Vegye le a láncvezetőt a láncfűrészről.
2. A láncfűrész barázdájából időről időre tisztítsa ki a fűrészport. Simítókést vagy drótot használjon.
3. Minden egyes napi használat után tisztítsa ki az olajbarázdákat.
4. Távolítsa el a forgácsokat a vezetősin oldaláról. Lapos reszelővel biztosítsa az oldalszélek négyzetességét.

Cserélje ki a láncvezetőt, amikor

- meggömbült vagy repedt,
- ha a belső barázdája nagyon megkopott.



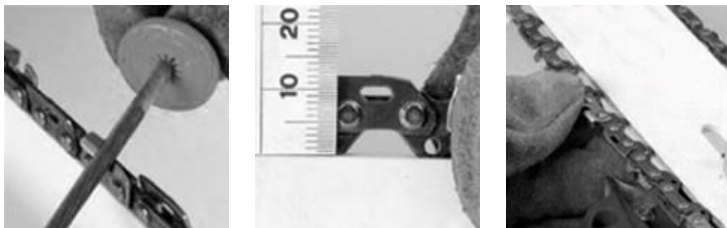
A lánc élézése

Figyelmeztetés! A lánc kezelésénél mindig viseljen védőkesztyűt

Amikor a láncfűrész már nem vág megfelelően, élezni kell a láncot. Ezt a műveletet az alábbi módon kell végezni:

1. Húzza ki a láncvezetőt.
2. Fogja be satuba, hogy a lánc csúszhasson.
3. A reszelőt tegye 35°-os szögben a fogakra
4. Reszeljen előre-hátra, amíg a fog lekopott része el nem tűnik.
5. Számolja meg, hány reszelő mozdulatot tett az első fognál, és ugyanannyit tegyen a többi fognál is mind jobbra, mind balra.
6. Néhány élezés után a láncon lévő határoló a fogaknál magasabban lesz, lapos reszelővel kerekítse le a határolót.
7. Gondoskodjon a lánc cseréjéről, amikor a nyúlás miatt már meghaladja a láncvezető maximálisan beállítható hosszát.
8. A „mély” reszelést elektromos reszelővel kell végezni, azt javasoljuk, hogy ezt a műveletet bízza szervizre.
9. Győződjön meg arról, hogy a lánc egyenletesen csúszik a láncvezetőn, amikor kézzel húzzák; időnként élezze meg a láncot, és ellenőrizze a feszességét.
10. A láncvezető a lánckerékkel együtt gyakori zsírást igényel, ami az alábbi módon végezhető el:
 - Töltsön fel egy fecskendővel vagy hasonló eszközt csapágyzsírral.
 - A fűrész minden használatánál nyomjon zsírt a láncvezető hegye melletti furatba, amíg a zsír ki nem szívárog a láncvezető hegyén.
 - Miután 3-szor önmaga élzte meg a fűrész, élztesse meg szakműhellyel, hogy a fogak egyenletesek legyenek.

A motor károsodását elkerülendő, ne járassa a láncfűrész, ha a lánc beakadt a fába.



Az üzemanyag/olaj leürítése

1. Helyezze a gépet egyenletes és stabil felületre. Melegítse a motort néhány percig, majd állítsa le.
2. Lazítsa meg és csavarja le az üzemanyagtartály/olajtartály kupakját.
3. Engedje le gondosan az üzemanyagot/olajat egy tartályba.
4. Nyomja meg a szivattyút többször egymás után, hogy az üzemanyag elkezdje az edényt feltölteni.
5. Ürítse le ismét az üzemanyagot/olajat.
6. Tegye vissza az üzemanyagtartály/olajtartály kupakját.

JAVÍTÁS

A gépet csak megbízott szerviz javíthatja.

TÁROLÁS

Ha a gépet autóban szállítja, ürítse le teljesen a gép üzemanyagtartályát, hogy ne szivároghasson az üzemanyag.

Biztosítsa, hogy szállítás közben a gép ne veszítsen üzemanyagot, ne károsodjon, és ne okozzon sérülést.

A gépet, a kezelési útmutatót és ahol szükséges, a tartozékokat is az eredeti csomagolásban tárolja. Így mindig minden információ és tartozék a keze ügyében lesz.

A gép szállítás közbeni sérülését elkerülendő, csomagolja be jól, vagy használja fel az eredeti csomagolást.

Száraz és jól szellőző környezetben, leürített üzemanyagtartállyal tárolja. A gép közelében ne tároljon üzemanyagot.

Hiba	Amit ellenőrizni kell	Állapot	Hibaok	Megoldás	
A motor leáll, nehezen vagy egyáltalán nem indul be	Üzemanyag a porlasztóban	Az üzemanyag nem jut el a porlasztóba	Eltömődött az üzemanyagszűrő	Tisztítsa meg vagy cserélje ki	
			Elakadt az üzemanyagellátás	Tisztítsa meg vagy cserélje ki	
			Porlasztó	Kérjen tanácsot forgalmazójától	
	Üzemanyag a hengermél	Az üzemanyag nem jut el a hengerhez	Üzemanyag van a kipufogórendszerben	Porlasztó	Kérjen tanácsot forgalmazójától
				Túl dús az üzemanyagkeverék	Nyissa ki a fojtószelepet Tisztítsa meg vagy cserélje ki a légszűrőt Állítsa be a porlasztót Kérjen tanácsot forgalmazójától
	Szikra a gyújtógyertya elektródái között	Nincs szikra	Nincs szikra	A kapcsoló „off” állásban van	Állítsa a kapcsolót „ON” állásba
				Elektromos hiba	Kérjen tanácsot forgalmazójától
				Lezárt kapcsoló	
	Szikrák a gyújtógyertyánál	Nincs szikra	Nincs szikra	Rossz elektródahézag	Állítsa a hézagot 0,6-0,7 mm-re
				Elszennyeződtek az elektródák	Tisztítsa meg vagy cserélje ki
Üzemanyaggal elszennyeződött elektródák				Tisztítsa meg vagy cserélje ki	
Meghibásodott gyújtógyertya				Cserélje ki a gyújtógyertyát	
A motor forog, de akadozik vagy nem gyorsul megfelelően	Légszűrő	Piszkos a légszűrő	Természetes kopás és elhasználódás	Tisztítsa meg vagy cserélje ki	
	Üzemanyagszűrő	Piszkos az üzemanyagszűrő	Piszok vagy csapadék az üzemanyagban	Cserélje ki	
	Üzemanyag beömlőnyílása	Eltömődött az üzemanyag beömlőnyílása	Piszok vagy csapadék az üzemanyagban	Tisztítsa meg vagy cserélje ki	
	Gyújtógyertya	Piszkos vagy kopott gyújtógyertya	Természetes kopás és elhasználódás	Tisztítsa meg, állítsa be vagy cserélje ki	
	Porlasztó	Rossz beállítás	Vibráció, rázkódás	Állítsa be	
	Hűtőrendszer	Túlzott	Hosszú ideig használják piszkos vagy poros helyeken	Tisztítsa meg	
	Szikrafogó	A lemeze repedt, szennyezett vagy perforálódott	Természetes kopás és elhasználódás	Cserélje ki	
A motor nem kapcsol be	nem áll rendelkezésre	nem áll rendelkezésre	Hiba a motor belsejében	Kérjen tanácsot forgalmazójától	

GARLAND distributor, s.r.o., Šturmova 1307, 506 01 Jičín, Czech Republic

- CZ prohlašuje výhradně na vlastní zodpovědnost, že níže uvedené zařízení splňuje všechna příslušná ustanovení předmětných předpisů Evropského společenství
- SK prehlasuje nasledujúcu zhodu podľa smernice EU a noriem pre výrobok
- PL deklaruje, że produkt jest zgodny z następującymi dyrektywami UE i normami
- SI izjavlja sledeco skladnost z EU-direktivo in normami za artikel
- HU az EU-irányelv és a vonatkozó szabványok szerinti következo megfeleloségi nyilatkozatot teszi a termékre
- DE erklärt folgende Konformität gemäß EU-Richtline und Normen für den Artikel
- GB hereby declares the following conformity under the EU Directive and standards for the following article
- FR déclare la conformité suivante selon la directive UE et les normes pour l'article
- IT dichiara la seguente conformità secondo le direttive e le normative UE per l'articolo
- HR ovime izjavljuje da postoji skladnost prema EU-smjerni-ca i normama za sljedece artikla

RPCS 6150

BENZINOVÁ ŘETĚZOVÁ PILA / BENZINOVÁ REĀZOVÁ PILA / SPALINOWA PILARKA LANCUCHOWA / MOTORNE ŹĄGE Z BENCINSKIM MOTORJEM / BENZINMOTOROS LÁNCFŰRÉS Z / MOTORKETTENSÁGE / PETROL CHAINSAW / SCIES A CHAÍNE BENZIN / SEGHE A CATENA DEL BENZINO / BENZINSKI ZRAKOVI

Výrobní označení / výrobné označenie / Oznaczenie produkcji / Oznaka proizvodnje / Gyártási megnevezés / Produktionsbezeichnung / Production designation / Désignation de production / Designazione di produzione / Oznaka proizvodnje:

YH2360

2009/105/EC

2014/35/EU

2006/28/EC

2005/32/EC

X 2014/30/EU

2004/22/EC

1999/5/EC

97/23/EC

90/396/EC

2011/65/EU

89/686/EC_96/58/EC

X 2006/42/EC

X 2000/14/EC_2005/88/EC ANNEX VI

Hladina akustického výkonu / Poziom mocy akustycznej / Raven zvočne moči / Hangteljesítményszint / Schalleistungspegel / Sound power level / Niveau de puissance sonore / Livello di potenza sonora / Razina zvuka:
X naměřená/nameraná/zmierzone/merjeno/mért/gemessen/measured/mesuré/misurato/izmjerena
L_{WA} = 111 dB(A)
garantovaná/gwarantowane/zajamčeno/garantált/garantiert/guaranteed/garanti/garantito/zajamčena
L_{WA} = 116dB(A)
Změřeno v/Namereno v/Mierzono w/Merjeno na/Mérve/Gemessen bei/Measured at/Mesuré à/Misurato a/Izmjereno u:
Intertek Testing Services Shanghai, Building No. 86, 1198 Qinzhou Road (North), Shanghai 200233, P. R. China

X 2016/1628(EU)

Evropské normy / Európske normy / Normy europejskie / Evropski standardi / Európai szabványok / Europäische Standards / European standards / Normes européennes / Standard europei / Evropski standardi :
EN ISO 11681-1:2022
EN ISO 14982:2009

Jičín, 05. 08. 2024

Vladek Trenka, jednatel

Osoba pověřená kompletací technické dokumentace / Osoba poverená kompletáciou technickej dokumentácie / Nazwisko i adres osoby upoważnionej do sporządzenia dokumentacji technicznej / Ime in naslov osebe, pooblašene za sestavo tehnične dokumentacije / A műszaki dokumentáció összeállítására jogosult személy neve és címe / Name und Adresse der Person, die berechtigt ist, die technische Datei zu erstellen / Name and address of the person authorised to compile the technical file / Nom et adresse de la personne autorisée à établir le dossier technique / Nome e indirizzo della persona autorizzata a compilare il file tecnico / Ime i adresa osebe ovlaštene za sestavljanje tehnične dokumentacije: Ing. Petr Vrána, kancelář - 61400 Brno, Proškovovo nám. 21, Czech Republic

Záznamy o servisních prohlídkách

Servisní prohlídka se provádí pouze v autorizovaném servisním středisku a je prováděna na náklady zákazníka.

Datum servisní prohlídky	Datum příští servisní prohlídky	Razítko servisu	Provedené práce

Záznamy o záručních opravách

Datum přijetí	Datum opravy	Razítko servisu	Popis závady a provedené práce

Seznam autorizovaných servisních středisek najdete na www.garland.cz.



Záruční list

Prodávající potvrzuje, že zboží bude způsobilé k použití pro obvyklý účel nebo si zachová obvyklé vlastnosti po dobu 24 měsíců od jeho převzetí kupujícím (základní záruka). Na motory Briggs Stratton, Honda a Kohler platí záruční doba dle záručních podmínek Briggs Stratton, Honda a Kohler. Na zboží značky Palram se poskytuje vedle základní záruky i další záruka po dobu 10 let na prorezavění a zkrhnutí použitých materiálů. Běh záruční lhůty počíná běžet dnem převzetí zboží vyznačeném na tomto záručním listu.

Rozsah záruky:

Ze záruky jsou vyjmuty veškeré díly a součásti podléhající při užívání přirozenému opotřebení nebo u nichž v důsledku obvyklého užívání dochází ke změně nebo zániku požadovaných vlastností. Tím se rozumí veškeré pohyblivé se části stroje, jako např. nože, soukolí převodovek, klínové řemeny, kladky, ložiska, pojezdová kola, startovací mechanismy, spouštěcí spojky sečení, ovládací lanka, rotory, strunové hlavy, jejich součásti, řetězy motorových pil, elektromotory, uhlíky elektromotorů, akumulátory, palivové, či vzduchové filtry, brzdoma obložení. Záruka se nevztahuje na opotřebení způsobené obvyklým užíváním zboží a dále na vady způsobené jeho nesprávným a neodborným užíváním a zacházením. Za nesprávné užívání a zacházení (zejm. montáž, uvedení do provozu, vlastní použití, uskladnění, přeprava, údržba) se považuje případ, kdy nebyl brán zřetel na návod k obsluze, obecné závazné předpisy pro práci se zbožím a obecně známá a uznávaná pravidla pro zacházení s obdobnými předměty při respektování zásad běžné péče a obvyklé opatrnosti a dále použití paliva, oleje a dalších obdobných substancí, které výrobce či prodávající nedoporučili. Záruka se nevztahuje na zboží, u kterého došlo k pokusu o neodbornou opravu nad rámec doporučené údržby nebo provedení takové opravy, případy kdy došlo k použití nepůvodního náhradního dílu, nebo byla provedena změna na výrobku bez souhlasu prodávajícího a při vadách způsobených nedostatečným zajištěním zboží při přepravě a uskladnění zboží. Záruka se nevztahuje na vady zboží, jednotlivých dílů nebo součástí, které byly způsobeny vnější událostí - například vnějším vlivem mechanickým, chemickým, elektrickým nebo jiným, vady vzniklé poškozením při přepravě a dopravě výrobku, vady vzniklé v důsledku vyšší moci, havárie a zavinění třetí osoby. Jednotlivá práva, která může kupující uplatnit v případě, kdy se jedná o záruční vadu, jsou upravena v ust. § 2169 a násl. zák.č. 89/2012 Sb..

Způsob uplatnění práv ze záruky:

O tom, zda se jedná o záruku, je oprávněno rozhodnout pouze servisní středisko, které má s GARLAND distributor s.r.o. uzavřenou servisní smlouvu (autorizovaný servis). Při zjištění závady je kupující povinen ihned mimo provoz a vhodným způsobem zabezpečit proti dalšímu poškození. Bez odkladu kontaktovat prodejce, u kterého stroj zakoupil a domluvit se s ním na dalším postupu vyřízení reklamace. Při uplatňování práv ze záruky kupující předloží prodejní doklad, který obsahuje údaje jako záruční list (alespoň značku, model a sériové číslo stroje), nebo tento záruční list opatřený datem prodeje a razítkem prodejce. Kupující vždy ověří, zda souhlasí označení a číslo zboží s údaji na záručním listě. U zboží zakoupeného v obchodních řetězcích doporučujeme nechat si vyplnit a potvrdit záruční list na oddělení informací příslušného trhu. Zboží předá kupující do opravy pouze kompletní se všemi součástmi a příslušenstvím a řádně vyčištěné. Ze zboží které případně bude do opravy zasíláno je nezbytné vyřít nespolečnou palivovou směs a olej, řádně zboží zabalit (nejlépe do původního obalu) a zabezpečit pro přepravu. Škody způsobené nedostatečným zabaláním zásilky nelze uznat jako vady v rámci záručních podmínek.

Prodloužená záruka:

Prodávající poskytuje na zboží proslouženou záruku na celkovou dobu záruky 4 roky za těchto podmínek. Zboží je v materiálech prodávajícího (zejm. katalogy, letáky, webové stránky, atd.) označeno symbolem „prodloužená záruka 4 roky“. Kupující v průběhu posledního kalendářního měsíce před uplynutím základní záruky (24 měsíců od převzetí zboží) předloží výrobek autorizovanému servisu ke kontrole. Výrobek kupující předá, případně zašle autorizovanému servisu spolu se záručním listem, na kterém servis vyznačí záznam o provedení kontroly. Náklady na dopravu (zaslání) zboží ke kontrole hradí kupující. Náklady na provedení kontroly (práce servisního technika, náhradní díly a součásti, výměna směsí, olejů a jiných substancí) hradí kupující. Pokud oprava provedená při kontrole splňuje podmínky záruční opravy, kupující náklady na provedení opravy (náhradní díly, práce technika) nehradí. Převzetím zboží po provedení kontroly začíná běžet kupujícímu prodloužená záruka délce 24 měsíců. Pro rozsah této záruky a způsob uplatnění práv platí shora uvedená ustanovení o základní záruce. Na prodlouženou záruku, která je poskytována nad rámec základní záruky, se nevztahuje 30ti denní lhůta pro vyřízení reklamace.

Identifikace zboží:

Výrobek Typ

Výrobní č. Modelové č.

Den prodeje Razítko prodejce:

Zákazník byl seznámen s návodem, používáním a obsluhou stroje a byl upozorněn na skutečnost, že pokud je výrobek používán k jinému než běžnému spotřebitelskému použití - např. k podnikání nebo komerčnímu využití, je nutnost předložit výrobek k pravidelné servisní prohlídce (první po třech měsících a další 1x za 6 měsíců od data prodeje) po dobu trvání záruční doby. Servisní prohlídka je prováděna na náklady zákazníka.

Jméno a adresa zákazníka

.....

IČO : DIČ :

podpis zákazníka



Pro elektrické a elektronické nástroje označené tímto symbolem (na výrobku, obalu či v dokumentaci) platí:

S výrobkem nelze nakládat jako s odpadem z domácnosti, a proto jej neodhadujte do popelnice či kontejneru na směsný komunální odpad. Výrobek je třeba odložit v příslušném místě zpětného odběru k recyklaci elektrických a elektronických zařízení. Zajištěním řádné likvidace výrobku pomůžete předjet potenciálním záporným vlivům na životní prostředí a lidské zdraví, které by se mohli projevit v případě likvidace tohoto výrobku nepatřičným způsobem. Podrobnější informace o místech zpětného odběru tohoto výrobku si vyžádejte na Vašem obecním úřadu, od firmy zabývající se likvidací domácího odpadu nebo v prodejně, kde jste výrobek zakoupili.

JÓTÁLLÁSI JEGY

Kérjük, hogy a jótállási jegyet gondosan őrizze meg!

1. ÁLTALÁNOS ADATOK

Vállalkozás neve és címe:

.....
.....

Vállalkozás bélyegzőlenyomata

.....
A jótállási jegy kiállítása során a vállalkozás képviselőjében eljáró személy aláírása¹

Termék megnevezése:.....

Termék típusa:.....

Termék gyártási száma/egyedi azonosítója (amennyiben van):

.....

Gyártó / Forgalmazó neve és címe:

*GARLAND distributor, s.r.o.
Šturmova 1307, 506 01 Jičín, Česká Republika
Adószám: CZ-60108461
Cégjegyzékszám: 60108461
Cégbejegyzés: Zaps. v OR u KS v HK v oddíl. C vl.5276*

A termék fogyasztó részére történő átadásának időpontja:

Az üzembe helyezés² időpontja:

A vásárlás (szerződéskötés) időpontja:.....

Termék eladási ára³ :

¹ Elektronikus dokumentum esetén az elektronikus aláírás feltüntetése szükséges.

² A vállalkozás vagy közreműködője általi üzembe helyezés esetén töltendő ki.

³ Az eladási ár feltüntetése a jelenleg hatályos jogszabályok alapján nem kötelező, azonban a jótállás időtartamának megállapítása és az esetlegesen felmerülő jogviták könnyebb rendezése érdekében célszerű megjelölni! Gyakorlati szempontból célszerű a nyugtát, számlát a jótállási jegyhez tűzni.

A jótállás időtartama:

A fogyasztói szerződés keretében vásárolt, jelen jótállási jegyen feltüntetett új, tartós fogyasztási cikk termék(ek)re a Gyártó/Forgalmazó az alábbi időre és feltételekkel vállal jótállást (garanciát):

• Scheppach, Scheppach Special Edition, Woodster, DWT, Kity termék(ek) Riwall, Riwall PRO és GTM Professional:

- 250.000,- Ft-ot meg nem haladó eladási ár esetén 2 év jótállás, amely további 2 évvel meghosszabbítható, valamint

- 250.000,- Ft eladási ár felett 3 év kötelező jótállás, amely további 1 évvel meghosszabbítható.

A jótállás fentiek szerinti meghosszabbításához szükséges, hogy a fogyasztó a terméket garanciális szerviz felülvizsgálatra beszovalgáltassa a vásárlás / üzembe helyezés időpontjától számított:

- 250.000,- Ft-ot meg nem haladó eladási ár esetén a 24. (huszonnegyedik) hónap folyamán, illetve

- 250.000,- Ft feletti vételár esetén 36. (harminchatodik) hónap folyamán.

A garanciális szerviz felülvizsgálattal kapcsolatos költségek a fogyasztót terhelik. A meghosszabbított garancia időtartama alatt a szervizelésre nem vonatkozik a jogszabályban előirt határidő. Amennyiben az érintett termék beépített Briggs&Stratton, Honda, Kawasaki és/vagy Kohler motorral került értékesítésre, a termék motorjára értelemszerűen a Briggs&Stratton, Honda, Kawasaki és/vagy Kohler mindenkori jótállási feltételei vonatkoznak.

• MWH márkájú kerti bútorok: 3 év gyártói garancia

• Palram márkájú üvegházak, kerti házak, kocsibeállók és kerti pavilonok: 10 év gyártói garancia⁴

• Palram márkájú pergolák: 7 év gyártói garancia⁵

• Minden további, fentebb fel nem sorolt termékre az alábbiak szerinti jótállás vonatkozik, azaz 250.000,- Ft-ot meg nem haladó eladási ár esetén 2 év; 250.000,- Ft eladási ár felett 3 év.

A nem fogyasztói szerződés keretében vásárolt, illetve professzionális vagy kölcsönzői célú felhasználásra szánt, jelen jótállási jegyen feltüntetett új, tartós fogyasztási cikk termék(ek) esetén a vásárlás / üzembe helyezés napjától számított 6 hónap kijavítási garancia vonatkozik a gyártási eredetű hibák kijavítására.

A jótállás érvényesíthetőségének határideje⁶:.....

A jótállás érvényesíthetőségének meghosszabbított határideje⁷:.....

A termék kijavítása esetén a jótállás időtartama meghosszabbodik a kijavításra átadás napjától kezdve azzal az idővel, amely alatt a fogyasztó a terméket a hiba miatt rendeltetészerűen nem használhatta!

2. JAVÍTÓSZOLGÁLAT, SZERVIZ

Fogyasztó a Gyártó/Forgalmazó hivatalos honlapján feltüntetett javítószolgálat(ok)nál, szerviz(ek)nél közvetlenül is érvényesítheti kijavítási igényét, melynek elérhetősége:

<http://garland.hu/markaszervizek/>

⁴ Az adott termék használati utasításában feltüntetett feltételek szerint.

⁵ Az adott termék használati utasításában feltüntetett feltételek szerint.

⁶ A jótállási igény érvényesíthetőségének határideje a Felek között létrejött szerződés teljesítésétől, vagyis a fogyasztási cikk fogyasztó részére történő átadásától vagy az üzembe helyezésének napjával kezdődik! Ha a fogyasztó a fogyasztási cikket az átadástól számított hat hónapon túl helyezett üzembe, akkor a jótállási határidő kezdő időpontja a fogyasztási cikk átadásának napja.

⁷ „A jótállás időtartama” részben részletezett, a kötelező jótálláson felül 2 vagy 1 évvel meghosszabbított jótállás esetén, a jótállás meghosszabbításához szükséges felülvizsgálatot végző szerviz tölti.

3. KIJAVÍTÁSI IGÉNY TELJESÍTÉSE

Az első kijavítás esetén kitöltendő!

Az első kijavítás iránti igény bejelentésének időpontja:.....

Az első kijavításra történő átvételnek az időpontja:.....

Hiba oka:.....
.....
.....

Az első alkalommal történő kijavítás módja:.....
.....

A termék fogyasztó részére történő visszaadásának időpontja:.....

A második kijavítás esetén kitöltendő!

A második kijavítás iránti igény bejelentésének időpontja:.....

A második kijavításra történő átvételnek az időpontja:.....

Hiba oka:.....
.....
.....

A második alkalommal történő kijavítás módja:.....
.....

A termék fogyasztó részére történő visszaadásának időpontja:.....

A harmadik kijavítás esetén kitöltendő!

A harmadik kijavítás iránti igény bejelentésének időpontja:.....

A harmadik kijavításra történő átvételnek az időpontja:.....

Hiba oka:.....
.....
.....

A harmadik alkalommal történő kijavítás módja:.....
.....

A termék fogyasztó részére történő visszaadásának időpontja:.....

4. KICSERÉLÉS IRÁNTI IGÉNY TELJESÍTÉSE VAGY A VÉTELÁR VISSZATÉRÍTÉSE⁸

a) A termék kicserélése megtörtént:.....

b) A termék vételárának visszatérítése megtörtént:.....

⁸ A két lehetőség közül csak az egyik töltendő ki! A nem megfelelőt kérjük áthúzni!

5. A FOGYASZTÓ JÓTÁLLÁSBÓL EREDŐ JOGAI

I. Általános szabályok

A jótállás a fogyasztó jogszabályból eredő jogait – így különösen, de nem kizárólagosan a kellék- és termékszavatossági, illetve kártérítési jogait – nem érinti.

A jótállási kötelezettségek teljesítése és az azzal kapcsolatos költségek a fogyasztási cikk eladóját terhelik.

A jótállásból eredő jogok a jótállási jeggyel érvényesíthetőek, amelynek nem tehető feltételévé a fogyasztási cikk felbontott csomagolásának a fogyasztó általi visszaszolgáltatása. A jótállási jegy szabálytalan kiállítása vagy a jótállási jegy fogyasztó rendelkezésére bocsátásának elmaradása a jótállás érvényességét nem érinti.

Amennyiben a jótállási jegyet a fogyasztó részére nem adják át, a szerződés megkötését bizonyítottan kell tekinteni akkor is, ha a fogyasztó az ellenérték megfizetését igazoló bizonylatot, nyugtát vagy számlát bemutatja. Ebben az esetben a jótállásból eredő jogok az ellenérték megfizetését igazoló bizonylattal (pl. blokkal) érvényesíthetőek.

A jótállási határidő a fogyasztási cikk fogyasztó részére történő átadásának, vagy ha az üzembe helyezést a vállalkozás vagy annak megbízottja végzi, az üzembe helyezésnek a napjával kezdődik, ennek dátumát a jótállási jegyen rögzítették.

A jótállási igény érvényesíthetőségének határideje a felek között létrejött szerződés teljesítésétől, vagyis a fogyasztási cikk fogyasztó részére történő átadásától vagy az üzembe helyezésének napjával kezdődik és a termék árától függően 2, vagy 3 évig tart.

A fogyasztó a hiba felfedezése után késedelem nélkül köteles a hibát a vállalkozással közölni. Fogyasztó és vállalkozás közötti szerződés esetén a hiba felfedezésétől számított két hónapon belül közölt hibát késedelem nélkül közölni kell tekinteni. A közlés késedelméből eredő kárért a fogyasztó a felelős.

A fogyasztási cikk kijavítása esetén a jótállás időtartama meghosszabbodik a javításra átadás napjától kezdve azzal az idővel, amely alatt a fogyasztó a fogyasztási cikket a hiba miatt rendeltetésszerűen nem használhatta.

Fogyasztói jogvita esetén a fogyasztó a megyei (fővárosi) kereskedelmi és iparkamarák által működtetett bármelyik békéltető testületnél eljárást kezdeményezhet.

II. Jótállási jogok

A jótállás keretében belül a jótállási igénye alapján a fogyasztó választása szerint:

- **kijavítást vagy kicserélést igényelhet**, kivéve, ha a választott jótállási igény teljesítése lehetetlen, vagy ha az a vállalkozásnak - másik jótállási igény teljesítésével összehasonlítva - aránytalan többletköltséget eredményezne, figyelembe véve a szolgáltatás hibátlan állapotban képviselt értékét, a szerződésszegés súlyát és a jótállás teljesítésével a fogyasztónak okozott érdeksérelmet;
- az ellenszolgáltatás (termék ára) arányos **leszállítását igényelheti**, a hibát a vállalkozás költségére maga kijavíthatja vagy mással kijavíttathatja, vagy
- a szerződéstől **elállhat**, ha a vállalkozás a kijavítást vagy a kicserélést nem vállalta, e kötelezettségének nem tud eleget tenni, vagy ha a fogyasztónak a kijavításhoz vagy kicseréléshez fűződő érdeke megszűnt. Ilyenkor a termék vételára visszajár a fogyasztónak.

Jelentéktelen hiba miatt elállásnak nincs helye.

A vállalkozás a fogyasztó nála bejelentett jótállási igényéről jegyzőkönyvet köteles felvenni a fogyasztó és vállalkozás közötti szerződés keretében eladott dolgokra vonatkozó szavatossági és jótállási igények intézésének eljárási szabályairól szóló 19/2014. (IV. 29.) NGM rendelet szerint.

Kijavítás, kicserélés szabályai

A kijavítást vagy kicserélést - a dolog tulajdonságaira és a jogosult által elvárható rendeltetésére figyelemmel - megfelelő határidőn belül, a fogyasztó érdekeit kímélve kell elvégezni.

A fogyasztó a választott jogáról másikra térhet át. Az áttéréssel okozott költséget köteles a vállalkozásnak megfizetni, kivéve, ha az áttérésre a vállalkozás adott okot, vagy az áttérés egyébként indokolt volt.

A fogyasztó a kijavítás iránti igényét választása szerint a vállalkozás székhelyén, bármely telephelyén, fióktelepén és a vállalkozás által a jótállási jegyen feltüntetett javítószolgáltatónál közvetlenül is érvényesítheti.

A kijavítás során a termékbe kizárólag új alkatrész építhető be.

Javítási és csere határidők

a) A vállalkozásnak törekednie kell arra, hogy a kijavítást vagy kicserélést legfeljebb tizenöt napon belül elvégezze.

Ha a kijavítás vagy a kicserélés időtartama a tizenöt napot meghaladja, akkor a vállalkozás legkésőbb a 15. napon a fogyasztót tájékoztatni köteles a kijavítás vagy a csere várható időtartamáról. A tájékoztatás a fogyasztó előzetes hozzájárulása esetén, elektronikus úton vagy a fogyasztó általi átvétel igazolására alkalmas más módon történik.

Ha a fent megjelölt jótállási időtartam alatt a fogyasztási cikk első alkalommal történő javítása során a vállalkozás részéről megállapítást nyer, hogy a fogyasztási cikk nem javítható, a fogyasztó eltérő rendelkezése hiányában a vállalkozás köteles a fogyasztási cikket nyolc napon belül kicserélni. Ha a fogyasztási cikk cseréjére nincs lehetőség, a vállalkozás köteles a fogyasztó által bemutatott, a fogyasztásicikk ellenértékének megfizetését igazoló bizonylaton, nyugtán, számlán⁹ feltüntetett vételárat nyolc napon belül a fogyasztó részére visszatéríteni.

Ha a fogyasztási cikk kijavítására a kijavítási igény vállalkozás részére való közlésétől számított harmincadik napig nem kerül sor, - a fogyasztó eltérő rendelkezése hiányában - a vállalkozás köteles a fogyasztási cikket a harmincnapos határidő eredménytelen elteltét követő nyolc napon belül kicserélni. Ha a fogyasztási cikk cseréjére nincs lehetőség, a vállalkozás köteles a fogyasztó által bemutatott, a fogyasztási cikk ellenértékének megfizetését igazoló bizonylaton, nyugtán, számlán¹⁰ feltüntetett vételárat a harmincnapos kijavítási határidő eredménytelen elteltét követő nyolc napon belül a fogyasztó részére visszatéríteni.

b) Ha a jótállási jegyen rögzített jótállási időtartam alatt a fogyasztási cikk három alkalommal történő kijavítást követően ismét meghibásodik - a fogyasztó eltérő rendelkezése hiányában -, valamint ha a fogyasztó a vonatkozó jogszabályok alapján nem igényli a vételár arányos leszállítását, és a fogyasztó nem kívánja a fogyasztási cikket a vállalkozás költségére kijavítani vagy mással kijavíttatni, a vállalkozás köteles a fogyasztási cikket nyolc napon belül kicserélni. Ha a fogyasztási cikk kicserélésére nincs lehetőség, a vállalkozás köteles a fogyasztó által bemutatott, a fogyasztási cikk ellenértékének megfizetését igazoló bizonylaton, nyugtán, számlán¹¹ feltüntetett vételárat nyolc napon belül a fogyasztó részére visszatéríteni.

c) Ha a fogyasztó a fogyasztási cikk meghibásodása miatt a vásárlástól (üzembe helyezéstől) számított három munkanapon belül érvényesít csereigényt, a vállalkozás nem hivatkozhat aránytalan többletköltségre, hanem köteles a fogyasztási cikket kicserélni, feltéve, hogy a meghibásodás a rendeltetésszerű használatot akadályozza.

⁹ Kizárólag az általános forgalmi adóról szóló törvény alapján kibocsátott számla vagy nyugta fogadható el, amely követelmény a jótállási jegy által megkövetelt számlák, nyugták, bizonylatok mindegyike esetén alkalmazandó.

¹⁰ Id. előző lábjegyzet

¹¹ Id. előző lábjegyzet

Javítás helyszíne

A rögzített bekötésű, illetve a 10 kg-nál súlyosabb, vagy tömegközlekedési eszközön kézi csomagként nem szállítható fogyasztási cikket - a járművek kivételével - az üzemeltetés helyén kell megjavítani. Ha a kijavítás az üzemeltetés helyén nem végezhető el, a le- és felszerelésről, valamint az el- és visszaszállításról a vállalkozás, vagy - a javítószolgálatnál közvetlenül érvényesített kijavítás iránti igény esetén - a javítószolgálat gondoskodik.

III. Kivételek:

A jótállási felelősségvállalás - különösen, de nem kizárólag – az alábbi esetkörökre nem terjed ki:

- szakszerűtlen üzembe helyezés, ha az üzembe helyezést nem a vállalkozás vagy annak megbízottja végezte el, továbbá ha a szakszerűtlen üzembe helyezés nem a használati-kezelési útmutató hibájára vagy hiányára vezethető vissza,
- nem rendeltetésszerű használat,
- karbantartási kötelezettség elmulasztása,
- helytelen tárolás, kezelés, rongálás,
- amennyiben a hibát elemi kár, természeti csapás okozta.

IV. A garancia meghosszabbításhoz szükséges felülvizsgálati kötelezettség¹²

A fogyasztó a garancia meghosszabbításhoz szükséges felülvizsgálati kötelezettségének legkésőbbi időpontja¹³:.....

A garancia meghosszabbításhoz szükséges felülvizsgálati kötelezettség felmerülő költségei a fogyasztót terhelik!

A KERESKEDŐ A TERMÉK ÉRTÉKESÍTÉSEKOR KÖTELES A JÓTÁLLÁSI JEGYEN ÉS A TERMÉKEN LEVŐ TÍPUS- ÉS GYÁRTI SZÁMOT EGYEZTETNI, A JÓTÁLLÁSI JEGYET A VÁSÁRLÁS / ÜZEMBE HELYEZÉS DÁTUMÁNAK FELTÜNTETÉSÉVEL HITELESÍTENI (ALÁÍRÁS, BÉLYEGZŐ) ÉS AZT A VÁSÁRLÓNAK ÁTADNI. AZ IDŐSZAKOS FELÜLVIZSGÁLATOT, ILLETVE A JAVÍTÁST VÉGZŐ FORGALMAZÓ / KERESKEDŐ / SZERVIZ KÖTELES AZ IDŐSZAKOS ELLENŐRZÉSRE VONATKOZÓ BEJEGYZÉSEK, ILLETVE A JÓTÁLLÁSI JEGYNEK VONATKOZÓ ROVATAIT HIÁNYTALANUL ÉS PONTOSAN KITÖLTENI!

A 151/2003. (IX.22.) kormányrendelet alapján jótállásköteles termékek felsorolása az alábbi címen érhető el, amelyet a QR-kód leolvasásával meg is nyithat okostelefonján:

<https://www.fogyasztovedelem.kormany.hu/#/jotallaskotelestermek>



¹² Nem kötelező

¹³ A garancia meghosszabbításhoz szükséges felülvizsgálat elmulasztásával a „A jótállás időtartama” részben feltüntetett 2, illetve 1 évvel történő garancia meghosszabbodás lehetősége automatikusan megszűnik .

Záručný list

Tieto Záručné podmienky (ďalej len „ZP“) platia len pre produkty značky GARLAND a Riwall PRO dodaných zákazníkom v Slovenskej republike prostredníctvom distribučného reťazca spoločnosti GARLAND distributor, s.r.o., Hradecká 1136, 506 01 Jičín, IČ: 60108461, DIČ: CZ60108461, spoločnosť registrovaná v OR u KS v Hradci Králové 17. 11. 1993, oddiel C, vložka 5276 (ďalej tiež len „Produkty“ a „Spoločnosť“) určené pre konečných spotrebiteľov na použitie v domácnosti (ďalej uvádzané ako: „konečný spotrebiteľ“) podliehajúce podmienkam uvedeným v týchto ZP.

1. Uplatňovanie zodpovednosti za vady produktov vyrábaných výrobcom môžu byť uplatňované iba konečnými spotrebiteľmi (ďalej uvádzané ako: „koneční spotrebiteľia“), ktorí si produkt zakúpili v distribučnom reťazci spoločnosti, resp. u iných predávajúcich v Slovenskej republike.
2. Tieto záručné podmienky výrobcu neobmedzujú zákonné nároky, ktoré pre uplatňovanie zodpovednosti za vady predávaných produktov pre konečných spotrebiteľov vyplývajú podľa §§ 619 - 627 Občianskeho zákonníka a ktoré sú uplatniteľné voči predávajúcemu výrobku. Predávajúci poskytuje spotrebiteľovi záručnú dobu za akosť produktov spôsobom, v rozsahu, so záručnou dobou, s obsahom a za podmienok, vyplývajúcich pre záručnú dobu v zmysle § 620 ods. 1 občianskeho zákonníka a týchto ZP.
3. Výrobca poskytuje na produkty značky GARLAND a Riwall PRO záručnú dobu 2 roky odo dňa zakúpenia produktov. Ak je na predávanej veci, jej obale alebo návode k nej pripojenom vyznačená lehota na použitie, záručná doba sa neskončí pred uplynutím lehoty na použitie.
4. U výrobkov značky Riwall PRO , Scheppach , Elpumps je možné predĺžiť záručnú dobu o ďalších 24 mesiacov, za splnenia podmienky, ktorou je vykonanie servisných prehliadok výrobku v rozsahu: prvá servisná prehliadka do 12 mesiacov od kúpy výrobku, druhá servisná prehliadka, najneskôr do 24 mesiacov od kúpy výrobku. Práva spotrebiteľa na uplatnenie zodpovednosti za vady výrobku v zákonom stanovenej záručnej dobe týmto nie sú dotknuté. Predávajúci výrobkov značky Riwall PRO, Scheppach , Elpumps si môže účtovať náklady na vykonanie servisných prehliadok, len za účelom predĺženia záručnej doby o ďalších 24 mesiacov.
5. Na uvedené výrobky sa spotrebiteľom poskytuje záručná doba, ako je uvedená v tomto záručnom liste, za podmienok dodržania spôsobu uvedenia do prevádzky, používania a skladovania výrobku v súlade s platnými podmienkami a normami, ako aj návodom na obsluhu výrobku. Záručná doba začína plynúť dňom predaja výrobku konečnému spotrebiteľovi
6. Záručná doba pre nový výrobok, ktorý je zakúpený fyzickou alebo právnickou osobou na účely podnikania alebo inej podnikateľskej činnosti, alebo na výkon povolania, je 12 mesiacov.
7. Záručná doba na použitý výrobok je 12 mesiacov.
8. Práva zo zodpovednosti za vady (reklamácie) si spotrebiteľ uplatňuje priamo u predávajúceho, alebo v jednom z nižšie uvedených servisných stredísk.
9. Zákazník si uplatňuje reklamáciu v záručnej dobe, bez zbytočného odkladu po zistení vady, aby nedochádzalo k jej zhoršovaniu. Zákazník pri reklamacii preukazuje oprávnenie na uplatnenie práv zo zodpovednosti za vady predložením čistého a kompletného výrobku s výrobným štítkom, zariadeného pohonnej hmoty, vrátane príslušenstva, originálu dokladu o kúpe, alebo vyplneného a potvrdeného originálu záručného listu/ v prípade, že bol vydaný/. Zákazník pri vybavovaní reklamácie vyvíja potrebnú súčinnosť pri overení existencie reklamovanej závady, ako aj pri vybavovaní reklamácie.
10. Predávajúci, resp. autorizované servisné stredisko zabezpečí vybavenie spotrebiteľskej reklamácie zákonom stanoveným spôsobom, v zákonom stanovenej lehote. Zákonom stanovenej lehote na vybavenie reklamácie začína plynúť dňom nasledujúcim po prijatí reklamácie u predávajúceho, resp. v autorizovanom servisnom stredisku.
11. Doba od uplatnenia práva zo zodpovednosti za vady produktu až do doby, keď kupujúci po ukončení reklamačného konania bol povinný vec prevziať, sa do záručnej doby nepočíta.
12. Predávajúci zodpovedá za vady, ktoré má predaná vec pri prevzatí kupujúcim.
13. Záruka sa nevzťahuje na vady spôsobené neodborným a nevhodným používaním produktu, používaním produktu v rozpore s návodom na obsluhu, používaním produktu na iný účel, než na aký je určený, nesprávnym alebo nedbanlivým zaobchádzaním s produktom, vinou obsluhy výrobku, chybou montáže alebo chybným uvedením do prevádzky zo strany zákazníka, neodbornými zmenami alebo opravami produktu vykonanými tretími osobami, iným neodborným zásahom do produktu, mechanickým poškodením produktu, nesprávnou údržbou, zanedbaním údržby produktu, použitím neoriginálnych náhradných dielov a príslušenstva, použitím nevhodného paliva, zrejším preťažením produktu v dôsledku prekročenia hornej hranice výkonu, bežným mechanickým opotrebovaním dielov spôsobeným prevádzkou produktu, ako aj na poškodenie produktu v dôsledku jeho znečistenia, nehodou alebo živelnou pohromou, nevhodným, resp. nesprávnym skladovaním. Záruka sa ďalej nevzťahuje na vady produktu, ktoré znižujú hodnotu produktu alebo obmedzujú jeho použiteľnosť len v nepatrnom rozsahu.
14. V prípade použitého produktu sa záruka nevzťahuje na vadu, na ktorú bola poskytnutá zľava.
15. Za bežné opotrebovanie dielov spôsobených prevádzkou produktu sa považuje najmä opotrebovanie: dielov, ktoré režu, drvia, rozdeľujú, pohybujú alebo vedú látky a materiály (napr. nože akéhokoľvek druhu, sekáče, britvy, ostria, pilové listy, kovadliny, nákovky, nožové kotúče, výžinače, rezné lanká, zhrňacie lišty a dopravné závitovky pre snežné frézy, vyhadzovacie kanály a pod.), prvkov prenášajúcich silu (napr. klinové, ozubené remene, iné remene, retaze, bowdenové lanká a pod.), trecích plôch brzd a spojok, ložísk, elektrických dielcov (napr. spínače a relé, žiarovky, signalizačné svetlá, kontrolky, kabeláž a pod.), kolies, (napr. pneumatiky, kolesá s pásovým dopravníkom, podporné kladky a pod.), náterov, motorov (najmä všetky pohyblivé diely, všetky diely vystavené pôsobeniu výfukových plynov, štartovacie zariadenie, elektrické a elektronické dielce, vzduchové filtre, zapalovacie sviečky a koncovky zapalovacieho kábla a pod.), zdrojov energie (akumulátory, batérie), ako aj ostatných dielcov, ku ktorých opotrebovaniu bežne dochádza pri prevádzke produktu (najmä skrutkové spoje, metľové štetiny, umývacie stierky, gumové čeluste, drevené časti násad a pod.).
16. Práva zo záruky nemožno uplatniť v prípadoch, keď sa údaje v predložených dokladoch líšia od údajov uvedených na produkte, ako aj v prípadoch, keď sa reklamovaný produkt nestotožňuje s produktom uvedeným v predložených dokladoch.
17. Práva zo zodpovednosti za vady veci, pre ktoré platí záručná doba, zaniknú, ak sa neuplatnili v záručnej dobe.
18. Pri uplatňovaní zodpovednosti za vady predávaných produktov sa postupuje podľa § 619 - 627 Občianskeho zákonníka a § 18 a § 18a zákona č.250/2007 Z.z. o ochrane spotrebiteľa v znení neskor. Predpisov

Poučenie

podľa § 19 zákona č.18/2017 Z.z.

Dotknutá osoba/spotrebiteľ/:

Meno a priezvisko:

Adresa: Telefónne číslo

email:

(ďalej len dotknutá osoba)

Prevádzkovateľ:

Obchodné meno a právna forma:

Sídlo:

IČO:

Kontaktné údaje:

(tel. číslo/email/fax) :

Spracovanie osobných údajov na účely uskutočnenia objednávky

1. Účel spracúvania osobných údajov: vystavenie daňového dokladu, kontaktovanie zákazníka ohľadom objednávky, plnenie zmluvy, vybavovanie uplatňovania zodpovednosti za vady predaných výrobkov – vyplývajúce z plnenia zmluvy.
2. Právny základ spracúvania osobných údajov: a) Spracúvanie osobných údajov (meno, priezvisko, titul, ulica a číslo, PSČ, mesto) je nevyhnutné podľa osobitného predpisu alebo medzinárodnej zmluvy, ktorou je Slovenská republika viazaná, predovšetkým podľa zákona č. 250/20074 Z. z., Občianskeho zákonníka.
3. Oprávnené záujmy prevádzkovateľa podľa § 13 ods. 1 písm. f): nevyžaduje sa
4. Identifikácia príjemcu alebo kategórie príjemcu: servisné strediska nižšie uvedené
5. Prenos osobných údajov do tretej krajiny: neaplikuje sa
6. Doba uchovávania osobných údajov: 4 roky
7. Dotknutá osoba má právo: - požadovať od prevádzkovateľa prístup k osobným údajom týkajúcim sa dotknutej osoby, o právach na opravu osobných údajov, na vymazanie osobných údajov, na obmedzenie spracúvania osobných údajov, - namietat spracúvanie osobných údajov, právo na prenosnosť osobných údajov, právo kedykoľvek svoje súhlas odvolať, právo podať návrh na začatie konania podľa § 100,
8. Poskytovanie osobných údajov je zmluvnou požiadavkou alebo požiadavkou, ktorá je potrebná na uzatvorenie zmluvy. Dotknutá osoba je povinná poskytnúť osobné údaje, v prípade neposkytnutia osobných údajov nemôže dôjsť k uzatvoreniu zmluvy.
9. Prevádzkovateľ nemá zavedené automatizované individuálne rozhodovanie vrátane profilovania podľa § 28 ods. 1 a 10. Prevádzkovateľ spracováva osobné údaje len za účelom uzatvorenia zmluvy, reklamačného konania a na iný účel prevádzkovateľa nebude osobne údaje spracovávať.

Identifikácia tovaru:

Výrobok.....

Typ

Výrobné č.

Modelové č.

Deň predaja.....

Pečiatka predaju:



Pre elektrické a elektronické nástroje označené týmto symbolom (na výrobku, obale či v dokumentácii)platí:

S výrobkom nie je možné zaobchádzať ako s odpadom z domácnosti, a preto ho neodhadzujte do odpadkového koša či kontajnera na zmiešaný komunálny odpad. Výrobok je potrebné odložiť v príslušnom mieste spätného odberu na recykláciu elektrických a elektronických zariadení. Zabezpečením riadnej likvidácie výrobku pomôžete predísť potenciálnym negatívnym vplyvom na životné prostredie a ľudské zdravie, ktoré by sa mohli prejavíť v prípade likvidácie tohto výrobku nevhodným spôsobom. Podrobnejšie informácie o miestach spätného odberu tohto výrobku si vyžiadajte na vašom obecnom úrade, od firmy zaoberajúcej sa likvidáciou domového odpadu alebo v predajni, kde ste výrobok kúpili.

Záznamy o servisnej prehliadke

Servisná prehliadka sa vykonáva iba v autorizovanom servisnom stredisku a je vykonávaná na náklady zákazníka.

Dátum servisné prehliadky	dátum budúcej servisnej prehliadky	Pečiatka servisu	Vykonané práce

Záznamy o záručných opravách

Dátum prijatia	Dátum opravy	Pečiatka servisu	Popis závady a vykonanej práce

Zoznam autorizovaných servisných stredísk nájdete na www.garland.sk.



Cub Cadet



ARNOLD

Agri-Fab

RYOBI



Riwall PRO



TurfMaster