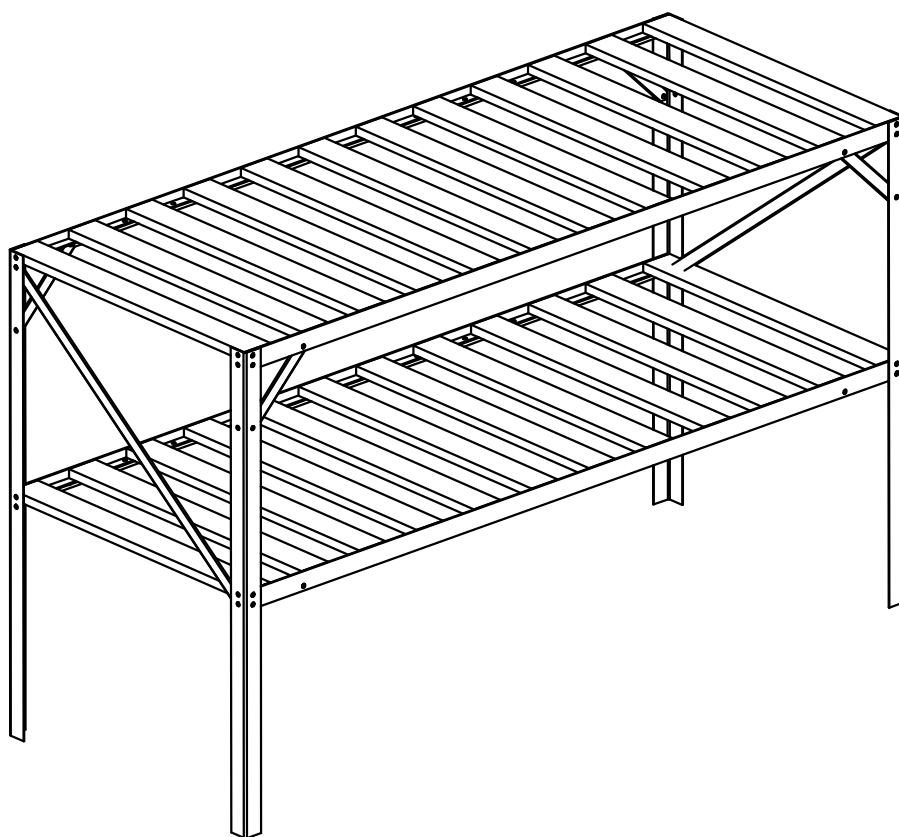
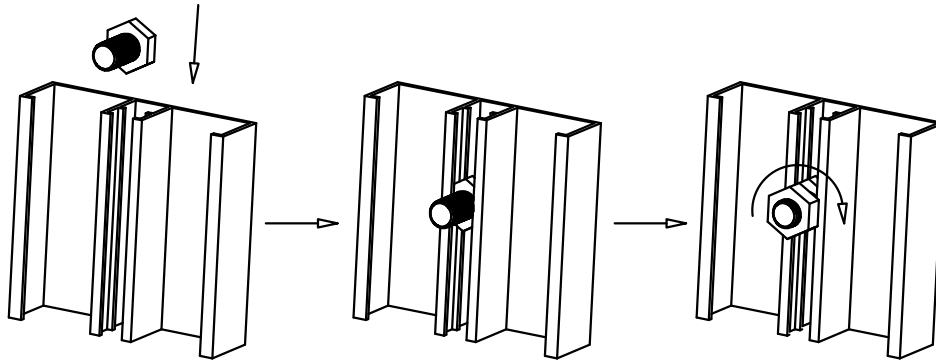


**AL regál LANITPLAST 130x50 - dvojpolcový**  
**AL pólka LANITPLAST 130x50 - podwójna pólka**  
**Alumínium állvány LANITPLAST 130x50 - dupla polc**  
**GSB2**

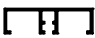




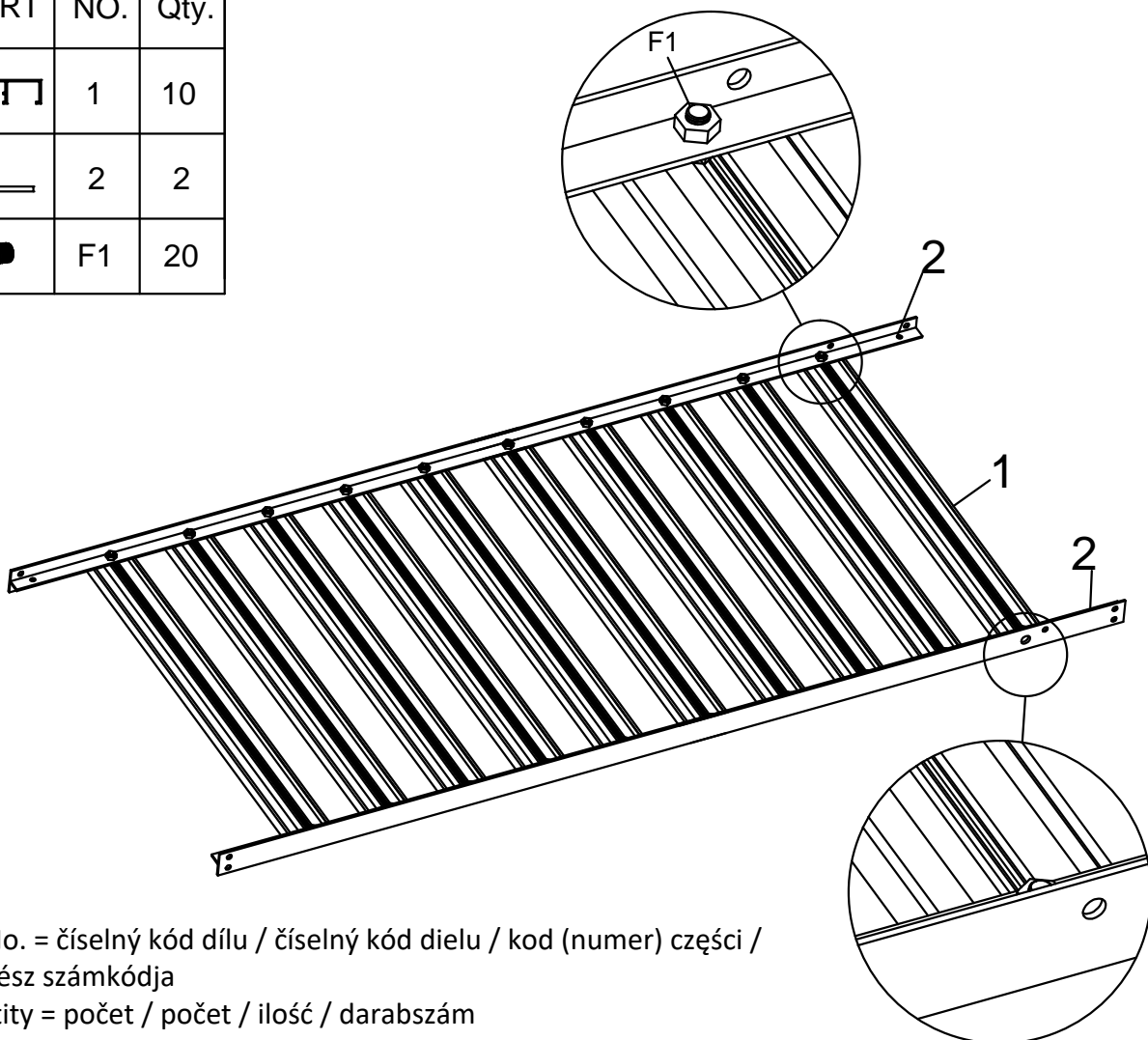
Návod na montáž a užívání / Návod na zloženie a  
užívanie / Instrukcja montażu i użytkowania /  
Utasítás szerelési és használati

# Postup kotvení šestihrannými šrouby / Postup kotvenia šestihrannými skrutkami / Procedura mocowania śrubów / A hatlapú csavarokkal végzett lehorgonyzás menete



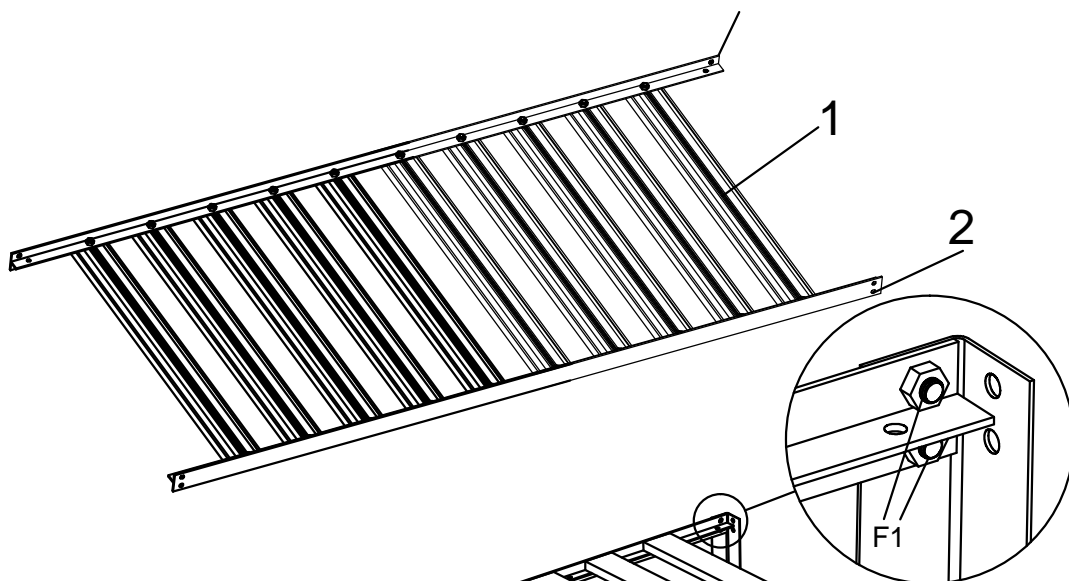
Hlavu šroubu zasuňte nenásilně do drážky. Šroub posuňte do správné pozice v drážce, namontujte požadovaný profil. Zajistěte matkou. / Hlavu skrutky zasuňte nenásilne do drážky. Skrutka posuňte do správnej pozície v drážke, namontujte požadovaný profil. Zaistite matkou. / Głowicę śruby delikatnie wsunąć do kanałku. Śrubę umieścić do odpowiedniej pozycji, przymovować odpowiedni profil. Zaśrubować nakrętkę. / Tolja be a csavar fejét könnyedén a horonyba. Tolja be a csavart a horonyba a kívánt pozícióig, majd szerelje fel a megfelelő profilt. Rögzítse a profilt csavaranyával.

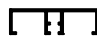
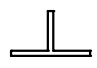


PART	NO.	Qty.
	1	10
	2	2
	F1	20

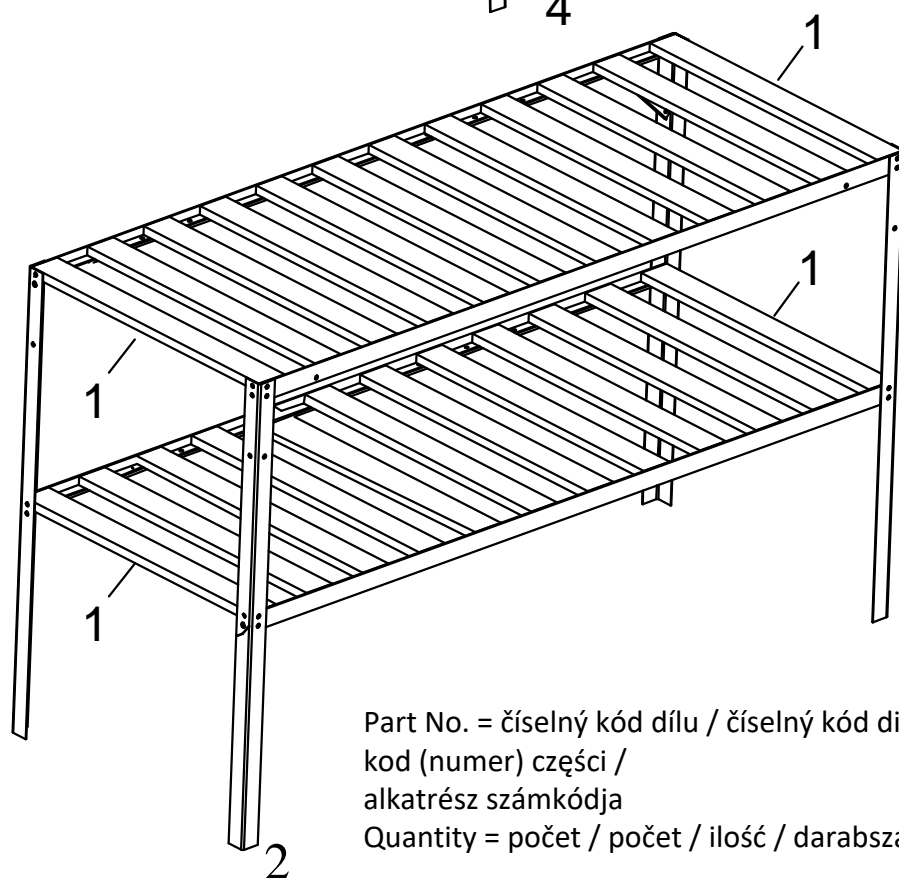
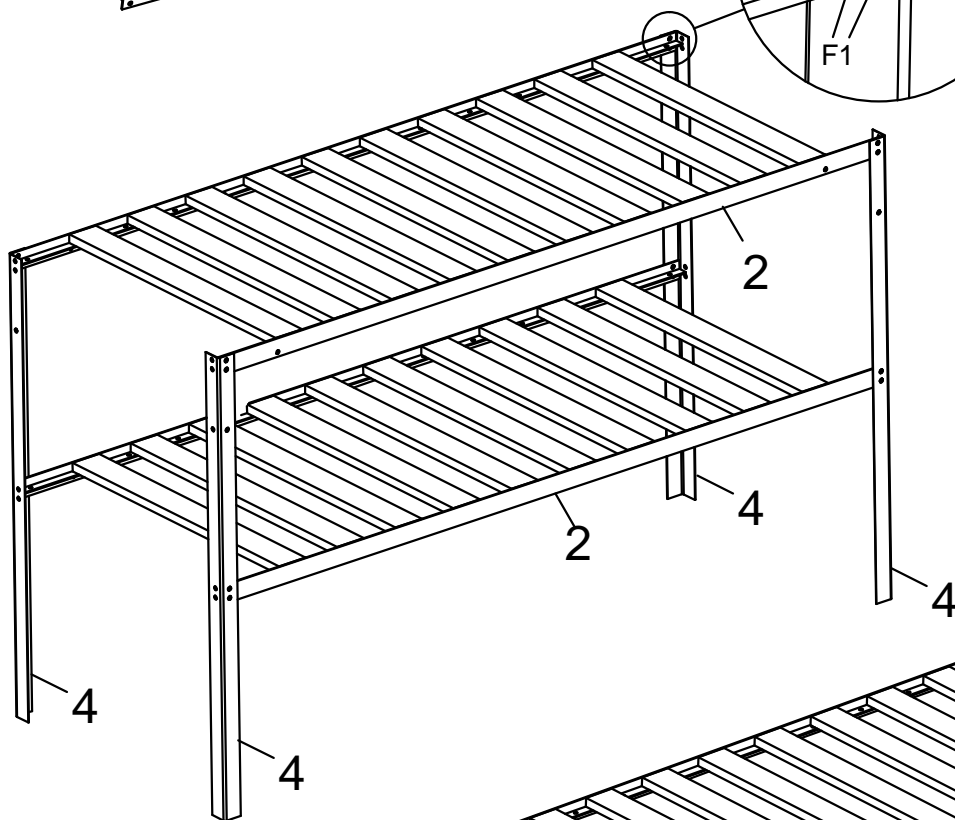


Part No. = číselný kód dílu / číselný kód dielu / kod (numer) części / alkatrész számkódja

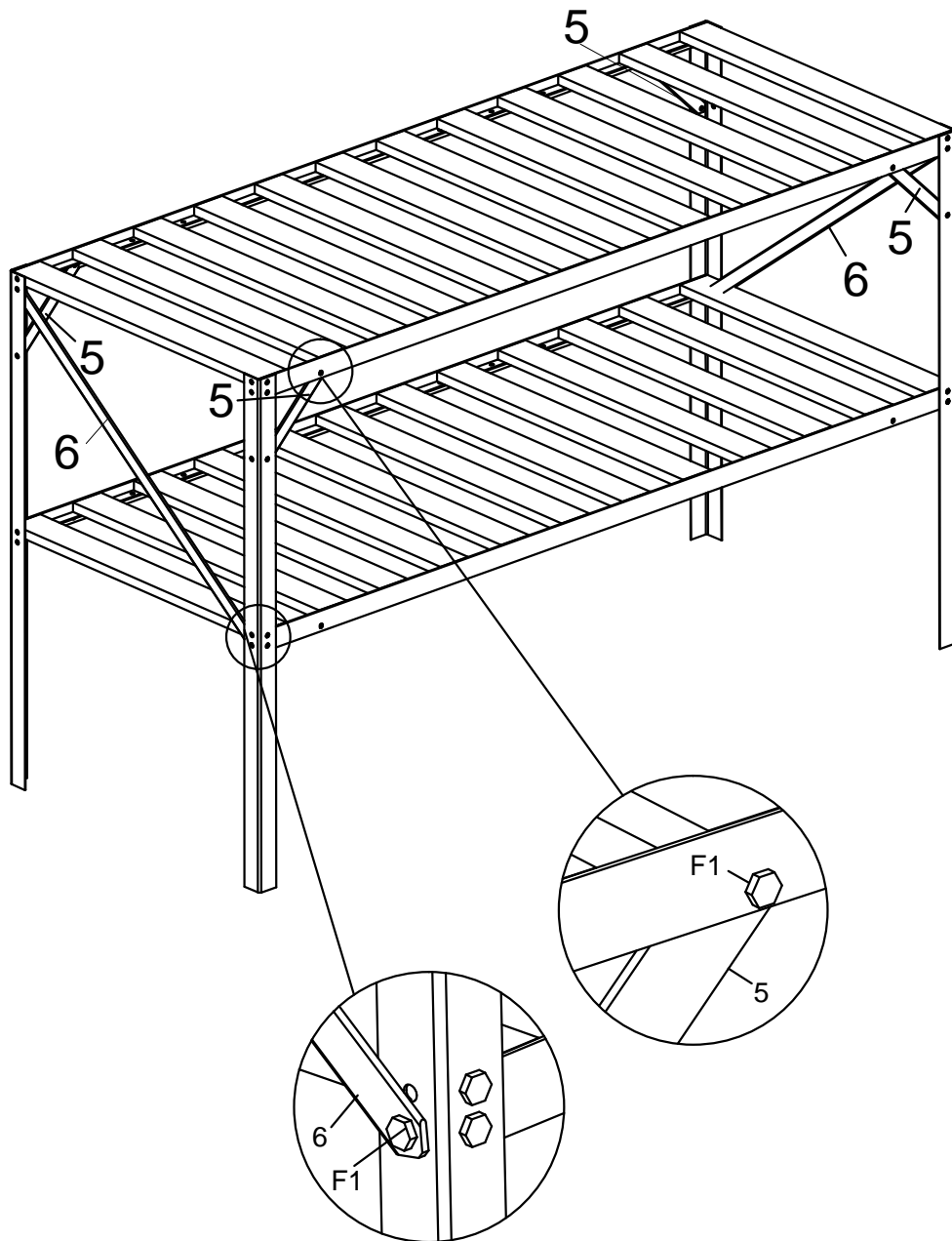
Quantity = počet / počet / ilość / darabszám

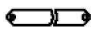



PART	NO.	Qty.
	1	14
	2	2
	4	4
	F1	44



Part No. = číselný kód dílu / číselný kód dielu /  
 kod (numer) części /  
 alkatrész számkódja  
 Quantity = počet / počet / ilość / darabszám



PART	NO.	Qty.
	5	4
	6	2
	F1	12

Part No. = číselný kód dílu / číselný kód dielu / kod  
(numer) części /  
alkatrész számkódja  
Quantity = počet / počet / ilość / darabszám