

# PERGOLA LANITPLAST BIOCLIMATIC 33

CZ - montážní návod / SK - montážny návod  
HU - telepítési utasítások / PL - instrukcje instalacji

06/2023

300 x 300 x 253 cm



ÚVOD

## DŮLEŽITÉ

- Před začátkem montáže si pečlivě přečtete až do konce montážní návod. Překontrolujte obsah balení podle seznamu dílů.
- Pokud vám nějaký díl chybí, pergolu nestavte a kontaktujte svého prodejce.
- Dodržujte montážní postup dle montážního návodu.
- Uchovejte montážní návod pro budoucí použití.
- **Pergola musí být vždy pevně přišroubovaná k zemi pomocí přiložených patek**

## BEZPEČNOSTNÍ POKYNY

- Během montáže používejte ochranné rukavice, brýle a vhodnou obuv, resp. všechny potřebné ochranné pomůcky.
- Nezačínejte s montáží během větrného a deštivého počasí.
- Pokud máte nad hlavou nějaké kabely/vedení, nedotýkejte se jich.
- Zabraňte přístupu dětí i domácích zvířat na místo stavby, všechny malé díly držte v bezpečné vzdálenosti od malých dětí.
- Pergola LANITPLAST BIOCLIMATIC musí umístěna a ukotvena na rovném povrchu.
- Nevěšte se ani se neopírejte o konstrukci pergoly v průběhu montáže.
- Pergola LANITPLAST BIOCLIMATIC by měla být umístěna na závětrné straně, aby nebyla vystavena silným poryvům větru.
- Nezačínejte s montáží pergoly v době, kdy jste unavení, případně pod vlivem návykových látek nebo alkoholu, nebo trpíte závratěmi.
- Musíte zabránit pádu sněhu ze střechy na pergolu!

## OBECNÉ RADY

- Toto je stavebnice, která se skládá z více dílů.
- Výběr místa - vyberte slunné místo, kde nejsou převislé stromy.
- Pokud připevňujete pergolu LANITPLAST BIOCLIMATIC přímo do betonové základny, použijte k tomu předvrtané díry v dodané kovové stojce.
- Všechny díly byste měli zkontrolovat před montáží a umístit je tak, abyste je měli po ruce.
- Malé díly (šrouby atd.) byste měli mít v misce, aby se neztratily.
- **Lamely v zimě nechte otevřené, na střeše se nesmí hromadit sníh.**

- Odstraňujte průběžně ze střechy listí, sníh a jiné nečistoty. Je nutné udržovat mechanismus lamel v čistotě, aby nedošlo k jeho poškození. Na jaře a na podzim kontrolujte pevnost utažení všech šroubů.
- Pokud potřebujete pergolu LANITPLAST BIOCLIMATIC vyčistit, použijte jemný detergent se studenou čistou vodou.
- Nikdy nepoužívejte aceton, abrazivní čisticí prostředky, speciální detergenty. K čištění používat pouze slabý mýdlový roztok a měkký čistý hadřík. Jinak můžete porušit a poškodit ochranný nátěr.

## DALŠÍ UPOZORNĚNÍ

1. Pergolu doporučujeme umístit výhradně na místech, která nejsou vystavena většímu větru nebo nárazům větru. Rozhodně nestavte pergolu na volně otevřených prostranstvích na místě vystaveném větru.
2. PERGOLU NELZE NIKDY NECHAT VOLNĚ POLOŽENOU NA ZEMI BEZ UKOTVENÍ!!
3. Na montáž jsou potřeba 3 osoby, jeden měří a kontroluje rozměry, druhá osoba je zodpovědná za montáž a 3 osoba asistuje a zajišťuje bezpečnost.
4. Pergola musí být pevně připevněna k zemi. Nejprve se ujistěte, že betonové základy jsou dostatečně pevné na instalaci. Betonové základy jsou nejlepší volbou. Pokud nechcete budovat betonovou podlahu, bude stačit umístit betonovou kostku pod každý sloupek.
5. Budete potřebovat elektrické nářadí, buďte velmi opatrní při používání elektriky.
6. Buďte opatrní i při používání jiného nářadí, např. kladiva.
7. Zvolte vhodné oblečení na montáž, použijte rukavice, helmu během montáže a ochranné brýle při použití elektrického nářadí.
8. Nikdy se nedívejte vzhůru, když probíhá práce nad vaší hlavou, padající šroubek vám může poranit oko, nebo se můžete udusit, když vám spadne do úst.
9. Nikdy nešplhejte po konstrukci, nevěšete nebo nestoupejte na střechu, abyste nepadli na zem.
10. Pokud dojde ke zranění, okamžitě ho ošetřete, případně zastavte krvácení. Ve vážných případech okamžitě volejte záchrannou službu, nebo jeďte do nejbližšího zdravotnického zařízení. Vždy poskytněte potřebnou první pomoc.
11. Veškerá poškození pergoly (postavené v souladu s montážním návodem) vzniklá v důsledku událostí hodnocených jako pojistné události (podle definice pojistných událostí českých nebo slovenských pojišťoven), tj. např. extrémní krupobití, vichřice (nárazy větru), povodeň, záplava, sníh a apod. nejsou předmětem záruky a nelze je reklamovat. Takováto poškození je nutné řešit s vaší pojišťovnou.

CZ

# BIOKLIMATICKÁ PERGOLA 33 MONTÁŽNÍ NÁVOD

d 300 x š 300 x v (212+253) cm



## Upozornění:

- Šrouby bezpečně dotáhněte až po sestavení produkty, během montáže by měly zůstat povolené.
- Před začátkem montáže si pečlivě přečtěte montážní návod.
- Montáž musí provádět dospělé osoby.
- Během montáže dodržujte všechna obecná bezpečnostní upozornění.
- Pergola musí být vždy pevně přišroubovaná k zemi pomocí přiložených patek.

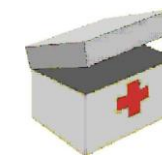
## DŮLEŽITÉ POKYNY / DOPORUČENÍ

- Pergolu doporučujeme umístit výhradně na místech, která nejsou vystavena většímu větru nebo nárazům větru.
- Rozhodně nestavte pergolu na volně otevřených prostranstvích na místě vystaveném větru.
- PERGOLU NELZE NIKDY NECHAT VOLNĚ POLOŽENOU NA ZEMI BEZ UKOTVENÍ!!
- Dbejte na svou bezpečnost během montáže.
- Montáž lamel provádějte za suchého a bezvětřného dne.
- Na montáž jsou potřeba 3 osoby, jeden měří a kontroluje rozměry, druhá osoba je zodpovědná za montáž a poslední asistuje a zajišťuje bezpečnost.
- Mějte rukavice, ochranné brýle a vhodný oděv (dlouhé rukávy a nohavice) po celou dobu montáže.
- Všechny montážní prvky mějte mimo dosah dětí. Zabraňte přístupu dětí i domácích zvířat na stavbu. Hrozí nebezpečí poranění.
- Neopírejte se o lamely během montáže.
- Nezačínajte s montáží pokud jste unaveni, pod vlivem alkoholu a jiných návykových látek, nebo trpíte závratěmi.
- Pokud používáte štafle nebo elektrické nářadí, ujistěte se, že je používáte v souladu s pokyny výrobce.
- Pergola musí být pevně připevněna k zemi. Ideální je pergolu připevnit k betonovým základům. Pokud nechcete budovat betonovou podlahu, bude stačit umístit betonovou kostku pod každý sloupek.
- Při montáži pravidelně kontrolujte, zda jsou všechny rozměry, úhly a sklon správné.
- Při montáži se rozhodně nestavte na lamely, nebo nešplhejte po konstrukci, jinak vám hrozí nebezpečí úrazu pádem a poškození produktu.
- Pokud dojde ke zranění, okamžitě ho ošetřete, případně zastavte krvácení. Ve vážných případech okamžitě volejte záchrannou službu, nebo jedte do nejbližšího zdravotnického zařízení.
- Veškerá poškození pergoly (postavené v souladu s montážním návodem) vzniklá v důsledku událostí hodnocených jako pojistné události (podle definice pojistných událostí českých nebo slovenských pojišťoven), tj. např. extrémní krupobití, vichřice (nárazy větru), povodeň, záplava, sníh a apod. nejsou předmětem záruky a nelze je reklamovat. Takováto poškození je nutné řešit s vaší pojišťovnou.

## Nářadí a ochranné pomůcky, které budete potřebovat během montáže + ochranné prostředky:

CZ

1. Přilba
2. Pracovní rukavice
3. Ochranné brýle
4. Triko / bunda s dlouhým rukávem
5. Mějte po ruce lékárničku



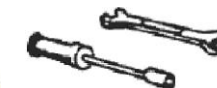
## Měřicí pomůcky:

1. Metr (5 m)
2. Úhelník
3. Vodováha



## Nářadí a další pomůcky:

1. Schůdky výšky 1.5m
2. Klíč 14
3. Klíč 12
4. Šestihranný klíč 3, 4, 5 mm
5. Akušroubov + šestiúhelníkové bity 3, 4, 5 mm
6. Dřevěná palička
7. Lihový popisovací fix
8. Neutrální silikon

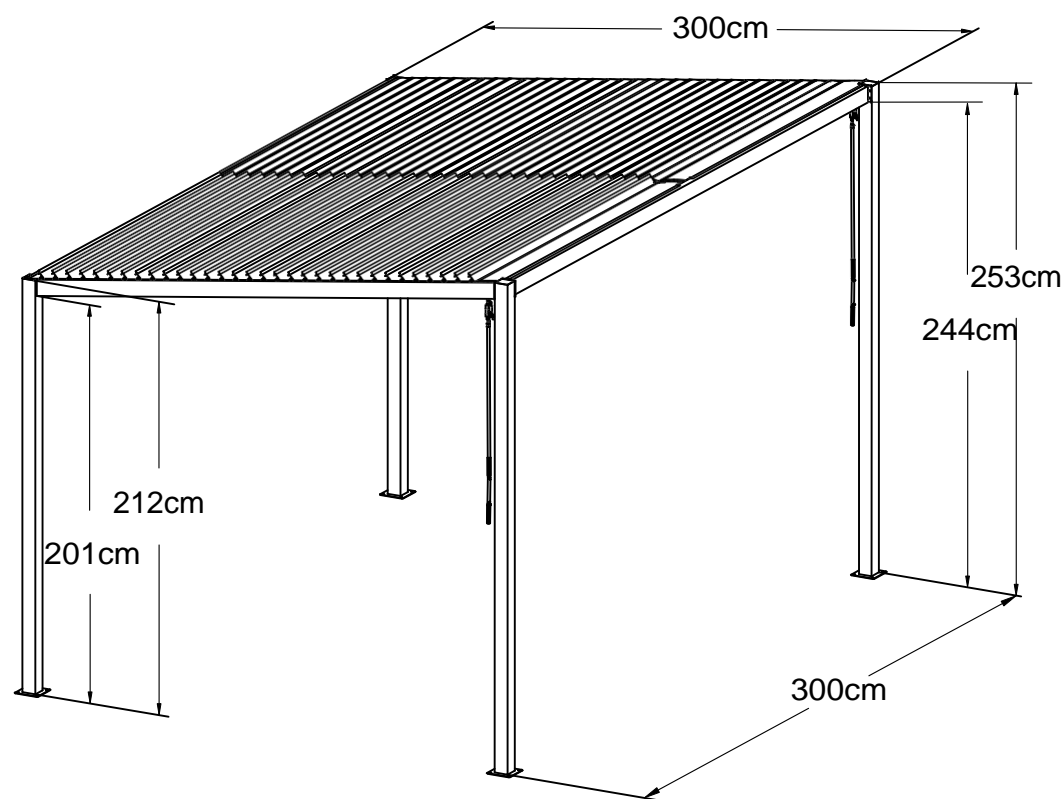


# Pro pergolu především vyberte správné umístění

CZ

## DŮLEŽITÉ POKYNY / DOPORUČENÍ

1. Pro montáž jsou potřeba 3 osoby. Jedna pro měření a odebrání značek pro zajištění instalačního rozměru, druhá osoba je zodpovědná za montáž a třetí jako asistent pro přidržování a podávání dílů.
2. Nejprve zkontrolujte, zda je nosná plocha dostatečně pevná a únosná pro pergolu. Betonová plocha je ideální. Případně pro sloupky odlijte betonové ukotvení.
3. Při používání náradí, elektrických spotřebičů a nástrojů buďte opatrní a dodržujte návody k použití.
4. Používejte pracovní oblečení a vhodné ochranné pomůcky.
5. Při montáži lamel používejte ochranné pracovní brýle, aby vám do očí nespadl šroub nebo jiný malý díl.
6. **Konstrukce pergoly ani střecha pergoly NEJSOU POCHOZÍ, tak se na ně při montáži nestavte ani po nich nešplhejte.**
7. Pokud dojde k úrazu tak dodržujte zásady první pomoci a v nutných případech ihned vyhledejte pomoc lékaře.



## DÔLEŽITÉ

- Pred začiatkom montáže si pozorne prečítajte až do konca montážny návod. Prekontrolujte obsah balenia podľa zoznamu dielov.
- Ak vám nejaký diel chýba, tak pergolu nestavajte a kontaktujte svojho predajcu.
- Dodržujte montážny postup podľa montážneho návodu.
- Uchovajte montážny návod pre budúce použitie.
- **Pergola musí byť vždy pevne priskrutkovaná k zemi pomocou priložených pätiiek**

## BEZPEČNOSTNÉ POKYNY

- Počas montáže používajte ochranné rukavice, okuliare a vhodnú obuv, resp. všetky potrebné ochranné pomôcky.
- Nezačínajte s montážou počas veterného a daždivého počasia.
- Ak máte nad hlavou nejaké káble / vedenia, nedotýkajte sa ich.
- Zabráňte prístupu detí i domácich zvierat na miesto stavby, všetky malé diely držte v bezpečnej vzdialenosti od malých detí.
- Pergola LANITPLAST BIOCLIMATIC musí byť umiestnená a ukotvená na rovnom povrchu.
- Nevešajte sa ani sa neopierajte o konštrukciu pergoly v priebehu montáže.
- Pergola LANITPLAST BIOCLIMATIC by mala byť umiestnená na záveternej strane, aby nebola vystavená silným nárazom vetra.
- Nezačínajte s montážou pergoly v čase, keď ste unavení, prípadne pod vplyvom návykových látok alebo alkoholu, alebo trpíte závratmi.
- Musíte zabrániť pádu snehu zo strechy na pergolu!

## OBECNÉ RADY

- Toto je stavebnica, ktorá sa skladá z viacerých dielov.
- Výber miesta - vyberte slnečné miesto, kde nie sú previsnuté stromy.
- Ak pripevňujete pergolu LANITPLAST priamo do betónovej základne, použite k tomu predvŕtané diery v dodanej kovovej stojke.
- Všetky diely by ste mali skontrolovať pred montážou a umiestniť ich tak, aby ste ich mali po ruke.
- Malé diely (skrutky atď.) by ste mali mať v miske, aby sa nestratili.
- **Lamely v zime nechajte otvorené, na streche sa nesmie hromadiť sneh.**

- **Odstraňujte priebežne zo strechy lístie, sneh a iné nečistoty. Je nutné udržiavať mechanizmus lamiel v čistote, aby nedošlo k jeho poškodeniu. Na jar a na jeseň kontrolujte pevnosť utiahnutých skrutiek.**
- Ak potrebujete pergolu LANITPLAST BIOCLIMATIC vyčistiť, použite jemný detergent so studenou čistou vodou.
- Nikdy nepoužívajte acetón, abrazívne čistiace prostriedky, špeciálne detergenty. Na čistenie používať iba slabý mydlový roztok a mäkkú tkaninu. Inak môžete porušiť a poškodiť ochranný náter.

### ĎALŠIE UPOZORNENIA

1. Pergolu odporúčame umiestniť iba na miestach, ktoré nie sú vystavené väčšiemu vetru alebo nárazom vetra. Rozhodne nestavajte pergolu na voľne otvorených priestranstvách na mieste vystavenom vetru.
2. Pergolu NESMIETE NIKDY NECHAŤ voľne položenú na ZEMI BEZ UKOTVENIA !!
3. Na montáž sú potrebné 3 osoby, jedna osoba meria a kontroluje rozmery, druhá osoba je zodpovedná za montáž a tretí osoba asistuje a zaisťuje bezpečnosť.
4. Pergola musí byť pevne pripevnená k zemi. Najskôr sa uistite, že betónové základy sú dostatočne pevné na inštaláciu. Betónové základy sú najlepšou voľbou. Ak nechcete budovať betónovú podlahu, bude stačiť umiestniť betónovú kocku pod každý stĺpik.
5. Budete potrebovať elektrické náradie -> buďte veľmi opatrní pri používaní elektriky.
6. Buďte opatrní aj pri používaní iného náradia, napr. kladiva.
7. Zvoľte vhodné oblečenie na montáž, použite rukavice, helmu počas montáže a ochranné okuliare pri použití elektrického náradia.
8. Nikdy sa nepozerajte nahor, keď prebieha práca nad vašou hlavou, padajúci diel vám môže poraniť oko (hlavu), alebo sa môžete udusiť, keď vám spadne do úst.
9. Nikdy nešplhajte po konštrukciu, nevešajte alebo nestúpajte na strechu, aby ste nespádli na zem.
10. Ak dôjde k zraneniu, okamžite ho ošetríte, prípadne zastavte krvácanie. Vo vážnych prípadoch okamžite volajte záchranú službu, alebo choďte do najbližšieho zdravotníckeho zariadenia. Vždy poskytnite potrebnú prvú pomoc.
11. Všetka poškodenie pergoly (postavené v súlade s montážnym návodom) z dôvodu mimoriadnych udalostí hodnotených ako poistne udalosti (podľa definície poistných udalostí slovenských poisťovní), tzn. napr. extrémne krupobitie, víchrica (nárazy vetra), povodeň, záplava, sneh a pod. nie sú predmetom záruky a nemožno ich reklamovať. Takáto poškodenia je nutné riešiť s vašou poisťovňou.



# BIOKLIMATICKÁ PERGOLA 33 MONTÁŽNÝ NÁVOD

d 300 x š 300 x v (212+253) cm

SK



## Upozornenie:

- Skrutky bezpečne dotiahnite až po zostavení pergoly, počas montáže by mali zostať povolené.
- Pred začiatkom montáže si pozorne prečítajte až do konca montážny návod.
- Montáž musí vykonávať dospelé osoby.
- Počas montáže dodržujte všetky všeobecné bezpečnostné upozornenia.
- Pergola musí byť vždy pevne priskrutkovaná k zemi pomocou priložených pätiiek.

## DÔLEŽITÉ POKYNY / ODPORÚČANIA:

- Pergolu doporučujeme umiestniť iba na miestach, ktoré nie sú vystavené väčšiemu vetru alebo nárazom vetra.
- Rozhodne nestavajte pergolu na voľne otvorených priestranstvách na mieste vystavenom vetru.
- Pergolu NIKDY NENECHAJTE voľne položenú na ZEMI BEZ UKOTVENIA !!
- Dbajte na svoju bezpečnosť počas montáže.
- Montáž lamiel vykonávajte za suchého a bezvetrného dňa.
- Na montáž sú potrebné 3 osoby, jeden meria a kontroluje rozmery, druhá osoba je zodpovedná za montáž a posledný asistuje a zaisťuje bezpečnosť.
- Majte rukavice, ochranné okuliare a vhodný odev (dlhé rukávy a nohavice) po celú dobu montáže.
- Všetky montážne prvky majte mimo dosahu detí. Zabráňte prístupu detí aj domácich zvierat na stavbu. Hrozí nebezpečenstvo poranenia.
- Neopierajte sa o lamely počas montáže.
- Nezačínajte s montážou ak ste unavení, pod vplyvom alkoholu a iných návykových látok, alebo trpíte závratmi.
- Ak používate rebrík alebo elektrické náradie, uistite sa, že ich používate vsúlade s pokynmi výrobcu.
- Pergola musí byť pevne pripevnená k zemi. Ideálne je pergolu pripevniť k betónovému základom. Ak nechcete budovať betónovú podlahu, bude stačiť umiestniť betónovú kocku pod každý stĺpik.
- Pri montáži pravidelne kontrolujte, či sú všetky rozmery, uhly a sklon správne.
- Pri montáži sa rozhodne nestavajte na lamely, alebo nešplhajte po konštrukciu, inak vám hrozí nebezpečenstvo úrazu pádom a poškodenia produktu.
- Pokiaľ dôjde k zraneniu, okamžite ho ošetríte, prípadne zastavte krvácanie. Vo vážnych prípadoch okamžite volajte záchranú službu, alebo choďte do najbližšieho zdravotníckeho zariadenia.
- Poškodenie pergoly (postavené v súlade s montážnym návodom) z dôvodu mimoriadnych udalostí hodnotených ako poistne udalosti (podľa definície poistných udalostí českých alebo slovenských poisťovní), napr. extrémne krupobitie, víchrica (nárazy vetra), povodeň, záplava, sneh a apod. nie sú predmetom záruky a nemožno ich reklamovať. Takáto poškodenia je nutné riešiť s vašou poisťovňou.

## Náradie a ochranné pomôcky, ktoré budete potrebovať počas montáže + ochranné prostriedky:

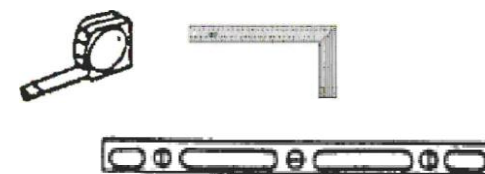
# SK

1. Prilba
2. Pracovné rukavice
3. Ochranné okuliare
4. Tričko / bunda s dlhým rukávom
5. Majte po ruke lekárničku



## Meracie pomôcky:

1. Meter (5 m)
2. Uholník
3. Vodováha



## Náradie a ďalšie pomôcky:

1. Schodíky výšky 1.5m
2. Kľúč 14
3. Kľúč 12
4. Šesťhranný kľúč 3, 4, 5 mm
5. Akušroubov + šesťuholníkové bity 3, 4, 5 mm
6. Drevená palička
7. Liehový popisovací fix
8. Neutrálny silikón

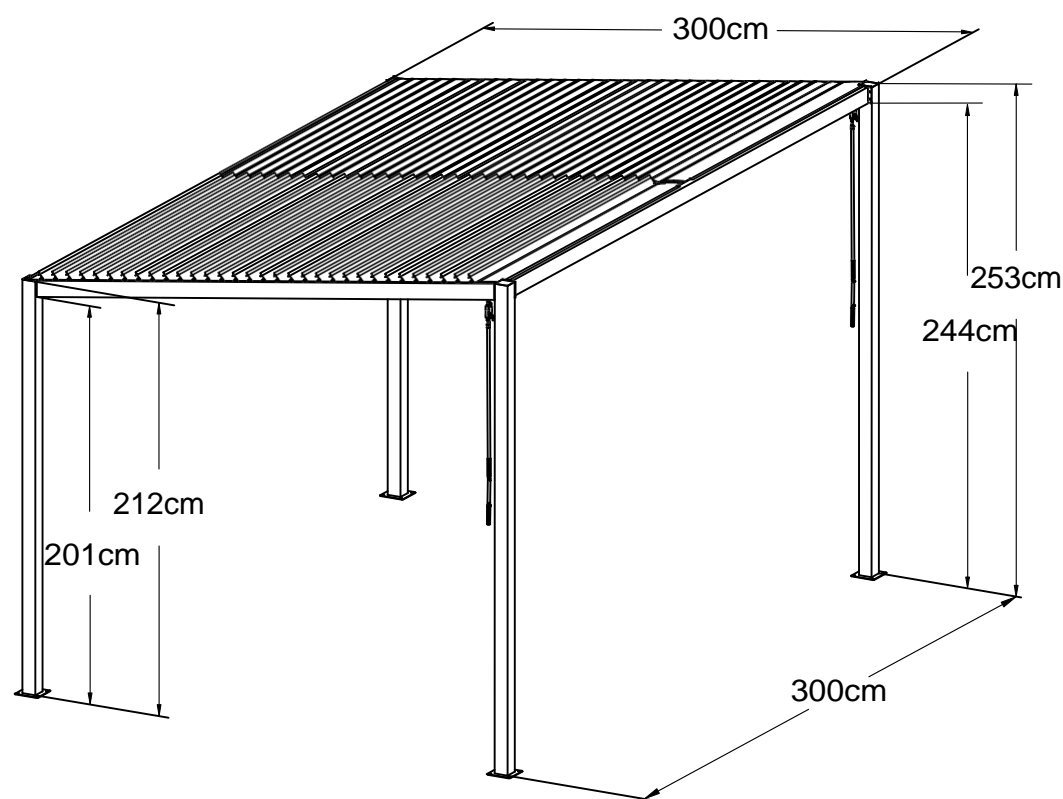


# Pre pergolu predovšetkým vyberte správne umiestnenie

SK

## DÔLEŽITÉ POKYNY / ODPORÚČANIA

1. Pre montáž sú potrebné 3 osoby. Jedna pre meranie a odoberanie značiek pre zaistenie inštalačného rozmeru, druhá osoba je zodpovedná za montáž a tretí ako asistent pre pridriavanie a podávanie dielov.
2. Najprv skontrolujte, či je nosná plocha dostatočne pevná a únosná pre pergolu. Betónová plocha je ideálna. Prípadne pre stĺpiky odlejte betónové ukotvenie.
3. Pri používaní náradia, elektrických spotrebičov a nástrojov buďte opatrní a dodržujte návody na použitie.
4. Používajte pracovné oblečenie a vhodné ochranné pomôcky.
5. Pri montáži lamiel používajte ochranné pracovné okuliare, aby vám do očí nespadla skrutka alebo iný malý diel.
6. **Konštrukcia pergoly ani strecha pergoly nie sú pochôdzne, tak sa na ne pri montáži nestavajte ani po nich nešplhajte.**
7. Ak dôjde k úrazu tak dodržiavajte zásady prvej pomoci a v nutných prípadoch ihneď vyhľadajte pomoc lekára.



## FONTOS

- Az összeszerelés megkezdése előtt gondosan olvassa el a szerelési útmutatót a végéig. Ellenőrizze a csomag tartalmát az alkatrészlista szerint.
- Ha hiányzik egy rész, ne szerelje fel a pergola és forduljon a forgalmazóhoz.
- Kövesse a telepítési eljárást a telepítési utasításoknak megfelelően.
- Mentse el a telepítési utasításokat későbbi felhasználás céljából.
- **A pergolát mindig szilárdan a földhöz kell rögzíteni a mellékelt horgonyok segítségével.**

## BIZTONSÁGI UTASÍTÁSOK

- A felszerelés során viseljen védőkesztyűt, védőszemüveget, megfelelő cipőt és minden szükséges védőfelszerelést.
- Ne kezdje el felszerelni szeles és esős időben.
- Ha bármilyen kábel / vezeték a feje fölött, ne érintse meg őket.
- Tartsa távol a gyerekeket és a háziállatokat az építéstől, az összes apró alkatrészt tartsa biztonságos távolságban a kisgyermektől.
- LANITPLAST Bioklimatikus pergola kell helyezni és rögzíteni egy sík felületre.
- A telepítés során ne támaszkodjon és ne lógjon a pergola szerkezetre.
- A LANITPLAST BIOCLIMATIC pergolát a szél szélére kell helyezni, hogy ne legyen kitéve erős szellőkéseknek.
- Ne kezdje el felszerelni a pergolát, ha fáradt, esetleg függőséget okozó anyagok vagy alkohol hatása alatt áll, vagy szédüléstől szenved.
- Meg kell akadályozni, hogy a pergolán tetőről hulljon a hó!

## ÁLTALÁNOS TANÁCSOK

- Ez egy készlet, amely több részből áll.
- Hely kiválasztása - válasszon egy napos helyet, ahol nincsenek túlnyúló fák.
- Ha a LANITPLAST BIOCLIMATIC pergolát közvetlenül a beton alapra rögzíti, használja az előre fúrt lyukakat a mellékelt fém állványban.
- Összeszerelés előtt ellenőrizze az összes alkatrészt, és úgy helyezze el őket, hogy kéznél legyen.
- Az apró alkatrészeket (csavarokat stb.) a tálban kell tartani, nehogy elveszjenek.
- **Télen hagyja nyitva a léceket, a tetőn nem gyűlhet hó.**

- A leveleket, a havat és az egyéb szennyeződések folyamatosan távolítsa el a tetőről. A károsodás elkerülése érdekében a lamella mechanizmust tisztán kell tartani. Tavasszal és ősszel ellenőrizze az összes csavar szorosságát.
- Ha meg kell tisztítani a LANITPLAST BIOCLIMATIC pergolát, használjon enyhe tisztítószerrel hideg, tiszta vízzel.
- Soha ne használjon acetont, súrolószerrel vagy speciális mosószerrel. A tisztításhoz csak enyhe szappanoldatot és puha, tiszta ruhát használjon. Ellenkező esetben károsíthatja a védőbevonatot.

## EGYÉB FIGYELMEZTETÉSEK

1. Javasoljuk a pergola elhelyezését csak olyan helyeken, ahol nincs kitéve nagyobb szélnek vagy széllejtésnek. Határozottan ne helyezze a pergola terekkel kitett helyen a szél.
2. **A pergola soha nem hagyhatja el a földön a földön, rögzítés nélkül !!**
3. Három emberre van szükség a telepítéshez, az egyik méri és ellenőrzi a méreteket, a másik felelős a telepítésért és 3 ember segíti és biztosítja a biztonságot.
4. A pergolát szilárdan rögzíteni kell a talajhoz. Először ellenőrizze, hogy a beton alapjai elég erősek-e a beépítéshez. A beton alapok a legjobb választás. Ha nem akar betonpadlót építeni, akkor elegendő minden oszlop alá betontömböt tenni.
5. Szüksége lesz elektromos kéziszerszámmra, legyen nagyon körültekintő az áram használatakor.
6. Vigyázzon más szerszámok, például kalapácsok használatakor.
7. Válassza ki a felszereléshez megfelelő ruházatot, használjon kesztyűt, sisakot a sisakhoz, az elektromos szerszám használatakor pedig védőszemüveget.
8. Soha ne nézzen fel a fején végzett munka közben, egy leeső csavar megsértheti a szemét, vagy megfulladhat, ha a szájába esik.
9. Soha ne mászon fel a szerkezetre, ne akaszkodjon vagy mászon fel a tetőre, hogy leessen a földre.
10. Ha sérülés következik be, azonnal kezelje, vagy állítsa le a vérzést. Súlyos esetekben azonnal hívjon mentőt vagy menjen a legközelebbi egészségügyi intézménybe. Mindig biztosítsa a szükséges elsősegélyt.
11. A pergolának (a telepítési utasításoknak megfelelően épített) minden olyan kár, amelyet biztosítási eseménynek minősített események okoztak (a magyar biztosítótársaságok biztosítási eseményeinek meghatározása szerint), azaz extrém jégeső, szélvihar, áradás, áradás, hó stb. garancia vonatkozik rá, és nem igényelhető. Az ilyen károkat a biztosítótársaságnál kell orvosolni.

HU

# BIOKLIMATIKUS PERGOLA 33 TELEPÍTÉSI ÚTMUTATÓ

h 300 x sz 300 x m (212+253) cm



## Értesítés:

- Csak a termékek összeszerelése után húzza meg biztonságosan a csavarokat, az összeszerelés során maradjon laza.
- A telepítés megkezdése előtt figyelmesen olvassa el a telepítési utasításokat.
- A telepítést felnőtteknek kell elvégezni.
- A telepítés során tartsa be az összes általános biztonsági utasítást.
- A pergolát mindig szilárdan a földhöz kell rögzíteni a mellékelt horgonyok segítségével.

## FONTOS UTASÍTÁSOK / AJÁNLÁSOK

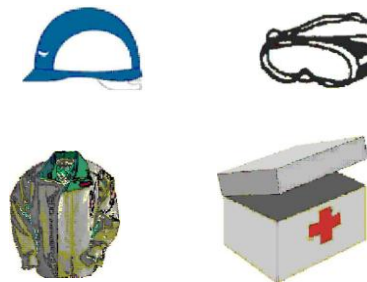
- Javasoljuk a pergola elhelyezését csak olyan helyeken, ahol nincs kitéve nagyobb szélnek vagy széllelésnek.
- A pergolát határozottan ne tegye szabad helyekre, szélnek kitett helyre.
- A pergola soha nem hagyhatja el a földön a földön, rögzítés nélkül !!
- Ügyeljen a biztonságra a telepítés során.
- Telepítse a léceket száraz és szélmentes napon.
- Három emberre van szükség a telepítéshez, az egyik megméri és ellenőrzi a méreteket, a másik felelős a telepítésért, az utolsó pedig a biztonság elősegítésében.
- Viseljen kesztyűt, védőszemüveget és megfelelő ruházatot (hosszú ujjú és nadrág) az egész szerelés során.
- Az összes rögzítőelemet tartsa gyermekektől elzárva. Tartsa távol a gyermekeket és a háziállatokat az épülettől. Sérülésveszély áll fenn.
- Szerelés közben ne támaszkodjon a lécekre.
- Ne kezdje el az összeszerelést, ha fáradt, alkohol vagy más addiktív szer hatása alatt áll, vagy szédülést szenved.
- Ha lépcsőházakat vagy elektromos szerszámokat használ, mindenképpen használja azokat a gyártó utasításainak megfelelően.
- A pergolát szilárdan rögzíteni kell a talajhoz. Ideális a pergolát beton alapokra rögzíteni. Ha nem akar betonpadlót építeni, akkor elegendő minden oszlop alá betontömböt tenni.
- A telepítés során rendszeresen ellenőrizze, hogy minden méret, szög és hajlás helyes-e.
- Szereléskor ügyeljen arra, hogy ne álljon a lécekre és ne mászon fel a szerkezetre, különben sérülésveszély áll fenn a leesés és a termék károsodása miatt.
- Ha sérülés következik be, azonnal kezelje, vagy állítsa le a vérzést. Súlyos esetekben azonnal hívjon mentőt vagy menjen a legközelebbi egészségügyi intézménybe.
- A pergolának (a telepítési utasításoknak megfelelően épített) minden olyan kár, amelyet biztosítási eseménynek minősített események okoztak (a magyar biztosítótársaságok biztosítási eseményeinek meghatározása szerint), azaz extrém jégeső, szélvihar, áradás, áradás, hó stb. garancia vonatkozik rá, és nem igényelhető. Az ilyen károkat a biztosítótársaságnál kell orvosolni.

## Az összeszerelés során szükséges eszközök és védőeszközök.

# HU

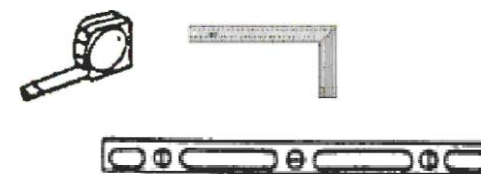
### Védő felszerelés:

1. Sisak
2. Munkakesztyű
3. Védőszemüveg
4. Póló / kabát hosszú ujjú
5. Legyen kéznél elsősegély-készlet



### Mérési segédanyagok:

1. Méter (5 m)
2. Szögmérő
3. Vízmérték szerszám



### Eszközök és egyéb segédeszközök:

1. 1,5 m magas létra
2. kulcsszám 14
3. kulcsszám 11
4. Hexkulcs 3, 4, 5 mm
5. Akkus csavarhúzó + hatszögletű bitek 3, 4, 5 mm
6. Kalapács
7. Alkohol filctoll
8. Semleges szilikon

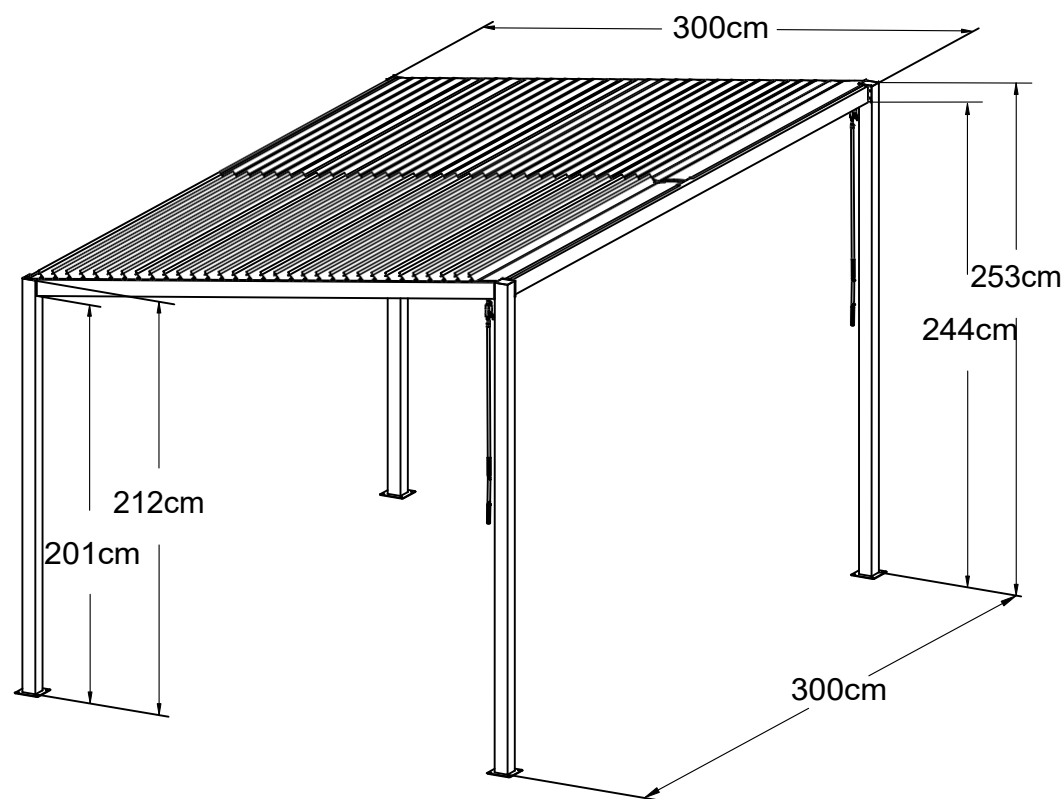


# Mindenekelőtt válassza ki a pergola megfelelő helyét

HU

## FONTOS UTASÍTÁSOK / AJÁNLÁSOK

1. A telepítéshez 3 fő szükséges. Az egyik a jelölések mérésével és eltávolításával biztosítja a felszerelés méretét, a másik személy az összeszerelésért felel, a harmadik pedig az alkatrészek fogásáért és adagolásáért felelős asszisztensé.
2. Először ellenőrizze, hogy a csapágyfelület kellően erős és teherbíró a pergola számára. A betonfelület ideális. Ha szükséges, dobjon egy beton horgonyt az oszlopokhoz.
3. Vigyázzon és kövesse a használati utasításokat szerszámok, elektromos készülékek és szerszámok használatakor.
4. Viseljen munkaruhát és megfelelő védőfelszerelést.
5. A lécek összeszerelésekor használjon védőszemüveget, hogy megakadályozza, hogy egy csavar vagy más apró alkatrész a szemébe essen.
6. **Nem lehet járni a pergola építésén vagy a pergola tetején, ezért ne álljon vagy mászzon rájuk a telepítés során.**
7. Ha baleset történik, tartsa be az elsősegélynyújtás elveit, és ha szükséges, azonnal forduljon orvoshoz.





## WAŻNY

- Przed przystąpieniem do montażu przeczytaj uważnie instrukcję montażu do końca. Sprawdź zawartość opakowania zgodnie z listą części.
- Jeśli brakuje części, nie montuj pergoli i skontaktuj się ze sprzedawcą.
- Postępuj zgodnie z procedurą montażu dokładnie zgodnie z instrukcją montażu.
- Zachowaj instrukcje instalacji na przyszłość.
- **Pergola musi być zawsze mocno przykręcona do podłoża za pomocą dołączonych kotew.**

## INSTRUKCJE BEZPIECZEŃSTWA

- Podczas montażu nosić rękawice ochronne, okulary, odpowiednie obuwie i wszelkie niezbędne wyposażenie ochronne.
- Nie rozpoczynaj montażu podczas wietrznej i deszczowej pogody.
- Jeśli masz jakieś kable / przewody nad głową, nie należy ich dotykać.
- Trzymaj dzieci i zwierzęta z dala od placu budowy, wszystkie małe części trzymaj w bezpiecznej odległości od małych dzieci.
- Pergolę LANITPLAST BIOCLIMATIC należy umieścić i zamocować na płaskiej powierzchni.
- Nie wieszać ani nie opierać się o konstrukcję pergoli podczas montażu.
- Pergolę LANITPLAST BIOCLIMATIC należy ustawić po zawietrznej stronie tak, aby nie była narażona na silne podmuchy wiatru.
- Nie rozpoczynaj montażu pergoli, gdy jesteś zmęczony, prawdopodobnie pod wpływem substancji uzależniających lub alkoholu, lub gdy cierpisz na zawroty głowy.
- Musisz zapobiegać spadaniu śniegu z dachu pergoli!

## RADY OGÓLNE

- To jest zestaw wieloczęściowy.
- Wybierz lokalizację - wybierz słoneczne miejsce, w którym nie ma przewieszonych drzew.
- Jeśli mocujesz pergolę LANITPLAST BIOCLIMATIC bezpośrednio do betonowej podstawy, użyj wcześniej wywierconych otworów w dostarczonym metalowym stojaku.
- Wszystkie części należy sprawdzić przed montażem i ustawić tak, aby były pod ręką.
- Drobne części (śruby itp.) Należy przechowywać w misce, aby się nie zgubiły.
- W zimie pozostawić listewki otwarte, na dachu nie może gromadzić się śnieg.

- Ciągłe usuwaj liście, śnieg i inne zabrudzenia z dachu. Konieczne jest utrzymywanie mechanizmu lamelowego w czystości, aby zapobiec uszkodzeniu. Wiosną i jesienią sprawdź szczelność wszystkich śrub.
- Jeśli musisz wyczyścić pergolę LANITPLAST BIOCLIMATIC, użyj łagodnego detergentu z zimną, czystą wodą.
- Nigdy nie używaj acetonu, ściernych środków czyszczących, specjalnych detergentów. Do czyszczenia używaj tylko łagodnego roztworu mydła i miękkiej, czystej szmatki. W przeciwnym razie może dojść do pęknięcia i uszkodzenia powłoki ochronnej.

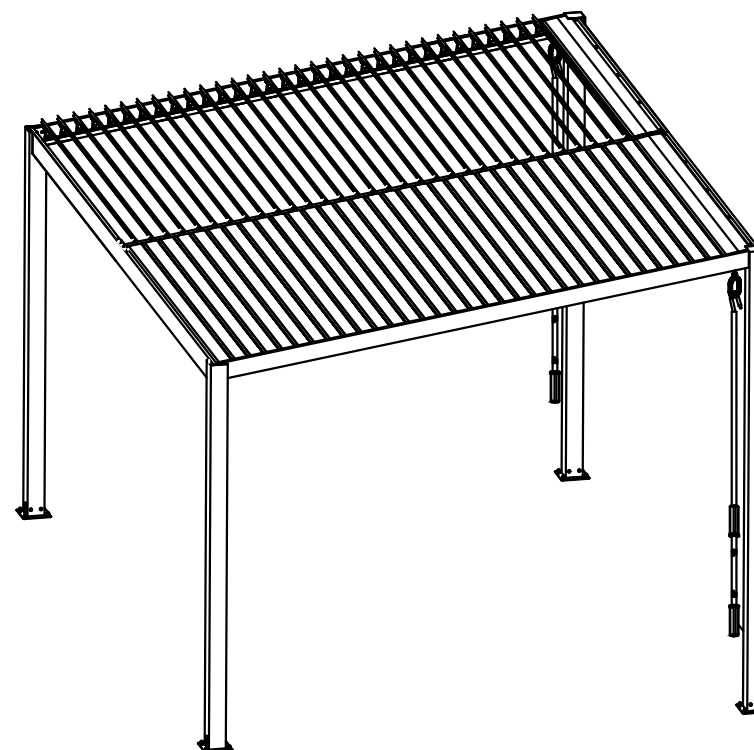
## INNE OSTRZEŻENIA

1. Zalecamy umieszczanie pergoli tylko w miejscach, które nie są narażone na silne wiatry lub podmuchy wiatru. Zdecydowanie nie stawiaj pergoli na otwartej przestrzeni w miejscu wystawionym na działanie wiatru.
2. **PERGOLU NIGDY NIE MOŻNA POZOSTAWIĆ NA PODŁOŻU BEZ ZAKOTWIENIA !!**
3. Do montażu potrzebne są 3 osoby, jedna mierzy i sprawdza wymiary, druga osoba jest odpowiedzialna za montaż, a 3 osoby pomagają i zapewniają bezpieczeństwo.
4. Pergola musi być mocno przytwierdzona do podłoża. Najpierw upewnij się, że betonowe fundamenty są wystarczająco mocne, aby można je było zainstalować. Najlepszym wyborem są fundamenty betonowe. Jeśli nie chcesz budować betonowej podłogi, wystarczy umieścić betonowy blok pod każdą kolumną.
5. Będziesz potrzebował elektronarzędzia, zachowaj ostrożność podczas korzystania z prądu.
6. Zachowaj ostrożność podczas używania innych narzędzi, takich jak młotek.
7. Wybierz odpowiednią odzież do instalacji, używaj rękawic, kasku podczas instalacji i okularów podczas używania elektronarzędzi.
8. Podczas pracy nad głową nigdy nie patrz w górę, spadająca śruba może zranić oko lub udusić się, jeśli wpadnie do ust.
9. Nigdy nie wspinaj się na konstrukcję, nie wieszaj ani nie wspinaj się na dach, aby nie spadł na ziemię.
10. Jeśli dojdzie do urazu, należy go natychmiast leczyć lub zatrzymać krwawienie. W ciężkich przypadkach natychmiast wezwij pogotowie lub udaj się do najbliższej placówki medycznej. Zawsze udzielaj niezbędnej pierwszej pomocy.
11. Wszelkie uszkodzenia pergoli (zbudowanej zgodnie z instrukcją montażu) spowodowane zdarzeniami klasyfikowanymi jako zdarzenia ubezpieczeniowe (zgodnie z definicją zdarzeń ubezpieczeniowych polskich towarzystw ubezpieczeniowych) tj. Ekstremalny grad, wichury, powódź, powódź, śnieg itp. nie są objęte gwarancją i nie podlegają reklamacji. Takie szkody należy zgłosić w firmie ubezpieczeniowej.

PL

# BIOCLIMATIC PERGOLA 33 INSTRUKCJE INSTALACJI

d 300 x sz 300 x w (212+253) cm



## Ogłoszenie:

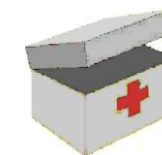
- Śruby należy mocno dokręcić dopiero po zmontowaniu produktów, podczas montażu powinny pozostać poluzowane.
- Przeczytaj uważnie instrukcję instalacji przed rozpoczęciem instalacji.
- Instalacja musi być wykonywana przez osoby dorosłe.
- Podczas instalacji należy przestrzegać wszystkich ogólnych instrukcji bezpieczeństwa.
- Pergola musi być zawsze mocno przykręcona do podłoża za pomocą dołączonych kotew.

## WAŻNE INSTRUKCJE / ZALECENIA

- Zalecamy umieszczanie pergoli tylko w miejscach, które nie są narażone na silne wiatry lub podmuchy wiatru.
- Zdecydowanie nie stawiaj pergoli na otwartej przestrzeni w miejscu wystawionym na działanie wiatru.
- PERGOLU NIGDY NIE MOŻNA POZOSTAWIĆ NA ŁĄDZIE BEZ KOTWICZENIA !!
- Zwróć uwagę na swoje bezpieczeństwo podczas instalacji.
- Zamontuj listwy w suchy i bezwietrzny dzień.
- Do instalacji potrzebne są 3 osoby, jedna mierzy i sprawdza wymiary, druga osoba jest odpowiedzialna za instalację, a ostatnia pomaga i zapewnia bezpieczeństwo.
- Podczas montażu nosić rękawice, okulary i odpowiednią odzież (długie rękawy i spodnie).
- Wszystkie elementy montażowe należy przechowywać poza zasięgiem dzieci. Trzymaj dzieci i zwierzęta z dala od budynku. Istnieje ryzyko obrażeń.
- Nie opieraj się o listwy podczas montażu.
- Nie rozpoczynaj montażu, jeśli jesteś zmęczony, pod wpływem alkoholu lub innych środków odurzających, masz zawroty głowy.
- Jeśli używasz drabin rozstawnych lub elektronarzędzi, używaj ich zgodnie z instrukcjami producenta.
- Pergola musi być mocno przytwierdzona do podłoża. Idealnie nadaje się do mocowania pergoli do betonowych fundamentów. Jeśli nie chcesz budować betonowej podłogi, wystarczy umieścić betonowy blok pod każdą kolumną.
- Podczas instalacji regularnie sprawdzaj, czy wszystkie wymiary, kąty i nachylenia są prawidłowe.
- Podczas montażu należy uważać, aby nie stawać na listwach ani nie wspinać się po konstrukcji, w przeciwnym razie istnieje ryzyko obrażeń w wyniku upadku i uszkodzenia produktu.
- Jeśli wystąpi uraz, należy go natychmiast leczyć lub zatrzymać krwawienie. W ciężkich przypadkach natychmiast wezwij pogotowie lub udaj się do najbliższej placówki medycznej.
- Wszelkie uszkodzenia pergoli (zbudowanej zgodnie z instrukcją montażu) spowodowane zdarzeniami klasyfikowanymi jako zdarzenia ubezpieczeniowe (zgodnie z definicją zdarzeń ubezpieczeniowych polskich towarzystw ubezpieczeniowych), tj. Gradem, wichurami (podmuchami wiatru), powodzią, powodzią, śniegiem itp. nie są objęte gwarancją i nie można ich reklamować. Takie szkody należy zgłosić w firmie ubezpieczeniowej.

## Narzędzia i środki ochronne, które będą potrzebne podczas montażu + wyposażenie ochronne:

1. Kask
2. Rękawice robocze
3. Okulary ochronne
4. T-shirt / kurtka z długimi rękawami
5. Miej pod ręką apteczkę pierwszej pomocy



PL

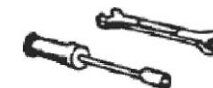
## Pomoce pomiarowe:

1. metr (5 m)
2. kątomierz
3. miernik równości



## Nářadí a další pomůcky:

1. drabina 1,5m
2. klucz numer 14
3. klucz numer 12
4. klucz imbusowy 3, 4, 5 mm
5. wkrętarka akumulatorowa + końcówki sześciokątne 3, 4, 5 mm
6. drewniany młotek
7. marker alkoholowy
8. neutralny silikon

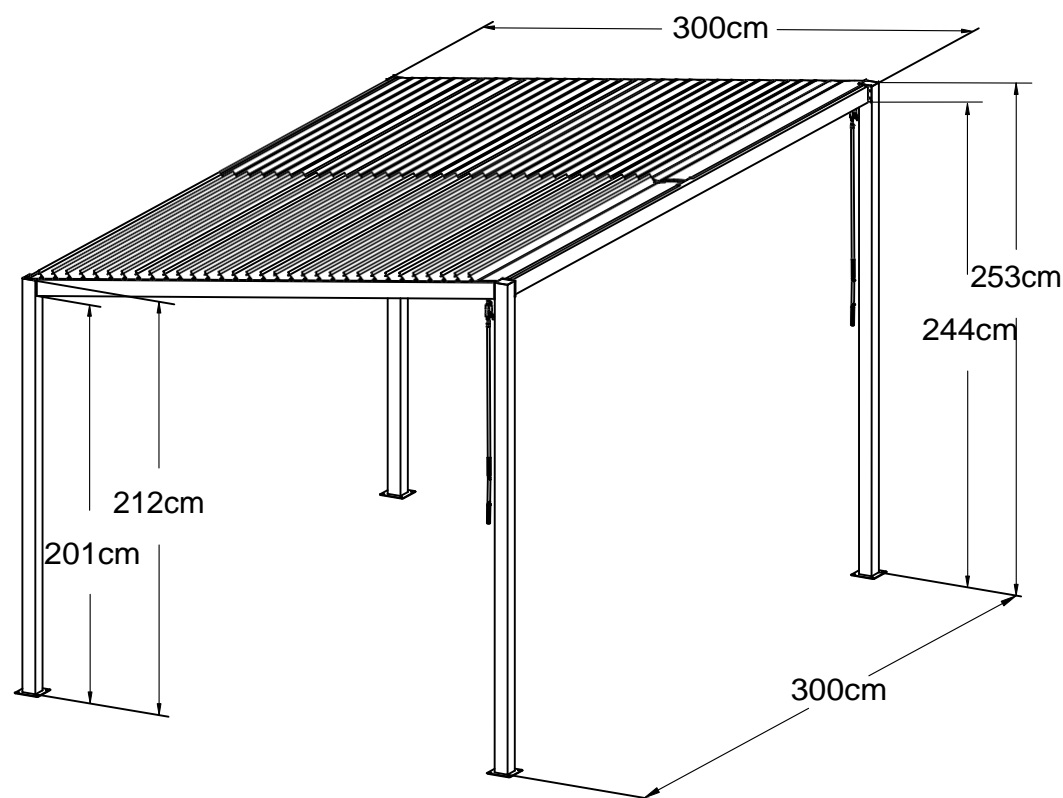


# Przede wszystkim wybierz odpowiednią lokalizację dla pergoli





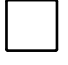

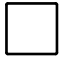




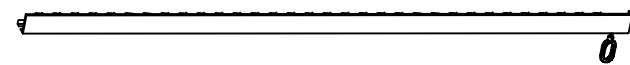





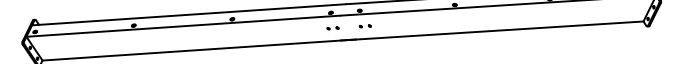

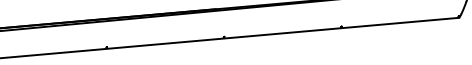




# PL

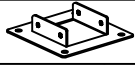

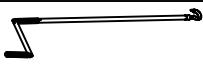
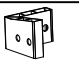
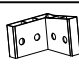




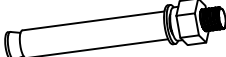

## WAŻNE INSTRUKCJE / ZALECENIA

1. Do instalacji potrzebne są 3 osoby. Jedna służy do pomiaru i usuwania śladów w celu zapewnienia wymiaru montażowego, druga osoba jest odpowiedzialna za montaż, a trzecia jako pomocnik do trzymania i podawania części.
2. Najpierw sprawdź, czy powierzchnia nośna jest wystarczająco mocna i nośna dla pergoli. Betonowa powierzchnia jest idealna. W razie potrzeby zalać betonową kotwę do słupków.
3. Zachowaj ostrożność i postępuj zgodnie z instrukcjami użytkownika podczas korzystania z narzędzi, urządzeń elektrycznych i narzędzi.
4. Nosić odzież roboczą i odpowiedni sprzęt ochronny.
5. Podczas montażu listew należy używać okularów ochronnych, aby zapobiec wpadnięciu śruby lub innej małej części do oczu.
6. Konstrukcja pergoli i dach pergoli NIE CHODZA, więc nie stawaj ani nie wspinasz się na nie podczas montażu.
7. W razie wypadku należy postępować zgodnie z zasadami udzielania pierwszej pomocy i w razie potrzeby natychmiast zgłosić się do lekarza.





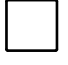

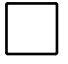




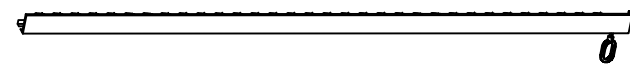





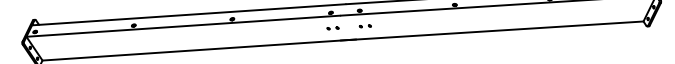

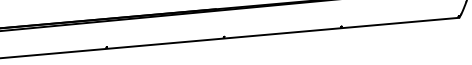






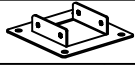

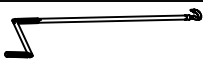
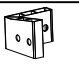
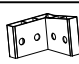




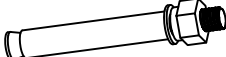

# Přehled dílů

č.	ks		
Ⓐ	1		2120 mm 
Ⓑ	1		2120 mm 
Ⓒ	1		2530 mm 
Ⓓ	1		2530 mm 
Ⓔ	1		2970 mm 
Ⓕ	1		2891 mm 
Ⓖ	1		2903 mm 
Ⓗ	1		2891 mm 
Ⓘ	1		2808 mm 
Ⓙ	1		1444 mm 
Ⓚ	1		1444 mm 
Ⓛ	64		1437 mm 





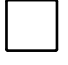

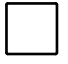




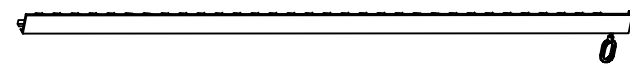





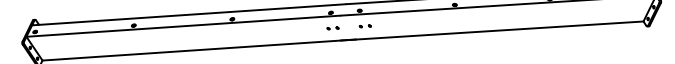

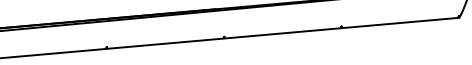




č.	ks		
①	4	150x150	
②	2		
③	2		
④L	1	78 x 78 x 58 mm	
④R	1	78 x 78 x 58 mm	
⑤	10	M5x15	
⑥	22	M6x20	
⑦	16	M8x15	
⑧	8	M8x30	
⑨	16	M8x60	
⑩	16	M8	

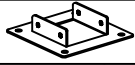

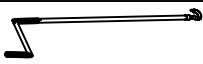
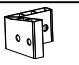
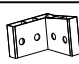




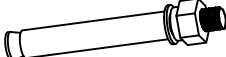

# Prehľad dielov

č.	ks		
Ⓐ	1		2120 mm 
Ⓑ	1		2120 mm 
Ⓒ	1		2530 mm 
Ⓓ	1		2530 mm 
Ⓔ	1		2970 mm 
Ⓕ	1		2891 mm 
Ⓖ	1		2903 mm 
Ⓕ	1		2891 mm 
Ⓖ	1		2808 mm 
Ⓖ	1		1444 mm 
Ⓖ	1		1444 mm 
Ⓖ	64		1437 mm 

č.	ks		
①	4	150x150	
②	2		
③	2		
④L	1	78 x 78 x 58 mm	
④R	1	78 x 78 x 58 mm	
⑤	10	M5x15	
⑥	22	M6x20	
⑦	16	M8x15	
⑧	8	M8x30	
⑨	16	M8x60	
⑩	16	M8	





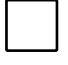

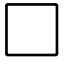




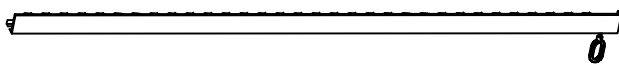





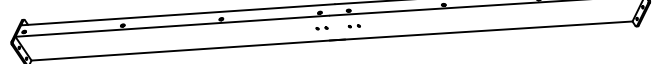

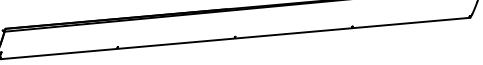




# Alkatrész áttekintés

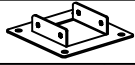

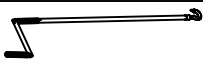
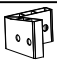
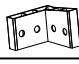




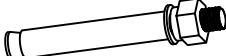

nr.	összeg		
Ⓐ	1		2120 mm 
Ⓑ	1		2120 mm 
Ⓒ	1		2530 mm 
Ⓓ	1		2530 mm 
Ⓔ	1		2970 mm 
Ⓕ	1		2891 mm 
Ⓖ	1		2903 mm 
Ⓕ	1		2891 mm 
Ⓖ	1		2808 mm 
Ⓖ	1		1444 mm 
Ⓖ	1		1444 mm 
Ⓖ	64		1437 mm 

nr.	összeg		
①	4	150x150	
②	2		
③	2		
④L	1	78 x 78 x 58 mm	
④R	1	78 x 78 x 58 mm	
⑤	10	M5x15	
⑥	22	M6x20	
⑦	16	M8x15	
⑧	8	M8x30	
⑨	16	M8x60	
⑩	16	M8	



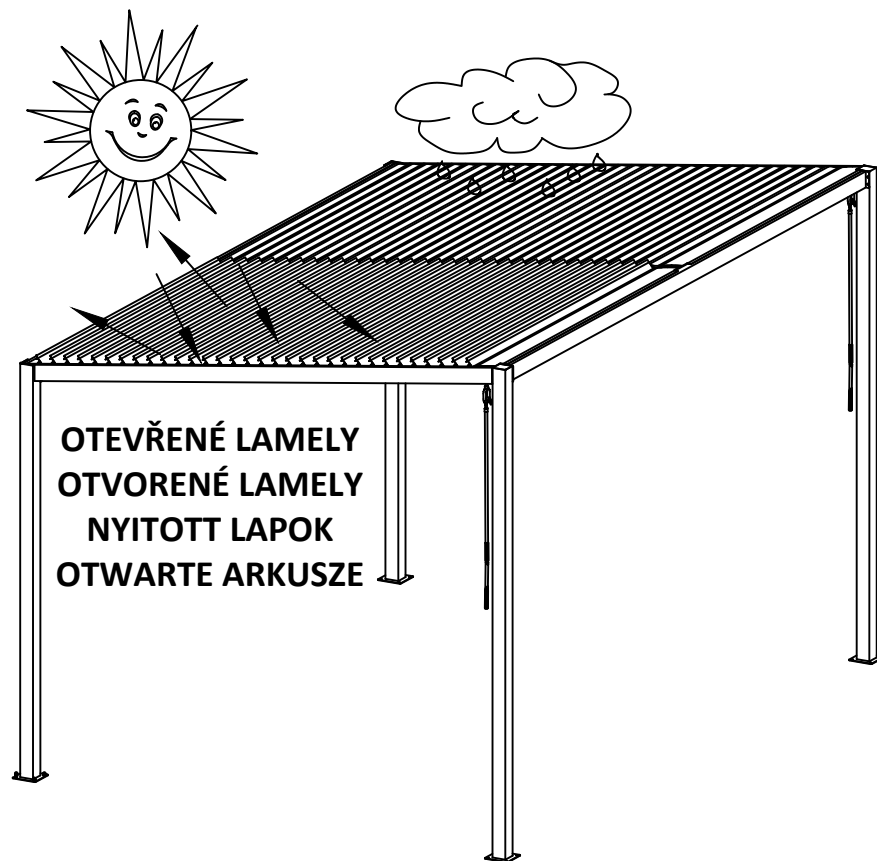
# Przeгляд części

część.	nr.		
Ⓐ	1		2120 mm 
Ⓑ	1		2120 mm 
Ⓒ	1		2530 mm 
Ⓓ	1		2530 mm 
Ⓔ	1		2970 mm 
Ⓕ	1		2891 mm 
Ⓖ	1		2903 mm 
Ⓕ	1		2891 mm 
Ⓖ	1		2808 mm 
Ⓖ	1		1444 mm 
Ⓖ	1		1444 mm 
Ⓖ	64		1437 mm 

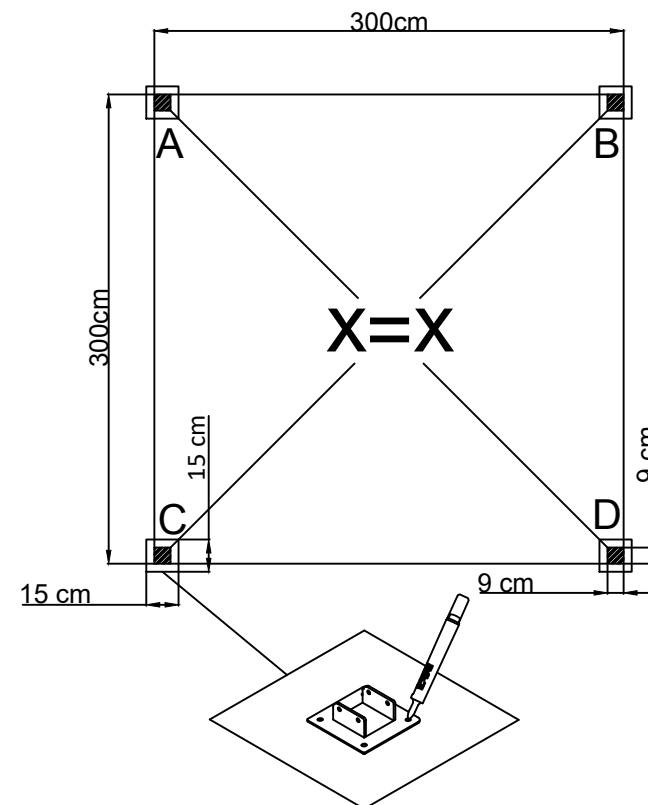
część.	nr.		
①	4	150x150	
②	2		
③	2		
④L	1	78 x 78 x 58 mm	
④R	1	78 x 78 x 58 mm	
⑤	10	M5x15	
⑥	22	M6x20	
⑦	16	M8x15	
⑧	8	M8x30	
⑨	16	M8x60	
⑩	16	M8	



**UZAVŘENÉ LAMELY  
UZAVRETÉ LAMELY  
ZÁRT LAPOK  
ZAMKNIĘTE ARKUSZE**



**OTEVŘENÉ LAMELY  
OTVORENÉ LAMELY  
NYITOTT LAPOK  
OTWARTE ARKUSZE**

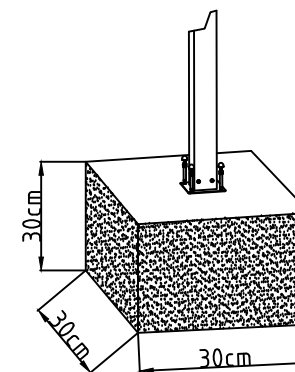


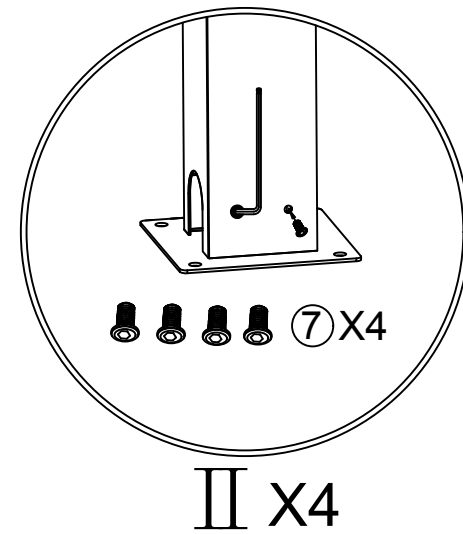
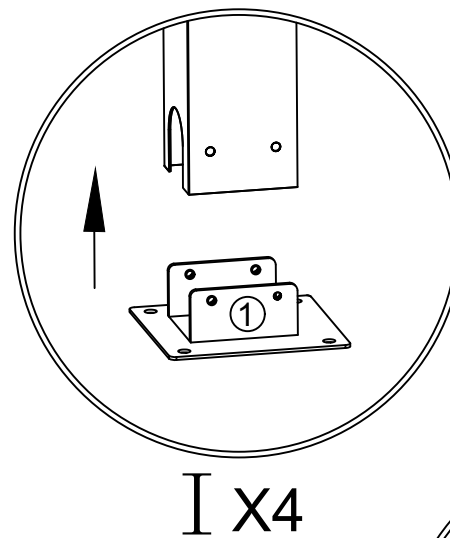
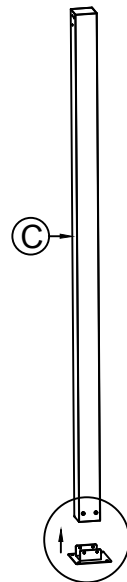
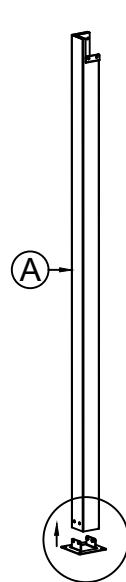
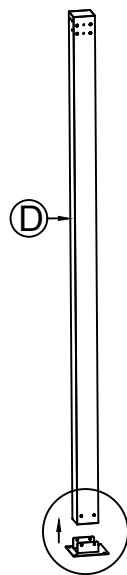
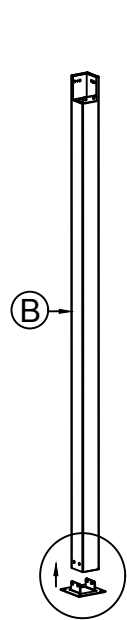
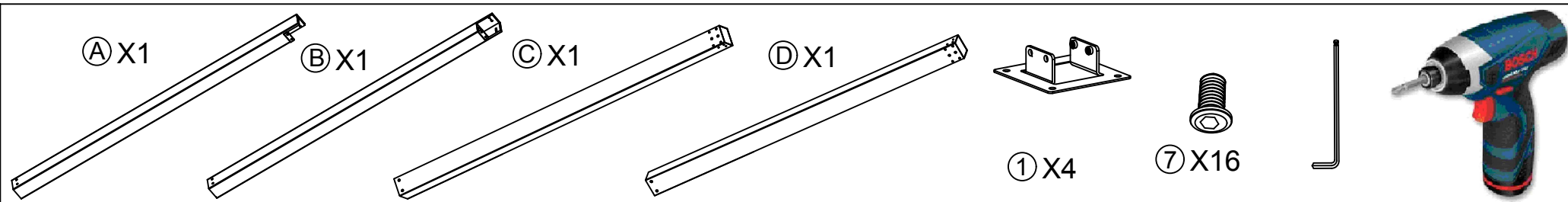
Pokud nestavíte pergolu na betonové desce, je potřeba pod každým sloupkem odlít betonovou kostku o rozměrech 30x30x30cm, do které bude sloupek následně ukotven.

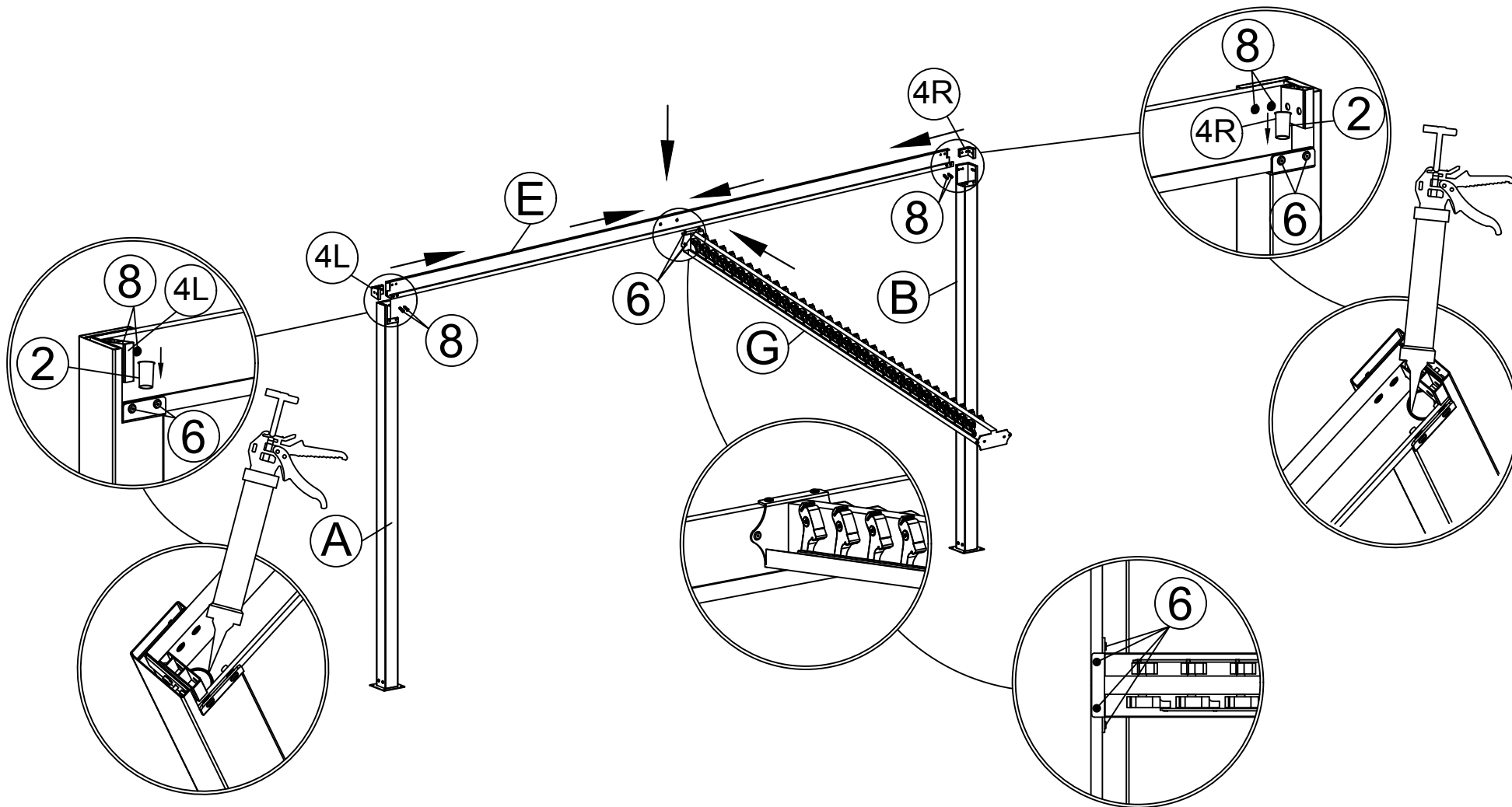
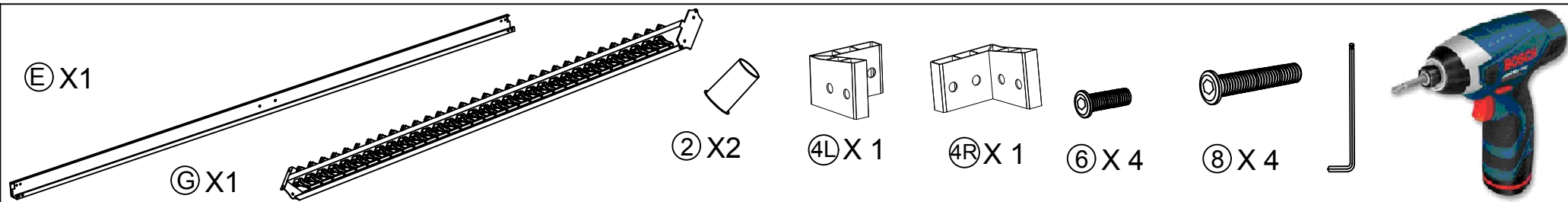
Ak nestaviate pergolu na betónovej doske, je potreba pod každým stĺpikom odliať betónovú kocku s rozmermi 30x30x30cm, do ktorej bude stĺpik následne ukotvený.

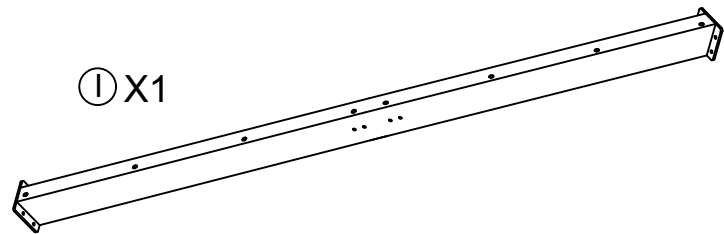
Ha nem helyezi a pergolát betonlapra, akkor minden oszlop alá be kell önteni egy 30x30x30 cm méretű betonkockát, amelybe az oszlopot később lehorgonyozzák.

Jeśli nie postawisz pergoli na płycie betonowej, konieczne jest wylanie bloku betonowego o wymiarach 30x30x30cm pod każdą kolumną, do którego następnie zostanie zakotwiony słup.

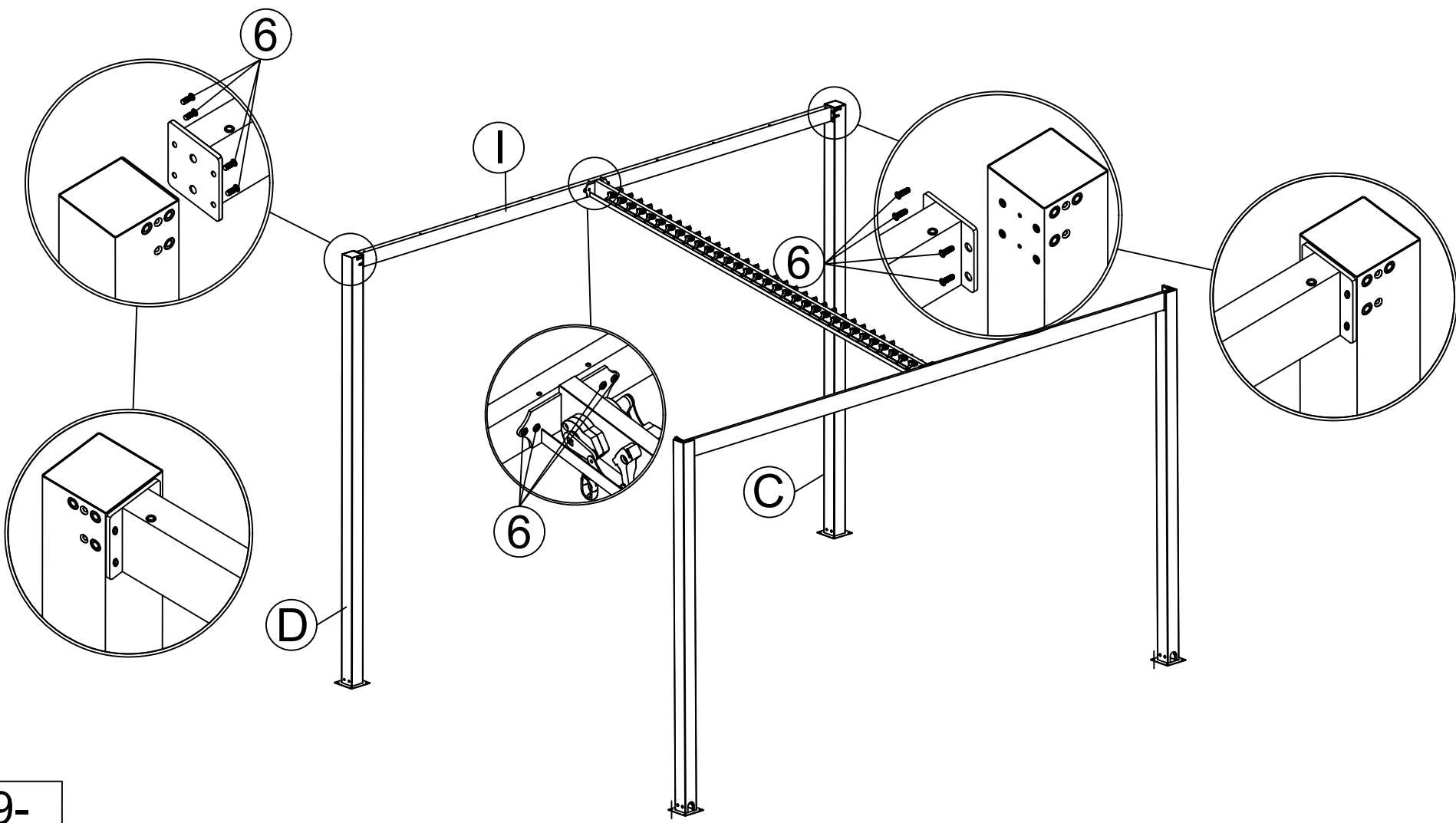




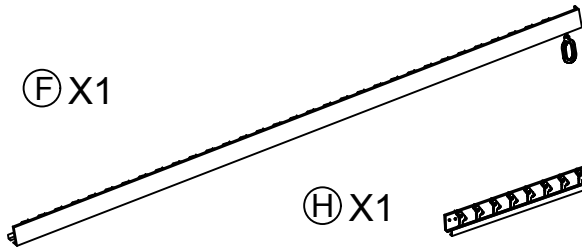




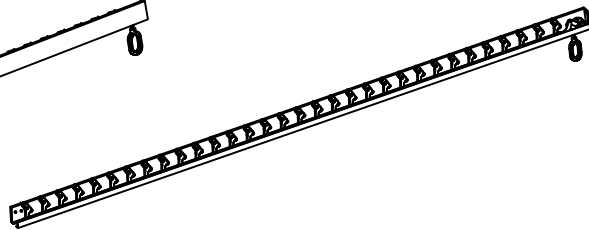
6 X12



ⓕ X1



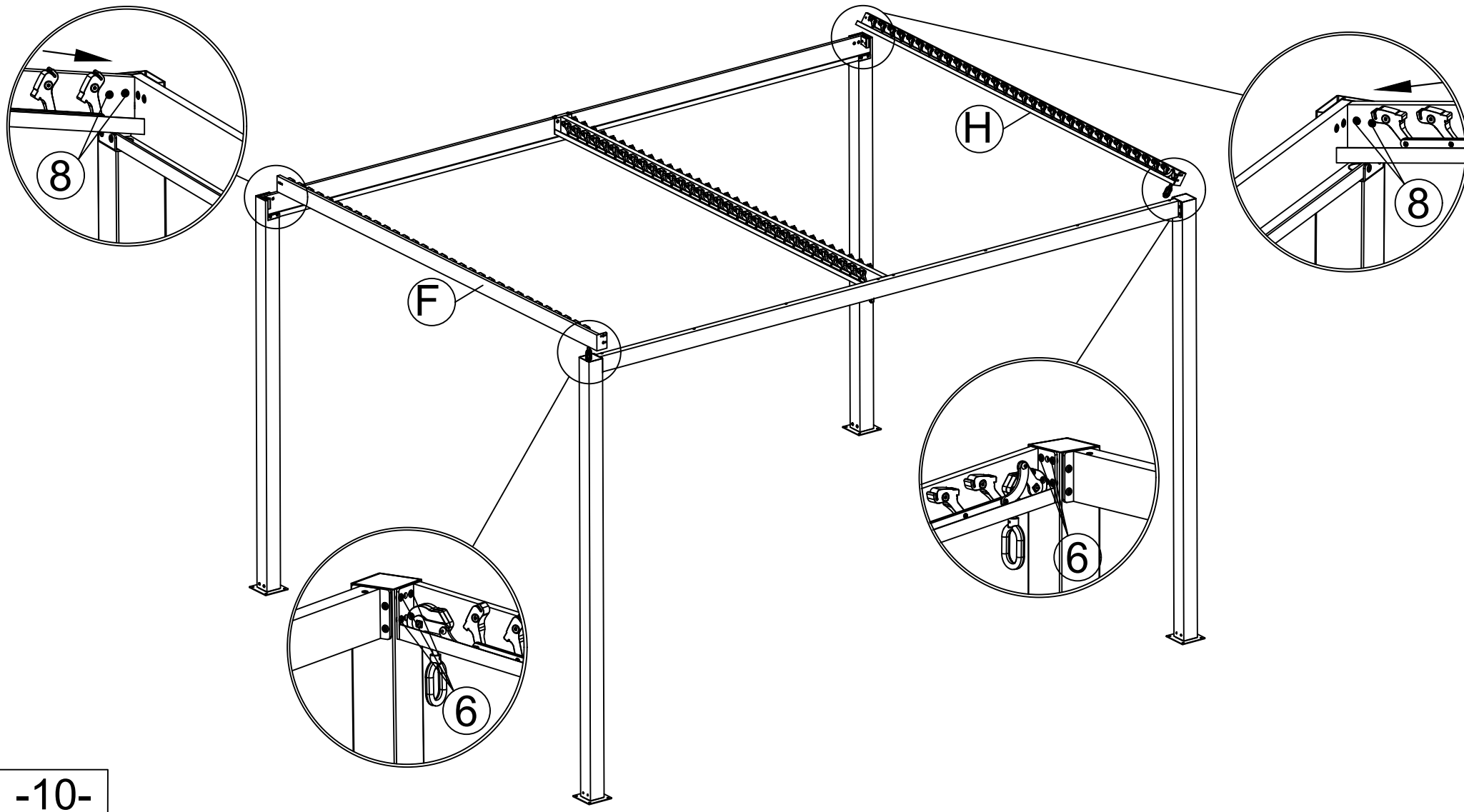
ⓓ X1



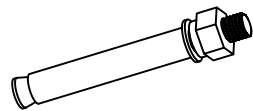
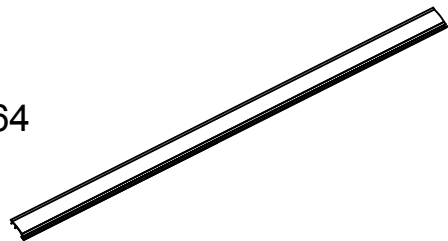
ⓖ X6



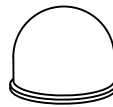
ⓓ X4



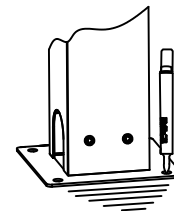
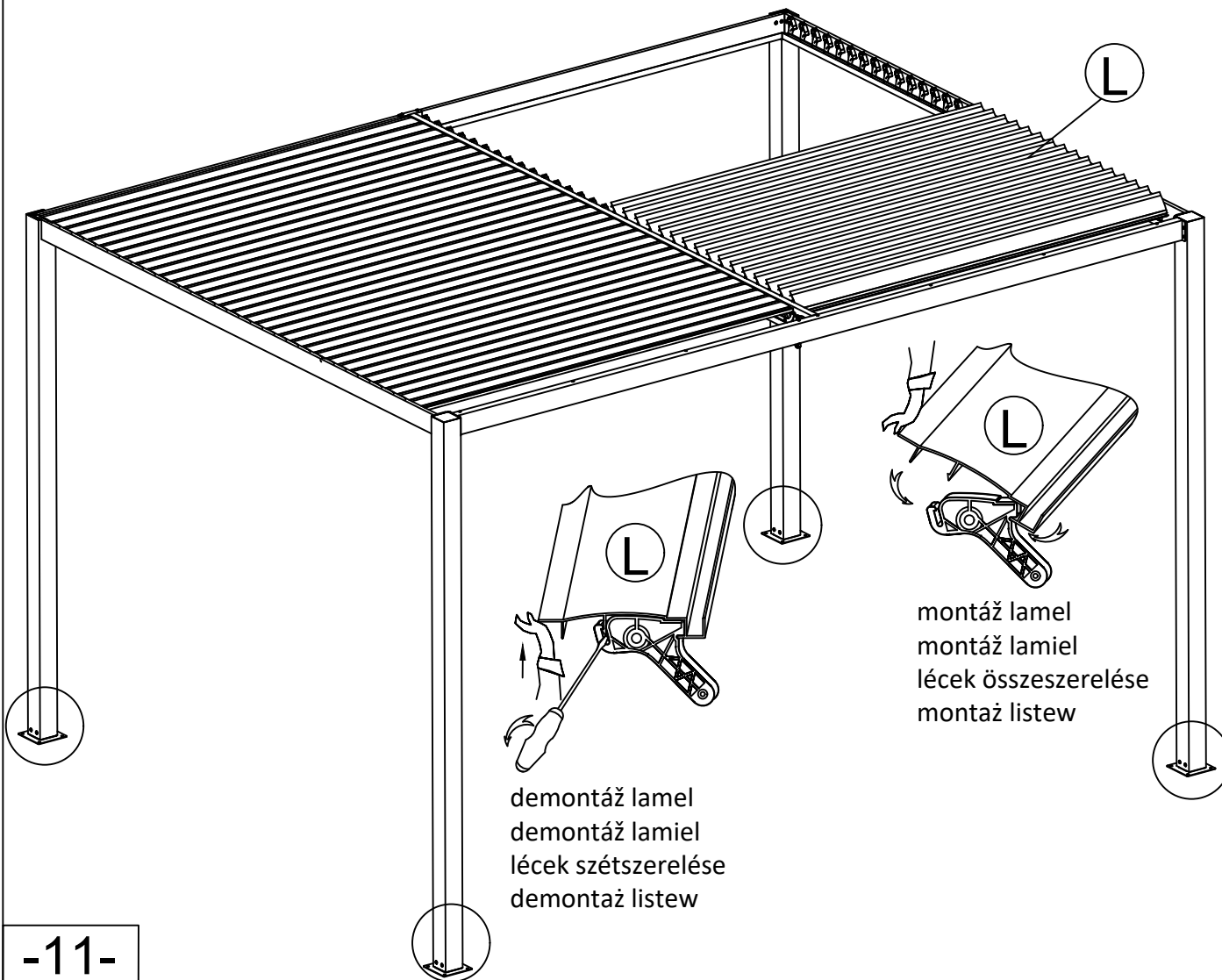
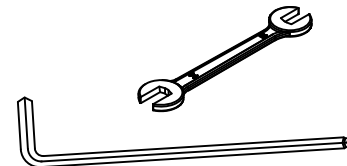
Ⓛ X64



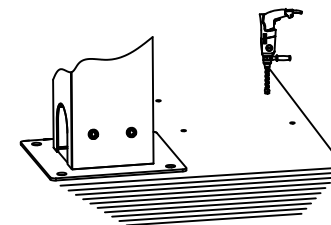
⑨ X16



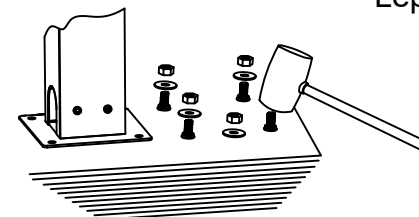
⑩ X16



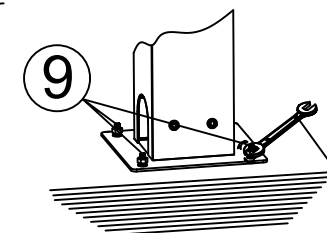
Krok 1 - 4x  
Lépés 1 - 4x



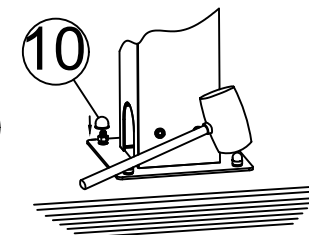
Krok 2 - 4x  
Lépés 2 - 4x



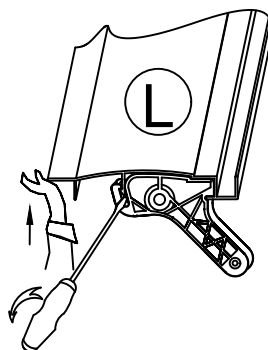
Krok 3 - 4x  
Lépés 3 - 4x



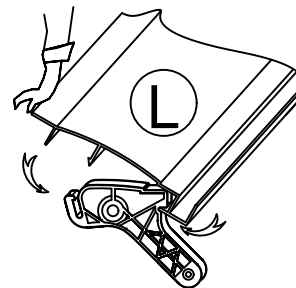
Krok 4 - 4x  
Lépés 4 - 4x



Krok 5 - 4x  
Lépés 5 - 4x

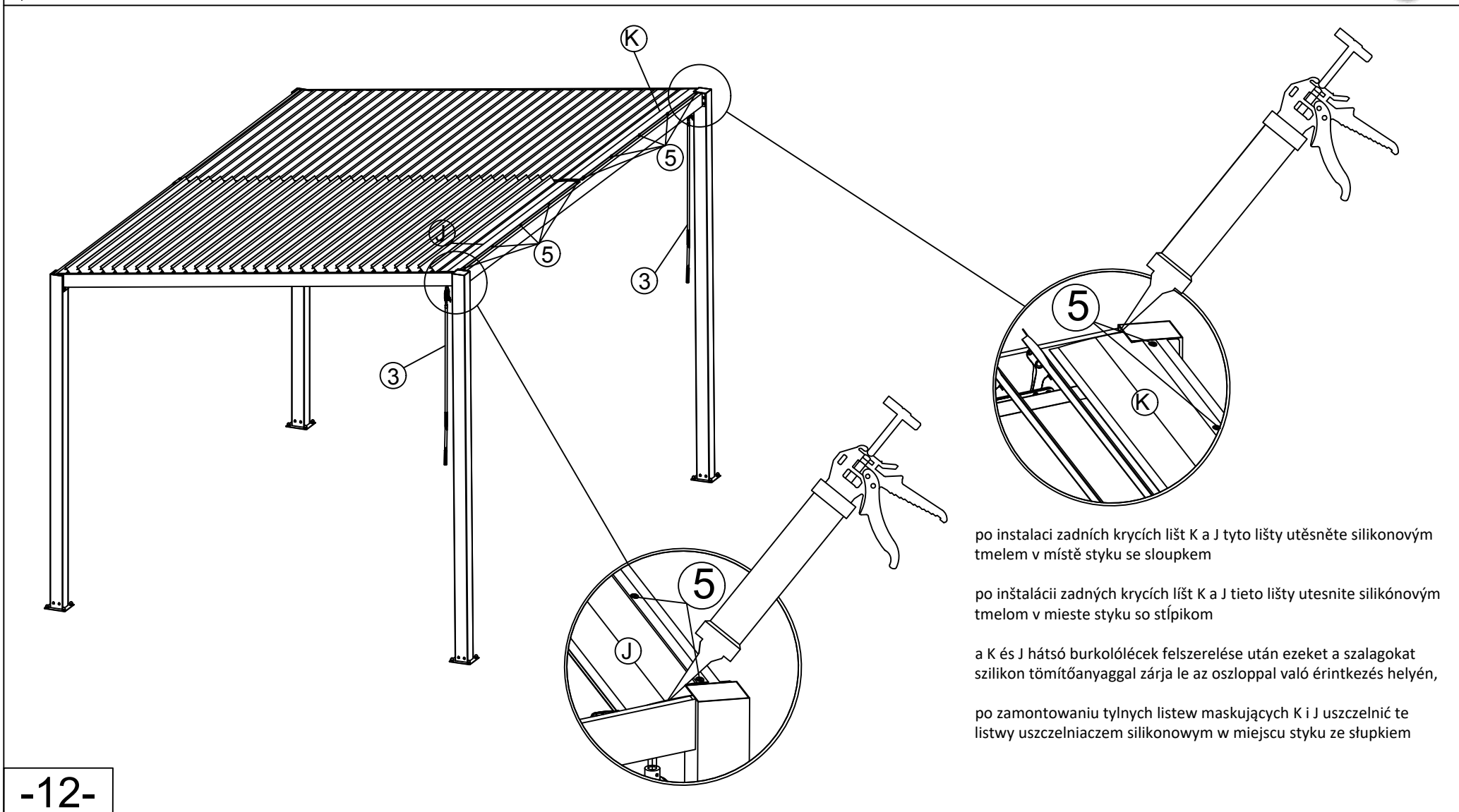
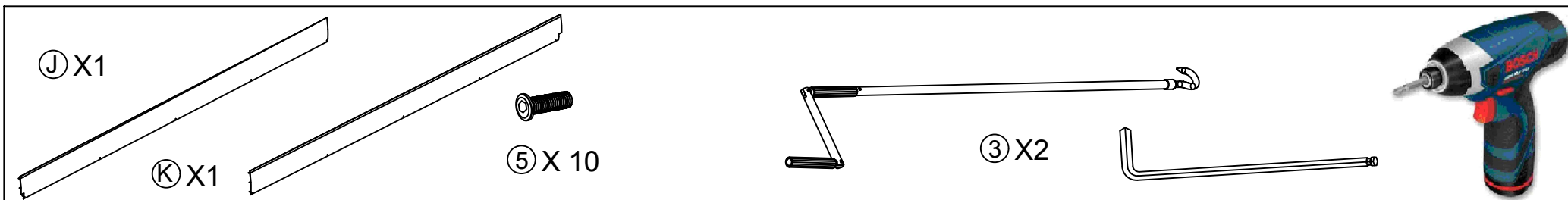


demontáž lamel  
demontáž lamiel  
lécek szétszerelése  
demontáž listew



montáž lamel  
montáž lamiel  
lécek összeszerelése  
montáž listew





po instalaci zadních krycích lišt K a J tyto lišty utěsníte silikonovým tmelem v místě styku se sloupkem

po inštalácii zadných krycích lišt K a J tieto lišty utesnite silikónovým tmelom v mieste styku so stĺpikom

a K és J hátsó burkolólécek felszerelése után ezeket a szalagokat szilikon tömítőanyaggal zárja le az oszloppal való érintkezés helyén,

po zamontowaniu tylnych listew maskujących K i J uszczelnić te listwy uszczelniaczem silikonowym w miejscu styku ze słupkiem

GRATULUJEME - VAŠE PERGOLA JE HOTOVÁ  
GRATULUJEME - VAŠA PERGOLA JE HOTOVÁ  
GRATULÁLUNK - PERGOLÁJA KÉSZ  
GRATULUJEMY - TWOJA PERGOLA ZAKOŃCZONA

