



HW 2500



Art. No.: HW2500

L.V.G. Hartham GmbH

Robert-Bosch-Ring 3
D-84375 Kirchdorf am Inn

Telefon: +49 (0)85 71 / 92 556 - 0
Fax: +49 (0)85 71 / 92 556 - 19

Stav: 02/2010
Změny vyhrazeny.

CZ

www.lumag-maschinen.com

DŮLEŽITÉ POKYNY



Pozor! Před montáží a uvedením do provozu si přečtěte celý text návodu k obsluze. Na základě tohoto návodu se seznamte s přístrojem, s jeho správným používáním a s bezpečnostními pokyny.

Dobře jej uschovejte, abyste tyto informace měli kdykoliv k dispozici.

Pokud budete předávat přístroj jiné osobě, odevzdejte jí i tento kompletní manuál.

POKYN

Podle platného zákona o ručení výrobce za výrobek neručí výrobce tohoto přístroje za škody, které vzniknou na tomto přístroji nebo prostřednictvím tohoto přístroje při:

- neodborném zacházení,
- nedodržení návodu k provozu,
- opravě třetí osobou, neautorizovaným specialistou,
- montáži a výměně neoriginálních náhradních dílů,
- použití k jinému než určenému účelu.

Riziko nese sám uživatel.

Grafiky, obrázky, texty a dispozice vytvořené společností L.V.G. Hartham GmbH podléhají autorskému právu a zákonům na ochranu duševního vlastnictví. Rozmnožování nebo použití grafik, obrázků, textů a dispozic v jiných elektronických nebo tištěných publikacích není dovoleno bez výslovného souhlasu společnosti L.V.G. Hartham GmbH.

OBSAH

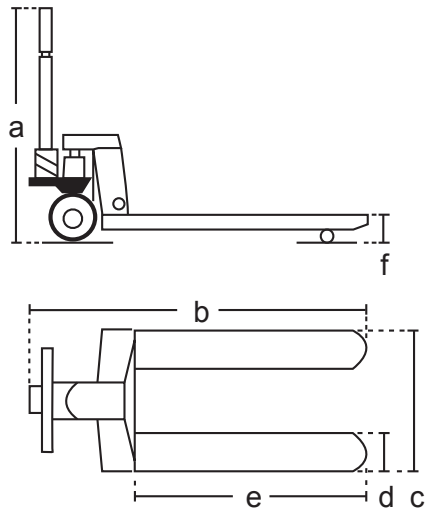
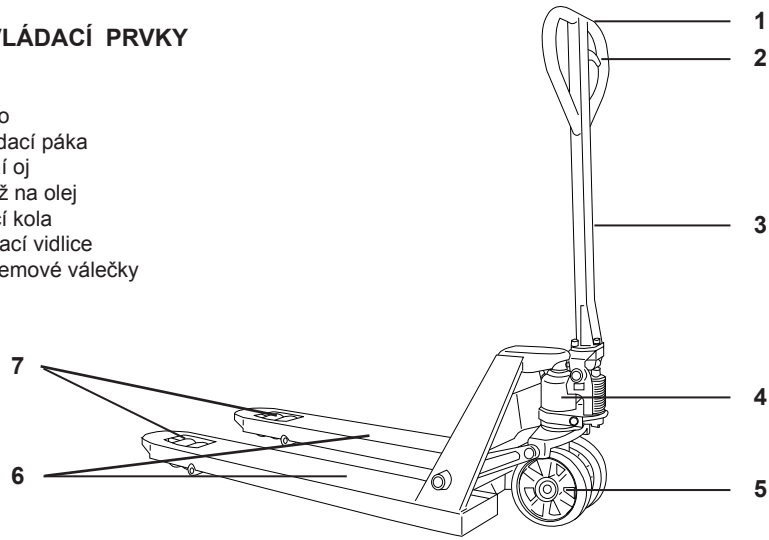
- 1. Ovládací prvky**
- 2. Úvod**
- 3. Použití k danému účelu**
- 4. Rozsah dodávky**
- 5. Bezpečnostní pokyny**
- 6. Použité symboly**
- 7. Montáž ruční oje**
- 8. Uvedení do provozu**
 - 8.1 Provoz
 - 8.2 Nastavení řídicího mechanismu
- 9. Údržba**
 - 7.1 Plán údržby
 - 7.2 Hydraulický olej
 - 7.3 Odvzdušnění
 - 7.4 Mazání
- 10. Odstranění závad**
- 11. Technické údaje**
- 12. Pokyny k ochraně životního prostředí**
- 13. Záruční podmínky/služba zákazníkům**
- 14. CE Prohlášení o shodě**
- 15. Komponenty HW 2500**

OVĽADACÍ PRVKY

KOMPONENTY HW 2500

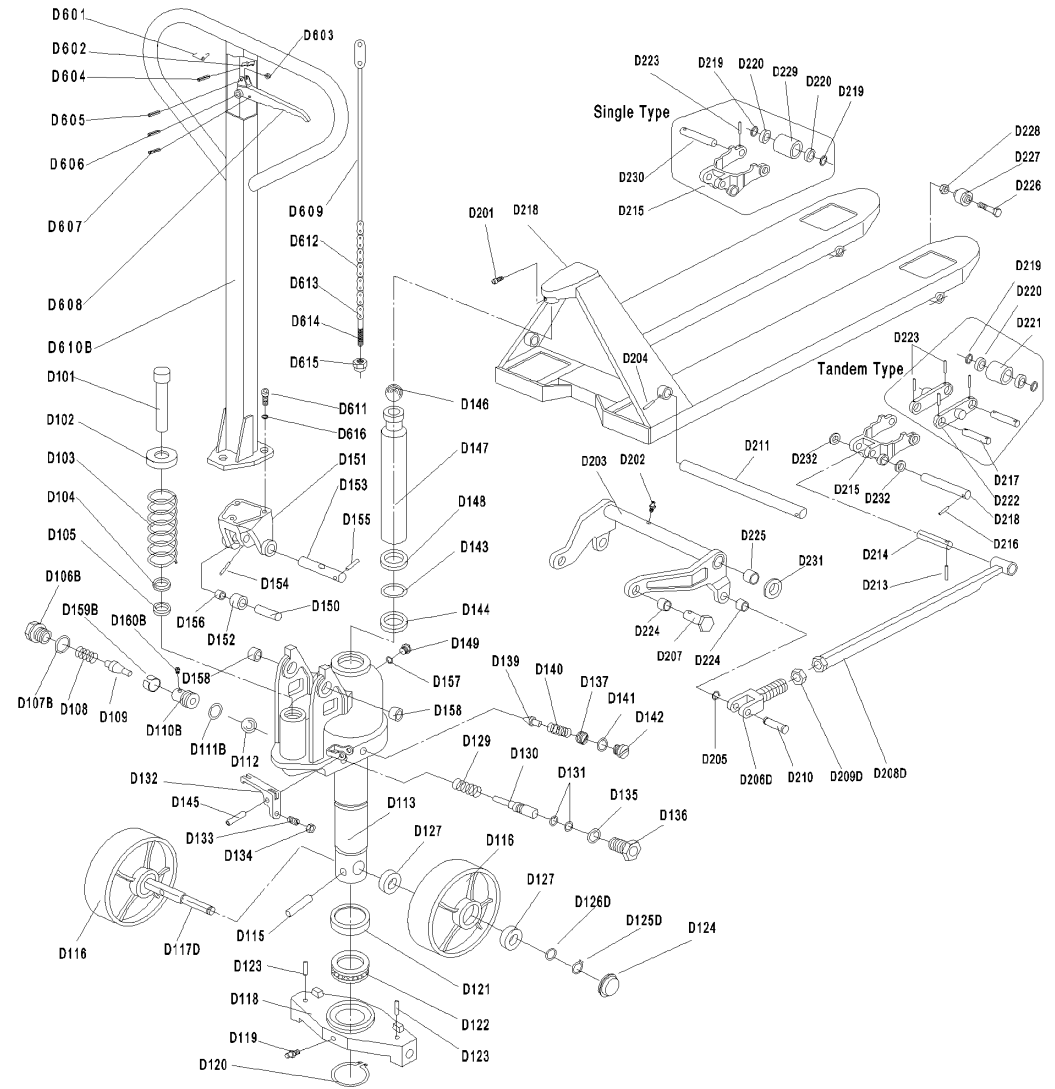
1. OVĽADACÍ PRVKY

- 1 Madlo
- 2 Ovládací páka
- 3 Ruční oj
- 4 Nádrž na olej
- 5 Řídící kola
- 6 Zvedací vidlice
- 7 Tandemové válečky



- a = 1230 mm celková výška
- b = 1535 mm celková délka
- c = 550 mm celková šířka
- d = 160 mm vidlice
- e = 1150 mm délka vidlic
- f = 85 mm min. výška horní hrany vidlic

15. KOMPONENTY HW 2500



CE PROHLÁŠENÍ O SHODĚ

13. CE PROHLÁŠENÍ O SHODĚ

podle ustanovení směrnic ES
- Strojní směrnice 2006/42/EG

prohlašuje firma:

L.V.G Hartham GmbH
Robert-Bosch-Ring 3
D-84375 Kirchdorf/Inn
Telefon: 0049 / (0)8571 / 92 556-0
Fax: 0049 / (0)8571 / 92 556-19

že produkt

Označení: Paletový vozík
Typové označení: HW 2500

odpovídá hlavním požadavkům na ochranu dle výše jmenovaných směrnic ES.
Konformita se zakládá na níže uvedených normách:

EN 1757-2:2001
ZEK 01.2-08/12.08

Zplnomocněná osoba pro sestavení technických podkladů: Gabriele Denk

Prohlášení o shodě se vztahuje pouze na stroj ve stavu, ve kterém byl uveden do prodeje; konečným uživatelem dodatečně umístěné díly a/nebo dodatečně provedené zásahy se nebudou brát v úvahu.

Kirchdorf, 04.02.2010 Manfred Weißenhorner, , jednatel společnosti

místo/datum

prodejce, zplnomocněná osoba

podpis



ÚVOD / POUŽITÍ K DANÉMU ÚČELU / ROZSAH DODÁVKY

2. ÚVOD

Tento návod k obsluze obsahuje informace a postupy pro bezpečný provoz a bezpečnou údržbu tohoto modelu. S ohledem na svoji vlastní bezpečnost a ochranu před zraněním byste si měli pečlivě přečíst bezpečnostní pokyny uvedené v tomto návodu, seznámit se s nimi a vždy je dodržovat.

3. POUŽITÍ K DANÉMU ÚČELU

Ruční paletový vozík je určen pouze pro transport zboží na europaletách/ paletách s drátěnou ohradou s otevřenou podlahou nebo příčnými prkny mimo pojezdové válečky na rovných, zpevněných plochách.

V tuhém, svařeném rámu se pod částí štítu nachází zvedací/spouštěcí hydraulika v kombinaci s ruční ojí. Dále jsou zde umístěna ložiska oje a táhlo zdvihu. Tím je zaručena možnost jednoduché prohlídky a údržby těchto komponent. Pomocí oje se přístroj řídí a provádí se zvedání popř. spouštění. Na paletový vozík by se mělo zboží nakládat pouze rovnoměrně, přičemž těžiště by se mělo nacházet mezi válečky řízení a zatížení. Náklad je třeba položit tak, aby nedošlo k nebezpečí překlopení. S jednotkou řízení se dá otáčet oběma směry o více než 90°.

Osoby se nesmějí vozit ani zvedat.

POZOR! Osoby, které se neseznámily s návodem k provozu, děti, mladiství a osoby pod vlivem alkoholu, drog a léků nesmějí tento přístroj obsluhovat.

4. ROZSAH DODÁVKY

- paletový vozík
- ruční oj
- 3 x upevňovací šrouby M8x25

BEZPEČNOSTNÍ POKYNY

5. BEZPEČNOSTNÍ POKYNY

Při používání tohoto paletového vozíku je třeba na ochranu proti nebezpečí zranění a hmotných škod dodržovat následující základní bezpečnostní opatření. Přečtěte si všechny bezpečnostní pokyny, než začnete tento přístroj používat, a dobře je uschovejte.

- 5.1 Nepoužívejte paletový vozík, dokud se neseznámíte s jeho používáním, nejste proškoleni a nedostali jste k jeho používání pokyn.
- 5.2 Nepoužívejte paletový vozík bez jeho předchozí kontroly. Dávejte přitom pozor zejména na válečky/kola, oj, zvedací vidlice a na pozici spouštění.
- 5.3 Nepoužívejte paletový vozík na nerovném terénu a šikmých plochách.
- 5.4 Žádnou částí svého těla nesahejte do zvedacího mechanismu nebo pod zvedací vidlice, popř. pod náklad.
- 5.5 Uživatelé doporučujeme, aby nosil pracovní rukavice a ochrannou obuv.
- 5.6 Nepřevázejte osoby.
- 5.7 Při transportu břemen by měly ostatní osoby zachovat bezpečnou vzdálenost od zvedacích vidlic - minimálně 60 cm.
- 5.8 Nepřepravujte nestabilní nebo volně položená břemena.
- 5.9 Maximální možnost zatížení paletového vozíku předpokládá rovnoměrné rozdělení nákladu, přičemž těžiště nákladu se nachází ve středu vidlic.
- 5.10 Náklad umísťujte vždy do středu vidlic, ne na jejich konec.
- 5.11 Paletový vozík nepřetěžujte.
- 5.12 Zajistěte, aby délka zvedacích vidlic lícovala s délkou nákladu.
- 5.13 Pokud paletový vozík nepoužíváte, spusťte zvedací vidlice zcela dolů.
- 5.14 V případě jiných mimořádných okolností by měla obsluha při používání paletového vozíku postupovat s mimořádnou opatrností.

ZÁRUKA / ZÁKAZNICKÝ SERVIS

12. ZÁRUKA / ZÁKAZNICKÝ SERVIS

Záruka

Zákonná záruční lhůta činí 2 roky po datu nákupu. V případě eventuálních závad na produktu se, prosím, obraťte na náš zákaznický servis. Za tímto účelem vám doporučujeme, abyste si pečlivě uschovali doklad o zaplacení.

Záruka se realizuje takovým způsobem, že se podle našeho rozhodnutí závadné díly buď bezplatně opraví nebo se nahradí za nové díly. Vyměněné díly přecházejí do našeho vlastnictví. Opravou nebo výměnou jednotlivých dílů se doba záruky buď prodlouží, nebo se pro přístroj zavede nová záruční lhůta. Pro vestavěné náhradní díly neplatí žádná vlastní záruční lhůta. Záruku nepřebíráme za škody a závady na přístroji nebo na jeho dílech, které se vyskytnou na základě přílišného namáhání, neodborného zacházení a údržby. To platí také při nedodržení návodu k provozu a při montáži náhradních dílů a příslušenství, které nejsou v našem programu uvedeny. Jestliže na přístroji provedou zásah nebo změny osoby, které jsme k tomu nezmocnili, zanikne nárok na záruku.

Zákaznický servis

Vaše technické dotazy vám zodpoví a informace o našich produktech a objednávkách náhradních dílů vám podá náš servisní tým:

Pracovní

doba servisu: pondělí až čtvrtek od 8–16:30 hodin, pátek od 8-14:00 hodin.
 Adresa: LUMAG CZ s.r.o., Kanovnická 18, CZ-37001 České Budějovice
 Telefon: 0042 / 382 228 786, 796
 Fax: 0042 / 382 228 795
 E-Mail: info@lumag.cz, servis@lumag.cz

Asi 90 % všech reklamací se týká chyb při manipulaci. Tyto závady se dají odstranit, jestliže se spojíte s naší servisní horkou linkou. Prosíme vás proto, abyste této linky využili dříve, než vrátíte přístroj prodejci. Na této lince vám neprodlené a rychle pomohou.

Důležité upozornění: Prosím, nezasílejte svůj přístroj na naši adresu, aniž byste byli vyzváni naším servisním týmem. Nebezpečí ztráty a náklady za nevyžádané zásilky se přičítají na vrub odesílatele. Vyhrazuje si právo odmítnout přijetí nevyžádané zásilky nebo odeslat příslušné zboží zpět odesílateli na jeho náklady.

TECHNICKÉ ÚDAJE
 POKYNY K OCHRANĚ ŽIVOTNÍHO PROSTŘEDÍ

11. TECHNICKÉ ÚDAJE

Model:		HW 2500
Celková výška:	mm	1230
Celková délka:	mm	1535
Délka vidlic:	mm	1150
Minimální výška vidlic:	mm	85
Maximální výška vidlic:	mm	200
Maximální zdvih:	mm	115
Šířka vidlic, jednotlivě:	mm	160
Šířka vidlic, celkově:	mm	550
Nosnost:	kg	2500
Hmotnost cca:	kg	69,5
Řídicí kola-Ø:	mm	200 x 50
Tandemové válečky-Ø:	mm	80 x 70

10. POKYNY K OCHRANĚ ŽIVOTNÍHO PROSTŘEDÍ



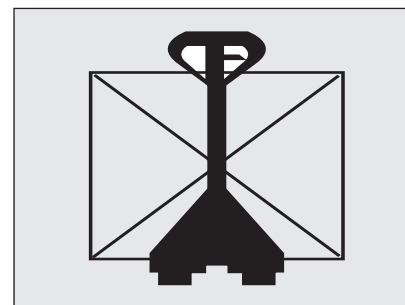
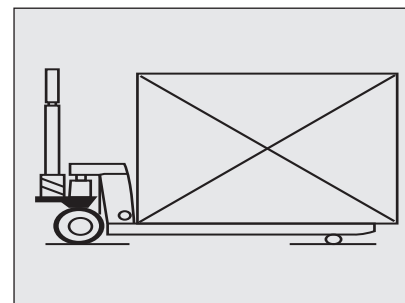
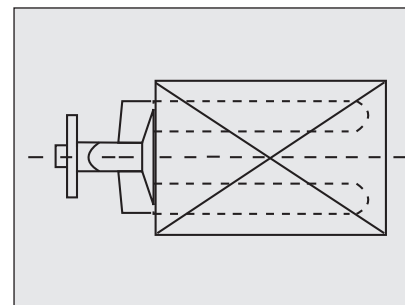
Staré elektropřístroje jsou druhotnou surovinou, nepatří proto do domovního odpadu! Chtěli bychom vás tímto poprosit, abyste nás podpořili svým aktivním přístupem při šetření přírodních zdrojů a ochraně životního prostředí. Odevzdejte tento přístroj – pokud je to možné – do recyklačních skladů.



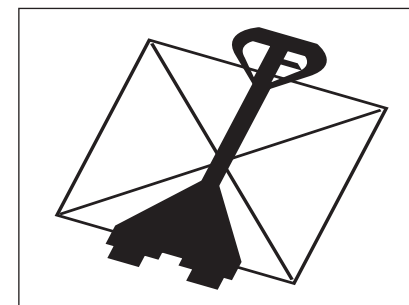
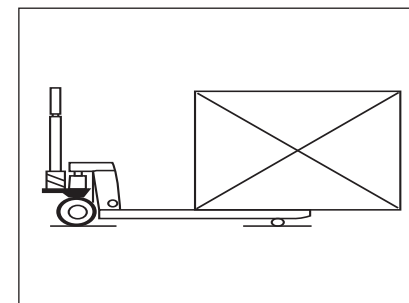
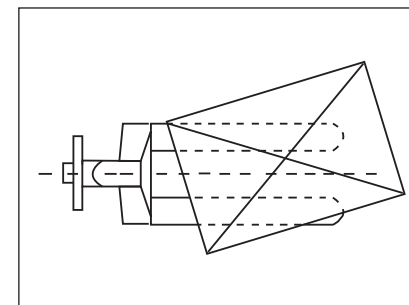
Informujte se v místě bydliště na možnosti ekologicky správné likvidace.

BEZPEČNOSTNÍ POKYNY

SPRÁVNĚ



CHYBNĚ



POUŽITÉ SYMBOLY

6. POUŽITÉ SYMBOLY



SPOUŠTĚT – tato funkce slouží ke spuštění zvedacích vidlic

* Ovládací páku tlačte směrem nahoru

JEZDIT – tato funkce slouží k přepravě břemen

* Ovládací páku nastavte do středu

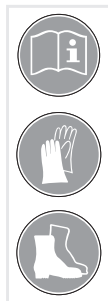
ZDVIHAT – tato funkce slouží ke zvedání vidlic

* Ovládací páku tlačte směrem dolů

Doplňte HYDRAULICKÝ OLEJ

POZOR

* Nestůjte s přístrojem popř. jej neodstavujte v blízkosti sklonu terénu!



PŘÍKAZY

* Před uvedením do provozu si přečtěte návod k provozu, který je součástí dodávky, a dodržujte jej. V opačném případě se zvyšuje nebezpečí zranění pro obsluhu a ostatní osoby.

* Noste pracovní rukavice.

* Noste ochrannou obuv.

ODSTRANĚNÍ ZÁVAD

10. ODSTRANĚNÍ ZÁVAD

Porucha	Příčina	Náprava
Zvedací vidlice se nedají zdvihnout do max. výšky	Příliš málo hydraulického oleje	Doplňte hydraulický olej.
Zvedací vidlice se nedají zvednout	Chybí hydraulický olej	Doplňte olej
	Olej je znečištěný	Vyměňte olej
	Matice (C) je příliš vysoko popř. šroub (B) je příliš blízko, tím pádem je čerpací ventil otevřený	Nastavte matici (C) popř. šroub (B) (viz bod 8.2 – 4.)
Zvedací vidlice se nedají spustit	V hydraulice oleje se nahromadil vzduch	Vypusťte vzduch (viz bod 9.2)
	Poškození pístnice popř. tělesa čerpadla pístnicí kvůli nerovnoměrnému rozložení zatížení a přetížení	Vyměňte pístnici popř. těleso čerpadla.
	Zvedací vidlice se delší dobu nacházela v horní poloze, přitom byla pístnice obnažená a mohl se na ní vytvořit rez a píst se zadřel	Sjedte s vidlicí do nejnižší polohy, když se paletový vozík nebude používat a dbejte více na mazání pístnice
Netěsná místa	Stavěcí matice (C) popř. šroub (B) nejsou správně nastaveny	Nastavte matici (C) popř. šroub (B) (viz bod 8.2 – 3.)
	Těsnicí prvky jsou opotřebovány nebo poškozeny	Vyměňte těsnění
Vidlice se spouštějí, aniž by fungoval spouštěcí ventil	Zlomená součástka nebo opotřebovaná zmenšená součástka	Vyměňte součástku
	Částečky nečistoty v oleji brání, aby mohl spouštěcí ventil těsně přiléhat	Vyměňte nový olej
	Součástka hydrauliky se zlomila popř. netěsní	Zkontrolujte ji a vyměňte poškozené součástky
	V oleji se hromadí vzduch	Odvzdušněte (viz bod 9.2)
	Těsnicí prvky jsou opotřebovány nebo poškozeny	Vyměňte za novou součástku
Vidlice se spouštějí, aniž by fungoval spouštěcí ventil	Stavěcí matice (C) popř. šroub (B) nejsou správně nastaveny	Nastavte matici (C) popř. šroub (B) (viz bod 8.2 – 2.)

Pokud tato opatření závadu neodstraní nebo se vyskytnou závady, které zde nejsou uvedeny, nechejte svůj přístroj zkontrolovat odborníkem.

4. Nádrž na olej opět uzavřete
5. Několika pumpovacími pohyby ruční oje odvědušnete systém hydrauliky

POZOR!

Aby se zabránilo znečištění životního prostředí při vytečení oleje během používání popř. údržby přístroje, měla by obsluha připravit savý materiál (hobliny nebo suché hadry), aby se vytečený olej mohl zavčas vytřít. Tento materiál by se měl odpovídajícím způsobem ekologicky zlikvidovat, aby se zabránilo nepřímému znečištění životního prostředí.

9.2 Odvědušnění čerpací jednotky

Pumpovacími pohyby nebo přepravou břemen v horní poloze se může do hydrauliky oleje dostat vzduch. To může mít za následek, že se již nebudou moci zvedat vidlice v dolní pozici (ZDVIHAT).

Čerpací zařízení se může odvědušnit následovně:

Nastavte ovládací páku (2) na horní pozici (SPOUŠTĚT) a potom pohybujte ojí (3) několikrát nahoru a dolů.

9.3 Mazání

Pro namazání všech pohyblivých částí používejte motorový olej nebo tuk.

9.4 Každodenní prohlídka a údržba

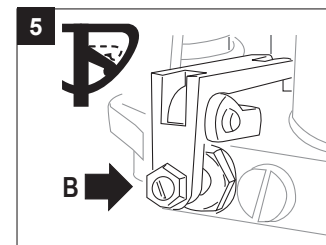
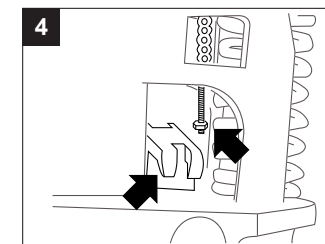
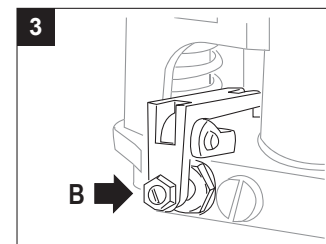
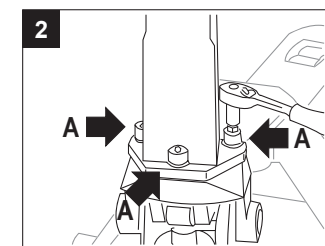
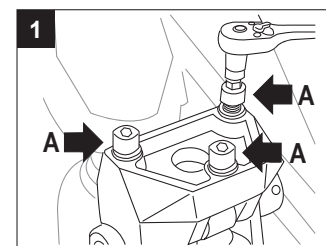
Každodenní kontrola paletového vozíku může na dlouhou dobu minimalizovat jeho opotřebení. Zvláštní pozornost přitom vyžadují kola a osy. Vlákna nebo zbytky látky mohou zablokovat válce. Pokud se přístroj nepoužívá, neměl by být na vidlicích náklad a měly by být úplně spuštěny.

9.5 Skladovací podmínky

Nebude-li se přístroj delší dobu používat, měl by se důkladně vyčistit a promazat, poté uskladnit pod plachtou na zastřešeném, suchém místě.

7. MONTÁŽ RUČNĚ OVLÁDANÉ OJE

1. Odstraňte 3 šrouby (A) z držáku oje. (obrázek 1)
2. Nasadte oj (3) na držák. Pomocí stavěcího šroubu vedte řetěz otvorem ve středu držáku a osy.
3. Upevněte oj třemi šrouby (A) na držáku. Šrouby pevně utáhněte. (obrázek 2)
4. Povolte stavěcí šroub (B) na hydraulické páce. (obrázek 3)
5. Zavěste řetěz pomocí stavěcí matice na upínání hydraulické páky. (obrázek 4)
6. Nastavte páku hydrauliky do pozice „ZDVIHAT“ a seřďte stavěcí šroub tak, aby se paletový vozík při manipulaci s ojí nadzdvíhl. (obrázek 5)



UVEDENÍ DO PROVOZU

8. UVEDENÍ DO PROVOZU

POZOR

Pozorně si přečtěte bezpečnostní pokyny (viz „Bezpečnostní pokyny“).

8.1 Provoz

Na oji paletového vozíku se nachází ovládací páka (2), kterou je možno uvést do tří pozic. (viz „Použité symboly“)

Zdvih vidlic

→ Tlačte páku dolů a následně pohybujte několikrát ojí (3) nahoru a dolů.

Manévrování s paletovým vozíkem

→ Nastavte páku do středové pozice.

Spouštění

→ Tlačte páku nahoru. Když ji pustíte, bude se ovládací páka pohybovat zpět do pozice JEZDIT a proces spouštění vidlic se ukončí.

Tyto tři polohy jsou předem nastaveny v závodě.

8.2 Nastavení řídicího mechanismu

Pokud se však tyto pozice změní, můžete je nastavit následujícím způsobem:

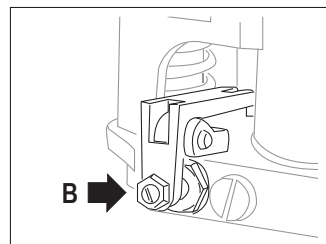
1. Zvedají-li se vidlice (6) při pumpování v pozici JEZDIT, otáčejte stavěcí maticí (C) na stavěcím čepu (D), nebo stavěcím šroubem (B) tak dlouho ve směru pohybu hodinových ručiček, dokud se vidlice při pumpování již nezvedají a pozice JEZDIT nezačne řádně fungovat.

2. Spouští-li se vidlice (6) při pumpování v pozici JEZDIT, otáčejte stavěcí maticí (C) na stavěcím čepu (D), nebo stavěcím šroubem (B) proti směru pohybu hodinových ručiček, dokud se vidlice již nespouštějí.

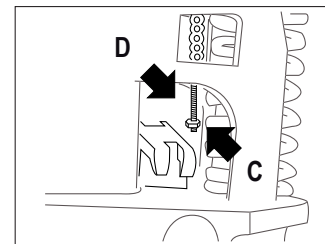
3. Nespouští-li se vidlice (6), když se ovládací páka (2) nachází v horní pozici (SPOUŠTĚT), otáčejte stavěcí maticí (C) nebo stavěcím šroubem (B) ve směru pohybu hodinových ručiček, dokud vytahování páky (2) nezačne působit na spouštění vidlic. Následně zkontrolujte pozici JEZDIT podle bodu 1 a 2, abyste zjistili, zda se stavěcí maticí (C) nebo stavěcí šroub (B) nacházejí ve správné pozici.

4. Nezvedají-li se vidlice (6), když pumpujete v dolní zvedací pozici (ZDVIHAT), otáčejte stavěcí maticí (C) nebo stavěcím šroubem (B) tak dlouho proti směru pohybu hodinových ručiček, dokud se vidlice pumpováním v dolní pozici nezačnou opět zvedat. Nakonec zkontrolujte pozici JEZDIT a horní pozici (SPOUŠTĚT) podle 1, 2 a 3.

ÚDRŽBA



Stavěcí šroub



Stavěcí matice (C) / stavěcí čep (D)

9. ÚDRŽBA

Aby se zajistila funkčnost přístroje, je nutné jej pravidelně kontrolovat a udržovat v dobrém stavu.

Při poruchách je třeba paletový vozík neprodleně vyřadit z provozu a nechat jej opravit autorizovanou osobou, přičemž použít se mohou pouze originální náhradní díly od výrobce. Jedenkrát ročně by měl odborník provést prohlídku, dojde-li k mimořádnému namáhání, může být zapotřebí kratší interval.

9.1 Hydraulický olej

Stav hydraulického oleje kontrolujte každých šest měsíců.

Používejte hydraulický olej podle následující stupnice teplot.

Teplota	Olej
-20° až + 40°	Hydraulický olej o třídě viskozity HLP 46

Tento olej je k dostání u prodejců zemědělských strojů.

Zapotřebí je cca 0,3 litru hydraulického oleje.

Mimoto byste měli pravidelně kontrolovat těsnění oleje, zda není poškozeno a podle potřeby jej vyměnit. Je-li zapotřebí doplnit/naplnit čerpací jednotku, postupujte následujícím způsobem:

1. Spusťte zvedací vidlice (6) úplně dolů
2. Odstraňte šroub a těsnění z nádrže na olej (4)
3. Doplňte hydraulický olej až po okraj otvoru