

VZDUCHOVÝ FILTR AT - 1000

NÁVOD K OBSLUZE A ÚDRŽBĚ

1. ZÁKLADNÍ INFORMACE

Filtr stlačeného vzduchu je navržen tak, aby odstranil ze vzduchu vlhkost, aerosolový olej a zachytil malé částičky. Filtr poskytuje čistý, suchý a bezolejový vzduch, vhodný pro průmyslové použití.

Filtr musí být nainstalován co nejbližší regulátoru tlaku vzduchu ve směru proudění vzduchu. Nedoporučujeme nahradit tímto filtrem jiné druhy filtrů, spíše jej k nim přidat. Filtr AT-1000 odstraňuje vlhkost, aerosolový olej, kouř a malé částičky procházející rozvodem vzduchu.

Filtr AT-1000 umožňuje průtok vzduchu o rychlosti 1250 l/min – 2700 SCFH (75m³/h – 45 CFH) a je vybaven nejčastěji používaným závitem R¹/₄ - 18 NTP koncovkami (samice).

2. ZÁKLADNÍ PRŮMYSLVÉ VYUŽITÍ A DOPORUČENÉ NASTAVENÍ

- Plazmové řezání – nainstalujte filtr nahoru nebo na zadní stranu přístroje a připojte do přívodu vzduchu.
 - Nástřík – nainstalujte filtr po proudu vzduchu před redukční ventil
 - Vzduchotechnické nástroje všech typů – nainstalujte filtr ve směru proudění vzduchu před regulátor tlaku, ale proti směru proudění vzduchu od maznice
- Obecné použití stlačeného vzduchu – nainstalujte filtr ve směru proudění vzduchu před regulátor tlaku

3. INSTALACE

- Připojte rychlospojky (nutno zakoupit pro konkrétní využití) do vstupu a výstupu filtru
- Filtr je možno nainstalovat přímo na přívod vzduchu nebo připevnit k zařízení nebo stěně pomocí dodaných držáků.
- Připevněte filtr k držáku pomocí dodaných šroubů a matek (viz. obrázek).
- Pokud je požadováno, nainstalujte uzavírací ventil proti směru proudění vzduchu od filtru.
- Ujistěte se, že tlak vzduchu je menší než 8,5 barů – 125 PSI.
- Ujistěte se, že používáte pouze vzduch. Vyhněte se jakýmkoli jiným plynům.

4. ÚDRŽBA

Vložka filtru je ze savého materiálu, je nutná pravidelná výměna.

Životnost výplně filtru je závislá na množství vygenerované vlhkosti z kompresoru, na rychlosti průtoku vzduchu a na způsobu používání.

Maximální kapacita absorbované vody výplně činí 250 gr. a musí být vyměněna před úplným nasycením.

Pozn.: Při extrémně vlhkých podmínkách nainstalujte automatickou sušičku před filtr. Tím odstraníte většinu vody a prodloužíte tak životnost výplně filtru.

5. JAK VYMĚNIT VLOŽKU FILTRU

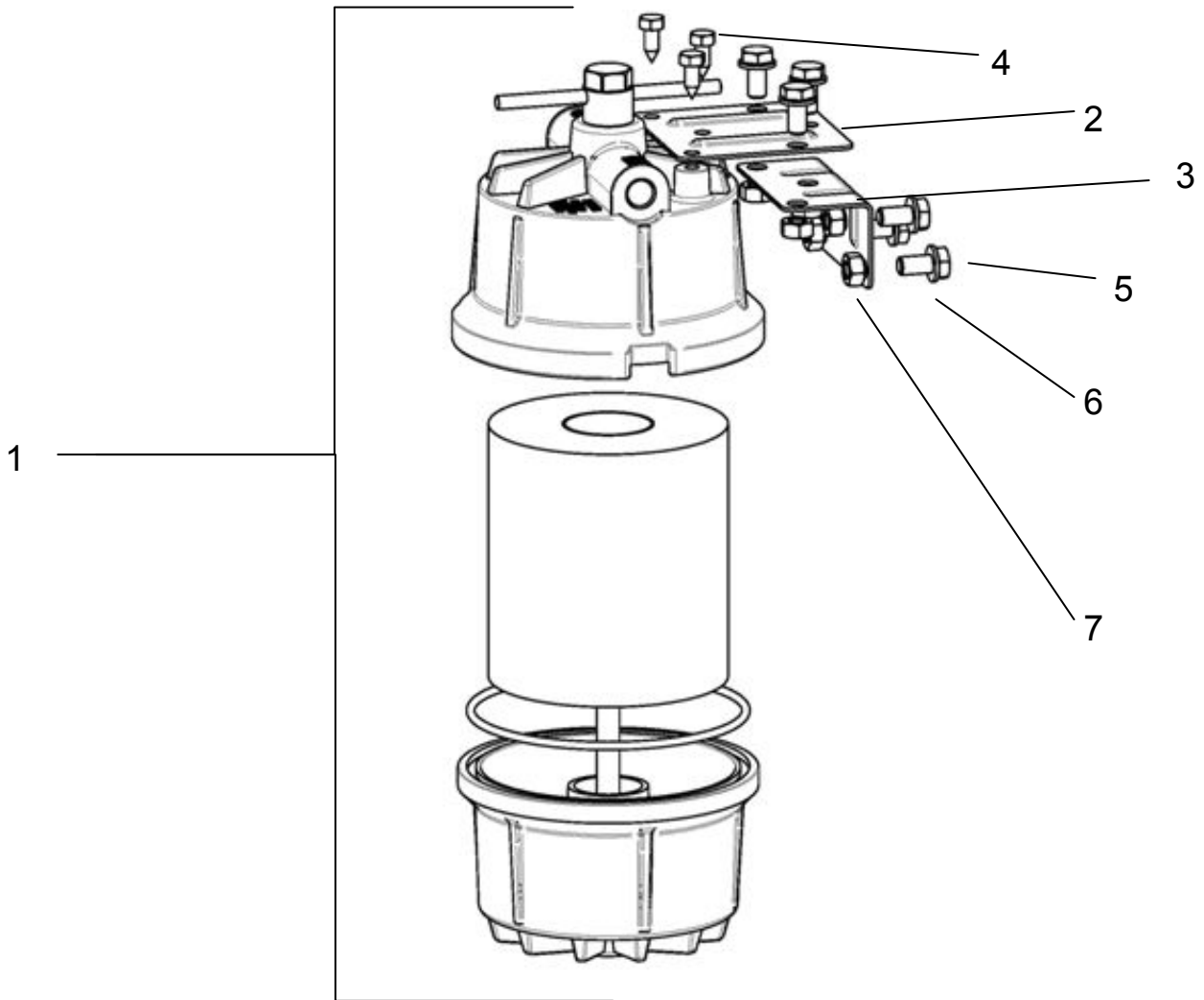
- Odmontujte držadlo a odstraňte spodní část filtru.
- Vysuňte vložku filtru.
- Vyčistěte vnitřní stranu filtru.
- Vložte novou vložku do spodní části filtru.
- Zavřete filtr zašroubováním držadla rukou nebo pomocí 19mm nebo $\frac{3}{4}$ " klíče. Dotáhněte utahovacím momentem 10 až 20Nm.

6. TECHNICKÁ DATA

Propustnost	0,25 μ m
Max. vstupní tlak	8,5 bar
Max. průtok při 80%	1250l/min
Pracovní teplota	-10 až +60° C
Rozměry	Ø 132 x 200 mm

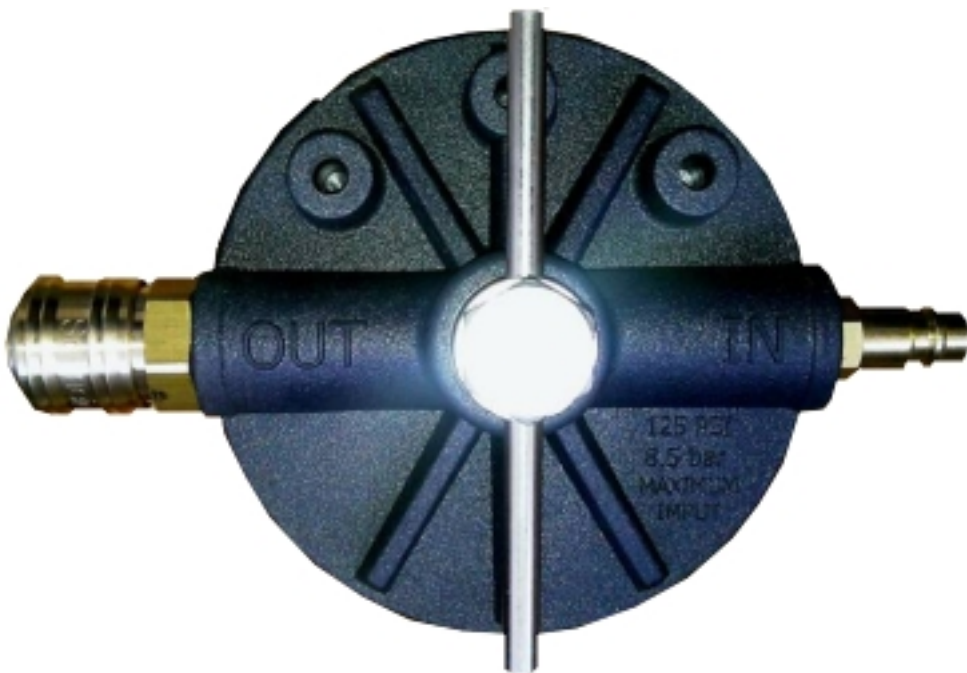
7. OBSAH BALENÍ

- 1) Kompletní smontovaný vzduchový filtr připravený k použití
- 2) Plochý držák
- 3) 90° držák
- 4) 3 samořezné šrouby (pro připevnění držáku k filtru)
- 5) 6 šroubů M8 x 16
- 6) 6 plochých podložek \varnothing 8 mm
- 7) 6 matic M8

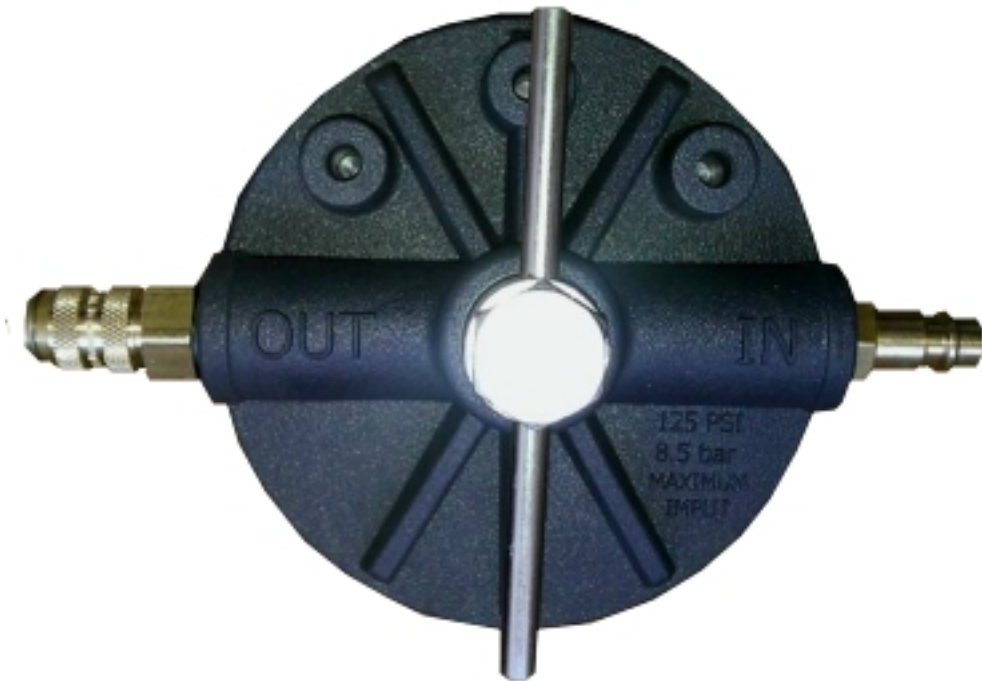


8. Příklad zapojení filtru pro plazmy PEGAS firmy ALFA IN a.s.

Obr. zkompletovaného filtru AT 1000 se sadou 5304 (Sada pro filtr AT 1000 k P100-160 PLASMA)



Obr. zkompletovaného filtru AT 1000 se sadou 5306 (Sada pro filtr AT 1000 k P 40 PLASMA)



8.1 Upozornění

Při porušení teflonové izolace na šroubení rychlospojek může dojít k úniku vzduchu

9. ZÁRUČNÍ A POZÁRUČNÍ OPRAVY

- Záruční opravy provádí výrobce nebo jím autorizované servisní organizace.
- Obdobným způsobem je postupováno i v případě pozáručních oprav.
- Reklamací oznamte na tel. čísle 563 034 625 nebo 568 840 009, e-mailu: servis@alfain.eu