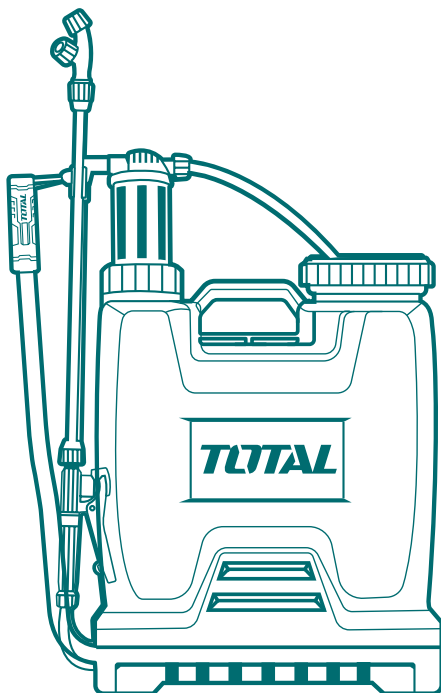


# TOTAL

One-Stop Tools Station

TOTAL

## ZÁDOVÝ POSTŘIKOVAČ



**THSPP41602, THSPP42002**

Překlad původního návodu k používání



## ÚVOD

Vážený zákazníku,  
děkujeme za důvěru, kterou jste projevili značce TOTAL zakoupením tohoto výrobku. Výrobek byl podroben testům spolehlivosti, bezpečnosti a kvality předepsaných normami a předpisy Evropské unie.  
S jakýmkoli dotazy se obraťte na naše zákaznické a poradenské centrum:







**info@madalbal.cz; Tel.: +420 577 599 777**

**Dovozce:** Madal Bal a. s., Průmyslová zóna Příluky 244, CZ-76001 Zlín, Česká republika.

**Výrobce:** TOTAL TOOLS CO., PTE. LTD. No. 45 Songbei Road, Suzhou Industrial Park, Čína

**Datum vydání:** 25.4.2023

## SYMBOLY POUŽITÉ V TOMTO NÁVODU A NA ŠTÍTCÍCH

	Bezpečnostní upozornění
	Před použitím tohoto nářadí si prosím pečlivě přečtěte tento návod.
	Označení shody CE.
	Používejte certifikovanou ochranu sluchu, zraku a dýchacích cest s dostatečnou úrovní ochrany.
	Při práci používejte ochranný oblek a ochranné rukavice.
	Zařízení nevyhazujte do smíšeného odpadu, viz kapitola likvidace odpadu.

## BEZPEČNOST PRÁCE A OCHRANA ZDRAVÍ



### UPOZORNĚNÍ

*Před použitím zařízení se, prosím, seznamte s návodem k jeho obsluze, a to i v případě, že jste již obeznámeni s používáním zařízení podobného typu. Zařízení používejte pouze tak, jak je popsáno v tomto návodu k použití. Návod uschovejte pro případ další potřeby. Pokud předáváte zařízení jiné osobě, zajistěte, aby u něj byl přiložen tento návod k použití.*

*Zařízení pečlivě vybalte a dejte pozor, abyste nevyhodili žádnou část obalového materiálu dřívě, než najdete všechny jeho součásti. Minimálně po dobu trvání zákonného práva z vadného plnění, případně záruky za jakost doporučujeme uschovat originální přepravní karton, balicí materiál, pokladní doklad a potvrzení o rozsahu odpovědnosti prodávajícího nebo záruční list. V případě přepravy doporučujeme zabalit zařízení opět do originální krabice od výrobce.*



### POZNÁMKA

*Vyobrazení použítá v tomto návodu nemusí vždy souhlasit se skutečností; jejich účelem je popis hlavních principů zařízení. Texty, kresby, fotografie a jiné prvky zde uvedené jsou ale chráněny autorským právem. Každé jejich zneužití nebo nepovolené kopírování je trestné.*

## BEZPEČNOSTNÍ POKYNY PRO PRÁCI S POSTŘIKOVAČEM

- Děti nebo osoby s nedostatkem znalostí či zkušeností s používáním tohoto zařízení nebo osoby s omezenými fyzickými, smyslovými nebo intelektuálními schopnostmi nesmí nikdy používat toto zařízení, pokud nejsou pod dohledem a pokud neobdrželi pokyny od osoby odpovědné za jejich bezpečnost. Děti si s tímto zařízením nesmí hrát.
- Zamezte přímému kontaktu těla s chemikáliemi nebo vdechnutí rozstříkovaného prostředku. Jestliže k tomu dojde, řiďte se pokyny výrobce chemického přípravku a vyhledejte lékařskou pomoc.
- Nikdy nestříkejte na osoby, zvířata a elektrická zařízení.
- Nepoužívejte toto zařízení, jestliže jste unavení, nemocní nebo pod vlivem alkoholu nebo jiných drog či léků. Pokud se vám při práci udělá nevolno, ukončete práci a vyhledejte lékaře.
- Při práci používejte vhodnou ochranu zraku, sluchu, dýchacích cest, ochranný oblek a obuv.
- Při práci s postřikovačem nejezte, nepijte a nekuřte a nepracujte v místech s otevřeným ohněm.
- S postřikovačem pracujte, jste-li v dobré fyzické kondici, odpočinutí a zdraví.
- Vždy zaujímejte stabilní postoj těla a pracujte s postřikovačem pouze stojíte-li na pevném, bezpečném a rovném povrchu. Kluzké nebo nestabilní povrchy, mohou zapříčinit ztrátu rovnováhy a poranění v důsledku pádu či uklouznutí.
- Nikdy nestříkejte ve směru k dalším osobám, zvířatům nebo předmětům. Při práci dbejte na to, aby osoby a zvířata byly v dostatečné vzdálenosti od místa práce.
- Nikdy postřikovač nepoužívejte k jiným účelům, než pro které je určen (ke stříkání barev, desinfekčních nebo impregnačních prostředků, skladování chemikálií apod.).
- S postřikovačem nepracujte v uzavřených prostorách a v místech s nedostatečnou výměnou vzduchu, neboť hrozí nebezpečí otravy. Při práci vždy zajistěte dostatečné odvětrávání.

- Vždy dbejte na to, aby se chemické látky nedostaly do veřejné kanalizace, půdy, spodních a povrchových vod. Zbytky postřiků shromažďujte ve vhodných nádobách a odevzdejte je na místě sběru nebezpečných odpadů. Informace o těchto sběrných místech obdržíte na obecním úřadě.
- Postřikovač nikdy nepoužívejte při větru a dešti, aby se zamezilo rozsáhlejšímu znečištění postřikovaným prostředkem nebo v případě nepříznivého větru i vdechnutí rozstříkovaného prostředku.
- Po ukončení práce s postřikovačem nebo před výměnou chemického prostředku za jiný, důkladně vypláchněte nádrž čistou vodou a promyjte také všechny části postřikovače, které přišly s postřikem do kontaktu.
- Po použití postřikovače se vysvlékněte z pracovního oděvu a důkladně si omyjte ruce a obličej mýdlem a vodou. Pracovní oděv pravidelně perte.
- Postřikovač skladujte na suchém místě v rozmezí teplot od 5 do 35 °C a mimo dosah dětí.
- Nepoužitelný roztok chemického prostředku nevylévejte do životního prostředí, ale odevzdejte jej do sběru nebezpečného odpadu v odolné a těsnící nádobě.

## ZBYTKOVÁ RIZIKA

**I když je toto zařízení používáno podle uvedených pokynů, nemohou být eliminovány všechny faktory zbytkových rizik. Z důvodu konstrukce a designu tohoto zařízení se mohou objevit následující rizika:**

- Zdravotní problémy vzniklé v důsledku chybného a nepozorného chování obsluhující osoby.
- Riziko zranění pokožky v důsledku kontaktu s postřikovou látkou, pokud obsluhující osoba nedodrží bezpečnostní a provozní pokyny, uvedené v tomto návodu
- Riziko zranění při používání postřikovače pro jiné účely než ty, které jsou uvedeny v tomto návodu

## TECHNICKÉ ÚDAJE

MODEL	THSPP41602	THSPP42002
Objem nádoby	Max 16 l	Max 20 l
Pracovní tlak	4,5 bar	4,5 bar



### VÝSTRAHA

*NEDOVOLTE, aby pohodlnost nebo pocit znalosti tohoto výrobku dané jeho opakovaným používáním nahradily přísné dodržování bezpečnostních pokynů pro tento výrobek. ZNEUŽITÍ nebo nedodržení bezpečnostních pravidel uvedených v tomto návodu k použití může vést k vážnému zranění.*



### POZNÁMKA

*Vzhledem k našemu neustálému programu výzkumu a vývoje může dojít k změně uvedené specifikace bez předchozího upozornění.*

## USCHOVEJTE TYTO POKYNY

## ÚČEL POUŽITÍ

### Správné použití a charakteristika

- Tento zádový postřikovač je bezpečný a výkonný pomocník pro aplikaci ochranných postřiků v domácnosti i v zahradnictví, dále pro dezinfekci prostor apod. Konstrukce postřikovače umožňuje snadnou manipulaci a vysokou účinnost při vynaložení malé síly.
- Postřikovač je určený pro aplikaci schválených kapalných přípravků na ochranu rostlin, insekticidů a látek na hubení plevelů, jakož i kapalných hnojiv, která jsou k dispozici u autorizovaných prodejců.
- Tento zádový postřikovač je určen pro soukromé neprofesionální uživatele.

### Nesprávné použití

- Tento zádový postřikovač se nesmí používat k jiným účelům, než je uvedeno výše.
- Tento zádový postřikovač není určen k nanášení barev nebo chemicky agresivních látek.



### VAROVÁNÍ

*Pokud není toto zařízení používáno způsobem, který odpovídá jeho účelu, může dojít k vážným úrazům a mohou vzniknout věcné škody.*

## HLAVNÍ ČÁSTI



- 1 Nádobka s podstavcem
- 2 Sestava pístu
- 3 Plnicí víko
- 4 Stříkací spoušť
- 5 Pumpovací páka (ve tvaru „L“)
- 6 Táhlo (ve tvaru „Z“)
- 7 Postřikovací trubice
- 8 Rukojeť
- 9 Sací hadice
- 10 Spojovací díl
- 11 Zajišťovací kroužek
- 12 Výměnná koncovka pro trysky
- 13 Závlačky
- 14 Podložka
- 15 Těsnění
- 16 Výměnné trysky
- 17 Popruhy s úchytnými sponami

## PŘÍPRAVA PRO POUŽITÍ

### Sestavení



#### POZNÁMKA

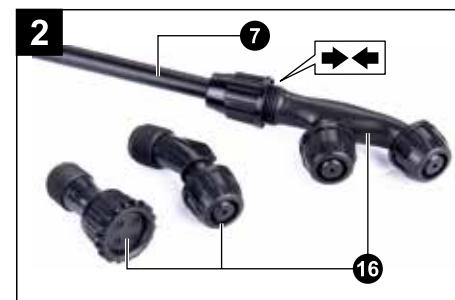
Pozice v rozsahu 1 až 17 ve všech následujících kapitolách i obrázcích se shodují s pozicemi v obrázku 1. Pozice od čísla 18 jsou nové a vztahují se k příslušnému obrázku kapitoly.



#### UPOZORNĚNÍ

Ve všech šroubovaných spojích je nutné použít těsnění, které jsou součástí balení. Veškerá šroubení dotahujte ručně, nepoužívejte k dotahování žádné nářadí.

- Vybalte všechny díly, položte je na rovný povrch a podle obr.1 zkontrolujte, zda jsou všechny dodané díly kompletní a nepoškozené.



- 7 Postřikovací trubice
- 16 Trysky

- Zvolte trysku (16), vhodnou pro vaši práci a našroubujte ji na jeden konec postřikovací trubice (7). Na druhý konec postřikovací trubice našroubujte stříkací spoušť (4).



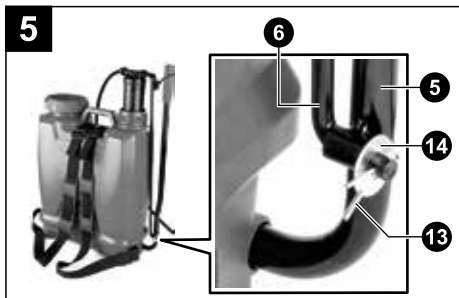
18 Šroubení pístu

- Na konec stříkací spouště našroubujte jeden konec sací hadice (9).
- Opačný konec sací hadice našroubujte na šroubení pístu (18).
- Na delší část pumpovací páky (5) nasuňte rukojeť (8).



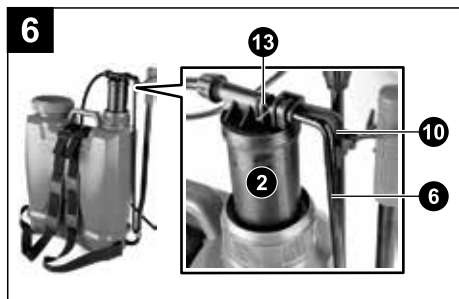
- 1 Základna
- 5 Pumpovací páka
- 11 Zajišťovací kroužek

- Kratší část pumpovací páky (5) zasuňte do otvorů na spodní straně základny (1) a zajištěte ji pomocí kroužku (11).



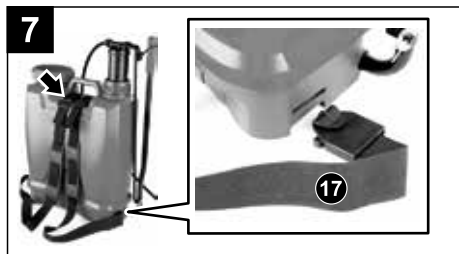
- 5 Pumpovací páka
- 6 Táhlo
- 13 Závlačka
- 14 Podložka

- Kratší konec táhla (6) zasuňte do spojovacího kroužku na páce (5), nasuňte na něj podložku (14) a zajistěte závlačkou (13).



- 2 Sestava pístu
- 6 Táhlo
- 10 Spojovací díl
- 13 Závlačka

- Do sestavy pístu (2) vložte spojovací díl (10), srovnajte otvory a zasuňte do nich delší konec táhla (6). Táhlo zajistěte závlačkou (13).



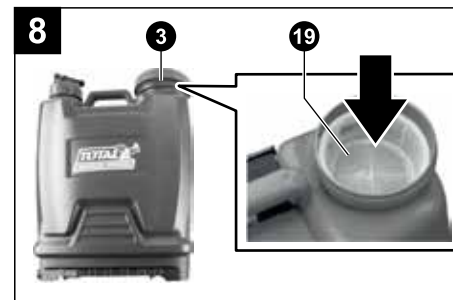
17 Popruh

- Popruhy (17) se skládají ze dvou samostatných dílů, obsahujících upevňovací sponu a zajišťovací sponu. Popruhy upevněte nejprve v horní části (šipka v obr. 7), kde je po provléknutí poučkem pod držadlem nádoby zajistěte opětovným protažením upevňovací sponou. Spodní část popruhů upevněte do strany základny.

### Příprava postřikového prostředku

- K přípravě postřiků používejte jen vodu ředitelné nebo ve vodě rozpustné přípravky určené do zahradních postřikovačů. Nepoužívejte přípravky, které ve vodě vytváří emulze, suspenze nebo mají korozní účinky (desinfekční, bělicí prostředky nebo přípravky s kyselou či zásaditou povahou atd.) a mohou tak způsobit poškození částí postřikovače.
- K přípravě postřiků používejte jen ty chemické přípravky, které zákony v dané zemi umožňují používat.
- Chemické přípravky pro přípravu postřiků používejte dle pokynů výrobce.
- Roztok postřikového přípravku nikdy nepřipravujte a nemíchejte přímo v nádrži postřikovače, ale k jeho přípravě použijte separátní nádobu.
- Vždy dbejte na to, aby teplota připraveného postřiku nebyla vyšší než 40 °C, jinak může dojít k poškození postřikovače.

### Naplnění nádoby postřikovače



- Odšroubujte uzávěr (3) plnicího otvoru.
- Přes filtrační síti (19) naplňte nádobu tekutinou, a to pouze po rysku, označující maximální hladinu. Ideální je naplnit ji pouze takovým množstvím tekutiny, které skutečně potřebujete pro konkrétní postřikování.
- Zašroubujte uzávěr a oťete případnou rozlitou kapalinu z nádoby.



### UPOZORNĚNÍ

Při plnění nepřekračujte předepsaný objem nádoby. Zajistěte, aby tekutina určená k postřikování byla vhodná pro tento postřikovač. Ujistěte se, že je používání pesticidů, tekutých hnojiv nebo čistících prostředků ve vaší zemi povoleno. Zabraňte vylití postřiku během používání. Zabraňte znečištění životního prostředí.

### POUŽITÍ



### VAROVÁNÍ

Před uvedením postřikovače do chodu vždy zkontrolujte, zda nejeví známky poškození či opotřebení a zda jsou všechny nainstalované součásti řádně připevněny a zajištěny. Poškozená postřikovač neuvádějte do chodu a zajistěte jeho opravu v autorizovaném servisu. Dojde-li k poškození postřikovače během jeho používání, ihned jej přestaňte používat a co nejdříve zajistěte jeho opravu v autorizovaném servisu.

### Kontroly před zahájením postřiku

- Před každým použitím tohoto tlakového postřikovače zkontrolujte, zda není viditelně poškozen a zda bezpečně funguje. Provedte následující:
  - Zkontrolujte stav nádoby (1), sací hadice (9) a popruhu (17). Žádná z těchto částí nesmí mít viditelné poškození.
  - Zkontrolujte těsnost připojení sací hadice k nádobě a postřikovací trubici (7).
  - Zkontrolujte těsnost připojení postřikovací trubice.

### Postřikování



### VAROVÁNÍ

Při postřikování počítejte s větrem, deštěm a jinými klimatickými a okolními podmínkami, které by mohly způsobit nekontrolovanou nebo neúmyslnou distribuci tekutiny.

- Nasadte si nádobu na záda a podle potřeby nastavte délku zádových popruhů.
- Potřebného tlaku v nádobě dosáhnete použitím pumpovací páky (5). Pumpujte s ní opakovaně nahoru a dolů asi 6–8×. Pokud bude pohyb pumpování

obtížnější, ukončete pumpování, aby nedošlo k nadměrnému zvýšení tlaku uvnitř nádoby.

- Držte postřikovací trubici pevně za rukojeť a nasměrujte trysku na ošetřovaný porost nebo místo. Stisknutím stříkací spouště zahájíte postřik.
- Otáčením postřikové trysky můžete regulovat proud postřiku od jemné mlhoviny a velkého rozptylu až po úzký paprsek.
- Jakmile přestane tlak v nádobě postačovat pro postřikování, zvyšte tlak v nádobě pumpováním pomocí páky (5).

## ODSTRAŇOVÁNÍ PROBLÉMŮ

Problém	Možná příčina	Odstranění
V postřikovači nelze vytvořit tlak	Nesprávně našroubovaná sací hadice k pumpě nebo k postřikovací trubici.	Zkontrolujte správnost našroubování.
	Poškozené O-kroužky a těsnění.	Zkontrolujte O-kroužky a těsnění a v případě potřeby je vyměňte.
Únik tekutiny ze šroubení nebo špatné postřikování	Špatně dotažená šroubení nebo plnicí uzávěr nádoby	Zkontrolujte dotažení.
	Poškozený těsnicí kroužek čerpací trubice.	Vyměňte těsnicí kroužek.
	Filtr postřikovací trysky nebo filtr sání je ucpaný.	Vyčistěte filtr.
	Tryska je ucpaná.	Vyčistěte trysku.
Postřikování vzduchu namísto tekutiny	Nesprávně upevněné nebo poškozená sací hadice.	Dotáhněte šroubení sací hadice. Zkontrolujte její stav a v případě poškození ji vyměňte za novou.
Z postřikovací trysky nevyhází tekutina	Ucpaná postřikovací tryska	Vyčistěte trysku podle postupu v kapitole Údržba

## ÚDRŽBA A SKLADOVÁNÍ



### VAROVÁNÍ

Před čištěním postřikovače VŽDY uvolněte tlak v nádobě buď dostatečně dlouhým postřikováním nebo odšroubováním uzávěru nádoby. V žádném případě se nesnažte odšroubovat sací hadici nebo postřikovací trubici, je-li nádoba postřikovače pod tlakem!



### VAROVÁNÍ

K čištění částí postřikovače nikdy nepoužívejte benzín, ředidla, líh nebo jiné podobné látky. Mohlo by dojít k odbarvení, deformaci nebo k prasklinám. Pokud postřikovač přestane správně fungovat, pro záruční opravu se obraťte na obchodníka, u kterého jste jej zakoupili nebo na autorizovaný servis. Z bezpečnostních důvodů musí být k opravě postřikovače použity pouze originální díly výrobce.

## Čištění čerpací trubice a nádoby

- Odšroubujte postřikovací trubici od sací hadice. Trubicu vypláchněte pod tekoucí vodou.
- Nádobu propláchněte tekoucí vodou. Můžete nádobu také částečně naplnit čistou vodou, našroubovat zpět čerpací trubici, nádobu natlakovat a následně vystříkat vodu do vhodného prostoru.
- Po vyčištění vnitřku nádoby ji otočte dnem vzhůru, aby se zcela vyprázdnila.
- Povrch nádoby očistěte navlhčeným hadříkem a nádobu nechte oschnout.

## Čištění sací hadice

- Odšroubujte sací hadici ze šroubení na pumpě nádoby. Pokud není odšroubovaná postřikovací trubice, odšroubujte ji.
- Sací hadici očistěte z vnější i vnitřní strany pod tekoucí vodou.

- Po vyčištění našroubujte hadice zpět na nádobu. Šroubení dotahujte ručně, nepoužívejte k dotahování žádné nářadí.

## Čištění trysek

- Odšroubujte používanou postřikovací trysku a očistěte ji pod tekoucí vodou.
- Pokud je postřikovací tryska ucpaná, opatrně očistěte její otvor protažením tenkého měkkého předmětu (např., dřevěným párátkem nebo jehlou).



### UPOZORNĚNÍ

Pokud je postřikovací tryska ucpaná, nikdy se ji nesnažte profouknout svými ústy.

## Skladování

- Postřikovač skladujte vyčištěný a vyprázdněný na bezpečném místě mimo dosah dětí a nepovolaných osob.
- Postřikovač chraňte před přímým slunečním zářením, sálavými zdroji tepla a nadměrně prašným prostředím.



### UPOZORNĚNÍ

Postřikovač nikdy neskladujte naplněný postřikovací kapalinou!

## LIKVIDACE ODPADU

- Obaly vyhodte do příslušného kontejneru na tříděný odpad.
- Po skončení životnosti výrobku je nutné při likvidaci vzniklého odpadu postupovat v souladu s platnou legislativou. Části výrobku neodhazujte do smíšeného odpadu, odevzdejte je zpracovateli odpadu nebo na místo zpětného odběru nebo odděleného sběru tohoto typu odpadu.



## ZÁRUČNÍ LHŮTA A PODMÍNKY ZA VADY (ZÁRUKA)

Uplatnění nároku na bezplatnou záruční opravu se řídí zákonem č. 89/2012 Sb., přičemž odpovědnost za vady na Vámi zakoupený výrobek platí po dobu 2 let od data jeho zakoupení - pokud např. na obalu či promomateriálu není uvedena delší doba pro nějakou část či celý výrobek. Při splnění níže uvedených podmínek, které jsou v souladu s tímto zákonem, Vám výrobek bude bezplatně opraven.

## ZÁRUČNÍ PODMÍNKY

- 1) Prodávající je povinen spotřebiteli zboží předvést (pokud to jeho povaha umožňuje) a vystavit doklad o koupi v souladu se zákonem. Všechny údaje v dokladu o koupi musí být vypsány nesmazatelným způsobem v okamžiku prodeje zboží.
- 2) Již při výběru zboží pečlivě zvažte, jaké funkce a činnosti od výrobku požadujete. To, že výrobek nevyhovuje Vaším pozdějším technickým nárokům, není důvodem k jeho reklamaci.
- 3) Při uplatnění nároku na bezplatnou opravu musí být zboží předáno s řádným dokladem o koupi. Pro přijetí zboží k reklamaci by mělo být pokud možno očištěno a zabaleno tak, aby při přepravě nedošlo k poškození (nejlépe v originálním obalu). V zájmu přesné diagnostiky závady a jejího dokonalého odstranění spolu s výrobkem zašlete i jeho originální příslušenství.
- 5) Servis nenese odpovědnost za zboží poškozené přepravcem.
- 6) Servis dále nenese odpovědnost za zaslání příslušenství, které není součástí základního vybavení výrobku. Výjimkou jsou případy, kdy příslušenství nelze odstranit z důvodu vady výrobku.
- 7) Odpovědnost za vady („záruka“) se vztahuje na skryté a viditelné vady výrobku.
- 8) Záruční opravu je oprávněn vykonávat výhradně autorizovaný servis značky Total.
- 9) Výrobce odpovídá za to, že výrobek bude mít po celou dobu odpovědnosti za vady vlastnosti a parametry uvedené v technických údajích, při dodržení návodu k použití.
- 10) Nárok na bezplatnou opravu zaniká, jestliže:
  - a) výrobek nebyl používán a udržován podle návodu k obsluze.
  - b) byl proveden jakýkoliv zásah do konstrukce stroje bez předchozího písemného povolení vydaného firmou Madal Bal a.s. nebo autorizovaným servisem značky Total.
  - c) výrobek byl používán v jiných podmínkách nebo k jiným účelům, než ke kterým je určen.
  - d) byla některá část výrobku nahrazena neoriginální součástí.

- e) k poškození výrobku nebo k nadměrnému opotřebení došlo vinou nedostatečné údržby.
  - f) výrobek havaroval, byl poškozen vyšší mocí či nedbalostí uživatele.
  - g) škody vzniklé působením vnějších mechanických, teplotních či chemických vlivů.
  - h) vady byly způsobeny nevhodným skladováním, či manipulací s výrobkem.
  - i) výrobek byl používán (pro daný typ výrobku) v agresivním prostředí např. prašném, vlhkém.
  - j) výrobek byl použit nad rámec přípustného zatížení.
  - k) bylo provedeno jakékoliv falšování dokladu o koupi či reklamační zprávy.
- 11) Odpovědnost za vady se nevztahuje na běžné opotřebení výrobku nebo na použití výrobku k jiným účelům, než ke kterým je určen.
  - 12) Odpovědnost za vady se nevztahuje na opotřebení výrobku, které je přirozené v důsledku jeho běžného používání, např. obroušení brusných kotoučů, nižší kapacita akumulátoru po dlouhodobém používání apod.
  - 13) Poskytnutím záruky nejsou dotčena práva kupujícího, která se ke koupi věci váží podle zvláštních právních předpisů.
  - 14) Nelze uplatňovat nárok na bezplatnou opravu vady, na kterou již byla prodávajícím poskytnuta sleva. Pokud si spotřebitel výrobek svépomocí opraví, pak výrobce ani prodávající nenese odpovědnost za případné poškození výrobku či újmu na zdraví v důsledku neodborné opravy či použití neoriginálních náhradních dílů.
  - 15) Na vyměněné zboží či jeho část v záruční lhůtě neplyne nová dvouletá záruka od data výměny, ale dvouletá záruka se počítá od data zakoupení původního výrobku.
  - 16) V případě sporu mezi kupujícím a prodávajícím ve vztahu kupní smlouvy, který se nepodařilo mezi stranami urovnat přímo, má kupující právo obrátit se na obchodní inspekci jako subjekt mimosoudního řešení spotřebitelských sporů. Na webových stránkách obchodní inspekce je odkaz na záložku „ADR-mimosoudní řešení sporů“.

## ZÁRUČNÍ A POZÁRUČNÍ SERVIS

Pro uplatnění práva na záruční opravu se obraťte na obchodníka, u kterého jste zboží zakoupili. Pro pozáruční opravu se obraťte na autorizovaný servis značky TOTAL, kterým je:

Madal Bal a.s.  
Letovská 532  
19900 Praha9 - Letňany

V případě potřeby se pro bližší informace ohledně záruční a pozáruční opravy výrobků značky TOTAL obraťte na e-mail: servis@madalbal.cz; Tel.: 222 745 132 nebo přímo také na adresu Madal Bal a.s. Letovská 532 199 00 Praha Letňany v době Po-Pá 9:30-17:30.





# TOTAL

One-Stop Tools Station

[www.totalbusiness.com](http://www.totalbusiness.com)



MADE IN CHINA T1222.V01



TOTAL TOOLS CO., PTE. LTD.

No. 45 Songbei Road, Suzhou Industrial Park, China.

