

NÁVOD K OBSLUZE

PROMA



PÁSOVÁ PILA NA KOV PPR-100

ES PROHLÁŠENÍ O SHODĚ

EC Declaration of conformity

Výrobce/Manufacturer:

Dovozce a distributor výrobku/Importer and distributor of product:

Osoba, která jako poslední dodávčí s rovněž výrobek na trhu, podle § 13, odst. (8), zák. č. 22/1997 Sb.

PROMA Machinery s.r.o.

Adresa/Address:

IČID:

Jméno a adresa osoby pověřené sestavením technické dokumentace podle Směrnice 2006/42/EC, (NV č. 176/2008 Sb.) /Name and address of the person authorised to compile the technical file according to Directive 2006/42/EC:

Osoba, která jako poslední dodávčí s rovněž výrobek na trhu, podle § 13, odst. (8), zák. č. 22/1997 Sb.

Prokopova 148/15, 130 00 Praha 3

242 62 706

PROMA Machinery s.r.o., Prokopova 148/15, 130 00 Praha 3

Výrobek (stroj) - typ/Product (Machine) - Type:

Výrobní číslo/Serial number:

Popis/Description:

Pásová pila na kov typ PPR-100

Pásová pila na kov je vodorovná pásová pila s otočnou hlavou, určená k dělení materiálů ocelových a také neželezných a lehkých kovů. Hlavní části pily jsou: podstavec stroje s upínacím zařízením rezaného materiálu, rameno s rezním ústrojím poháněným jednofazovým asynchronním elektromotorem s převodovkou, ovládaným dvoútlátkovým spínačem a koncovým spínačem ramene pily. Pohybující se části stroje jsou zakřity ochrannými kryty.

Základní technické údaje:

Jmenovité napětí a kmitočet:	230 V, 50 Hz
Instalovaný výkon:	370 W
Rezní rychlost:	45 mm.min ⁻¹
Maximální rezní průměr:	100 mm
Rezní pod úhlem:	0 až 45°
Hmotnost:	23 kg

Prohlášíme, že strojní zařízení splňuje všechna příslušná ustanovení uvedených směrnic (NV)

We declare that the machinery fulfils all the relevant provisions mentioned Directives (Government Provisions):

Elektrické zařízení nízkého napětí - Směrnice 2006/95/EC, NV č. 17/2003 Sb.

Elektromagnetická kompatibilita - Směrnice 2004/108/EC, NV č. 616/2006 Sb.

Strojní zařízení - Směrnice 2006/42/EC, NV č. 176/2008 Sb.

Harmonizované technické normy a technické normy použité k posouzení shody

The harmonized technical standards and the technical standards applied to the conformity assessment:

ČSN EN ISO 12100:2011, ČSN EN 13898 | A1:2009,

ČSN EN 60204-1 ed. 2:2007 | změna A1:2009, ČSN EN 55014-1 ed. 3:2007,

ČSN EN 55014-2:1998

Poslední dvojčísla roku, v němž byl výrobek opatřen označením CE

The last two digits of the year in which the CE marking was affixed:

13

Poznámka: Veškeré předpisy byly použity ve znění jejich změn a doplnků platných v době vydání tohoto prohlášení bez jejich citování.

Note: All regulations were applied in wording of later amendments and modifications valid at the time of this declaration issue without any citation of them.

Místo a datum vydání tohto prohlášení/Place and date of this declaration issue: Praha, 2013-05-13

Osoba zmocněná k podpisu za výrobce/Signed by the person entitled to deal in the name of producer: Ing. Pavel Tlustý

Jméno/Name: Ing. Pavel Tlustý

Funkce/Grade: General Manager

Podpis/Signature:



OBSAH

- | | |
|---------------------------|------------------------------------|
| 1) Obsah balení | 11) Obsluha stroje |
| 2) Úvod | 12) Elektrický systém |
| 3) Účel použití | 13) Údržba pily |
| 4) Technická data | 14) Seznam součástí |
| 5) Hodnoty hluku zařízení | 15) Rozkreslení stroje |
| 6) Bezpečnostní štítky | 16) Příslušenství a doplňky |
| 7) Části stroje | 17) Rozebrání a likvidace |
| 8) Konstrukce pily | 18) Všeobec. bezpečnostní předpisy |
| 9) Doprava a montáž | 19) Záruční podmínky |
| 10) Seřízení stroje | 20) Záruční list |

1 Obsah balení

Univerzální pásová pila na kov je dodávána v papírové krabici, vyplněné polystyrénem, zakrytá igelitem. Tento typ pásové pily má demontovaný doraz.

2 Úvod

Vážený zákazníku, děkujeme Vám za zakoupení pásové pily PPR-100 od firmy SA Trade s.r.o. Tento stroj je vybaven bezpečnostním zařízením na ochranu obsluhy a stroje při jeho běžném technologickém využití. Tato opatření však nemohou pokrýt všechny bezpečnostní aspekty, a proto je třeba, aby obsluhující dříve, než začne stroj používat, pozorně přečetl tento návod a porozuměl mu. Vyloučí se tím chyby jak při instalaci stroje, tak i při vlastním provozu. Nepokoušejte se proto uvést stroj do provozu dříve, než jste si přečetli všechny instrukce a dokud jste neporozuměli každé funkci a postupu.

Dbejte zejména bezpečnostních instrukcí uvedených na štítcích, kterými je stroj opatřen. Tyto štítky neodstraňujte ani nepoškozujte.

3 Účel použití

Stroj musí pracovat v dílenském prostředí, jehož teplota nepřesahuje +50°C a neklesne pod +5°C. Pásová pila PPR-100 je určena pro řezání všech běžně používaných materiálů od hliníků a jeho slitin přes neželezné kovy, až po ocel vysoké pevnosti. Je určena pro nenáročné řezání a její maximální prořez je 100 x 150 mm.

4 Technická data

Řezná rychlost	45 m/min.
Max. řezaný materiál (šxv) 90°	100 x 150 mm
Max. řezaný průměr	100 mm
Rozměr pilového pásu	1470 x 13 x 0,65 mm
Napětí	1/ N/ PE AC 230 V 50 Hz
Příkon	370 W
Krytí motoru	IP 54
Rozměr balení	710 x 360 x 450 mm
Hmotnost	29 kg

5 Hodnoty hluku zařízení

Pásová pila typ **PPR-100**

Deklarovaná časově průměrovaná emisní hladina akustického tlaku A na pracovním místě

LpAeq,T = 59+4 [dB]

(podle ČSN EN ISO 11202 – pracovní režim - naprázdno).

Deklarovaná časově průměrovaná emisní hladina akustického tlaku A na pracovním místě

LpAeq,T = 77+4 [dB]

(podle ČSN EN ISO 11202 – pracovní režim – řezání nízkolegované oceli).

6 Bezpečnostní štítky



1

2

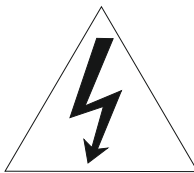
3

4

5



6



7

1,2 - Čtěte návod k použití!

3 - **POZOR!** Nebezpečí poranění o pilový pás.

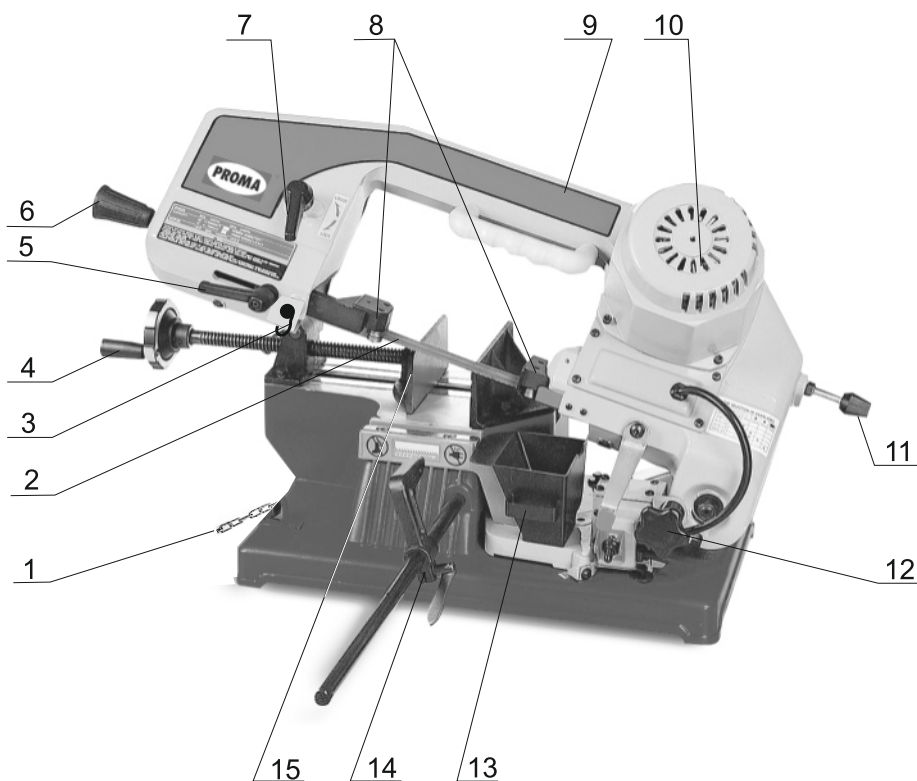
4 - **POZOR!** Při vkládání a odebírání materiálu určeného k řezání, při odstraňování třísek a při manipulaci s pilovým pásem použijte ochranné rukavice.

5 - **POZOR!** Při práci na stroji používejte ochranné pomůcky zraku.

6 - Štítek upozorňuje na směr pohybu páky při napínání a povolování pilového pásu.

7 - **POZOR!** Nebezpečí úrazu elektrickým proudem - štítek je umístěn na svorkovnici.

7 Části stroje



- 1) Řetěz k zajištění ramene
- 2) Pilový pás
- 3) Háček k zajištění ramene
- 4) Ovládací kolo svěraku pily
- 5) Aretační páka vodítka pilového pásu

- 6) Madlo pro zdvih ramene pily
- 7) Páka napínání pilového pásu
- 8) Vodítko pilového pásu
- 9) Rameno pily
- 10) Motor pily
- 11) Nastavitelná opěrka ramene

- 12) Aretační kolo pozice ramene
- 13) Nádobka na třísky
- 14) Mechanický doraz
- 15) Čelist svěraku

8 Konstrukce pily

Univerzální pásová pila PPR-100 je tvořena z litinových dílců s plechovými kryty a plastovými doplňky. Tato kombinace materiálů zajišťuje dostatečnou tuhost stroje při jejích maximálních prořezech. Pila jde nastavit pro řezání v úhlech 45°, 90°. Pilový pás je poháněn jednofázovým motorem. Rychlost řezu lze částečně regulovat pomocí přitlačné pružiny. Velikost a hmotnost pily umožňuje její mobilitu.

Na univerzální pásové pile je jen jedno obslužné místo, z kterého lze plně ovládat tento stroj. Je to z čela stroje, odkud lze bez problému dosáhnout na všechny obslužné prvky (svěrák, vypínače, atd.). Stroj smí obsluhovat pouze jedna osoba.

9 Doprava a montáž



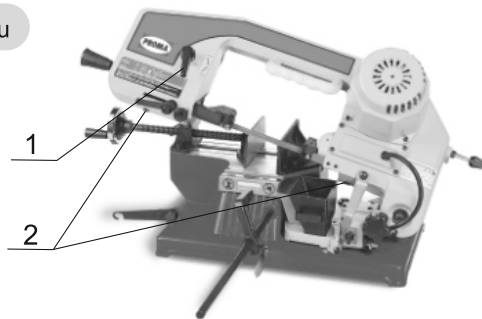
Upozornění! Při manipulaci se strojem a při přepravě je nutné postupovat s maximální opatrností.

Pilu vyjměte z obalu a postavte na pracovní místo. Umístění volte vhodně v závislosti na bezpečnosti práce a dostatku místa pro obsluhu. Montáží se rozumí přimontování dorazu.

10 Seřízení stroje

Výměna a seřízení chodu pilového pásu

Povolte šrouby (2) a otevřete kryt pilového pásu. Pákou (1) povolte vodící kolo a nasadte pilový pás o rozměrech 1470 x 13 x 0,65 mm. Dbejte na správný směr a umístění pásu. Hrubost pásu volte vhodně k řezanému materiálu. Po nasazení napněte pás pomocí páky (1). Doporučený průhyb pásu je cca 3 mm.



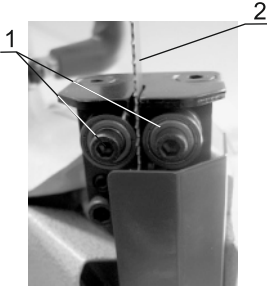
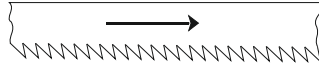
- 1) Páka k napínání pilového pásu
- 2) Šrouby krytu



POZOR! Nezapínejte pilu s otevřeným krytem pásu.

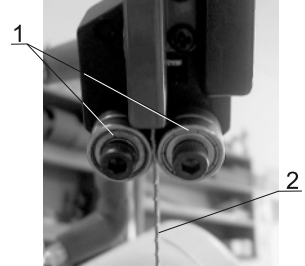


Upozornění! Dbejte na správný směr ubíhání pilového pásu. Na stroji je vyznačen šipkou.



Při výměně pásu dbejte na jeho správné umístění mezi vodící ložiska.

1) vodící ložiska, 2) pilový pás

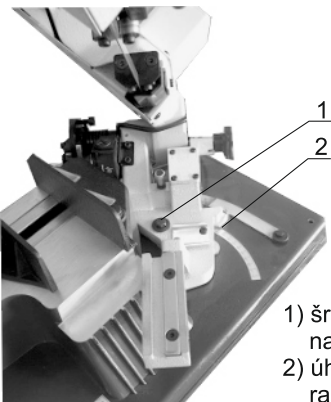


Nastavení vodítka

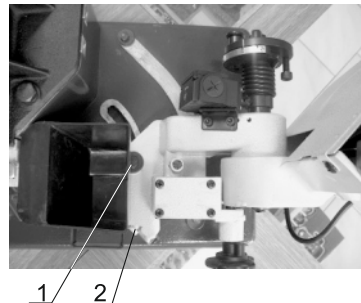


Otočením aretační páky (1) uvolněte vodítko (2) a vysuňte ho do požadované polohy. Zpětným pohybem páky vodítko zajistěte.

Řezání pod úhlem



1) šroub úhlového nastavení ramene
2) úhломěr natočení ramene

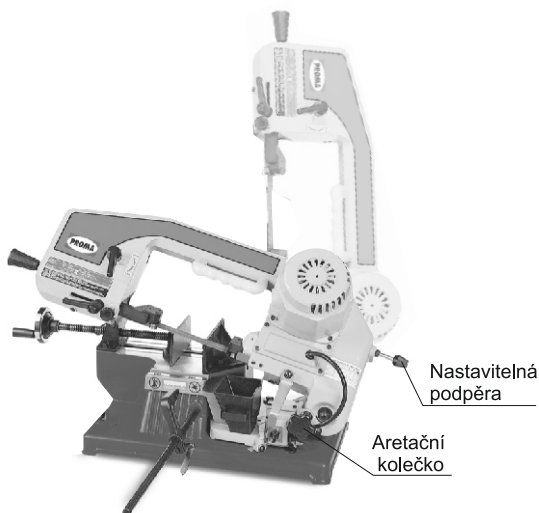


Po povolení šroubu (1) natočte rameno do požadovaného úhlu. Úhломěr (2) slouží pro snadné nastavení úhlu.

POZOR! při natáčení ramene postupujte opatrně - zvýšené nebezpečí zranění.

Vertikální poloha

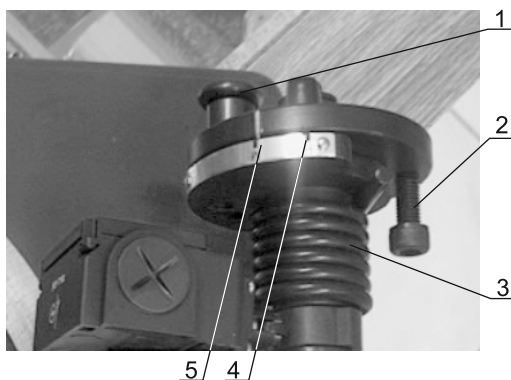
Rameno pily lze přesunout do vertikální polohy. Vytáhněte a pootočte aretačním kolečkem. Otočte rameno do vertikální polohy a zaaretujte. Nastavte podpěru ramene.



Rychlost padání ramene

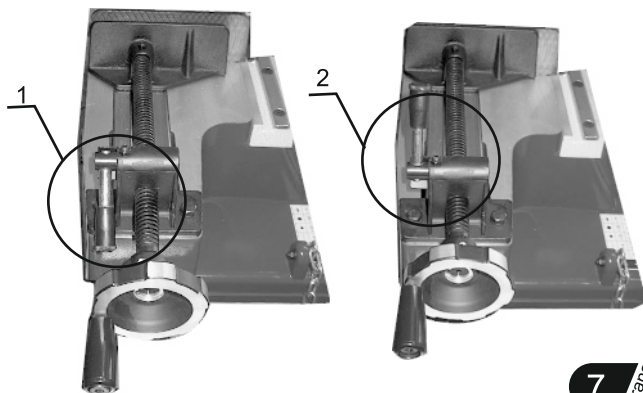
Rychlost padání ramene je dána jeho vahou, lze však částečně regulovat pomocí pružiny (3). Povytahněte aretační kolík (1), otočením zvolte požadovanou polohu H nebo M a zaaretujte.

- 1) aretační kolík
- 2) opěrný šroub pružiny
- 3) pružina
- 4) poloha "H" (rychlé padání)
- 5) poloha "M" (pomalejší padání)



Obsluha svěráku

Pokud je aretační páka rychloposuvu čelisti svěráku v poloze (1), je posuv čelisti prováděn ovládacím kolem. Při poloze páky (2) je možné čelist posouvat bez otáčení ovládacího kola (rychloposuv).

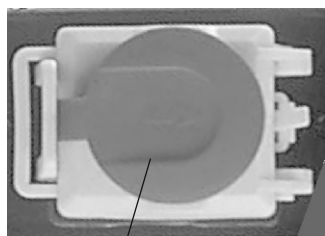


11 Obsluha stroje

Elektrický vypínač

Stroj se spouští zeleným vypínačem "1", zastavuje se červeným tlačítkem "0" (viz. obrázek). "Stop" tlačítko znázorňuje-tlačítko nouzového zastavení stroje.

- 1) "Stop" tlačítko (tlačítko nouzového zastavení stroje)
- 2) Zelené tlačítko "1"
- 3) Červené tlačítko "0"



1



2

3

12 Údržba pily

Pásová pila je vybavena jednořadými oboustranně zakrytými kuličkovými ložisky, která mají trvalé mazání a jsou bezúdržbová. Udržujte stroj a pracovní prostředí v čistotě a pořádku. Po každé práci stroj důkladně očistěte. Pracovní stůl, vedení svěraku a vodítka pilového pásu ošetřete olejem.

- Čištění, mazání, výměna pásu, seřizování, opravy a jakákoliv manipulace se musí provádět jen za klidu stroje a vytažené přívodní vidlice z elektrické sítě.
- Elektromotor doporučujeme 1x ročně překontrolovat odborníkem (elektromechanikem).
- Byl-li stroj dlouhou dobu mimo provoz (např. dva roky v prostředí, kde teplota neklesla pod 5°C a nepřesáhla 40°C) je nutné vyměnit mazací tuk v ložiskách a zkontrolovat izolační odpor vinutí motoru. Podle doby stání v různém prostředí se tato doba úměrně pohybuje.
- Udržujte stroj a jeho pracovní prostor v čistotě a pořádku
- Při zjištění jakékoliv jiné závady, konzultujte její odstranění s odborným servisním střediskem.

⚠ Upozornění! Při montáži pilového pásu dbejte na to aby rozměry byly 13 x 1470 x počet zubů /1"

⚠ Zákaz řezání neupevněných obrobků! Pila je určena pouze na řezání materiálů upnutých ve svěraku.



Nebezpečí: Práce s elektrickým zařízením smí provádět pouze osoba s příslušnou elektrotechnickou kvalifikací.



Varování: Doporučené předřazené jističi stroje může být 10A jistič v domovní elektroinstalaci.



Upozornění: Před použitím stroje se seznamte s ovládacími prvky, jejich funkcí a umístěním.



Varování: Před veškerými opravami, seřizováním, údržbářskými činnostmi vždy vyjměte vidlici přívodního vodiče ze síťové zásuvky.



Upozornění! Nebezpečí dosahu do pracovního prostoru pilového pásu

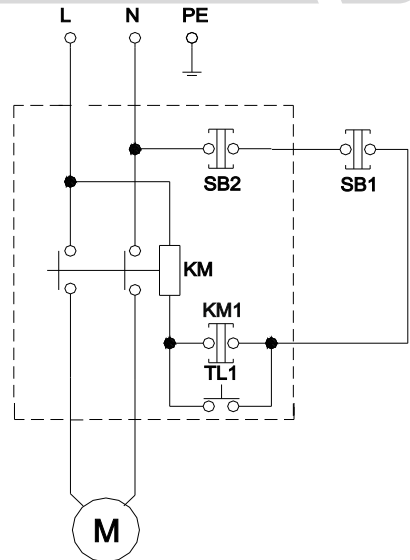
13 Elektrický systém

Schéma zapojení

Elektrický systém je zapojen dle uvedeného schématu.

Napětí 1/N/PE AC 230 V 50 Hz
Jištění 10A

L..... fázové vodiče
N..... středový vodič
PE..... ochranný vodič
SB1.....koncový vypínač ramene
SB2..... stop tlačítko
KM1..... tlačítko nouzového zastavení
TL1..... start tlačítko
KM.....cívka stykače
M..... motor



14 Seznam součástí

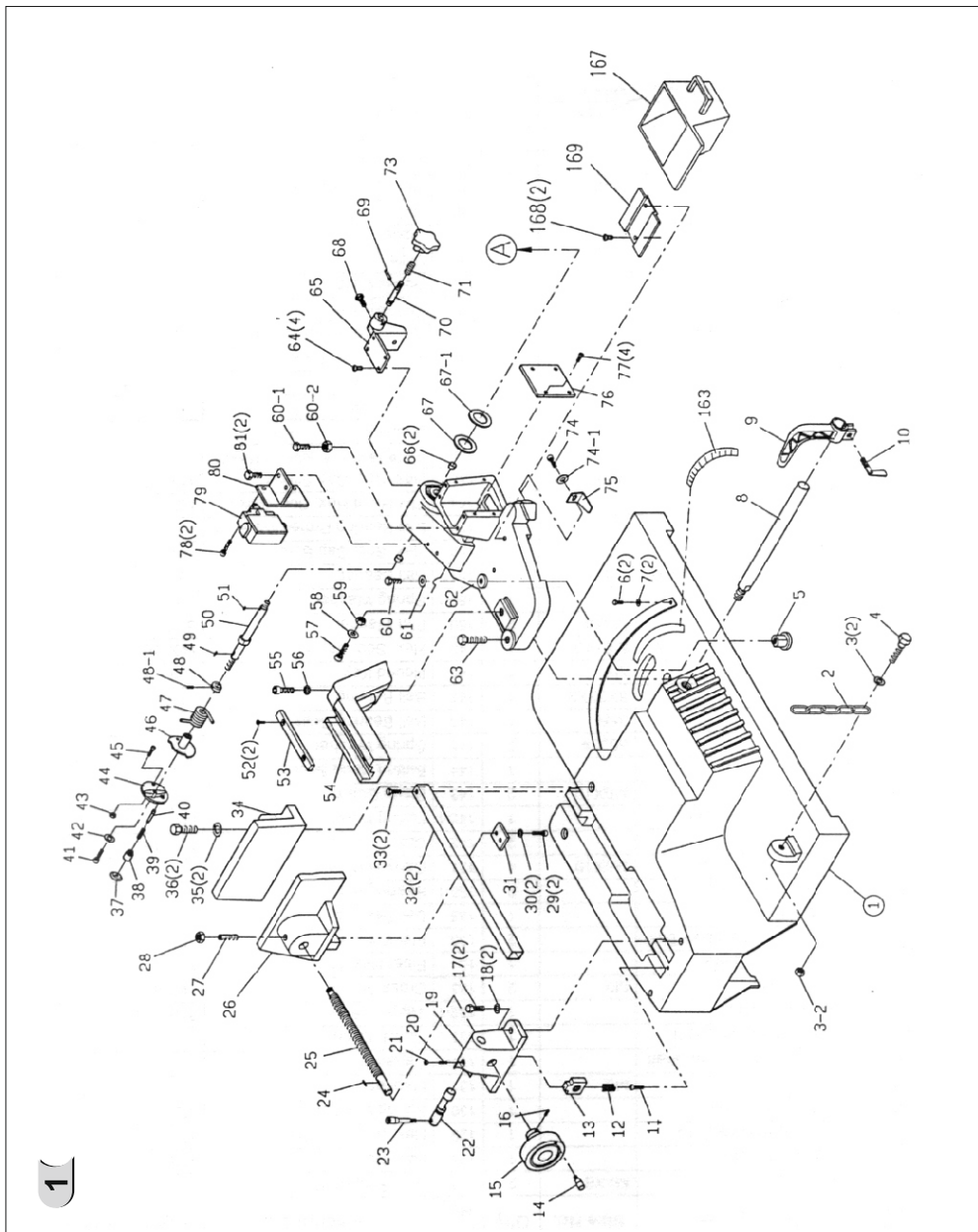
Seznam součástí naleznete na stránce č. 10, 11 (Rozkreslení stroje). V této dokumentaci je stroj rozkreslen na jednotlivé části a součásti, které lze objednat tímto způsobem:

Při objednání náhradních dílů, udávejte vždy v zájmu rychlého a přesného vyřízení tyto údaje:

- typovou značku přístroje PPR-100
- zakázkové číslo stroje - číslo stroje
- rok výroby a datum odeslání stroje
- číslo a název dílu podle kapitoly 15 tohoto návodu
- počet kusů

Náhradní díly zajišťuje po dohodě servisní firma distributora: servis@satrade.cz

15 Rozkreslení stroje



16 Příslušenství a doplňky

Základní příslušenství - jsou veškeré součásti a dílce, které jsou dodávány přímo na stroji, nebo se strojem (je uvedeno v kapitole 1, Obsah balení).

Zvláštní příslušenství - je doplňující příslušenství, které lze dokoupit. Je uvedeno v aktualizovaném nabídkovém katalogu. Tento katalog dostanete zdarma na vyžádání v našich pobočkách. Případná konzultace o použití zvláštního příslušenství je také možná s naším servisním technikem.

17 Rozebírání a likvidace

Po uplynutí doby životnosti stroje nebo v okamžiku, kdy by jeho oprava byla neekonomická, se provede celková demontáž stroje.

Při demontáži stroje je nutné dodržovat obecně platné bezpečnostní předpisy pro bezpečné provedení všech prací.

Po celkové demontáži stroje se jednotlivé části likvidují v souladu s požadavky zákona o odpadech č. 185/2001 Sb., ve znění pozdějších předpisů.

Kovové části se likvidují tak, že se roztřídí podle druhu kovů a nabídnou k odprodeji organizaci zabývající se sběrem druhotných surovin.

Části z plastických hmot a pryže, které nepodléhají přirozenému rozpadu, se roztřídí a nabídnou se k odprodeji organizaci zabývající se sběrem těchto druhotných surovin.

Části elektrických zařízení se odevzdají organizaci pověřené sběrem elektroodpadu.

POZOR! S ohledem na ochranu životního prostředí je zakázáno likvidovat části z plastických hmot a pryže spalováním! (zákon o ochraně ovzduší č. 309/1991 Sb.)

18 Všeobecné bezpečnostní předpisy

1.1 Všeobecně

A. Tento stroj je opatřen různým bezpečnostním zařízením, a to jak na ochranu obsluhy, tak i na ochranu stroje. Přesto nemůže pokrýt všechny bezpečnostní aspekty, a proto obsluhující, dříve než začne na stroji pracovat, musí tuto kapitolu přečíst a porozumět jí. Dále obsluhující musí vzít v úvahu i další aspekty nebezpečí, která se vztahují na okolní podmínky a materiál.

B. V tomto návodu jsou zahrnuty 3 kategorie bezpečnostních pokynů.

Nebezpečí - Varování - Výstraha

Jejich význam je následný.

NEBEZPEČÍ

Přehlédnutí těchto instrukcí může způsobit ztrátu života.

VAROVÁNÍ

Přehlédnutí těchto instrukcí může zapříčinit vážné poranění nebo značné poškození stroje.

VÝSTRAHA (Výzva k opatrnosti)

Přehlédnutí těchto instrukcí může způsobit poškození stroje nebo drobná poranění.

C. Dbejte vždy bezpečnostních instrukcí uvedených na štítcích upevněných na stroji. Tyto štítky neodstraňujte ani nepoškozujte. V případě poškození nebo nečitelnosti štítku kontaktujte výrobní firmu.

D. Nepokoušejte se uvést stroj do provozu dokud jste si nepřečetli všechny návody dodané se strojem (návod k obsluze, údržbě, seřizování, programování, atd.) a neporozuměli každé funkci a postupu.

1.2. Základní bezpečnostní položky

1) NEBEZPEČÍ

Hrozí nebezpečí úrazu elektrickým proudem při dotyku s živou částí tj. částí určenou k vedení elektrického proudu v případě odstranění nebo poškození krytů elektrických zařízení stroje, které jsou opatřena výstražnou značkou.

- Přesvědčte se před připojením stroje do elektrické sítě, zda jsou všechny ochranné kryty namontovány. V případě nutnosti odstranit ochranný kryt, vypněte vypínač a vytáhněte vidlici pohyblivého přívodu ze síťové zásuvky.
- Nepřipojujte stroj na síť, jsou-li ochranné kryty odstraněny.

2) VAROVÁNÍ

- Zapamatujte si polohu (místo) nouzového vypínače, abyste jej mohli vždy použít.
- Abyste předešli nesprávné obsluze, seznamte se před spuštěním stroje s umístěním vypínačů.
- Za žádných okolností se nedotýkejte holýma rukama nebo jiným předmětem pohyblivého se pilového pásu.
- Dejte pozor, aby pilový pás nezachytil vaše prsty.
- Kdykoliv pracujete na stroji, buďte opatrný na třísky a na možnost uklouznutí na chladicí tekutině, oleji.
- Nezasahujte do konstrukce a zařízení stroje, pokud to není uvedeno v návodu k obsluze.
- V případě, že na stroji nebudete pracovat, vypněte stroj tlačítkem ovládacího panelu a odpojte přívod energie do stroje.
- Před čištěním stroje nebo jeho periferního zařízení vypněte a odpojte přívod elektrické energie do stroje.
- Neupravujte stroj žádným způsobem, který by mohl ohrozit jeho bezpečnost.
- Pochybujete-li o správnosti postupu, kontaktujte odpovědného pracovníka.

3) VÝSTRAHA - VÝZVA K OPATRNOSTI

- Nezanedbejte provádění pravidelných inspekcí v souladu s návodem k obsluze.
- Zkontrolujte a ujistěte se, že se na stroji nevyskytuje nic rušivého ze strany uživatele.
- Po skončení práce seřídte stroj tak, aby byl připraven pro další sérii operací.
- Dojde-li k poruše v dodávce proudu, vypněte okamžitě hlavní vypínač.
- Nezamalujte, nezašpiňte, nepoškozujte, neupravujte ani neodstraňujte bezpečnostní štítky. V případě jejich nečitelnosti nebo ztráty zašlete naší společnosti číslo vadného štítku (číslo uvedené ve spodním pravém rohu štítku), která Vám zašle nový štítek, jenž umístíte na původní místo.

1.3. Oděv a osobní bezpečnost

1) VÝSTRAHA - VÝZVA K OPATRNOSTI

- Svažte si dlouhé vlasy nazad - mohly by být zachyceny pilovým pásem.
- Používejte osobní ochranné prostředky (helmy, brýle, rukavice, bezpečnostní obuv, apod.)

- Noste vždy ochrannou masku při obrábění materiálu, ze kterého se uvolňuje prach.
- Noste vždy bezpečnostní obuv z ocelovými vložkami a s olejovzdornou podrážkou.
- Nenoste nikdy volný pracovní oděv.
- Knoflíky, háčky na rukávech pracovního oděvu mějte vždy zapnuté, abyste předešli nebezpečí namotání volných částí oděvu do hnacího mechanismu.
- V případě, že nosíte vázanku nebo podobné volné doplňky oděvu, dávejte pozor, aby se nenamotaly do hnacího mechanismu (aby nebyly zachyceny rotujícím mechanismem).
- Při nasazování a odebírání obrobků i nástrojů, jakož i při odstraňování třísek z pracovního prostoru používejte rukavice, abyste si ochránili ruce od poranění ostrými hranami a žhavými obrobenými komponenty.
- Na stroji nepracujte pod vlivem drog a alkoholu.
- Trpíte-li závratěmi, oslabením nebo mdlobami, na stroji nepracujte.

1.4. Bezpečnostní předpisy pro obsluhu

Neuvádějte stroj do provozu, dokud jste se neseznámili s obsahem návodu k obsluze.

1) VAROVÁNÍ

- Dbejte na to, aby všechny kryty elektrických zařízení byly uzavřeny, abyste předešli poškozením způsobených vniknutím třísek nebo oleje.
- Překontrolujte, zda nejsou poškozeny elektrické kabely, aby únikem elektrického proudu nedošlo k úrazům (elektrický šok).
- Kontrolujte pravidelně, zda bezpečnostní kryty jsou správně namontovány a zda nejsou poškozeny. Poškozené kryty okamžitě opravte nebo nahradte jinými.
- Stroj s odstraněným krytem nespouštějte.
- Při odstraňování třísek z prostoru pilového pásu používejte rukavice a kartáč - nikdy neprovádějte obnaženými rukama.
- Při upínání materiálu určeného k řezání do svěráku dbejte, aby rameno pily bylo zajištěno v horní poloze a pilový pás byl v klidu..
- Neotírejte řezaný materiál a neodstraňujte třísky rukama ani hadrem, dokud se pilový pás pohybuje. K tomuto účelu zastavte stroj a použijte kartáč.
- Při manipulaci s díly, které jsou nad Vaše fyzické možnosti, vyžádejte pomoc dalšího pracovníka.
- Nepoužívejte zvedacího vozíku nebo jeřábu a neprovádějte práci vazače, pokud k tomu nemáte schválené oprávnění.
- Při používání zvedacího vozíku nebo jeřábu se předem přesvědčte, že v blízkosti těchto strojů se nevyskytují žádné překážky.
- Vždy používejte standardní ocelová lana a vázací prostředky, které odpovídají zatížení, které mají přenášet.

- Kontrolujte vázací prostředky, řetězy, zvedací zařízení a ostatní zvedací prostředky před použitím. Vadné části ihned opravte nebo nahradte novými.
- Zajistěte preventivní opatření proti ohni kdykoliv pracujete s hořlavým materiálem nebo řezným olejem.

2) VÝSTRAHA - VÝZVA K OPATRNOSTI

- Překontrolujte upínací a další přípravky, abyste zjistili, zda jejich upínací šrouby nejsou uvolněny.
- Zkontrolujte a ověřte, zda během řezání nevzniká abnormální hluk.
- Když je práce na stroji skončena - vypněte vypínač a vytáhněte vidlici pohyblivého přívodu ze síťové zásuvky .

1.5. Bezpečnostní předpisy pro upínání obrobků a nástrojů

1) VAROVÁNÍ

- Používejte vždy vhodný pilový pás, který odpovídá specifikacím stroje.
- Otupený pilový pás vyměňte co nejdříve, jelikož může být příčinou úrazů nebo poškození.
- Dříve než uvedete pilový pás do pohybu zkontrolujte, zda jsou všechny části řádně zajištěny (upnuty).

