

# MATABRC

ORIGINÁLNÍ

# MANUÁL

**BEZOLEJOVÝ VZDUCHOVÝ KOMPRESOR**

**MODELY: MB-K202 | ZNAČKA: MATABRC**  
**MB-K203**  
**MB-K204**  
**MB-K205**  
**MB-K206**



Před prvním použitím produktu si pozorně přečtěte tento návod. Uživatel je povinen seznámit se se všemi pokyny nezbytnými pro bezpečné používání a provoz a porozumět všem rizikům, která mohou při provozu vzniknout.



## DOPORUČENÉ APLIKACE

S tímto kompresorem můžete použít většinu pneumatického nářadí. Některé příklady nástrojů:

### NAFOUKNUTÍ

- Pneumatiky
- Sportovní hračky
- Hračky do bazénu
- Nafukovací matrace

### ČIŠTĚNÍ

- Pistole na čištění motoru
- Sada pískovače
- Vzduchová pistole
- Sada pro oděru
- Stříkácí pistole pro opravy
- Vysokotlaková stříkácí pistole

### UTAHOVÁNÍ

- Rámovací pistole
- C-brusič
- T-hřebíkovačka

### MALOVÁNÍ

- Stříkácí pistole s gravitačním posunem
- Nízkotlaká stříkácí pistole
- Stříkácí pistole pro opravy
- Vysokotlaková stříkácí pistole

### NÁSTROJE

- Vzduchové kladivo
- Vzduchová vrtačka
- Rázový utahovák
- Bruska
- Zápustková bruska

**Vždy zkontrolujte spotřebu vzduchu u nářadí, které chcete použít, a ujistěte se, že je v rámci tohoto vzduchového výkonu vzduchového kompresoru.**

## OBSAH

Sekce	Strana
Obsah	2
Doporučené aplikace	2
Obecné bezpečnostní pokyny	3 – 5
Specifické bezpečnostní pokyny	6
Parametry kompresoru	7
Komponenty a ovládání	8
Operační instrukce	9 – 13
Diagram součástí	14
Údržba	15
Řešení problémů	15

## MAZÁNÍ KOMPRESORU

Tento kompresor neobsahuje OLEJ, a proto se k jeho mazání NEPOUŽÍVÁ ŽÁDNÝ olej.

## SESTAVENÍ

Tento kompresor MUSÍTE před použitím kompletně sestavit. Pokud tak neučiníte, záruka zaniká.

Neúplné sestavení tohoto kompresoru může také vést ke zranění osob.

## BEZPEČNOST

Před uvedením tohoto vzduchového kompresoru do provozu je třeba provést následující základní bezpečnostní opatření, abyste snížili riziko požáru, úrazu elektrickým proudem a zranění osob. Je důležité přečíst si návod k použití a porozumět aplikacím, omezením a potenciálním nebezpečím spojeným se vzduchovým kompresorem. Tento vzduchový kompresor není určen k používání osobami (včetně dětí) se sníženými fyzickými, smyslovými nebo duševními schopnostmi nebo nedostatkem zkušeností a znalostí, pokud na ně nebude dohlížet osoba odpovědná za bezpečnost.

## POZOR NA DĚTI A ZVÍŘATA

Děti a domácí zvířata by se měly držet mimo pracovní prostor. Děti by se neměly dotýkat nebo obsluhovat vzduchový kompresor, nářadí nebo prodlužovací kabely. Tento vzduchový kompresor není určen pro použití malými dětmi nebo nemohoucími osobami bez dozoru. Vzduchový kompresor a nástroje by měly být uchovávány mimo dosah dětí, pokud se nepoužívají, nejlépe ve skladovací nebo uzamčené bezpečné skříni či místnosti.

## PRACOVNÍ OBLAST

Pracovní plochy a lavice by měly být udržovány v pořádku. Nepořádek na lavicích a pracovních plochách může způsobit nehody. Podlahy by měly být udržovány čisté a bez odpadků. Zvláštní opatrnost je třeba dbát, když je podlaha kluzká kvůli pilinám nebo vosku. Vždy ponechtejте dostatečnou vzdálenost, alespoň 5 METRŮ, mezi vzduchovým kompresorem a pracovním prostorem, zvláště pokud používáte nástroje určené pro broušení nebo stříkání kapalin. V případě potřeby použijte delší vzduchovou hadici, abyste dosáhli na pracovní plochu.

## PRACOVNÍ PROSTŘEDÍ

Neuvystavujte vzduchový kompresor dešti ani jej nepoužívejte ve vlhkých nebo mokřých podmínkách. Udržujte pracovní prostor dobře osvětlený. Vždy se ujistěte, že je váš kompresor vyrovnaný a stabilní. Používání kompresoru na nerovném nebo nestabilním podkladu může způsobit jeho převrácení, na toto poškození se nevztahuje záruka. Vzduchový kompresor nepoužívejte ve stejné oblasti, kde stříkáte nebo brousíte. Kompresor používejte vždy v čistém vzduchu. V případě potřeby použijte delší vzduchovou hadici, abyste dosáhli na pracovní plochu.

## OCHRANA PROTI ÚRAZU ELEKTRICKÝM PROUDEM

Vyvarujte se tělesného kontaktu s uzemněnými povrchy (např. potrubí a chladničky).

## NEPŘETĚŽUJTE VZDUCHOVÉ KOMPRESORY

Vzduchový kompresor odvede lepší, bezpečnější práci a poskytne vám mnohem lepší služby, pokud bude používán v pracovním cyklu, pro který byl navržen. Pracovní cyklus se projeví až po prvním (1.) naplnění nádrže za daný den. Pracovní cyklus tohoto vzduchového kompresoru je 75 %. Pracovní cyklus je podíl času, během kterého je vzduchový kompresor v provozu. To znamená, že po 45 sekundách provozu, kdy motor čerpá, musí být vzduchový kompresor ponechán 15 sekund v klidu, kdy motor nečerpá. Když motor čerpá, nelze připojený vzduchový nástroj použít. Připojené pneumatické nářadí používejte pouze tehdy, když kompresor nečerpá. Přestaňte používat připojený nástroj, jakmile vzduchový kompresor začne pumpovat.

## POUŽÍVEJTE SPRÁVNÝ NÁSTROJ

Vyberte správný nástroj pro danou práci. Nepoužívejte nástroj pro práci, pro kterou nebyl navržen. Nenuťte malý vzduchový kompresor, aby vykonával práci vysoce výkonného vzduchového kompresoru. Nepoužívejte vzduchový kompresor k účelům, pro které není určen.

## NAPÁJECÍ KABEL

Nikdy netahejte za napájecí kabel, abyste jej odpojili od síťové zásuvky. Vzduchový kompresor nikdy nenoste ani netahejte za napájecí kabel. Udržujte napájecí kabel mimo dosah tepla, oleje, rozpouštědel a ostrých hran. Pokud dojde k poškození napájecího kabelu, nechte jej vyměnit v autorizovaném servisu.

## PRODLUŽOVACÍ ŠŤŮRY A NAVIJÁKY

Tento vzduchový kompresor MUSÍ být zapojen přímo do zásuvky 230V AC. Tento vzduchový kompresor NENÍ navržen tak, aby byl napájen z prodlužovacího kabelu. Pokud potřebujete větší vzdálenost, NEPOUŽÍVEJTE prodlužovací kabel, POUŽÍVEJTE DELŠÍ VZDUCHOVOU HADICI. Použití prodlužovacích kabelů může způsobit ztrátu napájecího napětí a poškození motoru. Na to se NEBUDE vztahovat záruka.

## ZAJIŠTĚTE PRACOVNÍ KUS

Kdykoli je to možné, zajistěte obrobek pomocí svorek nebo svěráku. Je to bezpečnější než používat ruce nebo nohy a ponechává obě ruce volné k ovládání nástroje.

## HORKÉ KOMPONENTY

Pozor, mnoho součástí se během používání zahřeje. Nikdy se nedotýkejte žádného z kovových trubek, čerpadla nebo motoru, protože byste se mohli spálit.

## UDRŽUJTE SI VZDUCHOVÝ KOMPRESOR S PÉČÍ

Postupujte podle pokynů pro čištění a výměnu příslušenství. Pravidelně kontrolujte napájecí kabel vzduchového kompresoru a v případě poškození jej nechte vyměnit v autorizovaném servisu. Udržujte rukojeti čisté, suché a bez oleje a mastnoty. Ujistěte se, že větrací otvory jsou neustále udržovány čisté a bez prachu. Ucpané ventilační štěrbinové mohou způsobit přehřátí a poškození motoru.

## ODPOJTE VZDUCHOVÝ KOMPRESOR

Ujistěte se, že je vzduchový kompresor odpojen od elektrické sítě, když se nepoužívá, před servisem, čištěním, seřizováním nebo při výměně jakéhokoli příslušenství.

## ODSTRAŇTE NASTAVOVACÍ KLÍČE A JINÉ KLÍČE

Zvykněte si vždy před spuštěním zkontrolovat, zda byly ze vzduchového kompresoru odstraněny všechny nastavovací klíče nebo jiné klíče.

## VYHNĚTE SE NEÚMYSLNÉMU SPUŠTĚNÍ

Před připojením vzduchového kompresoru k elektrické síti se ujistěte, že je vypínač v poloze "OFF".

## CHRAŇTE NÁBYTEK

Pokud používáte vzduchový kompresor uvnitř vašeho domu, chraňte nábytek a podlahy před vířením prachu.

## POŽÁRNÍ OPATŘENÍ

Při použití vzduchového kompresoru uvnitř vašeho domu nebo dílny by měla být dodržována obecná protipožární opatření. Jako preventivní opatření se doporučuje konzultovat získání a použití vhodného hasicího přístroje s odborníkem.

## ČIŠTĚNÍ VZDUCHOVÉHO KOMPRESORU

Než začnete čistit vzduchový kompresor, vždy jej odpojte od elektrické sítě. Před čištěním a uložením se vždy ujistěte, že váš vzduchový kompresor vychladl, přibližně jednu (1) hodinu. Při čištění vzduchového kompresoru používejte pouze vlhký měkký hadřík. NIKDY nepoužívejte kapalinu nebo rozpouštědla jakéhokoli typu.

## ZKONTROLUJTE POŠKOZENÉ DÍLY

Před použitím vzduchového kompresoru je třeba jej pečlivě zkontrolovat, abyste zjistili, zda bude správně fungovat a plnit zamýšlenou funkci. Zkontrolujte správné vyrovnaní pohyblivých částí a ujistěte se, že se nezabklují. Zkontrolujte, zda nejsou poškozené nebo chybějící díly, a případně je nechte vyměnit nebo opravit v autorizovaném servisním středisku. Zkontrolujte všechny další podmínky, které mohou ovlivnit provoz vzduchového kompresoru. Kryt nebo jakákoli jiná část vzduchového kompresoru, která je poškozena, by měla být řádně opravena nebo vyměněna v autorizovaném servisním středisku, pokud není v tomto návodu k obsluze uvedeno jinak. Jakýkoli spínač, který nepracuje správně, musí být vyměněn v autorizovaném servisním středisku. **NEPOUŽÍVEJTE** vzduchový kompresor, pokud spínač „ON/OFF“ nefunguje správně, a nezapíná vzduchový kompresor „ON“ a „OFF“.

K ovládání vzduchového kompresoru **NEPOUŽÍVEJTE** vypínač napájecího bodu, protože by mohlo dojít k poškození a zranění. Jakékoli poškození nebude kryto zárukou.

## OSOBNÍ BEZPEČÍ

### Oblečení

Nenoste volné oblečení, šperky ani nic, co by se mohlo zachytit v pohyblivém stroji.

### Vlasy

Dlouhé vlasy by měly být svázané nebo zakryty ochranným krytem.

### Ochrana očí

Důrazně se doporučuje používat ochranné brýle (běžné brýle nestačí k ochraně zraku) při použití vzduchového kompresoru. Dioptrické brýle nemají bezpečnostní skla.

### Obuv

Tam, kde hrozí těžké předměty nebo hrozí uklouznutí na mokřích nebo kluzkých podlahách, je třeba nosit vhodnou protiskluzovou bezpečnostní obuv. Chraňte své nohy před nehodami při pádu.

### Ochrana uší

Při použití vzduchových kompresorů se důrazně doporučuje používat ochranu sluchu. Neustálý hluk může poškodit vaše uši.

### Ochrana dýchacích cest

Při provozu jakéhokoli stroje, který vytváří prach, nebo při lakování stříkáním, musí být nošena schválená maska proti prachu/filtru. Při obrábění betonu, umělých vláken, zejména MDF (středně hustá vláknitá deska), může být pryskyřice použita v těchto materiálech zdraví nebezpečná. Používejte schválenou obličejovou masku s vyměnitelným filtrem.

### Nenaklánějte se

Nenaklánějte se. Po celou dobu udržujte správný postoj a rovnováhu. Vyhněte se používání abnormálních postojů a nevhodných poloh těla.

### Zůstaňte ve střehu

Sledujte, co děláte, používejte zdravý rozum a nikdy nepoužívejte vzduchový kompresor, když jste unavení, pijete alkohol, berete drogy nebo užíváte léky, které způsobují ospalost.



## VAROVÁNÍ

Kompresor používejte pouze plně smontovaný. Nepokoušejte se vzduchový kompresor žádným způsobem upravovat; tím ztratíte záruku. Použití jakéhokoli jiného nástavce nebo příslušenství, než je doporučeno v tomto návodu k obsluze, může vést k poškození vzduchového kompresoru a ke zranění obsluhy. Opravy by měly být prováděny pouze kvalifikovanými osobami s použitím originálních náhradních dílů. Pokud tak neučiníte, může to mít za následek značné nebezpečí pro obsluhu.

## SPECIFICKÉ BEZPEČNOSTNÍ POKYNY

**Varování!** Vzduchový kompresor nepoužívejte v oblastech, kde hrozí nebezpečí výbuchu nebo požáru od hořlavých materiálů. Jiskry generované některými nástroji připojenými ke vzduchovému kompresoru mohou zapálit hořlavé materiály, stejně jako hořlavé kapaliny, barvy, laky, benzín, hořlavé plyny a prach výbušné povahy. Preventivně se doporučuje poradit se s odborníkem o vhodném hasicím přístroji a jeho použití.

- Nepokoušejte se žádným způsobem upravovat vzduchový kompresor, kryty nebo dodávané příslušenství.
- Vzduchové kompresory jsou navrženy pro přerušovaný provoz. Ideálně 75% pracovní cyklus. (Význam: 45 sekund zapnuto čerpání motoru a 15 sekund vypnuto, motor nečerpá). Když motor čerpá připojené pneumatické nářadí nelze použít.
- Připojené pneumatické nářadí používejte pouze tehdy, když kompresor nečerpá.
- Přestaňte používat připojený nástroj, jakmile vzduchový kompresor začne pumpovat.
- Před použitím kompresor kompletně sestavte.
- Vždy se ujistěte, že je váš kompresor vyrovnaný a stabilní. Používání kompresoru na nerovném nebo nestabilním podkladu může způsobit jeho převrácení, na toto poškození se nevztahuje záruka.
- Nikdy nespouštějte tento kompresor bez správně nasazených kol a pryžové zarážky.
- U tohoto kompresoru nikdy nepoužívejte prodlužovací kabel, vždy používejte delší vzduchovou hadici.
- Nikdy nepřipojujte generátor, který nevyrobí dostatečný výkon, alespoň 5000 W a má čistý sinusový výkon.
- Vzduchové kompresory nejsou určeny pro nepřetržitý provoz. Vždy dodržujte pracovní cyklus – 75 %.
- Nedotýkejte se oblasti čerpadla, protože se může velmi zahřát a popálit.

- Ujistěte se, že je vzduchový kompresor odpojen od síťového napájení, když se nepoužívá, před servisem, mazáním, prováděním změn a při výměně příslušenství, jako jsou vzduchové hadice / nářadí.

- Vždy používejte správný typ nářadí pro danou operaci.

- Nikdy nepoužívejte vzduchový kompresor, pokud je jakákoliv část jednotky poškozena. Vzduchový kompresor vždy nechte opravit autorizovaným servisním technikem.

- Při provozu vzduchového kompresoru vždy používejte ochranu očí, sluchu a dýchacích cest.

- Před použitím nechte nádrž vzduchového kompresoru zcela naplnit

- Pokud vzduchový kompresor vydává neznámý zvuk nebo nadměrně vibruje, okamžitě jej vypněte a odpojte od síťového napájení. Zjistěte možnou příčinu nebo se obraťte na autorizované servisní středisko.

- Vzduchový kompresor vždy přemístějte pomocí rukojeti a koleček.

- Vzduchový kompresor vždy používejte na rovné a stabilní podlaze.

- Tento vzduchový kompresor je určen ke stlačování normálního vzduchu. Nikdy nepoužívejte ke stlačování jiného typu plynů.

- Nikdy nesměřujte proud vzduchu nebo jiných kapalin/plynů na vaše tělo, jiné osoby nebo zvířata.

- Nikdy nesměřujte proud vzduchu nebo jiných kapalin/plynů na tento vzduchový kompresor.

- Tento vzduchový kompresor není vhodný pro farmaceutické, potravinářské nebo hygienické účely.

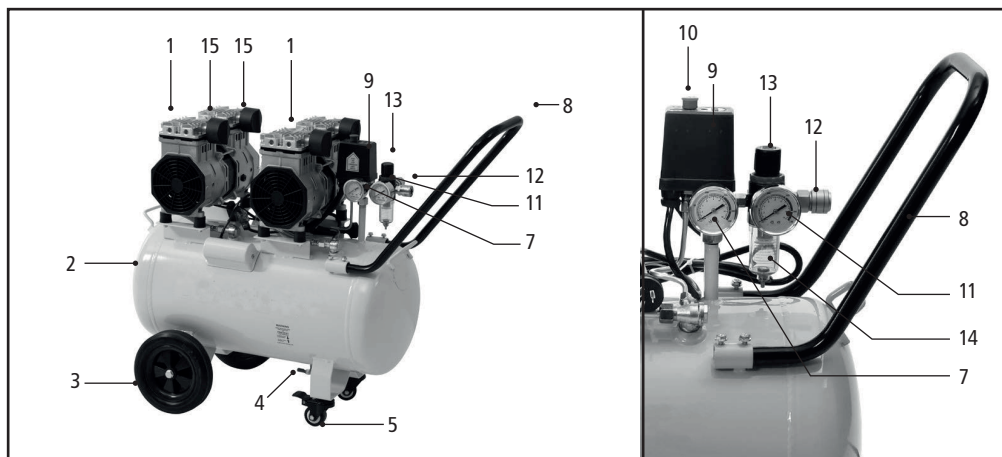
- Tento vzduchový kompresor není určen k plnění potápěčských nebo kyslíkových lahví nebo nádrží.

- Vždy dodržujte pokyny týkající se nářadí připojeného k tomuto vzduchovému kompresoru.



## PARAMETRY

Model	MB-K202	MB-K203	MB-K204	MB-K205	MB-K206
Velikost nádrže	50L	50L	50L	100L	100L
Motor	1500W	2x1100W	2x1500W	2x1500W	3x1500W
Výstup vzduchu při tlaku 1 bar	290 l/min	576 l/min	590 l/min	580 l/min	911 l/min
Výstup vzduchu při tlaku 4 bary	215 l/min	427 l/min	435 l/min	429 l/min	675 l/min
Výstup vzduchu při tlaku 8 barů	143 l/min	285 l/min	290l/min	285 l/min	450 l/min
Výstupní tlak	1 BAR~10 BAR nastavitelné				
Provozní tlak v nádrži	10 BAR				
Motor/čerpadlo	Spouští se na 8 BAR				
Tlakový cyklus	Zastaví se na 10 BAR				
Hodnocení hluku	62db ze vzdálenosti 5m, 84db na kompresoru				
Pracovní cyklus	75%				
Rychlost bez zatížení	2800RPM				
Napětí	230V 50HZ				
Počet vývodů	2				

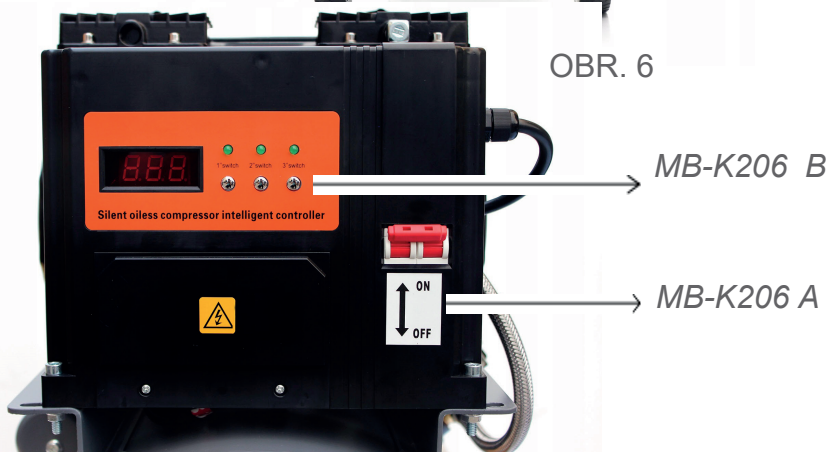


## KOMPONENTY A OVLÁDÁNÍ

1. Čerpadla/motory
2. Nádrž
3. Kola
4. Vypouštěcí kohout nádrže
5. Kolečka
6. Pojistný ventil (není zobrazen)
7. Tlakoměr nádrže
8. Přední rukojeť
9. Tlakový spínač
10. Tlačítko zapnutí / vypnutí
11. Výstupní tlakoměr
12. Výstup vzduchu
13. Regulátor výstupního tlaku
14. Vodní filtr
15. Vzduchový filtr



OBR. 6





## OPERAČNÍ INSTRUKCE

### Vybalování

Opatrně vybalte vzduchový kompresor. Tento vzduchový kompresor je objemný a těžký, vyžaduje zdvih dvou (2) osob.

Veškerý obalový materiál zlikvidujte způsobem šetrným k životnímu prostředí.

### Shromáždění

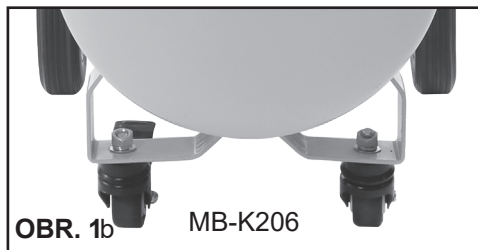
Váš vzduchový kompresor vyžaduje před prvním uvedením do provozu drobnou montáž.

Zkontrolujte, zda máte všechny požadované součásti pro montáž a první použití.

### ZAMYKATELNÁ KOLEČKA

K připevnění pojezdových kol k držáku umístěnému na dně nádrže;

1. Povolte matici a vyjměte podložku.
2. Protáhněte držák a vyměňte podložku.
3. Utáhněte matici, Obr. 1.



### KOLA

1. Vložte šroub skrz kolo.
2. Protáhněte držák kola nádrže.
3. Utáhněte matici, Obr. 2.



### VAROVÁNÍ



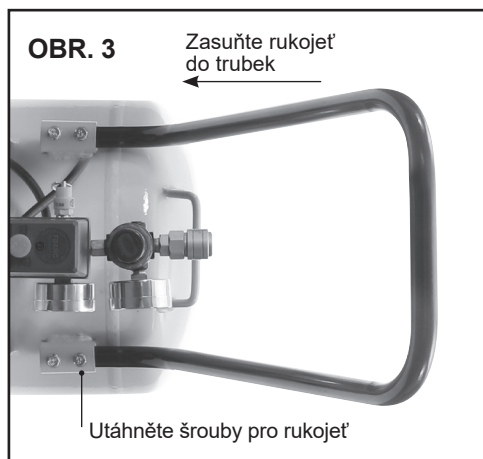
Nepokoušejte se uvést tento kompresor do provozu, dokud není zcela smontován.

Na škody způsobené nekompletní montáží se nevztahuje záruka.

Ujistěte se, že je vzduchový kompresor odpojen od zdroje napájení před prováděním jakékoli montáže, údržby nebo seřízení stroje.

## RUKOJEŤ

1. Povolte šrouby v trubkách přivařených k nádrži.
2. Ztlačte rukojeť do trubek navařených na nádrži.
3. Utáhněte šrouby, aby rukojeť držela na místě, Obr. 3.



## VZDUCHOVÝ FILTR

Musí být použit dodaný vzduchový filtr. Pokud tak neučiníte, může dojít k neopravitelnému poškození a ztrátě záruky, Obr. 4

K instalaci;

1. Opatrně zašroubujte dodaný vzduchový filtr do závitového otvoru v horní části hlavy čerpadla. To je nutné provést pouze ručně. K utahování vzduchového filtru nepoužívejte nástroje.

*POZNÁMKA: NEUTAHUJTE PŘÍLIŠ, protože by mohlo dojít k poškození vzduchového filtru nebo hlavy válců, na což se NEVZTAHUJE záruka.*

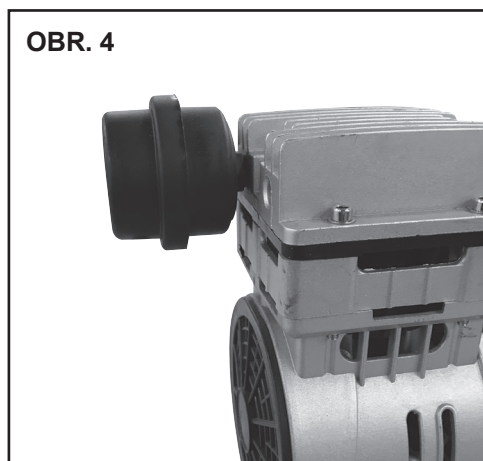
### SPUŠTĚNÍ A ZASTAVENÍ VZDUCHU KOMPRESOR

Obr. 5

*POZNÁMKA: Vždy se ujistěte, že připojíte vzduchový kompresor do standardní zásuvky 230 V AC. Nikdy nepoužívejte prodlužovací kabel, protože to může vést k poklesu napětí, který může způsobit ztrátu energie a přehřátí. Pokud se potřebujete dostat blíže k pracovní oblasti, použijte delší vzduchovou hadici. Kompresor vždy spouštějte a zastavujte pomocí vypínače ON/OFF na tlakovém spínači (obr. 1, položka 9 a 10, stejně jako obr. 5). Na poškození způsobené nepoužíváním tohoto spínače se nevztahuje záruka. Chcete-li zapnout vzduchový kompresor; Zvedněte červený vypínač ON/OFF na horní straně tlakový spínač.*

*Vypnutí vzduchového kompresoru;*

*Stiskněte červený spínač ON/OFF na horní straně tlakového spínače.*



OBR. 7



Konfigurace nástrojů a příslušenství se může měnit tak, aby vyhovovala vašim konkrétním požadavkům. Základní doporučené nastavení je na obr. 7.

Nedodáváno, zakoupeno samostatně.

## POUŽITÍ VZDUCHOVÉHO KOMPRESORU

Váš kompresor nevyžaduje záběh. Před použitím se ujistěte, že jste si přečetli tyto pokyny a porozuměli jim.

Před použitím se ujistěte, že je tento kompresor plně sestaven podle stran 10 a 11.

### STARTOVÁNÍ SE STUDENÝM POČASÍM

Pokud okolní teplota klesne pod 10 °C, váš vzduchový kompresor může mít potíže se spuštěním. Chcete-li zajistit, aby se váš vzduchový kompresor spustil hladce, doporučujeme spustit kompresor následujícím způsobem, když je poprvé studený.

1. Otevřete vypouštěcí kohout a úplně vypustěte vzduch.
2. Nechte vypouštěcí kohout otevřený.
3. Spustěte vzduchový kompresor podle kroků 3, 4 a 5 od „SPUŠTĚNÍ VZDUCHOVÉHO KOMPRESORU“.
4. Nechte vzduchový kompresor běžet s otevřeným vypouštěcím kohoutem asi minutu.
5. Zavřete vypouštěcí kohout.
6. Postupujte podle kroků 6 až 12 v části „SPUŠTĚNÍ VZDUCHOVÉHO KOMPRESORU“ a váš vzduchový kompresor bude fungovat správně.

### DŮLEŽITÉ

Čerpání začíná (minimálně) 115PSI (8 BAR) a končí (maximálně) 145PSI (10 BAR).

Po dokončení počáteční fáze načerpání můžete použít kompresor.

Tento kompresor má maximální tlak 10 barů. Vždy regulujte výstupní tlak vzduchu tak, aby odpovídal vašemu pneumatickému nářadí. Různé pneumatické nástroje vyžadují různé provozní tlaky. Pokud si nejste jisti, vždy se poraďte s výrobcem pneumatického nářadí.

## SPUŠTĚNÍ VZDUCHOVÉHO KOMPRESORU

Než začnete, projděte si tento jednoduchý seznam;

1. Plně sestaveno.
2. Vypouštěcí kohout – zcela zavřete.
3. Zkontrolujte napájecí kabel, zda není poškozen. Pokud je poškozený, nechte jej vyměnit v autorizovaném servisním středisku.
4. Zapojte kompresor do standardní zásuvky 230V 10A střídavého proudu a zapněte jej.
5. Zapněte spínač na ovládacím panelu (A) OBR. 6
6. Zvedněte červené tlačítko pro zapnutí, viz OBR. 5.
7. Kontrolky ovládacího panelu se budou rozsvěcovat jedna po druhé, když se každé čerpadlo spustí. Jakmile jsou všechna čerpadla zapnuta a spuštěna, máte možnost ovládat každé čerpadlo nezávisle stisknutím tlačítek (B) pod každým uvedeným čerpadlem. OBR. 6
8. Nechte kompresor naplnit vzduchovou nádrž.
9. Připojte vzduchovou hadici a vzduchové nářadí.
10. Jakmile se kompresor zapne a začnete používat připojené pneumatické nástroje, bez varování se spustí a zastaví. To je řízeno tlakovým spínačem. Tato nastavení tlaku jsou nastavena z výroby a neměla by se měnit.

## REGULÁTOR FILTRU

Obr. 8

Tento vzduchový kompresor je dodáván s regulátorem filtru, který odfiltruje ze vzduchu při průchodu regulátorem vodu a jiné částice. K vypuštění jakékoli kapaliny z regulátoru filtru;

1. Jemně stáhněte vsuvku dolů.
2. Nechte kapalinu vytéct.
3. Nechte vsuvku utěsnit.

### K čištění mísy (nepotřebujete žádné nástroje);

1. Odšroubujte průhlednou miskou.
2. Opláchněte miskou v čisté vodě.
3. Nechte zcela vyschnout na vzduchu.
4. Našroubujte průhlednou miskou zpět na místo.

### Po ukončení používání vzduchového kompresoru postupujte podle těchto jednoduchých kroků;

1. Vypněte vzduchový kompresor pomocí vypínače ON/OFF.
2. Vypněte ovládací panel vypínačem (A)
3. Vypněte napájecí zdroj a odpojte jej napájecí kabel.
4. Odpojte vzduchové nářadí a vzduchovou hadici.
5. Vyčistěte vzduchovou hadici a vzduchové nástroje.
6. Uložte vzduchovou hadici a vzduchové nářadí na bezpečné místo dobře větraná skříň.
7. Pomalu otevřete vypouštěcí kohout nádrže, to umožňuje odvětrání přebytečného vzduchu a vlhkosti, vody.
8. Nechte vypouštěcí kohout nádrže otevřený. To umožňuje odvod vlhkosti, když je vzduchový kompresor uložen.

*POZNÁMKA: Použití lapače vody může být užitečné, aby se do vzduchového nástroje nedostala žádná voda nebo vlhkost.*

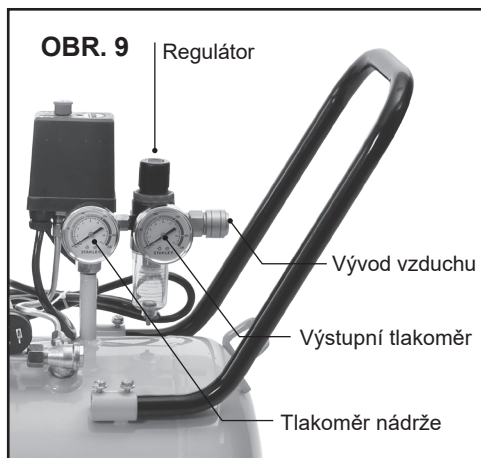
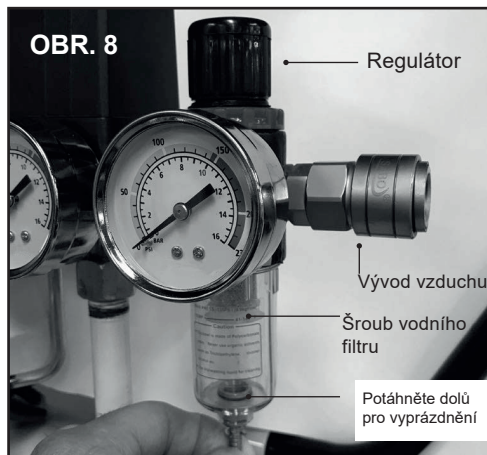
## NASTAVENÍ TLAKU

Pro nastavení výstupního tlaku vzduchu použijte červený knoflík regulátoru a zkontrolujte tlak na výstupním tlakoměru, obr. 9.

Pokud je třeba tlak snížit, otočte proti směru hodinových ručiček. Pokud je třeba tlak zvýšit, otočte ve směru hodinových ručiček.

Pomocí měřidla se ujistěte, že jste nastavili správné pracovní tlak.

Poznámka: Různé pneumatické nástroje vyžadují různé provozní tlaky. Vždy se informujte u výrobce nářadí pokud si nejste jisti.



### DŮLEŽITÉ

Tento kompresor má maximální tlak 145 PSI (10 BAR). Vždy regulujte výstupní tlak vzduchu tak, aby odpovídal vašemu pneumatickému nářadí. Různé pneumatické nástroje vyžadují různé provozní tlaky. Pokud si nejste jisti, vždy se poraďte s výrobcem pneumatického nářadí.

## BEZPEČNOSTNÍ VENTIL

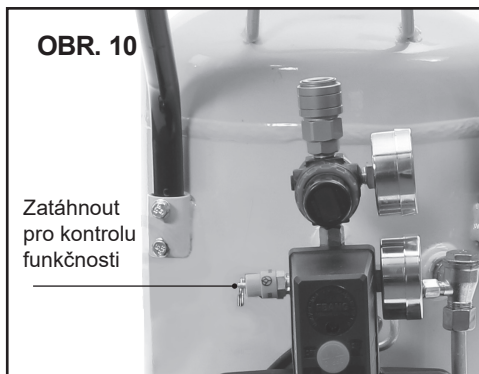
Obr. 10

**POZNÁMKA:** Při kontrole pojistného ventilu VŽDY používejte ochranné brýle.

Pro kontrolu funkce pojistného ventilu musí být vzduchová nádrž plná. Jemně vytáhněte kroužek směrem ven. To by mělo uvolnit vzduch pod tlakem. Uvolněte kroužek a to by mělo okamžitě zastavit proudění vzduchu.

Pokud pojistný ventil NEFUNGUJE tímto způsobem,

Okamžitě ZASTAVTE vzduchový kompresor a vezměte ho na servis/kontrolu autorizovaným servisním střediskem.



OBR. 10

Zatáhnout  
pro kontrolu  
funkčnosti

## VZDUCHOVÉ TĚSNĚNÍ

Obr. 11

Tento vzduchový kompresor je vybaven (samice) zásuvkou.

1. Zatlačte samec zástrčky (není součástí balení).
2. Zcela a úplně zatlačte samec zástrčky (není součástí balení) do zásuvky, dokud nezacvakne a objímka se nenasune dopředu.

### K odstranění

1. Zatlačte límeč dolů a odstraňte samčí kování, límeč zůstane zatažený.

**POZNÁMKA:** Pro snadné připojení a odpojení použijte regulátor ke snížení výstupního tlaku na 0 PSI.

Tento kompresor má maximální tlak 145 PSI (10 bar).

Vždy regulujte výstupní tlak vzduchu tak, aby odpovídal vašemu vzduchový nástroj.

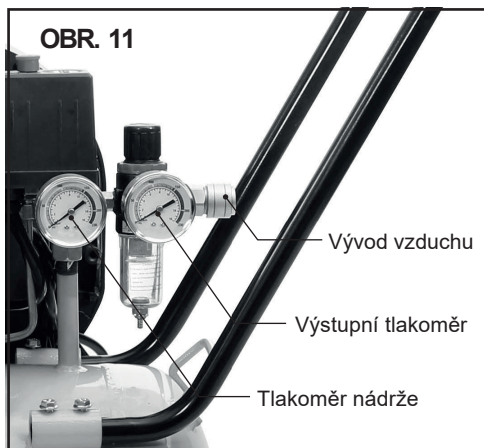
Různé pneumatické nástroje vyžadují různé provozní tlaky. Pokud si nejste jisti, vždy se poraďte s výrobcem pneumatického nářadí.

## VYPOUŠTĚCÍ KOHOUT

Obr. 12

Po použití otevřete vypouštěcí kohout, abyste vypustili přebytečný vzduch a případnou vlhkost. Přebytečný vzduch také pomůže odstranit vlhkost. Když vzduchový kompresor nepoužíváte, nechte vypouštěcí kohout otevřený, aby mohla veškerá vlhkost odtékat

**POZNÁMKA:** Před spuštěním kompresoru nezapomeňte utěsnit vypouštěcí kohout.



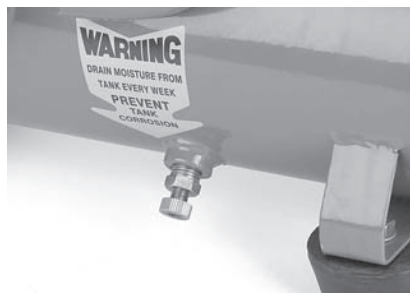
OBR. 11

Vývod vzduchu

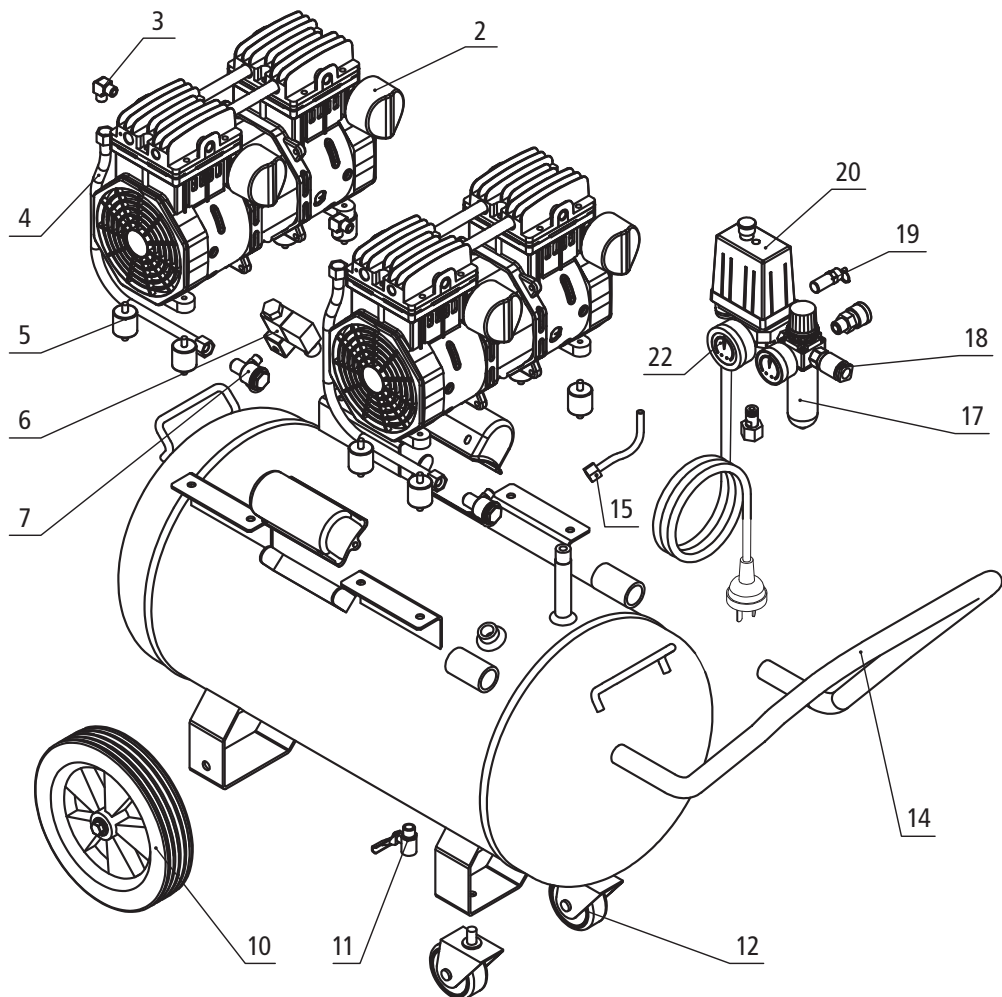
Výstupní tlakoměr

Tlakoměr nádrže

OBR. 12



## DIAGRAM SOUČÁSTÍ



Část	Popis	Množství
2	Vzduchový filtr	1
3	Výfukové koleno	1
4	Sada výfukových trubek	1
5	Držák motoru	8
6	Elektrický P/Spínač	1
7	Jednocestný ventil	1
10	Sada kol	2
11	Vypouštěcí kohout	1
12	Kolečko	1

Část	Popis	Množství
14	Rukojet	1
15	Sada vykládacích trubek	1
17	Výstup tlakoměru	1
18	Regulátor filtru	1
19	Outlet (samice)	2
20	Bezpečnostní ventil	1
21	Tlakový spínač (10 bar)	1
22	Tlakoměrná nádrž	1

## ÚDRŽBA

### Denně: před použitím

1. Utěsněte vypouštěcí kohout nádrže, viz Obr. 12.
2. Zkontrolujte funkci pojistného ventilu, viz Obr. 10.

### Po použití

1. Otevřete vypouštěcí kohout nádrže, viz Obr. 12 a nechte otevřené, aby mohlo vytéct.
2. Otřete kompresor.
3. Uchovávejte v bezpečí.



## Řešení problémů

### Pokud se kompresor nezapíná

- Zkontrolujte, zda jste zapojili napájení a zapnuli vypínač.
- Zkontrolujte, zda jste zapnuli vypínač vzduchového kompresoru.
- Vzduchová nádrž může být plná. Použijte vzduchový nástroj a vzduchový kompresor by se měl spustit, když tlak klesne na 115 PSI (8 BAR).

Pokud tyto tipy nefungují, nechte jednotku zkontrolovat v autorizovaném servisním středisku.