

# **SAMOSTMÍVACÍ SVÁŘEČSKÁ KUKLA**

## **KUKLA SAMOSTMÍVACÍ**

**TECMEN 930-G**

**TECMEN 950-G**



## **NÁVOD K OBSLUZE A ÚDRŽBĚ**

## Obsah:

1. Úvod.....	3
2. Varování .....	4
3. Než začnete svařovat .....	5
4. Technická data .....	6
5. Popis funkcí na samostmívací kazetě .....	7
6. Údržba.....	13
6.1 Výměna předního krytu kukly .....	13
6.2 Výměna automatické stmívací kazety .....	13
6.3 Výměna vnějšího krycího skla .....	14
6.4 Výměna vnitřního krycího skla .....	14
6.5 Čištění.....	15
7. Seznam dílů .....	16
8. Servis .....	18
8.1 Známé závady a řešení .....	18
9. Poskytnutí záruky.....	18
10. Likvidace elektroodpadu.....	20
11. Záruční list.....	20

# 1. Úvod

Vážený zákazníku,

ALFA IN a.s. děkuje za zakoupení naší samostmívací kukly TECMEN 930-G / 950-G, a věří, že s ní budete spokojeni.

## **PROSÍME, PŘED POUŽITÍM SI PEČLIVĚ PŘEČTĚTE TENTO NÁVOD.**

Naše samostmívací kukla model TECMEN 930-G a 950-G je navržena na ochranu obličeje před jiskrami, rozstříkem taveniny a nečistotami za běžných podmínek svařování.

Samostmívací clona automaticky ztmavne při zapálení oblouku a po skončení svařování opět zesvětlá. Samostmívací kukla TECMEN 950-G má oproti kukle 930-G větší samostmívací kazetu.

Samostmívací kuklu je připravena k použití po aktivaci nebo po vložení baterií do samostmívací kazety. Před použitím je třeba nastavit hlavový kříž na správnou velikost a zvolit správný stupeň ochrany pro požadovaný způsob použití.

Před použitím si pečlivě prostudujte tento návod. Mohlo by dojít k závažnému poranění osob, pokud uživatel nedodrží výše uvedené varování a / nebo nedodrží pokyny návodu k obsluze.

Vyhrazujeme si právo úprav a změn v případě tiskových chyb, změny technických parametrů, příslušenství apod. bez předchozího upozornění. Tyto změny se nemusí projevit v návodech k používání v papírové ani v elektronické podobě.



## 2. Varování

1. Tato samostmívací kukla není vhodná pro svařování laserem.
2. Nikdy neodkládejte kukli ani její kazetu s clonou na horký povrch.
3. Nikdy neotvírejte a nepokoušejte se laicky opravit kazetu se samostmívací clonou.
4. Před použitím se ujistěte, že máte správně zvolený režim práce – „svařování“ / „broušení“.
5. Tato kukla vás neochrání proti nárazům.
6. Tato kukla vás neochrání proti výbušninám ani žíravým tekutinám.
7. Nezasahujte ani do kukly ani do její samostmívací kazety mimo rozsah instrukcí v tomto návodu. Nepoužívejte jiné náhradní díly, než je uvedené v tomto návodu. V případě neodborných úprav a použití neschválených dílů zaniká záruka a uživatel se vystavuje riziku zranění.
8. Pokud se kazeta neztmaví při zapálení oblouku, okamžitě přerušete svařování a spojte se se svým odpovědným pracovníkem nebo svým dodavatelem.
9. Neponořujte kazetu do vody.
10. Nepoužívejte na čištění průzoru ani jiných dílů kukly rozpouštědla.
11. Používejte pouze při teplotách -5 °C ~ + 55 °C (23 °F ~ 131 °F).
12. Skladujte při teplotě -20 °C ~ + 70 °C (-4 °F ~ 158 °F).
13. Chraňte kazetu před stykem s tekutinami a nečistotami.
14. Pravidelně čistěte povrchy kazety, ale nepoužívejte příliš silné čisticí roztoky. Udržujte senzory a sluneční články v čistotě čistým hadříkem, který nepouští vlákna.
15. Pravidelně vyměňujte prasklou, poškrábanou nebo děravou ochrannou fólii kazety. Pokud nebudete respektovat výše uvedená varování a pokyny k použití, vystavujete se nebezpečí vážného zranění.

### 3. Než začnete svařovat

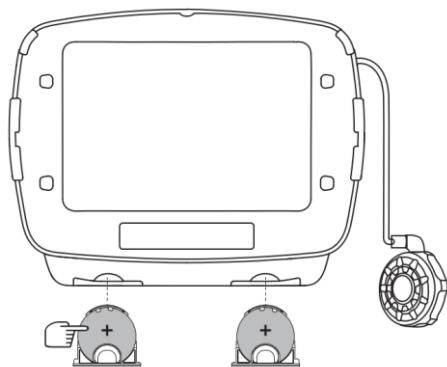
Samostmívací svářečská kukla je připravena k použití. Jediná věc, která je potřeba udělat před svařováním, je nastavit pozici hlavového kříže a zvolit správné číslo stupně ztmavení.

Zkontrolujte obě ochranné fólie a rámeček, který je drží, a ujistěte se, že vše pevně sedí.

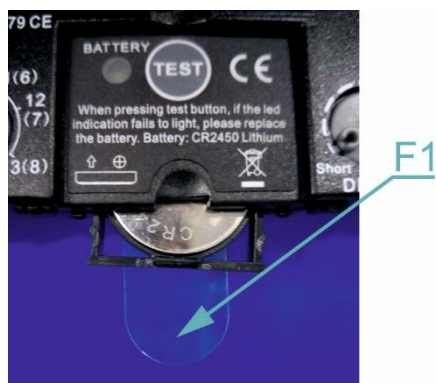
Zkontrolujte vnější fólii, abyste se ujistili, že je čistá a že žádné nečistoty nezakrývají senzory na přední straně kazety.

Před každým použitím zkontrolujte všechny provozní díly, zda nejsou opotřebené nebo poškozené. Jakékoli poškrábané, popraskané nebo promáčknuté díly by měly být ještě před dalším použitím okamžitě vyměněny, aby nedošlo k vážnému poranění. Před použitím zkontrolujte, zda kukla nepropouští světlo kolem.

Zkontrolujte, zda baterie není vybitá, případně vyměňte. Vysuňte držák na baterie ze samostmívací kazety a vložte nové baterie do držáku. Držák na baterie vložte zpátky do samostmívací kazety. Do samostmívací kazety použijte 2x lithiová baterie typu CR2450.



**Poznámka:** Některé kukly mohou mít izolační fólii F1 na baterii samostmívací kazety, aby nedocházelo k vybití baterie při delším skladování. Pokud kukla tuto izolační fólii má, tak ji před začátkem používání sundejte. Jestliže izolační fólie chybí, vyměňte baterii za baterii, která je součástí balení.



## 4. Technická data

	<b>TECMEN 930-G</b>	<b>TECMEN 950-G</b>
Průzor	107 × 55 mm / 4,21" × 2,17")	107 × 75 mm / 4,21" × 2,17")
UV/IR ochrana	Až do clony DIN 13 trvale	
Světlý stav	DIN 4	
Tmavý stav	DIN 4	
Reakční čas	1/25,000 s	
Zpoždění (delay)	0,1 ~ 1,0 s digitální kontrolní displej	
Citlivost	Low ~ High (nízká – vysoká)	
Senzory	4 infračervené senzory	
Napájení	Solární články + 2× lithiová baterie (baterie je vyměnitelná) – CR2450	
Zapnutí / Vypnutí	Plně automatické	
Funkce	Svařování (WELDING) / Řezání (CUTTING) volitelné vně kukly	
Pracovní teplota	-5 °C až +55 °C (23 °F až 131 °F)	
Skladovací teplota	-20 °C až +70 °C (-4 °F až 158 °F)	
Materiál helmy	Hight-impact resistance Nylon DIN EN 175 B CE	
Celková hmotnost	626 g	778 g

Výrobek je v souladu s příslušnými bezpečnostními normami DIN EN 175, DIN EN 379, DIN EN 166 a bezpečnostními normami ANSI Z87.1, CSA Z94.3-2015, AS/NZS 1338.1.

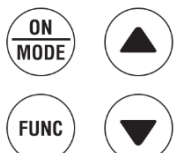
## 5. Popis funkcí na samostmívací kazetě

### Zapnutí / vypnutí

Pokud chcete aktivovat samostmívací kazetu, stiskněte libovolné tlačítko a kazeta zapne automatické ztmavení. Po určité době nečinnosti se sama vypne.

### Aktivace digitální obrazovky

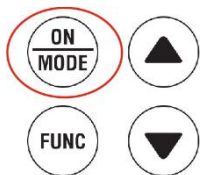
Při stisku jednoho ze čtyř libovolných tlačítek aktivujete digitální obrazovku (viz obrázek)



Obrazovka se automaticky po uplynutí 15 s přepne do pohotovostního režimu. Opětovným krátkým stisknutím libovolného tlačítka se obrazovka znovu aktivuje a předchozí nastavení zůstane zachované.

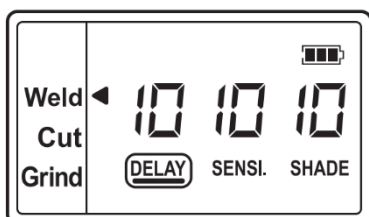
### Režim ovládání

Krátkým stisknutím tlačítka **ON / MODE** zvolíte režim pro danou pracovní činnost.



### Režim svařování / řezání

Tento režim se používá pro většinu svařovacích činností. Stisknutím tlačítka **FUNC** nastavíte stupeň ztmavení, citlivost a nastavení zpoždění před svařováním. V tomto režimu kazeta při zahájení svařování okamžitě ztmavne.

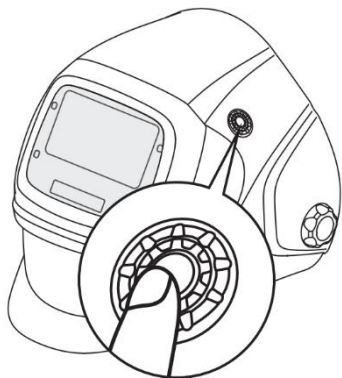


### Režim Grind


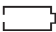
Tento režim se používá pro broušení. V tomto režimu je stupeň ztmavení č. 4. Zde nelze nastavit jiný stupeň ztmavení, citlivost a zpoždění.

## Použití externího tlačítka broušení

Tlačítko je umístěno v pravém horním rohu kukly během nasazení, dlouhým stiskem tlačítka **GRIND** po dobu 2 s můžete přepínat broušení. Druhým dlouhým stisknutím po dobu 2 s se vrátíte do předchozího režimu. Po ukončení broušení přepněte zpět do režimu **WELD / CUT**, abyste šetřili baterii.



## Indikátor baterie

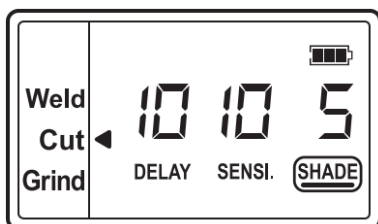
Symbol  ukazuje aktuální stav baterie a má čtyři úrovně. Tento symbol  značí, že do vybití baterie zbývá 1 – 2 dny. Lithiové baterie by měly být včas vyměněny. Po výměně je potřeba aktualizovat indikátor baterií stiskem tlačítka **ON / MODE**.

## Variabilní ovládání ztmavení

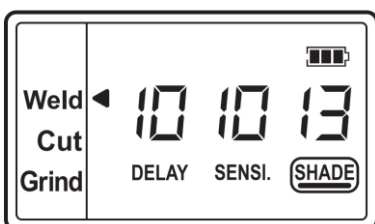
Po aktivaci samostmívací kazety stiskněte tlačítko **FUNC**, zvolte možnost **SHADE** a vyberte číslo ztmavení. Pomocí tlačítek ▲ a ▼ vyberte odstín samostmívací kazety v tmavém režimu.

Rozsah jednotlivých stupňů ztmavení je následující:

- **Režim řezání** – stupeň ztmavení od 5 do 8



- **Režim svařování** – stupeň ztmavení od 9 do 13





- **Režim Grind** – pouze stupeň 4
  - Při odklopení přední části nastavíte režim **GRIND**.

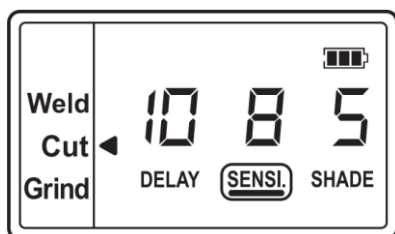
Zvolte správný stupeň ztmavení pro výběr svařování / řezání, a to podle Tabulky nastavení ztmavení na straně 12.

### Ovládání citlivosti

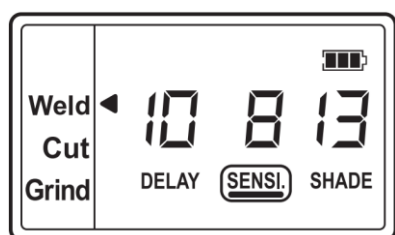
Po stisknutí tlačítka **FUNC** vyberte možnost **SENSITIVITY**. Pomocí tlačítek ▲ a ▼ nastavíte citlivost na světelný oblouk při různých svařovacích procesech. Nastavení citlivosti 5–10 je normální nastavení pro každodenní použití.

Rozsahy citlivosti pro jednotlivé režimy jsou následující:

- **Režim řezání** – stupeň ztmavení od 5 do 8, citlivost od 0 do 10



- **Režim svařování** – stupeň ztmavení od 9 do 13, citlivost od 0 do 10



- **Režim GRIND** – U tohoto režimu nelze nastavit citlivost

Pro optimální funkci doporučujeme nastavit citlivost na začátek na maximální hodnotu a postupně ji snižovat, dokud samostmívací kazeta nebude reagovat pouze na změny v citlivosti na záblesk svařovacího světla a bez falešného spouštění v důsledku okolních světelných podmínek (přímé slunce, uměle vytvořené světlo, světelné oblouky od sousedních svářečů atd.).

Na kukle můžete nastavit citlivost podle různého osvětlení nebo pokud samostmívací kazeta bliká.

Citlivost přilby nastavíte následujícím způsobem:

- Stiskem tlačítka ▼ snižíte nastavení citlivosti na 0.
- Otočte kuklu ve směru použití a vystavte ji okolním světelným podmínkám.
- Opakovaně stiskněte tlačítko ▲, dokud samostmívací kazeta neztmavne a následně stiskněte tlačítko ▼, dokud se samostmívací kazeta nevyjasní. Kukla je nyní

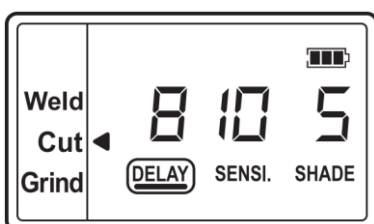
připravena k použití.

- V případě, že začne samostmívací kazeta blikat nebo zhasínat, je třeba znovu přenastavit.

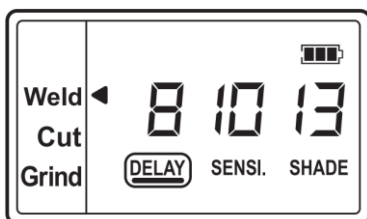
### Nastavení zpoždění

Stiskněte tlačítko **FUNC**, zvolte **DELAY** a nastavte zpoždění ztmavnutí kazety. Při ovládání použijte tlačítko ▲ a ▼. Nastavuje se doba přepínání kazety z tmavého stavu do světlého stavu. Doba přepínání se může lišit v závislosti na různých druzích svařování a rozdílnému nastavení citlivosti, i když je doba zpoždění ve stejné pozici.

- **Režim řezání** – nastavení zpoždění od 0 do 10



- **Režim svařování** – nastavení zpoždění od 0 do 10



- **Režim Grind** – u tohoto režimu nelze nastavit zpoždění

Zpoždění je užitečné při odstranění jasných paprsků, které vznikají svařováním a zanechávají za sebou roztavenou lázeň.

Doba zpoždění se pohybuje od 0,1 s do 1,0 s.

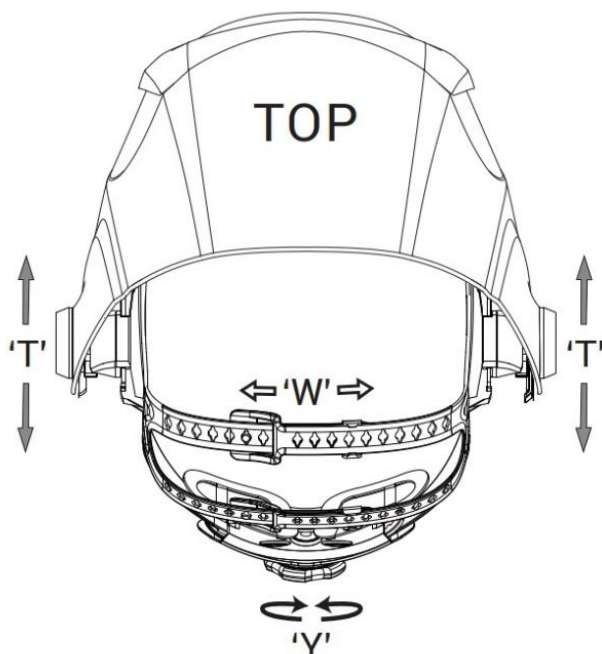
Kratší zpoždění doporučujeme nastavit u bodového svařování, delší zpoždění u svařování s vyššími proudy. Delší zpoždění lze použít pro svařování TIG a pulsní TIG / MIG / MAG.

### Nastavení hlavového kříže

Celkový obvod pásky lze otáčením zvětšit nebo zmenšit díky knoflíku na zadní straně (viz. obrázek nastavení **Y**).

Pokud je pásky na hlavě příliš vysoko nebo nízko, upravte pásku, která prochází přes temeno hlavy. Uvolněte konec pásky na menší nebo větší šířku podle potřeby a zamáčkněte pojistný kolík nejbližším otvorem (viz. obrázek nastavení **W**).

Přední a zadní pásek se automaticky nastaví podle tvaru hlavy. Jsou měkké, takže se dokonale přizpůsobí čelu a zátylku, a tím přináší větší pohodlí. Vyzkoušejte si několikrát zvednout a zavřít kuklu, jestli se pásek při naklápění pohybuje, je potřeba pásek znovu nastavit, dokud nebude stabilní **(A)**.



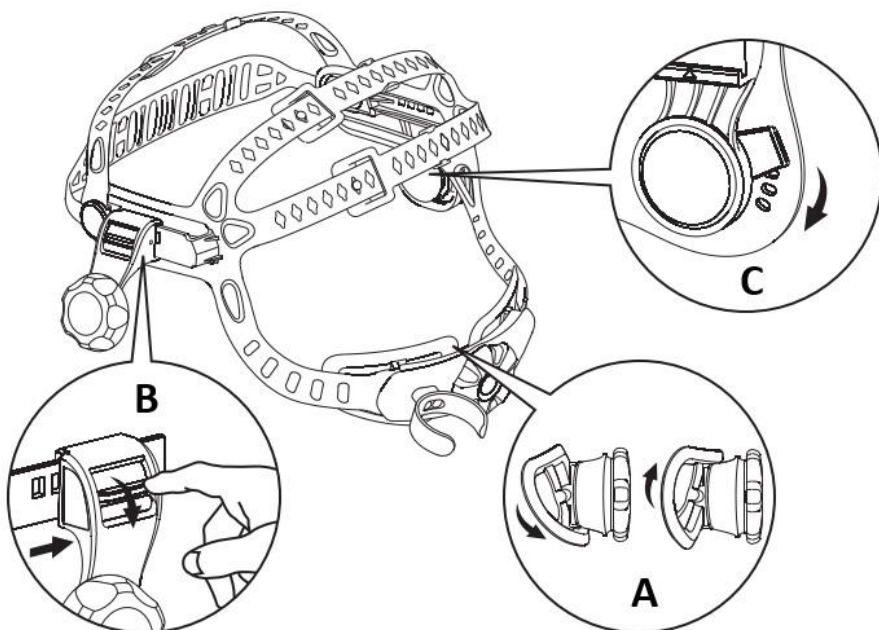
### **Nastavení vzdálenosti mezi kuklou a obličejem**

Krok 1: Stiskněte a podržte zámky na obou stranách, nyní můžete pohybovat dopředu a dozadu **(B)**.

Krok 2: Uvolněte zámky a nechte je zaklapnout do drážek. Ujistěte se, že prostor mezi očima a samostmívací kazetou musí být stejný a aby nedocházelo k nerovnoměrnému zatemnění.

### **Nastavení úhlu pohledu**

Nastavení úhlu se nachází na pravé straně kukly. Povolte pravou část hlavového štítu a nastavte páčku dopředu nebo dozadu do správné polohy. Znovu utáhněte pravou část hlavového štítu **(C)**.



### Tabulka nastavení ztmavovacího filtru TECMEN 930-G / 950-G

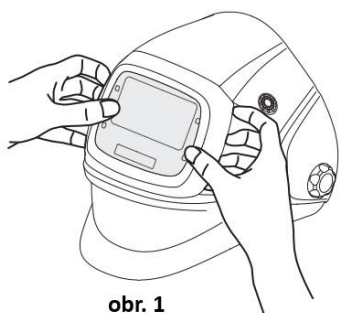
	4	/	5-8	/	9-13	TECMEN	1	/	1	/	1	/	1	379
Stupeň světlého stavu														
Nejsvětlejší stupeň tmavého stavu														
Nejtmavší stupeň tmavého stavu														
Identifikace výrobce														
Optická třída														
Difuze světelné třídy														
Odchylka propustnosti světelné třídy														
Úhlová propustnost světelné třídy														
Norma														

## 6. Údržba

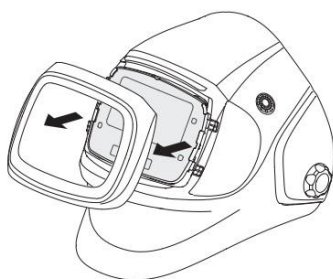
### 6.1 Výměna předního krytu kukly

**Demontáž:** Vyjměte přední kryt kukly podle obrázku 1 a 2.

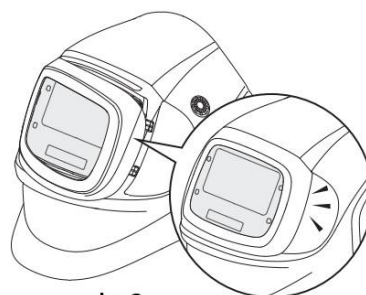
**Montáž:** Zasuňte jednu stranu krytu do drážky podle obrázku 3, a poté přitiskněte druhou stranu, uslyšíte cvaknutí.



obr. 1



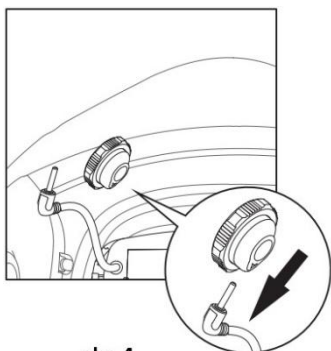
obr. 2



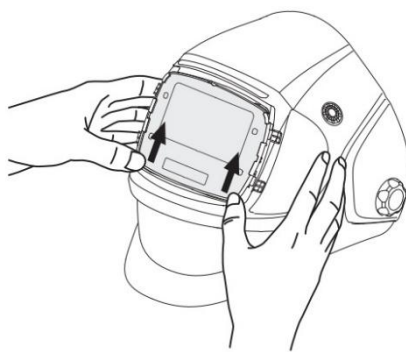
obr. 3

### 6.2 Výměna automatické stmívací kazety

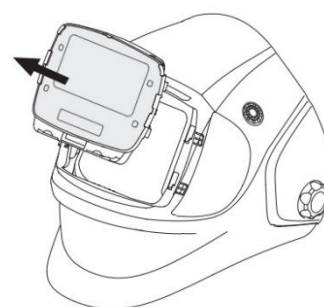
**Demontáž:** Uchopte kuklu tak, aby vnitřní strana kukly směřovala k vám. Opatrně vyjměte konec konektoru drátu automatického stmívání z kruhového tlačítka (obr. 4). Stiskněte palci na spodní strany automatické stmívací kazety a zatlačte směrem nahoru (obr. 5), vytáhněte samostmívací kazetu z kukly (obr. 6).



obr. 4

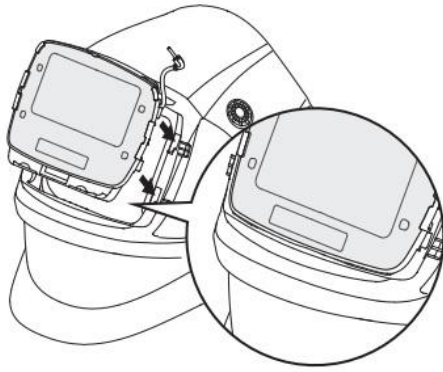


obr. 5

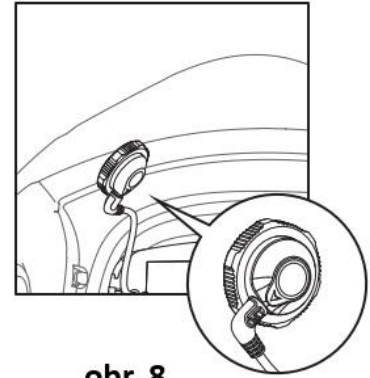


obr. 6

**Montáž:** Vložte samostmívací kazetu do drážek na levé a pravé straně. Poté zatlačte kazetu dolů, dokud zámky nezacvaknou (obr. 7). Vezměte konec konektoru drátu automatického stmívání a vložte do kruhového tlačítka (obr. 8). Ujistěte se, že je konektor správně vložen.



obr. 7



obr. 8

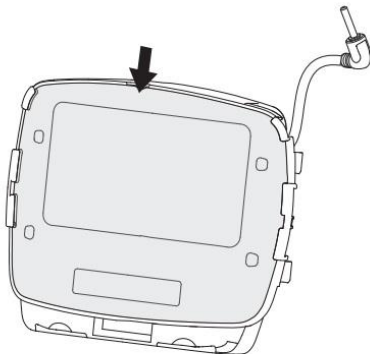
### 6.3 Výměna vnějšího krycího skla

Pokud je vnější krycí sklo poškrábané nebo jakkoliv poškozené, vyměňte ho.

**Demontáž:** Vyjměte přední kryt kukly podle obrázku 1 a 2.

Kazetu držte oběma rukama a začněte lehce ohýbat ze strany na stranu, dokud se krycí sklo neuvolní z okrajů kazety (obr. 9).

**Montáž:** Jednu stranu krycího skla vložte do drážky, následně i druhou stranu.



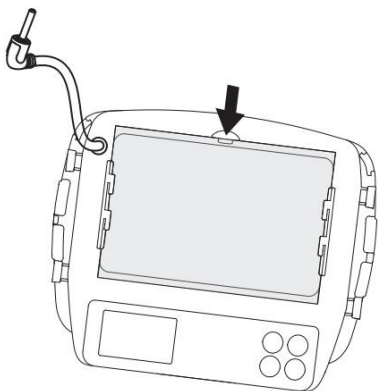
obr. 9

### 6.4 Výměna vnitřního krycího skla

Pokud je vnitřní krycí sklo poškrábané nebo jakkoliv poškozené, vyměňte ho.

**Demontáž:** Vložte prst do drážky a lehce ohýbejte ze strany na stranu, dokud se neuvolní krycí sklo (obr. 10).

**Montáž:** Vložte vnitřní krycí sklo do kazety stejným způsobem, jakým bylo vyjmutu.



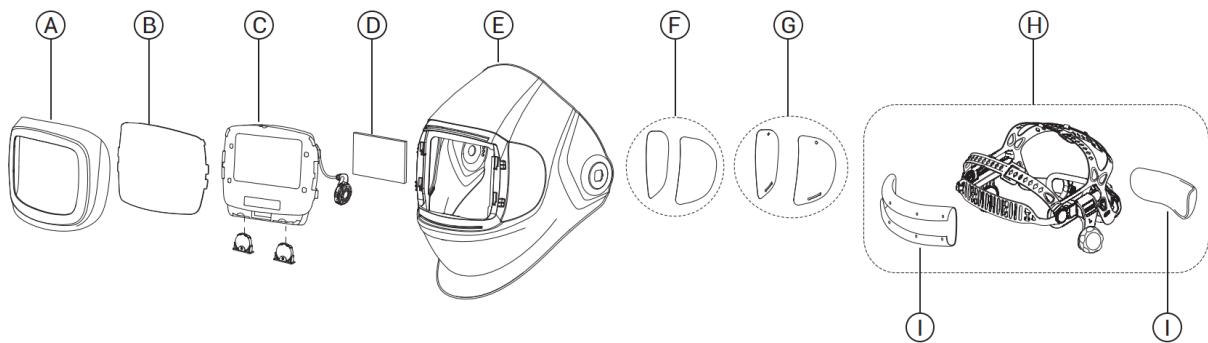
obr. 10

## 6.5 Čištění

- Kuklu otírejte měkkým hadříkem.
- K desinfekci použijte šetrný přípravek.
- Pravidelně čistěte povrchy kazety.
- Senzory a solární články čistěte metylalkoholem a čistým hadříkem.
- Kuklu vždy otřete čistým hadříkem, který nepouští vlákna do sucha.

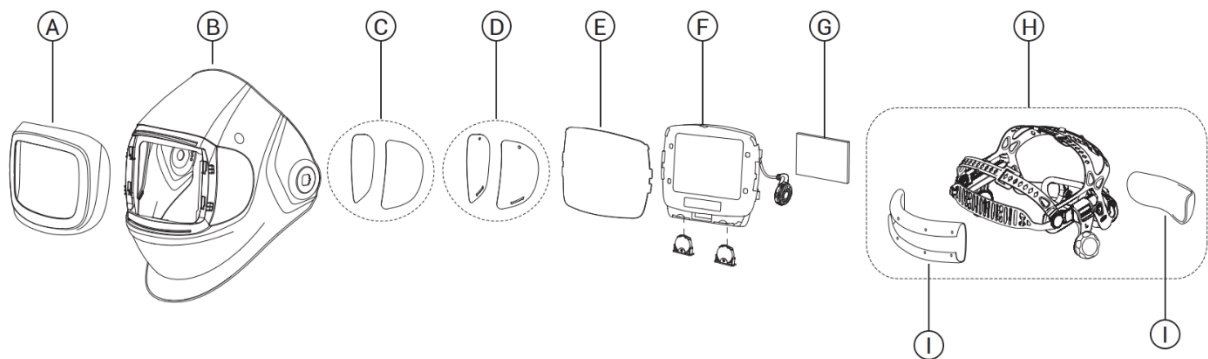
## 7. Seznam dílů

### TECMEN 930-G



Označení	Název	Množství
A	Přední kryt	1
B	Vnější krycí sklo	1
C	Samostmívací kazeta	1
D	Vnitřní krycí sklo	1
E	Kukla	1
F	Boční výplně	2
G	Boční kryty	2
H	Hlavový kříž	1
I	Potní pásek a měkká vycpávka	2

### TECMEN 950-G



Označení	Název	Množství
A	Přední kryt	1
B	Kukla	1
C	Boční výplně	2
D	Boční kryty	2
E	Vnější krycí sklo	1
F	Samostmívací kazeta	1
G	Vnitřní krycí sklo	1
H	Hlavový kříž	1
I	Potní pásek a měkká vycpávka	2



<b>Orientační tabulka odstínů</b>				
<b>Operace</b>	<b>Velikost elektrody 1/32 in. (mm)</b>	<b>Obloukový proud (A)</b>	<b>Minimální ochranné stínění</b>	<b>Doporučený odstín (komfort)<sup>1</sup></b>
Obloukové svařování v ochranné atmosféře	Menší než 3 (2.5)	Menší než 60	7	-
	3-5 (2.5-4)	60-160	8	10
	5-8 (4-6.4)	160-250	10	12
	Více než 8 (6.4)	250-550	11	14
Obloukové svařování plynem a svařování pod tavidlem		Menší než 60	7	-
		60-160	10	11
		160-250	10	12
		250-500	10	14
Obloukové svařování plynem		Menší než 50	8	10
		50-150	8	12
		150-500	10	14
Obloukové drážkování uhlíkovou elektrodou	Lehké	Menší než 500	10	12
	Těžké	500-1000	11	14
Plazmové svařování		Menší než 20	6	6 až 8
		20-100	8	10
		100-400	10	12
		400-800	11	14
Plazmové řezání	Lehké <sup>2</sup>	Menší než 300	8	8
	Střední <sup>2</sup>	300-400	9	12
	Těžké <sup>2</sup>	400-800	10	14
Tvrdé pájení pomocí hořáku		-	-	3 až 4
Pájení pomocí hořáku		-	-	2
Svařování uhlíkovým obloukem		-	-	14
<b>Tloušťka materiálu (mm)</b>				
Svařování plynem Lehké Střední Těžké	Pod 1/8	Pod 3.2		4 nebo 5
	1/8 až 1/2	3.2 až 12.7		5 nebo 6
	Více než 1/2	Více než 12.7		6 nebo 8
Řezání kyslíkem Lehké Střední Těžké	Pod 1	Pod 25		3 nebo 4
	1 až 6	25 až 150		4 nebo 5
	Více než 6	Více než 150		5 nebo 6

<sup>(1)</sup> Obecně platí pravidlo, že se začíná s tmavým odstínem, a poté se přechází na světlejší odstín, který poskytuje dostatečný přehled o oblasti svaru, aniž byste se dostali na minimum. Při svařování nebo řezání v kyslíkovém plynu hořák produkuje intenzivní žluté světlo, je proto vhodné použít filtr, který absorbuje žlutou nebo sodíkovou barvu viditelného světla při dané operaci.

<sup>(2)</sup> Tyto údaje platí pouze v případech, kde je jasně vidět samotný oblouk. Na základě zkušeností lze použít světlejší filtry v případě, že je oblouk zakrytý obrobkem.

## 8. Servis

### 8.1 Známé závady a řešení

#### Nerovnoměrné ztmavení clony

Čelní pásek je pravděpodobně chybně nastaven, takže každé z očí uživatele je v jiné vzdálenosti od clony. Upravte nastavení čelního pásku tak, aby obě oči byly stejně daleko od clony.

#### Clona neztmavne nebo poblíkává

Samostmívací kazeta je špinavá nebo poškozená. Vyměňte kazetu. Senzory jsou špinavé. Očistěte povrch senzorů. Příliš nízký svařovací proud.

#### Pomalá reakce

Okolní teplota je příliš nízká. Nepoužívejte v teplotách nižších než -5 °C.

#### Špatný výhled

Vnitřní nebo vnější krycí sklo je špinavé nebo poškozené. Očistěte nebo vyměňte.

#### Nedostatečné okolní osvětlení

Je nastavený příliš vysoký stupeň ztmavení. Nastavte nižší stupeň.

#### Kukla klouže z hlavy

Špatně nastavený hlavový kříž. Utáhněte pásky.

**POZOR!** Pokud není možné výše uvedené závady odstranit, v žádném případě kuklu dále nepoužívejte a kontaktujte svého dodavatele.

## 9. Poskytnutí záruky

1. Obsahem záruky je odpovědnost za to, že dodaná kukla má v době dodání a po dobu záruky bude mít vlastnosti stanovené závaznými technickými podmínkami a normami.
2. Odpovědnost za vady, které se na kukle vyskytnou po jejím prodeji v záruční lhůtě, spočívá v povinnosti bezplatného odstranění vady výrobcem kukly nebo servisní organizací pověřenou výrobcem.
3. Záruční doba kukly je 24 měsíců od prodeje kupujícímu. Lhůta záruky začíná běžet dnem předání kukly kupujícímu, případně dnem možné dodávky. Do záruční doby se nepočítá doba od uplatnění oprávněné reklamace až do doby, kdy je kukla opravena.

4. Podmínkou platnosti záruky je, aby byla kukla používána odpovídajícím způsobem a k účelům, pro které je určena. Jako vady se neuznávají poškození a mimořádná opotřebení, která vznikla nedostatečnou péčí či zanedbáním i zdánlivě bezvýznamných vad, nesplněním povinností majitele, jeho nezkušeností nebo sníženými schopnostmi, nedodržením předpisů uvedených v návodu pro obsluhu a údržbu, užíváním kukly k účelům, pro které není určena. Při údržbě musí být výhradně používány originální dílce výrobce.
5. V záruční době nejsou dovoleny jakékoliv úpravy nebo změny na kukle, které mohou mít vliv na funkčnost jednotlivých součástí kukly.
6. Nároky ze záruky musí být uplatněny neprodleně po zjištění výrobní vady nebo materiálové vady, a to u výrobce nebo prodejce.
7. Jestliže se při záruční opravě vymění vadný díl, přechází vlastnictví vadného dílu na výrobce.
8. Jako záruční list slouží doklad o koupi (faktura), na němž je uvedeno výrobní číslo výrobku, případně záruční list uvedený na poslední straně tohoto návodu.

### **Záruční i pozáruční opravy**

Záruční opravy provádí výrobce nebo jím autorizované servisní organizace.

Obdobným způsobem je postupováno i v případě pozáručních oprav.

Reklamací oznamte na e-mail: [servis@alfain.eu](mailto:servis@alfain.eu) nebo na tel. číslo +420 563 034 626.

Provozní doba servisu je od 7:00 do 15:30 každý pracovní den.

## 10. Likvidace elektroodpadu

### Informace pro uživatele k likvidaci elektrických a elektronických zařízení v ČR:

Společnost ALFA IN a.s. jako výrobce uvádí na trh elektrozařízení, a proto je povinna zajistit zpětný odběr, zpracování, využití a odstranění elektroodpadu.

Společnost ALFA IN a.s. je zapsána do SEZNAMU kolektivního systému EKOLAMP s.r.o. (pod evidenčním číslem výrobce 06453/19-ECZ).



Tento symbol na produktech anebo v průvodních dokumentech znamená, že použité elektrické a elektronické výrobky nesmí být přidány do běžného komunálního odpadu.



Zařízení je nutné likvidovat na místech odděleného sběru a zpětného odběru fy. EKOLAMP s.r.o. Seznam míst naleznete na <http://www.ekolamp.cz/cz/mapa-sbernych-mist>.

### Pro uživatele v zemích Evropské unie:

Chcete-li likvidovat elektrická a elektronická zařízení, vyžádejte si potřebné informace od svého prodejce nebo dodavatele.

## 11. Záruční list

Jako záruční list slouží doklad o koupi (faktura) na němž je uvedeno výrobní číslo výrobku, případně záruční list níže vyplněný oprávněným prodejcem.

Výrobní číslo:	
Den, měsíc slovy a rok prodeje:	
Razítko a podpis prodejce:	