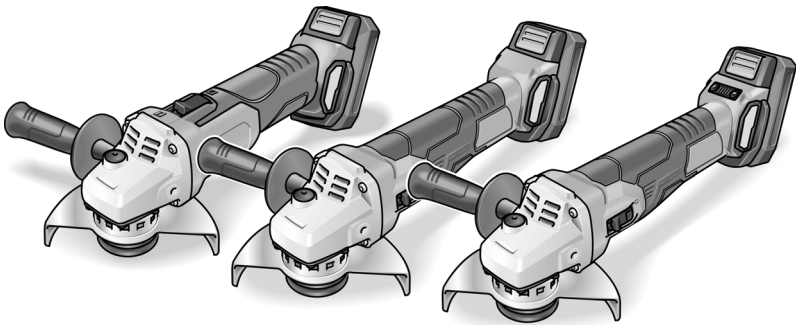


## ELEKTROWERKZEUGE

LBE 125 18.0-EC

LB 125 18.0-EC

L 125 18.0-EC



<b>de</b>	Originalbetriebsanleitung	3
<b>en</b>	Original operating instructions	16
<b>fr</b>	Notice d'instructions d'origine	28
<b>it</b>	Istruzioni per l'uso originali	41
<b>es</b>	Instrucciones de funcionamiento originales	54
<b>pt</b>	Instruções de serviço originais	67
<b>nl</b>	Originele gebruiksaanwijzing	80
<b>da</b>	Originale driftsvejledning	93
<b>no</b>	Originale driftsanvisningen	106
<b>sv</b>	Originalbruksanvisning	119
<b>fi</b>	Alkuperäinen käyttöohjekirja	131
<b>el</b>	Αυθεντικές οδηγίες χειρισμού	144
<b>pl</b>	Instrukcja oryginalna	158
<b>hu</b>	Eredeti üzemeltetési útmutató	172
<b>cs</b>	Originální návod k obsluze	185
<b>sk</b>	Originálny návod na obsluhu	198
<b>et</b>	Originaalkasutusjuhend	211
<b>lt</b>	Originali naudojimo instrukcija	223
<b>lv</b>	Lietošanas pamācības oriģināls	235
<b>ru</b>	Оригинальная инструкция по эксплуатации	248

## Inhalt

Verwendete Symbole .....	3
Symbole am Gerät .....	3
Zu Ihrer Sicherheit .....	3
Geräusch und Vibration .....	8
Technische Daten .....	9
Auf einen Blick .....	10
Gebrauchsanweisung .....	11
Wartung und Pflege .....	14
Entsorgungshinweise .....	14
CE-Konformität .....	15
Haftungsausschluss .....	15

## Verwendete Symbole



### **WARNUNG!**

Bezeichnet eine unmittelbar drohende Gefahr. Bei Nichtbeachten des Hinweises drohen Tod oder schwerste Verletzungen.



### **VORSICHT!**

Bezeichnet eine möglicherweise gefährliche Situation. Bei Nichtbeachten des Hinweises drohen Verletzungen oder Sachschäden.



### **HINWEIS**

Bezeichnet Anwendungstips und wichtige Informationen.

## Symbole am Gerät



Vor Inbetriebnahme  
Bedienungsanleitung lesen!



Augenschutz tragen!



Gehörschutz tragen!



Entsorgungshinweis für das  
Altgerät (siehe Seite 13)

## Zu Ihrer Sicherheit



### **WARNUNG!**

*Vor Gebrauch des Winkelschleifers lesen und danach handeln:*

- die vorliegende Bedienungsanleitung,
- die „Allgemeinen Sicherheitshinweise“ zum Umgang mit Elektrowerkzeugen im beigelegten Heft (Schriften-Nr.: 315.915),
- die für den Einsatzort geltenden Regeln und Vorschriften zur Unfallverhütung.

*Dieser Winkelschleifer ist nach dem Stand der Technik und den anerkannten sicherheitstechnischen Regeln gebaut.*

*Dennoch können bei seinem Gebrauch Gefahren für Leib und Leben des Benutzers oder Dritter bzw. Schäden an der Maschine oder an anderen Sachwerten entstehen. Der Winkelschleifer ist nur zu benutzen*

- für die bestimmungsgemäße Verwendung,
- in sicherheitstechnisch einwandfreiem Zustand.

*Die Sicherheit beeinträchtigende Störungen umgehend beseitigen.*

## Bestimmungsgemäße Verwendung

Dieser Winkelschleifer ist bestimmt

- für den gewerblichen Einsatz in Industrie und Handwerk,
- zum Schleifen und Trennen von Metall und Stein im Trockenschliff,
- zum Schleifen von Oberflächen, zum Entrosten und Entlacken bei Verwendung des elastischen Schleiftellers,
- zum Einsatz mit Schleifwerkzeug und Zubehör, das in dieser Anleitung angegeben oder vom Hersteller empfohlen wird.

Nicht zulässig sind z. B. Kettenfrätscheiben, Sägeblätter.

## Sicherheitshinweise für Winkelschleifer



### **WARNUNG!**

**Lesen Sie alle Sicherheitshinweise und Anweisungen.** *Versäumnisse bei der Einhaltung der Sicherheitshinweise und Anweisungen können elektrischen Schlag, Brand und/oder schwere Verletzungen zur Folge haben.* **Bewahren Sie alle Sicherheitshinweise und Anweisungen für die Zukunft auf.**

## Gemeinsame Sicherheitshinweise zum Schleifen, Sandpapierschleifen, Arbeiten mit Drahtbürsten und Trennschleifen

- Dieses Elektrowerkzeug ist zu verwenden als Schleifer, Sandpapierschleifer, Trennschleifmaschine und zum Arbeiten mit Drahtbürsten. Beachten Sie alle Sicherheitshinweise, Anweisungen, Darstellungen und Daten, die Sie mit dem Gerät erhalten. Wenn Sie die folgenden Anweisungen nicht beachten, kann es zu elektrischem Schlag, Feuer und/oder schweren Verletzungen kommen.
- Dieses Elektrowerkzeug ist nicht geeignet zum Polieren. Verwendungen, für die das Elektrowerkzeug nicht vorgesehen ist, können Gefährdungen und Verletzungen verursachen.
- Verwenden Sie kein Zubehör, das vom Hersteller nicht speziell für dieses Elektrowerkzeug vorgesehen und empfohlen wurde. Nur weil Sie das Zubehör an Ihrem Elektrowerkzeug befestigen können, garantiert das keine sichere Verwendung.
- Die zulässige Drehzahl des Einsatzwerkzeugs muss mindestens so hoch sein wie die auf dem Elektrowerkzeug angegebene Höchstdrehzahl. Zubehör, das sich schneller als zulässig dreht, kann zerbrechen und umherfliegen.
- Außendurchmesser und Dicke des Einsatzwerkzeugs müssen den Maßangaben Ihres Elektrowerkzeugs entsprechen. Falsch bemessene Einsatzwerkzeuge können nicht ausreichend abgeschirmt oder kontrolliert werden.
- Einsatzwerkzeuge mit Gewindeeinsatz müssen genau auf das Gewinde der Schleifspindel passen. Bei Einsatzwerkzeugen, die mittels Flansch montiert werden, muss der Lochdurchmesser des Einsatzwerkzeuges zum Aufnahmedurchmesser des Flansches passen. Einsatzwerkzeuge, die nicht genau am Elektrowerkzeug befestigt werden, drehen sich ungleichmäßig, vibrieren sehr stark und können zum Verlust der Kontrolle führen.
- Verwenden Sie keine beschädigten Einsatzwerkzeuge. Kontrollieren Sie vor jeder Verwendung Einsatzwerkzeuge wie Schleifscheiben auf Absplitterungen und Risse, Schleifteller auf Risse, Verschleiß oder starke Abnutzung, Drahtbürsten auf lose oder gebrochene Drähte. Wenn das Elektrowerkzeug oder das Einsatzwerkzeug herunterfällt, überprüfen Sie, ob es beschädigt ist, oder verwenden Sie ein unbeschädigtes Einsatzwerkzeug. Wenn Sie das Einsatzwerkzeug kontrolliert und eingesetzt haben, halten Sie und in der Nähe befindliche Personen sich außerhalb der Ebene des rotierenden Einsatzwerkzeugs auf und lassen Sie das Gerät eine Minute lang mit Höchstdrehzahl laufen. Beschädigte Einsatzwerkzeuge brechen meist in dieser Testzeit.
- Tragen Sie persönliche Schutzausrüstung. Verwenden Sie je nach Anwendung Vollgesichtsschutz, Augenschutz oder Schutzbrille. Soweit angemessen, tragen Sie Staubmaske, Gehörschutz, Schutzhandschuhe oder Spezialschürze, die kleine Schleif- und Materialpartikel von Ihnen fernhält. Die Augen sollen vor herumfliegenden Fremdkörpern geschützt werden, die bei verschiedenen Anwendungen entstehen. Staub- oder Atemschutzmaske müssen den bei der Anwendung entstehenden Staub filtern. Wenn Sie lange lautem Lärm ausgesetzt sind, können Sie einen Hörverlust erleiden.
- Achten Sie bei anderen Personen auf sicheren Abstand zu Ihrem Arbeitsbereich. Jeder, der den Arbeitsbereich betritt, muss persönliche Schutzausrüstung tragen. Bruchstücke des Werkstücks oder

gebrochener Einsatzwerkzeuge können wegfliegen und Verletzungen auch außerhalb des direkten Arbeitsbereichs verursachen.

- **Halten Sie das Gerät nur an den isolierten Griffflächen, wenn Sie Arbeiten ausführen, bei denen das Einsatzwerkzeug verborgene Stromleitungen oder das eigene Netzkabel treffen kann.**

Der Kontakt mit einer spannungsführenden Leitung kann auch metallene Geräteteile unter Spannung setzen und zu einem elektrischen Schlag führen.

- **Legen Sie das Elektrowerkzeug niemals ab, bevor das Einsatzwerkzeug völlig zum Stillstand gekommen ist.**

Das sich drehende Einsatzwerkzeug kann in Kontakt mit der Ablagefläche geraten, wodurch Sie die Kontrolle über das Elektrowerkzeug verlieren können.

- **Lassen Sie das Elektrowerkzeug nicht laufen, während Sie es tragen.**

Ihre Kleidung kann durch zufälligen Kontakt mit dem sich drehenden Einsatzwerkzeug erfasst werden und das Einsatzwerkzeug sich in Ihren Körper bohren.

- **Reinigen Sie regelmäßig die Lüftungsschlitze Ihres Elektrowerkzeugs.**

Das Motorgebläse zieht Staub in das Gehäuse, und eine starke Ansammlung von Metallstaub kann elektrische Gefahren verursachen.

- **Verwenden Sie das Elektrowerkzeug nicht in der Nähe brennbarer Materialien.**

Funken können diese Materialien entzünden.

- **Verwenden Sie keine Einsatzwerkzeuge, die flüssige Kühlmittel erfordern.**

Die Verwendung von Wasser oder anderen flüssigen Kühlmitteln kann zu einem elektrischen Schlag führen.

## Rückschlag und entsprechende Sicherheitshinweise

Rückschlag ist die plötzliche Reaktion infolge eines hakenden oder blockierten drehenden Einsatzwerkzeugs, wie Schleifscheibe, Schleifteller, Drahtbürste usw. Verhaken oder Blockieren führt zu einem abrupten Stopp des rotierenden Einsatzwerkzeugs. Dadurch wird ein unkontrolliertes Elektrowerkzeug gegen die Drehrichtung des Einsatzwerkzeugs an der Blockierstelle beschleunigt.

Wenn z. B. eine Schleifscheibe im Werkstück hakt oder blockiert, kann sich die Kante der Schleifscheibe, die in das Werkstück eintaucht, verfangen und dadurch die Schleifscheibe ausbrechen oder einen Rückschlag verursachen. Die Schleifscheibe bewegt sich dann auf die Bedienperson zu oder von ihr weg, je nach Drehrichtung der Scheibe an der Blockierstelle. Hierbei können Schleifscheiben auch brechen.

Ein Rückschlag ist die Folge eines falschen oder fehlerhaften Gebrauchs des Elektrowerkzeugs. Er kann durch geeignete Vorsichtsmaßnahmen, wie nachfolgend beschrieben, verhindert werden.

- **Halten Sie das Elektrowerkzeug gut fest und bringen Sie Ihren Körper und Ihre Arme in eine Position, in der Sie die Rückschlagkräfte abfangen können.**

**Verwenden Sie immer den Zusatzgriff, falls vorhanden, um die größtmögliche Kontrolle über Rückschlagkräfte oder Reaktionsmomente beim Hochlauf zu haben.**

Die Bedienperson kann durch geeignete Vorsichtsmaßnahmen die Rückschlag- und Reaktionskräfte beherrschen.

- **Bringen Sie Ihre Hand nie in die Nähe sich drehender Einsatzwerkzeuge.**

Das Einsatzwerkzeug kann sich beim Rückschlag über Ihre Hand bewegen.

- **Meiden Sie mit Ihrem Körper den Bereich, in den das Elektrowerkzeug bei einem Rückschlag bewegt wird.**

Der Rückschlag treibt das Elektrowerkzeug in die Richtung entgegengesetzt zur Bewegung der Schleifscheibe an der Blockierstelle.

- **Arbeiten Sie besonders vorsichtig im Bereich von Ecken, scharfen Kanten usw. Verhindern Sie, dass Einsatzwerkzeuge vom Werkstück zurückprallen und verklemmen.** Das rotierende Einsatzwerkzeug neigt bei Ecken, scharfen Kanten oder wenn es abprallt dazu, sich zu verklemmen. Dies verursacht einen Kontrollverlust oder Rückschlag.
- **Verwenden Sie kein Ketten- oder gezähntes Sägeblatt.** Solche Einsatzwerkzeuge verursachen häufig einen Rückschlag oder den Verlust der Kontrolle über das Elektrowerkzeug.

### **Besondere Sicherheitshinweise zum Schleifen und Trennschleifen:**

- **Verwenden Sie ausschließlich die für Ihr Elektrowerkzeug zugelassenen Schleifkörper und die für diese Schleifkörper vorgesehene Schutzhaube.** Schleifkörper, die nicht für das Elektrowerkzeug vorgesehen sind, können nicht ausreichend abgeschirmt werden und sind unsicher.
- **Gekröpfte Schleifscheiben müssen so montiert werden, dass ihre Schleiffläche nicht über der Ebene des Schutzhaubenrandes hervorsteht.** Eine unsachgemäß montierte Schleifscheibe, die über die Ebene des Schutzhaubenrandes hinausragt, kann nicht ausreichend abgeschirmt werden.
- **Die Schutzhaube muss sicher am Elektrowerkzeug angebracht und für ein Höchstmaß an Sicherheit so eingestellt sein, dass der kleinstmögliche Teil des Schleifkörpers offen zur Bedienperson zeigt.** Die Schutzhaube hilft, die Bedienperson vor Bruchstücken, zufälligem Kontakt mit dem Schleifkörper sowie Funken, die Kleidung entzünden können, zu schützen.
- **Schleifkörper dürfen nur für die empfohlenen Einsatzmöglichkeiten verwendet werden. Zum Beispiel: Schleifen Sie nie mit der Seitenfläche einer Trennscheibe.** Trennscheiben sind zum Materialabtrag mit der Kante der Scheibe bestimmt. Seitliche Kräfteinwirkung auf diese Schleifkörper kann sie zerbrechen.
- **Verwenden Sie immer unbeschädigte Spannflansche in der richtigen Größe und Form für die von Ihnen gewählte Schleifscheibe.** Geeignete Flansche stützen die Schleifscheibe und verringern so die Gefahr eines Schleifscheibenbruchs. Flansche für Trennscheiben können sich von den Flanschen für andere Schleifscheiben unterscheiden.
- **Verwenden Sie keine abgenutzten Schleifscheiben von größeren Elektrowerkzeugen.** Schleifscheiben für größere Elektrowerkzeuge sind nicht für die höheren Drehzahlen von kleineren Elektrowerkzeugen ausgelegt und können brechen.

### **Zusätzliche besondere Sicherheitshinweise zum Trennschleifen:**

- **Vermeiden Sie ein Blockieren der Trennscheibe oder zu hohen Anpressdruck. Führen Sie keine übermäßig tiefen Schnitte aus.** Eine Überlastung der Trennscheibe erhöht deren Beanspruchung und die Anfälligkeit zum Verkanten oder Blockieren und damit die Möglichkeit eines Rückschlags oder Schleifkörperbruchs.
- **Meiden Sie den Bereich vor und hinter der rotierenden Trennscheibe.** Wenn Sie die Trennscheibe im Werkstück von sich wegbewegen, kann im Falle eines Rückschlags das Elektrowerkzeug mit der sich drehenden Scheibe direkt auf Sie zugeschleudert werden.
- **Falls die Trennscheibe verklemmt oder Sie die Arbeit unterbrechen, schalten Sie das Gerät aus und halten Sie es ruhig, bis die Scheibe zum Stillstand gekommen ist.** Versuchen Sie nie, die noch laufende Trennscheibe aus dem Schnitt zu ziehen, sonst kann ein Rückschlag erfolgen. Ermitteln und beheben Sie die Ursache für das Verklemmen.
- **Schalten Sie das Elektrowerkzeug nicht wieder ein, solange es sich im Werkstück befindet. Lassen Sie die Trennscheibe erst ihre volle Drehzahl erreichen, bevor Sie den Schnitt vorsichtig fortsetzen.** Anderenfalls kann die Scheibe verhaken, aus dem Werkstück springen oder einen Rückschlag verursachen.

- **Stützen Sie Platten oder große Werkstücke ab, um das Risiko eines Rückschlags durch eine eingeklemmte Trennscheibe zu vermindern.**  
Große Werkstücke können sich unter ihrem eigenen Gewicht durchbiegen. Das Werkstück muss auf beiden Seiten der Scheibe abgestützt werden, und zwar sowohl in der Nähe des Trennschnitts als auch an der Kante.
- **Seien Sie besonders vorsichtig bei „Taschenschnitten“ in bestehende Wände oder andere nicht einsehbare Bereiche.**  
Die eintauchende Trennscheibe kann beim Schneiden in Gas- oder Wasserleitungen, elektrische Leitungen oder andere Objekte einen Rückschlag verursachen.

#### **Besondere Sicherheitshinweise zum Sandpapierschleifen:**

- **Benutzen Sie keine überdimensionierten Schleifblätter, sondern befolgen Sie die Herstellerangaben zur Schleifblattgröße.**  
Schleifblätter, die über den Schleifteller hinausragen, können Verletzungen verursachen sowie zum Blockieren, Zerreißen der Schleifblätter oder zum Rückschlag führen.

#### **Besondere Sicherheitshinweise zum Arbeiten mit Drahtbürsten**

- **Beachten Sie, dass die Drahtbürste auch während des üblichen Gebrauchs Drahtstücke verliert. Überlasten Sie die Drähte nicht durch zu hohen Anpressdruck.**  
Wegfliegende Drahtstücke können sehr leicht durch dünne Kleidung und/oder die Haut dringen.
- **Wird eine Schutzhaube empfohlen, verhindern Sie, dass sich Schutzhaube und Drahtbürste berühren können.**  
Teller und Topfbürsten können durch Anpressdruck und Zentrifugalkräfte Ihren Durchmesser vergrößern.

#### **Weitere Sicherheitshinweise**

- **Verwenden Sie geeignete Suchgeräte, um verborgene Versorgungsleitungen aufzuspüren, oder ziehen Sie die örtliche Versorgungsgesellschaft hinzu.** Kontakt mit Elektroleitungen kann zu Feuer und elektrischem Schlag führen. Beschädigung einer Gasleitung kann zur Explosion führen. Eindringen in eine Wasserleitung verursacht Sachbeschädigung oder kann einen elektrischen Schlag verursachen.
- **Halten Sie das Elektrowerkzeug beim Arbeiten fest mit beiden Händen und sorgen Sie für einen sicheren Stand.** Das Elektrowerkzeug wird mit zwei Händen sicherer geführt.
- **Sichern Sie das Werkstück.** Ein mit Spannvorrichtung festgehaltenes Werkstück ist sicherer gehalten als mit Ihrer Hand.
- **Freigesetzte Stäube von Materialien wie bleihaltige Anstriche, einige Holzarten, Mineralien und Metall können eine Gefährdung der Bedienperson oder in der Nähe befindlicher Personen darstellen.** Einatmen oder Berühren dieser Stäube können zu Atemwegserkrankungen und/oder allergischen Reaktionen führen.
  - Für gute Belüftung des Arbeitsplatzes sorgen!
  - Wenn möglich, externe Staubabsaugung verwenden.
  - Es wird die Verwendung einer Atemschutzmaske mit Filterklasse P2 empfohlen.
- **Keine Materialien bearbeiten, bei denen gesundheitsgefährdende Stoffe freigesetzt werden (z. B. Asbest).**
- **Verwenden Sie nur Original-Akkus mit der auf dem Typenschild Ihres Elektrowerkzeugs angegebenen Spannung.** Bei Gebrauch anderer Akkus, z.B. Nachahmungen, aufgearbeiteter Akkus oder Fremdfabrikaten, besteht die Gefahr von Verletzungen sowie Sachschäden durch explodierende Akkus.

- **Laden Sie die Akkus nur mit Ladegeräten auf, die vom Hersteller empfohlen werden.** Durch ein Ladegerät, das für eine bestimmte Art von Akkus geeignet ist, besteht Brandgefahr, wenn es mit anderen Akkus verwendet wird.
- **Durch spitze Gegenstände wie z.B. Nagel oder Schraubenzieher oder durch äußere Kräfteinwirkung kann der Akku beschädigt werden.** Es kann zu einem internen Kurzschluss kommen und der Akku brennen, rauchen, explodieren oder überhitzen.
- Zur Kennzeichnung des Elektrowerkzeugs nur Klebschilder verwenden. Keine Löcher in das Gehäuse bohren.
- Spindelarretierung nur bei stillstehendem Schleifwerkzeug drücken.

Legen Sie zusätzliche Sicherheitsmaßnahmen zum Schutz des Bedieners vor der Wirkung von Schwingungen fest wie zum Beispiel: Wartung von Elektrowerkzeug und Einsatzwerkzeugen, Warmhalten der Hände, Organisation der Arbeitsabläufe.



### **VORSICHT!**

*Bei einem Schalldruck über 85 dB(A) Gehörschutz tragen.*

## **Geräusch und Vibration**



### **VORSICHT!**

*Die angegebenen Messwerte gelten für neue Geräte. Im täglichen Einsatz verändern sich Geräusch- und Schwingungswerte.*



### **HINWEIS**

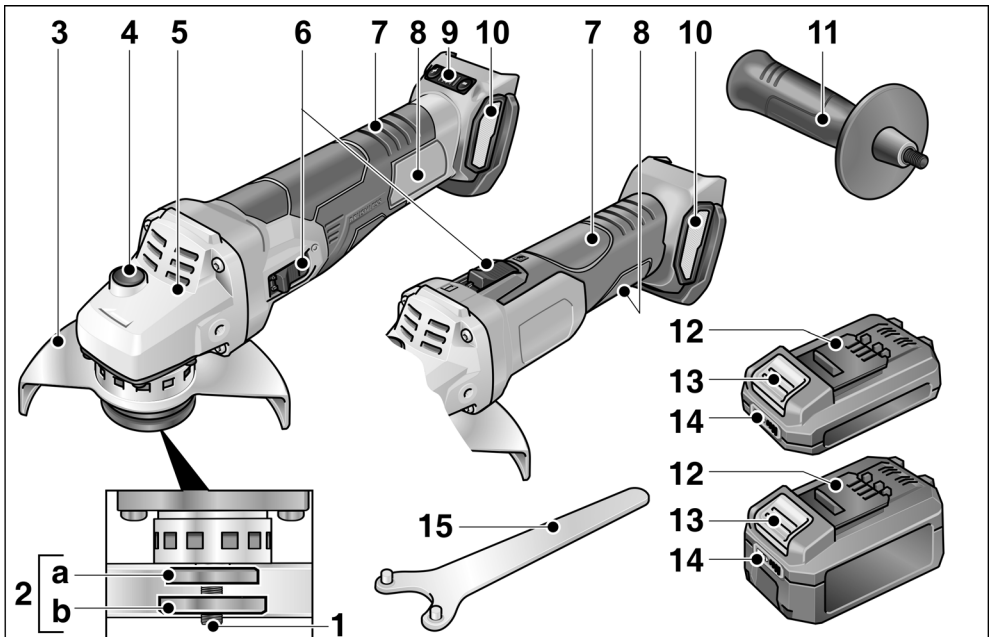
Der in diesen Anweisungen angegebene Schwingungspegel ist entsprechend einem in EN 60745 genormten Messverfahren gemessen worden und kann für den Vergleich von Elektrowerkzeugen miteinander verwendet werden. Er eignet sich auch für eine vorläufige Einschätzung der Schwingungsbelastung. Der angegebene Schwingungspegel repräsentiert die hauptsächlichen Anwendungen des Elektrowerkzeugs. Wenn allerdings das Elektrowerkzeug für andere Anwendungen, mit abweichenden Einsatzwerkzeugen oder ungenügender Wartung eingesetzt wird, kann der Schwingungspegel abweichen. Dies kann die Schwingungsbelastung über den gesamten Arbeitszeitraum deutlich erhöhen. Für eine genaue Abschätzung der Schwingungsbelastung sollten auch die Zeiten berücksichtigt werden, in denen das Gerät abgeschaltet ist oder zwar läuft, aber nicht tatsächlich im Einsatz ist. Dies kann die Schwingungsbelastung über den gesamten Arbeitszeitraum deutlich reduzieren.



## Technische Daten

Gerät		LBE 125 18.0 EC	LB 125 18.0 EC	L 125 18.0 EC
Typ		Winkelschleifer		
Nennspannung	V	18		
Akku		AP 18.0/2,5 AP 18.0/5,0		
Max. Schleifwerkzeug Ø	mm	125		
Schleifwerkzeugdicke	mm	1-6		
Aufnahmebohrung	mm	22, 23		
Spindelgewinde		M14		
Drehzahl	U/min	I = 3500 II = 4500 III = 6500 IIII = 9000	9.000	8.500
Gewicht entsprechend „EPTA-procedure 01/2003“ (ohne Akku)	kg	1,85	1,85	1,7
Gewicht Akku 2,5 Ah	kg	0,42		
Gewicht Akku 5,0 Ah	kg	0,72		
<b>A-bewerteter Geräuschpegel entsprechend EN 60745 (siehe „Geräusch und Vibration“):</b>				
Schalldruckpegel $L_{pA}$	dB(A)	84	84	84
Schallleistungspegel $L_{WA}$	dB(A)	95	95	95
Unsicherheit K	db	3,0		
<b>Schwingungsgesamtwert entsprechend EN 60745 (siehe „Geräusch und Vibration“):</b>				
Emissionswert $a_h$ beim Oberflächenschleifen	$m/s^2$	4,9	4,9	5,1
Emissionswert $a_h$ beim Trennen	$m/s^2$	2,8	2,8	2,8
Unsicherheit K	$m/s^2$	1,5		

## Auf einen Blick



- |   |  |
|---|--|
| <p><b>1 Spindel</b></p> <p><b>2 Gewindeflansch</b><br/>a Spannflansch<br/>b Spannmutter</p> <p><b>3 Schutzhaube</b><br/>Ohne Werkzeug verstellbar mit 12 Rastungen auf 360°.</p> <p><b>4 Spindelarretierung</b><br/>Zum Feststellen der Spindel beim Werkzeugwechsel.</p> <p><b>5 Getriebekopf</b><br/>Mit Luftaustritt und Drehrichtungspfeil.</p> <p><b>6 Schalterwippe</b><br/>Zum Ein- und Ausschalten.<br/>Mit Raststellung für Dauerbetrieb.</p> <p><b>7 Hinterer Handgriff</b></p> <p><b>8 Typenschild *</b></p> | <p><b>9 Drehzahlregelung</b><br/>(für LBE 125 18.0-EC)<br/>+/- Funktion mit 4 Stufen</p> <p><b>10 Filterabdeckung</b></p> <p><b>11 Handgriff</b><br/>Handgriff links und rechts montierbar.</p> <p><b>12 Li-Ion-Akku (2,5 Ah oder 5,0 Ah)</b></p> <p><b>13 Entriegelungstaste für Akku</b></p> <p><b>14 Akkuzustands-Anzeige</b></p> <p><b>15 Stirnlochschlüssel</b></p> |
|---|--|

\* nicht dargestellt

## Gebrauchsanweisung

### **WARNUNG!**

Vor allen Arbeiten am Elektrowerkzeug den Akku aus dem Gerät entnehmen.

### Vor der Inbetriebnahme

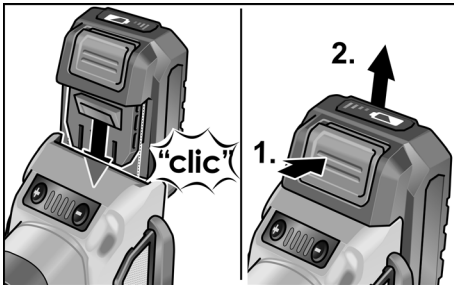
Winkelschleifer auspacken und auf Vollständigkeit der Lieferung und Transportschäden kontrollieren.

### **HINWEIS**

Die Akkus sind bei Lieferung nicht vollständig geladen. Vor dem ersten Betrieb die Akkus vollständig laden. Siehe dazu Bedienungsanleitung des Ladegerätes.

### Akku einsetzen/wechseln

- Geladenen Akku bis zum vollständigen Einrasten in das Elektrowerkzeug eindrücken.



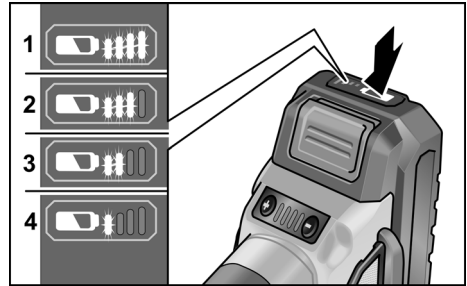
- Zum Entnehmen die Entriegelungstasten drücken (1.) und Akku herausziehen (2.).

### **VORSICHT!**

Bei Nichtgebrauch die Kontakte des Akkus schützen. Lose Metallteile können die Kontakte kurzschließen, es besteht Explosions- und Brandgefahr!

### Ladezustand des Akkus

- Durch Drücken der Taste kann an den LED der Akkuzustands-Anzeige der Ladezustand geprüft werden.



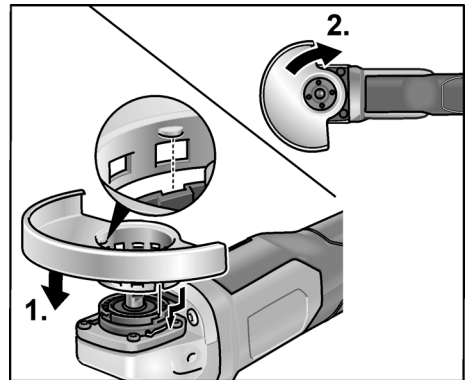
Die Anzeige erlischt nach 5 Sekunden. Blinkt eine der LED, muss der Akku geladen werden. Wenn nach dem Drücken der Taste keine LED leuchtet, ist der Akku defekt und muss ersetzt werden.

### Schutzhaube montieren

#### **WARNUNG!**

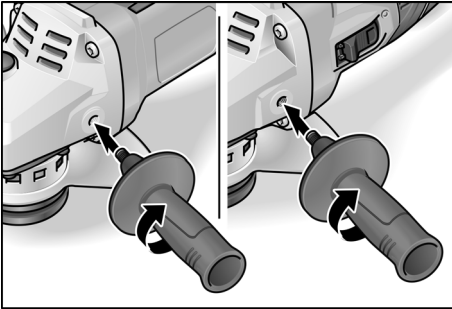
Bei Schrubb- und Trennarbeiten niemals ohne Schutzhaube arbeiten. Zum Trennen ist eine spezielle Trennschutzhaube zu verwenden.

- Akku entnehmen.



- Schutzhaube aufsetzen (1.). Nasen an der Schutzhaube müssen dabei in den Aussparungen des Flansches sitzen.
- Schutzhaube im Uhrzeigersinn verdrehen (2.).  
**Drehung ist nur in einer Richtung möglich!**
- Demontage in umgekehrter Reihenfolge.

## Handgriff montieren



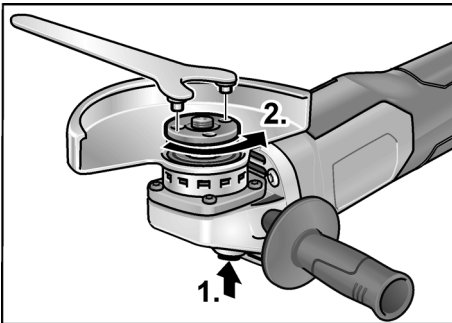
### **i** HINWEIS

Der Betrieb des Elektrowerkzeugs ohne Handgriff ist nicht zulässig.

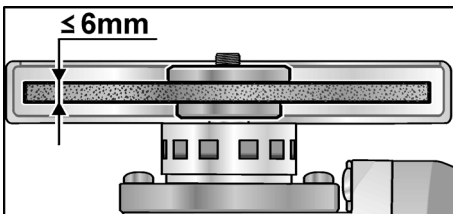
## Werkzeug befestigen/wechseln

- Akku entnehmen.

## Schleifscheibe montieren



- Spindelarretierung drücken und gedrückt halten (1.).
- Mit Stirnlochschlüssel die Spannmutter gegen den Uhrzeigersinn von der Spindel lösen und abnehmen (2.).



- Schleifscheibe lagerichtig einlegen.
- Spannmutter mit dem Bund nach oben auf die Spindel schrauben.

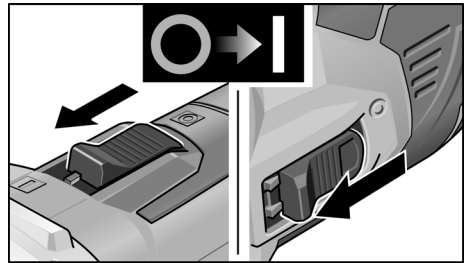
- Spindelarretierung drücken und gedrückt halten.
- Spannmutter mit dem Stirnlochschlüssel festziehen.
- Probelauf durchführen, um die zentrische Einspannung der Werkzeuge zu prüfen.

## Probelauf

- Akku einsetzen.
- Winkelschleifer mit der Schalterwippe einschalten (ohne Einrasten) und Winkelschleifer für ca. 30 Sekunden laufen lassen. Auf Unwuchten und Vibrationen kontrollieren.
- Winkelschleifer ausschalten.

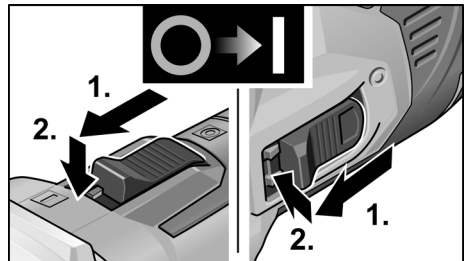
## Ein- und Ausschalten

### Kurzzeitbetrieb ohne Einrasten

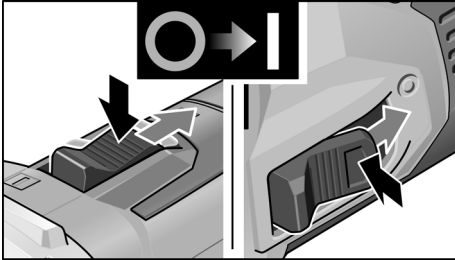


- Schalterwippe nach vorn schieben und festhalten.
- Zum Ausschalten Schalterwippe loslassen.

### Dauerbetrieb mit Einrasten



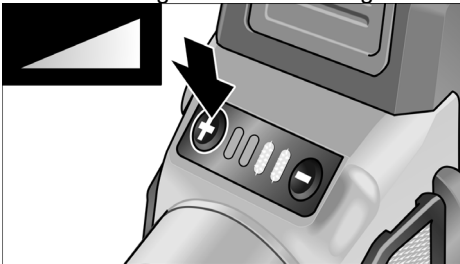
- Schalterwippe nach vorn schieben (1.) und durch Druck auf vorderes Ende einrasten (2.).



- Zum Ausschalten Schalterwippe durch Druck auf hinteres Ende entriegeln.

### Drehzahlregelung (für LBE 125 18.0-EC)

- Um die Betriebsgeschwindigkeit einzustellen, drücken Sie die Taste für die Drehzahlregulierung. Die gewählte Geschwindigkeit wird auch beim Ausschalten beibehalten.
- Drücken Sie den Schalter vorsichtig, um das Elektrowerkzeug auf die vorgewählte Geschwindigkeit zu beschleunigen.



**VORSICHT!**  
Verletzungsgefahr durch Zerstörung des Werkzeugs. Der Arbeitsaufgabe entsprechendes Werkzeug verwenden.

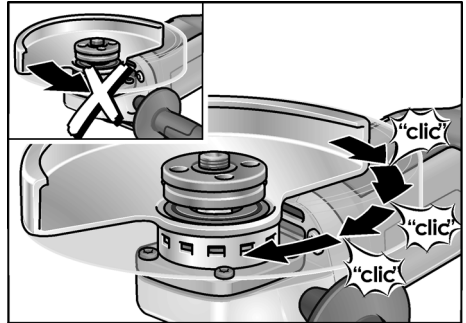
- HINWEIS**
- Überlastschutz: schaltet die Maschine bei Überlast ab.
  - Temperaturüberwachung: Bei Gefahr der Überhitzung schaltet die Maschine ab.

### Schutzhaube verstellen

Zur Anpassung an die Arbeitsaufgabe ist die Schutzhaube ohne Werkzeug verstellbar mit 12 Rastungen auf 360°.

**VORSICHT!**  
Verletzungsgefahr!  
Schutzhandschuhe tragen.

- Akku entnehmen.



- Schutzhaube entgegengesetzt zum Drehrichtungspfeil auf dem Getriebekopf bis zur erforderlichen Position drehen.

### Arbeitshinweise

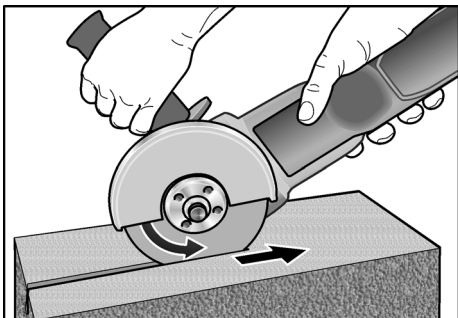
**HINWEIS**  
Nach dem Ausschalten läuft das Schleifwerkzeug noch kurze Zeit nach.

### Schruppschleifen

- WARNUNG!**  
Niemals Trennscheiben zum Schruppschleifen verwenden.
- Anstellwinkel 20–40° für besten Abtrag.
  - Mit mäßigem Druck den Winkelschleifer hin- und herbewegen. Dadurch wird das Werkstück nicht zu heiß und es entstehen keine Verfärbungen; außerdem gibt es keine Rillen.

### Trennschleifen

- WARNUNG!**  
Zum Trennen ist eine spezielle Trennschutzhaube zu verwenden. Siehe Zubehörkatalog des Herstellers.
- Winkelschleifer muss stets im Gegenlauf arbeiten.



Ansonsten Gefahr des unkontrollierten Herauspringens aus der Rille.

- Nicht drücken, nicht verkanten, nicht oszillieren.
- Vorschub an das zu bearbeitende Material anpassen:  
je härter, desto langsamer.

Weitere Informationen über die Produkte des Herstellers unter [www.flex-tools.com](http://www.flex-tools.com).

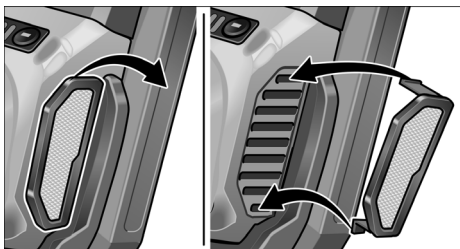
## Wartung und Pflege

### **WARNUNG!**

Vor allen Arbeiten am Elektrowerkzeug den Akku aus dem Gerät entnehmen.

### Reinigung

- Gerät und Lüftungsschlitze regelmäßig reinigen. Häufigkeit ist vom bearbeiteten Material und von der Dauer des Gebrauchs abhängig.
- Gehäuseinnenraum mit Motor regelmäßig mit trockener Druckluft ausblasen.
- Staubfilter regelmäßig reinigen.



- Staubfilter abnehmen und mit trockener Druckluft ausblasen.

## Getriebe



### **HINWEIS**

Die Schrauben am Getriebekopf während der Garantiezeit nicht lösen.

Bei Nichtbeachtung erlöschen die Garantieverpflichtungen des Herstellers.

## Reparaturen

Reparaturen ausschließlich durch eine vom Hersteller autorisierte Kundendienstwerkstatt ausführen lassen.

## Ersatzteile und Zubehör

Weiteres Zubehör, insbesondere Schleifwerkzeuge, den Katalogen des Herstellers entnehmen. Explosionszeichnungen und Ersatzteillisten finden Sie auf unserer Homepage: [www.flex-tools.com](http://www.flex-tools.com)

## Entsorgungshinweise



### **WARNUNG!**

Ausgediente Elektrowerkzeuge vor der Entsorgung unbrauchbar machen:

- netzbetriebene Elektrowerkzeuge durch Entfernen des Netzkabels,
- akkubetriebene Elektrowerkzeuge durch Entfernen des Akkus.



Nur für EU-Länder

Werfen Sie Elektrowerkzeuge nicht in den Hausmüll!

Gemäss Europäischer Richtlinie 2012/19/EG über Elektro- und Elektronik-Altgeräte und Umsetzung in nationales Recht müssen verbrauchte Elektrowerkzeuge getrennt gesammelt und einer umweltgerechten Wiederverwertung zugeführt werden.



### **Rohstoffrückgewinnung statt Müllentsorgung.**

Gerät, Zubehör und Verpackung sollten einer umweltgerechten Wiederverwertung zugeführt werden. Zum sortenreinen Recycling sind Kunststoffteile gekennzeichnet.



### **WARNUNG!**

Akkus/Batterien nicht in den Hausmüll, ins Feuer oder ins Wasser werfen. Ausgediente Akkus nicht öffnen.

Nur für EU-Länder: Gemäß Richtlinie 2006/66/EG müssen defekte oder verbrauchte Akkus/Batterien recycelt werden.

**HINWEIS**

*Über Entsorgungsmöglichkeiten beim  
Fachhändler informieren!*

**CE-Konformität**

---

Wir erklären in alleiniger Verantwortung, dass  
das unter „Technische Daten“ beschriebene  
Produkt mit folgenden Normen oder  
normativen Dokumenten übereinstimmt:

EN 60745 gemäß den Bestimmungen der  
Richtlinien 2014/30/EU, 2006/42/EG,  
2011/65/EG.

Verantwortlich für technische Unterlagen:  
FLEX-Elektrowerkzeuge GmbH, R & D  
Bahnhofstrasse 15, D-71711 Steinheim/Murr

Peter Lameli  
Technical Head

Klaus Peter Weinper  
Head of Quality  
Department (QD)

31.03.2020; FLEX-Elektrowerkzeuge GmbH  
Bahnhofstrasse 15, D-71711 Steinheim/Murr

**Haftungsausschluss**

---

Der Hersteller und sein Vertreter haften nicht  
für Schäden und entgangenen Gewinn durch  
Unterbrechung des Geschäftsbetriebes, die  
durch das Produkt oder die nicht mögliche  
Verwendung des Produktes verursacht  
wurden. Der Hersteller und sein Vertreter  
haften nicht für Schäden, die durch  
unsachgemäße Verwendung oder in  
Verbindung mit Produkten anderer Hersteller  
verursacht wurden.

## Contents

Symbols used in this manual	16
Symbols on the power tool	16
For your safety	16
Noise and vibration	20
Technical data	21
Overview	22
Instructions for use	23
Maintenance and care	26
Disposal information	26
CE-Declaration of Conformity	27
Exemption from liability	27

## Symbols used in this manual

### **WARNING!**

Denotes impending danger. Non-observance of this warning may result in death or extremely severe injuries.

### **CAUTION!**

Denotes a possibly dangerous situation. Non-observance of this warning may result in slight injury or damage to property.

### **NOTE**

Denotes application tips and important information.

## Symbols on the power tool



Before switching on the power tool, read the operating manual!



Wear goggles!



Wear ear protection!



Disposal information for the old machine (see page 26)

## For your safety



### **WARNING!**

Before using the angle grinder, please read and follow:

- these operating instructions,
- the “General safety instructions” on the handling of power tools in the enclosed booklet (leaflet-no.: 315.915),
- the currently valid site rules and the regulations for the prevention of accidents.

This angle grinder is state of the art and has been constructed in accordance with the acknowledged safety regulations.

Nevertheless, when in use, the power tool may be a danger to life and limb of the user or a third party, or the power tool or other property may be damaged. The angle grinder may be operated only if it is

- as intended,
- in perfect working order.

Faults which impair safety must be repaired immediately.

### **Intended use**

This angle grinder

- for commercial use in industry and trade,
- is designed for dry grinding and cutting metal and stone,
- for grinding surfaces, for derusting and stripping paint when used with the elastic sanding pad,
- for use with grinding tools and accessories which are indicated in these instructions or recommended by the manufacturer.

Not permitted are e.g. chain cutting wheels, saw blades.

### **Safety Warnings for Angle Grinder**



#### **WARNING!**

**Read all safety warnings and all instructions.** Failure to follow the warnings and instructions may result in electric shock, fire and/or serious injury. **Save all warnings and instructions for future reference.**



## Safety Warnings Common for Grinding, Sanding, Wire Brushing or Abrasive Cutting-Off Operations

- **This power tool is intended to function as a grinder, sander, wire brush or cut-off tool. Read all safety warnings, instructions, illustrations and specifications provided with this power tool.** Failure to follow all instructions listed below may result in electric shock, fire and/or serious injury.
  - **Operation such as polishing is not recommended to be performed with this power tool.** Operations for which the power tool was not designed may create a hazard and cause personal injury.
  - **Do not use accessories which are not specifically designed and recommended by the tool manufacturer.** Just because the accessory can be attached to your power tool, it does not assure safe operation.
  - **The rated speed of the accessory must be at least equal to the maximum speed marked on the power tool.** Accessories running faster than their rated speed can break and fly apart.
  - **The outside diameter and the thickness of your accessory must be within the capacity rating of your power tool.** Incorrectly sized accessories cannot be adequately guarded or controlled.
  - **Threaded mounting of accessories must match the grinder spindle thread. For accessories mounted by flanges, the arbour hole of the accessory must fit the locating diameter of the flange.**  
Accessories that do not match the mounting hardware of the power tool will run out of balance, vibrate excessively and may cause loss of control.
  - **Do not use a damaged accessory. Before each use inspect the accessory such as abrasive wheels for chips and cracks, backing pad for cracks, tear or excess wear, wire brush for loose or cracked wires. If power tool or accessory is dropped, inspect for damage or install an undamaged accessory. After inspecting and installing an accessory, position yourself and bystanders away from the plane of the rotating accessory and run the**
- power tool at maximum no-load speed for one minute.** Damaged accessories will normally break apart during this test time.
  - **Wear personal protective equipment.** Depending on application, use face shield, safety goggles or safety glasses. As appropriate, wear dust mask, hearing protectors, gloves and workshop apron capable of stopping small abrasive or workpiece fragments. The eye protection must be capable of stopping flying debris generated by various operations. The dust mask or respirator must be capable of filtering particles generated by your operation. Prolonged exposure to high intensity noise may cause hearing loss.
  - **Keep bystanders a safe distance away from work area. Anyone entering the work area must wear personal protective equipment.** Fragments of workpiece or of a broken accessory may fly away and cause injury beyond immediate area of operation.
  - **Hold the power tool by insulated gripping surfaces only, when performing an operation where the cutting accessory may contact hidden wiring or its own cord.** Cutting accessory contacting a "live" wire may make exposed metal parts of the power tool "live" and could give the operator an electric shock.
  - **Position the cord clear of the spinning accessory.** If you lose control, the cord may be cut or snagged and your hand or arm may be pulled into the spinning accessory.
  - **Never lay the power tool down until the accessory has come to a complete stop.** The spinning accessory may grab the surface and pull the power tool out of your control.
  - **Do not run the power tool while carrying it at your side.** Accidental contact with the spinning accessory could snag your clothing, pulling the accessory into your body.
  - **Regularly clean the power tool's air vents.** The motor's fan will draw the dust inside the housing and excessive accumulation of powdered metal may cause electrical hazards.

- **Do not operate the power tool near flammable materials.** Sparks could ignite these materials.
- **Do not use accessories that require liquid coolants.** Using water or other liquid coolants may result in electrocution or shock.

### Kickback and Related Warnings

Kickback is a sudden reaction to a pinched or snagged rotating wheel, backing pad, brush or any other accessory. Pinching or snagging causes rapid stalling of the rotating accessory which in turn causes the uncontrolled power tool to be forced in the direction opposite of the accessory's rotation at the point of the binding. For example, if an abrasive wheel is snagged or pinched by the workpiece, the edge of the wheel that is entering into the pinch point can dig into the surface of the material causing the wheel to climb out or kick out. The wheel may either jump toward or away from the operator, depending on direction of the wheel's movement at the point of pinching. Abrasive wheels may also break under these conditions. Kickback is the result of power tool misuse and/or incorrect operating procedures or conditions and can be avoided by taking proper precautions as given below.

- **Maintain a firm grip on the power tool and position your body and arm to allow you to resist kickback forces. Always use auxiliary handle, if provided, for maximum control over kickback or torque reaction during start-up.** The operator can control torque reactions or kickback forces, if proper precautions are taken.
- **Never place your hand near the rotating accessory.** Accessory may kickback over your hand.
- **Do not position your body in the area where power tool will move if kickback occurs.** Kickback will propel the tool in direction opposite to the wheel's movement at the point of snagging.
- **Use special care when working corners, sharp edges etc. Avoid bouncing and snagging the accessory.** Corners, sharp edges or bouncing have a tendency to snag the rotating accessory and cause loss of control or kickback.

- **Do not attach a saw chain woodcarving blade or toothed saw blade.** Such blades create frequent kickback and loss of control.

### Safety Warnings Specific for Grinding and Abrasive Cutting-Off Operations

- **Use only wheel types that are recommended for your power tool and the specific guard designed for the selected wheel.** Wheels for which the power tool was not designed cannot be adequately guarded and are unsafe.
- **The grinding surface of centre depressed wheels must be mounted below the plane of the guard lip.** An improperly mounted wheel that projects through the plane of the guard lip cannot be adequately protected.
- **The guard must be securely attached to the power tool and positioned for maximum safety, so the least amount of wheel is exposed towards the operator.** The guard helps to protect the operator from broken wheel fragments, accidental contact with wheel and sparks that could ignite clothing.
- **Wheels must be used only for recommended applications. For example: do not grind with the side of cut-off wheel.** Abrasive cut-off wheels are intended for peripheral grinding; side forces applied to these wheels may cause them to shatter.
- **Always use undamaged wheel flanges that are of correct size and shape for your selected wheel.** Proper wheel flanges support the wheel thus reducing the possibility of wheel breakage. Flanges for cut-off wheels may be different from grinding wheel flanges.
- **Do not use worn down wheels from larger power tools.** Wheel intended for larger power tool is not suitable for the higher speed of a smaller tool and may burst.

## Additional Safety Warnings specific for Abrasive Cutting-Off Operations

- **Do not “jam” the cut-off wheel or apply excessive pressure. Do not attempt to make an excessive depth of cut.**  
Overstressing the wheel increases the loading and susceptibility to twisting or binding of the wheel in the cut and the possibility of kickback or wheel breakage.
- **Do not position your body in line with and behind the rotating wheel.** When the wheel, at the point of operation, is moving away from your body, the possible kickback may propel the spinning wheel and the power tool directly at you.
- **When wheel is binding or when interrupting a cut for any reason, switch off the power tool and hold the power tool motionless until the wheel comes to a complete stop.** Never attempt to remove the cut-off wheel from the cut while the wheel is in motion otherwise kickback may occur. Investigate and take corrective action to eliminate the cause of wheel binding.
- **Do not restart the cutting operation in the workpiece. Let the wheel reach full speed and carefully re-enter the cut.** The wheel may bind, walk up or kickback if the power tool is restarted in the workpiece.
- **Support panels or any oversized workpiece to minimize the risk of wheel pinching and kickback.** Large workpieces tend to sag under their own weight. Supports must be placed under the workpiece near the line of cut and near the edge of the workpiece on both sides of the wheel.
- **Use extra caution when making a “pocket cut” into existing walls or other blind areas.** The protruding wheel may cut gas or water pipes, electrical wiring or objects that can cause kickback.

## Safety Warnings Specific for Sanding Operations

- **Do not use excessively oversized sanding disc paper. Follow manufacturers recommendations, when selecting sanding paper.** Larger sanding paper

extending beyond the sanding pad presents a laceration hazard and may cause snagging, tearing of the disc, or kickback.

## Safety Warnings Specific for Wire Brushing Operations

- **Be aware that wire bristles are thrown by the brush even during ordinary operation. Do not overstress the wires by applying excessive load to the brush.** The wire bristles can easily penetrate light clothing and/or skin.
- **If the use of a guard is recommended for wire brushing, do not allow any interference of the wire wheel or brush with the guard.** Wire wheel or brush may expand in diameter due to work load and centrifugal forces.

## Additional safety instructions

- **Use suitable detectors to detect concealed power supply cables or consult your local supply company.**  
Contact with electric cables may result in a fire and/or electric shock. A damaged gas pipe may cause an explosion. Cutting into a water pipe will cause damage to property or may cause an electric shock.
- **When working, hold the power tool firmly with both hands and ensure that you have a secure footing.** The power tool is controlled more securely if held with both hands.
- **Secure the workpiece.** A workpiece is held more securely in a clamping device than by hand.
- **Dust released from materials, such as lead paints, some types of wood, minerals and metal, may be hazardous to the operator or people in the vicinity.** Inhaling or touching such dust may result in respiratory diseases and/or allergic reactions.
  - Ensure the workplace is well ventilated.
  - If possible, use external dust extraction.
  - It is recommended to wear a respirator mask belonging to filter class P2.
- **Do not work on materials which release hazardous substances (e.g. asbestos).**

- **Use only original batteries with the voltage indicated on the type plate of your power tool.** The use of other batteries, e.g. imitations, reconditioned batteries or other makes, increases the risk of injury and damage to property by exploding batteries.
- **Recharge batteries only with chargers recommended by the manufacturer.** A charger that is suitable for one type of battery may create a fire hazard when used with another battery.
- **The battery may be damaged by pointed objects such as e.g. nails or screwdrivers or by external application of force.** This may give rise to an internal short circuit, causing the battery to burn, smoke, explode or overheat.
- The mains voltage and the voltage specifications on the rating plate must correspond.
- Do not press the spindle lock until the grinding tool stops.

Identify additional safety measures to protect the operator from the effects of vibration such as: maintain the tool and the accessories, keep the hands warm, organisation of work patterns.

**CAUTION!**

*Wear ear protection at a sound pressure above 85 dB(A).*

## Noise and vibration

---

**CAUTION!**

*The indicated measurements refer to new power tools. Daily use causes the noise and vibration values to change.*

**NOTE**

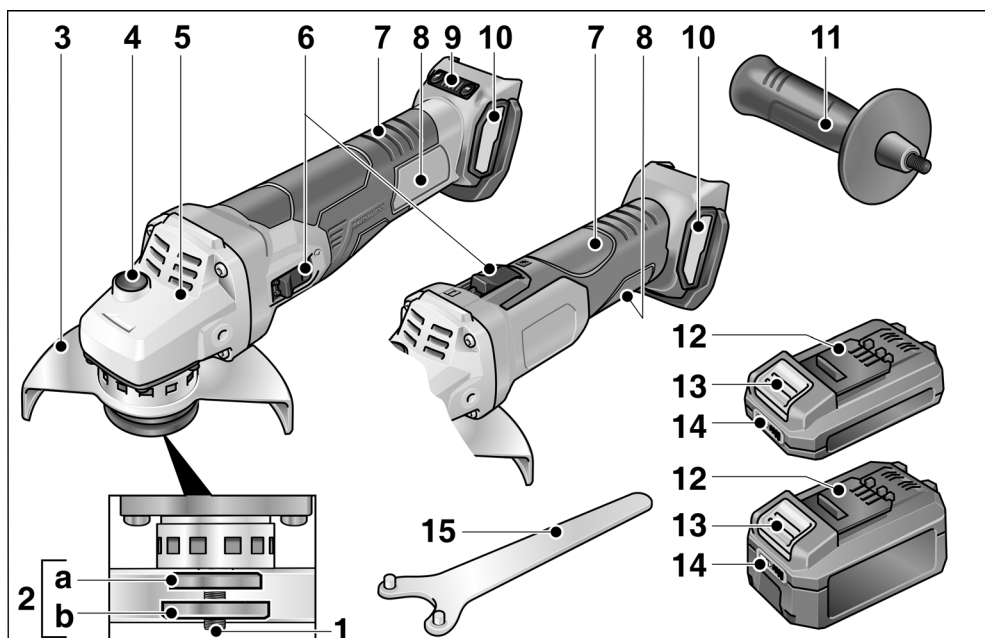
The vibration emission level given in this information sheet has been measured in accordance with a standardised test given in EN 60745 and may be used to compare one tool with another. It may be used for a preliminary assessment of exposure. The declared vibration emission level represents the main applications of the tool. However if the tool is used for different applications, with different accessories or poorly maintained, the vibration emission may differ. This may significantly increase the exposure level over the total working period.

However if the tool is used for different applications, with different accessories or poorly maintained, the vibration emission may differ. This may significantly decrease the exposure level over the total working period.

## Technical data

Tool		LBE 125 18.0 EC	LB 125 18.0 EC	L 125 18.0 EC
Type		Angle grinder		
Nominal voltage	V	18		
Battery		AP 18.0/2,5 AP 18.0/5,0		
Max. grinding tool $\varnothing$	mm	125		
Grinding tool thickness	mm	1-6		
Shaft thread	mm	22, 23		
Spindle thread		M14		
Speed	r.p.m.	I = 3500 II = 4500 III = 6500 IIII = 9000	9.000	8.500
Weight according to "EPTA Procedure 01/2003" (without battery)	kg	1,85	1,85	1,7
Weight of battery 2,5 Ah	kg	0,42		
Weight of battery 5,0 Ah	kg	0,72		
<b>A-weighted sound pressure level according to EN 60745 (see "Noise and vibration"):</b>				
Sound pressure level $L_{pA}$	dB(A)	84	84	84
Sound power level LWA	dB(A)	95	95	95
Uncertainty K	db	3,0		
<b>Total vibration value accordance with EN 60745 (see „Noise and vibration“):</b>				
Emission value $a_h$ when grinding surfaces	$m/s^2$	4,9	4,9	5,1
Emission value $a_h$ when cutting-off	$m/s^2$	2,8	2,8	2,8
Uncertainty K	$m/s^2$	1,5		

## Overview



- |   |   |
|---|---|
| <p><b>1 Spindle</b></p> <p><b>2 Threaded flange</b><br/>a Clamping flange<br/>b Clamping nut</p> <p><b>3 Guard hood</b><br/>Can be adjusted without a tool through 360° by means of 12 notches.</p> <p><b>4 Spindle lock</b><br/>Secures the spindle when the tool is changed.</p> <p><b>5 Gear head</b><br/>With air outlet and direction-of-rotation arrow.</p> <p><b>6 Switch rocker</b><br/>Switches the power tool on and off. With notched position for continuous operation.</p> <p><b>7 Rear handle</b></p> | <p><b>8 Rating plate *</b></p> <p><b>9 Speed control button (for LBE 125 18.0-EC)</b><br/>+/- function with 4 levels</p> <p><b>10 Filter cover</b></p> <p><b>11 Handle</b><br/>Handle can be fitted to the left or right.</p> <p><b>12 Li-ion battery (2.5 Ah or 5.0 Ah)</b></p> <p><b>13 Release button for battery</b></p> <p><b>14 State of charge indicator</b></p> <p><b>15 Pin wrench</b></p> |
|---|---|

\* not illustrated

## Instructions for use



### **WARNING!**

Remove the battery before carrying out any work on the power tool.

### Before switching on the power tool

Unpack the angle grinder and check that there are no missing or damaged parts.

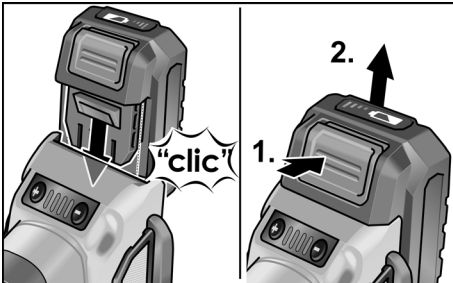


### **NOTE**

The batteries are not fully charged on delivery. Prior to initial operation, charge the batteries fully. Refer to the charger operating manual.

### Inserting/replacing the battery

- Press the charged battery into the power tool until it clicks into place.



- To remove, press the release button (1.) and pull out the battery (2.).

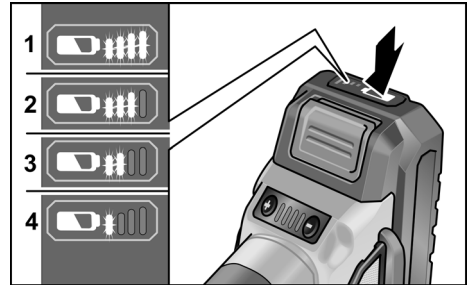


### **CAUTION!**

When the device is not in use, protect the battery contacts. Loose metal parts may short-circuit the contacts; explosion and fire hazard!

### Battery state of charge

- Press the button to check the state of charge at the state of charge indicator LEDs.



The indicator goes out after 5 seconds.

If one of the LEDs flashes, the battery must be recharged. If none of the LEDs light up after the button is pressed, the battery is faulty and must be replaced.

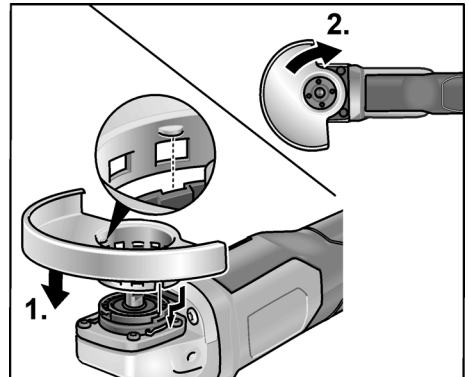
### Attach the guard



### **WARNING!**

When using the angle grinder for roughing or cutting, never work without the guard. A special cutting guard must be used for cutting.

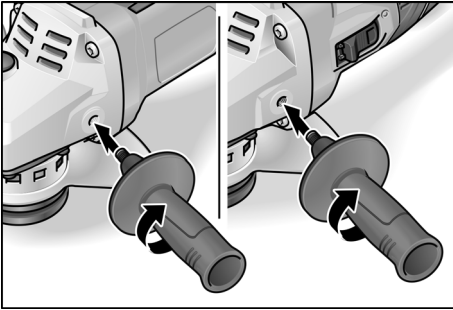
- Remove the battery.



- Attach the guard (1.). Lugs on the guard hood must be located in the flange recesses.
- Turn guard hood clockwise (2.). Rotation is possible in one direction only!

- Remove in reverse order.

## Attach the handle



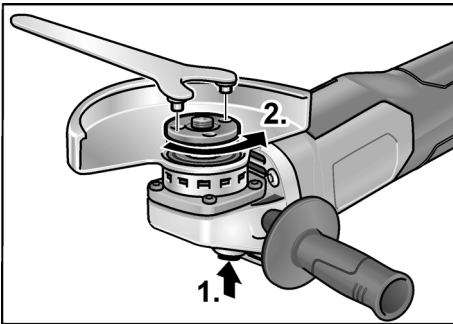
### NOTE

*It is not permitted to operate the electric power tool without the handle.*

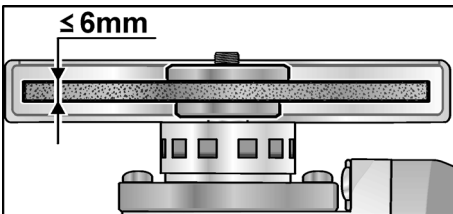
## Attaching/changing the tool

- Remove the battery.

## Attach the grinding wheel



- Press and hold down the spindle lock (1.).
- Using the pin wrench, loosen the clamping nut on the spindle in an anti-clockwise direction and remove (2.).



- Insert the grinding wheel in the correct position.

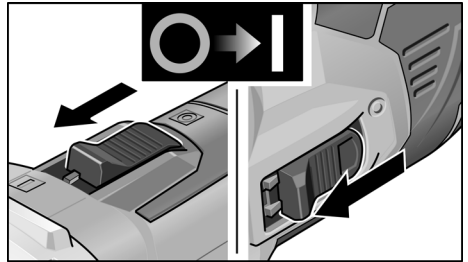
- Screw the clamping nut with flange face up, onto the spindle.
- Press and hold down the spindle lock.
- Tighten the clamping nut with the pin wrench.
- Carry out a test run to check that the tool is clamped in the centre.

## Test run

- Insert the battery.
- Switch on the angle grinder with the switch (without engaging it) and run the angle grinder for approx. 30 seconds. Check for imbalances and vibrations.
- Switch off the angle grinder.

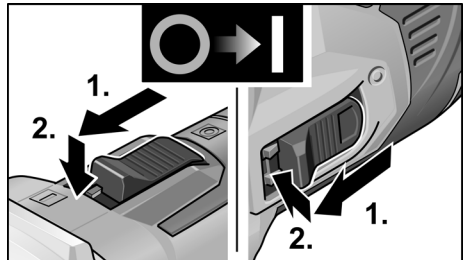
## Switching on and off

### Brief operation without engaged switch rocker



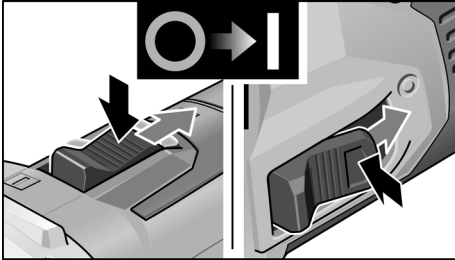
- Push the switch rocker forwards and hold in position.
- To switch off the power tool, release the switch rocker.

### Continuous operation with engaged switch rocker



- Push the switch rocker forwards (1.) and engage by pressing the front end (2.).





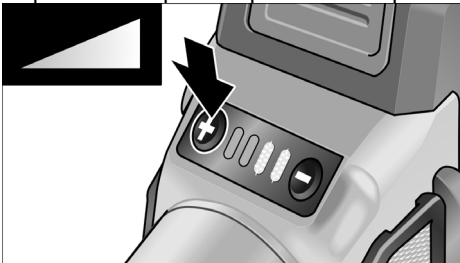
- To switch off the power tool, release the switch rocker by pressing the rear end.

**i** **NOTE**

Following a power failure, the switched on power tool does not restart.

### Preselecting the speed (for LBE 125 18.0-EC)

- To set the operating speed, press the speed control button. Selected speed is maintained even when switching off.
- Gently press the switch to accelerate the power tool up to the preselected speed.



**!** **CAUTION!**

Risk of injury due to destruction of the tool. Use the appropriate tool for the job.

**i** **NOTE**

- *Overload protection:* switches the machine off in the event of overload.
- *Sensor-controlled temperature monitoring:* If there is a risk of overheating the machine switches off.

### Adjusting the guard

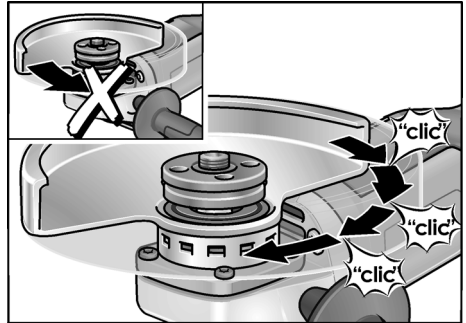
To adjust the tool to the task at hand, the guard hood can be adjusted by 12 notches on 360° without a tool.



**CAUTION!**

Risk of injury! Wear protective gloves.

- Remove the battery.



- Turn guard hood opposite to the direction-of-rotation arrow on the gear head to the required position.

### Work instructions

**i** **NOTE**

When the power tool is switched off, the grinding tool continues running briefly.

### Rough-grinding



**WARNING!**

Never use cutting-off wheels for rough-grinding.

- Angle of wheel 20–40° for best cutting performance.
- Applying moderate pressure, move the angle grinder backwards and forwards. As a result, the workpiece will not become too hot and there will be no discoloration; nor will there be any grooves.

### Cut-off grinding

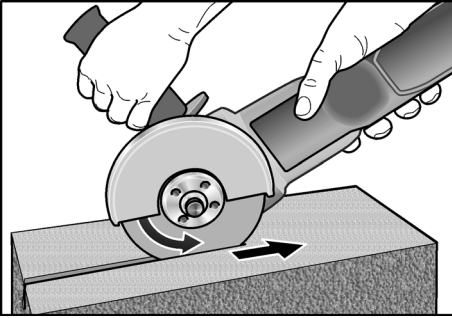


**WARNING!**

A special cutting guard must be used for cutting.

See manufacturer's accessories catalogue.

- The angle grinder must always be operated backwards.



Otherwise, there is a risk of the angle grinder jumping uncontrollably out of the groove.

- Do not press, tilt or oscillate the power tool.
- Adjust the feed to the material which is to be cut: the harder the material, the slower the feed.

For further information on the manufacturer's products go to [www.flex-tools.com](http://www.flex-tools.com).

## Maintenance and care

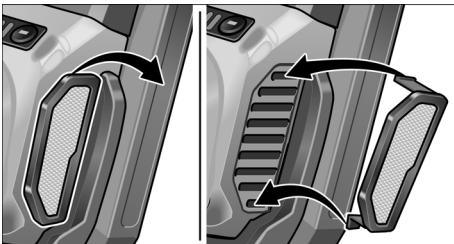


### **WARNING!**

*Remove the battery before carrying out any work on the power tool.*

## Cleaning

- Regularly clean the power tool and ventilation slots. Frequency of cleaning is dependent on the material and duration of use.
- Regularly blow out the housing interior and motor with dry compressed air.
- Regularly clean the filter cover.



- Remove filter cover and blow it out with dry compressed air.

## Gears



### **NOTE**

*Do not loosen the screws on the gear head during the warranty period. Non-compliance will deem the guarantee obligations of the manufacturer null and void.*

## Repairs

Repairs may be carried out by an authorised customer service centre only.

## Spare parts and accessories

For other accessories, in particular grinding tools, see the manufacturer's catalogues.

Exploded drawings and spare-part lists can be found on our homepage:

[www.flex-tools.com](http://www.flex-tools.com)

## Disposal information



### **WARNING!**

*Render redundant power tools unusable:*

- *mains operated power tool by removing the power cord,*
- *battery operated power tool by removing the battery.*



EU countries only

Do not throw electric power tools into the household waste!

In accordance with the European Directive 2012/19/EC on Waste Electrical and Electronic Equipment and transposition into national law used electric power tools must be collected separately and recycled in an environmentally friendly manner.



### **Raw material recovery instead of waste disposal.**

Device, accessories and packaging should be recycled in an environmentally friendly manner. Plastic parts are identified for recycling according to material type.



### **WARNING!**

*Do not throw batteries into the household waste, fire or water. Do not open used batteries.*

EU countries only:

In accordance with Directive 2006/66/EC defective or used batteries must be recycled.

**NOTE**

*Please ask your dealer about disposal options!*

**CE-Declaration of Conformity**

We declare under our sole responsibility that the product described under "Technical specifications" conforms to the following standards or normative documents:

EN 60745 in accordance with the regulations of the directives 2014/30/EC, 2006/42/EC, 2011/65/EC.

Responsible for technical documents:  
FLEX-Elektrowerkzeuge GmbH, R & D  
Bahnhofstrasse 15, D-71711 Steinheim/Murr

Peter Lameli  
Technical Head

Klaus Peter Weinper  
Head of Quality  
Department (QD)

31.03.2020; FLEX-Elektrowerkzeuge GmbH  
Bahnhofstrasse 15, D-71711 Steinheim/Murr

**Exemption from liability**

The manufacturer and his representative are not liable for any damage and lost profit due to interruption in business caused by the product or by an unusable product.

The manufacturer and his representative are not liable for any damage which was caused by improper use of the product or by use of the product with products from other manufacturers.

## Table des matières

Symboles utilisés . . . . .	28
Symboles apposés sur l'appareil . . . . .	28
Pour votre sécurité . . . . .	28
Bruits et vibrations . . . . .	33
Vue d'ensemble . . . . .	35
Données techniques . . . . .	34
Instructions d'utilisation . . . . .	36
Maintenance et nettoyage . . . . .	39
Consignes pour la mise au rebut . . . . .	39
Conformité C E . . . . .	40
Exclusion de responsabilité . . . . .	40

## Symboles utilisés

### **AVERTISSEMENT !**

Ce symbole prévient d'un danger imminent ; le non-respect des consignes qui le suivent s'accompagne d'un danger de mort ou de blessures très graves.

### **PRUDENCE !**

Ce symbole désigne une situation potentiellement dangereuse. Si vous ne respectez pas cette consigne, vous risquez de vous blesser ou de causer des dégâts matériels.

### **REMARQUE**

Ce symbole vous donne des conseils d'utilisation et des informations importantes.

## Symboles apposés sur l'appareil



Avant la mise en service, veuillez lire la notice d'instructions !



Portez des lunettes de protection !



Portez un casque anti-bruit !



Consigns pour la mise au rebut de l'ancien appareil (voir page 39)

## Pour votre sécurité



### **AVERTISSEMENT !**

Avant d'utiliser cette meuleuse d'angle, veuillez lire les documents suivants et respecter leurs contenus :

- la présente notice d'utilisation,
- les « Consignes générales de sécurité » régissant l'emploi des appareils électriques et réunies dans le fascicule ci-joint (référence : 315.915),
- les règles et prescriptions préventives des accidents applicables sur le lieu de mise en œuvre.

Cette meuleuse d'angle a été construite conformément à l'état actuel de la technique et en respectant les règles techniques de sécurité reconnues. Toutefois, de son emploi peut émaner un danger de mort et un risque de blessures graves pour l'utilisateur ou les tiers, ou un risque d'endommager la machine elle-même ou d'autres objets de valeur.

Cette meuleuse d'angle ne pourra servir

- qu'à des fins conformes à l'usage prévu,
- dans un état technique et de sécurité parfait.

Supprimez immédiatement tout dérangement susceptible de compromettre la sécurité.

### **Conformité d'utilisation**

Cette meuleuse d'angle est destinée

- aux utilisations professionnelles dans l'industrie et l'artisanat,
- à meuler et sectionner du métal et de la pierre par meulage à sec; pour tronçonner, il faut utiliser un capot protecteur spécial,
- à poncer des surfaces, dérouiller et enlever la peinture au moyen d'un plateau de ponçage élastique.
- à être utilisée avec des outils de meulage et leurs accessoires, indiqués dans la présente notice ou recommandés par le fabricant.

Le montage de meules de fraisage à chaîne et de lames de scie est interdit.

## Instructions de sécurité pour meuleuses angulaires



### AVERTISSEMENT !

*Veillez lire toutes les consignes de sécurité et instructions. Si les consignes d'avertissement et instructions ne sont pas correctement respectées, cela engendre un risque d'électrocution, d'incendie et / ou de blessures graves. Veillez conserver toutes les consignes de sécurité et instructions dans un endroit sûr pour pouvoir les reconsulter ultérieurement.*

### Avertissements de sécurité communs pour les opérations de meulage, de ponçage, de brossage métallique, ou de tronçonnage par meule abrasive

- Il faut utiliser cet outil électroportatif comme ponceuse, ponceuse à papier abrasif, tronçonneuse à disque et pour travailler avec des brosses à crins métalliques. Lire toutes les mises en garde de sécurité, les instructions, les illustrations et les spécifications fournies avec cet outil électrique. Le fait de ne pas suivre toutes les instructions données ci-dessous peut provoquer un choc électrique, un incendie et / ou une blessure grave.
- Cet outil électroportatif ne convient pas pour polir. Les opérations pour lesquelles l'outil électrique n'a pas été conçu peuvent provoquer un danger et causer un accident corporel.
- Ne pas utiliser d'accessoires non conçus spécifiquement et recommandés par le fabricant d'outils.  
Le simple fait que l'accessoire puisse être fixé à votre outil électrique ne garantit pas un fonctionnement en toute sécurité.
- La vitesse assignée de l'accessoire doit être au moins égale à la vitesse maximale indiquée sur l'outil électrique. Les accessoires fonctionnant plus vite que leur vitesse assignée peuvent se rompre et voler en éclat.
- Le diamètre extérieur et l'épaisseur de votre accessoire doivent se situer dans le cadre des caractéristiques de capacité de votre outil électrique. Les accessoires dimensionnés de façon incorrecte ne peuvent pas être protégés ou commandés de manière appropriée.
- Le montage fileté d'accessoires doit être adapté au filet de l'arbre de la meuleuse. Pour les accessoires montés avec des flasques, l'alésage central de l'accessoire doit s'adapter correctement au diamètre du flasque. Les accessoires qui ne correspondent pas aux éléments de montage de l'outil électrique seront en déséquilibre, vibreront de manière excessive et pourront provoquer une perte de contrôle.
- Ne pas utiliser d'accessoire endommagé. Avant chaque utilisation examiner les accessoires comme les meules abrasives pour détecter la présence éventuelle de co-peaux et fissures, les patins d'appui pour détecter des traces éventuelles de fissures, de déchirure ou d'usure excessive, ainsi que les brosses métalliques pour détecter des fils desserrés ou fissurés. Si l'outil électrique ou l'outil monté chutent, vérifiez s'ils sont endommagés ou utilisez un outil intact. Après avoir contrôlé et monté l'outil, faites tourner l'appareil pendant une minute à la vitesse maximale en vous tenant, vous et d'autres personnes proches de vous, loin du plan de l'outil installé en train de tourner. Les accessoires endommagés seront normalement détruits pendant cette période d'essai.
- Porter un équipement de protection individuelle. En fonction de l'application, utiliser un écran facial, des lunettes de sécurité ou des verres de sécurité. Si nécessaire, portez un masque à poussière, un casque anti-bruit, des gants de protection ou une blouse spéciale faisant barrage aux particules poncées et de matière. La protection oculaire doit être capable d'arrêter les débris volants produits par les diverses opérations.

Le masque antipoussières ou le respirateur doit être capable de filtrer les particules produites par vos travaux.

L'exposition prolongée aux bruits de forte intensité peut provoquer une perte de l'audition.

- **Maintenir les personnes présentes à une distance de sécurité par rapport à la zone de travail. Toute personne entrant dans la zone de travail doit porter un équipement de protection individuelle.**

Des fragments de pièce à usiner ou d'un accessoire cassé peuvent être projetés et provoquer des blessures en dehors de la zone immédiate d'opération.

- **Ne tenez l'appareil que par ses poignées isolantes lors de travaux au cours desquels l'outil installé risque de toucher des câbles électriques invisibles ou le cordon d'alimentation de l'appareil.**

Le contact avec une ligne électrique peut mettre les pièces métalliques sous tension et provoquer une électrocution.

- **Placer le câble éloigné de l'accessoire de rotation.**

Si vous perdez le contrôle, le câble peut être coupé ou subir un accroc et votre main ou votre bras peut être tiré dans l'accessoire de rotation.

- **Ne jamais reposer l'outil électrique avant que l'accessoire n'ait atteint un arrêt complet.**

L'accessoire de rotation peut agripper la surface et arracher l'outil électrique hors de votre contrôle.

- **Ne pas faire fonctionner l'outil électrique en le portant sur le côté.**

Un contact accidentel avec l'accessoire de rotation pourrait accrocher vos vêtements et attirer l'accessoire sur vous.

- **Nettoyer régulièrement les orifices d'aération de l'outil électrique.**

Le ventilateur du moteur attirera la poussière à l'intérieur du boîtier et une accumulation excessive de poudre de métal peut provoquer des dangers électriques.

- **Ne pas faire fonctionner l'outil électrique à proximité de matériaux inflammables.**

Des étincelles pourraient enflammer ces matériaux.

- **N'utilisez jamais d'outils requérant un liquide de refroidissement.**

L'utilisation d'eau ou d'autres liquides de refroidissement peut provoquer une électrocution.

## **Rebonds et mises en garde correspondantes**

Un recul brutal est la réaction qu'engendre un outil en train de tourner (meule, plateau de ponçage, brosse à crins métalliques, etc.) et qui vient subitement d'accrocher un objet ou de se bloquer. Un accrochage ou blocage provoque un arrêt brutal de l'outil installé qui était en train de tourner.

De ce fait, un outil électroportatif non fermement tenue subit une accélération en sens opposé de celui de l'outil installé. Si p. ex. une meule se coince ou se bloque dans la pièce, l'arête qui plonge dans la pièce peut stopper brutalement et provoquer la cassure de la meule ou un recul brutal. Dans ce cas, la meule se déplace dans un sens la rapprochant ou l'éloignant de l'opérateur, tout dépend du sens dans lequel la meule tournait à l'endroit où elle s'est bloquée. Ce phénomène peut faire casser les meules.

Le recul brutal est engendré par une utilisation erronée ou inexperte de l'outil électrique. Le rebond résulte d'un mauvais usage de l'outil et / ou de procédures ou de conditions de fonctionnement incorrectes et peut être évité en prenant les précautions appropriées spécifiées ci-dessous.

- **Maintenir fermement l'outil électrique et placer votre corps et vos bras pour vous permettre de résister aux forces de rebond. Toujours utiliser une poignée auxiliaire, le cas échéant, pour une maîtrise maximale du rebond ou de la réaction de couple au cours du démarrage.**

L'opérateur peut maîtriser les couples de réaction ou les forces de rebond, si les précautions qui s'imposent sont prises.

- **Ne jamais placer votre main à proximité de l'accessoire en rotation.**

L'accessoire peut effectuer un rebond sur votre main.

- **Ne pas vous placer dans la zone où l'outil électrique se déplacera en cas de rebond.**  
Le choc du recul force l'outil électrique à tourner en direction opposée à celle de la meule à l'endroit où cette dernière s'est bloquée.
- **Apporter un soin particulier lors de travaux dans les coins, les arêtes vives etc. Éviter les rebondissements et les accrochages de l'accessoire.**  
En tournant, l'outil en place tend à se coincer dans les angles, au contact d'arêtes vives ou en cas d'impact. Ceci provoque une perte de contrôle ou un recul brutal.
- **Ne pas fixer de chaîne coupante, de lame de sculpture sur bois, de chaîne coupante ni de lame de scie dentée.**  
De telles lames provoquent des rebonds fréquents et des pertes de contrôle.

### Consignes de sécurité particulières pour le ponçage et le tronçonnage

- **Utilisez exclusivement les moyens de ponçage homologués pour aller avec votre outil électrique, ainsi que le capot protecteur prévu pour ce moyen de ponçage.**  
Les moyens de ponçage qui ne sont pas prévus pour cet outil électrique ne pourront pas être suffisamment protégés et ne sont donc pas sûrs à l'emploi.
- **La surface de meulage des meules à moyeu déporté doit être montée sous le plan de la lèvre du protecteur.** Une meule montée de manière incorrecte qui dépasse du plan de la lèvre du protecteur ne peut pas être protégée de manière appropriée.
- **Le protecteur doit être solidement fixé à l'outil électrique et placé en vue d'une sécurité maximale, de sorte que l'opérateur soit exposé le moins possible à la meule.** Le protecteur permet de protéger l'opérateur des fragments de meule cassée, d'un contact accidentel avec la meule et d'étincelles susceptibles d'enflammer les vêtements.

- **Il ne faut utiliser les meules que dans les domaines d'application recommandés. Exemple : Ne poncez jamais avec les flancs d'un disque de tronçonnage.**  
Sur les disques de tronçonnage, seule la tranche du disque sert à abraser de la matière. L'application d'une force latérale sur ces moyens de ponçage peut les faire se briser.
- **Utilisez toujours des brides de serrage intactes, ayant la taille et la forme correctement adaptées au disque de ponçage que vous avez choisi.**  
Des brides appropriées soutiennent le disque de ponçage et réduisent ainsi le risque de cassure du disque. Les brides affectées aux disques de tronçonnage peuvent différer des brides affectées aux disques de ponçage.
- **N'utilisez jamais de disques de ponçage usés provenant de plus gros outils électroportatifs.** Les disques de ponçage installés sur de plus gros outils électroportatifs n'ont pas été conçus pour les vitesses plus élevées offertes par les petits outils électroportatifs, ils risquent donc de casser.

### Consignes de sécurité particulières additionnelles pour le tronçonnage

- **Évitez que le disque de tronçonnage se bloque et de lui imprimer une pression d'applique excessive. N'exécutez pas de coupes excessivement profondes.**  
Une surcharge du disque de tronçonnage accroît la contrainte qu'il subit ; il risque plus de se coincer ou de se bloquer, ce qui accroît le risque d'un recul brutal donc d'une cassure du disque.
- **Évitez la zone située devant et derrière le disque de tronçonnage en rotation.**  
Lorsque vous déplacez le disque de tronçonnage, dans la pièce, dans la direction l'éloignant de vous, l'outil électrique risque en cas de recul brutal d'être catapulté dans votre direction avec le disque toujours en rotation.

- **Si le disque de tronçonnage se coince ou si vous interrompez le travail pour une raison quelconque, éteignez l'outil électrique et tenez-le calmement en main jusqu'à ce que le disque se soit entièrement immobilisé.**  
Ne tentez jamais de sortir de la pièce le disque encore en rotation, car ce dernier risque de provoquer un recul brutal. Déterminez la cause du coincement et supprimez-la.
- **Ne rallumez pas l'outil électrique tant que le disque se trouve dans la pièce. Avant d'entamer prudemment le tronçonnage, attendez que le disque ait atteint sa pleine vitesse.**  
Le disque risquerait sinon de se coincer, de sauter hors de la pièce ou de provoquer un recul brutal.
- **Étalez les dalles et pièces de grande taille pour éviter le risque que le disque de tronçonnage, en se coinçant dedans, ne provoque un recul brutal.**  
Les grandes pièces peuvent s'incurver sous leur poids propre. Il faut soutenir la pièce sur les deux côtés du disque de tronçonnage, à savoir aussi bien à proximité de la fente de tronçonnage que sur les bords extérieurs de la pièce.
- **Soyez particulièrement prudent lors des « coupes en poche » dans les murs existants ou dans d'autres zones n'offrant pas une visibilité complète.**  
Le disque de tronçonnage plongeant dans la surface risque, s'il sectionne des conduites de gaz ou d'eau, des lignes électriques ou d'autres objets, de provoquer un recul brutal.

### Consignes de sécurité particulières pour le ponçage au papier de verre

- **N'utilisez pas de disque de ponçage surdimensionné et respectez les indications du fabricant relatives à la taille des disques de ponçage.**  
Les disques de ponçage qui dépassent du plateau peuvent provoquer des blessures, ils peuvent se bloquer, se déchirer et provoquer un recul brutal.

### Consignes de sécurité particulières pour travaux avec des brosses à crins métalliques

- **Rappelez-vous que la brosse perd ses crins métalliques aussi pendant l'utilisation courante. Ne surchargez pas les crins en exerçant une pression d'applique excessive.** Les crins catapultés peuvent très facilement perforer les vêtements légers et / ou la peau.
- **Si l'utilisation d'un capot protecteur a été recommandée, empêchez que le capot et la brosse ne se touchent.** Sous l'effet de la pression d'applique et de la force centrifuge, le diamètre des brosses soucoupes et brosses boisseaux peut augmenter.

### Autres consignes de sécurité

- **Utilisez des détecteurs appropriés pour localiser les lignes / conduites d'alimentation occultées, ou faites appel aux compagnies distributrices compétentes dans votre localité.** Une entrée en contact avec des câbles électriques peut provoquer un incendie et une électrocution. L'endommagement d'une conduite de gaz peut provoquer une explosion. La pénétration de l'outil dans une conduite d'eau engendre des dégâts matériels ou risque de vous faire électrocuter.
- **Pendant le travail, tenez l'outil électrique avec les deux mains et veillez à bien vous tenir en équilibre.** Le guidage de l'outil électrique est plus sûr si vous le tenez des deux mains.
- **Sécurisez la pièce.** Une pièce retenue au moyen du dispositif de serrage est retenue de manière plus sûre qu'avec votre main.
- **Les poussières de certains matériaux poncés (peintures au plomb, certaines essences de bois, minéraux ou métaux) peuvent exposer l'utilisateur ou des personnes proches de lui à des risques.** L'inhalation ou le fait de toucher ces poussières peuvent provoquer des maladies des voies respiratoires et / ou des réactions allergiques.
  - Veillez à ce que l'aération du poste de travail soit suffisante !



- Si possible, utilisez un système externe d'aspiration de la poussière.
- Il est recommandé d'utiliser un masque de protection respiratoire avec filtre de classe P2.
- Ne travaillez sur aucun matériau susceptible de dégager des substances dangereuses pour la santé (amiante par exemple).
- **Utilisez uniquement des accumulateurs d'origine correspondant à la tension indiquée sur la plaque signalétique de votre outil électrique.** En cas d'utilisation d'autres accumulateurs, par ex. contrefaçons, accumulateurs recyclés ou d'autres marques, il y a un risque de blessures ou de dommages provoqués par explosion de l'accumulateur.
- **Ne chargez les accumulateurs qu'avec des chargeurs recommandés par le fabricant.** Un chargeur approprié à un type spécifique d'accumulateur peut engendrer un risque d'incendie lorsqu'il est utilisé avec d'autres accumulateurs.
- **L'accumulateur peut être endommagé par des objets pointus comme des clous ou des tournevis ou encore par une force extérieure.** Cela peut entraîner un court-circuit interne et faire brûler, fumer, exploser ou surchauffer l'accumulateur.
- Pour marquer l'outil électrique, n'utilisez que des étiquettes autocollantes. Ne percez jamais de trous dans le corps de l'appareil.
- N'appuyez sur le dispositif de blocage de la broche que lorsque la meuleuse ne tourne pas.

également pour estimer provisoirement la contrainte en vibrations. Le niveau de vibrations indiqué se réfère aux principales applications de l'outil électrique. Le niveau de vibrations représente les principales formes d'utilisation de l'outil électrique. Si toutefois ce dernier est utilisé à d'autres fins, avec des outils montés différents ou s'il ne subit qu'une maintenance insuffisante, le niveau de vibrations pourra dévier de ce qui est indiqué. Cela peut accroître nettement la contrainte en vibrations sur l'ensemble de la période de travail.

Pour une estimation précise de la contrainte en vibrations, il faudrait également tenir compte des temps au cours desquels l'appareil est éteint ou bien de ceux au cours desquels il tourne certes, mais que l'utilisateur ne s'en sert pas. Cela peut réduire nettement la contrainte en vibrations sur l'ensemble de la période de travail.

Pour protéger l'utilisateur contre les effets des vibrations, définissez des mesures de sécurité supplémentaires, dont par exemple : Maintenance de l'outil électrique et des outils installés, maintien des mains au chaud, organisation des séquences de travail.



### **PRUDENCE !**

*Lorsque la pression acoustique dépasse 85 dB(A), veuillez porter un casque antibruit.*

## **Bruits et vibrations**



### **PRUDENCE !**

*Les valeurs de mesure indiquées s'appliquent aux appareils neufs. Pendant la mise en œuvre quotidienne, les valeurs de bruit et de vibrations varient.*



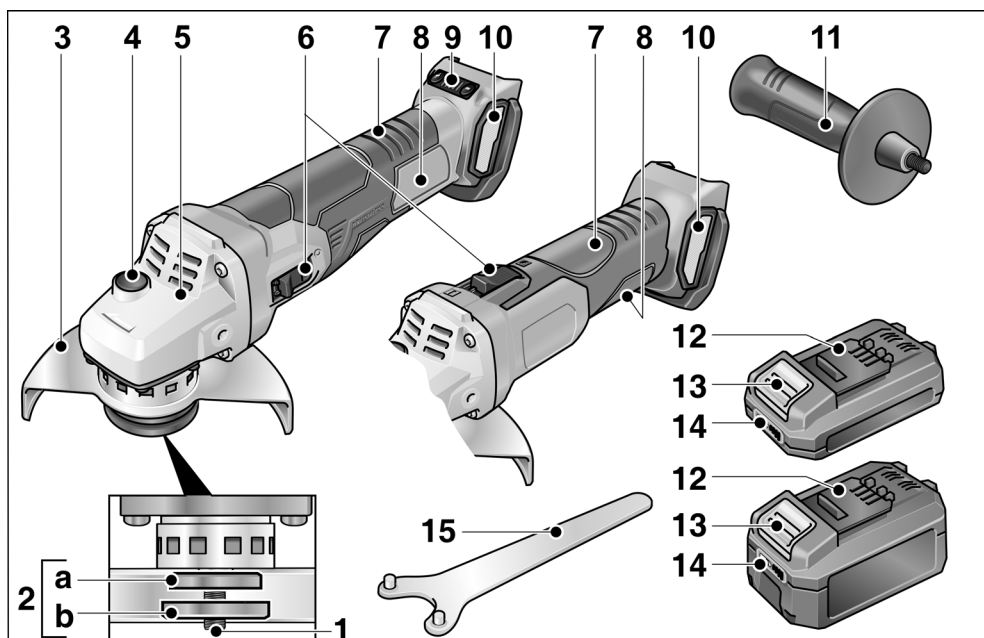
### **REMARQUE**

Le niveau de vibrations indiqué dans ces instructions a été mesuré selon un procédé standardisé dans la norme EN 60745, et peut servir à comparer les outils électroportatifs entre eux. Ce procédé convient

## Données techniques

		LBE 125 18.0 EC	LB 125 18.0 EC	L 125 18.0 EC
Type d'appareil		Meuleuse d'angle		
Tension nominale	V	18		
Batterie		AP 18.0/2,5 AP 18.0/5,0		
Ø max. de l'outil de meulage	mm	125		
Épaisseur de l'outil de meulage	mm	1-6		
Alésage réceptacle	mm	22, 23		
Filetage de broche		M14		
Vitesse	U/min	I = 3500 II = 4500 III = 6500 IIII = 9000	9.000	8.500
Poids selon « EPTAprocédure 01/2003 » (sans batterie)	kg	1,85	1,85	1,7
Poids de la batterie 2,5 Ah	kg	0,42		
Poids de la batterie 5,0 Ah	kg	0,72		
<b>Niveau de bruit exprimé en décibels A correspondant à EN 60745 (voir « Bruit et vibrations ») :</b>				
Niveau de pression acoustique $L_{pA}$	dB(A)	84	84	84
Niveau de puissance sonore $L_{WA}$	dB(A)	95	95	95
Marge d'incertitude K	db	3,0		
<b>Valeur totale des vibrations correspondant à EN 60745 (voir « Bruit et vibrations ») :</b>				
Valeur émissive $a_h$ pendant le ponçage de surfaces	$m/s^2$	4,9	4,9	5,1
Valeur émissive $a_h$ pendant le tronçonnage	$m/s^2$	2,8	2,8	2,8
Marge d'incertitude K	$m/s^2$	1,5		

## Vue d'ensemble



- |  |   |
|--|---|
| <p><b>1 Broche</b></p> <p><b>2 Flaque taraudé</b><br/>a Bride de serrage<br/>b Ecrou de serrage</p> <p><b>3 Capot de protection</b><br/>Réglable sans outil sur 12 crans différents répartis sur 360°.</p> <p><b>4 Dispositif de blocage de la broche</b><br/>Ce dispositif sert à bloquer la broche lors d'un changement d'outil.</p> <p><b>5 Boîte d'engrenages</b><br/>Avec sortie d'air et flèche directionnelle.</p> <p><b>6 Interrupteur à bascule</b><br/>Pour allumer et éteindre l'appareil. Avec cran de maintien enclenché.</p> <p><b>7 Poignée arrière</b></p> | <p><b>8 Plaque signalétique *</b></p> <p><b>9 Bouton de régulation de la vitesse (pour LBE 125 18.0-EC)</b><br/>Fonction +/- avec 4 niveaux</p> <p><b>10 Couvercle du filtre</b></p> <p><b>11 Poignée</b><br/>La poignée peut se monter à gauche et à droite.</p> <p><b>12 Batterie li-ion (2,5 Ah ou 5,0 Ah)</b></p> <p><b>13 Touche de déverrouillage de la batterie</b></p> <p><b>14 Voyant de niveau de la batterie</b></p> <p><b>15 Clé à ergots</b></p> |
|--|---|

\* non représenté

## Instructions d'utilisation

### **⚠** AVERTISSEMENT !

Retirez la batterie de l'appareil avant toute intervention sur l'outil électroportatif.

### Avant la mise en service

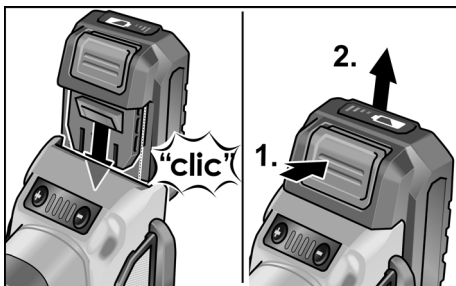
Déballiez la meuleuse d'angle, vérifiez que la livraison est au complet et qu'elle ne comporte aucun dégâts dus au transport.

### **i** REMARQUE !

Les batteries ne sont pas entièrement chargées à la livraison. Charger entièrement les batteries avant la première utilisation. Voir à ce sujet la notice d'utilisation du chargeur.

### Mise en place/remplacement de la batterie

- Insérer la batterie chargée dans l'outil électroportatif jusqu'à son emboîtement total.



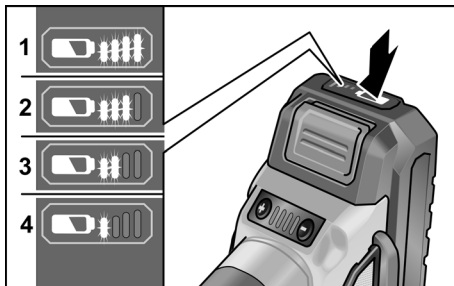
- Appuyer sur les touches de déverrouillage (1.), puis retirer la batterie (2.).

### **⚠** PRUDENCE !

Protéger les contacts de la batterie lorsqu'elle n'est pas utilisée. Des objets métalliques épars risquent de court-circuiter les contacts ; il existe un risque d'explosion et d'incendie !

### Niveau de charge de la batterie

- Appuyer sur la touche pour contrôler le niveau de charge sur les LED du voyant.



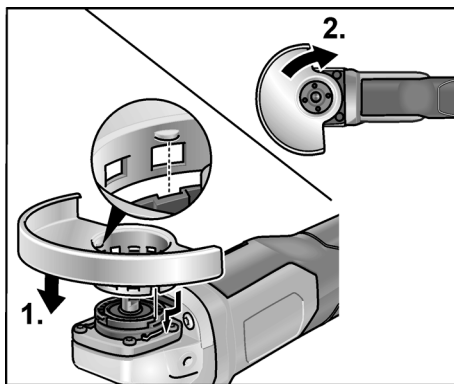
La batterie doit être chargée lorsqu'une LED clignote. Si aucune LED n'est allumée après une pression sur la touche, la batterie est défectueuse et doit être remplacée.

### Montez le capot de protection

### **⚠** AVERTISSEMENT !

Lors de travaux de dégrossissage et de sectionnement, ne travaillez jamais sans capot de protection. Pour tronçonner, il faut utiliser un capot protecteur spécial.

- Retirez l'accumulateur.

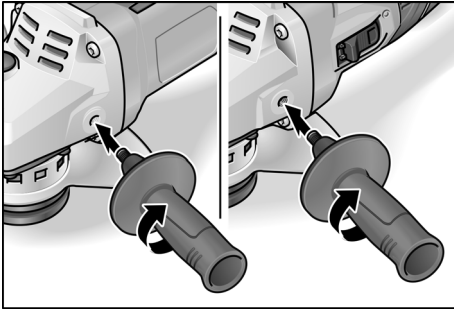


- Posez le capot de protection (1.). Les saillies situées sur le capot de protection doivent ce faisant être en assise dans les évidements que présente le flasque.
- Tournez le capot de protection dans le sens horaire (2.).

**La rotation n'est possible que dans un sens !**

- Démontage dans le sens chronologique inverse.

## Monter la poignée



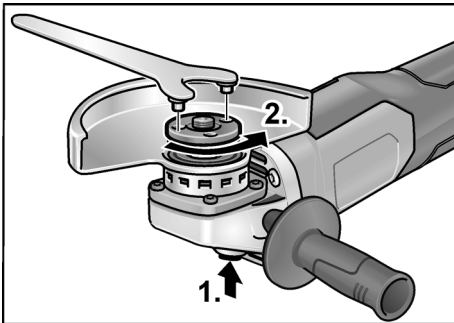
### **i** REMARQUE

Il est interdit d'utiliser l'outil électrique sans la poignée.

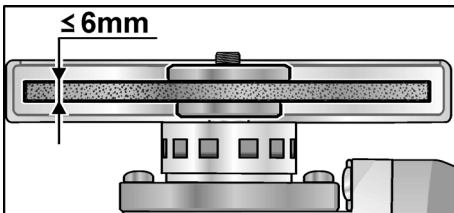
## Fixer / Changer l'outil

- Retirez l'accumulateur.

## Monter le disque abrasif



- Appuyez sur le cran d'arrêt de la broche et maintenez-le appuyé (1.).
- A l'aide de la clé à ergots, tournez l'écrou de serrage en sens inverse des aiguilles d'une montre pour le détacher de la broche, puis retirez-le (2.).



- Posez le disque de meulage dans la bonne position.

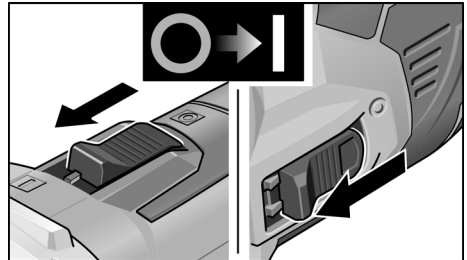
- Vissez l'écrou de serrage sur la broche avec le collet vers le haut.
- Appuyez sur le dispositif de blocage de la broche et maintenez-le appuyé.
- Serrez l'écrou avec la clé à ergots.
- Effectuez un essai de marche pour vérifier que l'outil est serré bien centré.

## Essai de marche

- Insérez l'accumulateur.
- Enclenchez la meuleuse d'angle à l'aide de l'interrupteur à bascule (sans le faire enclencher), puis laissez tourner la meuleuse pendant env. 30 secondes. Contrôlez l'absence de balourds et de vibrations.
- Eteignez la meuleuse d'angle.

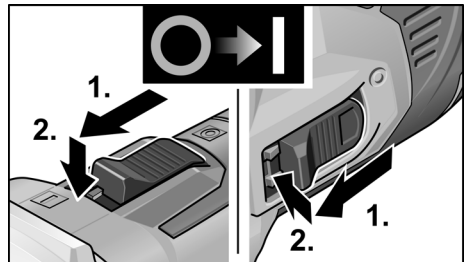
## Allumage et extinction

### Marche de courte durée, sans activer le cran d'arrêt

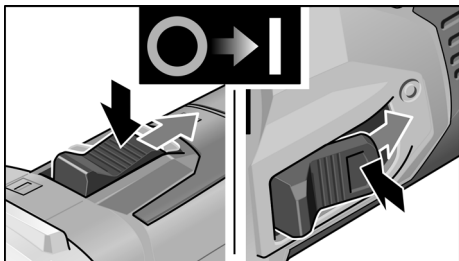


- Poussez l'interrupteur à bascule vers l'avant et maintenez-le en position.
- Pour éteindre, relâchez l'interrupteur à bascule.

### Marche permanente avec enclenchage



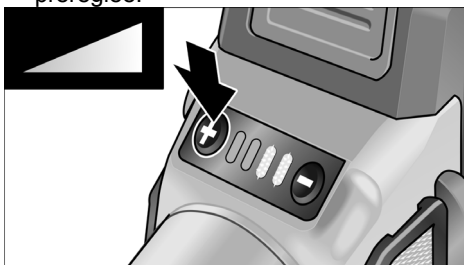
- Poussez l'interrupteur à bascule vers l'avant (1.) puis appuyez sur sa partie avant (2.).



- Pour éteindre l'appareil, appuyez sur la partie arrière de l'interrupteur.

### Préréglage de la vitesse (pour LBE 125 18.0-EC)

- Pour régler la vitesse d'utilisation, appuyez sur le bouton de régulation de la vitesse. La vitesse sélectionnée est conservée même après arrêt de l'outil.
- Appuyez doucement sur l'interrupteur pour que l'outil atteigne la vitesse préréglée.



**PRUDENCE!**  
Risque de blessures en cas de destruction de l'outil. Utilisez l'outil approprié au travail à effectuer.

### REMARQUE

- Protection contre les surcharges : protège les appareils contre les surcharges.
- Surveillance de la température contrôlée par capteurs : en cas de risque de surchauffe, la machine s'arrête.

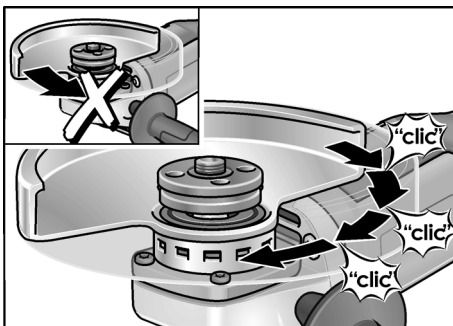
### Déplacez le capot de protection

Pour adapter l'outil à la tâche, le capot de protection est réglable sans outil sur 12 crans différents répartis sur 360°.

### PRUDENCE!

Risque de blessures !  
Portez des gants de protection.

- Retirez l'accumulateur.



- Tournez le capot de protection en sens inverse de la flèche indicatrice du sens de rotation sur la boîte d'engrenages, jusqu'à atteindre la position nécessaire.

### Consignes de travail

#### REMARQUE

Après que vous avez éteint l'appareil, l'outil de meulage continue de tourner brièvement.

### Meulage de dégrossissage

#### AVERTISSEMENT!

N'utilisez jamais de disque à tronçonner pour dégrossir des pièces.

- Présentez l'outil selon un angle de 20° à 40°.
- A cette inclinaison, l'abrasion est maximale. Imprimez un mouvement de va-et-vient à la meuleuse d'angle en appuyant modérément. Ceci empêche la pièce de surchauffer et aucune décoloration n'apparaît. En outre, aucune rainure ne se forme.

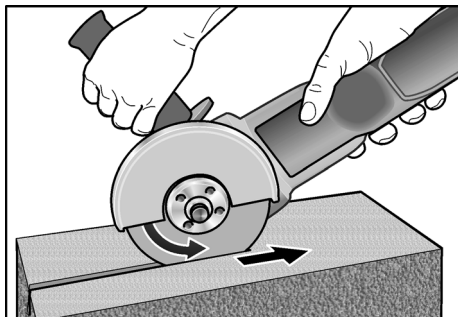
### Tronçonner des pièces

#### AVERTISSEMENT!

Pour tronçonner, il faut utiliser un capot protecteur spécial.

Voir le catalogue d'accessoires publié par le fabricant.

- La meuleuse d'angle doit toujours progresser dans le sens opposé à celui que l'outil en rotation tend à lui imposer.



Si vous ne contretez pas le sens de progression naturel, la meuleuse sortira brutalement de la rainure.

- N'appuyez pas sur l'outil, ne le coincez pas, ne le faites pas osciller.
- Adaptez la vitesse d'avance antagoniste à la matière que vous êtes en train de travailler:  
Plus la matière est dure et plus il faudra progresser lentement.

Vous trouverez des informations avancées sur les produits du fabricant à l'adresse [www.flex-tools.com](http://www.flex-tools.com).

## Maintenance et nettoyage



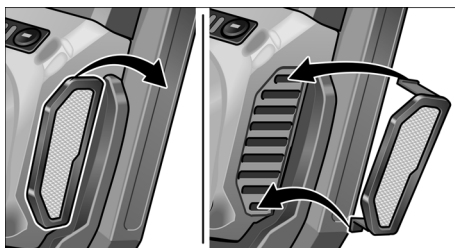
### AVERTISSEMENT !

Retirez la batterie de l'appareil avant toute intervention sur l'outil électroportatif.

### Nettoyage

- Nettoyez régulièrement l'appareil et les ouïes de ventilation.  
La fréquence des nettoyages dépend du matériau et de la durée d'utilisation.
- Nettoyez régulièrement l'intérieur du boîtier et le moteur à l'aide d'air comprimé sec.

- Nettoyez régulièrement le filtre antipoussières.



- Retirez le filtre antipoussières et nettoyez-le avec de l'air comprimé sec.

## Réducteur



### REMARQUE

*Pendant la période de garantie, ne dévissez pas les vis situées contre la boîte d'engrenages. En cas de non-respect de cette consigne, le fabricant déclinera toute obligation au titre du recours en garantie.*

## Réparations

Ne confiez les réparations qu'à un atelier de SAV agréé par le fabricant.

## Pièces de rechange et accessoires

D'autres accessoires, notamment les outils de meulage, figurent dans le catalogue du fabricant.

Vous trouverez des vues éclatées et des listes de pièces de rechange sur notre site Web :

[www.flex-tools.com](http://www.flex-tools.com)

## Consignes pour la mise au rebut



### AVERTISSEMENT !

*Rendez inutilisables les outils électriques usagés avant leur mise au rebut :*

- les outils électriques alimentés par le réseau électrique en retirant le câble d'alimentation,
- les outils électriques alimentés par un accumulateur en retirant ce dernier



Pays de l'UE uniquement  
Ne mettez pas les outils électriques à la poubelle des déchets domestiques !

Conformément à la directive européenne 2012/19/CE visant les appareils électriques et électroniques usagés, et à sa transposition en droit national, les outils électriques ne servant plus devront être collectés séparément et introduits dans un circuit de recyclage respectueux de l'environnement.



**Mieux vaut récupérer les matières premières que les jeter à la poubelle.**

L'appareil, les accessoires et l'emballage doivent être envoyés dans un circuit de revalorisation respectueux de l'environnement.

Les pièces en matière plastique sont identifiées afin de permettre leur recyclage sélectif.

### **AVERTISSEMENT !**

*Ne pas jeter les accumulateurs/batteries dans la poubelle des déchets domestiques, au feu ou dans l'eau. Ne pas ouvrir les batteries usagées.*

Uniquement pays de l'UE :

Conformément à la directive 2006/66/CE, les accus/batteries défectueux ou épuisés doivent être recyclés.



### **REMARQUE**

*Pour connaître les possibilités de mise au rebut, veuillez consulter votre revendeur spécialisé !*

## **Conformité C E**

Nous déclarons sous notre responsabilité exclusive que le produit décrit à la rubrique « Données techniques » se conforme aux normes ou aux documents normatifs suivants :

EN 60745 conformément aux dispositions énoncées dans les directives 2004/108/CE (jusqu'au 19/04/2016), 2014/30/CE (depuis le 20/04/2016), 2006/42/CE, 2011/65/CE.

Responsables de la documentation technique :

FLEX-Elektrowerkzeuge GmbH, R & D  
Bahnhofstrasse 15, D-71711 Steinheim/Murr

i.v.  

Peter Lameli  
Technical Head

Klaus Peter Weinper  
Head of Quality  
Department (QD)

31/03/2020  
FLEX-Elektrowerkzeuge GmbH  
Bahnhofstrasse 15, D-71711 Steinheim/Murr

## **Exclusion de responsabilité**

Le fabricant et son représentant ne pourront être tenus responsables des dommages et du bénéfice perdu en raison d'une interruption du fonctionnement de l'affaire, provoqués par le produit ou par l'impossibilité de l'utiliser.

Le fabricant et son représentant ne pourront être tenus responsables des dommages provoqués par une utilisation inexperte du produit ou par son utilisation en association avec les produits d'autres fabricants.



## Indice

Simboli utilizzati . . . . .	41
Simboli sull'apparecchio . . . . .	41
Per la vostra sicurezza . . . . .	41
Rumore e vibrazione . . . . .	46
Dati tecnici . . . . .	47
Guida rapida . . . . .	48
Istruzioni per l'uso . . . . .	49
Manutenzione e cura . . . . .	52
Istruzioni per la rottamazione e lo smaltimento . . . . .	52
Conformità C E . . . . .	53
Esclusione della responsabilità . . . . .	53

## Simboli utilizzati

### **PERICOLO!**

Indica un pericolo imminente.  
In caso d'inosservanza dell'avvertenza,  
pericolo di morte o di ferite gravi.

### **PRUDENZA!**

Indica una situazione eventualmente peri-  
colosa. In caso d'inosservanza dell'avviso,  
pericolo di ferite o danni materiali.

### **AVVISO**

Indica consigli per l'impiego ed informazioni  
importanti.

## Simboli sull'apparecchio



Prima della messa in funzione  
leggere le istruzioni per l'uso!



Indossare occhiali protettivi!



Indossare una protezione  
acustica!



Avvertenza per lo smaltimento  
dell'apparecchio dismesso  
(vedi pagina 52)

## Per la vostra sicurezza



### **PERICOLO!**

Prima di usare la smerigliatrice angolare,  
leggere e comportarsi secondo:

- queste istruzioni per l'uso,
- le «Istruzioni di sicurezza generali»  
per l'uso di elettroutensili, nell'accluso  
fascicolo (Scritti N°: 315.915),
- le regole e le norme per la prevenzione  
degli infortuni vigenti nel luogo d'impiego.

Questa smerigliatrice angolare è costruita  
secondo l'attuale stato della tecnica e le  
regole tecniche di sicurezza riconosciute.

Tuttavia nel suo impiego possono derivare  
pericoli per l'incolumità e la vita dell'utiliz-  
zatore e di terzi, nonché danni alla macchina  
o ad altri beni materiali. La smerigliatrice  
angolare deve essere impiegata solo

- per l'uso regolare previsto,
- in perfetto stato tecnico di sicurezza.

Eliminare immediatamente i guasti che  
pregiudicano la sicurezza.

### Uso regolare

Questa smerigliatrice angolare è prevista

- per l'impiego professionale nell'industria  
e nell'artigianato,
- per smerigliare e troncare metallo  
e pietra con taglio a secco; per la  
troncatura utilizzare una speciale cuffia  
di protezione da taglio,
- alla rettifica di superfici, alla rimozione  
di ossido e vernici, utilizzando il platorello  
elastico,
- per l'impiego con utensili da rettifica  
ed accessori indicati in questo manuale  
o consigliati dal produttore.

Non sono ammessi per es., dischi  
per fresatrici a catena, lame da sega.

## Avvertenze di sicurezza per smerigliatrici angolari



### **PERICOLO!**

**Leggere tutte le avvertenze di sicurezza e le istruzioni.** Omissioni nel rispetto delle avvertenze di sicurezza e delle istruzioni possono comportare scosse elettriche, incendio e/o lesioni gravi. **Conservare per l'uso futuro tutte le avvertenze di sicurezza ed istruzioni.**

Istruzioni di sicurezza generali per lavori di levigatura, levigatura con carta vetrata, lavori con spazzole metalliche e troncatura

- Utilizzare questo elettroutensile come levigatrice, smerigliatrice a carta abrasiva, troncatrice e per il lavoro con spazzole metalliche. Osservare tutte le istruzioni di sicurezza, indicazioni, illustrazioni e dati consegnati con l'apparecchio. In caso di mancata osservanza delle istruzioni seguenti, possibilità di scossa elettrica, incendio e/o lesioni gravi.
- Questo elettroutensile non è adatto per lucidare. Gli impieghi, per i quali l'elettroutensile non è previsto, possono causare pericoli e lesioni.
- Non usare accessori, che non siano stati espressamente previsti e raccomandati dal costruttore per questo elettroutensile. Il solo fatto che l'accessorio può essere fissato a questo elettroutensile non garantisce un uso sicuro.
- Il numero di giri consentito dell'utensile montato deve essere come minimo uguale al numero di giri massimo indicato sull'elettroutensile. L'accessorio che gira ad una velocità superiore a quella consentita può frantumarsi ed essere proiettato tutt'intorno.
- Il diametro esterno e lo spessore dell'utensile montato devono corrispondere alle dimensioni indicate dell'elettroutensile. Gli utensili con caratteristiche sbagliate non possono essere schermati o controllati adeguatamente.
- Accessori con filetto riportato devono essere adatti in modo preciso alla filettatura dell'alberino. Negli accessori che vengono montati tramite flangia, il diametro del foro dell'accessorio deve corrispondere al diametro di alloggiamento della flangia. Accessori che non vengono fissati in modo preciso all'elettroutensile non ruotano in modo uniforme, vibrano molto forte e possono provocare la perdita del controllo.
- Non impiegare utensili danneggiati. Prima di ogni utilizzo controllare i portautensili e gli accessori ed accertarsi che sui dischi abrasivi non vi siano scheggiature o crepature, che il platello non sia soggetto ad incrinature, crepature o forte usura e che le spazzole metalliche non abbiano fili metallici allentati oppure rotti. In caso di caduta dell'elettroutensile o dell'utensile, controllare se hanno subito danni, o montare un utensile di lavoro privo di danni. Dopo avere controllato e montato l'utensile di lavoro, allontanare le persone che sono nelle vicinanze dal piano di rotazione dell'utensile e fare girare l'apparecchio per un minuto al massimo numero di giri. In questo tempo di prova, gli utensili montati che presentano danni per lo più si rompono.
- Indossare l'equipaggiamento protettivo personale. A seconda dell'impiego, usare la protezione integrale per il viso, la protezione per gli occhi oppure occhiali protettivi. Se necessario, indossare la maschera antipolvere, la protezione per l'udito, guanti protettivi o il grembiule speciale, che impedisce il contatto con piccole particelle di abrasivo e di materiale. Gli occhi devono essere protetti contro corpi estranei volanti, che hanno origine in diversi impieghi. La maschera antipolvere o maschera di respirazione deve filtrare la polvere che si sviluppa durante l'impiego. In caso di lunga esposizione a forte rumore, vi è la possibilità di danni all'udito.

- **In presenza di altre persone, prestare attenzione alla loro distanza di sicurezza dalla vostra zona di lavoro.**

**Chiunque entri nella zona di lavoro deve indossare l'equipaggiamento protettivo personale.**

Frammenti di materiale lavorato o di utensili montati che si rompono possono essere proiettati e causare anche lesioni all'esterno dell'area di lavoro diretta.

- **Quando si eseguono lavori, durante i quali l'utensile montato potrebbe toccare linee elettriche nascoste oppure il suo stesso cavo di alimentazione, afferrare l'elettro utensile solo sulle superfici di presa isolate.**

Il contatto con una linea elettrica sotto tensione può mettere sotto tensione anche le parti metalliche dell'elettro utensile e provocare una scossa elettrica.

- **Tenere il cavo di alimentazione lontano da utensili montati in rotazione.**

In caso di perdita del controllo dell'apparecchio, il cavo di alimentazione potrebbe essere troncato oppure potrebbe avvolgersi sull'utensile in rotazione avvicinandolo così alla vostra mano oppure al braccio.

- **Non deporre mai l'elettro utensile, prima che l'utensile montato sia completamente fermo.**

L'utensile montato in rotazione può entrare in contatto con la superficie di appoggio, causando così la perdita del vostro controllo sull'elettro utensile.

- **Non tenere l'elettro utensile in funzione durante il trasporto.**

A causa del contatto accidentale con l'utensile in rotazione il vostro abbigliamento s'impiglia nell'utensile e così lo avvicina e lo fa penetrare nel vostro corpo.

- **Pulire regolarmente le fessure di ventilazione dell'elettro utensile.**

La ventola del motore attira la polvere nella carcassa, ed un forte accumulo di polvere metallica può causare pericoli elettrici.

- **Non usare l'elettro utensile in prossimità di materiali infiammabili.**

Le scintille possono incendiare questi materiali.

- **Non usare utensili montati, che richiedono l'impiego di refrigeranti liquidi.**

L'impiego di acqua o di altri liquidi di raffreddamento può causare una scossa elettrica.

### **Contraccolpo e corrispondenti istruzioni di sicurezza**

Il contraccolpo è l'improvvisa reazione di un utensile montato in rotazione che s'inceppa o si blocca, come disco abrasivo, mola a tazza, spazzola metallica ecc. L'incepparsi o bloccarsi provoca un arresto improvviso dell'utensile in rotazione.

A causa di ciò un elettro utensile, che non è mantenuto saldamente, subisce nel punto di arresto un'accelerazione nel senso di rotazione contrario a quello dell'utensile montato.

Se ad es. una mola s'inceppa o incastra nel pezzo, il bordo della mola immersa nel pezzo può restare incastrato e provocare così la rottura della mola o oppure un contraccolpo. La mola si avvicina in tal caso all'operatore o si allontana da lui, a seconda del senso di rotazione della mola nel punto di arresto. In tal caso le mole possono anche rompersi.

Un contraccolpo è la conseguenza di un uso errato o imperfetto dell'elettro utensile.

Esso può essere impedito per mezzo di idonee precauzioni, come in seguito descritto.

- **Afferrare saldamente l'elettro utensile e assumere con il corpo e le braccia una posizione, nella quale sia possibile intercettare le forze di contraccolpo. Se disponibile, usare sempre l'impugnatura supplementare, al fine di avere il massimo controllo possibile sulle forze di contraccolpo o sulle coppie di reazione durante l'accelerazione.**

Attraverso idonee precauzioni, l'operatore riesce a controllare le forze di contraccolpo e di reazione.

- **Non avvicinare mai la mano agli utensili in rotazione.**

In caso di contraccolpo l'utensile impiegato può raggiungere la mano.

- **Evitare con il proprio corpo la zona, verso la quale l'elettro utensile si muove in caso di un contraccolpo.**

Il contraccolpo spinge l'elettro utensile in direzione opposta al senso di rotazione della mola nel punto di arresto.

- **Lavorare con precauzione particolare negli angoli, sugli spigoli vivi, ecc. Impedire il rimbalzo o il bloccarsi dell'utensile montato sulla superficie lavorata.**

L'utensile in rotazione tende ad incastrarsi in prossimità di angoli, spigoli acuti oppure in caso di rimbalzo. Questo provoca una perdita di controllo oppure un contraccolpo.

- **Non impiegare lame per seghe a catena o lame per sega dentate.** Questi utensili provocano spesso in contraccolpo o la perdita di controllo sull'elettro utensile.

### Avvertenze di sicurezza speciali per la levigatura e troncatura

- **Usare esclusivamente mole approvate per questo elettro utensile e la cuffia di protezione prevista per queste mole.** Le mole non previste per questo elettro utensile non possono essere adeguatamente schermate e perciò non sono sicure.
- **Dischi abrasivi piegati a gomito devono essere montati in modo tale che la loro superficie abrasiva non sporga oltre il piano del bordo della cuffia di protezione.** Un disco abrasivo montato in modo non corretto che sporge dal piano del bordo della cuffia di protezione non può essere schermato sufficientemente.
- **La cuffia di protezione deve essere applicata in modo sicuro all'elettro utensile e deve essere regolata in modo tale da poter garantire il massimo possibile di sicurezza, questo significa che la parte dell'utensile abrasivo rivolta verso l'operatore, deve essere ridotta al minimo possibile.** La cuffia di protezione protegge l'operatore da frammenti, da contatto accidentale con l'utensile abrasivo nonché da scintille che possono far prendere fuoco ai vestiti.
- **Usare le mole solo per le possibilità d'impiego raccomandate. Ad esempio: non levigare mai con la superficie laterale di una mola per troncatura.**

Le mole per troncatura sono destinate all'asportazione di materiale con il bordo della mola. L'effetto di forza laterale su questi corpi abrasivi può provocarne la rottura.

- **Usare sempre flange di serraggio prive di danni, della grandezza e forma adatte alla mola scelta.**

Le flange adatte supportano la mola riducendo così il pericolo della sua rottura. Flange e mole per troncatura possono essere diverse dalle flange per altri tipi di mole abrasive.

- **Non utilizzare mole consumate di elettro utensili più grandi.**

Le mole per elettro utensili più grandi non sono previste per le maggiori velocità di rotazione degli elettro utensili più piccoli e possono rompersi.

### Ulteriori avvertenze di sicurezza speciali per la troncatura

- **Evitare il bloccaggio del disco da taglio oppure una pressione di spinta eccessiva. Non eseguire tagli eccessivamente profondi.** Un sovraccarico del disco da taglio aumenta la sollecitazione su di esso e la sua tendenza ad inclinarsi o bloccarsi e di conseguenza la possibilità di un contraccolpo o della rottura del corpo abrasivo.
- **Mantenersi a distanza dalla zona avanti e dietro al disco da taglio in rotazione.** Quando muovete il disco da taglio nel pezzo con movimento in allontanamento dal vostro corpo, in caso di un rimbalzo l'elettro utensile può essere scaraventato direttamente verso di voi con il disco in rotazione.
- **Se il disco si blocca o se interrompete il lavoro, spegnete l'elettro utensile e mantenete in posizione sul pezzo finché il disco non si è completamente fermato.** Non cercate mai di estrarre il disco ancora in rotazione dall'interno del taglio, altrimenti vi è pericolo di un contraccolpo. In caso di bloccaggio accertare ed eliminare la causa.

- **Non riaccendere l'elettrotensile quando il disco è ancora nell'interno del pezzo. Attendere che il disco da taglio abbia raggiunto la massima velocità, prima di riprendere con precauzione il taglio.** Altrimenti il disco può incepparsi, saltare fuori dal pezzo o causare un contraccolpo.

- **Per evitare il rischio di contraccolpo a causa dell'incepparsi del disco da taglio, sostenere le piastre o i grandi pezzi lavorati.**

I pezzi grandi possono flettersi sotto il loro stesso peso. Il pezzo deve essere sostenuto sui entrambi i lati del disco da taglio, vale a dire sia in prossimità del taglio sia dei bordi.

- **Prestare molta attenzione nei «tagli a tasca» in esistenti pareti o in altre zone non visibili.**

Il disco da taglio durante l'immersione, nel taglio di tubazioni del gas o dell'acqua, di condutture elettriche o di altri oggetti può provocare un contraccolpo.

### **Avvertenze di sicurezza speciali**

#### **per la smerigliatura con carta vetrata**

- **Non usare fogli abrasivi sovradimensionati, ma seguire le indicazioni del produttore sulla dimensione del foglio abrasivo.** I fogli abrasivi che superano la grandezza del platello possono provocare lesioni e condurre al bloccaggio, allo strappo del foglio abrasivo oppure al contraccolpo.

#### **Avvertenze di sicurezza speciali per lavori con spazzole metalliche**

- **Considerare che la spazzola metallica perde pezzetti di filo metallico anche durante l'uso normale. Non sovraccaricare i fili metallici con una pressione di spinta eccessiva.** I pezzi di filo metallico proiettati possono penetrare molto facilmente attraverso vestiti sottili e/o la pelle.

- **Se è raccomandata una cuffia di protezione, evitare che la cuffia di protezione e la spazzola metallica entrino in contatto.** A causa della pressione di spinta e delle forze centrifughe il diametro di dischi e spazzole a tazza può aumentare.

### **Ulteriori avvertenze di sicurezza**

- **Utilizzare idonei rilevatori per sondare la presenza di linee di alimentazione nascoste, o consultare la locale società di fornitura.** Il contatto con linee elettriche può causare incendi e scosse elettriche. Il danneggiamento di una tubazione del gas può causare un'esplosione. La penetrazione in una conduttura dell'acqua provoca danni materiali e può causare una scossa elettrica.
- **Durante il lavoro mantenere saldamente l'elettrotensile con entrambe le mani ed assumere una postura sicura.** Per guidare in sicurezza l'elettrotensile occorre usare entrambe le mani.
- **Bloccare il pezzo da lavorare.** Un pezzo da lavorare fissato saldamente in un dispositivo di bloccaggio è tenuto con sicurezza molto maggiore che con la mano.
- **Lo sviluppo di polvere da materiali come vernici contenenti piombo, alcuni tipi di legno, minerali e metalli può rappresentare un pericolo per l'operatore o per le persone che si trovano nelle vicinanze. La respirazione oppure il contatto con queste polveri possono causare malattie delle vie respiratorie e/o reazioni allergiche.**
  - Provvedere ad una buona ventilazione del posto di lavoro!
  - Se possibile, utilizzare un'aspirazione delle polveri esterna.
  - Si raccomanda l'impiego di una maschera di respirazione con classe di filtro P2.
- **Non lavorare materiali che, nella lavorazione, liberano sostanze nocive alla salute (ad es. amianto).**
- **Utilizzare solo batterie originali, con la tensione indicata sulla targhetta del tipo dell'elettrotensile.** In caso di utilizzo di

altre batterie, ad es. imitazioni, batterie manipolate o di altri produttori, sussiste il pericolo di infortuni e danni alle cose a causa dell'esplosione delle batterie.

- **Caricare la batteria esclusivamente con caricabatteria consigliati dal produttore.** Se un caricabatteria previsto per un determinato tipo di batterie viene utilizzato per batterie di tipo diverso, sussiste pericolo di incendio.
- **La batteria può essere danneggiata da oggetti appuntiti, come ad esempio chiodi o cacciaviti, oppure se viene esercitata una forza dall'esterno.** In tali casi può verificarsi un cortocircuito interno e la batteria può bruciare, produrre fumo, esplodere o surriscaldarsi.
- Per contrassegnare l'elettrotensile usare solo targhette adesive. Non praticare fori nella carcassa.
- Premere l'arresto dell'alberino solo quando l'utensile di rettifica è fermo.

Per un'esatta stima della sollecitazione da vibrazioni si devono considerare anche i tempi, nei quali l'apparecchio è spento oppure è in funzione, ma non è effettivamente impiegato. Questo può ridurre notevolmente la sollecitazione da vibrazioni per tutto il periodo di lavoro.

Per proteggere l'operatore dall'effetto delle vibrazioni, stabilire misure di sicurezza aggiuntive, come ad esempio: manutenzione dell'elettrotensile e degli utensili impiegati, riscaldamento delle mani, organizzazione delle procedure di lavoro.



### **PRUDENZA!**

*In caso di pressione acustica superiore a 85 dB(A) indossare la protezione acustica.*

## **Rumore e vibrazione**



### **PRUDENZA!**

*I valori di misura indicati sono validi solo per apparecchi nuovi. Nell'impiego quotidiano i valori di rumore e vibrazione cambiano.*



### **AVVISO**

Il livello di vibrazioni indicato in queste istruzioni è stato misurato conformemente ad un procedimento di misura standardizzato in EN 60745 e può essere utilizzato per il confronto tra elettrotensili.

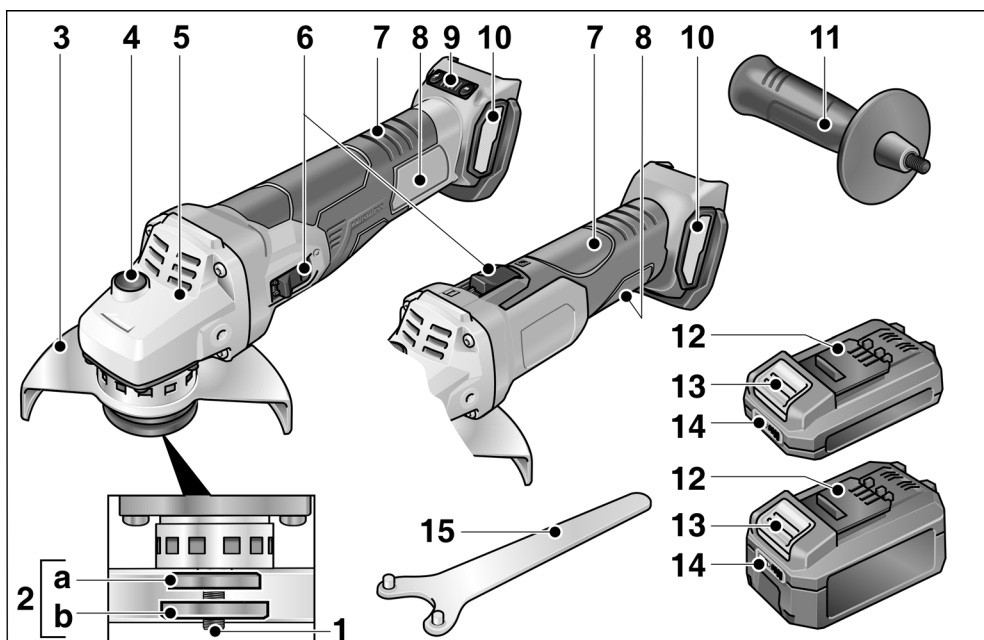
Esso è idoneo anche per una valutazione temporanea della sollecitazione da vibrazioni. Il livello di vibrazioni indicato rappresenta gli impieghi principali dell'elettrotensile. Se tuttavia l'elettrotensile viene impiegato per altri usi, con diverso utensile montato o manutenzione insufficiente, il livello di vibrazioni può differire.

Questo può aumentare notevolmente la sollecitazione da vibrazioni per tutta la durata del lavoro.

## Dati tecnici

		LBE 125 18.0 EC	LB 125 18.0 EC	L 125 18.0 EC
Tipo di apparecchio		Smerigliatrice angolare		
Tensione nominale	V	18		
Batteria		AP 18.0/2,5 AP 18.0/5,0		
Max. Ø utensile di rettifica	mm	125		
Spessore utensile di rettifica	mm	1-6		
Foro di montaggio	mm	22, 23		
Filettatura del mandrino		M14		
Giri	rpm.	I = 3500 II = 4500 III = 6500 IIII = 9000	9.000	8.500
Peso secondo la «EPTA-procedure 1/2003» (senza batteria)	kg	1,85	1,85	1,7
Peso batteria 2,5 Ah	kg	0,42		
Peso batteria 5,0 Ah	kg	0,72		
<b>Livello rumore stimato A conforme alla norma EN 60745 (vedi «Rumore e vibrazione»):</b>				
Livello di pressione acustica $L_{pA}$	dB(A)	84	84	84
Livello di potenza acustica $L_{WA}$	dB(A)	95	95	95
Insicurezza K	db	3,0		
<b>Valore totale di vibrazione conforme alla norma EN 60745 (vedi «Rumore e vibrazione»):</b>				
Valore di emissione $a_h$ rettifica di superfici	$m/s^2$	4,9	4,9	5,1
Valore di emissione $a_h$ nella troncatura	$m/s^2$	2,8	2,8	2,8
Insicurezza K	$m/s^2$	1,5		

## Guida rapida



- |  |   |
|--|---|
| <p><b>1 Alberino</b></p> <p><b>2 Flangia filettata</b><br/>a Flangia di serraggio<br/>b Dado di serraggio</p> <p><b>3 Cuffia di protezione</b><br/>Regolabile senza attrezzi con 12 posizioni di arresto a 360°.</p> <p><b>4 Arresto alberino</b><br/>Per bloccare l'alberino nella sostituzione dell'utensile di rettifica.</p> <p><b>5 Testa ingranaggi</b><br/>Con uscita aria e freccia per il senso di rotazione.</p> <p><b>6 Bilico dell'interruttore</b><br/>Per accendere e spegnere.<br/>Con posizione di arresto per servizio continuo.</p> <p><b>7 Impugnatura posteriore</b></p> | <p><b>8 Targhetta d'identificazione *</b></p> <p><b>9 Pulsante di regolazione del numero di giri (per LBE 125 18.0-CE)</b><br/>(Funzione +/- con 4 livelli)</p> <p><b>10 Copertura filtro</b></p> <p><b>11 Maniglia</b><br/>Impugnatura montabile a sinistra e destra.</p> <p><b>12 Batteria al litio (2,5 Ah o 5,0 Ah)</b></p> <p><b>13 Tasto di sbloccaggio per la batteria</b></p> <p><b>14 Indicatore della condizione della batteria</b></p> <p><b>15 Chiave a pioli</b></p> |
|--|---|

\* non rappresentato



## Istruzioni per l'uso

### **⚠ PERICOLO!**

Per qualunque lavoro sull'elettrotensile rimuovere la batteria dall'apparecchio.

### Prima della messa in funzione

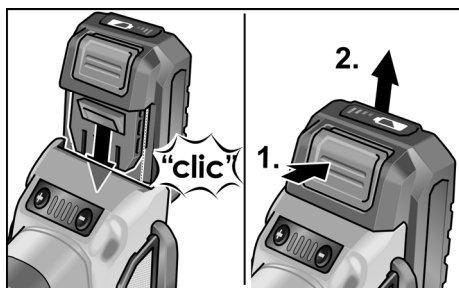
Disimballare la smerigliatrice angolare e controllare la completezza della fornitura e l'eventuale presenza di danni di trasporto.

### **i AVVISO**

Alla consegna le batterie non sono completamente cariche. Prima del primo impiego, caricare le batterie completamente. Osservare le istruzioni per l'uso del caricabatterie.

### Inserimento / sostituzione della batteria

- Spingere la batteria carica fino a farla scattare completamente nell'elettrotensile.



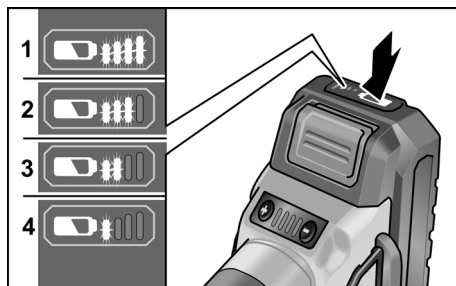
- Per la rimozione premere i pulsanti di sblocco (1.) ed estrarre la batteria (2.).

### **⚠ PRUDENZA!**

Quando la batteria non viene utilizzata, proteggere i contatti. La minuteria metallica sfusa può mettere in cortocircuito i contatti; pericolo di esplosione e d'incendio!

### Condizioni di carica della batteria

- Premendo il tasto, è possibile controllare il livello di carica della batteria sull'indicatore a LED.



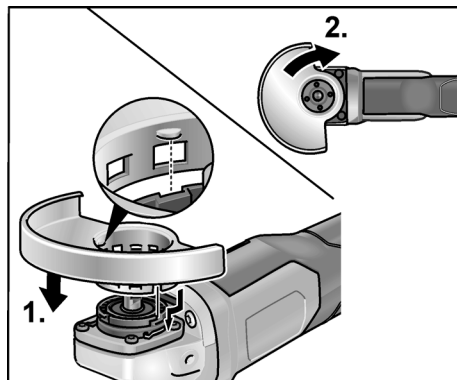
Se uno dei LED lampeggia, la batteria deve essere ricaricata. Se, dopo aver premuto il tasto, non si accende alcun LED, la batteria è guasta e deve essere sostituita.

### Montare la cuffia di protezione

### **⚠ PERICOLO!**

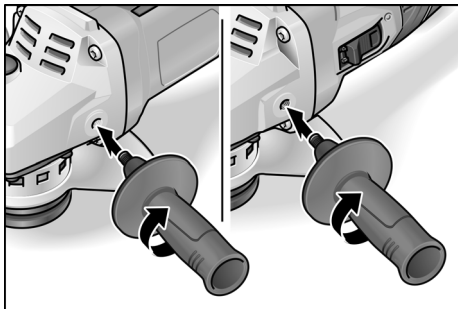
Nei lavori di sgrosso e troncatura non lavorare mai senza cuffia di protezione. Per la troncatura utilizzare una speciale cuffia di protezione da taglio.

- Rimuovere la batteria.



- Applicare la cuffia di protezione (1.). I naselli della cuffia di protezione devono entrare nelle apposite sedi della flangia.
- Ruotare la cuffia di protezione in senso orario (2.).  
**La rotazione è possibile in un solo senso!**
- Smontaggio nell'ordine inverso.

## Montare la maniglia



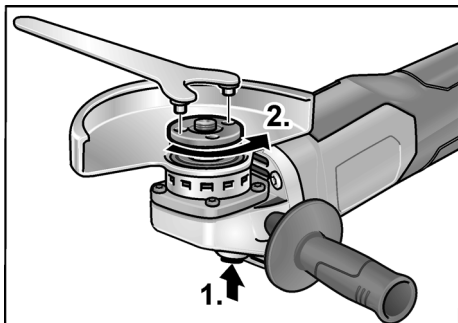
### **i** AVVISIO

*È vietato l'uso dell'elettrooutensile privo di impugnatura.*

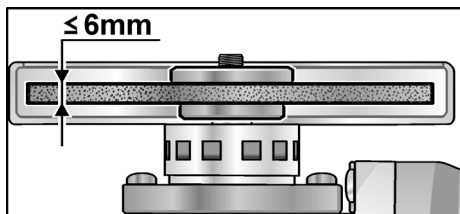
## Fissare/sostituire l'utensile

- Rimuovere la batteria.

## Montare la mola



- Premere e mantenere premuto l'arresto dell'alberino (1.).
- Con la chiave a pioli svitare il dado di serraggio dall'alberino in senso antiorario e smontarlo (2.).



- Inserire la mola nella posizione corretta.
- Avvitare sull'alberino il dado di serraggio con il collare rivolto verso l'alto.

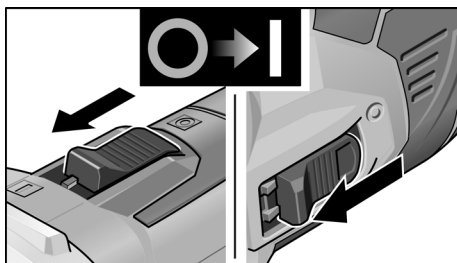
- Premere l'arresto dell'alberino e mantenerlo premuto.
- Stringere il dado di serraggio con la chiave a pioli.
- Eseguire una prova di funzionamento, per controllare il serraggio centrato dell'utensile.

## Prova di funzionamento

- Inserire la batteria.
- Accendere la smerigliatrice angolare con l'interruttore a bilico (senza arrestarlo) e tenere la smerigliatrice in funzione per ca. 30 secondi. Controllare eventuali squilibri e vibrazioni.
- Spegnerla la smerigliatrice angolare.

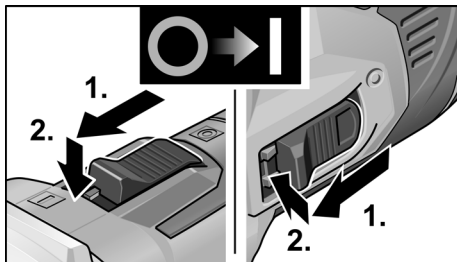
## Accendere e spegnere

### Servizio discontinuo senza arresto del bilico

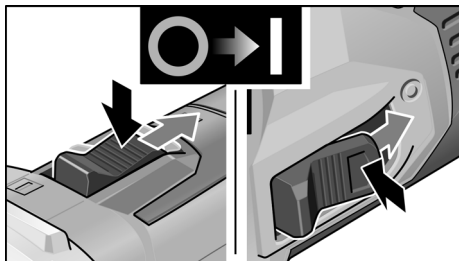


- Spingere il bilico dell'interruttore verso avanti e mantenerlo.
- Per spegnere rilasciare il bilico dell'interruttore.

### Servizio continuo con arresto del bilico



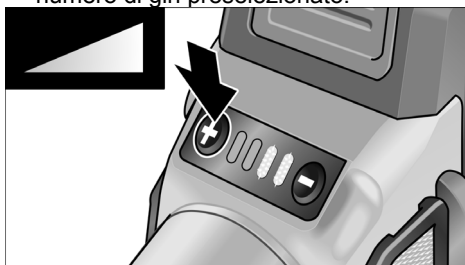
- Spingere il bilico dell'interruttore verso avanti (1.) ed arrestarlo con una pressione sull'estremità anteriore (2.).



- Per spegnere, sbloccare il bilico dell'interruttore premendo sull'estremità posteriore.

### Preselezione del numero di giri (per LBE 125 18.0-CE)

- Per impostare il numero di giri di lavoro, premere il pulsante di regolazione 2. Il valore selezionato viene mantenuto anche se si spegne l'apparecchio.
- Premere delicatamente l'interruttore per accelerare l'utensile elettrico fino al numero di giri preselezionato.



#### **PRUDENZA!**

Rischio di infortunio dovuto alla rottura dell'accessorio. Utilizzare sempre l'accessorio adatto al lavoro da svolgere.

#### **AVVISO**

- Protezione da sovraccarico: disattiva la macchina in caso di sovraccarico.
- Monitoraggio della temperatura gestito da sensori: in caso di pericolo di surriscaldamento, la macchina si disattiva.

### Spostare la cuffia di protezione

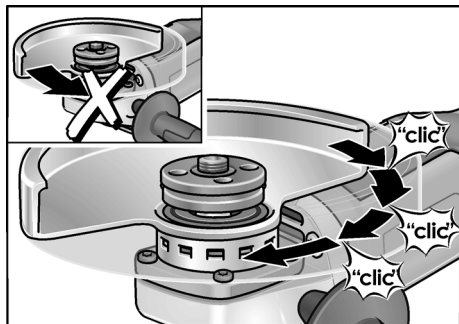
Per l'adattamento al lavoro da svolgere, la cuffia di protezione è regolabile senza l'uso di attrezzi in 12 posizioni di arresto su 360°.



#### **PRUDENZA!**

Pericolo di ferite! Indossare guanti protettivi.

- Rimuovere la batteria.



- Ruotare la cuffia di protezione in senso opposto alla freccia del senso di rotazione sulla testa ingranaggio, fino alla posizione necessaria.

### Istruzioni per il lavoro



#### **AVVISO**

Dopo lo spegnimento l'utensile di rettifica continua a ruotare brevemente per inerzia.

### Rettifica di sgrosso



#### **PERICOLO!**

Per la rettifica di sgrosso non usare mai mole per troncare.

- Per la migliore asportazione, angolo d'incidenza 20°-40°.
- Muovere la smerigliatrice angolare con moderata pressione in avanti e indietro. Ciò facendo il pezzo non si riscalda eccessivamente e non subentrano alterazioni di colore; inoltre non si formano rigature.

### Taglio con la mola

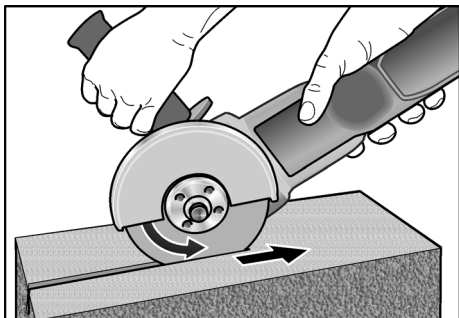


#### **PERICOLO!**

Per la troncatura utilizzare una speciale cuffia di protezione da taglio.

Vedi il catalogo accessori del produttore.

- La smerigliatrice angolare deve lavorare sempre in rotazione discorde.



Altrimenti sussiste pericolo di salto incontrollato fuori dalla fessura di taglio.

- Non premere, non inclinare lateralmente, non oscillare.
- Adeguare l'avanzamento al tipo di materiale da lavorare: quanto più duro, tanto più lentamente.

Altre informazioni sui prodotti del produttore [www.flex-tools.com](http://www.flex-tools.com).

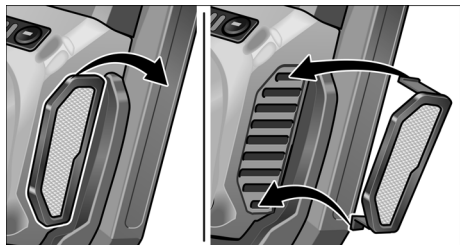
## Manutenzione e cura

### **PERICOLO!**

Per qualunque lavoro sull'elettro utensile rimuovere la batteria dall'apparecchio.

### **Pulizia**

- Pulire regolarmente l'apparecchio e le fessure di ventilazione. La frequenza dipende dal materiale lavorato e dalla durata dell'uso.
- Soffiare regolarmente con aria compressa secca l'interno della carcassa con il motore.
- Pulire periodicamente il filtro antipolvere.



- Estrarre il filtro antipolvere e pulirlo con un soffio di aria compressa asciutta.

## Meccanismo



### **AVVISO**

*Durante il periodo di garanzia, non svitare le viti sulla testa ingranaggi.*

*In caso d'inosservanza si estinguono i doveri di garanzia del produttore.*

## Riparazioni

Fare eseguire le riparazioni esclusivamente da un'officina del servizio assistenza clienti autorizzata dal produttore.

## Ricambi ed accessori

Per altri accessori, specialmente utensili di rettifica, consultare i cataloghi del produttore.

Per i disegni esplosi e le liste dei ricambi consultare il nostro sito:

[www.flex-tools.com](http://www.flex-tools.com)

## Istruzioni per la rottamazione e lo smaltimento



### **PERICOLO!**

*Prima dello smaltimento rendere inutilizzabili gli elettro utensili dismessi:*

- *in caso di elettro utensili alimentati mediante cavo elettrico, rimuovendo il cavo di rete,*
- *in caso di elettro utensili alimentati a batteria, rimuovendo la batteria.*



Solo per paesi dell'UE

Non gettare elettro utensili nei rifiuti domestici!

Secondo la Direttiva europea 2012/19/CE sui rifiuti di apparecchiature elettriche ed elettroniche e sua conversione nel diritto nazionale, gli elettro utensili dimessi devono essere raccolti separatamente ed avviati ad un riciclaggio ecologico.



**Recupero di materie prime anziché smaltimento di rifiuti.**

Consegnare l'apparecchio, gli accessori e l'imballaggio al sistema di riciclaggio ecologico. Le parti in materiale sintetico sono contrassegnate per il riciclaggio specifico secondo il tipo di materiale.

**⚠ ATTENZIONE!**

*Non gettare accumulatori/batterie nei rifiuti domestici, nel fuoco o nell'acqua. Non aprire le batterie fuori uso.*

Solo per paesi dell'UE:

Ai sensi della direttiva 2006/66/CE gli accumulatori/batterie difettosi o esausti devono essere riciclati.

**i AVVISO**

*Informarsi presso il rivenditore specializzato sulle possibilità di rottamazione.*

**Esclusione della responsabilità**

Il produttore ed il suo rappresentante non rispondono di danni e lucro cessante derivanti da interruzione dell'esercizio dell'attività causata dal prodotto o da impossibilità d'utilizzazione del prodotto.

Il costruttore ed il suo rappresentante non rispondono di danni causati da uso improprio o in combinazione con prodotti di altri produttori.

**Conformità C E**

Dichiariamo sotto nostra esclusiva responsabilità, che il prodotto descritto sotto «Dati tecnici» è conforme alle seguenti norme o documenti normativi:

EN 60745 ai sensi delle disposizioni delle direttive 2004/108/CE (fino al 19.04.2016), 2014/30/CE (dal 20.04.2016), 2006/42/CE, 2011/65/CE.

Il responsabile della documentazione tecnica:  
FLEX-Elektrowerkzeuge GmbH, R & D  
Bahnhofstrasse 15, D-71711 Steinheim/Murr

*i.v. P. Lameli* *Klaus Peter Weinper*

Peter Lameli  
Technical Head

Klaus Peter Weinper  
Head of Quality  
Department (QD)

31/03/2020

FLEX-Elektrowerkzeuge GmbH  
Bahnhofstrasse 15, D-71711 Steinheim/Murr

## Índice

Símbolos empleados .....	54
Símbolos en el aparato .....	54
Para su seguridad .....	54
Ruidos y vibraciones .....	59
De un vistazo .....	61
Datos técnicos .....	62
Indicaciones para el uso .....	62
Mantenimiento y cuidado .....	65
Indicaciones para la depolución .....	65
Conformidad C € .....	66
Exclusión de la garantía .....	66

## Símbolos empleados



### ¡ADVERTENCIA!

Indica un peligro inminente.

En caso de incumplimiento, existe peligro de muerte o lesiones de la mayor gravedad.



### ¡PRECAUCIÓN!

Indica una situación posiblemente peligrosa. El incumplimiento implica el peligro de lesiones o daños materiales.



### NOTA

Indica consejos para el uso e informaciones importantes.

## Símbolos en el aparato



¡Lea las instrucciones antes de poner en funcionamiento el equipo!



¡Utilice protección para la vista!



¡Utilice protección para el oído!



Indicaciones para la eliminación de la máquina en desuso (ver la página 65)

## Para su seguridad



### ¡ADVERTENCIA!

¡Leer antes de utilizar la amoladora angular y obrar según se indica:

- las instrucciones de funcionamiento presentes,
- las «Indicaciones generales de seguridad» en el uso de herramientas eléctricas en el cuadernillo adjunto (nº de texto: 315.915),
- las reglas y prescripciones para la prevención de accidentes vigentes en el lugar.

Esta amoladora angular, fue construida según el estado actual de la técnica y las reglas de técnicas de seguridad reconocidas.

A pesar de ello, pueden producirse riesgos para la vida y salud del operario durante su uso, o bien daños en la máquina u otros valores. La amoladora angular deberá utilizarse exclusivamente

- para trabajos adecuados a su función,
- en estado óptimo de condiciones de técnicas de seguridad.

Deben eliminarse inmediatamente todas aquellas perturbaciones que afecten la seguridad.

### Utilización adecuada a su función

Esta amoladora angular está destinada

- a su uso profesional en la industria y el oficio,
- para amolar y tronzar metal y piedras en procedimiento seco; para el tronzado debe utilizarse una cubierta de protección especial para esta operación,
- para el amolado de superficies, para quitar el óxido y la laca. Utilizando en plato de amolar elástico,
- para su utilización con herramientas amoladoras y accesorios indicados en estas instrucciones o bien recomendadas por el fabricante.

No están autorizadas, p. ej., discos fresadores a cadena u hojas de sierra.

## Instrucciones de seguridad para amoladoras angulares



### ¡ADVERTENCIA!

*Lea todas las indicaciones de seguridad y las instrucciones. Omisiones en el cumplimiento de las indicaciones de seguridad pueden ser causa de descargas eléctricas, incendios y/o lesiones de gravedad.*

*Conserve todas las advertencias e instrucciones de seguridad para el futuro.*

### Advertencias de peligro generales al realizar trabajos de amolado, lijado, con cepillos de alambre y tronzado

- Esta herramienta eléctrica debe utilizarse como amoladora, amoladora con papel de lija, tronzadora y para el trabajo con cepillos de acero. Tener en cuenta todas las advertencias de seguridad, instrucciones, representaciones y datos que se entregan conjuntamente con este equipo.

En caso de ignorar estas advertencias, se corre peligro de descargas eléctricas, incendios y/o lesiones graves.

- **Esta herramienta eléctrica no es adecuada para el pulido.**  
Usos para los cuales es inadecuado el equipo eléctrico, pueden causar peligros y lesiones.
- **Utilizar exclusivamente accesorios que hayan sido aprobadas específicamente por el fabricante, para su uso con esta herramienta eléctrica.**  
El solo hecho de poder sujetar el accesorio en la herramienta eléctrica, no garantiza que su uso presente la seguridad necesaria.
- **La velocidad de giro de la herramienta utilizada debe ser como mínimo del valor que aquella indicada en el equipo eléctrico.**  
Accesorios que giran a velocidades superiores que las permitidas, pueden destrozarse, haciendo volar los trozos por los alrededores.
- **Las dimensiones externas y el espesor de la herramienta utilizada debe corresponder a las medidas indicadas en el equipo eléctrico.**

Herramientas de aplicación mal dimensionadas, no pueden protegerse o controlarse de modo suficiente.

- **Los útiles de fijación a rosca deberán ajustar exactamente en la rosca del husillo.** En los útiles de fijación por brida su diámetro de encaje deberá ser compatible con el de alojamiento en la brida. Los útiles que no vayan fijados exactamente sobre la herramienta eléctrica giran descentrados, vibran mucho, y pueden hacerle perder el control sobre el aparato.
- **No use útiles dañados.** Antes de cada uso inspeccione el estado de los útiles con el fin de detectar, p.ej., si están desportillados o fisurados los útiles de amolar, si está agrietado o muy desgastado el plato lijador, o si las púas de los cepillos de alambre están flojas o rotas. Si se le cae la herramienta eléctrica o el útil, inspeccione si han sufrido algún daño o monte otro útil en correctas condiciones. Una vez controlado y montado el útil sitúese Vd. y las personas circundantes fuera del plano de rotación del útil y deje funcionar la herramienta eléctrica en vacío, a las revoluciones máximas, durante un minuto. Por lo regular, aquellos útiles que estén dañados suelen romperse al realizar esta comprobación.
- **Usar equipo de protección personal.** Utilice protección facial integral, protección para los ojos o gafas protectoras según la aplicación.  
Si hiciera falta, utilice una máscara contra el polvo, protección para el oído, guantes de protección, calzado especial o un delantal que mantenga alejadas de su persona las pequeñas partículas producto del amolado.  
Los ojos deben estar protegidos contra cuerpos extraños que puedan producirse durante las diversas aplicaciones. La máscara contra el polvo o para la respiración debe filtrar el polvo que se genera durante el amolado. Si se está expuesto a ruidos fuertes durante un tiempo prolongado, puede producirse la pérdida de la audición.

- **Cuide que otras personas en su cercanía se encuentren fuera de su zona de trabajo. Toda persona que acceda a la zona de trabajo debe estar provista con el equipamiento de protección adecuado.** Pueden volar trozos de la pieza en proceso o de la herramienta destrozada, produciendo lesiones en zonas aún externas a la zona de trabajo.

- **Sujetar el equipo de las superficies aisladas correspondientes cuando la herramienta de aplicación puede incidir en conductores eléctricos ocultos o cables pertenecientes a la red eléctrica.**

El contacto con conductores bajo tensión puede aplicar esta tensión también a las partes metálicas del equipo, produciendo una descarga eléctrica.

- **Mantener el cable de alimentación alejado de partes de la herramienta que se encuentren en movimiento.**

Si se pierde el control sobre el equipo, puede cortarse o ser tomado el cable de alimentación de red, entrando la mano o el brazo en contacto con la herramienta de aplicación que está girando.

- **Nunca asentar la herramienta eléctrica antes que la herramienta de aplicación se haya parado completamente.**

La herramienta de aplicación puede entrar en contacto con la superficie de asiento, lo que lleva a la pérdida de control sobre el equipo.

- **No dejar la herramienta eléctrica en marcha mientras se la lleva de un sitio a otro.**

La indumentaria del operador puede entrar casualmente en contacto con la herramienta de aplicación, penetrando la herramienta de aplicación en el cuerpo del mismo.

- **Limpiar con regularidad las rendijas de ventilación de la herramienta eléctrica.**

El ventilador del motor aspira polvo hacia el interior de la carcasa y una cantidad suficiente de polvo metálico dentro de ésta, puede ser causa de peligros de descargas eléctricas.

- **No utilizar la herramienta eléctrica en la cercanía de sustancias inflamables.** Las chispas pueden producir la ignición de estas sustancias.
- **No utilizar herramientas de aplicación que requieran de refrigerantes líquidos.** La utilización de agua u otros agentes refrigerantes líquidos puede ser causa de descargas eléctricas.

### **Retroceso y medidas de seguridad correspondientes**

El contragolpe es una reacción repentina debida a que una herramienta de aplicación se traba o bloquea, como puede ocurrir con un disco amolador, un plato amolador, un cepillo de acero, etc.

Un bloqueo conduce a un paro repentino de la herramienta de aplicación que se encuentra en rotación. Esto causa la aceleración descontrolada del equipo eléctrico en el punto de bloqueo, en sentido de giro opuesto a aquél de la herramienta.

Si por ejemplo un disco amolador se traba o bloquea en la pieza a procesar, puede quebrarse un trozo del disco amolador que está penetrando en la pieza a procesar o bien producir un contragolpe. El disco amolador se mueve entonces en dirección al operario o alejándose de él, según el sentido de giro del disco en el punto de bloqueo. Esto también puede ser causa para que el disco amolador se quiebre. Un contragolpe es la consecuencia de un uso incorrecto o deficiente de la herramienta eléctrica. Puede evitárselo mediante medidas preventivas, según se describe a continuación.

- **Sujetar firmemente la herramienta eléctrica y ubicar el cuerpo y los brazos en una posición que permita contrarrestar los contragolpes. En caso de existir, utilizar siempre la manija adicional a fin de disponer del mayor control en caso de contragolpes o momentos de reacción durante el arranque.**

El operario puede dominar las fuerzas de contragolpe o reacción, mediante las medidas de precaución adecuadas.

- **Nunca acercar la mano a la herramienta de aplicación en movimiento giratorio.**

La herramienta puede moverse sobre su mano en caso de un contragolpe.



- **Evite penetrar con el cuerpo en la zona donde el equipo eléctrico eventualmente se mueve durante un retroceso.**

El contragolpe impulsa la herramienta eléctrica en sentido opuesto al movimiento del disco amolador en el punto de bloqueo.

- **Trabaje con especial precaución en la cercanía de esquinas, cantos filosos, etc. Evite que la herramienta rebote de la pieza en proceso y se trabee.**

La herramienta de aplicación en movimiento de giro, tiende a trabarse en las esquinas, bordes agudos o cuando rebota de la pieza en proceso.

Esto causa la pérdida de control o bien un contragolpe.

- **No utilizar hojas de cadenas o de sierra.** Herramientas de aplicación de este tipo, muchas veces causan contragolpes o la pérdida de control.

### **Advertencias de seguridad especiales para el amolado y el tronzado**

- **Utilizar exclusivamente elementos desbastadores aprobados para esta herramienta eléctrica con la cobertura de protección correspondiente al mismo.**

Elementos desbastadores no aprobados para esta herramienta eléctrica no pueden cubrirse en forma adecuada y no son seguros.

- **La cobertura de protección debe estar montada firmemente en la herramienta eléctrica y estar ajustada de modo de lograr un máximo de seguridad. Es decir, que la menor porción posible del agente amolador señale hacia el operador sin estar cubierto.**

La cubierta de protección cumple la función de proteger al operario de los trozos desprendidos y de un eventual contacto con el elemento amolador.

- **Los elementos amoladores deben utilizarse exclusivamente para los usos a ellos asignados. Por ejemplo: Nunca amolar con la superficie lateral de un disco tronzador.**

Los discos tronzadores están destinados a desbastar el material con el borde del disco. Una fuerza aplicada lateralmente al elemento amolador, puede causar la quebradura del mismo.

- **Utilizar siempre acoplamientos de montaje libres de daños que presenten el tamaño adecuado para el disco amolador seleccionado.**

Los acoplamientos adecuados protegen el disco amolador y disminuyen el riesgo que el disco amolador se quiebre.

Los acoplamientos para los discos amoladores pueden diferenciarse de aquellos para otros discos amoladores.

- **No utilizar discos amoladores gastados procedentes de máquinas más grandes.**

Los discos amoladores para herramientas eléctricas más grandes no son adecuados para las velocidades de giro mayores de las herramientas eléctricas más pequeñas y pueden quebrarse.

### **Advertencias de seguridad adicionales especiales para el tronzado**

- **Evitar que el disco tronzador se trabee o sea sometido a presiones demasiado elevadas. No practicar cortes de excesiva profundidad.**

Una sobrecarga del disco tronzador aumenta la exigencia sobre la herramienta y también el peligro de que ésta se cruce o trabee, produciendo un contragolpe o la quebradura del cuerpo amolador.

- **Evitar la zona que se encuentra delante y detrás del disco tronzador.**

Si se mueve el disco tronzador alejándose del operario durante el proceso de tronzado, puede ocurrir que la herramienta eléctrica sea lanzada contra el operario debido a un contragolpe.

- **En caso que el disco tronzador se trabee o que el operario interrumpa el trabajo, apagar el equipo y sostenerlo quieto hasta que el disco se pare por completo.**

Nunca debe intentarse extraer el disco tronzador de la ranura de corte mientras está en movimiento, ya que puede ser causa de un contragolpe.

Determinar y solucionar la causa que originó el trabado del disco.

- **No hacer arrancar la herramienta eléctrica nuevamente mientras se encuentre dentro de la pieza en proceso.**  
Dejar que el disco tronizador alcance su velocidad de giro nominal antes de continuar cuidadosamente con el corte. De lo contrario el disco puede trabarse, saltando de la pieza a procesar o causando un contragolpe.
- **Apoyar adecuadamente las placas o piezas a procesar de tamaño mayor, a fin de evitar contragolpes debido al trabado del disco.**  
Piezas a procesar grandes pueden doblarse debido a su propio peso. La pieza a procesar debe apoyarse a ambos lados del corte. Tanto en la cercanía del corte como cerca del borde.
- **Debe trabajarse con cuidado especial cuando se trata de «cortes bolsillo» en paredes ya existentes o en zonas donde no se posee una buena vista.**  
El disco tronizador que penetra, puede causar un contragolpe cuando corta una tubería de gas o de electricidad u otros objetos.

### **Advertencias de seguridad especiales para el amolado con papel de lija**

- **No utilizar hojas de papel de lija sobredimensionadas.** Más bien, seguir las instrucciones del fabricante respecto del tamaño de las hojas de papel de lija. Hojas de lija que exceden el borde del plato de amolar, pueden ser causa de lesiones, bloqueos, el rasgado de las hojas de lija o contragolpes.

### **Advertencias de seguridad especiales para el trabajo con cepillos de acero**

- **Tener en cuenta que los cepillos de acero también despiden trozos de alambre durante el uso común del mismo. No sobrecargar los alambres aplicando demasiado presión.**  
Los trozos de alambre despididos pueden atravesar con mucha facilidad indumentaria fina o la piel.

- **Si se recomienda una cubierta de protección, debe evitarse que ésta y el cepillo de acero entren en contacto.**  
El plato y el cepillo pueden aumentar de tamaño debido a la presión sobre ellos aplicada.

### **Otras indicaciones de seguridad**

- **Utilizar equipo adecuado para la localización de líneas de alimentación ocultas, o bien consultar a las compañías de abastecimiento correspondientes.**  
El contacto con conductores eléctricos puede dar lugar a incendios o descargas eléctricas. El daño causado a una línea de gas puede ser causa de explosiones. La penetración en una tubería de agua causa daños materiales o de descargas eléctricas.
- **Sujetar la herramienta eléctrica con ambas manos y asegurarse de estar bien apoyado en el suelo.** Es más seguro guiar la herramienta eléctrica con las dos manos.
- **Asegurar la pieza de trabajo.** Los dispositivos de sujeción retienen la pieza de trabajo con mayor firmeza y seguridad que si se sujeta solo con la mano.
- **El polvo generado durante el trabajo, procedente de materiales como pinturas con plomo, algunos tipos de madera, los minerales y los metales, puede suponer un riesgo para el operario o las personas que se encuentren en su cercanía.**  
La respiración o el contacto con estos tipos de polvo pueden ser causa de enfermedades de las vías respiratorias o de reacciones alérgicas.
  - Procurar una buena ventilación del espacio de trabajo.
  - Utilizar aspiración de polvo externa si fuera posible.
  - Se recomienda la utilización de una máscara de protección para la respiración, con un grado de filtrado P2.
- **No procesar materiales de los cuales puedan desprenderse sustancias nocivas para la salud (p. ej., amianto).**

- **Utilizar solo baterías originales con la tensión indicada en la placa de características de la herramienta eléctrica.** Si se utilizan otras baterías, por ejemplo, imitaciones, baterías reparadas o de otro fabricante, existe el peligro de que explote la batería con las consiguientes lesiones y daños materiales.
- **Cargar las baterías exclusivamente con cargadores recomendados por el fabricante.** Existe riesgo de incendio si un cargador apto para un determinado tipo de batería se utiliza con otras baterías.
- **Los objetos puntiagudos, como clavos o destornilladores, o la acción de una fuerza externa pueden dañar la batería.** Podría darse un cortocircuito interno y provocar que la batería se incendie, humee, explote o se sobrecargue.
- Utilizar exclusivamente etiquetas adhesivas para la identificación de la herramienta eléctrica.  
No perforar la carcasa.
- Presionar la traba para el husillo exclusivamente con la amoladora completamente parada.

mente la carga por oscilaciones a lo largo de la totalidad del tiempo.

Para una estimación exacta de la carga por oscilaciones, deberán tenerse en cuenta también, los tiempos durante los cuales el equipo no estuvo en marcha, o bien que, estando en marcha, no fue realmente aplicado a su función específica.

Esto puede reducir significativamente la carga por oscilaciones a lo largo de la totalidad del tiempo de trabajo. Implemente medidas de seguridad adicionales para la protección del operario, antes de determinar las oscilaciones, como por ejemplo: el mantenimiento de las herramientas eléctricas y de aplicación, mantener calientes las manos, organización de las secuencias de trabajo.



### **¡PRECAUCIÓN!**

*Utilizar protección para el oído en caso de niveles de presión sonora superiores a los 85 dB(A).*

## **Ruidos y vibraciones**



### **¡PRECAUCIÓN!**

*Los valores indicados son válidos para equipos nuevos. Los valores de ruido y de vibración se modifican durante el uso diario.*



### **NOTA**

El nivel de las oscilaciones indicado en estas instrucciones fue medido según un procedimiento de medición conforme a EN 60745 y puede utilizarse para la comparación de las herramientas eléctricas entre sí. También es apto para una estimación provisoria de las oscilaciones.

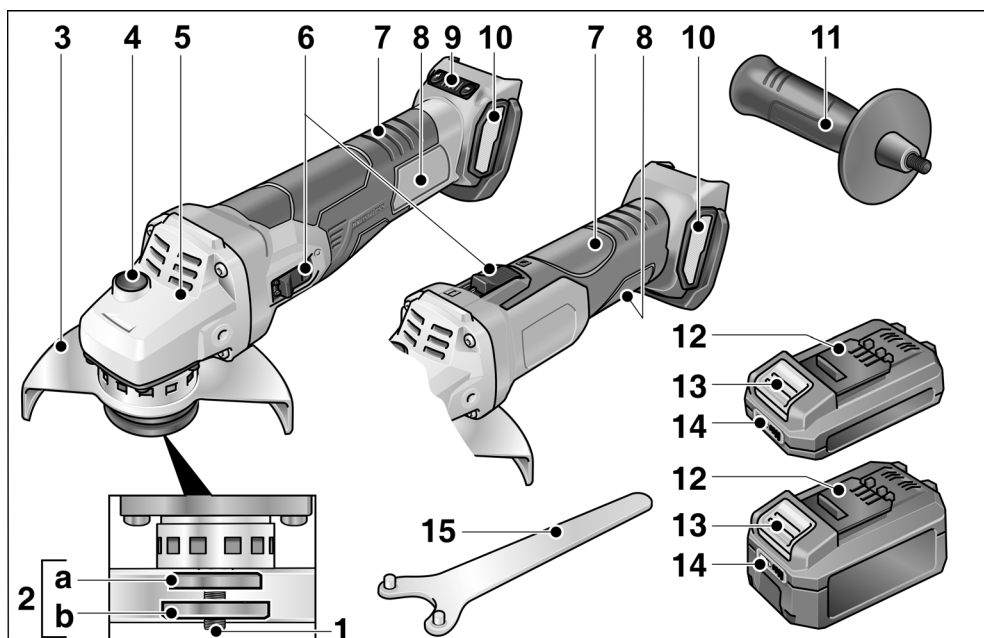
El nivel de oscilaciones indicado, es representativo para las principales aplicaciones de la herramienta eléctrica.

Sin embargo, si la herramienta eléctrica se utiliza con herramientas de aplicación diferentes o con un mantenimiento deficiente, pueden diferir los niveles de oscilación. Esto puede aumentar significativa-

## Datos técnicos

		LBE 125 18.0 EC	LB 125 18.0 EC	L 125 18.0 EC
Tipo de equipo		Amoladora angular		
Tensión nominal	V	18		
Batería		AP 18.0/2,5 AP 18.0/5,0		
Diámetro máximo de la herramienta amoladora ( $\varnothing$ )	mm	125		
Espesor de la herramienta amoladora	mm	1-6		
Perforación del alojamiento	mm	22, 23		
Rosca husillo		M14		
Número de revoluciones	r.p.m.	I = 3500 II = 4500 III = 6500 IIII = 9000	9.000	8.500
Peso según „EPTA-procedure 1/2003“ (sin batería)	kg	1,85	1,85	1,7
Peso batería de 2,5 Ah	kg	0,42		
Peso batería de 5,0 Ah	kg	0,72		
<b>Nivel sonoro según A, de acuerdo con la norma EN 60745 (ver «Ruidos y vibraciones»):</b>				
Nivel de presión sonora $L_{pA}$	dB(A)	84	84	84
Nivel de potencia sonora $L_{WA}$	dB(A)	95	95	95
Incertidumbre K	db	3,0		
<b>Valor total de oscilaciones de acuerdo con la norma EN 60745 (ver «Ruidos y vibraciones»):</b>				
Valor de emisión $a_h$ durante el amolado de superficies	$m/s^2$	4,9	4,9	5,1
Valor de emisión $a_h$ durante el tronzado	$m/s^2$	2,8	2,8	2,8
Incertidumbre K	$m/s^2$	1,5		

## De un vistazo



- |  |  |
|--|--|
| <p><b>1 Husillo</b></p> <p><b>2 Acoplamiento a rosca</b><br/>a Acoplamiento de montaje<br/>b Tuerca de montaje</p> <p><b>3 Cubierta de protección</b><br/>Ajustable sin herramienta en 12 posiciones trabadas sobre 360°.</p> <p><b>4 Traba para el husillo</b><br/>Para trabar el husillo durante el cambio de herramienta.</p> <p><b>5 Cabeza del engranaje</b><br/>Con salida para el aire y flecha indicadora del sentido de giro.</p> <p><b>6 Conmutador balancín</b><br/>Para el encendido y apagado.<br/>Con traba en una posición, para el funcionamiento continuo.</p> <p><b>7 Manija posterior</b></p> | <p><b>8 Chapa de características *</b></p> <p><b>9 Botón de control de la velocidad (para LBE 125 18.0-EC)</b><br/>Función +/- con 4 niveles</p> <p><b>10 Cubierta del filtro</b></p> <p><b>11 Manija</b><br/>La manija puede montarse tanto a la derecha como a la izquierda.</p> <p><b>12 Batería de litio (2,5 Ah o 5,0 Ah)</b></p> <p><b>13 Pulsador de desbloqueo de la batería</b></p> <p><b>14 Indicación de estado de la batería</b></p> <p><b>15 Llave de pivotes</b></p> |
|--|--|

\* no se representa

## Indicaciones para el uso

**⚠ ¡ADVERTENCIA!**  
 Extraer la batería antes de realizar cualquier trabajo en la herramienta eléctrica.

### Antes de la puesta en marcha

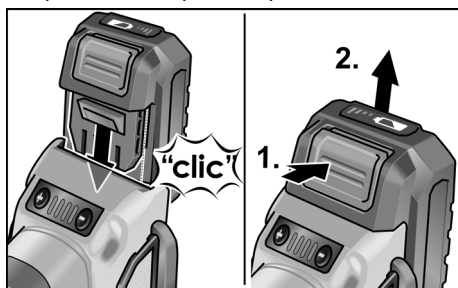
Desembalar la amoladora angular y controlar la existencia de daños y que el volumen de entrega esté completo.

### **i** NOTA

Las baterías no vienen completamente cargadas. Cargar completamente las baterías antes de la primera puesta en marcha. Véase para ello el manual de instrucciones del cargador.

### Introducción/cambio de la batería

- Introducir la batería cargada en la herramienta eléctrica presionando hasta que encastre por completo.

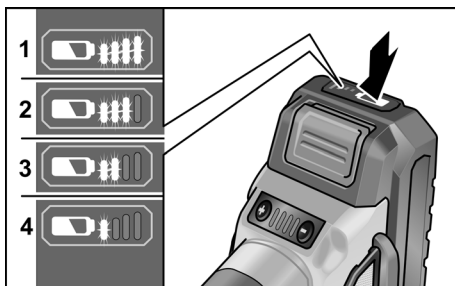


- Para extraerla, presionar los pulsadores de desbloqueo (1.) y sacar la batería (2.).

**⚠ PRECAUCIÓN**  
 Proteger los contactos de la batería cuando esta no se utilice. Las piezas de metal sueltas pueden cortocircuitar los contactos y existe peligro de explosión y de incendio.

### Estado de carga de la batería

- Presionando el pulsador se puede comprobar el estado de carga en los LED de la indicación de estado de la batería.

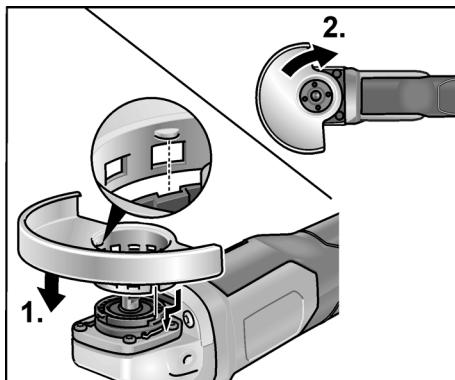


Si uno de los LED parpadea, es necesario cargar la batería. Si al accionar el pulsador no se enciende ningún LED, significa que la batería está averiada y debe sustituirse.

### Montaje de la cubierta de protección

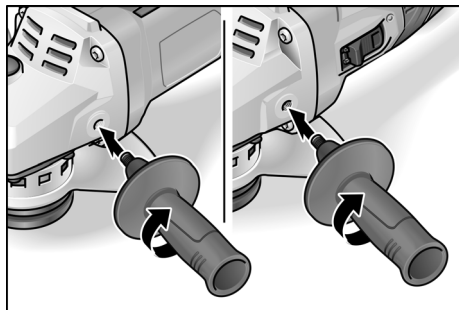
**⚠ ¡ADVERTENCIA!**  
 Nunca trabajar sin la cubierta de protección durante tareas de desbastado o tronzado. Para el tronzado debe utilizarse una cubierta de protección especial para esta operación.

- Extraer la batería.



- Colocar la cubierta de protección (1.). Las salientes de la cubierta de protección deben ubicarse en la escotaduras del acoplamiento.
- Girar la cubierta de protección en sentido horario (2.).  
**¡Solo es posible girar en un sentido!**
- El desmontaje tiene lugar en orden inverso.

## Montar la manija



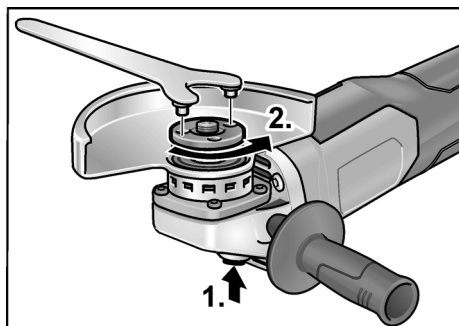
### **i** **NOTA**

No está permitido el uso de la herramienta eléctrica sin la manija.

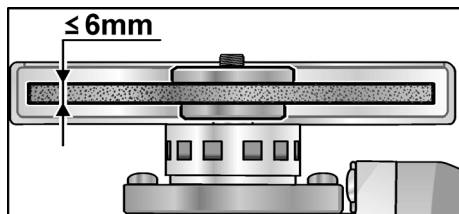
## Sujetar/cambiar la herramienta

- Extraer la batería.

### Montaje del disco amolador



- Presionar la traba del husillo y sujetar en esta posición (1.).
- Aflojar la tuerca de montaje del husillo, mediante la llave de pivotes, girando en sentido antihorario (2.).



- Colocar el disco amolador en la posición correcta.

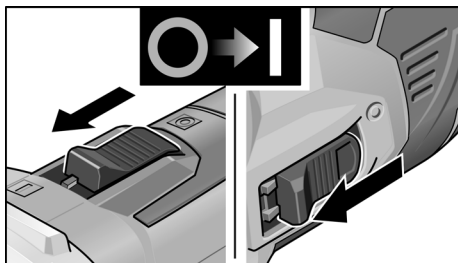
- Enroscar la tuerca de montaje con el collarín hacia arriba en el husillo.
- Presionar la traba del husillo y sostenerla presionada.
- Ajustar la tuerca de montaje con la llave de pivotes.
- Efectuar una marcha de prueba, a fin de cerciorarse de la marcha céntrica de la herramienta.

## Marcha de prueba

- Introducir la batería.
- Poner en marcha la amoladora angular mediante el conmutador balancín (sin trabarlo), dejándola en funcionamiento por aproximadamente 30 segundos. Controlar si existen excentricidades o vibraciones.
- Parar la amoladora angular.

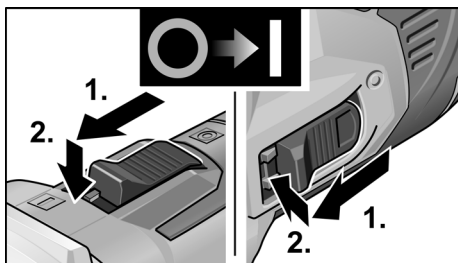
## Encendido y apagado

### Marcha de reducido sin trabado

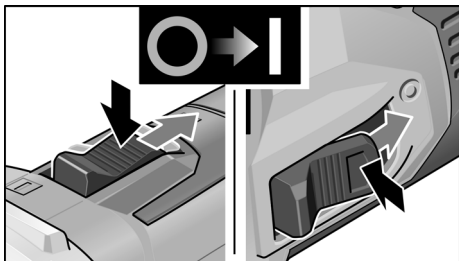


- Desplazar el conmutador balancín hacia delante y sujetarlo en esta posición.
- Para el paro, soltar el conmutador balancín.

### Funcionamiento continuo con traba



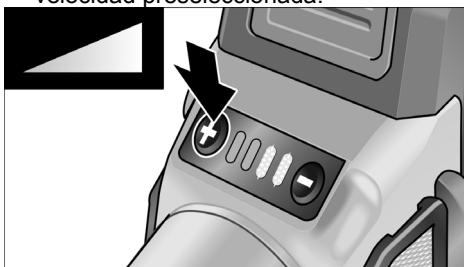
- Desplazar el conmutador balancín hacia delante (1.) y trabarlo presionando su parte anterior (2.).



- Para el apagado, presionar la parte posterior del conmutador balancín, a fin de destrabarlo.

### Preselección de la velocidad (para LBE 125 18.0-EC)

- Para ajustar la velocidad de funcionamiento, pulse el botón de control de la velocidad. La velocidad seleccionada se mantiene incluso si se apaga la máquina.
- Presione suavemente el interruptor para acelerar la herramienta eléctrica hasta la velocidad preseleccionada.



- ¡PRECAUCIÓN!**  
Riesgo de lesiones debido a la rotura de la herramienta. Use la herramienta adecuada para la tarea que vaya a realizar.

#### **i** NOTA

- *Protección contra sobrecarga:* desconecta la máquina en caso de sobrecarga..
- *Control de la temperatura por sensores:* si hay peligro de sobrecalentamiento la máquina se desconecta.

### Ajustar la cubierta

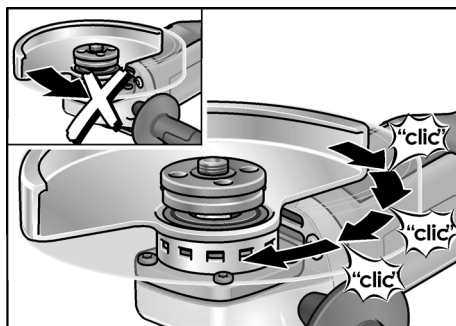
A fin de una adaptación a la tarea a realizar, la cubierta de protección puede posicionarse de modo manual en 12 puntos de traba sobre los 360°.



#### **¡PRECAUCIÓN!**

*¡Peligro de lesiones!  
Usar guantes de protección.*

- Extraer la batería.



- Girar la cubierta de protección sobre el cabezal de engranajes en sentido inverso al indicado por la flecha de sentido de giro.

### Indicaciones para el trabajo



#### **NOTA**

*Una vez apagada, la herramienta amoladora presenta una breve marcha inercial.*

### Amolado y desbastado



#### **¡ADVERTENCIA!**

*Nunca utilizar los discos para el tronzo, para efectuar trabajos de desbastado.*

- Para el mejor desbastado, se aconseja un ángulo de incidencia de 20° a 40°.
- Efectuar un movimiento de vaivén, aplicando una presión moderada. De esta modo la pieza en proceso no se calienta demasiado y no se producen cambios en el color de la misma. Aparte se evita la formación de ranuras.

### Amolado y tronzo



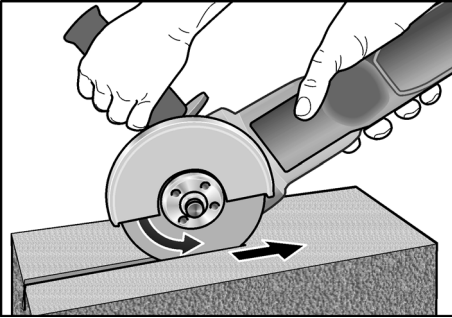
#### **¡ADVERTENCIA!**

*Para el tronzo debe utilizarse una cubierta de protección especial para esta operación.*



Consultar el catálogo de accesorios del fabricante.

- La amoladora angular debe trabajar siempre en oposición al sentido de avance.



De lo contrario se corre el riesgo que salte incontroladamente de la ranura de corte.

- No presionar, no ladear, no oscilar.
- Adaptar la fuerza de avance al material en proceso:  
mientras más duro, más lento el avance.

Obtendrá más informaciones sobre el producto por parte del fabricante, visitando el sitio [www.flex-tools.com](http://www.flex-tools.com).

## Mantenimiento y cuidado



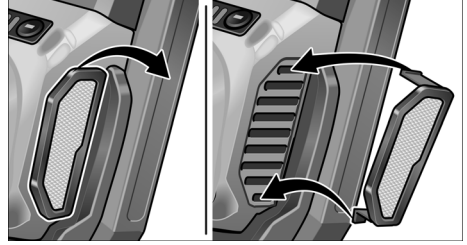
### ¡ADVERTENCIA!

Extraer la batería antes de realizar cualquier trabajo en la herramienta eléctrica.

### Limpeza

- Limpiar regularmente el equipo y las ranuras de ventilación. La frecuencia de la limpieza dependerá del material y la intensidad de uso.
- Limpiar periódicamente la parte interior de la carcasa y el motor con aire comprimido seco.

- Limpiar el filtro de polvo regularmente.



- Quitar el filtro de polvo y limpiar con aire comprimido seco.

## Engranaje



### NOTA

No aflojar los tornillos en la cabeza del engranaje durante el período de garantía. El incumplimiento conduce a que la garantía del fabricante caduque.

## Reparaciones

Hacer efectuar las reparaciones exclusivamente por un taller de servicios a clientes autorizado por el fabricante.

## Repuestos y accesorios

Consultar los catálogos del fabricante, para informarse respecto de más accesorios, en especial herramientas de amolado.

Una gráfica de expansión y una lista de piezas de repuesto se encuentran en la homepage:

[www.flex-tools.com](http://www.flex-tools.com)

## Indicaciones para la depolución



### ¡ADVERTENCIA!

Las herramientas eléctricas en desuso deben inutilizarse antes de ser desechadas:

- en caso de herramientas que funcionan conectadas a la red, retirando los cables de alimentación,
- y en las que funcionan con batería, extrayendo la misma.



Únicamente para países pertenecientes a la UE

¡No arroje herramientas eléctricas en los residuos domiciliarios!

Según la pauta europea 2012/19/CE y su implementación a través de leyes nacionales, los equipos eléctricos o electrónicos en desuso deben coleccionarse por separado, haciéndoselos llegar a un reciclado que proteja el medio ambiente.



### **Recuperación de materia prima en lugar de desechar.**

El equipo, los accesorios y el embalaje deben reciclarse para su aprovechamiento de manera respetuosa con el medio ambiente. Con el fin de garantizar un reciclado adecuado para cada tipo de material, las piezas de plástico están debidamente identificadas.



### **ADVERTENCIA**

*No eliminar las pilas y baterías junto con los residuos domésticos ni echarlos al agua o al fuego. No abrir las baterías en desuso.*

Únicamente para países pertenecientes a la UE: Según la Directiva 2006/66/CE, las pilas y baterías en desuso deben reciclarse.



### **NOTA**

*¡Hágase informar por su comerciante especializado respecto de las posibilidades de eliminación!*

## **Conformidad CE**

Declaramos bajo nuestra única responsabilidad, que el producto descrito bajo «Datos técnicos» coincide con las siguientes normas y documentos normativos:

EN 60745 según las determinaciones de la pauta 2004/108/CE (hasta 19.04.2016), 2014/30/CE (a partir de 20.04.2016), 2006/42/CE, 2011/65/CE..

Responsable de la documentación técnica:  
FLEX-Elektrowerkzeuge GmbH, R & D  
Bahnhofstrasse 15, D-71711 Steinheim/Murr

*i.v.*  

Peter Lameli  
Technical Head

Klaus Peter Weinper  
Head of Quality  
Department (QD)

31/03/2020  
FLEX-Elektrowerkzeuge GmbH  
Bahnhofstrasse 15, D-71711 Steinheim/Murr

## **Exclusión de la garantía**

El fabricante y su representante no asumen responsabilidad alguna por daños o pérdidas de ganancia causados a la interrupción del funcionamiento de la empresa, debidos al producto o la no utilización del mismo. El fabricante y sus representantes no responden por daños causados por el uso incorrecto o por su uso en combinación con productos de terceros.

## Índice

Símbolos utilizados .....	67
Símbolos no aparelho .....	67
Para sua segurança .....	67
Ruído e vibração .....	72
Panorâmica da máquina .....	74
Características técnicas .....	74
Instruções de utilização .....	75
Manutenção e tratamento .....	78
Indicações sobre reciclagem .....	79
Conformidade C E .....	79
Exclusão de responsabilidades .....	79

## Símbolos utilizados



### AVISO!

Caracteriza um perigo imediato e eminente. A não observação da indicação, pode implicar morte ou ferimentos muito graves.



### ATENÇÃO!

Caracteriza uma situação possivelmente perigosa. A não observação da indicação, pode implicar ferimentos ou prejuízos materiais.



### INDICAÇÃO

Caracteriza conselhos para utilização e informações importantes.

## Símbolos no aparelho



Antes da colocação em funcionamento, leia as Instruções de serviço!



Usar óculos de proteção!



Usar proteção auditiva!



Indicações sobre reciclagem para o aparelho usado (ver a pág. 79)

## Para sua segurança



### AVISO!

Antes da utilização da rebarbadora, ler:

- estas Instruções de serviço,
- as «instruções gerais de segurança», para utilização com ferramentas eléctricas na documentação anexa (Textos n.º 315.915),
- as regras e as normas em vigor para prevenção contra acidentes no local de utilização.

Esta rebarbadora foi construída de acordo com o estado actual da técnica e as regras técnicas de segurança reconhecidas.

No entanto, na sua utilização, podem existir danos para o utilizador ou terceiros, ou danos na máquina ou noutros bens.

A rebarbadora só deve ser utilizada

- de acordo com as disposições legais,
- em perfeita situação de segurança técnica.

As anomalias que prejudiquem a segurança devem ser imediatamente eliminadas.

### Utilização de acordo com as disposições legais

Esta rebarbadora foi concebida

- para utilização profissional na indústria e em oficinas,
- para desbastar e cortar metais e pedras em corte a seco; Para cortar, deve ser utilizada uma capa especial de protecção de corte,
- para lixar superfícies, para eliminar ferrugem e tinta, utilizando o prato de lixar elástico,
- para aplicação com ferramenta de polir e acessório que seja indicado nestas instruções ou que seja recomendado pelo fabricante.

Não são autorizados, p. ex. discos de fresar de corrente, folhas de serra.

## Indicações de segurança para rebarbadoras



### AVISO!

*Leia todas as indicações de segurança e instruções. A não observância das indicações de segurança e das instruções podem ter como consequência um choque eléctrico, incêndio e/ou ferimentos graves. Guarde todas as indicações de segurança e instruções para o futuro.*

## Advertências gerais de segurança para lixar normal, lixar com lixa de papel, trabalhar com escovas de arame e rectificar

- Esta ferramenta eléctrica pode ser utilizada como lixadeira normal, para folhas de lixa, como máquina rebarbadora de cortar e para trabalhar com escovas metálicas. Respeitar todas as indicações de segurança, instruções, apresentações e dados fornecidos juntamente com o aparelho.

Se as instruções seguintes não forem respeitadas, podem ser surgir choques eléctricos, incêndios e/ou ferimentos graves.

- Esta ferramenta eléctrica não é própria para polir. Utilizações para as quais a ferramenta eléctrica não está prevista podem provocar perigos e ferimentos.
- Não utilizar qualquer acessório que não tenha sido previsto e recomendado especialmente pelo fabricante para esta ferramenta eléctrica.  
Só porque foi possível fixar o acessório na sua ferramenta eléctrica, isso não garante uma utilização com segurança.
- A rotação permitida para a ferramenta de utilização tem, no mínimo, que ser tão elevada como a rotação máxima indicada na própria ferramenta eléctrica.  
Um acessório que gire com uma rotação superior à recomendada pode partir-se e ser projectado em várias direcções.
- Diâmetro exterior e espessura da ferramenta de utilização têm que corresponder às indicações de medidas referidas na ferramenta eléctrica.

Ferramentas mal dimensionadas podem não ser suficientemente protegidas ou controladas.

- Ferramentas de trabalho com encaixe roscado devem caber exactamente na rosca do veio de rectificação. Para ferramentas de trabalho montadas com flange é necessário que o diâmetro do furo da ferramenta de trabalho tenha as dimensões apropriadas para o flange.  
Ferramentas de trabalho, que não são fixas exactamente na ferramenta eléctrica, giram de forma irregular, vibram fortemente e podem levar à perda de controlo.
- Nunca usar ferramenta danificadas. Antes de cada utilização deverá controlar as ferramentas de trabalho, e verificar se por exemplo os discos abrasivos apresentam fissuras e estilhaços, se pratos abrasivos apresentam fissuras, se há desgaste ou forte atrição, se as escovas de arame apresentam arames soltos ou quebrados. Se a ferramenta eléctrica ou a ferramenta de adaptação sofrer uma queda, verificar se alguma delas apresenta danos ou utilizar outra ferramenta livre de danos. Depois de ter sido controlada e aplicada a ferramenta, o operador e, eventualmente, outras pessoas, devem manter-se fora da área da ferramenta em rotação e deixar o aparelho funcionar com a rotação máxima durante um minuto. As ferramentas danificadas partem-se na maioria das vezes durante este tempo de teste.
- Utilizar equipamento de segurança pessoal. De acordo com a utilização usar protecção total da face, protecção para os olhos e óculos de protecção. Se for considerado conveniente, utilizar máscara para o pó, protecção para os ouvidos, luvas de protecção ou aventais especiais que mantêm afastadas pequenas partículas de lixa e de material.  
Os olhos devem estar protegidos contra corpos estranhos projectados, o que pode acontecer em diversas situações de utilização do aparelho.  
Máscaras para o pó e de respiração têm que filtrar o pó provocado durante a utilização. Se o operador estiver sujeito a ruído intenso e prolongado, pode sofrer danos de audição.

- **Tomar atenção relativamente a uma distância de segurança entre outras pessoas e o seu local de trabalho. Qualquer pessoa que entre na zona de trabalho tem que usar equipamento de protecção pessoal.**  
Pedacos de material da obra ou ferramentas partidas podem ser projectados e provocar ferimentos, mesmo distanciados do local de trabalho directo.
- **Segurar o aparelho somente pelas superfícies de manipulação isoladas, quando se executam trabalhos, nos quais a ferramenta pode encontrar cabos eléctricos ocultos ou o próprio cabo de alimentação de corrente.**  
O contacto com um cabo sob tensão pode também colocar componentes metálicos do aparelho sob tensão e provocar um choque eléctrico.
- **Manter o cabo de rede afastado de ferramentas em rotação.**  
Se o operador perder o controlo do aparelho, o cabo de rede pode ser cortado ou colhido e a mão ou o braço do operador podem ser atingidos pela ferramenta em rotação.
- **Nunca pousar o aparelho antes da ferramenta estar completamente parada.**  
A ferramenta em rotação pode entrar em contacto com a superfície de assento, o que pode provocar a perda de controlo do aparelho.
- **Não deixar a ferramenta eléctrica funcionar enquanto esta é transportada.**  
O vestuário do operador pode, por contacto ocasional, ser captado pela ferramenta em rotação e provocar-lhe ferimentos graves.
- **Limpar regularmente as ranhuras de ventilação da ferramenta eléctrica.**  
A turbina do motor aspira pó para o interior do aparelho e uma forte acumulação de pó com teor de metal pode provocar perigo de choque eléctrico.
- **Não utilizar a ferramenta eléctrica nas proximidades de materiais inflamáveis.**  
Faíscas podem inflamar estes materiais.

- **Não utilizar ferramentas que exijam agentes de refrigeração líquidos.**  
A utilização de água ou outros agentes de refrigeração líquidos pode provocar choques eléctricos.

### **Contragolpe e instruções de segurança correspondentes**

Contragolpe é a reacção repentina em consequência de uma prisão ou bloqueio de uma ferramenta em rotação, como discos de lixar, pratos de lixar, escovas de arame etc. Prisão ou bloqueio dá origem a uma paragem abrupta da ferramenta em rotação. Devido a isso, uma ferramenta eléctrica descontrolada é acelerada, no ponto de bloqueio, contra o sentido de rotação da ferramenta de utilização. Se, p. ex., um disco de lixar prender ou bloquear na peça em processamento, significa que a aresta do disco de lixar que penetra na peça pode encravar e, devido a isso, o disco de lixar partir ou provocar um contragolpe.

O disco de lixar movimenta-se, então, na direcção do operador ou afastando-se deste, dependente do sentido de rotação no ponto de bloqueio. Devido a isso, os discos de lixar podem também partir-se. Um contragolpe é a consequência de uma utilização errada ou defeituosa da ferramenta eléctrica. Ele pode ser evitado através de medidas de precaução adequadas, conforme descrito a seguir.

- **Manter a ferramenta eléctrica bem presa e colocar o corpo e os braços numa posição, em que as forças do contragolpe possam ser suportadas. Utilizar sempre o punho adicional, caso esteja disponível, para ter o máximo controlo possível sobre as forças do contragolpe ou momentos de reacção no funcionamento do aparelho em rotação elevada.**  
O operador pode dominar as forças de contragolpe e de reacção com medidas de precaução adequadas.
- **Nunca colocar as mãos na proximidade de ferramentas em rotação.**  
A ferramenta em utilização pode movimentar-se contra as mãos do operador em caso de contragolpe.

- **Evite, com o seu corpo, o espaço onde a ferramenta eléctrica é movimentada no caso dum contragolpe.**

O contragolpe movimenta a ferramenta eléctrica no sentido contrário ao movimento do disco de lixar no ponto de bloqueio.

- **Trabalhar com precaução redobrada em esquinas, cantos aguçados etc. Evitar que ferramentas de utilização ressaltem da peça a trabalhar e se encravem.**

A ferramenta em rotação tem tendência para encravar em cantos, arestas aguçadas ou se fizer ricochete. Isto provoca uma perda de controlo ou um contragolpe.

- **Não utilizar lâminas de serra de corrente ou de dentes.**

As ferramentas deste tipo provocam frequentemente um contragolpe ou a perda de controlo sobre a ferramenta eléctrica.

### Instruções especiais de segurança para lixar e para rectificar

- **Utilizar exclusivamente os rebolos de lixar homologados para a sua ferramenta eléctrica e a tampa de protecção prevista para este rebolo de lixar.**

Rebolos de lixar não previstos para esta ferramenta eléctrica podem não estar suficientemente protegidos e não são seguros.

- **Rebolos acotovelados devem ser montados de modo que a sua superfície rectificadora não sobressaia do nível da borda da cobertura de protecção.**

Um rebolo montado de forma incorrecta, que sobressai do nível da borda da cobertura de protecção, não pode ser suficientemente protegido.

- **A tampa de protecção deve ser firmemente aplicada na ferramenta eléctrica e fixa, de modo que seja alcançado um máximo de segurança, ou seja, que apenas uma mínima parte do rebolo aponte abertamente na direcção do operador.** A tampa de protecção ajuda a proteger a pessoa, que está a operar a máquina, contra estilhaços, contacto

acidental com o rebolo, e contra faíscas que possam incendiar as roupas.

- **Os rebolos de lixar só podem ser utilizados nas possibilidades de aplicação recomendadas. Por exemplo: Nunca lixar com a superfície lateral de um disco de corte.**

Os discos de corte estão preparados para cortar o material com a aresta do disco. Um efeito de força lateral sobre este rebolo de lixar pode parti-lo.

- **Utilizar sempre flanges de aperto intactos, com o tamanho e a forma correctos, para o disco de lixar por si seleccionado.** Flanges adequados apoiam o disco de lixar e, por isso, reduzem o perigo da sua ruptura. Os flanges para discos de corte podem ser diferentes dos flanges para outros discos de lixar.

- **Nunca utilizar discos de lixar desgastados de ferramentas eléctricas maiores.** Os discos de lixar para ferramentas eléctricas maiores não estão preparados para as rotações mais elevadas de ferramentas eléctricas mais pequenas e podem quebrar.

### Outras instruções especiais de segurança para rectificar

- **Evitar o bloqueio do disco de corte ou uma pressão de encosto demasiado elevada. Não executar cortes demasiado profundos.**

Uma sobrecarga do disco de corte aumenta o esforço a que este está sujeito e a sua tendência para encravar ou bloquear e, assim, a possibilidade de um contragolpe ou o quebrar do corpo de corte.

- **Evitar a zona circundante ao disco de corte em rotação.**

Se o disco de corte se afastar da peça a trabalhar, pode acontecer que, no caso de um contragolpe, a ferramenta eléctrica, com o disco em rotação, se lance directamente contra si.

- **Se o disco de corte encravar ou V. interromper o trabalho, deverá desligar o aparelho e segurá-lo calmamente até que o disco pare completamente.**

Nunca tentar retirar do corte o disco de corte em rotação, pois pode surgir

um contragolpe. Verificar e eliminar a causa do disco encravar.

- **Não voltar a ligar a ferramenta eléctrica, enquanto ela se encontrar inserida na peça. Deixar o disco de corte atingir a rotação máxima e só depois prosseguir com o corte.**

Caso contrário, o disco pode encravar, saltar para fora da ferramenta ou provocar um contragolpe.

- **Seja particularmente prudente ao executar «cortes de bolso» em paredes já existentes ou noutras zonas não reconhecíveis.**

O disco de corte penetrante, ao cortar canalizações para gás e água, cabos eléctricos ou outros objectos, pode provocar um contragolpe.

- **Apoiar as placas ou as grandes peças a trabalhar, para reduzir o risco de um contragolpe, devido ao disco de corte entalado.**

Peças grandes podem curvar sob o seu próprio peso. A peça a trabalhar deve estar apoiada de ambos os lados, quer na proximidade do corte quer também junto à aresta.

### **Indicações de segurança especiais para lixar com lixa de papel**

- **Não utilizar folhas de lixa sobredimensionadas, mas sim, seguir as indicações do fabricante sobre as dimensões das folhas de lixa.** Folhas de lixa que fiquem salientes para fora do prato de lixar, podem provocar ferimentos, bem como dar lugar a bloqueio, rompimento das folhas de lixa ou contragolpe.

### **Instruções especiais de segurança para trabalhar com escovas de arame**

- **Ter em conta que a escova de arame, mesmo durante a utilização normal, perde bocados de arame. Não sobrecarregar as escovas de arame com demasiada pressão.** Pedacos de arame no ar podem facilmente penetrar através de vestuário fino e/ou através da pele.

- **Se for recomendada uma tampa de protecção, deverá evitar que a tampa de protecção e a escova de arame se toquem.** Pratos e escovas tipo tacho podem, devido à pressão e à força centrífuga, aumentar o seu diâmetro.

### **Outras instruções de segurança**

- **Utilize aparelhos detetores adequados para detetar tubagens de alimentação ocultas ou peça a intervenção da entidade local responsável pelas tubagens de alimentação.** O contacto com cabos eléctricos pode provocar um incêndio e choque eléctrico. Danos num tubo de gás podem provocar uma explosão. A penetração num cano de água provoca danos materiais ou pode provocar um choque eléctrico.
- **Segure a ferramenta eléctrica com ambas as mãos ao trabalhar e procure manter uma posição de segurança.** A ferramenta eléctrica é mais segura quando conduzida com ambas as mãos.
- **Fixe a peça a trabalhar.** Uma peça mantida fixa num dispositivo de aperto está mais segura do que presa na sua mão.
- **As poeiras libertadas de materiais, como pinturas com teor de chumbo, alguns tipos de madeira, minerais e metais, podem prejudicar a saúde do operador do aparelho ou de pessoas que se encontrem nas proximidades.** A inalação ou o contacto com estas poeiras pode provocar doenças no aparelho respiratório e/ou reacções alérgicas.
  - Providenciar uma boa ventilação no local de trabalho!
  - Se possível, utilizar um sistema de aspiração de pó independente.
  - Recomenda-se a utilização de uma máscara respiratória com uma classe de filtro P2.
- **Não usar em materiais que libertem substâncias prejudiciais à saúde (p. ex., amianto).**

- **Utilize apenas acumuladores originais com a tensão indicada na placa de características da sua ferramenta eléctrica.** No caso de utilização de outros acumuladores, p. ex., imitações, acumuladores restaurados ou de outros fabricantes, existe perigo de ferimentos e de danos materiais devido a explosão.
- **Carregue os acumuladores apenas com carregadores recomendados pelo fabricante.** Um carregador apropriado para um determinado tipo de acumuladores pode causar um incêndio se for utilizado com outros acumuladores.
- **O acumulador pode ser danificado por objetos afiados, como, p. ex., pregos ou chaves de fendas, ou pela aplicação de força externa.** Pode dar-se um curto-circuito interno e o acumulador queimar, fumar, explodir ou sobreaquecer.
- Para identificação da ferramenta eléctrica, utilizar somente chapas autocolantes. Não fazer furos na estrutura.
- O bloqueio do veio só deve ser activado com a ferramenta abrasiva completamente parada.

pode ser diferente. Isto pode aumentar claramente a carga das vibrações durante o período global de trabalho.

Para uma estimativa exacta da carga das vibrações, devem, também, ser considerados os tempos, durante os quais o aparelho está desligado ou, embora estando a funcionar, não está, de facto, em utilização. Isto pode reduzir claramente a carga das vibrações durante o período global de trabalho.

Determinar medidas de segurança adicionais para protecção do utilizador do efeito das vibrações, como, por exemplo: Manutenção da ferramenta eléctrica e das ferramentas aplicadas, manutenção das mãos quentes, organização dos ciclos de trabalho.



### **ATENÇÃO!**

*Com um nível de pressão acústica superior a 85 dB(A), deve ser usado um protector para os ouvidos.*

## **Ruído e vibração**



### **ATENÇÃO!**

*Os valores de medição indicados são válidos para aparelhos novos.*

*Na utilização diária alteram-se os valores de ruído e de oscilação.*



### **INDICAÇÃO**

O nível de vibrações indicado nestas instruções foi medido em conformidade com um processo de medição normalizado na EN 60745 e pode ser utilizado para a comparação de ferramentas eléctricas entre si. Este processo também é adequado para uma estimativa provisória da carga das vibrações.

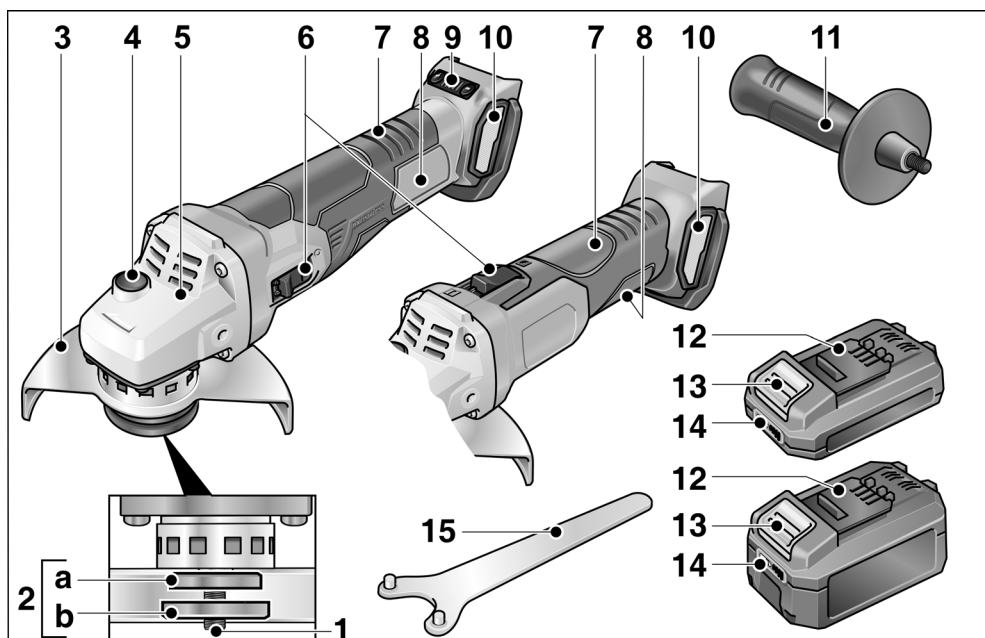
O nível de vibrações indicado representa as principais utilizações das ferramentas eléctricas. Se, no entanto, a ferramenta eléctrica for aplicada noutras situações com ferramentas diferentes ou com insuficiente manutenção, o nível de vibrações também



## Características técnicas

		LBE 125 18.0 EC	LB 125 18.0 EC	L 125 18.0 EC
Tipo do aparelho		Rebarbadora		
Tensão nominal	V	18		
Acumulador		AP 18.0/2,5 AP 18.0/5,0		
Ø máx. da ferramenta abrasiva	mm	125		
Espessura da ferramenta abrasiva	mm	1-6		
Furo do porta ferramentas	mm	22, 23		
Rosca do veio		M14		
Rotações	rpm	I = 3500 II = 4500 III = 6500 IIII = 9000	9.000	8.500
Peso de acordo com «EPTA-procedure 1/2003» (sem acumulador)	kg	1,85	1,85	1,7
Peso do acumulador de 2,5 Ah	kg	0,42		
Peso do acumulador de 5,0 Ah	kg	0,72		
<b>Nível de ruído avaliado com A de acordo com a EN 60745 (ver «Ruído e vibração»):</b>				
Nível de pressão acústica $L_{pA}$	dB(A)	84	84	84
Nível de potência acústica $L_{WA}$	dB(A)	95	95	95
Insegurança K	db	3,0		
<b>Valor total das vibrações conforme a EN 60745 (ver «Ruído e vibração»):</b>				
Valor de emissão $a_h$ ao lixar superfícies	$m/s^2$	4,9	4,9	5,1
Valor de emissão $a_h$ durante a operação de corte	$m/s^2$	2,8	2,8	2,8
Insegurança K	$m/s^2$	1,5		

## Panorâmica da máquina



- |   |  |
|---|--|
| <p><b>1 Veio roscado</b></p> <p><b>2 Flange roscada</b><br/>a Flange de aperto<br/>b Porca de aperto</p> <p><b>3 Capa de protecção</b><br/>Ajustável sem ferramenta<br/>com 12 encaixes em 360°.</p> <p><b>4 Bloqueio do veio</b><br/>Para fixação do veio na mudança<br/>da ferramenta.</p> <p><b>5 Cabeça de engrenagem</b><br/>Com saída de ar e seta indicadora<br/>do sentido das rotações.</p> <p><b>6 Interruptor basculante</b><br/>Para ligar e desligar a máquina.<br/>Com posição de encaixe para funcio-<br/>namento contínuo.</p> <p><b>7 Punho traseiro</b></p> | <p><b>8 Chapa de características *</b></p> <p><b>9 Botão de controlo da velocidade</b><br/>(para LBE 125 18.0-EC)<br/>Função +/- com 4 níveis</p> <p><b>10 Cobertura do filtro</b></p> <p><b>11 Punho</b><br/>Punho com montagem possível<br/>à esquerda e à direita.</p> <p><b>12 Acumulador de íões de lítio</b><br/>(2,5 Ah ou 5,0 Ah)</p> <p><b>13 Tecla para desbloquear o acumulador</b></p> <p><b>14 Indicação do estado do acumulador</b></p> <p><b>15 Chave de boca com pinos</b></p> |
|---|--|

\* não é visível

## Instruções de utilização

### **⚠ AVISO!**

Antes de qualquer intervenção na ferramenta elétrica, retirar o acumulador do aparelho.

### Antes da colocação em funcionamento

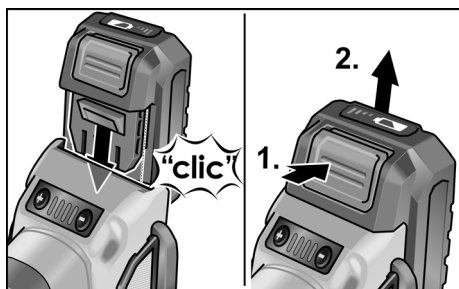
Desembalar a rebarbadora e verificar, se o fornecimento está completo e não existem danos de transporte.

### **i INDICAÇÃO!**

Os acumuladores, na altura do fornecimento, não têm a carga completa. Antes do primeiro funcionamento, carregar os acumuladores completamente. Para o efeito, consultar as Instruções de serviço do carregador.

### Aplicar/substituir o acumulador

- Pressionar o acumulador carregado até encaixar completamente na ferramenta elétrica.



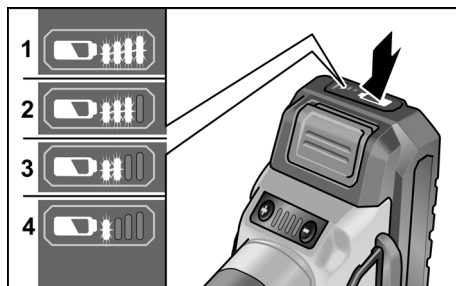
- Para desmontar, pressionar a tecla de desbloqueio (1.) e retirar o acumulador (2.).

### **⚠ ATENÇÃO!**

No caso de não utilização, proteger os contactos do acumulador. Peças metálicas soltas podem provocar curto-circuitos nos contactos, existindo perigo de explosão e incêndio!

### Estado de carga do acumulador

- Premindo a tecla, pode verificar-se o estado de carga no LED de indicação do estado do acumulador.



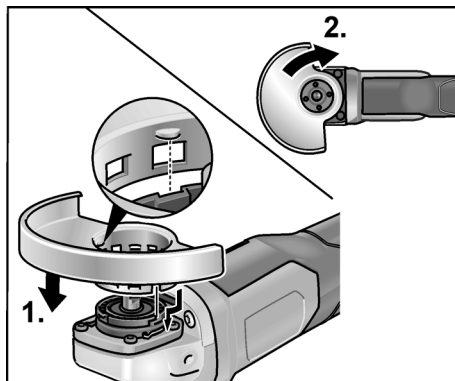
Se um LED piscar, é necessário carregar o acumulador. Se, depois de se premir a botão, nenhum LED se acender, o acumulador está avariado e tem de ser substituído.

### Montar a capa de protecção

#### **⚠ AVISO!**

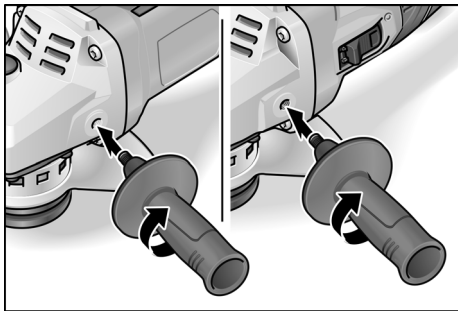
Nos trabalhos de desbastar e de cortar, utilizar sempre a capa de protecção. Para cortar, deve ser utilizada uma capa especial de protecção de corte.

- Retirar o acumulador.



- Colocar a capa de protecção (1.). As saliências da capa de protecção têm de assentar nas reentrâncias do flange.
- Rodar a capa de protecção no sentido dos ponteiros do relógio (2.).  
**A rotação só é possível numa direcção!**
- A desmontagem ocorre na sequência inversa.

## Montar o punho



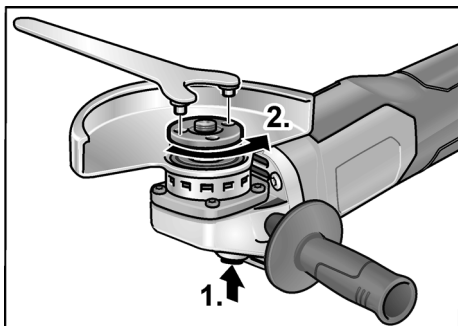
### **i** INDICAÇÃO

*Não é permitido utilizar a ferramenta eléctrica sem punho.*

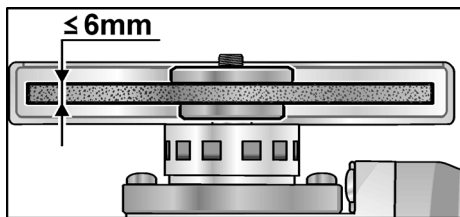
## Fixar/substituir ferramenta

- Retirar o acumulador.

## Montar o disco de lixar



- Premir e manter premido o bloqueio do veio (1).
- Com a chave de boca com pinos, desmontar a porca de fixação do veio rodando-a em sentido contrário ao dos ponteiros do relógio (2).



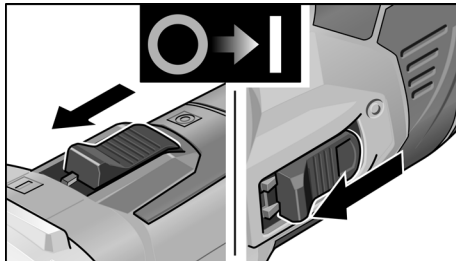
- Colocar a ferramenta abrasiva na posição correcta.
- Apertar a porca de fixação no veio, com o colar para cima.
- Premir e manter premido o bloqueio do veio.
- Apertar a porca de aperto com a chave de boca com pinos.
- Efectuar um teste de funcionamento, para testar a fixação centrada da ferramenta.

## Teste de funcionamento

- Colocar o acumulador.
- Ligar a rebarbadora com interruptor basculante, (sem o encaixar) e colocar a rebarbadora em funcionamento, durante ca. de 30 segundos. Verificar, se existem desequilíbrios ou vibrações.
- Desligar a rebarbadora.

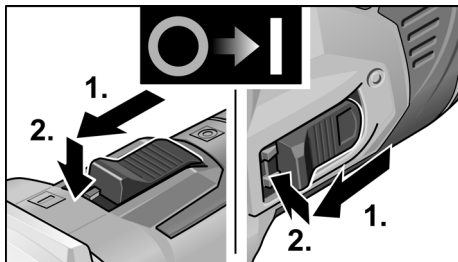
## Ligar e desligar

### Funcionamento descontínuo sem engrenamento

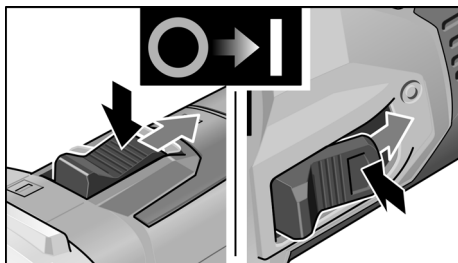


- Deslocar o interruptor basculante para a frente e prendê-lo.
- Para desligar, libertar o interruptor basculante.

## Funcionamento contínuo com engrenamento



- Deslocar o interruptor basculante para a frente e engatá-lo (1.), exercendo pressão na parte da frente (2.).



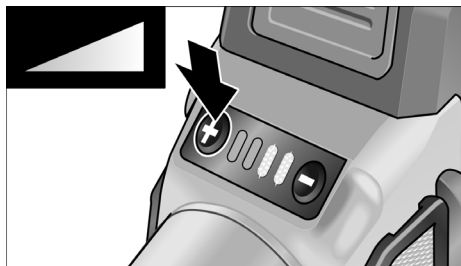
- Para desligar, exercer pressão na parte de trás do interruptor.

### **i** INDICAÇÃO

Depois duma falta de corrente, o aparelho ligado não volta a arrancar.

## Pré-selecionar a velocidade (para LBE 125 18.0-EC)

- Para definir a velocidade de funcionamento, prima o botão de controlo da velocidade. A velocidade selecionada é mantida, mesmo quando desligar.
- Pressione suavemente o interruptor para acelerar a ferramenta elétrica até à velocidade pré-selecionada.



### **!** CAUTION!

Risco de lesões devido à destruição da ferramenta. Use a ferramenta adequada para o trabalho.

### **i** NOTE

- Proteção contra sobrecarga: desliga a máquina em caso de sobrecarga.
- Monitorização da temperatura controlada por sensores: em caso de perigo de sobreaquecimento, a máquina desliga.

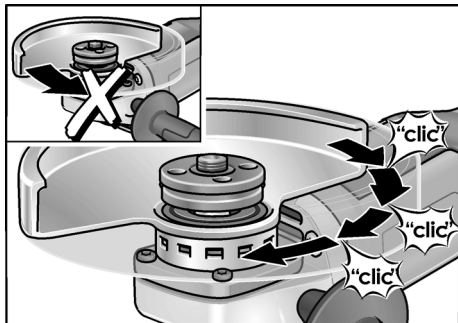
## Ajustar a capa de protecção

É possível ajustar a capa de protecção ao trabalho a ser executado, regulando-a, sem a ferramenta, através de 12 posições de encaixe até 360°.

### **!** ATENÇÃO!

Perigo de ferimentos!  
Utilizar luvas de protecção.

- Retirar o acumulador.



- Rodar a capa de protecção no sentido contrário à seta da direcção de rotação, que se encontra na cabeça de engrenagem, até à posição necessária.

## Indicações sobre trabalho

### **i** INDICAÇÃO

*Depois de desligada, a ferramenta eléctrica ainda roda durante breves momentos.*

### Desbastar

#### **!** AVISO!

*Nunca utilizar um disco de corte para efectuar trabalhos de desbaste.*

- Ângulo de ataque 20°– 40° para um trabalho de desbaste em melhores condições.
- Deslocar a rebarbadora, para lá e para cá, com uma pressão moderada. Assim, a peça não aquece muito e não se verificam descolorações; além disso não se formam estrias.

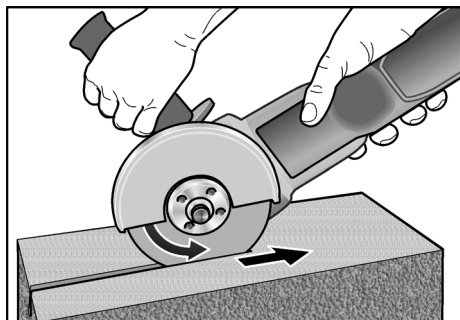
### Trabalhos de cortar

#### **!** AVISO!

*Para cortar, deve ser utilizada uma capa especial de protecção de corte.*

*Ver catálogo de acessórios do fabricante.*

- A rebarbadora tem que trabalhar sempre em rotação antagónica.



Caso contrário, existe perigo de salto descontrolado para fora da ranhura.

- Não pressionar, não emperrar, não oscilar.
- Adaptar o avanço ao material que se está a trabalhar: quanto mais duro, mais lento.

Mais informações sobre os produtos do fabricante no site [www.flex-tools.com](http://www.flex-tools.com).

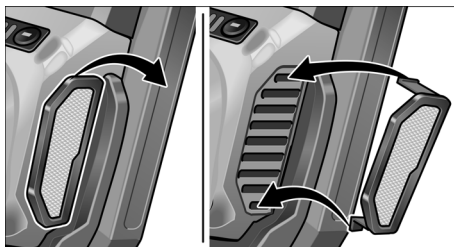
## Manutenção e tratamento

### **!** AVISO!

*Antes de qualquer intervenção na ferramenta eléctrica, retirar o acumulador do aparelho.*

### Limpeza

- Limpar regularmente o aparelho e as ranhuras de ventilação. A frequência da limpeza depende do material a trabalhar e da duração da utilização.
- Limpar, regularmente, com ar comprimido seco, o interior da estrutura com motor.
- Limpar, regularmente, o filtro do pó.



- Retirar o filtro do pó e limpar com ar comprimido seco.

### Engrenagem

#### **i** INDICAÇÃO

*Não desapertar os parafusos da cabeça de engrenagem. Se esta indicação não for respeitada, expiram as obrigações de garantia do fabricante.*

### Reparações

As reparações devem ser executadas, exclusivamente, por Serviços Técnicos autorizados pelo fabricante.

### Peças de reparação e acessórios

Para mais acessórios, principalmente ferramentas abrasivas, consulte o catálogo do fabricante.

Desenhos de explosão e listas de peças de reparação podem ser consultados na nossa Homepage:

[www.flex-tools.com](http://www.flex-tools.com)

## Indicações sobre reciclagem



### AVISO!

*As ferramentas eléctricas fora de serviço devem ser inutilizadas antes de serem eliminadas:*

- ferramentas eléctricas com conexão à rede por remoção do cabo de rede,
- ferramentas eléctricas com acumulador por remoção do acumulador.



Só para os países da UE.  
Não colocar as ferramentas eléctricas no lixo doméstico!

Em conformidade com a Directiva Europeia 2012/19/CE sobre aparelhos eléctricos e electrónicos usados e com a transposição para o Direito Nacional, as ferramentas eléctricas usadas têm que ser reunidas separadamente e encaminhadas para o reaproveitamento sem poluição do meio ambiente.



### Recuperação de matérias-primas em vez de eliminação de resíduos.

O aparelho, os acessórios e a embalagem devem ser encaminhados para reaproveitamento compatível com o meio ambiente. A identificação dos componentes de plástico permite a correta separação para reciclagem.



### AVISO!

*Não deitar acumuladores/baterias no lixo doméstico, para o fogo ou para a água.  
Não abrir acumuladores já inutilizados.*

Só para os países da UE:

De acordo com a diretiva 2006/66/CE, acumuladores/baterias com defeito ou fora de uso têm de ser reciclados.



### INDICAÇÃO

*Informe-se sobre possibilidades de reciclagem junto do agente especializado!*

## Conformidade CE

Declaramos, sob nossa inteira responsabilidade, que o produto descrito em «Características técnicas» se encontra em conformidade com as normas e os documentos normativos seguintes:  
EN 60745 de acordo com as determinações das directivas  
2004/108/CE (até 19.04.2016),  
2014/30/CE (a partir de 20.04.2016),  
2006/42/CE, 2011/65/CE.

Responsável pela documentação técnica:  
FLEX-Elektrowerkzeuge GmbH, R & D  
Bahnhofstrasse 15, D-71711 Steinheim/Murr

i.v.  

Peter Lameli  
Technical Head

Klaus Peter Weinper  
Head of Quality  
Department (QD)

31/03/2020

FLEX-Elektrowerkzeuge GmbH  
Bahnhofstrasse 15, D-71711 Steinheim/Murr

## Exclusão de responsabilidades

O fabricante e seus representantes não se responsabilizam por danos e perda de lucros, resultantes da interrupção do negócio, provocada pelo produto ou pela possível não utilização do mesmo.

O fabricante e seus representantes não se responsabilizam por danos provocados por uma utilização inadequada ou em conjugação com produtos de outros fabricantes.

## Inhoud

Gebruikte symbolen .....	80
Symbolen op het gereedschap .....	80
Voor uw veiligheid .....	80
Geluid en trillingen .....	85
Technische gegevens .....	86
In één oogopslag .....	87
Gebruiksaanwijzing .....	88
Onderhoud en verzorging .....	91
Afvoeren van verpakking en machine ..	91
CE-Conformiteit .....	92
Uitsluiting van aansprakelijkheid .....	92

## Gebruikte symbolen

### **WAARSCHUWING!**

Geeft een onmiddellijk dreigend gevaar aan. Als de waarschuwing niet in acht wordt genomen, dreigen levensgevaarlijke of zeer ernstige verwondingen.

### **VOORZICHTIG!**

Geeft een mogelijk gevaarlijke situatie aan. Als de aanwijzing niet in acht wordt genomen, kunnen persoonlijk letsel of materiële schade het gevolg zijn.

### **LET OP**

Geeft gebruikstips en belangrijke informatie aan.

## Symbolen op het gereedschap



Lees de gebruiksaanwijzing voordat u het gereedschap in gebruik neemt!



Draag een oogbescherming!



Draag een gehoorbescherming!



Afvoeren van het oude apparaat (zie pagina 91)

## Voor uw veiligheid



### **WAARSCHUWING!**

Lees voor het gebruik van de haakse slijpmachine de volgende voorschriften en neem deze in acht:

- deze gebruiksaanwijzing,
- de “Algemene veiligheidsvoorschriften” voor het gebruik van elektrische gereedschappen in de meegeleverde brochure (document-nummer: 315.915),
- de op de plaats van gebruik geldende regels en voorschriften ter voorkoming van ongevallen.

Deze haakse slijpmachine is geconstrueerd volgens de huidige stand van de techniek en de erkende veiligheidstechnische regels. Toch kunnen bij het gebruik ervan levensgevaar en verwondingsgevaar voor de gebruiker en voor andere personen resp. gevaren voor beschadigingen aan de machine of aan andere zaken optreden. De haakse slijpmachine mag alleen worden gebruikt:

- volgens de bestemming,
- in een veiligheidstechnisch optimale toestand.

Verhelp storingen die de veiligheid in gevaar brengen onmiddellijk.

### **Gebruik volgens bestemming**

Deze haakse slijpmachine is bestemd:

- voor professioneel gebruik in de industrie en door de vakman,
- voor het droog slijpen en doorslijpen van metaal en steen; voor doorslijpen moet een speciale doorslijpbeschermer worden gebruikt,
- voor het schuren van oppervlakken en het ontroesten en ontlakken bij gebruik van de elastische steunschijf;
- voor het gebruik met slijpgereedschap en toebehoren dat in deze gebruiksaanwijzing wordt vermeld of dat door de fabrikant wordt geadviseerd.

Niet toegestaan zijn bijvoorbeeld kettingfreesschijven en zaagbladen.



## Veiligheidsvoorschriften voor haakse slijpmachines



### **WAARSCHUWING!**

*Lees alle veiligheidsvoorschriften en aanwijzingen. Als de veiligheidsvoorschriften en aanwijzingen niet in acht worden genomen, kan dit een elektrische schok, brand en/of ernstig letsel tot gevolg hebben. Bewaar alle veiligheidsvoorschriften en aanwijzingen voor de toekomst.*

### Algemene waarschuwingen voor slijpen, schuren, borstelen en doorslijpen

- Dit elektrische gereedschap is te gebruiken als slijp-, schuur-, doorslijpmachine en voor werkzaamheden met draadborstels. Neem alle veiligheidsvoorschriften, aanwijzingen, afbeeldingen en gegevens die u bij het gereedschap ontvangt in acht. Als u de volgende aanwijzingen niet in acht neemt, kunnen een elektrische schok, brand en/of ernstig letsel het gevolg zijn.
- Dit elektrische gereedschap is niet geschikt voor polijstwerkzaamheden. Toepassingen waarvoor het elektrische gereedschap niet is voorzien, kunnen gevaren en verwondingen veroorzaken.
- Gebruik uitsluitend toebehoren dat door de fabrikant speciaal voor dit elektrische gereedschap is voorzien en geadviseerd. Het feit dat u het toebehoren aan het elektrische gereedschap kunt bevestigen, waarborgt nog geen veilig gebruik.
- Het toegestane toerental van het inzetgereedschap moet minstens even hoog zijn als het maximale toerental dat op het elektrische gereedschap vermeld staat. Toebehoren dat sneller draait dan toegestaan, kan onherstelbaar beschadigd worden en wegvliegen.
- De buitendiameter en de dikte van het inzetgereedschap moeten overeenkomen met de maatgegevens van het elektrische gereedschap. Inzetgereedschappen met onjuiste afmetingen kunnen niet voldoende afgeschermd of gecontroleerd worden.
- Inzetgereedschappen met schroefdraad-inzetstuk moeten nauwkeurig op de schroefdraad van de uitgaande as passen. De gatdiameter van met een flens gemonteerde inzetgereedschappen moet passen bij de opnamediameter van de flens. Inzetgereedschappen die niet nauwkeurig op de uitgaande as van het elektrische gereedschap passen, draaien ongelijkmatig, trillen sterk en kunnen tot het verlies van de controle leiden.
- Gebruik geen beschadigde inzetgereedschappen. Controleer voor het gebruik altijd inzetgereedschappen zoals slijpschijven op afsplinteringen en scheuren, steunschijven op scheuren of sterke slijtage en draadborstels op losse of gebroken draden. Als het elektrische gereedschap of het inzetgereedschap valt, dient u te controleren of het beschadigd is, of gebruik een onbeschadigd inzetgereedschap. Als u het inzetgereedschap hebt gecontroleerd en ingezet, laat u de machine een minuut lang met het maximale toerental lopen. Daarbij dient u en dienen andere personen uit de buurt van het ronddraaiende inzetgereedschap te blijven. Beschadigde inzetgereedschappen breken meestal gedurende deze testtijd.
- Draag persoonlijke beschermende uitrusting. Gebruik afhankelijk van de toepassing een volledige gezichtsbescherming, oogbescherming of veiligheidsbril. Draag indien van toepassing een stofmasker, een gehoorbescherming, werkhandschoenen of een speciaal schort dat kleine slijp- en metaaldeeltjes tegenhoudt. Uw ogen moeten worden beschermd tegen wegvliegende deeltjes die bij verschillende toepassingen ontstaan. Een stof- of ademmasker moet het stof filteren dat bij de toepassing ontstaat. Als u lang wordt blootgesteld aan luid lawaai, kan uw gehoor worden beschadigd.
- Let erop dat andere personen zich op een veilige afstand bevinden van de plaats waar u werkt. Iedereen die de werkomgeving betreedt, moet persoonlijke beschermende uitrusting dragen.

Brokstukken van het werkstuk of gebroken inzetgereedschappen kunnen wegvliegen en verwondingen veroorzaken, ook buiten de directe werkomgeving.

- **Houd het gereedschap alleen aan de geïsoleerde greepvlakken vast als u werkzaamheden uitvoert waarbij het inzetgereedschap verborgen stroomleidingen of de eigen stroomkabel kan raken.**

Contact met een onder spanning staande leiding kan ook metalen delen van het gereedschap onder spanning zetten en tot een elektrische schok leiden.

- **Houd de stroomkabel uit de buurt van draaiende inzetgereedschappen.** Als u de controle over het gereedschap verliest, kan de stroomkabel worden doorgesneden of meegenomen en uw hand of arm kan in het ronddraaiende inzetgereedschap terechtkomen.
- **Leg het elektrische gereedschap nooit neer voordat het inzetgereedschap volledig tot stilstand is gekomen.**

Het draaiende inzetgereedschap kan in contact komen met het oppervlak, waardoor u de controle over het elektrische gereedschap kunt verliezen.

- **Laat het elektrische gereedschap niet lopen terwijl u het draagt.** Uw kleding kan door toevallig contact met het draaiende inzetgereedschap worden meegenomen en het inzetgereedschap kan zich in uw lichaam boren.
- **Reinig regelmatig de ventilatieopeningen van het elektrische gereedschap.** De motorventilator trekt stof in het huis en een sterke ophoping van metaalstof kan elektrische gevaren veroorzaken.
- **Gebruik het elektrische gereedschap niet in de buurt van brandbare materialen.** Vonken kunnen deze materialen ontsteken.
- **Gebruik geen inzetgereedschappen waarvoor vloeibare koelmiddelen vereist zijn.** Het gebruik van water of andere vloeibare koelmiddelen kan tot een elektrische schok leiden.

## Terugslag en bijbehorende veiligheidsvoorschriften

Terugslag is de plotselinge reactie als gevolg van een vasthakend of geblokkeerd draaiend inzetgereedschap, zoals een slijpschijf, schuurschijf, steunschijf, draadborstel, enz. Vasthaken of blokkeren leidt tot een abrupte stop van het ronddraaiende inzetgereedschap. Daardoor wordt een ongecontroleerd elektrisch gereedschap tegen de draairichting van het inzetgereedschap versneld op de plaats van de blokkering.

Als bijvoorbeeld een slijpschijf in het werkstuk vasthaakt of blokkeert, kan de rand van de slijpschijf die in het werkstuk invalt, zich vastgrijpen. Daardoor kan de slijpschijf uitbreken of een terugslag veroorzaken. De slijpschijf beweegt zich vervolgens naar de bediener toe of van de bediener weg, afhankelijk van de draairichting van de schijf op de plaats van de blokkering. Hierbij kunnen slijpschijven ook breken.

Een terugslag is het gevolg van verkeerd of onjuist gebruik van het elektrische gereedschap. Terugslag kan worden voorkomen door geschikte voorzorgsmaatregelen, zoals hieronder beschreven.

- **Houd het elektrische gereedschap goed vast en breng uw lichaam en uw armen in een positie waarin u de terugslagkrachten kunt opvangen.** Gebruik altijd de extra handgreep, indien aanwezig, om de grootst mogelijke controle te hebben over terugslagkrachten of reactiemomenten bij het op toeren komen. De bediener kan door geschikte voorzorgsmaatregelen de terugslag- en reactiekrachten beheersen.
- **Breng uw hand nooit in de buurt van draaiende inzetgereedschappen.** Het inzetgereedschap kan bij de terugslag over uw hand bewegen.
- **Mijd met uw lichaam het gebied waarheen het elektrische gereedschap bij een terugslag wordt bewogen.** De terugslag drijft het elektrische gereedschap in de richting die tegengesteld is aan de beweging van de slijpschijf op de plaats van de blokkering.

- **Werk bijzonder voorzichtig in de buurt van hoeken, scherpe randen, enz. Voorkom dat inzetgereedschappen van het werkstuk terugstoten en vast-klemmen.**  
Het ronddraaiende inzetgereedschap neigt er toe, zich vast te klemmen bij hoeken, scherpe randen of wanneer het terugspringt. Dit veroorzaakt een controleverlies of terugslag.
- **Gebruik geen kettingblad of getand zaagblad.**  
Zulke inzetgereedschappen veroorzaken vaak een terugslag of het verlies van de controle over het elektrische gereedschap.

### **Bijzondere veiligheidsvoorschriften voor slijp- en doorslijpwerkzaamheden**

- **Gebruik uitsluitend het voor het elektrische gereedschap toegestane schuurtoebehoren en de voor dit schuurtoebehoren voorziene beschermkap.**  
Schuurtoebehoren dat niet voor het elektrische gereedschap is voorzien, kan niet voldoende worden afgeschermd en is niet veilig.
- **Gebogen slijpschijven moeten zodanig gemonteerd worden dat hun slijpoppervlak niet boven de rand van de beschermkap uit steekt.** Een onjuist gemonteerde slijpschijf die over de rand van de slijpschijf uitsteekt, kan onvoldoende afgeschermd worden.
- **De beschermkap moet stevig op het elektrische gereedschap zijn aangebracht en voor een maximum aan veiligheid zodanig zijn ingesteld dat het kleinste mogelijke deel van het slijptoebehoren open naar de bediener wijst.**  
De beschermkap helpt de bediener te beschermen tegen brokstukken en toevallig contact met het slijptoebehoren alsmede tegen vonken die de kleding kunnen doen ontbranden.
- **Schuurtoebehoren mag alleen worden gebruikt voor de geadviseerde toepassingsmogelijkheden. Bijvoorbeeld: slijp nooit met de zijkant van een doorslijpschijf.**  
Doorslijpschijven zijn bestemd voor materiaalafname met de rand van de schijf. Een zijwaartse krachtinwerking op dit schuurtoebehoren kan het toebehoren breken.

- **Gebruik altijd onbeschadigde spanflenzen in de juiste maat en vorm voor de door u gekozen slijpschijf.**  
Geschikte flenzen steunen de slijpschijf en verminderen zo het gevaar van een slijpschijfbreuk. Flenzen voor doorslijpschijven kunnen verschillen van de flenzen voor andere slijpschijven.
- **Gebruik geen versleten slijpschijven van grotere elektrische gereedschappen.**  
Slijpschijven voor grotere elektrische gereedschappen zijn niet geconstrueerd voor de hogere toerentallen van kleinere elektrische gereedschappen en kunnen breken.

### **Overige bijzondere veiligheidsvoorschriften voor doorslijpwerkzaamheden**

- **Voorkom blokkeren van de doorslijpschijf en te hoge aandrukkracht. Slijp niet overmatig diep.**  
Een overbelasting van de doorslijpschijf vergroot de slijtage en de gevoeligheid voor kantelen of blokkeren en daardoor de mogelijkheid van een terugslag of breuk van het slijptoebehoren.
- **Mijd de omgeving voor en achter de ronddraaiende doorslijpschijf.**  
Als u de doorslijpschijf in het werkstuk van u weg beweegt, kan in het geval van een terugslag het elektrische gereedschap met de draaiende schijf rechtstreeks naar u toe worden geslingerd.
- **Als de doorslijpschijf vastklemt of als u de werkzaamheden onderbreekt, schakelt u het gereedschap uit en houdt u het rustig vast tot de schijf tot stilstand is gekomen.**  
Probeer nooit om de nog draaiende doorslijpschijf uit de groef te trekken. Anders kan een terugslag het gevolg zijn. Stel de oorzaak van het vastklemmen vast en maak deze ongedaan.
- **Schakel het elektrische gereedschap niet opnieuw in zolang het zich in het werkstuk bevindt. Laat de doorslijpschijf eerst het volledige toerental bereiken voordat u het doorslijpen voorzichtig voortzet.**  
Anders kan de schijf vasthaken, uit het werkstuk springen of een terugslag veroorzaken.

- **Ondersteun platen of grote werkstukken om het risico van een terugslag door een ingeklemde doorslijpschijf te verminderen.**

Grote werkstukken kunnen onder hun eigen gewicht doorbuigen.

Het werkstuk moet aan beide zijden van de schijf worden ondersteund, zowel vlakbij de slijpgroef als aan de rand.

- **Wees bijzonder voorzichtig bij invallend frezen in bestaande muren of andere plaatsen zonder voldoende zicht.**

De invallende doorslijpschijf kan bij het doorslijpen van gas- of waterleidingen, elektrische leidingen of andere objecten een terugslag veroorzaken.

### **Bijzondere veiligheidsvoorschriften voor schuurwerkzaamheden met schuurpapier**

- **Gebruik geen schuurbladen met te grote afmetingen, maar houd u aan de voorschriften van de fabrikant voor de maten van schuurbladen.**

Schuurbladen die over de rand van de steunschijf uitsteken, kunnen verwondingen veroorzaken en kunnen tot blokkeren, scheuren van de schuurbladen of terugslag leiden.

### **Bijzondere veiligheidsvoorschriften voor werkzaamheden met draadborstels**

- **Houd er rekening mee dat de draadborstel ook tijdens het normale gebruik draadstukken verliest. Overbelast de draden niet door een te hoge aandrukkracht.**  
Wegvliegende draadstukken kunnen gemakkelijk door dunne kleding en/of de huid dringen.
- **Als het gebruik van een beschermkap wordt geadviseerd, dient u te voorkomen dat beschermkap en draadborstel elkaar kunnen raken.**  
Vlakstaal- en komstaalborstels kunnen door aandrukkracht en centrifugaalkrachten hun diameter vergroten.

### **Overige veiligheidsvoorschriften**

- **Gebruik een geschikt detectieapparaat om verborgen stroom-, gas- of waterleidingen op te sporen of raadpleeg het plaatselijke energie- of waterleidingbedrijf.** Contact met elektrische leidingen kan tot brand of een elektrische schok leiden. Beschadiging van een gasleiding kan tot een explosie leiden. Breuk van een waterleiding veroorzaakt materiële schade en kan een elektrische schok veroorzaken.
- **Houd het elektrische gereedschap tijdens de werkzaamheden stevig met beide handen vast en zorg ervoor dat u stevig staat.** Het elektrische gereedschap wordt met twee handen veiliger geleid.
- **Zet het werkstuk vast.** Een in een spanvoorziening vastgezet werkstuk wordt beter vastgehouden dan u met uw hand kunt doen.
- **Vrijkomend stof van materialen zoals loodhoudende verf, enkele houtsoorten, mineralen en metaal kunnen een gevaar vormen voor de bedienende personen of personen in de buurt.** Inademing of aanraking van dit stof kan tot aandoeningen van de ademwegen en/of allergische reacties voeren.
  - Voor goede ventilatie van de werkomgeving zorgen!
  - Indien mogelijk externe stofafzuiging gebruiken.
  - Het gebruik van een ademmasker met filterklasse P2 wordt geadviseerd.
- **Geen materialen bewerken waarbij voor de gezondheid gevaarlijke stoffen vrijkomen (bijvoorbeeld asbest).**
- **Gebruik alleen originele accu's met de spanning die op het typeplaatje van uw elektrisch gereedschap is aangegeven.** Bij gebruik van andere accu's, bijvoorbeeld imitaties, geregenereerde accu's of afwijkende fabricaten, bestaat het risico van verwonding en materiële schade door exploderende accu's.

- **Laad accu's alleen op in oplaadapparaten die door de fabrikant worden geadviseerd.** Voor een oplaadapparaat dat voor een bepaald type accu geschikt is, bestaat brandgevaar wanneer het met andere accu's wordt gebruikt.
- **Door scherpe voorwerpen, zoals spijkers of schroevendraaiers, of door inwerking van krachten van buitenaf, kan de accu beschadigd raken.** Dit kan leiden tot interne kortsluiting en tot verbranding, rookontwikkeling, explosie of oververhitting van de accu.
- Gebruik voor het markeren van het elektrische gereedschap alleen stickers. Boor geen gaatjes in het machinehuis.
- Druk alleen op knop voor de blokkering van de uitgaande as als het slijpgereedschap stilstaat.

Voor een nauwkeurige schatting van de trillingsbelasting moeten ook de tijden in aanmerking worden genomen waarin het gereedschap uitgeschakeld is, of waarin het wel loopt, maar niet feitelijk wordt gebruikt. Dit kan de trillingsbelasting over het gehele arbeidstijdvak duidelijk verminderen. Leg aanvullende veiligheidsmaatregelen ter bescherming van de bediener tegen het effect van trillingen vast, zoals: onderhoud van elektrische gereedschap en inzetgereedschappen, warm houden van de handen, organisatie van de arbeidsprocessen.



### **VOORZICHTIG!**

*Draag een gehoorbescherming bij een geluidsdruk van meer dan 85 dB(A).*

## **Geluid en trillingen**



### **VOORZICHTIG!**

*De aangegeven meetwaarden gelden voor nieuwe gereedschappen. Bij dagelijks gebruik veranderen geluids- en trillingswaarden.*



### **LET OP**

Het in deze instructies vermelde trillingsniveau is gemeten volgens de meetmethode zoals beschreven in de norm EN 60745 en kan worden gebruikt voor de onderlinge vergelijking van elektrische gereedschappen. Het is ook geschikt voor een voorlopige inschatting van de trillingsbelasting.

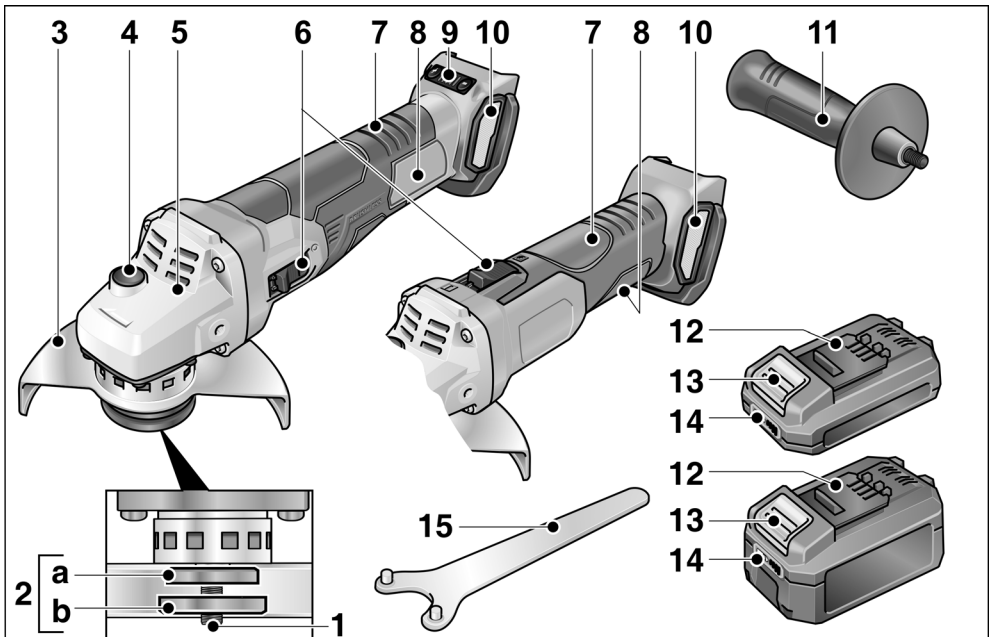
Het vermelde trillingsniveau geldt voor de voornaamste toepassingen van het elektrische gereedschap.

Indien het elektrische gereedschap wordt gebruikt voor andere toepassingen, met afwijkende inzetgereedschappen of zonder voldoende onderhoud, kan het trillingsniveau afwijken. Dit kan de trillingsbelasting over het gehele arbeidstijdvak duidelijk verhogen.

## Technische gegevens

		LBE 125 18.0 EC	LB 125 18.0 EC	L 125 18.0 EC
Machinetype		Haakse slijpmachine		
Nominale spanning	V	18		
Accu		AP 18.0/2,5 AP 18.0/5,0		
Max. Ø slijpgereedschap	mm	125		
Dikte slijpgereedschap	mm	1-6		
Opnameboorgat	mm	22, 23		
Schroefdraad uitgaande as		M14		
Toerental	o.p.m.	I = 3500 II = 4500 III = 6500 IIII = 9000	9.000	8.500
Gewicht volgens „EPTA-procedure 1/2003“ (zonder accu)	kg	1,85	1,85	1,7
Gewicht accu 2,5 Ah	kg	0,42		
Gewicht accu 5,0 Ah	kg	0,72		
<b>A-gewogen geluidsniveau volgens EN 60745 (zie “Geluid en trillingen”):</b>				
Geluidsdrukniveau $L_{pA}$	dB(A)	84	84	84
Geluidsvermogeniveau $L_{WA}$	dB(A)	95	95	95
Onzekerheid K	db	3,0		
<b>Totale trillingswaarde volgens EN 60745 (zie “Geluid en trillingen”):</b>				
Emissiewaarde $a_h$ bij oppervlakteschuurwerkzaamheden:	$m/s^2$	4,9	4,9	5,1
Emissiewaarde $a_h$ bij doorslijpwerkzaamheden	$m/s^2$	2,8	2,8	2,8
Onzekerheid K	$m/s^2$	1,5		

## In één oogopslag



- |   |  |
|---|--|
| <p><b>1</b> Uitgaande as</p> <p><b>2</b> Schroefdraadflens<br/>a Spanflens<br/>a Spanmoer</p> <p><b>3</b> Beschermkap<br/>Kan zonder hulpgereedschap in 12 standen 360° worden versteld.</p> <p><b>4</b> Blokkering van de uitgaande as<br/>Voor het vastzetten van de uitgaande as bij het wisselen van inzetgereedschap.</p> <p><b>5</b> Machinekop<br/>Met luchtafvoeropening en draairichtingpijl.</p> <p><b>6</b> Schakelaar<br/>Voor in- en uitschakelen. Met vergrendelingsstand voor continu gebruik.</p> <p><b>7</b> Achterste handgreep</p> | <p><b>8</b> Typeplaatje *</p> <p><b>9</b> Snelheidsknop<br/>(voor LBE 125 18.0-EC)<br/>+/- functie met 4 niveaus</p> <p><b>10</b> Filterafdekking</p> <p><b>11</b> Handgreep<br/>Handgreep kan links en rechts worden gemonteerd.</p> <p><b>12</b> Li-ion-accu (2,5 Ah of 5,0 Ah)</p> <p><b>13</b> Ontgrendelknop voor accu</p> <p><b>14</b> Statusindicatie accu</p> <p><b>15</b> Spansleutel</p> |
|---|--|

\* niet afgebeeld

## Gebruiksaanwijzing

### **⚠ WAARSCHUWING!**

Voor alle werkzaamheden aan het elektrische gereedschap de accu uit het apparaat nemen.

### Voor de ingebruikneming

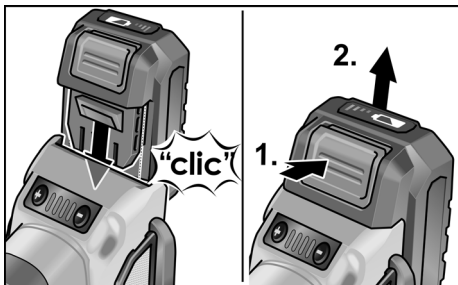
Pak de haakse slijpmachine uit en controleer of alles compleet is meegeleverd en er geen transportschade is.

### **i LET OP**

De accu's zijn bij levering niet volledig opgeladen. Laad de accu's volledig op voor het eerste gebruik. Zie hiervoor de gebruiksaanwijzing van de oplader.

### Accu plaatsen/vervangen

- Druk de geladen accu in het elektrische gereedschap totdat deze vergrendelt.



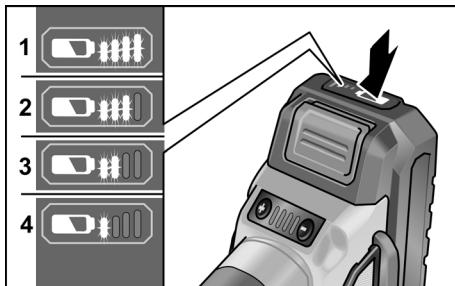
- Als u de accu wilt verwijderen, drukt u op de ontgrendelingsknoppen (1.) en trekt u de accu eruit (2.).

### **⚠ VOORZICHTIG!**

Bescherm de contacten van de accu als u deze niet gebruikt. Losse metalen delen kunnen de contacten kortsluiten. Er bestaat explosie- en brandgevaar!

### Oplaadstatus van de accu

- De oplaadstatus van de accu is te controleren met de LED van de accustatus-indicator.



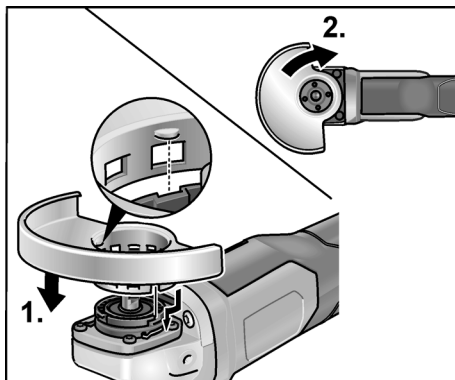
Als de LED knippert, moet de accu worden opgeladen. Als de LED na het indrukken van de knop niet oplicht, is de accu defect en moet deze worden vervangen.

### Beschermkap monteren

### **⚠ WAARSCHUWING!**

Werk bij afbraam- en doorslijpwerkzaamheden nooit zonder beschermkap. Voor doorslijpen moet een speciale doorslijpbeschermkap worden gebruikt.

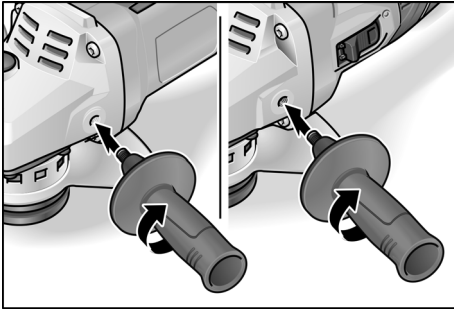
- Verwijder de accu.



- Beschermkap opzetten (1.). Nokken op de beschermkap moeten daarbij in de uitsparingen van de flens zitten.
- Beschermkap met de wijzers van de klok mee draaien (2.).  
**Draaien is slechts in één richting mogelijk!**
- Demontage in omgekeerde volgorde.



## Monteer de handgreep



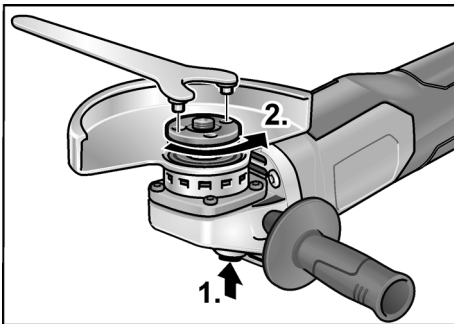
### **i** LET OP

Het gebruik van het elektrische gereedschap zonder handgreep is niet toegestaan.

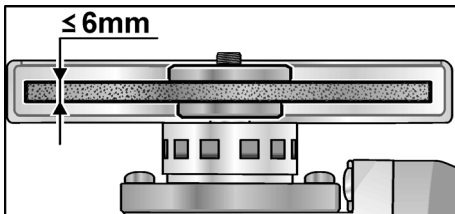
## Gereedschap bevestigen/ vervangen

- Verwijder de accu.

## Slijpschijf monteren



- Arretering van uitgaande as indrukken en ingedrukt houden (1.).
- Draai met de spansleutel de spanmoer tegen de wijzers van de klok in los van de uitgaande as en verwijder de spanmoer (2.).



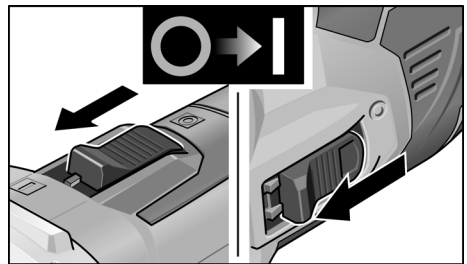
- Leg de slijpschijf in de juiste positie op de uitgaande as.
- Draai de spanmoer met de kraag naar boven op de uitgaande as.
- Druk op de blokkering van de uitgaande as en houd deze ingedrukt.
- Draai de spanmoer met de spansleutel vast.
- Laat het inzetgereedschap proefdraaien om te controleren of het gecentreerd ingespannen is.

## Proefdraaien

- Plaats de accu.
- Schakel de haakse slijpmachine in met de schakelaar zonder deze vast te klikken en laat de haakse slijpmachine gedurende ca. 30 seconden lopen. Controleer de machine op onbalans en trillingen.
- Schakel de haakse slijpmachine uit.

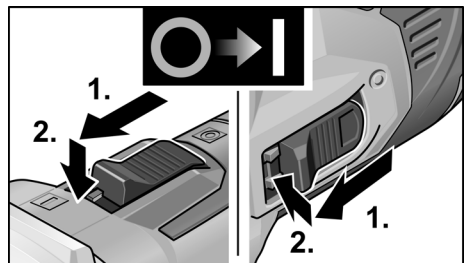
## In- en uitschakelen

### Gebruik voor korte duur zonder vergrendeling

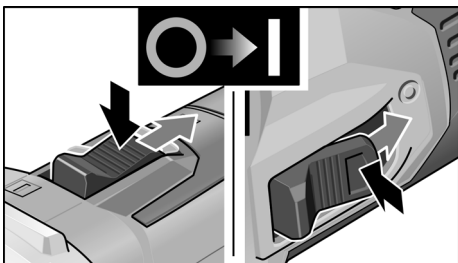


- Duw de schakelaar naar voren en houd deze vast.
- Als u de machine wilt uitschakelen, laat u de schakelaar los.

### Continu gebruik met vergrendeling



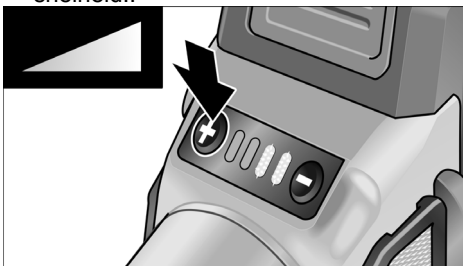
- Duw de schakelaar naar voren (1.) en vergrendel vervolgens de schakelaar door deze vooraan in te drukken (2.).



- Als u de machine wilt uitschakelen, ontgrendelt u de schakelaar door deze achteraan in te drukken.

### Snelheid vooraf instellen (voor LBE 125 18.0-EC)

- Om de gebruikssnelheid in te stellen, drukt u op de snelheidsknop 2. De gekozen snelheid blijft behouden, zelfs na het uitschakelen.
- Druk zachtjes op de schakelaar om het elektrisch gereedschap sneller te laten lopen tot op de vooraf ingestelde snelheid..



#### **VOORZICHTIG!**

*Risico op letsel als gevolg van de destructie van het gereedschap. Gebruik een geschikt gereedschap voor het gebruikdoeleinde.*



#### **LET OP**

- *Overbelastingsbeveiliging: schakelt de machine uit bij overbelastingd.*
- *Sensorgestuurde temperatuurbewaking: bij gevaar vn oververhitting schakelt de machine uit.*

### Verstel de beschermkap

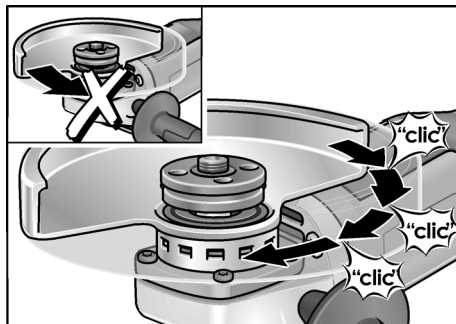
Voor de aanpassing aan de werктаak is de beschermkap zonder gereedschap verstelbaar in 12 standen binnen 360°.



#### **VOORZICHTIG!**

*Verwondingsgevaar!  
Draag werkhandschoenen.*

- Verwijder de accu.



- Beschermkap tegengesteld aan de draairichtingspijl op de machinekop tot aan vereiste stand draaien.

### Tips voor de werkzaamheden



#### **LET OP**

*Na het uitschakelen loopt het slijpgereedschap nog korte tijd uit.*

#### **Afbramen**



#### **WAARSCHUWING!**

*Gebruik nooit doorslijpschijven voor afbraamwerkzaamheden.*

- Aanzethoek 20°–40° voor optimale afname.
- Beweeg de haakse slijpmachine met matige druk heen en weer. Daardoor wordt het werkstuk niet te heet en ontstaan er geen verkleuringen. Bovendien komen er zo geen groeven in het werkstuk.

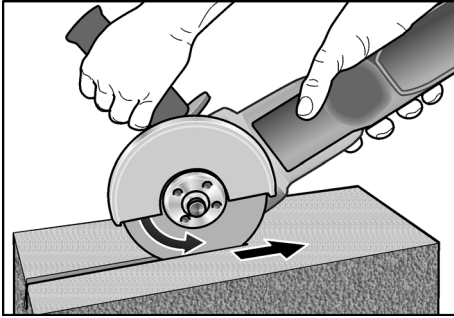
#### **Doorslijpen**



#### **WAARSCHUWING!**

*Voor doorslijpen moet een speciale doorslijpbeschermkap worden gebruikt. Zie toebehorencatalogus van fabrikant.*

- Werk met de haakse slijpmachine altijd in tegengestelde richting.



Anders kan de schijf ongecontroleerd uit de groef springen.

- Druk de machine niet aan. Houd de machine niet schuin. Laat de machine niet oscilleren.
- Pas de voeding aan het te bewerken materiaal aan. Hoe harder het materiaal, hoe langzamer u naar voren beweegt.

Zie [www.flex-tools.com](http://www.flex-tools.com) voor meer informatie over de producten van de fabrikant.

## Onderhoud en verzorging

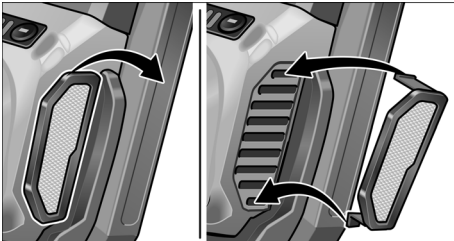


### **WAARSCHUWING!**

Voor alle werkzaamheden aan het elektrische gereedschap de accu uit het apparaat nemen.

### Reiniging

- Reinig de machine en de ventilatie-openingen regelmatig. De frequentie van de reiniging is afhankelijk van het bewerkte materiaal en van de duur van het gebruik.
- Blaas de binnenzijde van het machinehuis met de motor regelmatig met droge perslucht door.
- Reinig regelmatig het stoffilter.



- Verwijder het stoffilter en blaas het uit met droge perslucht.

### Machinekop



#### **LET OP**

Draai de schroeven op de machinekop tijdens de garantietijd niet los. Anders vervallen de garantieverplichtingen van de fabrikant.

### Reparaties

Laat reparaties uitsluitend uitvoeren door een door de fabrikant erkende klantenservice.

### Vervangingsonderdelen en toebehoren

Zie voor meer toebehoren, in het bijzonder slijpgereedschappen, de catalogi van de fabrikant.

Explosietekeningen en onderdelenlijsten vindt u op onze website:

[www.flex-tools.com](http://www.flex-tools.com)

## Afvoeren van verpakking en machine



### **WAARSCHUWING!**

Maak afgedankte elektrische gereedschappen onbruikbaar voordat deze worden afgevoerd:

- op het lichtnet aangesloten elektrisch gereedschap door verwijdering van het netsnoer,
- op accu's werkend elektrisch gereedschap door verwijdering van de accu.



Alleen voor EU-landen  
Gooi elektrische gereedschappen niet bij het huisvuil.

Volgens de Europese richtlijn 2012/19/EG betreffende afgedankte elektrische en elektronische apparatuur en de omzetting van de richtlijn in nationaal recht moeten versleten elektrische gereedschappen apart worden ingezameld en op een voor het milieu verantwoorde wijze opnieuw worden gebruikt.



Terugwinning van grondstoffen in plaats van afvalverwijdering.

Gereedschap, toebehoren en verpakking dienen op een voor het milieu verantwoorde manier te worden hergebruikt. De kunststofdelen zijn gemarkeerd om deze per soort te kunnen recyclen.

**⚠ WAARSCHUWING!**

*Gooi accu's en batterijen niet bij het huisvuil, in het vuur of in het water. Demonteer versleten accu's niet.*

Alleen voor EU-landen:

Volgens richtlijn 2006/66/EG moeten defecte of versleten accu's en batterijen worden gerecycled.



**LET OP**

*Vraag uw vakhandel naar de mogelijkheden om uw oude gereedschap af te geven!*

## CE-Conformiteit

Wij verklaren als alleen verantwoordelijke dat het onder "Technische gegevens" beschreven product voldoet aan de volgende normen en normatieve documenten:

EN 60745 volgens de bepalingen van de richtlijnen 2004/108/EG (tot 19-04-2016), 2014/30/EG (vanaf 20-04-2016), 2006/42/EG, 2011/65/EG.

Verantwoordelijk voor technische documentatie:

FLEX-Elektrowerkzeuge GmbH, R & D  
Bahnhofstrasse 15, D-71711 Steinheim/Murr

i.v.  

Peter Lameli  
Technical Head

Klaus Peter Weinper  
Head of Quality  
Department (QD)

31-03-2020

FLEX-Elektrowerkzeuge GmbH

Bahnhofstrasse 15, D-71711 Steinheim/Murr

## Uitsluiting van aansprakelijkheid

De fabrikant en zijn vertegenwoordiger zijn niet aansprakelijk voor schade en verloren winst door onderbreking van de werkzaamheden die door het product of het niet-mogelijke gebruik van het product zijn veroorzaakt. De fabrikant en zijn vertegenwoordiger zijn niet aansprakelijk voor schade die door ondeskundig gebruik of in combinatie met producten van andere fabrikanten is veroorzaakt.

## Inhold

Anvendte symboler .....	93
Symboler på apparatet .....	93
For din egen sikkerheds skyld .....	93
Støj og vibration .....	98
Tekniske data .....	99
Oversigt .....	100
Brugsanvisning .....	101
Vedligeholdelse og eftersyn .....	104
Bortskaffelsehenvisninger .....	104
CE-Overensstemmelse .....	105
Ansvarsudelukkelse .....	105

## Anvendte symboler

### **ADVARSEL!**

Betegner en umiddelbar truende fare.  
Ved tilsidesættelse af henvisningen opstår der livsfare eller fare for alvorlig tilskadekomst.

### **FORSIGTIG!**

Betegner en mulig farlig situation.  
Ved tilsidesættelse af henvisningen er der fare for tilskadekomst eller materielle skader.

### **BEMÆRK**

Betegner anvendelsestips og vigtige informationer.

## Symboler på apparatet



Læs betjeningsvejledningen inden ibrugtagning!



Benyt øjenværn!



Benyt høreværn!



Henvisning om bortskaffelse af den udtjente maskine (se side 104)

## For din egen sikkerheds skyld

### **ADVARSEL!**

Læs følgende før vinkelsliberen benyttes og følg instruktionerne:

- denne betjeningsvejledning,
- „Generelle sikkerhedsanvisninger” for håndtering af elværktøjer i vedlagte hæfte (skrift-nr.: 315.915),
- de for anvendelsesstedet gældende regler og forskrifter vedrørende forebyggelse af ulykker.

Denne vinkelsliber er konstrueret i henhold til det aktuelle tekniske niveau og de anerkendte sikkerhedstekniske regler.

Alligevel kan der ved dets brug opstå fare for brugers eller tredjemands liv og lemmer, maskinen kan beskadiges, eller der kan opstå andre materielle skader.

- Vinkelsliberen må kun benyttes
- til det dertil beregnede formål,
  - i sikkerhedsteknisk upåklagelig tilstand.
- Fejl, der har negativ indflydelse på sikkerheden, skal afhjælpes omgående.

### **Bestemmelsesmæssig brug**

Denne vinkelsliber er beregnet

- til erhvervmæssig brug inden for industri og håndværk,
- til slibning og skæring af metal og sten ved tørslibning; til skæring skal der anvendes en særskilt beskyttelseskærm,
- til slibning af flader, til fjernelse af rust og maling, når den elastiske slibetal-lerken anvendes,
- til brug med slibeværktøj og tilbehør som angivet i denne vejledning eller som anbefales af producenten.

Kædefræseskiver og savblade er f.eks. ikke tilladt.

## Sikkerhedsinstrukser til vinkelslibere

### ADVARSEL!

Læs venligst alle sikkerhedshenvisninger og anvisninger. Tilsidesættelse af sikkerhedshenvisningerne og anvisningerne kan medføre elektriske stød, brand og/eller alvorlige kvæstelser. **Opbevar venligst sikkerhedshenvisningerne og anvisningerne af hensyn til senere brug.**

Fælles sikkerhedsinstrukser til slibning, sandpapirslibning, arbejde med trådbørster og skærearbejde

- Dette elværktøj skal anvendes som sliber, sandpapirsliber, trådbørste og skæremaskine. Følg alle sikkerhedshenvisninger, anvisninger, illustrationer og data, der følger med apparatet. Hvis efterfølgende anvisninger tilsidesættes, kan det medføre elektriske stød, brand og/eller alvorlige kvæstelser.
- Dette elværktøj er ikke egnet til polering. Hvis elværktøjet anvendes til andre formål, end det er beregnet til, kan personer udsættes for fare og kvæstes.
- Der må ikke anvendes tilbehør, der ikke specielt er beregnet og anbefalet af fabrikanten til dette elværktøj. Selv om tilbehøret kan fastgøres på elværktøjet, er det ikke en garanti for en sikker brug.
- Det tilladte omdrejningstal af indsatsværktøjet skal være mindst lige så højt som det på elværktøjet angivne maksimale omdrejningstal. Tilbehør der drejer hurtigere end tilladt kan brække og kastes rundt.
- Det anvendte indsatsværktøjs yderdiameter og tykkelse skal svare til målangivelserne for elværktøjet. Forkert dimensionerede indsatsværktøjer kan ikke afskærmes tilstrækkeligt eller kontrolleres.

- Indsatsværktøj med gevindindsats skal passe nøjagtigt på slibesvindlens gevind. Ved indsatsværktøj, der monteres med en flange, skal indsatsværktøjets huldiameter passe til flangens holdediameter. Indsatsværktøjer, der ikke passer nøjagtigt på elværktøjets slibespindel, drejer ujævnt, vibrerer kraftigt, og det kan medføre, at man mister kontrollen over dem.
- Beskadede indsatsværktøjer må ikke anvendes. Kontrollér altid før brug indsatsværktøj som f.eks. slibeskiver for afsplintninger og revner, slibebagskiver for revner, slid eller stærkt slid, trådbørster for løse eller brækkede tråde. Hvis elværktøjet er faldet på gulvet, kontrollér, om det er beskadiget, eller anvend et ubeskadiget indsatsværktøj. Når indsatsværktøjet er kontrolleret og sat på plads, skal du holde dig selv og andre personer, der befinder sig i nærheden, uden for det niveau, hvor indsatsværktøjet roterer. Lad apparatet køre et minut med maks. omdrejningstal. Beskadede indsatsværktøjer brækker for det meste i løbet af denne testtid.
- Bær personligt beskyttelsesudstyr. Benyt helmaske til ansigtet, øjenværn eller beskyttelsesbriller, afhængigt af det udførte arbejde. Benyt afhængigt af arbejdets art støvmaske, høreværn, beskytteshandsker eller specialforklæde, der beskytter mod små slibe- og materialepartikler. Øjnene skal beskyttes mod fremmedlegemer, der kastes rundt og som opstår i forbindelse med forskelligt arbejde. Støv- eller åndedrætsmasken skal filtrere det støv, der opstår under arbejdet. Udsættes du for kraftig støj i længere tid, kan du lide høretab.
- Sørg for at andre personer opholder sig i sikker afstand af dit arbejdsområde. Enhver, der betræder arbejdsområdet, skal bruge personligt beskyttelsesudstyr. Brudstykker af arbejdsemnet eller brækkede indsatsværktøjer kan blive kastet rundt og medføre kvæstelser, også uden for selve arbejdsområdet.

- **Hold kun apparatet fast i de isolerede grepsflader, når der arbejdes på steder, hvor indsatsværktøjet vil kunne ramme skjulte strømledninger eller apparatets eget netkabel.**

Kontakt med en spændingsførende ledning kan også sætte metaldele på apparatet under spænding og medføre elektriske stød.

- **Hold netkablet borte fra roterende indsatsværktøjer.**  
Mister du kontrollen over apparatet, kan netkablet skæres over eller rammes, og din hånd eller arm kan trækkes ind i det roterende indsatsværktøj.

- **Læg aldrig elværktøjet til side før det står helt stille.**

Det roterende indsatsværktøj kan komme i kontakt med fralægningsfladen, hvorved du kan miste kontrollen over elværktøjet.

- **Lad ikke elværktøjet køre, mens det bæres.**

Ved tilfældig kontakt med det roterende indsatsværktøj kan dit tøj blive fanget, hvorved indsatsværktøjet kan bore sig ind i din krop.

- **Rengør ventilationsslidserne på elværktøjet regelmæssigt.**

Motorblæseren trækker støv ind i huset, og store mængder metalstøv kan forårsage elektrisk fare.

- **Ikke anvend elværktøjet i nærheden af brændbare materialer.**

Gnister kan antænde disse materialer.

- **Ikke anvend indsatsværktøjer, der kræver flydende kølemidler.**

Brug af vand eller andre flydende kølemidler kan medføre, at der opstår elektriske stød.

## Tilbageslag og tilsvarende sikkerhedshenvisninger

Tilbageslag er en pludselig reaktion, som skyldes, at et roterende indsatsværktøj, f.eks. slibeskive, slibetallerken, trådbørste osv., har sat sig fast eller blokerer. Fastsættelse eller blokering medfører et pludseligt stop af det roterende indsatsværktøj. Derved accelereres et ukontrolleret elværktøj mod indsatsværktøjets omdrejningsretning på blokeringsstedet.

Sidder f.eks. en slibeskive fast i et emne eller blokerer i et arbejdsemne, kan kanten på slibeskiven, der dykker ned i arbejdsemnet, blive siddende, hvorved slibeskiven brækker af eller giver tilbageslag.

Slibeskiven bevæger sig hen imod eller bort fra brugeren, afhængigt af skivens omdrejningsretning på blokeringsstedet. Derved kan slibeskiver også brække.

Et tilbageslag skyldes forkert eller fejlbehæftet brug af elværktøjet.

Det kan forhindres ved at træffe egnede forsigtighedsforanstaltninger, der beskrives nedenfor.

- **Hold godt fast i elværktøjet og sørg for, at både krop og arme befinder sig i en position, der modvirker tilbageslag-skræfterne.**

Anvend altid ekstrahåndtaget, hvis et sådant findes, for at have så meget kontrol som muligt over tilbageslag-skræfterne eller reaktionsmomenterne, når apparatet kører op i hastighed.

Brugeren kan beherske tilbageslags- og reaktionskræfterne ved at træffe egnede sikkerhedsforanstaltninger.

- **Sørg for at hænderne aldrig kommer i nærheden af de roterende indsatsværktøjer.**

Indsatsværktøjet kan bevæge sig hen over din hånd i forbindelse med et tilbageslag.

- **Undgå at kroppen befinder sig i det område, hvor elværktøjet bevæger sig i forbindelse med et tilbageslag.**

Tilbageslaget driver elværktøjet i modsat retning af slibeskivens bevægelse på blokeringsstedet.

- **Vær særlig forsigtig ved arbejder i områder som f.eks. hjørner, skarpe kanter osv. Det skal forhindres, at indsatsværktøjet slår tilbage fra arbejdsemnet og sætter sig fast.**

Det roterende indsatsværktøj har tendens til at sætte sig fast, når det anvendes i hjørner, skarpe kanter, eller hvis det springer tilbage.

Dette medfører, at man mister kontrollen, eller der opstår et tilbageslag.

- **Brug ikke kædesavklinger eller fortandede savklinger.**  
Sådanne indsatsværktøjer bevirker ofte et tilbageslag, eller at man mister kontrollen over elværktøjet.

### Særlige sikkerhedsanvisninger vedrørende slibning og slibeskiveskæring

- **Der må kun anvendes slibelegemer, der er godkendt til elværktøjet og beskyttelseskapper, der er beregnet til disse slibelegemer.**  
Slibelegemer, der ikke er beregnet til elværktøjet, kan ikke afskærmes tilstrækkeligt og er usikre.
- **Krøppede slibeskiver skal monteres, så deres slibeflade ikke rager ud over niveauet på beskyttelseshættens kant.**  
En forkert monteret slibeskive, der rager ud over niveauet på beskyttelseshættens kant, kan ikke afskærmees tilstrækkeligt.
- **Beskyttelseskappen skal være anbragt sikkert på el-værktøjet og være indstillet på en sådan måde, at der opnås maks. sikkerhed, dvs. at den mindste del af slibeskiven peger åbent hen imod betjeningspersonen.** Beskyttelseskappen er med til at beskytte betjeningspersonen mod brudstykker, tilfældig kontakt med slibeskiven/slibestiften samt gnister, der kan sætte ild i tøj.
- **Slibelegemer må kun anvendes til de anbefalede anvendelsesmuligheder. Eksempel: Slib aldrig med sidefladen af en kapskive.**  
Kapskiver er beregnet til at fjerne materiale med kanten af skiven. Udsættes disse slibetallerkner for sidevendt kraftpåvirkning, kan de knække.
- **Anvend altid ubeskadigede spændeflanger i rigtig størrelse og form til den valgte slibeskive.**  
Egnede flanger støtter slibeskiven og reducerer således risikoen for, at slibeskiven brækker.  
Flanger til kapskiver kan være anderledes end flanger til andre slibeskiver.
- **Anvend ikke slidte slibeskiver fra større elværktøjer.**  
Slibeskiver til større elværktøjer er ikke dimensioneret til højere omdrejningstal på mindre elværktøjer og kan brække.

### Yderligere særlige sikkerhedsanvisninger vedrørende slibeskiveskæring

- **Undgå at skæreskiven blokerer, eller at den udsættes for et for højt presstryk. Foretag ikke meget dybe snit.**  
Overbelastning af skæreskiven medfører større slitage og tendens til, at den sætter sig fast eller blokerer.  
Dette bevirker et evt. tilbageslag, eller at slibelegemet brækker.
- **Undgå området for og bag ved den roterende skæreskive.**  
Bevæger du skæreskiven i emnet væk fra dig selv, kan elværktøjets roterende skæreskive slynges direkte tilbage mod dig i tilfælde af et tilbageslag.
- **Sidder skæreskiven i klemme eller afbryder du arbejdet, slukkes maskinen og holdes roligt, indtil skæreskiven står helt stille.**  
Forsøg aldrig at trække skæreskiven ud af snittet, mens den roterer, da dette kan føre til et tilbageslag.  
Lokalisér fejlen og afhjælp årsagen til fastklemningen.
- **Tænd aldrig elværktøjet så længe det befinder sig i arbejdsemnet. Sørg for at skæreskiven først når op på sit fulde omdrejningstal, før du forsigtigt fortsætter savning.**  
Ellers kan skæreskiven sætte sig i klemme, springe ud af arbejdsemnet eller forårsage et tilbageslag.
- **Understøt plader eller store arbejdsemner for at reducere risikoen for et tilbageslag som følge af en fastklemt skæreskive.**  
Store arbejdsemner kan bøje sig på grund af egenvægten.  
Arbejdsemnet skal støttes på begge sider af skæreskiven, både i nærheden af skæresnittet og ved kanten.



- **Vær særlig forsigtig ved „lommensnit“ i forhåndenværende vægge eller andre områder, der ikke kan ses.**

Den neddykkede skæreskive kan forårsage et tilbageslag, når der skæres i gas- eller vandledninger, elledninger eller andre genstande.

### Særlige sikkerhedshenvisninger vedrørende sandpapirslibning

- **Anvend ikke overdimensionerede slibeblade men følg angivelserne fra fabrikanten vedrørende slibebladenes størrelse.** Slibeblade, der rager ud over slibetallerknen, kan medføre kvæstelser, blokering og brist af slibebladene eller tilbageslag.

### Særlige sikkerhedsanvisninger i forbindelse med arbejde med trådbørster

- **Vær opmærksom på, at trådbørster også taber trådstykker under almindelig brug. Overbelast ikke trådene med et for stort tryk.** Flyvende trådstykker kan meget hurtigt trænge ind under tyndt tøj og/eller huden.
- **Anbefales det at bruge en beskyttelses-skærm, skal du forhindre, at beskyttelses-skærm og trådbørste kan berøre hinanden.**  
Tallerken- og kopbørster kan øge deres diameter ved pressetryk og centrifugal-kraft.

### Videre sikkerhedshenvisninger

- **Anvend egnede søgeapparater til detektering af skjulte forsyningsledninger, eller kontakt det lokale forsynings-selskab.** Kontakt med elledninger kan medføre brand og elektriske stød. Beskadigelse af en gasledning kan medføre eksplosion. Indtrængen i en vandledning forårsager materielle skader, eller det kan forårsage elektriske stød.
- **Hold elværktøjet fast med begge hænder, når der arbejdes, og sørg for at stå sikkert.** Elværktøjet kan føres mere sikkert med begge hænder.
- **Sørg for at sikre arbejdsemnet.** Det er mere sikkert at holde arbejdsemnet fast med en spændeanordning end med hånden.

- **Frigivet støv fra materialer, f.eks. blyholdige malinger, nogle træarter, mineraler og metal kan udsætte brugeren eller andre personer, der opholder sig i nærheden, for fare.** Hvis dette støv indåndes eller berøres, kan det medføre åndedrætssygdomme og/eller allergiske reaktioner.
  - Sørg for at arbejdspladsen udluftes godt!
  - Brug om muligt ekstern støvudsugning.
  - Det anbefales at anvende en støvmaske med filterklasse P2.
- **Der må ikke bearbejdes materialer, hvor sundhedsfarlige stoffer frigives (f.eks. asbest).**
- **Brug kun originale akkuer med den spænding, der er angivet på dit elværktøjs typeskilt.** Ved brug af andre akkuer, f.eks. efterligninger, regenererede akkuer eller fremmede fabrikater, er der fare for personskader eller materielle skader på grund af eksploderende akkuer.
- **Oplad kun akkuer med ladeaggregater, der er anbefalet af producenten.** Ved et ladeaggregat, der er beregnet til en bestemt type akkuer, er der brandfare, hvis det anvendes med andre akkuer.
- **Akkuen kan blive beskadiget på grund af spidse genstande, f.eks. søm eller skruetrækkere, eller ved ydre kraftpåvirkning.** Der kan ske en intern kortslutning, og akkuen kan brænde, ryge, eksplodere eller blive overophedet.
- **Ved mærkning af elværktøjet må der kun anvendes selvløbende skilte.** Bor ikke huller i huset.
- **Tryk kun på spindellåsen når slibeværktøjet står stille.**

## Støj og vibration

---

### **FORSIGTIG!**

*De angivne måleværdier gælder for nye apparater. Støj- og svingningsværdierne ændrer sig ved daglig brug.*

### **BEMÆRK**

Det svingningsniveau, der er angivet i disse anvisninger, er blevet målt i henhold til en standardiseret måleproces i EN 60745 og kan bruges til at sammenligne elværktøjerne. Det egner sig også til en foreløbig vurdering af svingningsbelastningen.

Det angivne svingningsniveau repræsenterer elværktøjets hovedsagelige anvendelse. Hvis elværktøjet dog benyttes til andre formål, med afvigende indsatsværktøjer eller det vedligeholdes utilstrækkeligt, kan svingningsniveauet ændre sig. Dette kan øge svingningsbelastningen betydeligt i hele arbejdstidsrummet.

For nøjagtigt at kunne vurdere svingningsbelastningen bør man også tage højde for de tider, hvor apparatet er slukket eller kører, men ikke bruges. Dette kan reducere svingningsbelastningen betydeligt i hele arbejdstidsrummet.

Fastlæg derfor yderligere sikkerhedsforanstaltninger til beskyttelse af brugeren imod påvirkning af svingninger, f.eks. vedligeholdelse af elværktøj og indsatsværktøjer, varmeholdelse af hænder, organisation af arbejdsforløb.

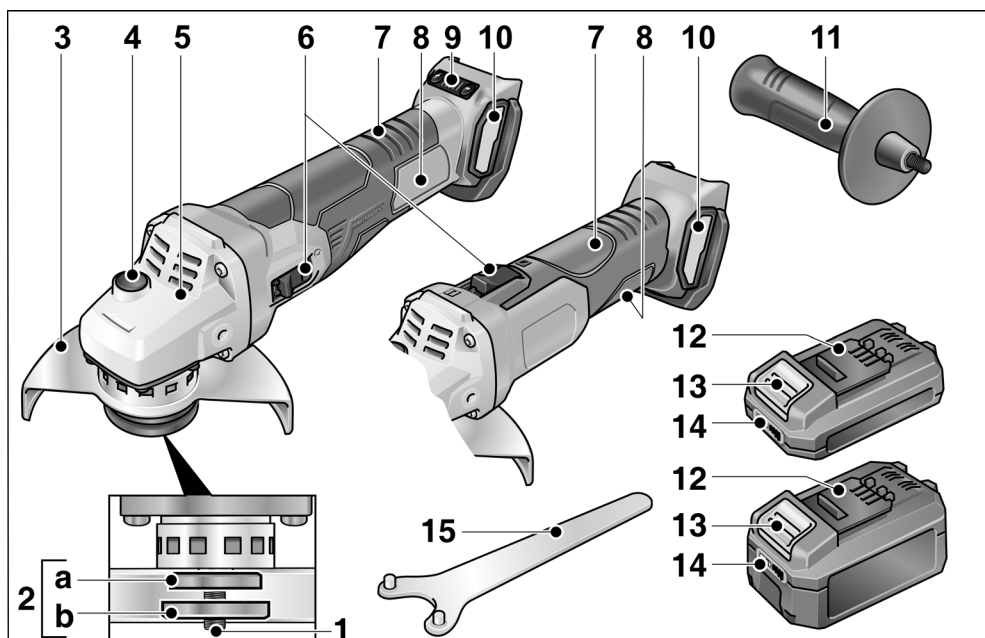
### **FORSIGTIG!**

*Ved et lydtryk på over 85 dB(A) skal der benyttes høreværn.*

## Tekniske data

		LBE 125 18.0 EC	LB 125 18.0 EC	L 125 18.0 EC
Apparattype		Vinkelsliber		
Nominel spænding	V	18		
Akku		AP 18.0/2,5 AP 18.0/5,0		
Slibeværktøjets max. Ø	mm	125		
Slibeværktøjets tykkelse	mm	1-6		
Styrehul	mm	22, 23		
Spindelgevind		M14		
Omdrejningstal	omdr./ min	I = 3500 II = 4500 III = 6500 IIII = 9000	9.000	8.500
Vægt i henhold til "EPTA-procedure 01/2003" (uden akku)	kg	1,85	1,85	1,7
Vægt akku 2,5 Ah	kg	0,42		
Vægt akku 5,0 Ah	kg	0,72		
<b>A-vægtet støjniveau i henhold til EN 60745 (se „Støj og vibration“):</b>				
Lydtryksniveau $L_{pA}$	dB(A)	84	84	84
Lydeffektniveau $L_{WA}$	dB(A)	95	95	95
Usikkerhed K	db	3,0		
<b>Samlet svingningsværdi i henhold til EN 60745 (se „Støj og vibration“):</b>				
Emissionsværdi $a_h$ ved overfladeslibning	$m/s^2$	4,9	4,9	5,1
Emissionsværdi $a_h$ ved skærearbejder	$m/s^2$	2,8	2,8	2,8
Usikkerhed K	$m/s^2$	1,5		

## Oversigt



- 1 **Spindel**
- 2 **Gevindflange**  
a Spændeflange  
b Spændemøtrik
- 3 **Beskyttelseskappen**  
Indstillelig med 12 indgreb til 360° uden værktøj.
- 4 **Spindellås**  
Til låsning af spindlen ved værktøjs-skift.
- 5 **Gearhoved**  
Med luftudslip og omdrejningsret-ningspil.
- 6 **Vippekontakt**  
Tænder og slukker maskinen.  
Med indgrebsstilling for konstant drift.
- 7 **Bagerste håndgreb**

- 8 **Typeskilt \***
- 9 **Hastighedsknap**  
(til LBE 125 18.0-EC)  
+/- funktioner med 4 indstillinger
- 10 **Filterafdækning**
- 11 **Håndgreb**  
Håndtag monterbart på venstre og højre side.
- 12 **Li-ion-akku (2,5 Ah eller 5,0 Ah)**
- 13 **Frigørelsesknap til akku**
- 14 **Akku-tilstandsvisning**
- 15 **Topnøgle**

\* ikke vist

## Brugsanvisning

### **⚠ ADVARSEL!**

Tag altid akkuen ud, før du udfører arbejde på elværktøjet.

### Inden ibrugtagning

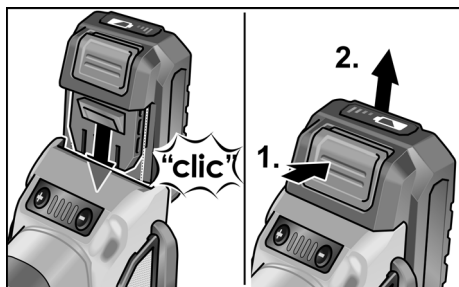
Pak vinkelsliberen ud og kontrollér, om leveringen er komplet eller om den er blevet beskadiget under transporten.

### **i BEMÆRK**

Akkuerne er ikke fuldstændigt opladede ved levering. Før første anvendelse skal akkuerne oplades fuldstændigt. Se i den forbindelse betjeningsvejledningen til ladeaggregatet.

### Isætning/skift af akku

- Tryk den opladede akku ind i elværktøjet, til den er helt i indgreb.



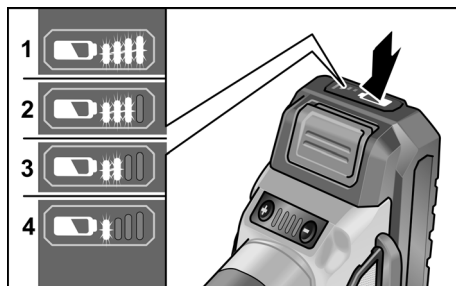
- For udtagning trykkes på frigørelsesknapperne (1.), hvorefter akkuen kan trækkes ud (2.).

### **⚠ FORSIGTIG!**

Når akkuen ikke er i brug, skal kontakterne på den beskyttes. Løse metaldele kan kortslutte kontakterne, eksplosions- og brandfare!

### Akkuens ladetilstand

- Ved tryk på knappen kan man på lysdioden til akku-tilstandsvisning kontrollere ladetilstanden.



Hvis en af lysdioderne blinker, skal akkuen oplades. Hvis ingen lysdiode lyser efter tryk på knappen, er akkuen defekt og skal udskiftes.

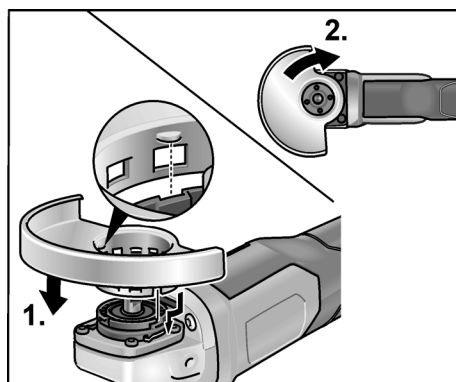
### Montering af beskyttelseskappe

#### **⚠ ADVARSEL!**

Arbejd aldrig uden beskytteshætte, når der udføres grove arbejder og skærearbejder.

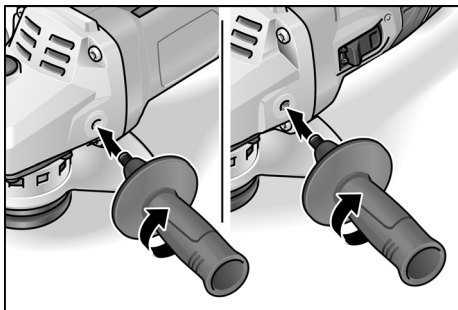
Til skæring skal der anvendes en særskilt beskyttelseskærm.

- Udtag akku.



- Sæt beskyttelseskappen på (1.). Næserne på beskyttelseskappen skal sidde i udsparingerne på flangen.
- Drej beskyttelseskappen med uret (2.). **Kan kun drejes i én retning!**
- Afmonteringen sker i omvendt rækkefølge.

## Montering af håndtag



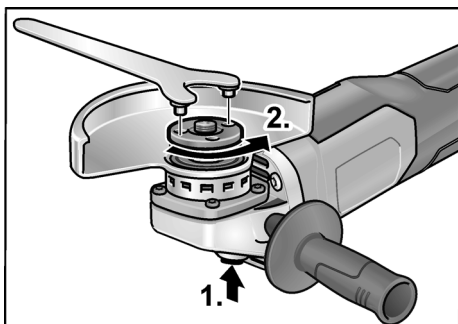
### **i** BEMÆRK

Drift af elværktøjet uden håndtag er ikke tilladt.

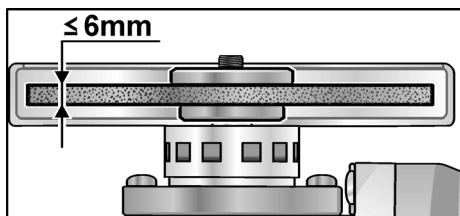
## Fastgørelse/skift af værktøj

- Udtag akku.

## Montering af slibeskiven



- Tryk på spindellåsen og hold den inde (1.).
- Løsgør spændemøtrikken på spindlen med topnøglen ved at dreje den mod uret og tag den af (2.).



- Læg slibeskiven på i rigtig position.

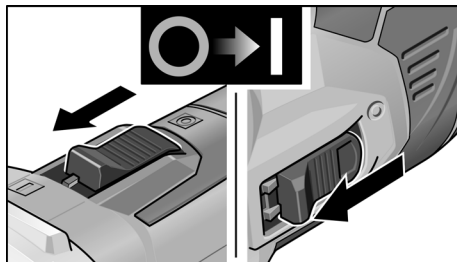
- Skru spændemøtrikken på spindlen med brystet opadvendt.
- Tryk på spindellåsen og hold den inde.
- Spænd spændemøtrikken fast med topnøglen.
- Foretag en prøvekørsel for at kontrollere den centriske ispænding af værktøjerne.

## Prøvekørsel

- Isæt akku.
- Tænd vinkelsliberen med vippekontakten (uden indgreb) og lad vinkelsliberen løbe ca. 30 sekunder. Kontrollér den for ubalance og vibrationer.
- Sluk vinkelsliberen.

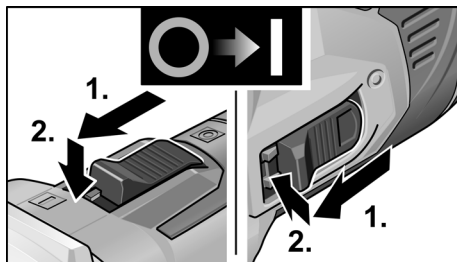
## Tænd og sluk

### Kortvarig drift uden indgreb

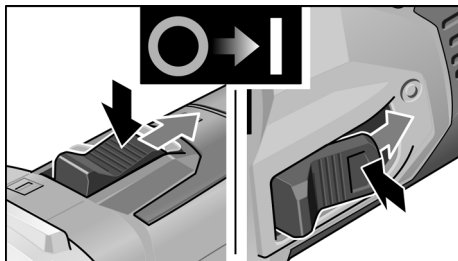


- Skub vippekontakten fremad og hold den fast.
- Slip vippekontakten for at slukke.

### Konstant drift med indgreb



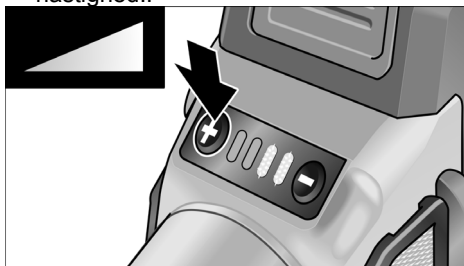
- Skub vippekontakten fremad (1.) og lad den gå i indgreb ved at trykke på forreste ende (2.).



- Frigør vippekontakten ved at trykke på bagerste ende for at slukke.

## Forvalg af hastigheden (til LBE 125 18.0-EC)

- For at indstille hastigheden, skal du trykke på hastighedsknappen. Den valgte hastighed gemmes, også når værktøjet slukkes.
- at accelerere elværktøjet op til den valgte hastighed..



### **FORSIGTIG!**

Fare for skade på grund af ødelæggelse af værktøjet. Brug det rigtige værktøj til jobbet.



### **BEMÆRK**

- Overbelastningssikring: afbryder maskinen i tilfælde af overbelastning.
- Sensorstyret temperaturovervågning: Hvis der er risiko for overophedning, slår maskinen fra.

## Justering af beskyttelseskappe

For at kunne tilpasse beskyttelseskappen til den enkelte opgave, kan den justeres uden brug af værktøj med 12 trin over 360°.

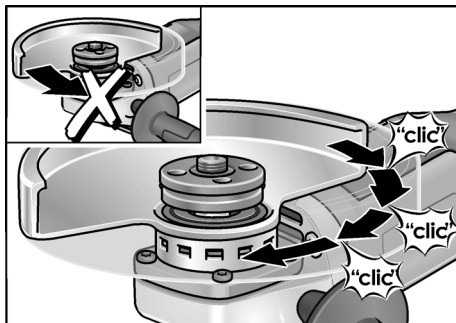


### **FORSIGTIG!**

**Kvæstelsesfare!**

Bær beskyttelseshandsker.

- Udtag akku.



- Drej beskyttelseskappen modsat drejeretningsspilen på gearhovedet, indtil den står i den rigtige position.

## Arbejdsinstrukser



### **BEMÆRK**

Slibeværktøjet har et kort efterløb efter slukning.

## Grovslibning



### **ADVARSEL!**

Anvend aldrig skæreskiver til grovslibning.

- Indstillingsvinkel 20–40° for optimal bearbejdning.
- Bevæg vinkelsliberen frem og tilbage ved at trykke lidt på den. Derved bliver emnet ikke for varmt og misfarves ikke. Desuden opstår der ingen riller.

## Bortslibning

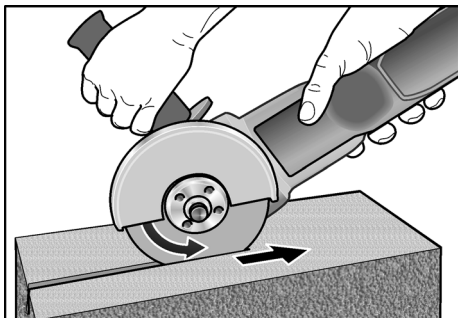


### **ADVARSEL!**

Til skæring skal der anvendes en særskilt beskyttelseskærm.

Se producentens tilbehørskatalog.

- Vinkelsliberen skal altid arbejde i modløb.



Den vil ellers kunne springe ukontrolleret ud af rillen.

- Tryk ikke, pas på at vinkelsliberen ikke sætter sig fast eller svinger.
- Tilpas fremskydningen af materialet, der bearbejdes; jo hårdere, desto langsommere.

Videre informationer om producentens produkter findes under [www.flex-tools.com](http://www.flex-tools.com).

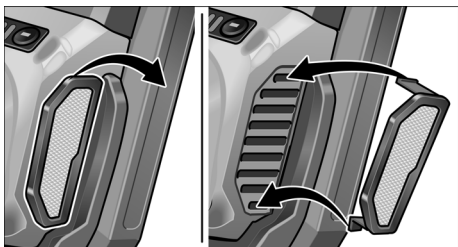
## Vedligeholdelse og eftersyn

### **⚠ ADVARSEL!**

Tag altid akkuen ud, før du udfører arbejde på elværktøjet.

## Rengøring

- Rengør apparatet og ventilationsslidserne regelmæssigt. Intervallerne afhænger af materialet, der skal bearbejdes, og af brugsvarigheden.
- Blæs husets indre med motor ud regelmæssigt med tør trykluft.
- Rengør støvfilter regelmæssigt.



- Tag støvfilter af, og blæs ud med tør trykluft.

## Gearkasse

### **i BEMÆRK**

Skruerne på gearhovedet må ikke løsnes i garantiperioden.

Ved tilsidesættelse af dette bortfalder fabrikantens garantiforpligtelser.

## Reparationer

Reparationer må udelukkende udføres af et af fabrikanten autoriseret kundeservice-værksted.

## Reserve dele og tilbehør

Andet tilbehør, især slibeværktøjer, findes i katalogerne fra producenten.

Ekspllosionstegninger og reservedelslister findes på vores hjemmeside:

[www.flex-tools.com](http://www.flex-tools.com)

## Bortskaffelseshenvisninger

### **⚠ ADVARSEL!**

Udtjent elværktøj skal gøres ubrugeligt før bortskaffelse:

- netdrevet elværktøj ved at fjerne netledningen,
- akkudrevet elværktøj ved at fjerne akkuen.



Kun for EU-lande

Elværktøjer er ikke normalt husholdningsaffald!

I henhold til europæisk direktiv 2012/19/EF om gamle elektriske og elektroniske apparater og omsætning til national ret skal udtjente elværktøjer samles separat og tilføres miljøvenlig genbrug.



**Råstøfgenvinding i stedet for bortskaffelse af affald.**

Produktet, tilbehøret og emballagen skal affaldsbehandles miljørigtigt. Plastdelene er mærket til sortering efter affaldstype.

### **⚠ ADVARSEL!**

Akkumulatorer/batterier er ikke normalt affald og må derfor ikke destrueres sammen med normalt husholdningsaffald, brændes eller kastes i vand. Udtjente akkumulatorer må ikke åbnes.

Kun for EU-lande:

Ifølge direktiv 2006/66/EF skal defekte eller udtjente akkumulatorer/batterier anvendes til genbrug.



**i BEMÆRK**

*Faghandleren giver oplysninger om  
bortskaffelsesmuligheder!*

**CE-Overensstemmelse**

---

Vi erklærer under almindeligt ansvar, at produktet beskrevet under „Tekniske data” er i overensstemmelse med følgende standarder eller normative dokumenter:

EN 60745 ifølge bestemmelserne i direktiv  
2004/108/EF (indtil 19.04.2016),  
2014/30/EF (fra 20.04.2016),  
2006/42/EF, 2011/65/EF.

Ansvarlig for det tekniske dossier:  
FLEX-Elektrowerkzeuge GmbH, R & D  
Bahnhofstrasse 15, D-71711 Steinheim/Murr



Peter Lameli  
Technical Head

Klaus Peter Weinper  
Head of Quality  
Department (QD)

31.03.2020; FLEX-Elektrowerkzeuge GmbH  
Bahnhofstrasse 15, D-71711 Steinheim/Murr

**Ansvarsudelukkelse**

---

Fabrikanten og hans repræsentant hæfter ikke for skader og fortjeneste som virksomheden evt. er gået glip af som følge af driftsafbrydelse i virksomheden, forårsaget af produktet eller fordi produktet ikke kunne benyttes.

Fabrikanten og dennes repræsentant hæfter ikke for skader opstået som følge af usagkyndig anvendelse eller i forbindelse med produkter fra andre fabrikanter.

## Innhold

Anvendte symboler .....	106
Symbolene på apparatet .....	106
For din egen sikkerhet .....	106
Støy og vibrasjon .....	110
Tekniske data .....	112
Et overblikk .....	113
Bruksanvisning .....	114
Vedlikehold og pleie .....	117
Henvisninger om skroting .....	117
CE-Konformitet .....	118
Utelukkelse av ansvar .....	118

## Anvendte symboler

### **ADVARSEL!**

Gjør oppmerksom på en umiddelbar truende fare. Det kan oppstå livsfare eller fare for alvorlige skader dersom dette ikke blir fulgt.

### **FORSIKTIG!**

Gjør oppmerksom på en situasjon som kan være farlig. Det kan oppstå skade på personer eller ting dersom dette ikke blir fulgt.

### **HENVISNING**

Betegner tips om bruken og viktige informasjoner.

## Symbolene på apparatet



Betjeningsveiledningen må leses før ibruktaking!



Øyevern må brukes!



Bruk hørselsvern!



Henvisning om skroting av gammelt apparat (se side 117)

## For din egen sikkerhet



### **ADVARSEL!**

Før bruk av vinkelsliperen må du lese igjennom og ta hensyn til følgende:

- den foreliggende betjeningsveiledningen,
- de «generelle sikkerhetshenvisningene» i omgang med elektroverktøy i den vedlagte brosjyren (skrift-nr.: 315.915),
- de regler og forskrifter som gjelder på arbeidsstedet for uhellsforebyggende tiltak.

Vinkelsliperen er produsert etter dagens teknisk stand og anerkjente, sikkerhetstekniske regler. Det kan allikevel oppstå skade for liv og levnet for brukeren eller tredje personer eller også skade på maskinen eller andre ting under bruken av maskinen.

Vinkelsliperen må kun brukes

- til de arbeider det er beregnet for,
- når det er i sikkerhetsteknisk lytfri tilstand.

Feil som har innflytelse på den sikkerheten må straks utbedres.

### Forskriftsmessig bruk

Denne vinkelsliperen er beregnet

- kommersiell bruk i industri og håndverk,
- for sliping og skilling av metall og stein ved tørrsliping; For skilling må det brukes en spesiell vernehette for skilling,
- for sliping av overflater og for å slipe bort rust og lakk når den elastiske slipetallerkenen blir brukt,
- for bruk med slipeverktøy og tilbehør som er angitt i denne anvisningen eller som blir anbefalt av produsenten.

Ikke tillatt er f.eks. kjedefreseskiver, sagblad.

## Sikkerhetsinformasjoner for vinkelsliper

### **ADVARSEL!**

*Les igjennom alle sikkerhetshenvisningene og anvisningene. Forsømmelser når det gjelder overholdelsen av sikkerhetshenvisningene og anvisningene, kan føre til elektrisk støt, brann og/eller alvorlige skader. Oppbevar alle sikkerhetshenvisningene og anvisningene for senere bruk.*

### Felles advarsler om sliping, sandpapirsliping, arbeid med trådbørster og skillesliping

- Dette elektroverktøyet skal brukes som sliper, sandpapirsliper, trådbørste og skilleslipemaskin. Ta hensyn til alle sikkerhetshenvisninger, anvisninger, fremstillinger og data som følger med apparatet.  
Dersom de følgende anvisningene ikke blir tatt hensyn til, kan dette føre til elektrisk støt, brann og/eller alvorlige skader.
- Dette elektroverktøyet er ikke egnet for polering. Dersom elektroverktøyet brukes til formål som det ikke er beregnet for, kan det oppstå fare og skader.
- Ikke bruk tilbehør som ikke er spesielt beregnet og anbefalt av produsenten for bruk med dette elektroverktøyet. Kun dersom tilbehøret kan bli festet fast til elektroverktøyet, garanterer dette ingen sikker bruk.
- Det tillatte turtallet for innsatsverktøyet må være minst så høyt som det høyeste turtallet som er angitt på elektroverktøyet.  
Tilbehør som dreies rundt hurtigere enn tillatt, kan ødelegges og bli slynget bort.
- Innsatsverktøyets utvendig diameter og tykkelse må tilsvare målangivelsene på elektroverktøyet ditt.  
Feilt dimensjonerte innsatsverktøy kan ikke bli tilstrekkelig avskjermet eller kontrollert.
- Innsatsverktøy med gjengeinnsats må passe nøyaktig på slipespindelens gjenger. Ved innsatsverktøy som monteres ved hjelp av en flens må hulldiameteren til innsatsverktøyet passe til festediameteren til flensen.

Innsatsverktøy som ikke passer nøyaktig oppå slipespindelen, dreier seg ujevnt, vibrerer meget sterkt og kan føre til at du mister kontrollen.

- Ikke bruk skadete innsatsverktøy. Sjøkk før hver bruk om innsatsverktøy slik som slipeskiver er splintret eller revnet, om slipetallerkener er revnet eller svært slitt, om stålbørster har løse eller har brukkede tråder. Dersom elektroverktøyet eller innsatsverktøyet faller ned, kontrollér om det har tatt skade, eller bruk et annet innsatsverktøy som ikke er skadet. Når du har kontrollert innsatsverktøyet og har satt det inn, må du og andre personer som befinner seg i nærheten holde dere på avstand utenfor flaten for det roterende innsatsverktøyet, og la apparatet først gå i ett minutt med høyeste turtall.  
Skadete innsatsverktøy brekker for det meste i løpet av denne testtiden.
- Bruk personlig verneutstyr. Alt etter anvendelsen, må du bruke ansiktsvern, øyevern eller vernebrille. Dersom det er nødvendig, må du bruke støvmaske, hørselsvern, vernehansker eller spesialfôrke som beskytter deg mot små slipe- og materialpartikler. Øynene må beskyttes mot fremmedlegemer som kan bli slynget rundt ved forskjellige anvendelser.  
Støv- eller pustevernmaske skal filtrere det støvet som oppstår under bruken. Dersom du blir utsatt for sterk støv i lang tid, kan dette føre til tap av hørselen.
- Pass på at andre personer blir holdt på sikker avstand fra arbeidsområdet. Enhver som kommer innenfor arbeidsområdet, må ha på seg personlig verneutstyr.  
Bruddstykker av arbeidsstykke eller brukne innsatsverktøy kan bli slynget rundt og kan forårsake skade også utenfor det direkte arbeidsområdet.
- Hold apparatet kun i de isolerte gripeflatene når du utfører arbeid hvor innsatsverktøyet kan treffe på gjemte strømledninger eller dens egen nettkabel.

Kontakt med spenningsførende ledninger kan også sette apparatdeler av metall under spenning og føre til elektrisk støt.

- **Hold nettkabelen alltid borte fra innsatsverktøy som dreier seg.**  
Dersom du mister kontrollen over apparatet, kan nettkabelen bli kuttet over eller henge fast, slik at hånden eller armen din kan komme inn i innsatsverktøy som dreier seg.
- **Legg elektroverktøyet aldri fra deg før innsatsverktøyet er helt stoppet opp.**  
Et innsatsverktøy som dreier seg kan komme i kontakt med overflaten der apparatet legges fra og du kan dermed miste kontrollen over elektroverktøyet.
- **La ikke elektroverktøyet være i gang mens du bærer det.**  
Klærne dine kan ved en tilfeldighet komme i kontakt med innsatsverktøy som dreier seg og henge fast i disse slik at innsatsverktøyet kan bore seg inn i kroppen din.
- **Rengjør regelmessig ventilasjonssprekene på elektroverktøyet ditt.**  
Motorviften trekker støv inn i kassen og en sterk oppsamling av metallstøv kan føre til elektrisk fare.
- **Ikke bruk elektroverktøyet i nærheten av brennbare materialer.**  
Gnister kan antenne disse materialene.
- **Ikke bruk innsatsverktøy som krever flytende kjølemiddel.**  
Bruk av vann eller andre flytende kjølemidler kan føre til elektrisk støt.

### Tilbakeslag og tilsvarende sikkerhets-henvisninger

Tilbakeslag er en plutselig reaksjon som oppstår når et dreierende innsatsverktøy, som f.eks. slipeskive, slipetallerken, trådbørste osv henger seg opp eller blokkerer. Fastkjøring eller blokkering fører til en plutselig stopp av det roterende verktøyet. Dermed blir et ukontrollert elektroverktøy akselerert imot dreieretningen til innsatsverktøyet ved blokkeringsstedet.

Dersom f.eks. en slipeskive henger fast eller blokkerer i arbeidsstykket, kan kanten på slipeskiven som skjærer inn i arbeidsstykket bli hengende fast og dermed kan slipeskiven brette ut eller forårsake et tilbakeslag. Slipeskiven beveger seg så enten imot betjeningspersonen eller bort fra denne, alt etter dreieretningen på skiven ved blokkeringsstedet.

Derved kan slipeskivene også brekkes. Et tilbakeslag er følgen av en feil eller ikke sakyndig bruk av elektroverktøyet. Dette kan forhindres ved egnete forsiktighetstiltak som beskrevet under.

- **Hold elektroverktøyet godt fast og hold kroppen og armene i en posisjon som kan fange opp tilbakeslagskrefter.**  
**Bruk alltid tilleggshåndtaket, dersom dette finnes, for å ha mest mulig kontroll over tilbakeslagskrefter eller reaksjonsmomenter når apparatet kjøres opp.**  
Betjeningspersonen kan ved egnete forsiktighetstiltak beherske tilbakeslags- og reaksjonskreftene.
- **Hendene må aldri komme i nærheten av innsatsverktøy som dreier seg.**  
Innsatsverktøyet kan ved et tilbakeslag bevege seg over hånden din.
- **Unngå at kroppen din kommer inn i det området hvor elektroverktøyet beveger seg ved et tilbakeslag.**  
Et tilbakeslag driver elektroverktøyet i den motsatte retning av bevegelsen til slipeskiven ved blokkeringsstedet.
- **Arbeid særlig forsiktig i områder ved hjørner, skarpe kanter osv.**  
**Forhindre at innsatsverktøyene blir slått tilbake fra arbeidsstykket og klemmes fast.**  
Det roterende innsatsverktøyet har lett for å klemme fast ved hjørner, skarpe kanten eller når det kastes tilbake. Dette forårsaker at du mister kontrollen eller at det oppstår et tilbakeslag.
- **Ikke bruk et sagblad med kjede eller tenner.**  
Slike innsatsverktøy forårsaker ofte et tilbakeslag eller gjør at du mister kontrollen over elektroverktøyet.

## Særlige sikkerhetsveiledninger for sliping og skillesliping

- **Bruk utelukkende de slipeskivene som er godkjent for ditt elektroverktøy og den vernehetten som er beregnet for disse slipeskivene.**

Slipeskiver som ikke er beregnet for dette elektroverktøyet, kan ikke avskjermes tilstrekkelig, og er således usikre.

- **Slipeskiver med forsenket senter/navn må monteres slik at slipeflaten ikke rager ut over planet til vernedekselets kant.** En usakkyndig montert slipeskive som rager ut over vernedekselets kant, kan ikke skjermes tilstrekkelig.

**Vernehetten må monteres sikkert på elektroverktøyet og innstilles slik at det oppnås så stor sikkerhet som mulig med at den minste delen på slipeskiven peker åpent mot brukeren.** Vernehetten beskytter betjeningspersonen mot bruddstykker, tilfeldig kontakt med slipeskiven og gnister som kan antenne klær.

- **Slipeskiven må kun brukes for den innsatsmuligheten som den er beregnet for. For eksempel: Du må aldri slippe med sideflaten av en kutteskive.**

Kutteskivene er beregnet for å slippe med kanten på skiven.

Kraftinnvirkning fra siden på denne slipeskiven kan føre til at den brytes.

- **Bruk alltid spennflens som er helt uten skader og som har riktig størrelse og form for den slipeskiven som du har valgt å bruke.**

Egnete flenser støtter slipeskiven og forringer således faren for et brudd på slipeskiven. Flenser for kutteskiver kan være forskjellige fra flenser for andre slipeskiver.

- **Bruk ingen slitte slipeskiver fra større elektroverktøy.**

Slipeskiver for større elektroverktøy er ikke utlagt for det høye turtallet som brukes for mindre elektroverktøy og kan dermed bryte.

## Ytterligere særlige sikkerhetsveiledninger for skillesliping

- **Unngå av kutteskiven blokkerer eller får et for høyt pressstrykk. Ikke foreta meget dype snitt.**

En overbelastning på kutteskiven fører til en høy påkjenning og maskinen kan klemme fast eller blokkere og dermed oppstår det mulig med et tilbakeslag eller brudd på slipeskiven.

- **Unngå områdene foran og bak den roterende skilleskiven.**

Når du skyver skilleskiven bort fra deg i arbeidsstykket, kan elektroverktøyet med den dreierende skiven bli slengt direkte mot deg dersom det skulle skje et tilbakeslag.

- **Dersom skilleskiven klemmer fast eller du avbryter arbeidet, må du slå av apparatet og holde det rolig inntil skiven er helt stoppet opp.**

Forsøk aldri å trekke skilleskiven ut av snittet dersom den går ennå, ellers kan det oppstå et tilbakeslag.

Finn årsaken til fastklemmingen og fjern denne før du arbeider videre.

- **Ikke slå elektroverktøyet på igjen så lenge det befinner seg inne i arbeidsstykket. La kutteskiven først få oppnå sitt fulle turtall før du forsiktig fortsetter snittet.**

Ellers kan skiven sette seg fast, springe ut av arbeidsstykket eller forårsake et tilbakeslag.

- **Støtt av plater og store arbeidsstykker, for å forminske risikoen for et tilbakeslag på grunn av fastklemt skilleskive.**

Store arbeidsstykker kan bli bøyet på grunn av sin egen vekt.

Arbeidsstykket må støttes av på begge sidene av skiven, både i nærheten av skillesnittet og også ved kanten.

- **Vær særlig forsiktig ved "lommensnitt" som foretas i vegger eller andre områder hvor man ikke har innsikt.**

Kutteskiven som skjærer inn kan treffe på gass- eller vannledninger, elektriske ledninger eller andre objekter og kan forårsake et tilbakeslag.

## Spesielle sikkerhetshenvisninger for sliping med sandpapir

- **Ikke bruk overdimensjonerte slipeblad, men følg produsentens angivelser for størrelsen av slipeblad.** Slipeblad som rager ut over slipetallerkenen, kan forårsake skader og føre til blokkering eller ødeleggelse av slipebladene, eller også til tilbakeslag.

## Særlige sikkerhetsveiledninger ved arbeid med trådbørster

- **Vær oppmerksom på at trådbørsten også mister tråder også under vanlig bruk.** Trådene må ikke bli overbelastet på grunn av for høyt presstrykk. Tråder som flyr bort, kan lett trenge igjennom tynne klær og/eller hud.
- **Dersom det anbefales en beskyttelses-hette, må du forhindre at hetten og trådbørsten kan berøre hverandre.** Tallerken og koppbørster kan på grunn av presstrykket og sentrifugalkraften få en større diameter.

## Ytterligere sikkerhetshenvisninger

- **Bruk et egnet søkeapparat for å lete etter skjulte forsyningsledninger eller spør hos offentlige myndigheter hvor slike ledninger finnes.** Kontakt med elektroledninger kan føre til brann og elektrisk støt. Skade på gassledningen kan føre til eksplosjon. Dersom det bores inn i en vannledning, kan dette forårsake skader på ting og kan føre til elektrisk støt.
- **Hold elektroverktøyet fast med begge hendene under arbeidet og sørg for at du står sikkert.** Elektroverktøyet bør føres sikkert med to hender.
- **Fest fast arbeidsstykket.** Et arbeidsstykke som er festet med en spenninnretning, er sikrere enn om du holder i det med hånden.
- **Frigjort støv fra materialer som blyholdige strøk av maling, noen tretyper, mineraler og metall kan forårsake fare for betjeningspersonen eller for personer som oppholder seg i nærheten.** Innånding eller berøring av slikt støv kan føre til sykdommer i luftveiene og/eller allergiske reaksjoner.
  - Det må sørges for god ventilasjon på arbeidsplassen!

- Om mulig må det brukes ekstern støvoppsuging.
- Det anbefales bruk av en pustevernmaske med filterklasse P2.
- Det må ikke bearbeides materialer hvor helsefarlige stoffer frigjøres (f.eks. asbest).
- **Bruk kun original-batterier med spenningen som er angitt på typeskiltet til ditt elektroverktøy.** Ved bruk av andre batterier, feks. etterligninger, utbedrede batterier eller andre fabrikater, er det fare for både personskader og materielle skader på grunn av eksploderende batteri.
- **Lad batteriet kun opp med ladeapparater som er anbefalt av produsenten.** Det oppstår brannfare når et ladeapparat som er egnet til en bestemt type batterier, brukes med andre batterier.
- **Batteriet kan bli skadet med spisse gjenstander som f.eks. spiker eller skrutrekkere, eller ved ytre kraftpåvirkning.** Det kan føre til en intern kortslutning, og batteriet kan brenne, avgir røyk, eksplodere eller overopphetes.
- For merking av elektroverktøyet skal det kun brukes skilt som limes på. Det må ikke bores hull i kassen.
- Trykk spindelstopperen kun når slipeverktøyet står stille.

## Støy og vibrasjon



### **FORSIKTIG!**

*De angitte måleverdiene gjelder for nye apparater. Under den daglige bruken forandres støy- og svingningsverdiene.*



### **HENVISNING**

Det svingningsnivået som er angitt i disse anvisningene er målt i henhold til et måle-metode som er normert etter EN 60745, og kan brukes for sammenligning av elektroverktøy.

Den egner seg også for en foreløpig vurdering av svingningsbelastningen. Det angitte svingningsnivået representerer de hovedsakelige anvendelsene til elektroverktøyet.

Dersom elektroverktøyet blir brukt for annen bruk med avvikende innsatsverktøy, eller

det ikke foretas tilstrekkelig vedlikehold, kan svingningsnivået avvike.

Dette kan føre til en tydelig forhøyning av svingningsbelastningen for hele arbeidstiden.

For en nøyaktig vurdering av svingningsbelastningen bør også tidene tas hensyn til hvor apparatet er slått av eller er i gang, men ikke blir brukt.

Dette kan tydelig redusere svingningsbelastningen over hele arbeidstiden.

Det bør fastlegges ekstra sikkerhetstiltak for vern av brukeren overfor svingninger, som f.eks. vedlikehold av elektroverktøy og innsatsverktøy, oppvarming av hendene, organisasjon av arbeidsforløpene.

**FORSIKTIG!**

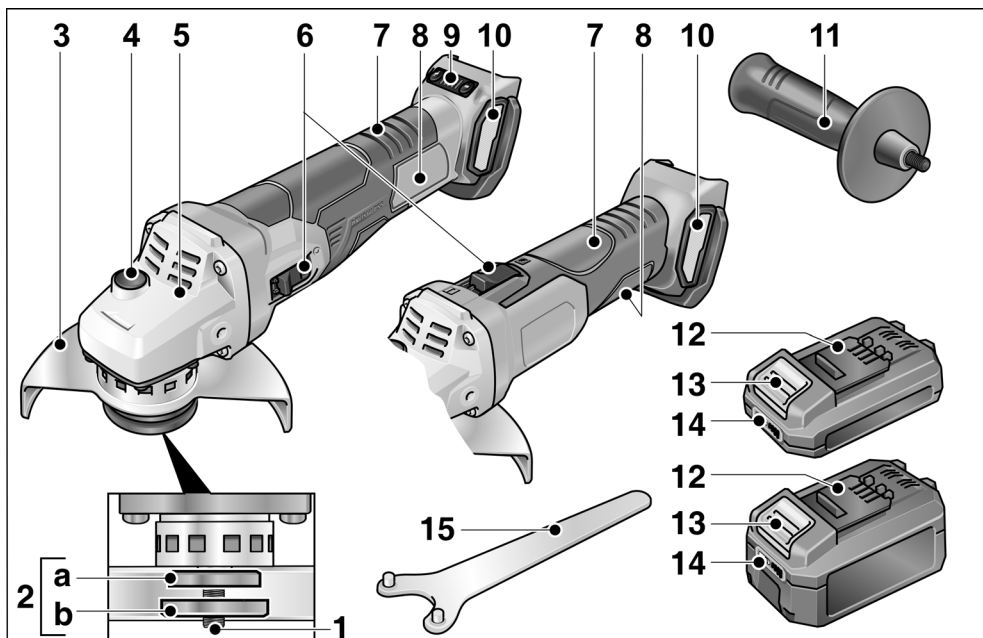
*Ved lydtrykk på over 85 dB(A) må det brukes hørselsvern.*

## Tekniske data

		LBE 125 18.0 EC	LB 125 18.0 EC	L 125 18.0 EC
Apparattype		Vinkelsliper		
Merkespenning	V	18		
Batteri		AP 18.0/2,5 AP 18.0/5,0		
Max. slipeverktøy-Ø	mm	125		
slipeverktøy	mm	1-6		
Opptaksboring	mm	22, 23		
Spindelgjenge		M14		
Turtall	o/min	I = 3500 II = 4500 III = 6500 IIII = 9000	9.000	8.500
Vekt i henhold til „EPTA-prosedyre 01/2003“ (uten batteri)	kg	1,85	1,85	1,7
Vekt batteri Akku 2,5 Ah	kg	0,42		
Vekt batteri Akku 5,0 Ah	kg	0,72		
<b>A-vurderte støynivå tilsvarende EN 60745 (se «Støy og vibrasjon»):</b>				
Lydtrykksnivå $L_{pA}$	dB(A)	84	84	84
Lydeffektnivå $L_{WA}$	dB(A)	95	95	95
Usikkerhet K	db	3,0		
<b>Samlet svingningsverdi tilsvarende EN 60745 (se «Støy og vibrasjon»):</b>				
Emisjonsverdi $a_h$ ved overflatesliping	$m/s^2$	4,9	4,9	5,1
Emisjonsverdi $a_h$ ved skilling	$m/s^2$	2,8	2,8	2,8
Usikkerhet K	$m/s^2$	1,5		



## Et overblikk



- |   |   |    |  |
|---|---|----|--|
| 1 | <b>Spindel</b>  | 8  | <b>Typeskilt *</b>   |
| 2 | <b>Gjengeflens</b>  | 9  | <b>Hastighetsknapp</b><br>(for LBE 125 18.0-EC)<br>+/--funksjon med 4 nivåer |
|   | a Spennflens  | 10 | <b>Filterdeksel</b>  |
|   | b Spennmutter   | 11 | <b>Håndtak</b><br>Håndtaket kan monteres til venstre eller høyre.            |
| 3 | <b>Vernehette</b><br>Uten verktøy, kan innstilles med 12 trinn på 360°. | 12 | <b>Li-Ion-batteri (2,5 Ah eller 5,0 Ah)</b>                                  |
| 4 | <b>Spindelstopper</b><br>For å feste spindelen ved skift av verktøy.    | 13 | <b>Utløserknapp for batteri</b>  |
| 5 | <b>Drivhode</b><br>Med luftutslipp og pil for dreieretning.             | 14 | <b>Batterinivåindikator</b>  |
| 6 | <b>Bryterknapp</b><br>For å slå på og av.<br>Låseknapp for varig drift. | 15 | <b>Tappnøkkel</b>  |
| 7 | <b>Håndtak bak</b>  |    |  |

\* ikke framstilt

## Bruksanvisning

### **⚠ ADVARSEL!**

Før alt arbeid på elektroverktøyet må batteriet tas ut av verktøyet.

### Før ibruktaking

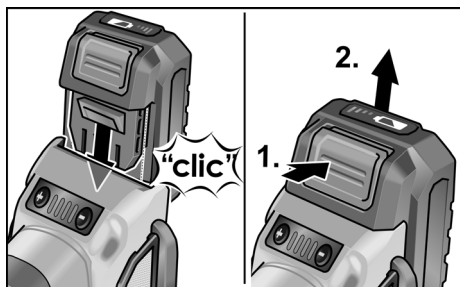
Pakk ut vinkelsliperen og kontroller at leveringene er fullstendig og at det ikke er oppstått transportskader.

### **i HENVISNING!**

Batteriene er ikke fullstendig ladet ved levering. Før første gangs bruk må batteriene lades helt opp. Se bruksanvisningen for laderen.

### Sette inn/skifte batteri

- Trykk det oppladete batteriet helt inn i elektroverktøyet til det går i lås.



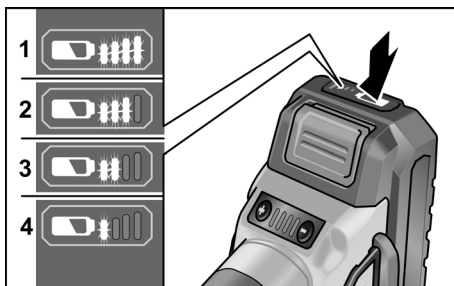
- Batteriet tas ut ved å trykke på utløserknappene (1.) og trekke ut batteriet (2.).

### **⚠ FORSIKTIG!**

Når batteriet ikke er i bruk, må kontaktene beskyttes. Løse metalldeler kan kortslutte kontaktene, det er da fare for eksplosjon og brann!

### Batteriets ladenivå

- Ved å trykke på knappen kan man kontrollere ladenivået på LED-ene til batterinivåindikatoren.



Blinker en av LED-ene, må batteriet lades. Hvis ingen LED-er lyser når man har trykt på knappen, er batteriet defekt og må skiftes.

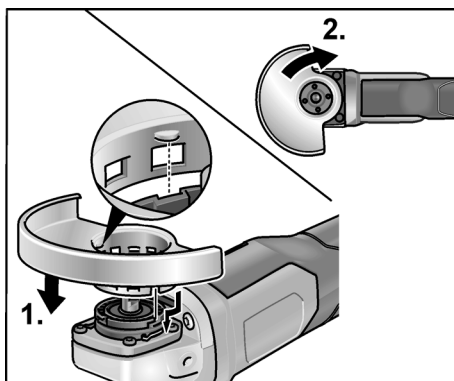
### Montering av vernehetten

#### **⚠ ADVARSEL!**

Ved skrub- og skillearbeider må det aldri arbeides uten deksel.

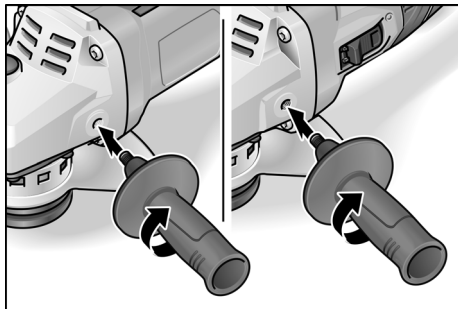
For Skilling må det brukes En spesiell vernehette for skilling.

- Ta ut batteriet.



- Sett på vernehetten (1.). "Nesene" på vernehetten må sitte inne i kjervene på flensen.
- Drei vernehetten i klokken retning (2.). **Det er kun mulig å dreie i en retning!**
- Demonteringen skjer i omvendt rekkefølge.

## Monter håndtaket



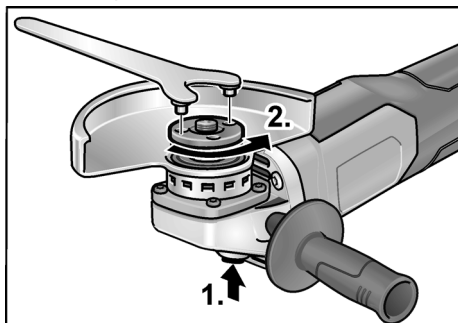
### **i** HENVISNING

Det er ikke tillatt å bruke elektroverktøyet uten håndtak.

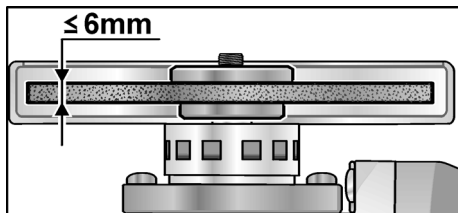
## Festing/skift av verktøy

- Ta ut batteriet.

## Montering av slipeskive



- Trykk stopperen for spindelen og hold den stoppet (1.).
- Med tappnøkkelen løsnes spennmutteren mot klokken retning fra spindelen og tas av (2.).



- Legg slipeskiven inn riktig.
- Skru spennmutteren på spindelen med anslaget opp.

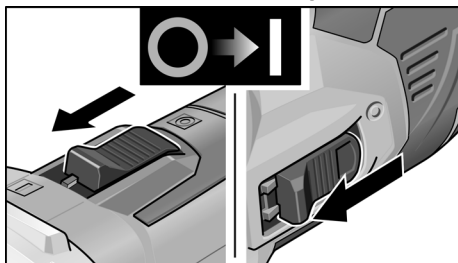
- Trykk spindellåsen og hold den trykketn.
- Fest fast spennmutteren med tappnøkkelen.
- Gjennomfør en prøvekjøring for å kontrollere at verktøyet er sentrisk satt på.

## Prøveløp

- Sett inn batteriet.
- Slå på vinkelsliperen med bryteren (uten å låse den fast) og la vinkelsliperen gå i ca. 30 sekunder. Kontroller den for ujevnheter og vibrasjoner.
- Slå vinkelsliperen av.

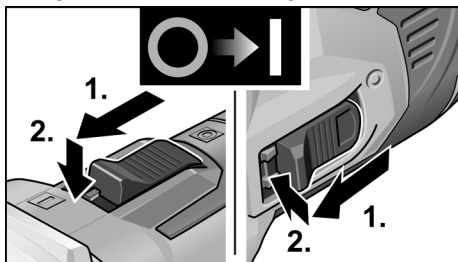
## Inn- og utkobling

### Korttidsdrift uten fastlåsing

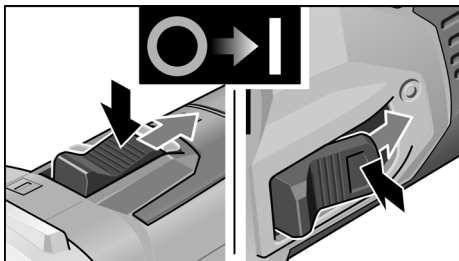


- Skyv bryteren framover og hold den fast.
- For utkobling slippes bryteren igjen.

### Varig drift med fastlåsing



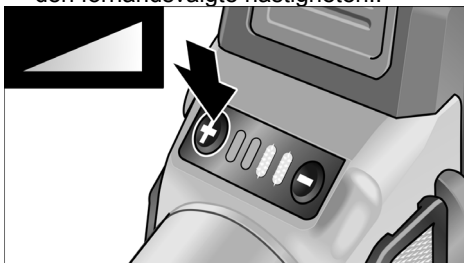
- Skyv bryteren framover (1.) og trykk den fast i forreste posisjon (2.).



- For utkopling frigjøres bryteren igjen ved å trykke bak på den.

## Forhåndsvelge hastighet (for LBE 125 18.0-EC)

- Trykk på hastighetsknappen for å velge driftshastighet. Valgt hastighet opprettholdes også når man slår av verktøyet.
- Trykk forsiktig på knappen for å øke hastigheten på elektroverktøyet opp til den forhåndsvalgte hastigheten..



- ⚠ FORSIKTIG!**  
Fare for skade fordi verktøyet ødelegges.  
Bruk riktig verktøy for jobben.

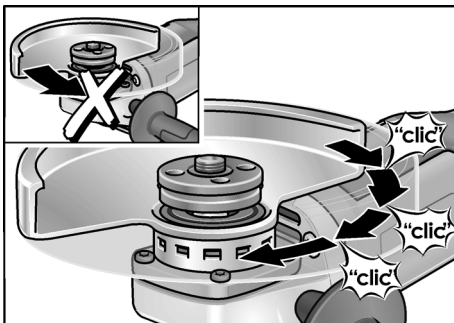
- i HENVISNING**
- Overbelastningsvern: slår av maskinen ved overbelastning.
  - Sensorstyrt temperaturovervåking: Ved fare for overoppheting slås maskinen av.

## Still inn vernehetten

For å tilpasse den til arbeidsoppgaven kan vernehetten innstilles uten verktøy med 12 trinn på 360°.

- ⚠ FORSIKTIG!**  
Fare for skade! Bruk vernehansker.

- Ta ut batteriet.



- Vernehetten dreies i motsatt retning av pilene for dreieretningen på drivhodet inntil den har nådd riktig posisjon.

## Arbeidshenvisninger

### i HENVISNING

Etter utkopling Går slipeverktøyet etter I kort tid.

### Skrubbsliping

#### ⚠ ADVARSEL!

Bruk aldri skilleskiver til skrubbsliping.

- Bruk skråvinkel 20–40° for best sliping.
- Bevege vinkelsliperen fram og tilbake med middels trykk.

Dermed blir arbeidsstykket ikke for varmt og det oppstår ingen misfarginger; Det oppstår heller ingen riller.

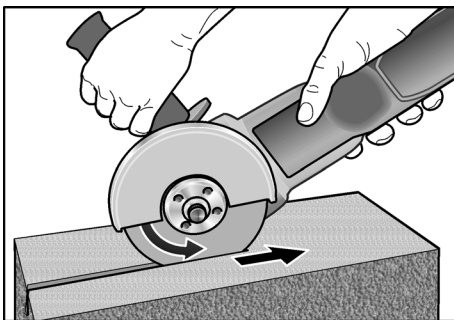
### Skillesliping

#### ⚠ ADVARSEL!

For Skilling må det brukes En spesiell vernehette for skilling.

Se katalogen med tilbehør fra produsenten.

- Vinkelsliperen må alltid arbeide i motløp.



Ellers oppstår det fare for at den springer ukontrollert ut av rillen.

- Ikke trykk, ikke klem, ikke oscillere.
- Tilpass framdriften til det arbeidsstykket som skal bearbeides; jo hardere, desto langsommere må det arbeides.

Videre informasjoner om produktene fra produsenten finnes under [www.flex-tools.com](http://www.flex-tools.com).

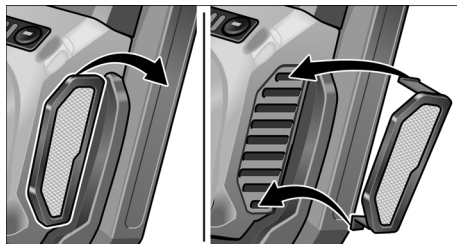
## Vedlikehold og pleie

### **ADVARSEL!**

*Før alt arbeid på elektroverktøyet må batteriet tas ut av verktøyet.*

### Rengjøring

- Apparatet og ventilasjonssprekkene må rengjøres regelmessig.
- Hvor ofte dette må skje er avhengig av hvor lenge maskinen er i bruk.
- Innsiden av kassen med motoren må regelmessig blåses ut med tørr trykkluft.
- Rengjør støvfilteret regelmessig.



- Ta av støvfilteret, og blås det rent med trykkluft.

### Drevet

#### **HENVISNING**

*Skruen på drivhodet må ikke løsnes i garantitiden. Dersom dette ikke blir fulgt, slettes produsentens garantiforpliktelser.*

### Reparasjoner

Reparasjoner må utelukkende utføres av et kundeserviceverksted som er autorisert av produsenten.

## Reservedeler og tilbehør

Videre tilbehør, særlig slipeverktøy finnes i katalogen til produsenten.

Eksplisjons tegninger og lister for reservedeler finnes på vår hjemmeside: [www.flex-tools.com](http://www.flex-tools.com)

## Henvisninger om skroting

### **ADVARSEL!**

*Gjør brukte elektroverktøy ubrukelige før kassering:*

- nettdrevne elektroverktøy ved at strømkabelen fjernes,
- batteridrevne elektroverktøy ved at batteriet tas ut.



Kun for EU-land

Ikke kast elektriske verktøy i bosset!

I henhold til det europeiske direktivet 2012/19/EG om avhending av elektrisk og elektronisk gammelt utstyr og omsetting av nasjonal rett, må brukte elektriske verktøy samles separat og avhendes på en miljøvennlig måte.



### **Råstoffgjenvinning i stedet for avfallshåndtering.**

Maskin, tilbehør og emballasje bør avhendes ved gjenvinning på en miljøvennlig måte. For å garantere en ren resirkuleringsprosess i henhold til typen, er plastdeler merket.

### **ADVARSEL!**

*Batterier må ikke kastes i det vanlige bosset, de må ikke brennes eller kastes i vannet. Utbrukne batterier må ikke åpnes.*

Kun for EU-land:

I henhold til direktivet 2006/66/EF må defekte eller brukte batterier leveres inn til resirkulering.



### **HENVISNING**

*Faghandelen vil gi deg informasjon om avhendingsmetoder!*

## CE-Konformitet

---

Vi erklærer hermed at vi alene er ansvarlig for at produktet som er beskrevet under «Tekniske data» stemmer overens med følgende normer eller normative dokumenter:

EN 60745 i henhold til bestemmelsene i direktivene 2004/108/EF (intil 19.04.2016), 2014/30/EF (fra og med 20.04.2016), 2006/42/EF, 2011/65/EF.

Ansvarlig for tekniske dokumenter:  
FLEX-Elektrowerkzeuge GmbH, R & D  
Bahnhofstrasse 15, D-71711 Steinheim/Murr



Peter Lameli  
Technical Head

Klaus Peter Weinper  
Head of Quality  
Department (QD)

31.03.2020; FLEX-Elektrowerkzeuge GmbH  
Bahnhofstrasse 15, D-71711 Steinheim/Murr

## Utelukkelse av ansvar

---

Produsenten og hans representant er ikke ansvarlige for skader eller tapt vinning på grunn av avbrytelser i driften som er forårsaket av produktet eller ikke mulig bruk av produktet. Produsenten og hans representant er ikke ansvarlige for skader som er forårsaket av ikke sakkyndig bruk eller i forbindelse med produkter fra andre produsenter.

## Innehåll

Använda symboler	119
Symboler på maskinen	119
För din säkerhet	119
Buller och vibration	123
Översikt	125
Tekniska data	124
Bruksanvisning	126
Underhåll och skötsel	129
Skrotningsanvisningar	129
CE-Försäkran om överensstämmelse	130
Uteslutning av ansvar	130

## Använda symboler



### **VARNING!**

Varnar för en omedelbart hotande fara.  
Risk för liv och lem eller svåra personskador om varningen ej beaktas.



### **VAR FÖRSIKTIG!**

Varnar för en potentiellt farlig situation.  
Om varningen ej beaktas kan person- eller saksador uppstå.



### **OBS**

Hänvisar till användningstips och viktig information.

## Symboler på maskinen



Läs bruksanvisningen före idrifttagning!



Använd ögonskydd!



Använd hörselskydd!



Skrotningsanvisning för den gamla maskinen (se sida 129)

## För din säkerhet



### **VARNING!**

Läs igenom och beakta:

- föreliggande bruksanvisning,
- "Allmänna säkerhetsanvisningar" för elverktyg i det bifogade häftet (skrift-nr. 315.915),
- regler och föreskrifter för olycksförebyggande som gäller på orten, där maskinen används.

Denna vinkelslipmaskin är konstruerad enligt modern teknik och allmänt erkända säkerhetstekniska regler. Trots det kan fara för liv och lem uppstå både för användaren och andra resp skador på maskinen eller andra föremål.

Vinkelslipmaskinen får endast användas

- för avsett ändamål,
  - i säkerhetstekniskt felfritt tillstånd.
- Störningar som kan påverka säkerheten måste omgående åtgärdas.

### **Avsedd användning**

Denna vinkelslipmaskin är avsedd

- för yrkesmässig användning inom industri och hantverk,
- för torr slipning och kapning av metall och sten; för kapning ska ett speciellt sprängskydd användas,
- för yt slipning och för borttagning av rost och lack vid användning av den elastiska sliptallriken,
- för användning med slipverktyg och tillbehör som anges i denna bruksanvisning eller som rekommenderas av tillverkaren.

Ej tillåtet är t.ex. kedjefrässkivor och sågblad.

## Säkerhetsanvisningar för vinkelslipmaskin

### **VARNING!**

*Läs alla säkerhetsanvisningar och övriga anvisningar. Ej beaktade säkerhetsanvisningar och övriga anvisningar kan leda till elektriska stötar, brand och/eller svåra skador. Förvara alla säkerhetsanvisningar och övriga anvisningar för framtida bruk.*

Gemensamma säkerhetsanvisningar för slipning, sandpappersslipning, arbeten med trådborstar och kapslipning

- Detta elverktyg är avsett för användning som slipmaskin, sandpappersslipmaskin, polermaskin, kap/slipmaskin och för arbete med trådborstar. Beakta alla säkerhetsanvisningar, anvisningar, bilder och data som erhålls med maskinen. Om följande anvisningar ej beaktas kan elektriska stötar, brand och/eller svåra personskador uppstå.
- Detta elverktyg är inte lämpligt för polering. Ej avsedd användning av elverktyget kan leda till faror och personskador.
- Använd aldrig tillbehör som inte är avsett och rekommenderat av tillverkaren speciellt för detta elverktyg. Bara för att ett tillbehör kan monteras på elverktyget garanteras ingen säker användning.
- Insatsverktygets tillåtna varvtal måste vara minst så högt som elverktygets angivna max varvtal. Tillbehör som roterar snabbare än tillåtet, kan gå sönder och flyga omkring.
- Insatsverktygets ytterdiameter och tjocklek måste motsvara elverktygets angivna mått. Felaktigt uppmätta insatsverktyg kan inte skärmas eller kontrolleras tillräckligt.
- Insatsverktyg med gänginsats måste passa exakt till slippindelns gänga. Vid insatsverktyg som monteras med fläns måste insatsverktygets håldiameter passa till flänsens infästningsdiameter. Insatsverktyg som inte passar exakt på elverktygets slippindel roterar ojämnt, vibrerar starkt och kan leda till att kontrollen förloras.

- Använd aldrig skadade insatsverktyg. Kontrollera före varje användning insatsverktygen som t.ex. slipskivor avseende splitterskador och sprickor, sliprondeller avseende sprickor repor eller kraftig nedslitning, stålborstar avseende lösa eller brustna trådar. Kontrollera att elverktyget eller insatsverktyget ej tagit skada om det fallit ner eller använd ett oskadat insatsverktyg. När insatsverktyget kontrollerats och monterats, måste du hålla dig och andra personer utanför det roterande insatsverktygets plan och låta maskinen gå en minut med högsta varvtal. Skadade insatsverktyg bryts oftast redan under denna testtid.
- Använd personlig skyddsutrustning. Använd beroende på tillämpning ansiktskydd, ögonskydd eller skyddsglasögon. Använd vid behov dammfiltermask, hörselskydd, skyddshandskar eller specialförkläde som skyddar mot fina slipp- och materialpartiklar. Ögonen måste skyddas mot kringflygandefrämmande partiklar, som uppstår vid olika tillämpningar. Vid användning måste damm- eller andningsskyddsmask filtrera uppstående damm. Om du utsätter dig länge för starkt buller, kan hörseln ta skada.
- Se till att andra personer håller tillräckligt avstånd till ditt arbetsområde. Alla som beträder arbetsområdet måste bära personlig skyddsutrustning. Brottstycken från arbetsstycket eller avbrutna insatsverktyg kan flyga omkring och försaka personskador även utanför det direkta arbetsområdet.
- Håll maskinen under arbete endast i de isolerade greppytorna om insatsverktyget kan träffa dolda strömledningar eller den egna nätkabeln. Kontakt med en strömförande ledning kan även sätta metallmaskindelar under spänning och leda till elektriska stötar.
- Håll nätkabeln på avstånd från roterande insatsverktyg. Om du tappar kontrollen över maskinen, kan nätkabeln kapas eller gripas och din hand eller arm komma i kontakt med det roterande verktyget.



- **Lägg aldrig ifrån dig elverktyget förrän insatsverktyget står helt stilla.**  
Det roterande insatsverktyget kan komma i kontakt med avläggningsytan, varigenom du kan tappa kontrollen över elverktyget.
- **Låt aldrig elverktyget vara igång när det bärs.**  
Din klädsel kan genom tillfällig kontakt gripas av det roterande insatsverktyget och insatsverktyget kan borra in sig i din kropp.
- **Rengör elverktygets ventilationsspringor regelbundet.**  
Motorfläkten suger in damm i huset och en större mängd metalldamm kan förorsaka elektriska faror.
- **Använd ej elverktyget i närheten av brännbart material.**  
Gnistor kan tända dessa material.
- **Använd aldrig insatsverktyg som kräver flytande kylmedel.**  
Användning av vatten eller andra flytande kylmedel kan leda till elektriska stötar.

### **Kast och motsvarande säkerhetsanvisningar**

Kast är den plötsliga reaktionen när ett roterande insatsverktyg som slipskiva, sliptallrik eller trådborste hakar fast eller blockeras, vilket leder till att det roterande insatsverktyget stoppas abrupt. Därigenom accelererar ett okontrollerat elverktyg vid det blockerande stället i motsatt riktning till insatsverktygets rotationsriktning. Om t.ex. en slipskiva hakar fast eller blockeras i arbetsstycket, kan slipskivans kant som arbetar i arbetsstycket fastna och därigenom förorsaka att slipskivan bryts eller ett kast uppstår. Slipskivan rör sig då mot eller från användaren beroende på skivans rotationsriktning vid det blockerande stället. Härvid kan slipskivor även brytas. Ett kast är följden av missbruk eller felaktig användning av elverktyget. Det kan förhindras genom lämpliga försiktighetsåtgärder enligt nedanstående beskrivning.

- **Håll fast elverktyget ordentligt och håll kroppen och armarna i ett läge som är lämpligt för att fånga upp kastkrafter. Använd alltid ett extra stödhandtag, om sådant finns, för att ha största möjliga kontroll över kastkrafter eller reaktionsmoment vid uppstarten.**  
Användaren kan genom lämpliga försiktighetsåtgärder behärska kast- och reaktionskrafterna.
- **Håll alltid händerna på avstånd från roterande insatsverktyg.**  
Insatsverktyget kan vid ett kast röra sig över din hand.
- **Undvik att med kroppen komma in i det område som elverktyget rör sig i vid ett kast.** Kastet trycker elverktyget i motsatt riktning till slipskivans riktning vid det blockerande stället.
- **Arbeta särskilt försiktigt i närheten av hörn, vassa kanter osv.**  
**Se till att insatsverktygen ej hoppar tillbaka från arbetsstycket eller fastnar.**  
Det roterande insatsverktyget tenderar till att fastna vid hörn och vassa kanter eller om det studsar tillbaka. Detta förorsakar kontrollförlust eller kast.
- **Använd inte en kedje- eller en tandad sågklinga.**  
Sådana insatsverktyg förorsakar ofta ett kast eller att man förlorar kontrollen över elverktyget.

### **Särskilda säkerhetsanvisningar för slipning och kapning**

- **Använd uteslutande för denna maskin godkända slipverktyg och det för dessa verktyg avsedda sprängskyddet.**  
Slipverktyg som inte är avsedda för denna maskin kan inte avskämmas tillräckligt och är osäkra.
- **Skålade slipskivor måste monteras så att skivans sliptyta inte skjuter ut över sprängskyddskantens plan.** En felaktigt monterad slipskiva som skjuter ut över sprängskyddets plan kan inte smörjas i tillräcklig grad.
- **Sprängskyddet måste monteras ordentligt på elverktyget och vara infäst så att högsta möjliga säkerhet upp-nås, dvs den del av slipkroppen som är vänd mot användaren måste vara skyddad.** Sprängskyddet ska skydda användaren mot brottstycken,

tillfällig kontakt med slipkroppen samt gnistor som kan antända kläderna.

- **Slipverktygen får endast användas för därför rekommenderat ändamål. Till exempel: Slipa aldrig med en kapskivas sidyta.**  
Kapskivor är avsedda för arbete med skivans kant. Kraftinverkan från sidan kan bryta dessa slipverktyg.
- **Använd alltid oskadade spännflänsar med rätt storlek och form för resp slipskiva.**  
Lämpliga flänsar stöder verktygen och minskar därmed risken för slipskivsbrott. Flänsar för kapskivor kan vara olika än flänsar för andra slipskivor.
- **Använd ej nötta slipskivor från större maskiner.**  
Slipskivor för större elektriska maskiner är inte konstruerade för mindre maskiners höga varvtal och kan brytas.

### Andra särskilda säkerhetsanvisningar för kapning

- **Undvik att blockera kapskivan eller att använda för stort tryck. Gör ej alltför djupa skår.**  
En överbelastning av kapskivan höjer påfrestningen och skivans tendens att fastna eller blockera och därmed risken för backslag eller skivbrott.
- **Undvik området framför och bakom der roterande kapskivan.**  
Om du rör kapskivan i arbetsstycket från dig, kan elverktyget med den roterande skivan vid backslag slungas direkt mot dig.
- **Om kapskivan fastnar eller om du avbryter arbetet, stäng av elverktyget och håll det stilla tills skivan stannat helt.**  
Försök aldrig att dra ut en roterande skiva ur arbetsstycket, det kan förorsaka backslag. Undersök och åtgärda orsaken till att skivan fastnat.
- **Starta inte elverktyget igen så länge skivan är kvar i arbetsstycket. Låt först skivan nå full hastighet innan du försiktigt fortsätter snittet.**  
Annars kan skivan haka fast, hoppa ut ur arbetsstycket eller förorsaka ett backslag.

- **Stöd plattor eller stora arbetsstycken för att minska risken för backslag genom en fastklämd kapskiva.**  
Stora arbetsstycken kan böjas av sin egen vikt. Arbetsstycket måste stödas på båda sidorna om och i närheten av kapskivan liksom på kanten.
- **Var särskilt försiktig vid s k "ficksnitt" i väggar eller andra icke synbara områden.**  
Kapskivan kan vid skärning i gas- eller vattenledningar, elektriska ledningar eller andra objekt förorsaka backslag.

### Särskilda säkerhetsanvisningar för sandpappersslipning

- **Använd ej överdimensionerade slipblad utan följ tillverkarens anvisningar rörande slipbladets storlek.**  
Slipblad som sticker ut utanför sliptallriken kan förorsaka skador liksom blockering, sönderrivning av slipladen eller kast.

### Särskilda säkerhetsanvisningar för arbete med trådborstar

- **Trådborsten förlorar trådstycken även under vanlig användning. Överbelasta inte trådarna genom för högt tryck. Bortflygande trådstycken kan mycket lätt tränga igenom tunn klädsel och/eller huden.**
- **Förhindra att sprängskyddet och trådborsten kan beröra varandra om en sprängskydd rekommenderats.**  
Skiv- och toppborstarnas diameter kan ökas genom tryck och centrifugalkraft.

### Vidare säkerhetsanvisningar

- **Använd lämpliga sökverktyg för att hitta dolda elledningar, eller anlita en lokal vatten- och energileverantör.** Kontakt med elledningar kan leda till brand och elektriska stötar. Skada på en gasledning kan leda till explosion. Intrång i en vattenledning förorsakar skada och utlösa en elektrisk stöt.
- **Håll alltid maskinen med båda händerna under arbetet och se till att du står stadigt.** Maskinen förs säkrare med två händer.

- **Säkra arbetsstycket.** Ett fastspänt arbetsstycke hålls säkrare på plats än med handen.
- **Damm från material som blyhaltiga färger, vissa träsorter, mineraler och metaller kan vara farliga för användaren och andra personer i närheten.** Inandning eller beröring av sådant damm kan leda till sjukdomar i andningsvägarna och/eller allergiska reaktioner.
  - Se till att arbetsplatsen är välventilerad!
  - Använd om möjligt extern dammutsugning.
  - Användning av en andningsskyddsmask med filterklass P2 rekommenderas.
- Bearbeta ej material som frisläpper hälsovådliga ämnen (t.ex. asbest).
- **Använd endast originalbatterier med den spänning som anges på ditt elverktygs typskylt.** Om andra batterier används, t.ex. kopior, rekonditionerade batterier eller främmande fabrikat, finns det risk för person- och sagskador till följd av exploderande batterier.
- **Ladda endast batterierna med laddare som rekommenderas av tillverkaren.** Om en laddare som är avsedd för en viss typ av batterier används för andra batterier finns det risk för brand.
- **Batteriet kan skadas av spetsiga föremål, t.ex. spik eller skruvmejslar, eller till följd av kraftigt yttre påverkan.** Det kan leda till en inre kortslutning och göra att batteriet bränns, ryker, exploderar eller överhettas.
- Använd endast självhäftande dekaler för att märka elverktyget. Borra ej hål i huset.
- Spindelspärren får endast tryckas när maskinen står stilla.

## Buller och vibration



### **VAR FÖRSIKTIG!**

*De angivna mätvärdena gäller för nya maskiner. I dagligt bruk ändras buller- och svängningsvärdena.*



### **OBS**

Den i denna bruksanvisning angivna svängningsnivån är uppmätt enligt en i EN 60745 standardiserad mätmetod och kan användas för jämförelse av elverktyg med varandra.

Den lämpar sig också för en preliminär uppskattning av svängningsbelastningen. Den angivna svängningsnivån gäller för elverktygets huvudsakliga användning. Om elverktyget används för andra ändamål med avvikande insatsverktyg eller bristande underhåll, kan svängningsnivån avvika. Detta kan avsevärt höja svängningsbelastningen över hela livslängden.

För en exakt bestämning av svängningsbelastningen bör även den tid som maskinen är fränslagen eller visserligen är igång men ej arbetar, tas med i beräkningen. Detta kan tydligt minska svängningsbelastningen över hela livslängden.

Bestäm ytterligare säkerhetsåtgärder för användarens skydd mot svängningars effekt som till exempel: Underhåll av elverktyg och insatsverktyg, att händerna hålls varma och organisering av arbetsförloppen.



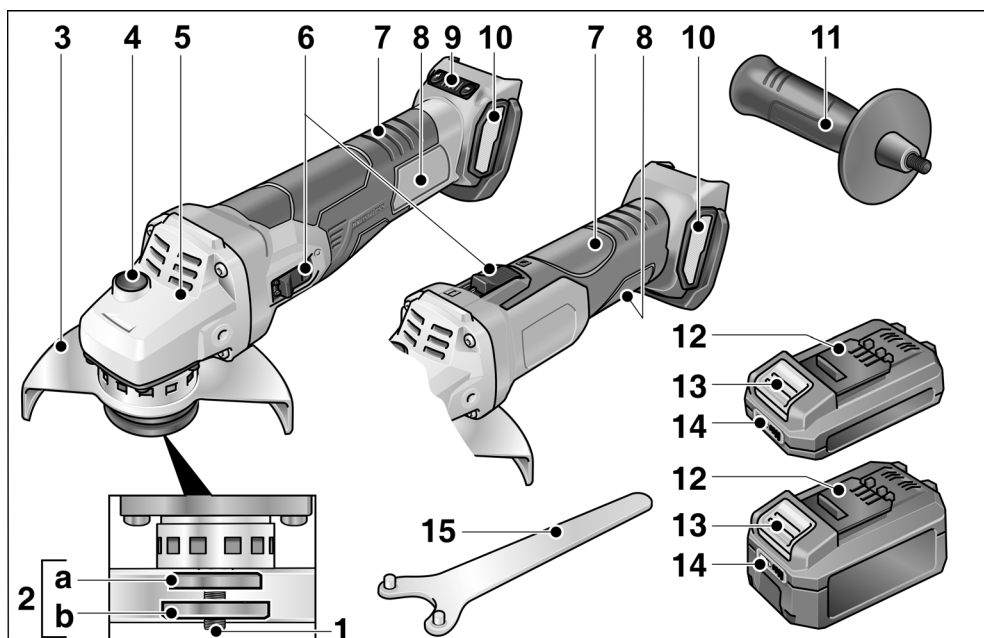
### **VAR FÖRSIKTIG!**

*Använd hörselskydd när ljudtrycket överskrider 85 dB(A).*

## Tekniska data

		LBE 125 18.0 EC	LB 125 18.0 EC	L 125 18.0 EC
Maskintyp		Vinkelslipmaskin		
Märkspänning	V	18		
Batteri		AP 18.0/2,5 AP 18.0/5,0		
Max Ø slipverktyg	mm	125		
Tjocklek slipverktyg	mm	1-6		
Fästöppning	mm	22, 23		
Spindelgånga		M14		
Varvtal	rpm	I = 3500 II = 4500 III = 6500 IIII = 9000	9.000	8.500
Vikt motsvarande "EPTA-procedur 01/2003" (utan batteri)	kg	1,85	1,85	1,7
Vikt batteri 2,5 Ah	kg	0,42		
Vikt batteri 5,0 Ah	kg	0,72		
<b>A-uppmätt bullernivå enligt EN 60745 (se "Buller och vibration"):</b>				
Ljudtrycksnivå $L_{pA}$	dB(A)	84	84	84
Ljudeffektsnivå $L_{WA}$	dB(A)	95	95	95
Osäkerhet K	db	3,0		
<b>Sammanlagt svängningsvärde enligt EN 60745 (se "Buller och vibration"):</b>				
Emissionsvärde $a_h$ vid yt slipning	$m/s^2$	4,9	4,9	5,1
Emissionsvärde $a_h$ vid kapning	$m/s^2$	2,8	2,8	2,8
Osäkerhet K	$m/s^2$	1,5		

## Översikt



- |   |   |    |   |
|---|---|----|---|
| 1 | <b>Spindel</b>                              | 8  | <b>Bakre handtag</b>                          |
| 2 | <b>Gängad fläns</b>                         | 9  | <b>Hastighetskontrollknapp</b>                |
|   | a Spännfläns                                |    | (för LBE 125 18.0-EC)                         |
|   | b Spännmutter                               |    | +/- funktion med 4 nivåer                     |
| 3 | <b>Skyddskåpa</b>                           | 10 | <b>Filterövertäckning</b>                     |
|   | Utän verktyg inställbar i 360° i 12 lägen.  | 11 | <b>Handtag</b>                                |
| 4 | <b>Spindellås</b>                           |    | Kan monteras både på vänster och höger sida.  |
|   | För att låsa spindeln vid verktygsbyte.     | 12 | <b>Litiumjonbatteri (2,5 Ah eller 5,0 Ah)</b> |
| 5 | <b>Drevtopp</b>                             | 13 | <b>Frigöringsknapp för batteri</b>            |
|   | Med luftöppning och rotationsriktningsspil. | 14 | <b>Batteriets laddningsindikering</b>         |
| 6 | <b>Vippkontakt</b>                          | 15 | <b>Klonnyckel</b>                             |
|   | för till- och frånslagning.                 |    |   |
|   | Med fast läge för kontinuerlig drift.       |    |   |
| 7 | <b>Typskylt *</b>                           |    |   |

\* visas ej på bilden

## Bruksanvisning

### **VARNING!**

Ta ur batteriet ur maskinen innan du utför arbeten på elverkyttet.

### Före i drifttagning

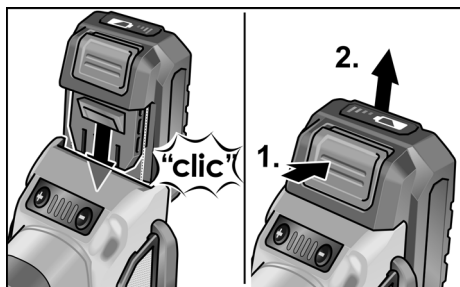
Packa upp vinkelslipmaskinen och kontrollera om leveransen är komplett och utan transportskador.

### **OBS**

Vid leveransen är batterierna inte helt laddade. Ladda batterierna helt innan maskinen används första gången. Se bruksanvisningen till laddaren.

### Sätta i/byta batteri

- Tryck in det laddade batteriet i elverkyttet tills batteriet snäpper fast helt.



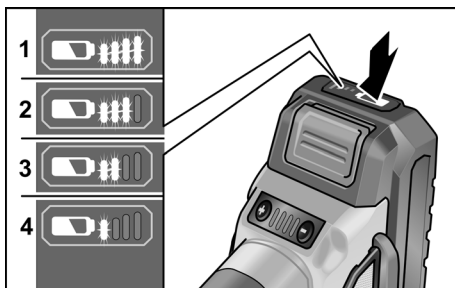
- För att ta ur batteriet, tryck på frigöringsknapparna (1.) och dra ur batteriet (2.).

### **VAR FÖRSIKTIG!**

Skydda batterikontakterna när elverkyttet inte används. Lösa metalldelar kan kortsluta kontakten, vilket innebär explosions- och brandfara!

### Batteriets laddningsnivå

- Genom att trycka på knappen kan man med hjälp av lysdioderna för batteriets laddningsindikering kontrollera laddningsnivån.



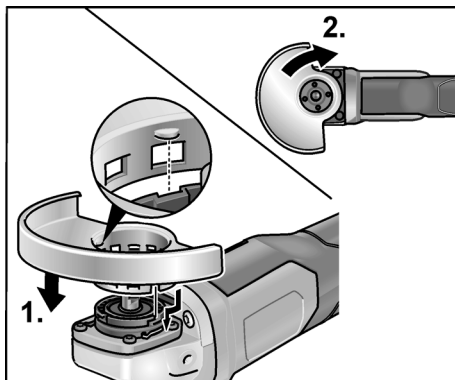
Om en av lysdioderna blinkar måste batteriet laddas. Om ingen lysdiod lyser när man trycker på knappen är batteriet defekt och måste bytas ut.

### Montera sprängskydd

#### **VARNING!**

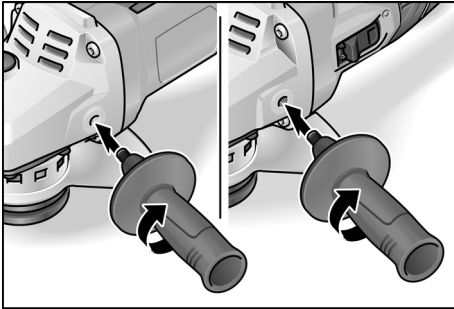
Grovslipa eller kapa aldrig utan sprängskydd. För kapning ska ett speciellt sprängskydd användas.

- Ta ut batteriet.



- Sätt på sprängskyddet (1.). Klackarna på sprängskyddet måste därvid sitta i flänsens urtag.
- Vrid sprängskyddet medurs (2.).  
**Det kan endast vridas i en riktning!**
- Demontering i omvänd ordningsföljd.

## Montera handtaget



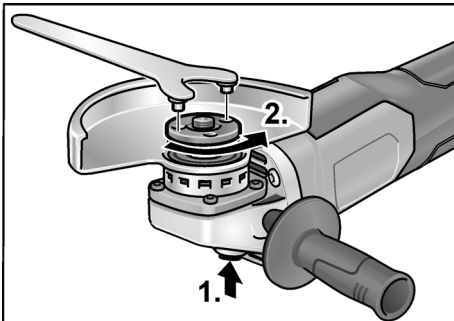
### OBS

Elverktøget får ej användas utan handtag.

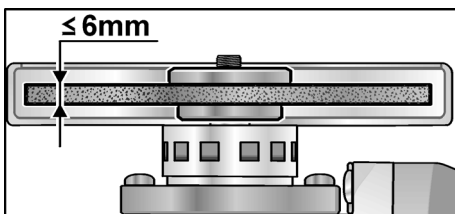
## Montering/byte av verktyg

- Ta ut batteriet.

## Montera slipskiva



- Håll spindellåsningen intryckt (1.).
- Lossa spännmuttern från spindeln moturs med klonyckeln och ta av den (2.).



- Lägg i slipskivan riktigt.
- Skruva fast spännmuttern på spindeln med flänsen riktad uppåt.
- Håll spindellåsningen intryckt.
- Dra åt spännmuttern med klonyckeln.

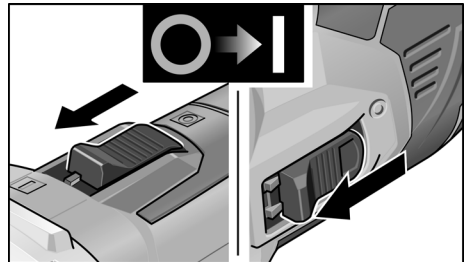
- Provkör för att kontrollera att verktyget är centrerat.

## Provkörning

- Sätt i batteriet.
- Koppla till vinkelslipmaskinen med vippkontakten (utan att låta den snäppa fast) och låt maskinen gå ca 30 sekunder. Beakta eventuell obalans och vibration.
- Koppla från vinkelslipmaskinen.

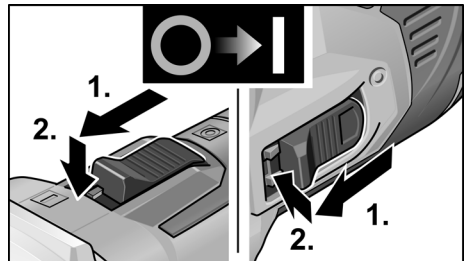
## Till- och frånkoppling

### Kort drift utan spärr

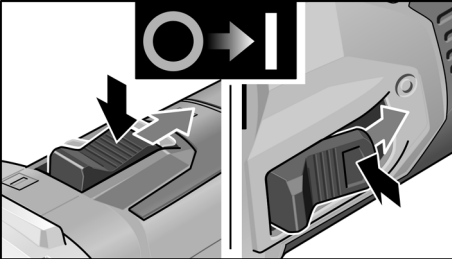


- Tillkoppling: För vippkontakten framåt och håll fast den där.
- Frånkoppling: Släpp vippkontakten.

### Kontinuerlig drift med spärr



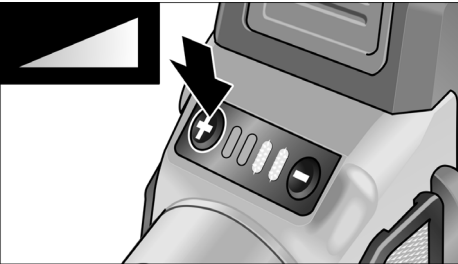
- Tillkoppling: För vippkontakten framåt (1.) och tryck på främre ändan tills den snäpper fast (2.).



- Frånkoppling: Tryck på vippkontaktens bakre ända.

### Förinställa varvtalet (för LBE 125 18.0-EC)

- Ställ in driftvarvtalet genom att trycka på varvtalskontrollknappen. Valt varvtal bibehålls även vid avstängning..
- Tryck försiktigt på avtryckaren för att accelerera elverktyget upp till det förinställda varvtalet..



**VAR FÖRSIKTIG!**  
Risk för skador på grund av förstöring av verktyget. Använd lämpligt verktyg för arbetet.

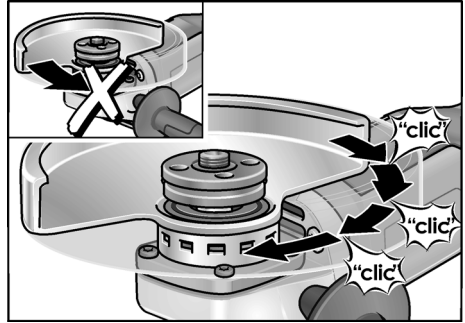
- i OBS**
- Överbelastningssäkring: stänger av maskinen vid överbelastningd.
  - Sensorstyrd temperaturövervakning: maskinen stängs av om det finns risk för överhettning.

### Inställning av sprängskyddet

För anpassning till arbetsuppgiften kan sprängskyddet utan verktyg vridas 360° med 12 fasta lägen.

**VAR FÖRSIKTIG!**  
Fara! Använd skyddshandskar.

- Ta ut batteriet.



- Vrid sprängskyddet, i motsatt riktning till rotationsriktningspilen på växelhuset, till önskat läge.

### Arbetsanvisningar

**i OBS**  
Slipverktyget fortsätter rotera en kort stund efter det att maskinen kopplats från.

### Grovslipning

**VARNING!**

- Använd aldrig kapskivor för grovslipning.
- En slipvinkel på 20–40° är mest effektiv.
  - Rör vinkelslipmaskinen med lätt tryck fram och tillbaka.  
Därigenom blir arbetsstycket inte för varmt och inga färgändringar eller spår uppstår.

### Kapning

**VARNING!**

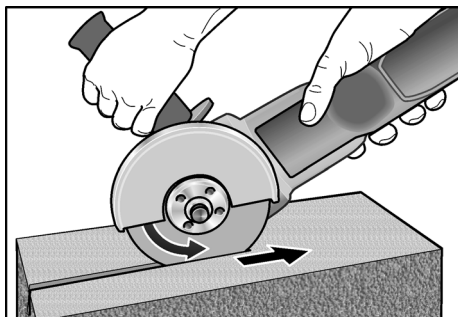
För kapning ska ett speciellt sprängskydd användas.

Se tillverkarens tillbehörskatalog.

- Tryck inte, håll ej snett, oscillera inte.
- Anpassa matningshastigheten till materialet, ju hårdare material desto långsammare.



- Vinkelslipmaskinen måste alltid rotera mot arbetsriktningen.



Annars kan maskinen hoppa ut ur spåret okontrollerat.

Ytterligare information om tillverkarens produkter på [www.flex-tools.com](http://www.flex-tools.com).

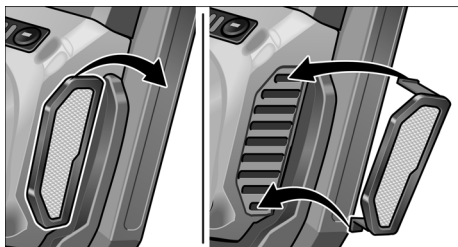
## Underhåll och skötsel

### **VARNING!**

*Ta ur batteriet ur maskinen innan du utför arbeten på elverktyget.*

### Rengöring

- Rengör maskin och luftöppningar regelbundet. Intervallen är beroende av det bearbetade materialet och arbetstiden.
- Blås igenom motorrummet och kåpens insida med torr tryckluft regelbundet.
- Rengör dammfiltret regelbundet.



- Tag av dammfiltret och blås ut det med torr tryckluft.

### Drev

#### **OBS**

*Lossa aldrig skruvarna på drevtoppen under garantitiden. I annat fall upphör tillverkarens garantiförpliktelser att gälla.*

## Reparation

Reparation får endast utföras av en kundtjänstverkstad som är auktoriserad av tillverkaren.

## Reservdelar och tillbehör

För vidare tillbehör, se tillverkarens kataloger.

Explosionsritningar och reservdelslistor återfinns på vår hemsida:

[www.flex-tools.com](http://www.flex-tools.com)

## Skrotningsanvisningar



### **VARNING!**

*Gör förbrukade elverktyg obrukbara innan de avfallshanteras:*

- Ta bort nätkabeln på nätdrivna elverktyg
- och ta bort batteriet på batteridrivna elverktyg.



Endast för EU-stater

Kasta ej elverktyg i hushållssoporna!

Enligt det europeiska direktivet 2012/19/EG ska förbrukade elverktyg samlas separat och hanteras enligt gällande avfallsbestämmelser.



### **Materialåtervinning istället för avfallshantering.**

Maskin, tillbehör och förpackning kan återvinnas. Plastdelarna är märkta för att underlätta sorteringen vid återvinning.



### **VARNING!**

*Kasta aldrig ackumulatorer/batterier i hushållssoporna, i eld eller i vatten. Öppna inte förbrukade ackumulatorer.*

Endast för EU-stater:

Enligt direktivet 2006/66/EG måste defekta eller förbrukade ackumulatorer/batterier lämnas in för återvinning.



### **OBS**

*Fråga fackhandlaren rörande avfallshanteringsmöjligheterna!*

## CE-Försäkran om överensstämmelse

---

Vi förklarar under vårt ensamma ansvar, att den under "Tekniska data" beskrivna produkten motsvarar följande standarder eller normativa dokument.

EN 60745 enligt bestämmelser i direktiven 2004/108/EG (till 19.04.2016), 2014/30/EG (fom 20.04.2016), 2006/42/EG, 2011/65/EG.

Ansvarig för tekniska underlag:  
FLEX-Elektrowerkzeuge GmbH, R & D  
Bahnhofstrasse 15, D-71711 Steinheim/Murr

*i.v. P. Lameli* *Klaus Peter Weinper*

Peter Lameli  
Technical Head

Klaus Peter Weinper  
Head of Quality  
Department (QD)

31.03.2020  
FLEX-Elektrowerkzeuge GmbH  
Bahnhofstrasse 15, D-71711 Steinheim/Murr

## Uteslutning av ansvar

---

Tillverkaren och hans representant ikläder sig inget ansvar för skador eller förlorad vinst genom driftsavbrott som uppstår genom produkten eller genom att produkten ej kan användas.

Tillverkaren och hans representant ikläder sig inget ansvar för skador som uppstår genom felaktig användning eller i förbindelse med andra tillverkares produkter.

## Sisältö

Käytetyt symbolit . . . . .	131
Symbolit koneessa . . . . .	131
Turvallisuusasiaa . . . . .	131
Melu ja värinä . . . . .	136
Tekniset tiedot . . . . .	137
Kuva koneesta . . . . .	138
Käyttöohjeet . . . . .	139
Huolto ja hoito . . . . .	142
Kierrätysohjeita . . . . .	142
CE-Vaatimustenmukaisuus . . . . .	143
Vastuun poissulkeminen . . . . .	143

## Käytetyt symbolit



### **VAROITUS!**

Viittaa välittömästi uhkaavaan vaaraan. Ohjeen noudattamatta jättäminen saattaa johtaa kuolemaan tai vakaviin loukkantumisiin.



### **HUOMIO!**

Viittaa mahdollisesti vaaralliseen tilanteeseen. Ohjeen noudattamatta jättäminen saattaa johtaa loukkaantumisiin tai esinevaurioihin.



### **OHJE**

Viittaa koneen käyttöä koskeviin ohjeisiin ja tärkeisiin tietoihin.

## Symbolit koneessa



Lue käyttöohjeet ennen koneen!



Käytä silmiensuojaimia!



Käytä kuulonsuojaimia!



Vanhan laitteen kierrätysohjeet (katso sivu 142)

## Turvallisuusasiaa



### **VAROITUS!**

Lue seuraavat ohjeet ennen kulmahiomakoneen käyttöä ja toimi niiden mukaisesti:

- koneen käyttöohje,
- sähkötyökalujen käyttöä koskevat ”Yleiset turvallisuusohjeet” oheisessa vihkosessa (dokumentti nro: 315.915),
- käyttöpaikalla voimassa olevat ohjeet ja työsuojelumääräykset.

Kulmahiomakone on valmistettu uusimman teknisen tietämyksen ja hyväksytyjen turvateknisten säännösten mukaisesti.

Tästä huolimatta sen käytöstä saattaa aiheutua hengenvaaraa koneen käyttäjälle ja muille henkilöille ja itse kone tai muu esineistö voi vaurioitua.

Kulmahiomakonetta saa käyttää vain

- määräystenmukaiseen käyttötarkoitukseen,
- sen ollessa teknisesti moitteettomassa kunnossa.

Turvallisuuteen vaikuttavat häiriöt on korjattava välittömästi.

## Määräystenmukainen käyttö

Tämä kulmahiomakone on tarkoitettu

- ammattikäyttöön teollisuudessa ja töpajoissa,
- metallin ja kiven hiontaan ja katkaisuun kuivahionnassa; kun käytät konetta katkaisuun, kiinnitä aina erityinen katkaisusuoja,
- pintojen hiontaan, ruosteen ja maalin poistoon käytettäessä joustavaa hiomalautasta,
- käytettäväksi hiomavälineiden ja lisälaitteiden kanssa, jotka on ilmoitettu tässä käyttöohjeessa tai joita valmistaja suosittelee.

Esim. ketjujyrsinterien, sahanterien käyttö ei ole sallittu.

## Kulmahiomakoneen turvallisuusohjeet



### **VAROITUS!**

*Lue kaikki turvallisuus- ja muut ohjeet.*

*Turvallisuusohjeiden noudattamisen laiminlyönti saattaa johtaa sähköiskuun, tulipaloon ja/tai vakavaan loukkaantumiseen.*

*Säilytä kaikki turvallisuus- ja muut ohjeet myöhempää käyttötarvetta varten.*

**Yhteiset varo-ohjeet hiomista, hiekkapaperihiomista, työskentelyä teräsharjan kanssa ja katkaisuhiontaa varten**

- Tämä sähkötyökalu on tarkoitettu käytettäväksi hiomakoneena, hiekkapaperihiomakoneena, katkaisuhiomakoneena ja työskentelyyn teräslankaharjoilla. Huomioi kaikki turvallisuusohjeet, käyttöohjeet, piirustukset ja tiedot, jotka toimitetaan koneen mukana. Jollet noudata seuraavia ohjeita, seurauksena saattaa olla sähköisku, tulipalo ja/tai vakavia loukkaantumisia.
- Tämä sähkötyökalu ei sovellu kiillotukseen. Sähkötyökalun käyttö ohjeiden vastaisiin käyttötarkoituksiin voi aiheuttaa vaaratilanteita ja loukkaantumisia.
- Älä käytä mitään tarvikkeita, joita valmistaja ei ole hyväksynyt tai suositellut nimenomaan tälle sähkötyökalulle. Vaikka pystyt kiinnittämään lisätarvikkeen sähkötyökaluun, se ei takaa sen turvallista käyttöä.
- Käyttötyökalun sallitun kierrosnopeuden tulee olla vähintään yhtä suuri kuin sähkötyökalussa ilmoitettu maksimi kierrosnopeus. Tarvike, joka pyörii sallittua nopeammin, saattaa mennä hajalle ja palaset sinkoutuvat ympäristöön.
- Vaihtotyökalun ulkohalkaisijan ja paksuuden tulee vastata sähkötyökalun mittatietoja. Vääränkokoisia vaihtotyökaluja ei voida suojata tai hallita riittävästi.
- Hiomalaikkojen ja laippojen tulee sopia tarkasti sähkötyökalusi hiomakaraan. Käytettäessä vaihtotyökaluja, jotka liitetään laippaan, tulee vaihtotyökalun reiän halkaisijan sopia laipan kiinnityshalkaisijaan. Vaihtotyökalut, joita

ei kiinnitetä oikein sähkötyökaluun, pyörivät epätasaisesti, tärisevät voimakkaasti ja saattavat johtaa hallinnan menettämiseen.

- Älä käytä voittuneita vaihtotyökaluja. Tarkista ennen jokaista käyttöä, ettei vaihtotyökalussa, kuten hiomalaikoissa ole pirstoutumia tai halkemia, hiomalautasessa halkeamia tai voimakasta kulumista, teräsharjassa irtonaisia tai katkenneita lankoja. Jos sähkötyökalu tai vaihtotyökalu putoaa, tarkista sen kunto. Käytä vain hyväkuntoisia ja ehjiä vaihtotyökaluja. Kun olet tarkistanut ja asentanut vaihtotyökalun, pysytkä poissa pyörivän vaihtotyökalun tasosta ja varmista, että myös lähistöllä olevat henkilöt toimivat samoin, ja anna koneen käydä maksimi nopeudella noin minuutin ajan. Vioittuneet vaihtotyökalut menevät yleensä rikki tässä ajassa.
- Käytä henkilökohtaisia suojavarusteita. Käytä käyttökohteesta riippuen kokosvonaamaria, silmiensuojainta tai suojalaseja. Jos olosuhteet niin vaativat, käytä pölynaamaria, kuulonsuojaimia, suojäkäsineitä tai erikoissuojavaatetta, joka suojaa pieniltä hioma- ja materiaalihiukkasilta. Suojaa silmät lenteleviltä vierailta esineiltä tms., joita voi syntyä erilaisessa käytössä. Pölynaamarin tai hengityssuojaimen tulee suodattaa käytön aikana syntyvä pöly. Pidempiaikainen voimakkaalle melulle altistuminen saattaa vaikuttaa heikentävästi kuuloon.
- Varmista, että muut henkilöt pysyvät riittävän kaukana työalueelta. Jokaisen, joka tulee työalueelle, tulee käyttää henkilökohtaista suojavarustusta. Työstettävästä pinnasta irtoavat kappaleet tai murtuneen vaihtotyökalun osat saattavat sinkoutua kauemmaksi ja aiheuttaa loukkaantumisia myös varsinaisen työalueen ulkopuolella.
- Pidä kiinni koneesta vain eristetyistä kahvaosista, kun työskentelet paikoissa, joissa sähkötyökalu voi osua piilossa olevaan sähköjohtoon tai koneen omaan verkkojohtoon.

Kosketus jännitteiseen johtoon voi tehdä myös koneen metalliosat jännitteisiksi ja johtaa sähköiskuun.

■ **Pidä verkkojohto poissa pyörivistä vaihtotyökaluista.**

Jos menetät koneen hallinnan, verkkojohto voi katketa tai tarttua kiinni ja kätesi tai käsivartesi saattaa osua pyörivään vaihtotyökaluun.

■ **Älä laske sähkötyökäluä käsistäsi, ennen kuin se on täydellisesti pysähtynyt.**

Pyörivä vaihtotyökälu saattaa koskettaa laskualustaa, jolloin voit menettää sähkötyökälu hallinnan.

■ **Älä kannä koskaan käynnissä olevaa sähkötyökäluä.**

Koskettaessaan vahingossa vaihtotyökäluä vaatteet voivat tarttua siihen kiinni ja vaihtotyökälu saattaa porautua käyttäjän kehoon.

■ **Puhdista säännöllisesti sähkötyökälu tuuletusaukot.**

Moottorin puhallin imee pölyä koteloon, ja jos metallipölyä kerääntyy runsaasti, seurauksena voi olla sähköisiä vaaratilanteita.

■ **Älä käytä sähkötyökäluä palavien materiaalien lähellä.**

Tällaiset aineet voivat syttyä palamaan kipinöiden vaikutuksesta.

■ **Älä käytä vaihtotyökäluja, joiden käyttö vaatii nestemäisiä jäähdytysmenetelmiä.**

Veden tai jonkin muun nestemäisen jäähdytysaineen käyttö voi aiheuttaa sähköiskun.

**Takapotku ja siihen liittyvät turvallisuusohjeet**

Takapotku on koneen äkillinen reaktio, jonka aiheuttaa vaihtotyökälu, kuten hiomalaikan, hiomalautasen, teräsharjan tms. kiinnitakertuminen tai -juuttuminen. Takertuessaan kiinni tai jumittuessaan pyörivä sähkötyökälu pysähtyy äkillisesti. Tällöin hallitsematon sähkötyökälu sinkoutuu kiinnitarttumiskohdasta vaihtotyökälu pyörimissuunnan vastaiseen suuntaan.

Jos esim. hiomalaikka tarttuu kiinni tai jumittuu työkappaleeseen, niin hiomalaikan reuna, joka painautuu työkappaleeseen, voi juuttua kiinni, jolloin hiomalaikka irtoaa tai aiheuttaa takapotkun.

Hiomalaikka liikkuu silloin koneen käyttäjää kohti tai poispäin käyttäjästä riippuen laikan pyörimissuunnasta kiinnijuuttumiskohdassa.

Tällöin hiomalaikat saattavat myös murtua. Takapotkun aiheuttaa sähkötyökälu väärinkäyttö tai käyttö väärään käyttötarkoitukseen. Takapotku voidaan estää sopivin varotoimenpitein, kuten seuraavissa ohjeissa neuvotaan.

■ **Pidä sähkötyökäluista kiinni tukevalla otteella ja pidä kehosi ja käsivartesi sellaisessa asennossa, että pystyt hallitsemaan takapotkun voimat. Mikäli mahdollista, käytä aina lisäkävää, jotta voit hallita mahdollisimman hyvin takapotkun voiman tai reaktiomomentin.**

Koneen käyttäjä pystyy hallitsemaan takapotkun ja reaktiovoimat noudattamalla sopivia varotoimenpiteitä.

■ **Älä vie koskaan kättä pyörivän vaihtotyökälu lähelle.**

Vaihtotyökälu voi luiskahtaa käden päälle takapotkun sattuessa.

■ **Varo asettumasta alueelle, jonne sähkötyökälu liikkuu takapotkun sattuessa.**

Takapotku pakottaa sähkötyökälu vastakkaiseen suuntaan kuin hiomalaikan liike jumittumiskohdassa.

■ **Työskentele erittäin varovasti kulmien, terävien reunojen tms. alueella.**

**Estä vaihtotyökälu ponnahtaminen takaisin työstettävästä kohteesta ja kiinnijuuttuminen.**

Pyörivällä vaihtotyökälualla on taipumus juuttua kiinni kulmissa, terävissä reunoissa tai saadessaan kimmokkeen. Tämä aiheuttaa takapotkun tai kone riistäytyä hallinnasta.

■ **Älä käytä ketju- tai hammastettua sahanterää.**

Tällaiset vaihtotyökälu aiheuttavat usein takapotkun tai sähkötyökälu hallinnan menettämisen.

## Erityiset hiontaa ja katkaisuhiontaa koskevat turvallisuusohjeet

- **Käytä ainoastaan kyseiselle sähkötyökaluille hyväksytyjä hiomatyökaluja ja vain niille tarkoitettuja suojuksia.** Hiomatyökaluja, joita ei ole tarkoitettu kyseiselle sähkötyökaluille, ei voida suojata riittävästi eikä niiden käyttö ole turvallista.
- **Taivutetut laikat on asennettava niin, että niiden hiomapinta ei ulotu laikkasuojuksen tason ulkopuolelle.** Asiaankuulumattomasti asennettua hiomalaikkaa, joka ulottuu laikkasuojuksen tason ulkopuolelle ei voida suojata riittävästi.
- **Laikkasuojuksen täytyy olla tukevasti kiinni sähkötyökaluissa ja niin asennettu, että suurin mahdollinen turvallisuus saavutetaan t.s. niin, että mahdollisimman pieni osa hiomatyökaluista on avoin käyttäjää kohti.** Laikkasuojaus auttaa suojaamaan käyttävää henkilöä murtokappaleilta, tahattomalta hiomatyökulun koskettamiselta ja kipinöiltä, jotka voivat sytyttää vaatteet palamaan.
- **Hiomatyökaluja saa käyttää ainoastaan siihen käyttöön, mihin niitä suositellaan.** Esimerkiksi: **Älä koskaan hio katkaisulaikan sivupintaa käyttäen.** Katkaisulaikat on tarkoitettu aineenpoistoon laikan reunalla. Hiomatyökalu saattaa mennä rikki, jos siihen kohdistuu sivuttaisia voimia.
- **Käytä aina ehjää kiinnityslaippaa, joka sopii kooltaan ja muodoltaan valitsemaasi hiomalaikkaan.** Sopivat laipat tukevat hiomalaikkaa ja vähentävät näin hiomalaikan murtumisriskiä. Katkaisulaikkojen laippa saattaa poiketa muiden hiomalaikkojen laipoista.
- **Älä käytä kuluneita hiomalaikkoja, jotka ovat kuuluneet isompiin sähkötyökaluihin.** Suurempien sähkötyökulujen hiomalaikat eivät sovellu pienempien sähkötyökulujen suuremmille kierrosluvuille, ja ne voivat murtua.

## Erityiset katkaisuhiontaa koskevat turvallisuusohjeet

- **Vältä katkaisulaikan kiinnijuuttumista ja liian kovaa painamista.** **Älä tee liian syviä leikkauksia.** Katkaisulaikan ylikuormittaminen lisää laikan rasitusta ja alttiutta kallistua tai juuttua kiinni ja siten takapotkun ja hiomanlaikan rikkoutumisen mahdollisuutta.
- **Varo aluetta pyörivän katkaisulaikan edessä ja takana.** Jos katkaisulaikka liikkuu työkappaleessa sinusta poispäin, saattaa sähkötyökalu takapotkun sattuessa singota suoraan sinua kohti laikan pyöriessä.
- **Jos katkaisulaikka juuttuu kiinni tai keskeytät työn, pysäytä kone ja pidä siitä hyvin kiinni, kunnes laikka on pysähtynyt.** Älä koskaan yritä vetää vielä pyörivää katkaisulaikkaa pois työkohteesta, siitä saattaa aiheutua takapotku. Selvitä kiinnijuuttumisen syy ja poista se.
- **Älä käynnistä sähkötyökalua, jos se on vielä kiinni työkappaleessa.** Jatka varovasti leikkaamista vasta sitten, kun katkaisulaikka pyörii maksimi kierrosnopeudella. Muutoin laikka voi tarttua kiinni, ponnahtaa pois työkappaleesta tai aiheuttaa takapotkun.
- **Tue laatat tai isot työkappaleet, jotta katkaisulaikan aiheuttaman takapotkun riski pienenee.** Isot työkappaleet saattavat taipua oman painonsa vaikutuksesta. Työkappale tulee tukea laikan kummaltakin puolelta, tarkemmin sanottuna sekä katkaisukohdan vierestä että myös reunasta.
- **Noudata erityistä varovaisuutta, kun teet »upotusleikkauksia« valmiisiin seiniin tai muihin kohteisiin, joiden taakse ei näe.** Materiaaliin uppoava katkaisulaikka saattaa aiheuttaa takapotkun osuessaan kaasu- tai vesiputkiin, sähköjohtoihin tai muihin kohteisiin.

## Erityiset hiekkapaperihiontaa koskevat turvallisuusohjeet

- **Älä käytä liian suuria hiomakiekkkoja, vaan noudata valmistajan antamia hiomakiekkkojen kokotietoja.** Hiomakiekkot, jotka ulottuvat hiomalautasen ulkopuolelle, saattavat aiheuttaa loukkaantumisia sekä johtaa hiomakiekkon kiinnijuttumiseen, repeytymiseen tai takapotkuun.

## Erityiset teräsharjoilla työskentelyä koskevat turvallisuusohjeet

- **Huomioi, että teräsharjasta irtoaa langan kappaleita myös normaalikäytössä. Vältä liian voimakasta painamista, jotta teräslangat eivät ylikuormitu.** Ympäriinsä sinkoutuvat langan kappaleet voivat tunkeutua helposti ohuen vaatteen ja/tai ihon läpi.
- **Jos suositellaan suojuksen käyttöä, varmista että suojuks ja teräsharja eivät kosketa toisiaan.** Lautas- ja kuppiharjojen halkaisija saattaa suurentua liika painamisen ja keskipakovoimien vaikutuksesta.

## Muita turvallisuusohjeita

- **Käytä tarkoitukseen sopivaa rakenneilmaisinta tms. etsintälaitetta piilossa olevien johtojen ja putkien paikantamiseen, tai käännä paikallisen energiayhtiön ja vesilaitoksen puoleen.** Sähköjohtoihin osuminen saattaa aiheuttaa tulipalon ja sähköiskun. Kaasuputken vahingoittaminen saattaa aiheuttaa räjähdyksen. Osuminen vesijohtoon aiheuttaa aineellista vahinkoa tai saattaa johtaa sähköiskuun.
- **Pidä työskenneltäessä sähkötyökalusta kiinni molemmin käsin ja seiso tukevassa asennossa.** Sähkötyökalun ohjaaminen on turvallista vain molemmiin käsiin.
- **Kiinnitä työkappale kunnolla.** Kiinnityslaitteella työkappale pysyy varmemmin paikallaan kuin käsin kiinni pitämällä.

- **Materiaaleista, kuten lyijyä sisältävistä pinnoitteista, joistakin puulaaduista, mineraaleista ja metallista, lähtevä pöly voi olla vaarallista koneen käyttäjälle ja lähellä oleville henkilöille.** Pölyjen hengittäminen tai niiden kanssa kosketuksiin joutuminen saattaa aiheuttaa hengitystiesairauksia ja/tai allergisia reaktioita.
  - Varmista työpisteen hyvä ilmanvaihto!
  - Jos mahdollista, käytä erillistä pölynpoistojärjestelmää.
  - P2-suodatinluokan hengityssuojaimen käyttö on suositeltavaa.
- **Älä työstä materiaaleja, joista vapautuu terveydelle vaarallisia aineita (esim. asbestia).**
- **Käytä vain alkuperäisiä akkuja sillä jännitteellä, joka on ilmoitettu sähkötyökalun tyyppikilvessä.** Käytettäessä muita akkuja, esimerkiksi jäljitelmätuotteita, kunnostettuja akkuja tai vierastuotteita, vaarana on loukkaantuminen ja aineelliset vahingot räjähtävien akkujen takia.
- **Lataa akut vain valmistajan suositamalla latureilla.** Kun määrätyn tyyppisille akuille tarkoitettua laturia käytetään muiden akkujen lataamiseen, on tulipalon vaara.
- **Akku saattaa vaurioitua terävien esineiden kuten naulojen tai ruuvitaltan sekä ulkoisen voiman vaikutuksesta.** Seurauksena voi olla sisäinen oikosulku, ja akku voi palaa, savuta, räjähtää tai ylikuumentua.
- Käytä sähkötyökalun merkitsemiseen vain tarroja. Älä poraa reikiä koneen runkoon.
- **Paina karalukkoa vasta sitten, kun hiomalaikka on pysähtynyt.**

## Melu ja värinä

---



### **HUOMIO!**

*Ilmoitetut mittausarvot koskevat uusia laitteita. Päivittäisessä käytössä melu- ja värinäarvot muuttuvat.*



### **OHJE**

Näissä ohjeissa ilmoitettu värinätaaso on mitattu standardissa EN 60745 normitetun mittausmenetelmän mukaan ja sitä voidaan käyttää sähkötyökalujen keskinäiseen vertailuun. Se soveltuu myös värinäaltistuksen alustavaan arviointiin.

Ilmoitettu värinätaaso tarkoittaa altistumisen taaso sähkötyökalun pääasiallisessa käyttötarkoituksessa.

Mutta jos sähkötyökalua käytetään muihin käyttötarkoituksiin, normaalista poikkeavilla käyttötyökaluilla tai sitä ei ole huollettu riittävästi, värinätaaso saattaa poiketa ilmoitusta. Tällöin koko työaika koskeva värinäaltistus voi olla selvästi suurempi.

Värinäaltistuksen tarkassa arvioinnissa tulee huomioida myös ne ajat, jolloin laite on kytketty pois päältä tai se on käynnissä, mutta ei todellisessa käytössä.

Tällöin koko työaika koskeva värinäaltistus voi olla selvästi alhaisempi.

Määrittää lisätoimenpiteet koneen käyttäjän suojaamiseksi värinän vaikutukselta, kuten esimerkiksi: sähkötyökalun ja käyttötyökalujen huolto, käsien suojaaminen kylmältä, työnkulun suunnittelu.



### **HUOMIO!**

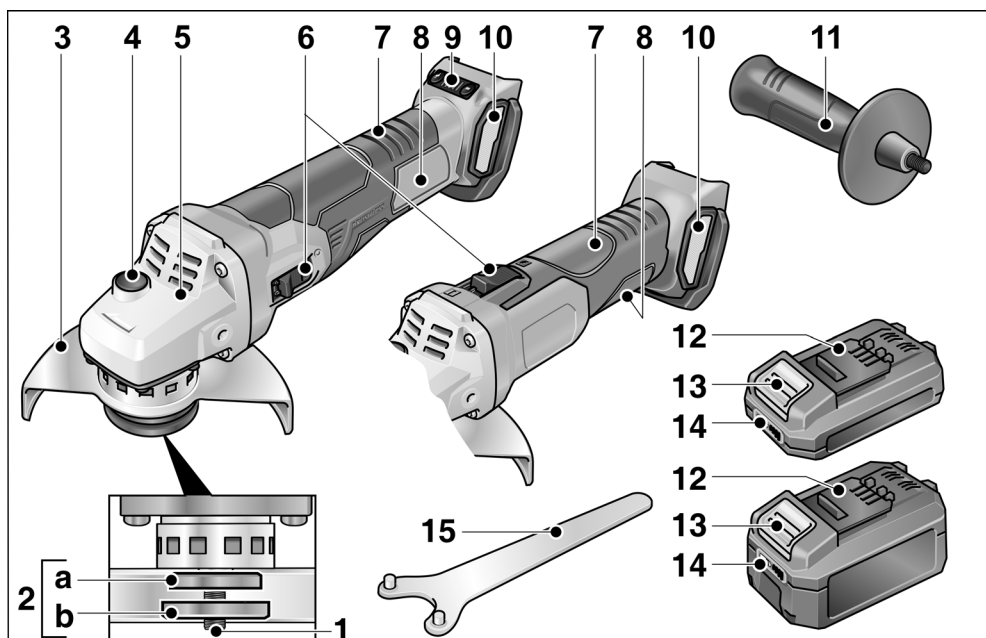
*Melutason ylittäessä 85 dB(A) käytä kuulonsuojaimia.*



## Tekniset tiedot

		LBE 125 18.0 EC	LB 125 18.0 EC	L 125 18.0 EC
Konetyyppi		Kulmahiomakone		
Nimellisjännite	V	18		
Akku		AP 18.0/2,5 AP 18.0/5,0		
Hiomalaikan max. Ø	mm	125		
Hiomalaikan paksuus	mm	1-6		
Kiinnitysreikäg	mm	22, 23		
Karan kierre		M14		
Kierrosnopeus	r/min	I = 3500 II = 4500 III = 6500 IIII = 9000	9.000	8.500
Paino "EPTAmenetelmän 01/2003" mukaan (ilman akku)	kg	1,85	1,85	1,7
Paino akku 2,5 Ah	kg	0,42		
Paino akku 5,0 Ah	kg	0,72		
<b>A-painotettu melutaso EN 60745 mukainen (katso »Melu ja värinä«):</b>				
Äänenpainetaso $L_{pA}$	dB(A)	84	84	84
Äänitehotaso $L_{WA}$	dB(A)	95	95	95
Epävarmuus K	db	3,0		
<b>Tärinän kokonaisarvo EN 60745 mukainen (katso »Melu ja värinä«):</b>				
Päästöarvo $a_h$ pintoja hiottaessa	$m/s^2$	4,9	4,9	5,1
Päästöarvo $a_h$ katkaistaessa	$m/s^2$	2,8	2,8	2,8
Epävarmuus K	$m/s^2$	1,5		

## Kuva koneesta



- |   |  |
|---|--|
| <p><b>1 Kara</b></p> <p><b>2 Kierrelaippa</b><br/>a Kiinnityslaippa<br/>b Kiinnitysmutteri</p> <p><b>3 Suojus</b><br/>Säädettävissä ilman työkaluja,<br/>12 lukitusasentoa 360° asti.</p> <p><b>4 Karalukko</b><br/>Karan lukitsemiseen vaihdettaessa<br/>työkalu.</p> <p><b>5 Vaihteistopää</b><br/>Ilman ulostulo ja pyörimissuunnan<br/>nuoli.</p> <p><b>6 Käynnistyskytkin</b><br/>Koneen käynnistämiseen ja pysäyttä-<br/>miseen.<br/>Lukitusasento pitempää työjaksoa<br/>varten.</p> <p><b>7 Takakahva</b></p> | <p><b>8 Tyypikilpi *</b></p> <p><b>9 Nopeuden säätöpainike</b><br/>(vain LBE 125 18.0-EC)<br/>+/- toiminto, 4 tasoa</p> <p><b>10 Suodattimen kansi</b></p> <p><b>11 Käsikahva</b><br/>Käsikahva voidaan kiinnittää vasem-<br/>malle ja oikealle puolelle.</p> <p><b>12 Litiumioniakku (2,5 Ah tai 5,0 Ah)</b></p> <p><b>13 Akun lukituksen vapautuspainike</b></p> <p><b>14 Akun tilinäyttö</b></p> <p><b>15 Laikanvaihtoavain</b></p> |
|---|--|

\* ei kuvassa

## Käyttöohjeet



### **VAROITUS!**

*Irrota akku laitteesta ennen kaikkia sähkötyökaluun kohdistuvia töitä.*

### Ennen käyttöönottoa

Ota kulmahiomakone pois pakkauksesta ja tarkista, ettei toimituksesta puutu mitään ja ettei ole kuljetusvaurioita.

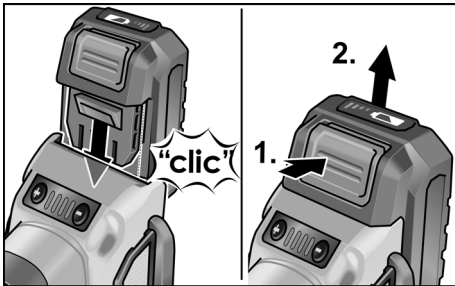


### **OHJE**

*Akut eivät ole toimitushetkellä täyteen ladattuja. Lataa akku täyteen ennen ensimmäistä käyttökertaa. Sitä varten ks. latauslaitteen käyttöohje.*

### Akun kiinnitys/vaihto

- Työnnä ladattu akku sähkötyökaluun kunnolla lukitukseen saakka.



- Irrota akku painamalla lukituksen vapautuspainikkeita (1.) ja vetämällä akku irti (2.).

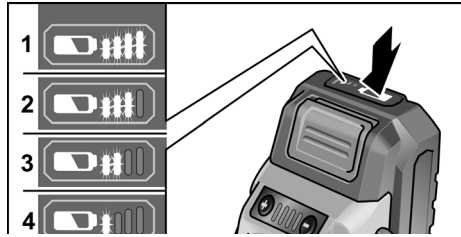


### **HUOMIO!**

*Kun akku ei ole käytössä, suojaa sen virtanavat. Irtonaiset metallikappaleet voivat oikosulkea virtanavat. Tällöin on räjähdys- ja tulipalovaara!*

### Akun varaustila

- Painiketta painamalla voi tarkastaa akun varaustilan sitä ilmaisevista LED-valoista.



Jos LED-valo vilkkuu, akku täytyy ladata. Jos painikkeen painamisen jälkeen yksikään LED ei pala, akku on rikki ja se täytyy vaihtaa.

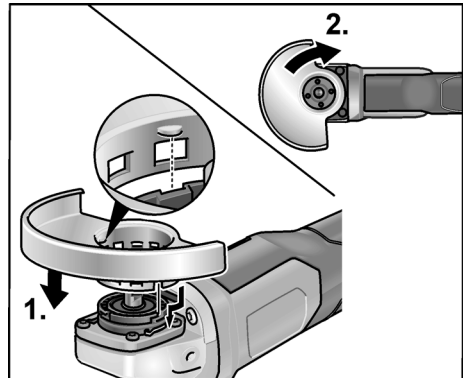
### Laikansuojuksen kiinnitys



### **VAROITUS!**

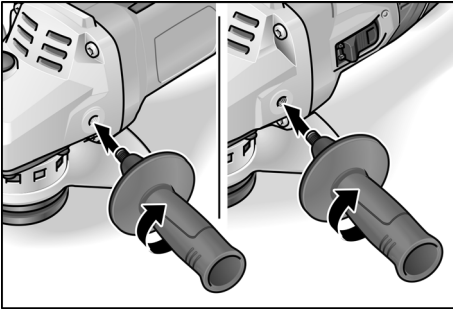
*Älä käytä konetta koskaan hiontaan tai katkaisuun ilman laikan suojusta. Kun käytät konetta katkaisuun, kiinnitä aina erityinen katkaisusuoja.*

- Irrota akku.



- Aseta suojuus paikalleen (1.). Suojuksessa olevien nokkien tulee asettua laipassa oleviin kiinnityskohtiin.
- Käännä suojusta myötäpäivään (2.). Kääntäminen on mahdollista vain yhteen suuntaan!
- Irrota päinvastaisessa järjestyksessä.

## Käsikahvan kiinnitys



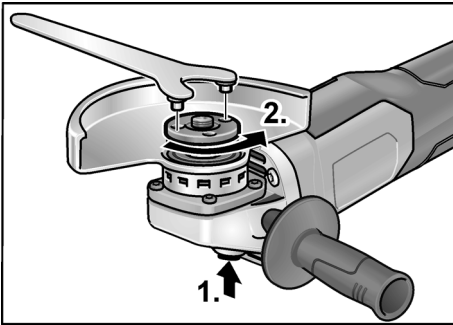
### OHJE

Sähkötyökalua ei saa käyttää, jos käsikahva ei ole asennettuna.

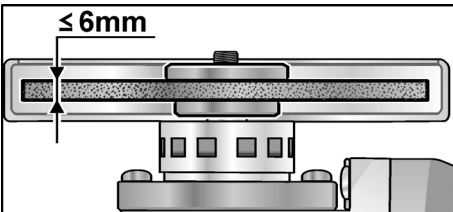
## Työkalun kiinnitys/vaihto

- Irrota akku.

## Hiomalaikan kiinnitys



- Paina karalukkoa ja pidä se pohjaan painettuna (1.).
- Avaa kiinnitysmutteri karasta laikanvaihtoavaimella kääntämällä vastapäivään ja poista mutteri (2.).



- Kiinnitä hiomalaikka oikeaan asentoon.
- Kierrä kiinnitysmutteri karaan olake ylöspäin.

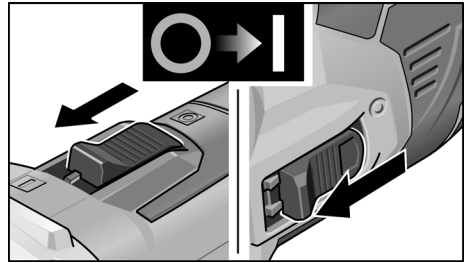
- Paina karalukkoa ja pidä se pohjaan painettuna.
- Kiristä kiinnitysmutteri laikanvaihtoavaimella.
- Koekäytä konetta ja tarkista, että työkalu on kiinnittynyt keskelle.

## Koekäyttö

- Kiinnitä akku.
- Käynnistä kulmahiomakone käynnistyskytkimestä (ilman lukitustoimintoa) ja anna koneen käydä noin 30 sekuntia. Tarkista, ettei ole epätasapainoa tai tärinää.
- Kytke kulmahiomakone pois päältä.

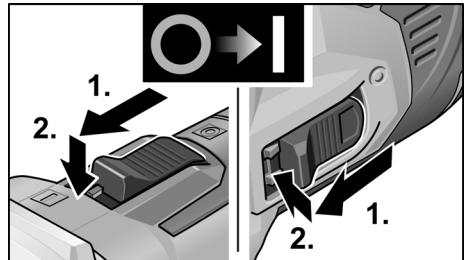
## Käynnistys ja pysäytys

### Lyhytaikainen käyttö ilman lukitustoimintoa

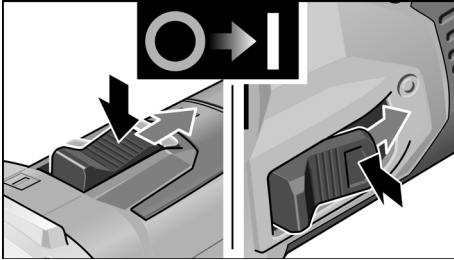


- Työnnä käynnistyskytkin eteen ja pidä siitä kiinni.
- Pysäytä kone vapauttamalla käynnistyskytkin.

### Pitempi työjako lukitustoiminnolla



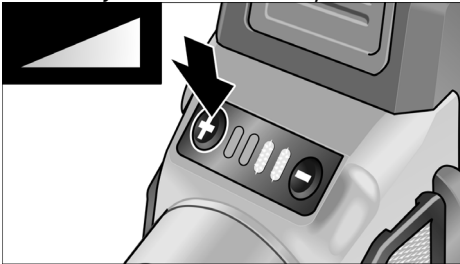
- Työnnä käynnistyskytkin eteen (1.) ja lukitse se painamalla kytkimen etuosasta (2.).



- Pysäytys: avaa lukitus painamalla käynnistyskytkimen takaosasta.

## Nopeuden säätäminen (vain LBE 125 18.0-EC)

- Paina nopeuden säätöpainiketta toimintanopeuden säätämiseksi. Valittu nopeus säilyy vaikka kone kytketään pois päältä.
- Paina kytkintä varovasti kiihdyttääksesi sähkötyökalun valittuun nopeuteen



**⚠ HUOMIO!**  
Loukkaantumiskaava työkalun vaurioitumisen takia. Käytä työhön oikeaa työkalua.

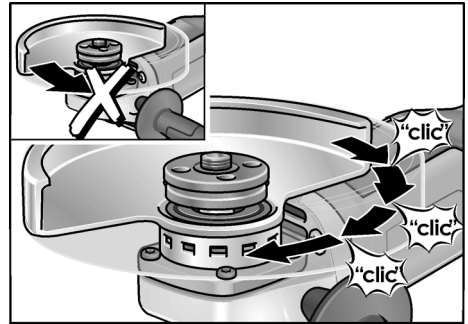
### **i OHJE**

- Ylikuormitussuoja: kytkee koneen pois päältä ylikuormitusilanteessa.
- Tunnistimin ohjattu lämpötilavalvonta: kone kytketty pois päältä ylikuumentumisen uhatessa.

## Suojuksen säätö

Työtehtävän mukaan suojuksen asentoa voi muuttaa ilman työkaluja 360° asti, lukitusasentoja on 12.

- ⚠ HUOMIO!**  
Loukkaantumiskaava!  
Käytä suojakäsineitä.
- Irrota akku.



- Aseta suojuksen sopivaan asentoon kääntämällä sitä vastakkaiseen suuntaan kuin vaihteistopäähän merkitty pyörimissuunnan nuoli.

## Työohjeita

### **i OHJE**

Hiomatyökalu pyörii vielä jonkin aikaa koneen pysäyttämisen jälkeen.

### Hionta

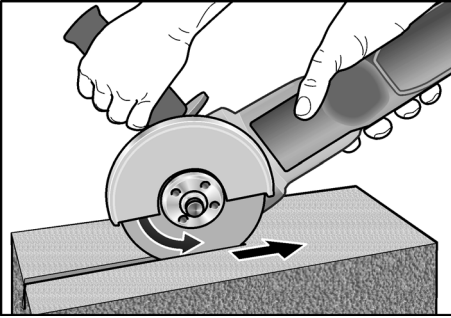
**⚠ VAROITUS!**  
Älä käytä koskaan katkaisulaikkoja hiontaan.

- Hyvä poistotulos saadaan 20–40° asetuskulmalla.
- Paina kulmahiomakonetta tasaisesti pintaa vasten ja liikuta konetta edestakaisin. Tällöin työkalu ei kuumene liikaa, samalla välttyään värinmuutoksilta ja uurteilta.

### Katkaisu

**⚠ VAROITUS!**  
Kun käytät konetta katkaisuun, kiinnitä aina erityinen katkaisusuoja. Katso valmistajan tarvikeluettelo.

- Kulmahiomakoneeseen tulee aina toimia vastasuuntaan.



Muutoin laikka saattaa luiskahtaa hallitsemattomasti pois leikkuu-urasta.

- Älä paina, laikka ei saa väännyä, varo värähtelyä.
- Sovita syöttönopeus työstettävään materiaalin sopivaksi: mitä kovempi materiaali, sitä hitaampi syöttöliike.

Lisätietoja valmistajan tuotteista löytyy osoitteesta [www.flex-tools.com](http://www.flex-tools.com).

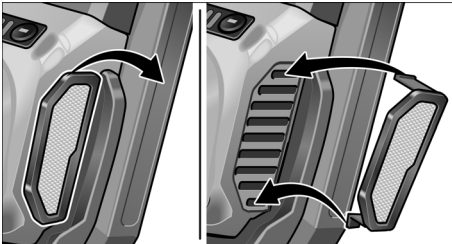
## Huolto ja hoito

### **VAROITUS!**

*Irrota akku laitteesta ennen kaikkia sähkötyökaluun kohdistuvia töitä.*

### **Puhdistus**

- Puhdista kone ja jäähdytysilma-aukot säännöllisin välein. Puhdistusväli riippuu työstettävästä materiaalista ja käyttöajan pituudesta.
- Puhalla koneen sisätila ja moottori puhtaaksi kuivalla paineilmalla säännöllisin välein.
- Puhdista pölysuodatin säännöllisesti..



Irrota pölysuodatin ja puhalla se puhtaaksi paineilmalla.

### **Vaihteisto**



#### **OHJE**

*Älä avaa vaihteistopään ruuveja koneen takuuajana. Jollei ohjetta noudateta, valmistajan myöntämä takuu raukeaa.*

### **Korjaukset**

Korjaukset saa suorittaa vain valmistajan valtuuttama huoltoliike.

### **Varaosat ja tarvikkeet**

Katso muut lisätarvikkeet, etenkin hiomalaiikat, valmistajan tuote-esitteestä.

Räjähdytyskuvat ja varaosaluettelot löydät kotisivuiltamme:

[www.flex-tools.com](http://www.flex-tools.com)

### **Kierrätysohjeita**



#### **VAROITUS!**

*Käytetyt sähkötyökalut on ennen hävittämistä tehtävä käyttökelvottomiksi:*

- irrottamalla verkkojohto verkkokäyttöisistä sähkötyökaluista,
- irrottamalla akku akkukäyttöisistä sähkötyökaluista.



Vain EU-maat

Käytöstä poistetut sähkötyökalut eivät kuulu sekajätteisiin!

Sähkö- ja elektroniikkalaiteromusta annetun EU-direktiivin 2012/19/EY ja sen voimaansaattavien kansallisten säädösten mukaisesti tulee käytöstä poistetut sähkötyökalut kerätä erikseen ja toimittaa asianmukaiseen hyötykäyttöpisteeseen.



#### **Raaka-aineet uusiokäyttöön jätehuollon asemasta.**

Hävitä laite, tarvikkeet ja pakkaus ympäristöystävällisesti toimittamalla ne kierrätykseen. Lajipuhdasta kierrätystä varten muoviosissa on merkintä.



#### **VAROITUS!**

*Älä heitä akkuja/paristoja talousjätteisiin, tuleen tai veteen. Älä avaa käytöstä poistettuja akkuja.*

Vain EU-maat:

Vialliset tai loppuunkäytetyt akut/paristot tulee toimittaa kierrätykseen direktiivin 2006/66/EY mukaisesti.



### **OHJE**

*Lisätietoja kierrätysmahdollisuuksista saat alan liikkeistä!*

## **CE -Vaatimustenmukaisuus**

Vakuutamme yksinomaisella vastuullamme, että kohdassa "Tekniset tiedot" kuvattu tuote on seuraavien standardien tai ohjeellisten asiakirjojen mukainen:

EN 60745 direktiivien 2004/108/EY (19.04.2016 asti), 2014/30/EY (alkaan 20.04.2016), 2006/42/EY, 2011/65/EY määräysten mukaisesti.

Teknisestä dokumentaatiosta vastaa:  
FLEX-Elektrowerzeuge GmbH, R & D  
Bahnhofstrasse 15, D-71711 Steinheim/Murr

Peter Lameli  
Technical Head

Klaus Peter Weinper  
Head of Quality  
Department (QD)

31.03.2020; FLEX-Elektrowerzeuge GmbH  
Bahnhofstrasse 15, D-71711 Steinheim/Murr

## **Vastuun poissulkeminen**

Valmistaja ja valmistajan edustaja eivät vastaa vahingoista tai voiton menetyksestä, joiden syynä on liiketoiminnan keskeytyminen johtuen tuotteesta tai siitä, ettei tuotetta mahdollisesti voida käyttää.

Valmistaja ja tämän edustaja eivät vastaa vahingoista, joiden syynä on epäasiallinen käyttö tai käyttö yhdessä muiden valmistajien tuotteiden kanssa.

## Περιεχόμενα

Χρησιμοποιούμενα σύμβολα .....	144
Σύμβολα στο μηχάνημα .....	144
Για την ασφάλειά σας .....	144
Θόρυβος και κραδασμός .....	149
Τεχνικά χαρακτηριστικά .....	151
Με μια ματιά .....	152
Οδηγίες χρήσης .....	153
Συντήρηση και φροντίδα .....	156
Υποδείξεις απόσυρσης .....	156
Δήλωση πιστότητας C E .....	157
Αποκλεισμός ευθύνης .....	157

## Χρησιμοποιούμενα σύμβολα

### ΠΡΟΕΙΔΟΠΟΙΗΣΗ!

Δηλώνει άμεση απειλή κινδύνου.

Σε περίπτωση μη τήρησης της υπόδειξης υπάρχει κίνδυνος θανάτου ή βαρειών τραυματισμών.

### ΠΡΟΣΟΧΗ!

Δηλώνει μία ενδεχομένως επικίνδυνη κατάσταση.

Σε περίπτωση μη τήρησης της υπόδειξης υπάρχει κίνδυνος τραυματισμών ή υλικών ζημιών.

### ΥΠΟΔΕΙΞΗ

Δηλώνει συμβουλές εφαρμογής και σημαντικές πληροφορίες.

## Σύμβολα στο μηχάνημα



Πριν τη θέση σε λειτουργία διαβάστε τις οδηγίες χειρισμού!



Φοράτε προστατευτικά ματογυάλια!



Φοράτε ωτοασπίδες!



Υπόδειξη απόσυρσης για το παλιό μηχάνημα (βλ. στη σελίδα 156)!

## Για την ασφάλειά σας

### ΠΡΟΕΙΔΟΠΟΙΗΣΗ!

Πριν τη χρήση του γωνιακού λειαντήρα διαβάστε και τηρήστε:

- τις παρούσες οδηγίες χειρισμού,
- τις «Γενικές υποδείξεις ασφαλείας» σχετικά με τη χρήση ηλεκτρικών εργαλείων στο επισυναπτόμενο φυλλάδιο (αρ. φυλλαδίου: 315.915),
- τις για τον τόπο εργασίας ισχύοντες κανόνες και προδιαγραφές σχετικά με την πρόληψη ατυχημάτων.

Αυτός ο γωνιακός λειαντήρας έχει κατασκευαστεί σύμφωνα με τα δεδομένα της τεχνικής και τους αναγνωρισμένους κανόνες της τεχνικής ασφαλείας. Ωστόσο μπορούν κατά τη χρήση του να προκύψουν κίνδυνοι για τη σωματική ακεραιότητα και τη ζωή του χρήστη ή τρίτων ή αντίστοιχα ζημιές στο μηχάνημα ή άλλες υλικές ζημιές. Ο γωνιακός λειαντήρας επιτρέπεται να χρησιμοποιείται μόνο

- για την αρμόζουσα χρήση,
- σε άμογη κατάσταση από πλευράς τεχνικής ασφαλείας.

Οι βλάβες που έχουν αρνητική επίπτωση στην ασφάλεια, πρέπει να αντιμετωπίζονται αμέσως.

- Το παρόν ηλεκτρικό εργαλείο δεν είναι κατάλληλο για εργασίες με συρματοβουρτσες και σπλίβωση. Χρήσεις, για τις οποίες δεν προορίζεται το ηλεκτρικό μηχάνημα, μπορεί να προκαλέσουν κινδύνους και τραυματισμούς.

### Αρμόζουσα χρήση

Αυτός ο γωνιακός λειαντήρας προορίζεται:

- για την επαγγελματική χρήση στη βιομηχανία και βιοτεχνία,
- για τη λείανση και κοπή μετάλλων και πέτρας στην στεγνή λείανση; για την κοπή πρέπει να χρησιμοποιείται ειδικός προφυλακτήρας κοπής,
- για τη λείανση επιφανειών, για το ξεσκούρισμα και την απομάκρυνση βερνικιών με χρήση του ελαστικού δίσκου λείανσης,
- για τη χρήση με εργαλείο λείανσης και εξαρτήματα, τα οποία δίνονται σ' αυτές τις οδηγίες ή συνιστώνται από τον κατασκευαστή.

Δεν επιτρέπονται π. χ. δίσκοι φρεζαρισματος αλυσίδων, πριονόλαμες.



## Υποδείξεις ασφαλείας για γωνιακούς λειαντήρες

### ΠΡΟΕΙΔΟΠΟΙΗΣΗ!

*Διαβάστε όλες τις υποδείξεις ασφαλείας και τις οδηγίες. Παραλείψετε στην τήρηση των υποδείξεων ασφαλείας και των οδηγιών μπορεί να έχουν ως συνέπεια ηλεκτροπληξία, πυρκαγιά και/ή βαριούς τραυματισμούς. Φυλάξτε όλες τις υποδείξεις ασφαλείας και τις οδηγίες για μελλοντική χρήση.*

**Κοινές προειδοποιητικές αποδείξεις για λείανση και λείανση με σμυριδόχαρτο, για εργασίες με σφυριδόβουρτσες και για εργασίες κοπής**

- Το παρόν ηλεκτρικό εργαλείο πρέπει να χρησιμοποιείται ως λειαντήρας, λειαντήρας με σμυριδόχαρτο, σφυριδόβουρτσα και μηχανήμα λείανσης κοπής. Τηρείτε όλες τις υποδείξεις ασφαλείας και οδηγίες και προσέξτε τις γραφικές παραστάσεις και τα δεδομένα, τα οποία λαμβάνετε με το μηχάνημα. Αν δεν τηρήσετε τις ακόλουθες οδηγίες μπορεί να συμβεί ηλεκτροπληξία, πυρκαγιά και/ή βαριά τραύματα.
- Το παρόν ηλεκτρικό εργαλείο δεν είναι κατάλληλο για στίλβωση. Χρήσεις, για τις οποίες δεν προορίζεται το ηλεκτρικό μηχάνημα, μπορεί να προκαλέσουν κινδύνους και τραυματισμούς.
- Μη χρησιμοποιείτε ποτέ εξαρτήματα, τα οποία δεν έχουν προβλεφθεί από τον κατασκευαστή ειδικά γι' αυτό το ηλεκτρικό μηχάνημα. Μόνον επειδή μπορείτε να στερεώσετε τα εξαρτήματα στο ηλεκτρικό μηχάνημά σας, αυτό δεν μπορεί να εγγυηθεί την ασφαλή χρήση.
- Ο επιτρεπτός αριθμός στροφών του εργαλείου εφαρμογής πρέπει να είναι τουλάχιστον τόσο μεγάλος, όπως ο μέγιστος αριθμός στροφών που αναγράφεται στο ηλεκτρικό μηχάνημα. Εξαρτήματα, τα οποία περιστρέφονται ταχύτερα απ' ό,τι επιτρέπεται, μπορεί να σπιάσουν και να εκσφενδονιστούν προς όλες τις κατευθύνσεις.

- Η εξωτερική διάμετρος και το πάχος του εργαλείου εφαρμογής πρέπει να ανταποκρίνονται στα στοιχεία με τις διαστάσεις του ηλεκτρικού μηχανήματός σας. Εργαλεία εφαρμογής με λανθασμένες διαστάσεις δεν τυχάνουν επαρκούς προστασίας ούτε μπορούν να ελεγχθούν.
- Εργαλεία με βιδωτή υποδοχή πρέπει να ταιριάζουν ακριβώς στο σπείρωμα του άξονα. Στα εργαλεία που συναρμολογούνται με τη βοήθεια φλάντζας πρέπει η διάμετρος της τρύπας του εργαλείου να ταιριάζει στη διάμετρο της υποδοχής της φλάντζας. Τα εργαλεία εφαρμογής, τα οποία δεν ταιριάζουν ακριβώς στην άτρακτο λείανσης του ηλεκτρικού μηχανήματος, προξενούν πολύ ισχυρούς κραδασμούς και μπορούν να οδηγήσουν στην απώλεια του ελέγχου.
- Μη χρησιμοποιήσετε κατεστραμμένα εργαλεία εφαρμογής. Να ελέγχετε πάντοτε τα εργαλεία που πρόκειται να χρησιμοποιήσετε, π.χ. τους δίσκους κοπής για σπασίματα και ρωγμές, του δίσκους λείανσης για ρωγμές, φθορές ή ξεφτίσματα και τις σφυριδόβουρτσες για χαλαρά ή σπασμένα σύρματα. Αν το ηλεκτρικό μηχάνημα ή το εργαλείο εφαρμογής πέσουν κάτω, ελέγξτε τα για ζημιές ή χρησιμοποιήστε ένα άθικτο εργαλείο εφαρμογής. Αφού ελέγχθηκε και αντικαταστάθηκε το εργαλείο εφαρμογής, απομακρυνθείτε εσείς και άλλα πρόσωπα που βρίσκονται κοντά στο μηχάνημα από το επίπεδο του περιστρεφόμενου εργαλείου εφαρμογής και εκτελέστε μία δοκιμαστική λειτουργία του μηχανήματος διάρκειας ενός λεπτού με το μέγιστο αριθμό στροφών. Τα κατεστραμμένα εργαλεία εφαρμογής σπάζουν στις περισσότερες περιπτώσεις εντός του χρόνου δοκιμής.
- Φοράτε προσωπικό προστατευτικό εξοπλισμό. Χρησιμοποιείτε ανάλογα με την εφαρμογή πλήρη προστασία προσώπου, προστασία ματιών ή προστατευτικά ματογυάλια.

Όταν χρειάζεται, φοράτε μάσκα προστασίας από σκόνη, ωτοασπίδες, προστατευτικά γάντια ή ειδική ποδιά, η οποία κρατά μακριά σας τα μικρά σωματίδια λειαντικού και υλικών.

Τα μάτια θα πρέπει να προστατεύονται από ξένα σώματα που εκσφενδονίζονται προς όλες τις κατευθύνσεις και προκύπτουν σε διάφορες εφαρμογές.

Η προστασία από σκόνη ή η μάσκα προστασίας αναπνοής πρέπει να φιλτράρουν την σκόνη που σχηματίζεται κατά την εφαρμογή. Αν είστε εκτεθειμένοι για μεγάλο διάστημα σε δυνατό θόρυβο, μπορείτε να απωλέσετε την ακοή σας.

- **Προσέχετε να βρίσκονται τα άλλα πρόσωπα σε απόσταση ασφαλείας από την περιοχή εργασίας σας.**  
Ο καθένας, που εισέρχεται στην περιοχή εργασίας, πρέπει να φοράει προσωπικό προστατευτικό εξοπλισμό.  
Θραύσματα του κατεργαζόμενου τεμαχίου ή σπασμένα εργαλεία εφαρμογής μπορούν να εκσφενδονιστούν και να προξενήσουν τραύματα επίσης και εκτός της άμεσης περιοχής εργασίας.
- **Κρατάτε το μηχάνημα μόνο στις μονωμένες επιφάνειες λαβές, κατά την εκτέλεση εργασιών, κατά τις οποίες το εργαλείο εφαρμογής μπορεί να συναντήσει κρουφούς ηλεκτρικούς αγωγούς ή το ίδιο το δικό του τροφοδοτικό καλώδιο.**  
Η επαφή με ένα ηλεκτροφόρο αγωγό μπορεί να θέσει υπό τάση επίσης μεταλλικά μέρη του μηχανήματος και να οδηγήσει σε ηλεκτροπληξία.
- **Κρατάτε το τροφοδοτικό καλώδιο μακριά από περιστρεφόμενα εργαλεία εφαρμογής.**  
Αν τυχόν χάσετε τον έλεγχο του μηχανήματος, μπορεί να κοπεί ή να τραυματιστεί το τροφοδοτικό καλώδιο και το χέρι σας ή ο βραχίονάς σας να βρεθεί στο επίπεδο του περιστρεφόμενου εργαλείου εφαρμογής.

- **Μην αποθέτετε το ηλεκτρικό μηχάνημα, προτού ακινητοποιηθεί τελείως το εργαλείο εφαρμογής.**

Το περιστρεφόμενο εργαλείο εφαρμογής μπορεί να έρθει σε επαφή με την επιφάνεια απόθεσης, πράγμα το οποίο μπορεί να οδηγήσει στην απώλεια του ελέγχου του ηλεκτρικού μηχανήματος.

- **Μην αφήνετε ποτέ ηλεκτρικό μηχάνημα να λειτουργεί, ενώ το μεταφέρετε.**  
Η ενδυμασία σας μπορεί από την τυχαία επαφή με το περιστρεφόμενο εργαλείο εφαρμογής να πιαστεί σ' αυτό και το εργαλείο εφαρμογής να καρφωθεί στο σώμα σας και να σας τραυματίσει.
- **Καθαρίζετε τακτικά τις σχισμές αερισμού του ηλεκτρικού μηχανήματος.**  
Η φερρωτή του κινητήρα απορροφά σκόνη μέσα στο περίβλημα και η ισχυρή συσσώρευση μεταλλικής σκόνης μπορεί να προξενήσει ηλεκτρικούς κινδύνους.
- **Μη χρησιμοποιείτε ποτέ το ηλεκτρικό μηχάνημα κοντά σε εύκαυστα υλικά.**  
Σπινθήρες μπορούν να προξενήσουν την ανάφλεξη αυτών των υλικών.
- **Μη χρησιμοποιείτε εργαλεία εφαρμογής που χρειάζονται υγρά μέσα ψύξης.**  
Η χρήση νερού ή άλλων υγρών μέσω ψύξης μπορεί να οδηγήσει σε ηλεκτροπληξία.

### **Αντεπιστροφή ("κλώτσημα") και αντίστοιχες υποδείξεις ασφαλείας**

Αντεπιστροφή ("κλώτσημα") είναι η ξαφνική αντίδραση, σε περίπτωση που το περιστρεφόμενο εργαλείο εφαρμογής έχει γαντζωθεί ή μπλοκάρει, όπως δίσκος λείανσης, υπο-δοχή δίσκου λείανσης, συρματοβουρτσά κτλ. Το γάντζωμα ή μπλοκάρισμα οδηγεί σε ακαριαίο σταμάτημα του περιστρεφόμενου εργαλείου εφαρμογής.

Έτσι επιταχύνεται το μη ελεγχόμενο ηλεκτρικό μηχάνημα αντίθετα προς την κατεύθυνση περιστροφής του εργαλείου εφαρμογής στο σημείο μπλοκαρίσματος.

Αν για παράδειγμα ένας δίσκος λείανσης έχει γαντζωθεί ή μπλοκάρει στο κατεργαζόμενο τεμάχιο, τότε μπορεί η άκρη του δίσκου λείανσης, η οποία βυθίζεται μέσα στο κατεργαζόμενο τεμάχιο να πιαστεί και έτσι να σπάσει ο δίσκος λείανσης ή να προκαλέσει αντεπιστροφή.

Ο δίσκος λείανσης κινείται τότε προς τον χειριστή ή μακριά από αυτόν, ανάλογα με την κατεύθυνση περιστροφής του δίσκου στο σημείο του μπλοκαρίσματος. Στην περίπτωση αυτή οι δίσκοι λείανσης μπορούν επίσης να στάσουν.

Η αντεπιστροφή είναι η συνέπεια λανθασμένης ή εσφαλμένης χρήσης του ηλεκτρικού μηχανήματος. Μπορεί να εμποδιστεί με κατάλληλα προφυλακτικά μέτρα, όπως περιγράφεται παρακάτω.

- **Κρατάτε πάντοτε καλά το ηλεκτρικό μηχανήμα και φέρνετε το σώμα και τα μπράτσα σας σε τέτοια θέση, στην οποία μπορούν να αποσβεστούν και να αντισταθμιστούν καλά οι δυνάμεις από την αντεπιστροφή.**

Αν υπάρχει, χρησιμοποιείτε πάντοτε την πρόσθετη λαβή, ώστε να έχετε τον μέγιστο δυνατό έλεγχο των δυνάμεων από αντεπιστροφή ή κατά τις στιγμές αντίδρασης κατά την αύξηση των στροφών στο μέγιστο.

Ο χειριστής μπορεί με τα κατάλληλα προφυλακτικά μέτρα να ελέγχει τις δυνάμεις από την αντεπιστροφή και την αντίδραση.

- **Μη φέρετε ποτέ τα χέρια σας κοντά σε περιστρεφόμενα εργαλεία εφαρμογής.**  
Το εργαλείο εφαρμογής μπορεί κατά την αντεπιστροφή να κινηθεί πάνω από το χέρι σας.
- **Αποφεύγετε με το σώμα σας την περιοχή, προς την οποία θα κινηθεί το ηλεκτρικό μηχανήμα σε περίπτωση αντεπιστροφής.**  
Η αντεπιστροφή επιταχύνει το ηλεκτρικό μηχανήμα αντίθετα προς την κίνηση του δίσκου λείανσης στο σημείο μπλοκαρίσματος.
- **Δουλεύετε με ιδιαίτερη προσοχή στην περιοχή γωνιακών, αιχμηρών ακμών κτλ. Εμποδίζετε τον εκσφενδονισμό και το μάγκωμα των εργαλείων εφαρμογής από το κατεργαζόμενο τεμάχιο.**  
Το περιστρεφόμενο εργαλείο εφαρμογής έχει την τάση σε γωνίες, οξείες ακμές ή όταν αναπηδά, να μαγκώνει.  
Αυτό προξενεί απώλεια του ελέγχου ή αντεπιστροφή.

- **Μη χρησιμοποιείτε πριονόλαμα αλυσίδας ή οδοντωτή πριονόλαμα.**

Τέτοια εργαλεία εφαρμογής προξενούν συχνά αντεπιστροφή ή απώλεια του ελέγχου του ηλεκτρικού μηχανήματος.

### **Ιδιαίτερες υποδείξεις ασφαλείας για τη λείανση και εργασίες κοπής**

- **Χρησιμοποιείτε αποκλειστικά τα σώματα λείανσης που είναι εγκεκριμένα για το ηλεκτρικό μηχανήμα σας και τον γι' αυτά τα σώματα λείανσης προβλεπόμενο προφυλακτήρα.**

Σώματα λείανσης, τα οποία δεν έχουν προβλεφθεί για το ηλεκτρικό μηχανήμα, δεν μπορούν να προστατευθούν επαρκώς και είναι ανασφαλή.

- **Κυρτοί δίσκοι λείανσης να συναρμολογούνται κατά τέτοιο τρόπο, ώστε η επιφάνεια λείανσης να καλύπτεται από τον προφυλακτήρα.**  
Αντικανονικά συναρμολογημένοι δίσκοι λείανσης, των οποίων η επιφάνεια λείανσης δεν καλύπτεται από τον προφυλακτήρα, δεν μπορούν να θωρακιστούν επαρκώς.
- **Ο προφυλακτήρας πρέπει να συναρμολογηθεί ασφαλώς στο ηλεκτρικό εργαλείο και να τοποθετηθεί έτσι ώστε να προσφέρει τη μέγιστη εφικτή ασφάλεια, και ταυτόχρονα μόνο ένα όσο το δυνατό πιο μικρό τμήμα του λειαντικού εξαρτήματος να είναι ακάλυπτο.**  
Ο προφυλακτήρας συμβάλλει στην προστασία του χειριστή από θραύσματα, ακούσια επαφή με το λειαντικό εξάρτημα καθώς και από σπινθηρισμό που θα μπορούσε να αναφλέξει τα ρούχα του.
- **Τα σώματα λείανσης επιτρέπεται να χρησιμοποιούνται μόνο για τις συνιστώμενες δυνατότητες εφαρμογής.**  
**Για παράδειγμα: Μη λειάνετε ποτέ με την πλευρική επιφάνεια δίσκου κοπής.**  
Οι δίσκοι κοπής προορίζονται για την απομάκρυνση υλικού με την άκρη του δίσκου. Η πλευρική άσκηση δύναμης μπορεί να προκαλέσει τη θραύση αυτών των σωμάτων λείανσης.

- Χρησιμοποιείτε πάντοτε φλάντζα τάνυσης σε άριστη κατάσταση χωρίς βλάβη στο σωστό μέγεθος και σχήμα για τον από εσάς επιλεγμένο δίσκο λείανσης. Οι κατάλληλες φλάντζες στηρίζουν τον δίσκο λείανσης και μειώνουν έτσι τον κίνδυνο θραύσης του δίσκου λείανσης. Οι φλάντζες για δίσκους κοπής μπορεί να διαφέρουν από τις φλάντζες για άλλους δίσκους λείανσης.
- Μη χρησιμοποιείτε φθαρμένους δίσκους λείανσης από μεγαλύτερα ηλεκτρικά εργαλεία. Οι δίσκοι λείανσης για μεγαλύτερα ηλεκτρικά εργαλεία δεν προορίζονται για μεγαλύτερους αριθμούς στροφών μικρότερων ηλεκτρικών εργαλείων και μπορεί να σπάσουν.

### Ιδιαίτερες υποδείξεις ασφαλείας για εργασίες κοπής

- Αποφεύγετε το μπλοκάρισμα του δίσκου κοπής ή πολύ μεγάλη πίεση επαφής. Μην εκτελείτε υπερβολικά βαθιές τομές. Η υπερφόρτωση του δίσκου κοπής αυξάνει την καταπόνηση και την ευαισθησία του για στρέβλωση ή μπλοκάρισμα και έτσι την πιθανότητα ανεπιτυροφής ή θραύσης του σώματος λείανσης.
- Αποφύγετε την περιοχή μπροστά και πίσω από τον περιστρεφόμενο δίσκο κοπής. Αν κινήσετε τον δίσκο κοπής μακριά σας, ενώ βρίσκεται μέσα στο κατεργαζόμενο τεμάχιο, τότε μπορεί σε περίπτωση ανεπιτυροφής "κλώτσημα" να εκσφενδονιστεί το ηλεκτρικό εργαλείο με τον περιστρεφόμενο δίσκο κατευθειάν προς το μέρος σας.
- Σε περίπτωση που εμπλακεί ο δίσκος κοπής ή διακόψετε εσείς την εργασία, απενεργοποιήστε το μηχάνημα και κρατήστε το σε ηρεμία, μέχρι να ακινητοποιηθεί τελείως ο δίσκος. Μην προσπαθήσετε ποτέ να τραβήξετε τον ακόμα περιστρεφόμενο δίσκο κοπής από την τομή, διαφορετικά μπορεί να λάβει χώρα ανεπιτυροφή. Αναζητήστε και αντιμετωπίστε την αιτία για την εμπλοκή.

- Μην θέσετε το ηλεκτρικό εργαλείο ξανά σε λειτουργία, όσο αυτό βρίσκεται μέσα στο κατεργαζόμενο τεμάχιο. Αφήνετε τον δίσκο κοπής να φθάσει πρώτα στον πλήρη αριθμό στροφών του, προτού συνεχίσετε προσεκτικά την κοπή. Διαφορετικά μπορεί να μαγκώσει ο δίσκος, να εκσφενδονιστεί από το κατεργαζόμενο τεμάχιο και να προξενηθεί ανεπιτυροφή.
- Στηρίξτε τις πλάκες ή τα μεγάλα κατεργαζόμενα τεμάχια, ώστε να μειωθεί ο κίνδυνος ανεπιτυροφής από μαγκωμένο δίσκο κοπής. Τα μεγάλα κατεργαζόμενα τεμάχια μπορούν να λυγίσουν από το ίδιο τους το βάρος. Το κατεργαζόμενο τεμάχιο πρέπει να στηρίζεται κι από τις δύο πλευρές του δίσκου και μάλιστα τόσο κοντά στην τομή διαχωρισμού όσο και στην άκρη.
- Να είστε ιδιαίτερα προσεκτικοί σε "τομές βυθίσματος" σε υπάρχοντες τοίχους ή σε άλλους μη εμφανείς τομές. Ο βυθιζόμενος δίσκος κοπής μπορεί κατά το κόψιμο αγωγών αερίου ή νερού, ηλεκτρικών αγωγών ή άλλων αντικειμένων να προκαλέσει ανεπιτυροφή.

### Ειδικές υποδείξεις ασφαλείας για τη λείανση με γυαλόχαρτο

- Μη χρησιμοποιείτε υπερμεγέθη φύλλα λείανσης, αλλά ακολουθείτε τα στοιχεία του κατασκευαστή για το μέγεθος φύλλων λείανσης. Φύλλα λείανσης, που εξέχουν από τον δίσκο λείανσης, μπορούν να προξενήσουν τραυματισμούς καθώς και να οδηγήσουν σε μπλοκάρισμα, σκίσιμο των φύλλων λείανσης ή σε ανεπιτυροφή.

### Ιδιαίτερες υποδείξεις ασφαλείας για την εργασία με συρματόβουρτσες

- Λάβετε υπόψη, ότι η συρματόβουρτσα χάνει σύρματα και κατά τη συνήθη χρήση. Μην υπερφορτώνετε τα σύρματα με υψηλή πίεση επαφής. Τα εκσφενδονιζόμενα σύρματα μπορούν να τρυπήσουν εύκολα λεπτά ρούχα και/ή το δέρμα.

- Σε περίπτωση που συνιστάται προφυλακτήρας, εμποδίστε την επαφή του προφυλακτήρα με τη συμπαρόβουρσα. Στην υποδοχή και στις ποτηροειδείς βούρτσες μπορεί λόγω της πίεσης επαφής και των φυγοκεντρικών δυνάμεων να παρατηρηθεί αύξηση της διαμέτρου.

### Περαιτέρω υποδείξεις ασφαλείας

- Χρησιμοποιείτε κατάλληλες συσκευές ανίχνευσης καλυμμένων τροφοδοτικών αγωγών ή απευθυνθείτε στην τοπική εταιρεία παροχής ρεύματος. Η επαφή με ηλεκτρικούς αγωγούς μπορεί να οδηγήσει σε φωτιά και ηλεκτροπληξία. Η ζημιά σε αγωγό αερίου μπορεί να οδηγήσει σε έκρηξη. Η διείσδυση σε αγωγό νερού προξενεί υλικές ζημιές ή μπορεί να προκαλέσει ηλεκτροπληξία.
- Κατά την εργασία κρατάτε το ηλεκτρικό εργαλείο γερά με τα δύο χέρια και φροντίζετε να στέκεστε σταθερά. Το ηλεκτρικό εργαλείο οδηγείται με ασφάλεια με τα δύο χέρια.
- Ασφαλιζέτε το κατεργαζόμενο τεμάχιο. Το κατεργαζόμενο τεμάχιο που συγκρατείται με διάταξη τάνυσης κρατιέται ασφαλέστερα. Οι εκλυόμενες σκόνες υλικών όπως μολυβδούχες βαφές, μερικά είδη ξύλου, ορυκτά και μέταλλα μπορούν να είναι επικίνδυνες για τον χειριστή ή για πρόσωπα που βρίσκονται κοντά στην περιοχή εργασίας. Η εισπνοή τους ή η επαφή με τις σκόνες αυτές μπορούν να οδηγήσουν σε ασθένειες της αναπνευστικής οδού και/ή σε αλλεργικές αντιδράσεις.
  - Φροντίζετε για καλό αερισμό του χώρου εργασίας!
  - Αν είναι δυνατόν, χρησιμοποιείτε εξωτερικό απορροφητήρα σκόνης.
  - Συνιστάται η χρήση μάσκας προστασίας της αναπνοής με φίλτρο κατηγορίας P2.
- Μην επεξεργάζεστε υλικά, από τα οποία εκλύονται επιβλαβείς για την υγεία ύλες (π.χ. αμίαντος).

- Χρησιμοποιείτε μόνο γνήσιες μπαταρίες με την τάση που αναγράφεται στην πινακίδα στοιχείων του ηλεκτρικού εργαλείου. Σε περίπτωση χρήσης άλλων μπαταριών, π.χ. απομιμήσεων, ανακυκλωμένων μπαταριών ή μπαταριών άλλων κατασκευαστών, υπάρχει κίνδυνος τραυματισμών και υλικών ζημιών από έκρηξη μπαταρίας.
- Φορτίζετε τις μπαταρίες μόνο με συσκευές φόρτισης που συνιστά ο κατασκευαστής. Η φόρτιση με συσκευές φόρτισης που δεν προορίζονται για τον υπό φόρτιση τύπο μπαταρίας δημιουργεί κίνδυνο πυρκαγιάς.
- Η μπαταρία μπορεί να υποστεί ζημιά από αιχμηρά αντικείμενα, όπως π.χ. καρφί ή κατσαβίδι ή από εξωτερική άσκηση δύναμης. Μπορεί να προκληθεί ένα εσωτερικό βραχυκύκλωμα με αποτέλεσμα την ανάφλεξη, την εμφάνιση καπνού, την έκρηξη ή την υπερθέρμανση της μπαταρίας..
- Για τη σήμανση του ηλεκτρικού εργαλείου χρησιμοποιείτε μόνον αυτοκόλλητες ετικέτες. Μην ανοίγετε τρύπες στο περίβλημα.
- Πατάτε την ασφάλιση της ατράκτου μόνο σε ακινητοποιημένο εργαλείο λείανσης.

### Θόρυβος και κραδασμός



#### ΠΡΟΣΟΧΗ!

Οι τιμές μέτρησης που δίνονται ισχύουν για νέα μηχανήματα. Στην καθημερινή χρήση αλλάζουν οι τιμές θορύβων και κραδασμών.



#### ΥΠΟΔΕΙΞΗ

Η στάθμη κραδασμών που δίνεται στις Οδηγίες αυτές έχει μετρηθεί σύμφωνα με μια μέθοδο μέτρησης τυποποιημένη βάσει του προτύπου EN 60745 και μπορεί να χρησιμοποιηθεί για τη σύγκριση ηλεκτρικών εργαλείων μεταξύ τους. Επίσης αυτή είναι κατάλληλη για την προσωρινή εκτίμηση της φόρτισης με κραδασμούς. Η στάθμη κραδασμών που δίνεται αντιπροσωπεύει τις κύριες εφαρμογές του ηλεκτρικού εργαλείου. Σε περίπτωση όμως που το ηλεκτρικό εργαλείο χρησιμοποιηθεί για άλλες εφαρμογές με αποκλίνοντα εξαρτήματα-εργαλεία ή χωρίς επαρκή συντήρηση, τότε μπορεί να αποκλίσει

και η στάθμη των κραδασμών.

Αυτό μπορεί να αυξήσει σημαντικά τη φόρτιση με κραδασμούς κατά τη διάρκεια ολοκλήρου του χρονικού διαστήματος εργασίας.

Για την ακριβή εκτίμηση της φόρτισης με κραδασμούς θα πρέπει να ληφθούν υπόψη επίσης οι χρόνοι, κατά τους οποίους το μηχάνημα είναι απενεργοποιημένο ή λειτουργεί, χωρίς όμως να χρησιμοποιείται στην πραγματικότητα.

Αυτό μπορεί να μειώσει σημαντικά τη φόρτιση με κραδασμούς κατά τη διάρκεια ολοκλήρου του χρονικού διαστήματος εργασίας.

Καθορίστε τα πρόσθετα μέτρα ασφαλείας για την προστασία του χειριστή πριν την επίδραση των κραδασμών, όπως για παράδειγμα: συντήρηση του ηλεκτρικού εργαλείου και των εξαρτημάτων-εργαλείων, ζέσταμα των χεριών για το κράτημα, οργάνωση των βημάτων εργασίας.



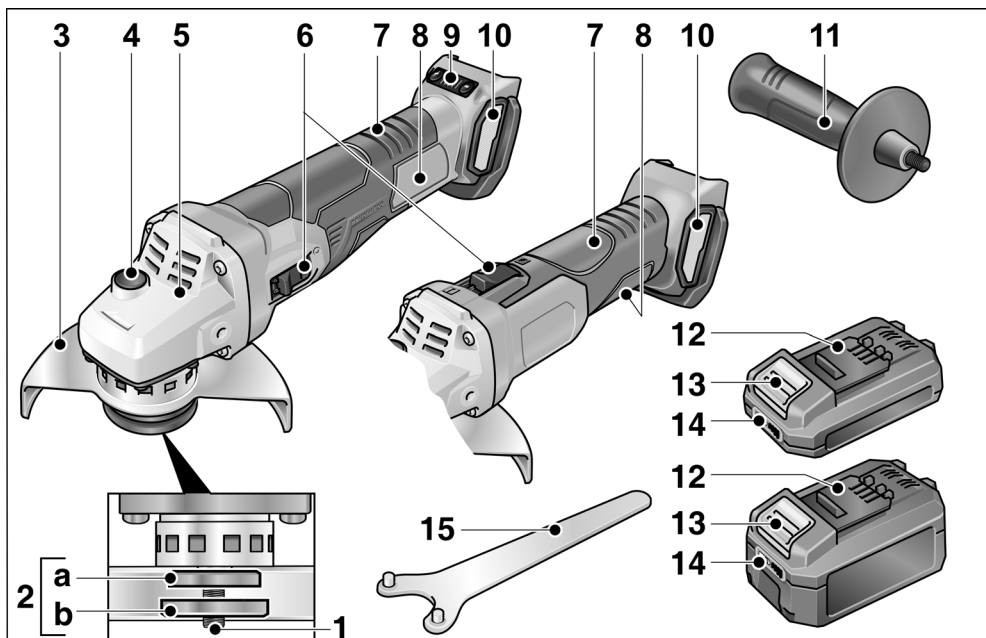
### **ΠΡΟΣΟΧΗ!**

*Σε ακουστική πίεση άνω των 85 dB(A)  
να φοράτε ωτοασπίδες.*

## Τεχνικά χαρακτηριστικά

		LBE 125 18.0 EC	LB 125 18.0 EC	L 125 18.0 EC
Τύπος συσκευής		Γωνιακός λειαντήρας		
Ονομαστική τάση	V	18		
Μπαταρία		AP 18.0/2,5 AP 18.0/5,0		
Μέγιστη διάμετρος λειαντικού εργαλείου	mm	125		
Πάχος λειαντικού εργαλείου	mm	1-6		
Οπή υποδοχής	mm	22, 23		
Σπείρωμα ατράκτου		M14		
Αριθμός στροφών	Σ/ λεπτό	I = 3500 II = 4500 III = 6500 IIII = 9000	9.000	8.500
Βάρος σύμφωνα με «ΕΡΤΑ-procedure 01/2003» (χωρίς μπαταρία)	kg	1,85	1,85	1,7
Βάρος επαναφορτιζόμενης μπαταρίας 2,5 Ah	kg	0,42		
Βάρος επαναφορτιζόμενης μπαταρίας 5,0 Ah	kg	0,72		
<b>A ηχοστάθμη θορύβων βάσει του Ευρωπαϊκού Προτύπου EN 60745 (βλ. "Θόρυβος και κραδασμός"):</b>				
Στάθμη ακουστικής πίεσης $L_{pA}$	dB(A)	84	84	84
Στάθμη ακουστικής ισχύος $L_{WA}$	dB(A)	95	95	95
Ανακρίβεια K	db	3,0		
<b>Συνολική τιμή κραδασμών βάσει του Ευρωπαϊκού Προτύπου EN 60745 (βλ. "Θόρυβος και κραδασμός"):</b>				
Τιμή εκπομπής $a_h$ στη λείανση επιφανειών	$m/s^2$	4,9	4,9	5,1
Συνολική τιμή κραδασμών $a_h$ στην κοπή	$m/s^2$	2,8	2,8	2,8
Ανακρίβεια K	$m/s^2$	1,5		

## Με μια ματιά



- |  |   |
|--|---|
| <p><b>1</b> Ατράκτος</p> <p><b>2</b> Φλάντζα σπειρώματος<br/> <b>a</b> Φλάντζα τάνυσης<br/> <b>b</b> Παξιμάδι τάνυσης</p> <p><b>3</b> Προφυλακτήρας<br/> Χωρίς εργαλείο ρυθμιζόμενος σε 12 θέσεις κουμπώματος στους 360°.</p> <p><b>4</b> Ασφάλιση ατράκτου<br/> για την ασφάλιση της ατράκτου κατά την αλλαγή εργαλείου.</p> <p><b>5</b> Κεφαλή μετάδοσης κίνησης<br/> Με έξοδο αέρα και βέλος κατεύθυνσης περιστροφής.</p> <p><b>6</b> Διακόπτης παλινδρόμησης<br/> για τη θέση σε και εκτός λειτουργίας. Με θέση κουμπώματος για διαρκή λειτουργία.</p> <p><b>7</b> Οπίσθια χειρολαβή</p> | <p><b>8</b> Πινάκιδα τύπου *</p> <p><b>9</b> Κουμπί ελέγχου ταχ ύ τητας (για LBE 125 18.0-EC)<br/> Λειτουργία +/- με 4 επίπεδα</p> <p><b>10</b> Κάλυμμα φίλτρου</p> <p><b>11</b> Χειρολαβή<br/> Χειρολαβή συναρμολογούμενη αριστερά και δεξιά.</p> <p><b>12</b> Μπαταρία ιόντων λιθίου (2,5 Ah ή 5,0 Ah)</p> <p><b>13</b> Πλήκτρο απομανδάλωσης μπαταρίας</p> <p><b>14</b> Ένδειξη φόρτισης μπαταρίας</p> <p><b>15</b> Κλειδί μετωπικών οπών ("κερατόκλειδο")</p> |
|--|---|

\* ΔΕΝ ΑΠΕΙΚΟΝΙΖΕΤΑΙ



## Οδηγίες χρήσης

### **⚠ ΠΡΟΕΙΔΟΠΟΙΗΣΗ!**

Πριν από κάθε εργασία στο ηλεκτρικό εργαλείο αφαιρέστε τις μπαταρίες από τη συσκευή.

### Πριν τη θέση σε λειτουργία

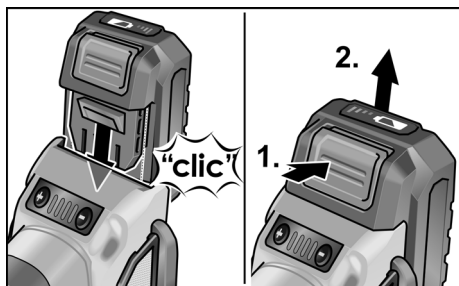
Ξεπακετάρετε τον γωνιακό λειαντήρα και ελέγξτε τον για την πληρότητα της παράδοσης και για ζημιές από τη μεταφορά.

### **i ΥΠΟΔΕΙΞΗ**

Κατά την παράδοση η μπαταρίες δεν είναι φορτισμένες πλήρως. Πριν τη πρώτη χρήση φορτίστε τις μπαταρίες πλήρως. Ανατρέξτε στις οδηγίες χρήσης της συσκευής φόρτισης.

### Εισαγωγή / αλλαγή μπαταρίας

- Εισάγετε τη φορτισμένη μπαταρία πλήρως στο ηλεκτρικό εργαλείο μέχρι να κουμπώσει.



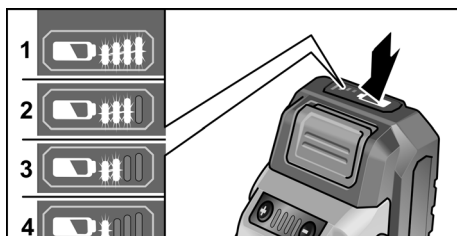
- Για την εξαγωγή της μπαταρίας πατήστε τα πλήκτρα απομανδάλωσης (1.) και τραβήξτε την προς τα έξω (2.).

### **⚠ ΠΡΟΣΟΧΗ!**

Όσο δε χρησιμοποιείται, προστατέψτε τις επαφές της μπαταρίας. Κινούμενα μεταλλικά εξαρτήματα μπορούν να βραχυκυκλώσουν τις επαφές - κίνδυνος έκρηξης και φωτιάς!

### Κατάσταση φόρτισης της μπαταρίας

- Πατώντας το πλήκτρο μπορείτε να ελέγξετε την κατάσταση φόρτισης της μπαταρίας μέσω των λυχνιών LED.



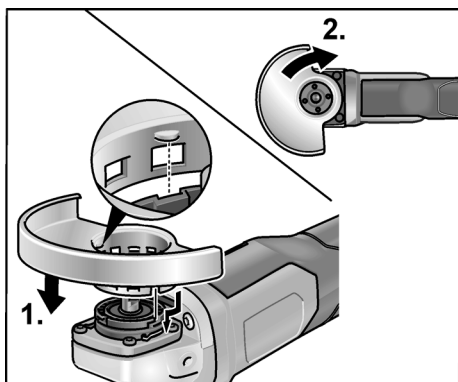
Αν αναβοσβήνει μια από τις λυχνίες LED, πρέπει να φορτίσετε τη μπαταρία. Αν μετά το πάτημα του πλήκτρου δεν ανάβει καμία λυχνία LED, η μπαταρία είναι ελαττωματική και πρέπει να αντικατασταθεί.

### Συναρμολόγηση προφυλακτήρα

#### **⚠ ΠΡΟΕΙΔΟΠΟΙΗΣΗ!**

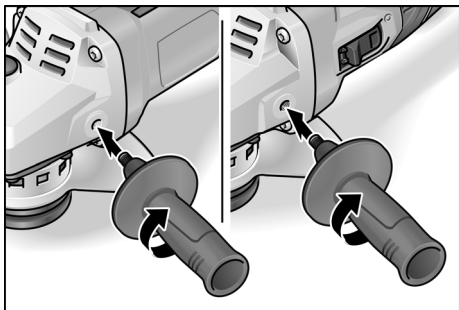
Σε εργασίες ξεχοντρίσματος και κοπής μη δουλεύετε ποτέ χωρίς τον προφυλακτήρα. Για την κοπή πρέπει να χρησιμοποιείται ειδικός προφυλακτήρας κοπής.

- Αφαιρέστε τη μπαταρία.



- Τοποθετήστε τον προφυλακτήρα (1.). Οι μύτες στον προφυλακτήρα πρέπει να βρίσκονται στις εγκοπές της φλάντζας.
- Στρέψτε τον προφυλακτήρα στη φορά των δεικτών του ρολογιού (2.). Η περιστροφή είναι δυνατή μόνο προς μία κατεύθυνση!
- Αποσυναρμολόγηση στην αντίστροφη σειρά.

## Συναρμολογήστε τη χειρολαβή



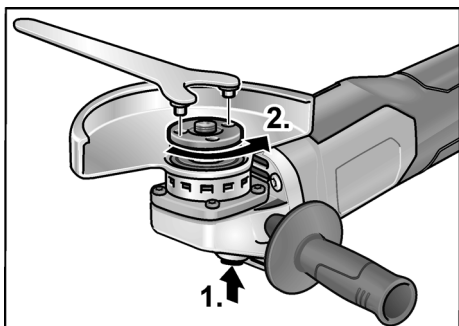
### **i** ΥΠΟΔΕΙΞΗ

Η λειτουργία του ηλεκτρικού εργαλείου χωρίς χειρολαβή δεν είναι επιτρεπτή.

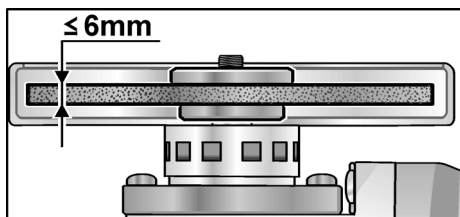
## Στερέωση/Αλλαγή εργαλείου

- Αφαιρέστε τη μπαταρία.

## Συναρμολόγηση δίσκου λείανσης



- Πιέστε την ασφάλιση της ατράκτου και κρατήστε την πατημένη (1.).
- Με το κλειδί μετωπικών οπών λύστε το παξιμάδι τάνυσης από την άτρακτο αντίθετα στη φορά των δεικτών του ρολογιού και αφαιρέστε το (2.).



- Τοποθετήστε τον δίσκο λείανσης σωστά στην έδραση.

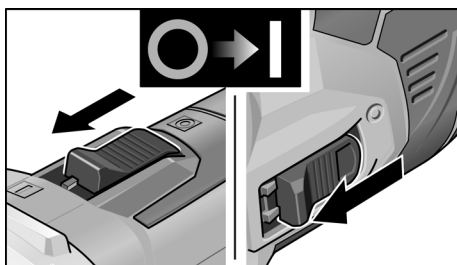
- Βιδώστε το παξιμάδι τάνυσης με τον γύρο προς τα πάνω επάνω στην άτρακτο.
- Πατήστε την ασφάλιση της ατράκτου και κρατήστε την πατημένη.
- Σφίξτε το παξιμάδι τάνυσης με το κλειδί μετωπικών οπών.
- Κάντε δοκιμαστική λειτουργία, για να ελέγξετε την κεντραριστή σύσφιξη των εργαλείων.

## Δοκιμαστική λειτουργία

- Τοποθετήστε τη μπαταρία.
- Θέτετε τον γωνιακό λειαντήρα με τον διακόπτη παλινδρόμησης σε λειτουργία (χωρίς κούμπωμα) και αφήστε τον να λειτουργήσει επί περ. 30 δευτερόλεπτα. Ελέγξτε τον για ανομοιομορφίες κίνησης και κραδασμούς.
- Θέτετε τον γωνιακό λειαντήρα εκτός λειτουργίας.

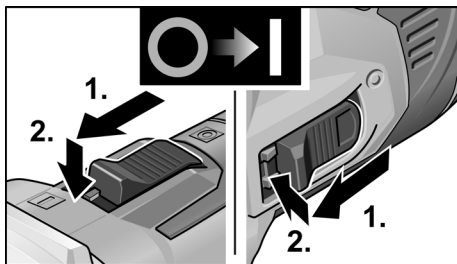
## Θέση σε και εκτός λειτουργίας

### Βραχύχρονη λειτουργία χωρίς κούμπωμα

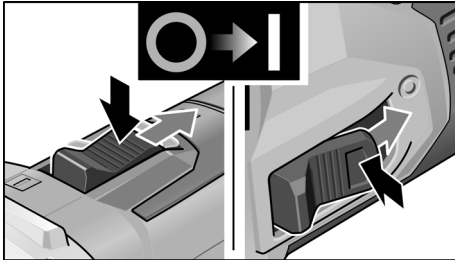


- Ωθήστε τον διακόπτη παλινδρόμησης προς τα εμπρός και κρατήστε τον.
- Για τη θέση εκτός λειτουργίας αφήστε τον διακόπτη παλινδρόμησης ελεύθερο.

### Διαρκής λειτουργία με κούμπωμα



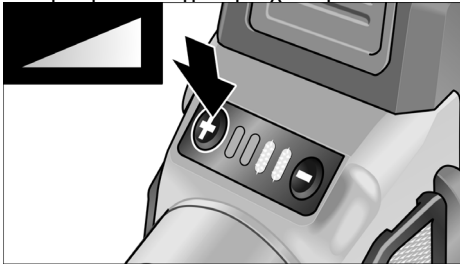
- Ωθήστε τον διακόπτη παλινδρόμησης προς τα εμπρός (1.) και κουμπώστε τον, πιέζοντάς τον στην εμπρόσθια άκρη (2.).



- Για τη θέση εκτός λειτουργίας απασφαλίστε τον διακόπτη παλινδρόμησης, πιέζοντάς τον στην οπίσθια άκρη.

### Προεπιλογή της ταχύτητας (για LBE 125 18.0-EC)

- Για να ρυθμίσετε την ταχύτητα λειτουργίας, πιέστε το κουμπί ελέγχου ταχύτητας. Η επιλεγμένη ταχύτητα διατηρείται ακριβώς μετά την απενεργοποίηση.
- Πιέστε απαλά τον διακόπτη για να επιταχύνετε το ηλεκτρικό εργαλείο μέχρι την προεπιλεγμένη ταχύτητα.



- ⚠ **ΠΡΟΣΟΧΗ!**  
Κίνδυνος τραυματισμού ή όγκου καταστροφής του εργαλείου. Χρησιμοποιείτε εργαλείο κατάλληλο για την εργασία.

### **i** ΥΠΟΔΕΙΞΗ

- Προστασία έναντι υπερφόρτισης: Διακόπτει το μηχάνημα σε περίπτωση υπερφόρτισης.
- Έλεγχος θερμοκρασίας μέσω αισθητήρων: Σε περίπτωση κινδύνου υπερθέρμανσης το μηχάνημα απενεργοποιείται.

### Ρύθμιση του προφυλακτήρα

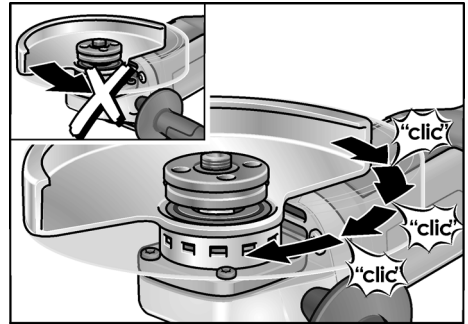
Για την προσαρμογή στην εκάστοτε εργασία ο προφυλακτήρας χωρίς εργαλείο μπορεί να ρυθμίζεται σε 12 θέσεις κουμπώματος στις 360°.



#### **ΠΡΟΣΟΧΗ!**

*Κίνδυνος τραυματισμού!  
Φοράτε προστατευτικά γάντια.*

- Αφαιρέστε τη μπαταρία.



- Στρέψτε τον προφυλακτήρα αντίθετα προς τη φορά του βέλους κατευθυνσης στην κεφαλή μετάδοσης κίνησης ως την απαιτούμενη θέση.

### Υποδείξεις εργασίας



#### **ΥΠΟΔΕΙΞΗ**

Μετά τη θέση εκτός λειτουργίας το εργαλείο λείανσης εξακολουθεί να κινείται για λίγο.

### Λείανση ξεχοντρίσματος



#### **ΠΡΟΕΙΔΟΠΟΙΗΣΗ!**

Μη χρησιμοποιήσετε ποτέ δίσκους κοπής για λείανση ξεχοντρίσματος.

- Γωνία εργασίας 20–40° για την καλύτερη αφαίρεση υλικού.
- Κινείτε τον γωνιακό λειαντήρα παλινδρομικά με μέτρια πίεση. Έτσι το κατεργαζόμενο τεμάχιο δεν θα υπερθερμανθεί και δεν θα προκύψουν χρωματικές αλλοιώσεις. Εκτός αυτού δεν θα σχηματιστούν ραβδώσεις.

### Λείανση κοπής

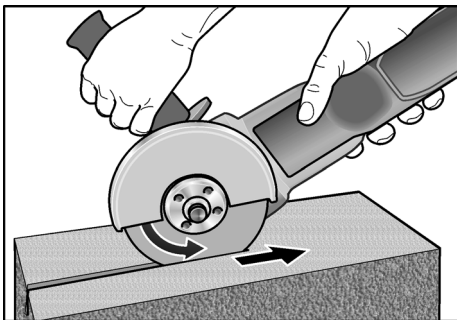


#### **ΠΡΟΕΙΔΟΠΟΙΗΣΗ!**

Για την κοπή πρέπει να χρησιμοποιείται ειδικός προφυλακτήρας κοπής.

*Βλ. στον κατάλογο εξαρτημάτων του κατασκευαστή.*

- Ο γωνιακός λειαντήρας πρέπει να λειτουργεί πάντοτε σε αντίθετη πορεία.



Διαφορετικά υπάρχει ο κίνδυνος της ανεξέλεγκτης εκτόξευσης από την αύλακα.

- Μην πιέζετε, μην στραβώσετε και μην ταλαντεύετε τον γωνιακό λειαντήρα.
- Προσαρμόστε την προώθηση στο προς κατεργασίαν υλικό: όσο σκληρότερο, τόσο αργότερα.

Περαιτέρω πληροφορίες σχετικά με τα προϊόντα του κατασκευαστή στην ηλεκτρονική διεύθυνση [www.flex-tools.com](http://www.flex-tools.com).

## Συντήρηση και φροντίδα

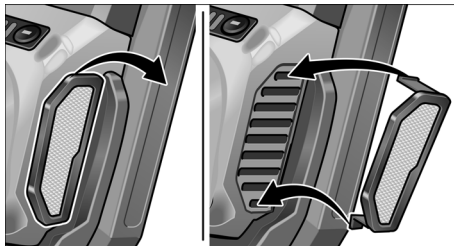
### **⚠ ΠΡΟΕΙΔΟΠΟΙΗΣΗ!**

*Πριν από κάθε εργασία στο ηλεκτρικό εργαλείο αφαιρέστε τις μπαταρίες από τη συσκευή.*

### Καθαρισμός

- Καθαρίζετε τακτικά το μηχάνημα και τις σχισμές αερισμού. Η συχνότητα εξαρτάται από το κατεργαζόμενο υλικό και από τη διάρκεια της χρήσης.
- Στο εσωτερικό του περιβλήματος με τον κινητήρα πρέπει να γίνεται τακτική εκφύση με ξηρό πεπιεσμένο αέρα.

- Καθαρίζετε τακτικά το φίλτρο σκόνης.



Αφαιρέστε το φίλτρο σκόνης και εκφυσήστε το με ξηρό πεπιεσμένο αέρα.

## Μετάδοση κίνησης

### **i ΥΠΟΔΕΙΞΗ**

*Μη λύσετε τις βίδες στην κεφαλή μετάδοσης κίνησης κατά τη διάρκεια ισχύος της παροχής εγγύησης.*

*Σε περίπτωση μη τήρησης παύει να ισχύει η αξίωση παροχής εγγύησης από τον κατασκευαστή.*

### Επισκευές

Τυχόν επισκευές επιτρέπεται να εκτελούνται αποκλειστικά και μόνο από κάποιο από τον κατασκευαστή εξουσιοδοτημένο συνεργείο της τεχνικής εξυπηρέτησης των πελατών μας.

### Ανταλλακτικά και εξαρτήματα

Περαιτέρω εξαρτήματα, ιδιαίτερα εργαλεία λείανσης, θα βρείτε στους καταλόγους του κατασκευαστή.

Δηλώνει συμβουλές εφαρμογής και σημαντικές πληροφορίες:

[www.flex-tools.com](http://www.flex-tools.com)

## Υποδείξεις απόσυρσης

### **⚠ ΠΡΟΕΙΔΟΠΟΙΗΣΗ!**

*Αχρηστεύστε παλιά ηλεκτρικά εργαλεία πριν την απόρριψη:*

- τα ηλεκτρικά εργαλεία με καλώδιο αφαιρώντας το τροφοδοτικό καλώδιο,
- τα ηλεκτρικά εργαλεία με μπαταρία αφαιρώντας τη μπαταρία.



Όχι για χώρες της Ευρωπαϊκής Ένωσης

Μην πετάτε τα ηλεκτρικά εργαλεία στα οικιακά απορρίμματα!

Βάσει της Ευρωπαϊκής Οδηγίας 2012/19/ΕΚ περί ηλεκτρικών και ηλεκτρονικών παλιών συσκευών και μηχανημάτων και την εφαρμογή της στο εθνικό δίκαιο, τα άχρηστα ηλεκτρικά εργαλεία πρέπει να συλλέγονται χωριστά και να οδηγούνται σε φιλική προς το περιβάλλον επαναξιοποίηση.



### **Ανάκτηση πρώτων υλών αντί απόρριψης αποβλήτων.**

Η συσκευή, τα εξαρτήματα και η συσκευασία θα πρέπει να οδηγούνται σε φιλική προς το περιβάλλον ανακύκλωση. Για την καθαρή ανακύκλωση τα πλαστικά μέρη έχουν σημανθεί ανάλογα.

### **⚠ ΠΡΟΕΙΔΟΠΟΙΗΣΗ!**

*Μην πετάτε τις μπαταρίες στα οικιακά απορρίμματα, στη φωτιά ή στο νερό. Μην ανοίγετε τις άχρηστες μπαταρίες.*

Μόνο για χώρες της Ευρωπαϊκής Ένωσης: Σύμφωνα με την οδηγία 2006/66/ΕΚ χαλασμένες ή αναλωμένες μπαταρίες / επαναφορτιζόμενες μπαταρίες πρέπει να ανακυκλώνονται.



### **ΥΠΟΔΕΙΞΗ**

*Σχετικά με τις δυνατότητες απόσυρσης απευθυνθείτε στο ειδικό κατάστημα, απ' όπου αγοράσατε το εργαλείο!*

## **Δήλωση πιστότητας CE**

Δηλώνουμε με αποκλειστική ευθύνη, ότι το προϊόν που περιγράφεται στο Κεφάλαιο «Τεχνικά χαρακτηριστικά» βρίσκεται σε συμφωνία με τα ακόλουθα πρότυπα ή κανονιστικά ντοκουμέντα:

EN 60745 βάσει των διατάξεων των οδηγιών 2004/108/ΕΕ (έως 19.04.2016), 2014/30/ΕΕ (από 20.04.2016), 2006/42/ΕΚ, 2011/65/ΕΚ.

Υπεύθυνος για τεχνικά έγγραφα:

FLEX-Elektrowerkzeuge GmbH, R & D  
Bahnhofstrasse 15, D-71711 Steinheim/Murr

i.v.  

Peter Lameli  
Technical Head

Klaus Peter Weinper  
Head of Quality  
Department (QD)

31.03.2020

FLEX-Elektrowerkzeuge GmbH  
Bahnhofstrasse 15, D-71711 Steinheim/Murr

## **Αποκλεισμός ευθύνης**

Ο κατασκευαστής και ο αντιπρόσωπός του δεν αναλαμβάνουν καμία ευθύνη για ζημιές και απώλειες κέρδους λόγω διακοπής της λειτουργίας της επιχείρησης, που προκλήθηκαν από το προϊόν ή από τη μη δυνατή χρήση του προϊόντος.

Ο κατασκευαστής και ο αντιπρόσωπός του δεν φέρουν καμία ευθύνη για ζημιές που προξενήθηκαν από μη σωστή χρήση ή σε συνδυασμό με προϊόντα άλλων κατασκευαστών.

## Spis treści

Zastosowane symbole .....	158
Symbole na urządzeniu .....	158
Dla własnego bezpieczeństwa .....	158
Poziom hafasu i drgań .....	163
Dane techniczne .....	165
Opis urządzenia .....	166
Instrukcja obsługi .....	167
Przegląd, konserwacja i pielęgnacja ..	170
Wskazówki dotyczące usuwania opakowania i zużytego urządzenia ...	170
Deklaracja zgodność C E .....	171
Wyłączenie z odpowiedzialności .....	171

## Zastosowane symbole

### **OSTRZEŻENIE!**

Oznacza bezpośrednio zagrażające niebezpieczeństwo.

Nieprzestrzeganie tej wskazówki grozi śmiercią lub bardzo ciężkimi obrażeniami.

### **OSTROŻNIE!**

Oznacza możliwość wystąpienia niebezpiecznej sytuacji.

Nieprzestrzeganie tej wskazówki może doprowadzić do skaleczeń lub szkód materialnych.

### **WSKAZÓWKA**

Oznacza wskazówki dla użytkownika i ważne informacje.

## Symbole na urządzeniu



Przed uruchomieniem urządzenia przeczytać instrukcję obsługi!



Zastosować okulary ochronne!



Używać ochronników słuchu!



Wskazówka dotycząca usuwania zużytego urządzenia (patrz strona 170)

## Dla własnego bezpieczeństwa



### **OSTRZEŻENIE!**

Przed pierwszym użyciem szlifierki kątovej należy przeczytać i postępować według:

- niniejszej instrukcji obsługi,
- „Ogólnych wskazówek bezpieczeństwa” dotyczących pracy narzędziami elektrycznymi zamieszczonych w załączonej broszurze (nr dokumentacji: 315.915),
- zasad i przepisów terenowych obowiązujących na miejscu użycia urządzenia odnośnie BHP.

Niniejsza szlifierka skonstruowana jest zgodnie z aktualnym poziomem techniki i uznanymi zasadami bezpieczeństwa technicznego. Mimo to podczas użytkowania urządzenia może wystąpić zagrożenie dla zdrowia i życia użytkownika lub osób trzecich albo uszkodzenia urządzenia lub innych szkód materialnych.

Szlifierkę kątową stosować tylko i wyłącznie:

- zgodnie z przeznaczeniem,
- w niezawodnym stanie technicznym zgodnym z zasadami bezpieczeństwa i higieny pracy.

Usterki wywierające wpływ na bezpieczeństwo należy niezwłocznie usunąć.

## Zastosowanie zgodne z przeznaczeniem

Niniejsza szlifierka kątovej przeznaczona jest

- do profesjonalnego zastosowania w przemyśle i rzemiośle,
- do szlifowania i przecinania metalu i kamienia na sucho; do przecinania należy zastosować specjalną osłonę ochronną przeznaczoną do przecinania,
- do szlifowania powierzchniowego, usuwania rdzy i lakieru przy użyciu elastycznego talerza wsporczoego,
- do zastosowania z narzędziami szlifierskimi i wyposażeniem, które wymienione są w tej instrukcji obsługi lub zalecane przez producenta do takiego zastosowania.

Niedozwolone jest stosowanie np. tarcz łańcuchowych i brzeszczotów piły.

## Wskazówki bezpieczeństwa pracy z szlifierkami kątowymi

### **OSTRZEŻENIE!**

**Przeczytać wszystkie wskazówki bezpieczeństwa i pouczenia.**

*Zaniebdania w przestrzeganiu wskazówek bezpieczeństwa i pouczeń mogą spowodować porażenie prądem elektrycznym, pożar i/lub ciężkie zranienia. Proszę zachować wszystkie przepisy bezpieczeństwa i wskazówki do przyszłego zastosowania.*

### Wskazówki bezpieczeństwa dotyczące szlifowania, szlifowania papierem ściernym, pracy z użyciem szczotek drucianych i przecinania ściernicą

- Niniejsze narzędzie elektryczne przeznaczone jest do zastosowania jako szlifierka, szlifierka do szlifowania papierem ściernym, przecinarka i do prac szczotkami drucianymi. Proszę przestrzegać wszystkich wskazówek bezpieczeństwa, instrukcji, opisów i parametrów podanych w dokumentacji, która należy do zakresu dostawy urządzenia. Nieprzestrzeganie następujących wskazówek może spowodować porażenie prądem elektrycznym, wybuch pożaru i/lub ciężkie zranienia.
- Niniejsze narzędzie elektryczne nie nadaje się do polerowania. Zastosowanie urządzenia w sposób niezgodny z jego przeznaczeniem może spowodować zagrożenie lub niebezpieczeństwo zranienia.
- Nie wolno stosować żadnego wyposażenia dodatkowego, które nie jest przewidziane ani polecane przez producenta specjalnie dla tego urządzenia elektrycznego. Sama możliwość zamocowania wyposażenia do urządzenia elektrycznego nie gwarantuje jeszcze bezpiecznego zastosowania.

- Dopuszczalna liczba obrotów zastosowanego narzędzia musi być co najmniej tak wysoka, jak najwyższa liczba obrotów podana na urządzeniu. Wyposażenie, które obraca się z większą liczbą obrotów, niż dopuszczona maksymalna liczba obrotów, może się połamać i zostać wyrzucone w powietrze.
- Średnica zewnętrzna i grubość zastosowanego narzędzia musi być zgodna z wymiarami urządzenia. Nieprawidłowo odmierzone narzędzia mogą być niewystarczająco osłonięte lub niedostatecznie kontrolowane.
- Narzędzia robocze z wkładką gwintowaną muszą dokładnie pasować na gwint na wrzecionie. W przypadku narzędzi roboczych, mocowanych przy użyciu kołnierza średnica otworu narzędzia roboczego musi być dopasowana do średnicy kołnierza. Narzędzia, które nie pasują dokładnie na wrzeciono ściernicy urządzenia elektrycznego, obracają się nierównomiernie, bardzo mocno drgają i mogą spowodować utratę panowania i kontroli nad urządzeniem.
- Nie wolno stosować żadnych uszkodzonych narzędzi. Przed każdym użyciem należy skontrolować oprzyrządowanie, np. ściernice pod kątem odprysków i pęknięć, talerze szlifierskie pod kątem pęknięć, starcia lub silnego zużycia, szczotki druciane pod kątem luźnych lub złamanych drutów. Po ewentualnym upadku urządzenia elektrycznego lub narzędzia, należy sprawdzić czy nie uległy uszkodzeniu; używać tylko nieuszkodzone narzędzia. Po sprawdzeniu i założeniu narzędzia należy zwrócić uwagę, aby użytkownik i osoby postronne znajdowały się poza obszarem płaszczyzny rotacji narzędzia, następnie włączyć urządzenie i pozostawić pracujące na najwyższej liczbie obrotów na czas jednej minuty. Uszkodzone narzędzia łamią się najczęściej podczas takiej próby.

- **Należy stosować środki ochrony osobistej.** Zależnie od wykonywanego zadania założyć odpowiednio maskę osłaniającą całą twarz, maskę osłaniającą górną część twarzy lub okulary ochronne. Zastosować odpowiednio maskę przeciwpyłową, ochronniki słuchu, rękawice ochronne lub specjalny fartuch, który chroni użytkownika przed małymi cząsteczkami substancji ściernych i szlifowanych materiałów. Chronić oczy przed zranieniem poprzez wyrzucane ciała obce, które powstają przy różnych zastosowaniach urządzenia. Maski przeciwpyłowe i ochronne muszą posiadać zdolność filtracji pyłów powstających podczas pracy. W przypadku obciążenia hałasem przez dłuższy czas, użytkownik narażony jest na utratę słuchu
- **Zwracać uwagę, aby osoby postronne znajdowały się w bezpiecznej odległości od obszaru pracy.** Każda osoba, która zbliża się do obszaru pracy urządzenia musi nosić osobiste środki ochrony. Odłamane kawałki obrabianego materiału lub uszkodzonego narzędzia, mogą zostać wyrzucone w powietrze i spowodować zranienia nawet poza bezpośrednim obszarem pracy.
- **Urządzenie chwycić tylko za izolowane powierzchnie przeznaczone do tego celu, jeżeli podczas pracy zachodzi niebezpieczeństwo zetknięcia się narzędzia z ukrytym przewodem elektrycznym lub przewodem zasilającym.** Kontakt z przewodem elektrycznym, znajdującym się pod napięciem, może spowodować, że metalowe elementy urządzenia znajdują się również pod napięciem, i poprzez to doprowadzić do porażenia prądem elektrycznym.
- **Elektryczny przewód zasilający prowadzi zawsze z dala od obracających się narzędzi.** W przypadku utraty kontroli nad urządzeniem może dojść do zerwania elektrycznego przewodu zasilającego lub zetknięcia się z nim, a dłoń lub ręka użytkownika może zostać wciągnięta przez obracające się narzędzie lub urządzenia.

- **Nie wolno odkładać urządzenia elektrycznego zanim narzędzie całkowicie się nie zatrzyma.** Obracające się narzędzie może się zetknąć z powierzchnią, na którą odłożono urządzenie, i spowodować utratę kontroli użytkownika nad urządzeniem.
- **Nie włączać urządzenia podczas przenoszenia ani nie przenosić włączonego urządzenia.** Odzież może zetknąć się przypadkowo z obracającym się narzędziem a narzędzie może się wkręcić w ciało użytkownika.
- **Otwory wentylacyjne urządzenia elektrycznego należy regularnie czyścić.** Dmuchawa silnika wciąga pył do obudowy, a silne zanieczyszczenie metalicznym pyłem może spowodować niebezpieczeństwo porażenia prądem elektrycznym lub zwarcie.
- **Urządzenia elektrycznego nie wolno stosować w pobliżu materiałów palnych.** Iskry mogą spowodować zapalenie się tych materiałów.
- **Nie wolno stosować żadnych narzędzi, które wymagają chłodzenia płynnymi środkami chłodzącymi.** Zastosowanie wody lub innych płynnych środków chłodzących może spowodować porażenie prądem elektrycznym.

### Uderzenia zwrotne i odpowiednie wskazówki bezpieczeństwa

Uderzenie zwrotne jest nagłą reakcją urządzenia na skutek zaczepienia lub zablokowania obracającego się narzędzia, jak tarcza szlifierska, talerz szlifierski, szczotka druciana itp. Zaczepienie lub blokada prowadzi do gwałtownego zatrzymania obracającego się narzędzia. Na skutek tego w miejscu blokady następuje niekontrolowane odrzucenie urządzenia elektrycznego w kierunku przeciwnym do kierunku obrotu narzędzia. Jeżeli np. tarcza szlifierska zaczepi lub zablokuje się w obrabianym materiale, krawędź tarczy, która zagłębia się w materiale, może się zaczepić lub zablokować, co spowoduje wyłamanie się tarczy lub uderzenie zwrotne urządzenia.



Tarcza szlifierska porusza się wtedy w kierunku użytkownika albo w przeciwnym, zależnie od kierunku obrotu tarczy w miejscu zablokowania. W takim przypadku tarcza szlifierska może się również złamać.

Uderzenie zwrotne jest następstwem nieprawidłowej lub błędnej obsługi urządzenia elektrycznego. Można tego uniknąć stosując odpowiednie przedsięwzięcia zabezpieczające, które opisane są poniżej.

- **Urządzenie elektryczne należy trzymać mocno a ciało i ramiona ustawić w takiej pozycji, która umożliwi przyjęcie sił uderzenia zwrotnego.**

Stosować zawsze uchwyt dodatkowy (jeżeli jest) aby uzyskać możliwie największą kontrolę nad siłą uderzenia zwrotnego lub momentem reakcji przy rozruchu urządzenia.

Użytkownik może opanować siły odrzutu i reakcji poprzez zachowanie odpowiednich środków ostrożności.

- **Nigdy nie zbliżać dłoni do obracających się narzędzi.**

Przy uderzeniu zwrotnym narzędzie może dotknąć dłoni a nawet po niej przejechać.

- **Ciało ustawiać w taki sposób, aby nie znalazło się w obszarze, do którego skieruje się urządzenie elektryczne na skutek uderzenia zwrotnego.**

Uderzenie zwrotne popycha urządzenie elektryczne w kierunku przeciwnym do ruchu tarczy szlifierskiej w miejscu zablokowania.

- **Proszę zachować szczególną ostrożność podczas pracy w kątach, na ostrych krawędziach itp. Należy zapobiegać odrzuceniu narzędzia od szlifowanego materiału i jego zaciśnięciu.**

Obracające się narzędzie łatwo się zakleszcza przy pracy w rogach, na ostrych krawędziach i przy uderzeniach. To z kolei jest przyczyną utraty kontroli nad urządzeniem lub uderzenia zwrotnego.

- **Nie wolno stosować żadnego brzeszczotu łańcuchowego ani zębatego.** Narzędzia tego typu powodują często uderzenie zwrotne lub utratę kontroli nad urządzeniem.

## Szczególne wskazówki bezpieczeństwa przy szlifowaniu i przecinaniu

- **Stosować tylko i wyłącznie ściernice, które dopuszczone są do pracy z tym urządzeniem elektrycznym i odpowiednie osłony ochronne, które przewidziane są do takich ściernic.**

Ściernice, które nie są przewidziane dla tego urządzenia elektrycznego, nie mogą być dostatecznie osłonięte i dlatego są niebezpieczne.

- **Tarcze szlifierskie wygięte należy mocować w taki sposób, aby ich powierzchnia szlifująca nie wystawała poza krawędź pokrywy ochronnej.** Niefachowo osadzona tarcza szlifierska, wystająca poza krawędź pokrywy ochronnej nie może być wystarczająco osłonięta.
- **Osłona musi być dobrze przymocowana do elektronarzędzia i – aby zagwarantować jak największy stopień bezpieczeństwa – ustawiona tak, aby część ściernicy, odsłonięta i zwrócona do operatora, była jak najmniejsza.** Osłona chroni operatora przed odłamkami, przypadkowym kontaktem ze ściernicą, jak również iskrami, które mogłyby spowodować zapalenie się odzieży.
- **Ściernice wolno stosować tylko do zadań, dla których są zalecane. Na przykład: nie wolno nigdy szlifować powierzchnią boczną tarczy tnącej.** Tarcze tnące przeznaczone są do zdejmowania materiału krawędzią tarczy. Działanie bocznej siły na ściernicę może spowodować jej złamanie.
- **Stosować tylko nieuszkodzone kołnierze mocujące o wielkości i kształcie odpowiednim do wybranej tarczy ścierniej.** Odpowiednie kołnierze podpierają tarczę tnącą i dzięki temu zmniejszają niebezpieczeństwo uszkodzenia i złamania tarczy. Kołnierze do tarcz tnących mogą się różnić od kołnierzy do innych tarcz szlifierskich.

- **Nie wolno stosować zużytych tarcz szlifierskich z większych narzędzi elektrycznych.**

Tarcze szlifierskie do większych narzędzi elektrycznych nie nadają się dla większej liczby obrotów, jaką mają mniejsze narzędzia elektryczne, i dlatego mogą ulec złamaniu.

### **Dodatkowe szczególne wskazówki bezpieczeństwa przy przecinaniu**

- **Zapobiegać blokadzie tarczy tnącej w materiale oraz unikać zbyt mocnego nacisku. Nie wykonywać żadnych nadmiernie głębokich cięć.**  
Przeciążenie tarczy tnącej zwiększa jej naprężenie i możliwość zakantowania lub zablokowania się, a tym samym możliwość uderzenia zwrotnego lub złamania narzędzia.
- **Proszę unikać obszaru przed i za obracającą się tarczą tnącą.**  
Jeżeli prowadzimy tarczą tnącą w materiale przecinanym w kierunku od siebie, wtedy, w przypadku uderzenia zwrotnego, urządzenie elektryczne wraz z obracającą się tarczą tnącą może zostać odrzucone prosto w kierunku użytkownika.
- **W przypadku zaczepienia lub zablokowania tarczy tnącej albo w celu przerwania pracy, należy wyłączyć urządzenie i przytrzymać, aż do całkowitego zatrzymania się tarczy.**  
Nie wolno nigdy próbować wyjmowania jeszcze obracającej się tarczy z przecinanego materiału, ponieważ może to spowodować uderzenie zwrotne. Proszę zbadać i usunąć przyczynę zablokowania tarczy.
- **Nie wolno włączać urządzenia elektrycznego, jeżeli znajduje się jeszcze w obrabianym materiale. Odczekać, aż tarcza tnąca uzyska pełną liczbę obrotów, a dopiero potem ostrożnie kontynuować cięcie.**  
W przeciwnym przypadku tarcza może się zaczepić, wyskoczyć z obrabianego materiału i spowodować uderzenie zwrotne.

- **Płyty i duże kawałki materiału przeznaczone do obróbki należy podeprzeć, aby zmniejszyć ryzyko uderzenia zwrotnego z powodu zaczepienia tarczy tnącej.**  
Duże obrabiane przedmioty mogą się wygiąć pod wpływem ciężaru własnego. Materiał przeznaczony do obróbki musi być podparty po obydwóch stronach tarczy i to zarówno w pobliżu linii tnącej jak i na krawędzi materiału.
- **Proszę zachować szczególną ostrożność przy wycinaniu „kieszeni“ w ścianach lub w niewidocznych obszarach.**  
Tarcza tnąca zanurzająca się przy cięciu w ścianie może natrafić na przewody elektryczne, gazowe, wodne lub inne objekty i spowodować uderzenie zwrotne.

### **Szczególne wskazówki bezpieczeństwa dotyczące szlifowania papierem ściernym**

- **Nie wolno stosować arkuszy papieru ściernego o zbyt dużych wymiarach; przestrzegać wymiarów podanych przez producenta.**  
Arkusze papieru ściernego, które wystają poza talerz wsparczy, mogą doprowadzić do zranienia, mogą się blokować, podrzeć lub spowodować uderzenie zwrotne.

### **Szczególne wskazówki bezpieczeństwa przy pracy drucianymi szczotkami**

- **Proszę zwrócić uwagę, że szczotka druciana traci swoje druciane kolce także przy normalnym użytkowaniu. Nie przeciążać drutów poprzez zbyt wysoki nacisk.**  
Wyrzucone kawałki drutu mogą bardzo łatwo przebić się przez cienką odzież i/lub wbić się w skórę.
- **Jeżeli do pracy zalecana jest osłona ochronna, zwracać uwagę, aby osłona ochronna nie zetknęła się z drucianą szczotką.**  
Szczotki talerzowe i garnkowe mogą powiększyć swoją średnicę na skutek działania siły nacisku i sił odśrodkowych.

## Kolejne wskazówki bezpieczeństwa

- **Należy zastosować odpowiednie urządzenia wykrywające przewody zasilające albo zasięgnąć informacji w terenowych zakładach zaopatrujących w wodę, gaz i energię elektryczną.** Kontakt urządzenia z przewodami elektrycznymi może spowodować wybuch pożaru lub porażenie prądem elektrycznym. Uszkodzenie przewodu gazowego może spowodować wybuch. Przebiecie przewodu wody narzędziem spowoduje szkody materialne i może spowodować porażenie prądem elektrycznym.
- **Urządzenie elektryczne trzymać mocno obiema rękoma podczas pracy i zapewnić pewną, stabilną postawę.** Urządzenie elektryczne prowadzi się bezpiecznie trzymając je obiema rękoma.
- **Proszę odpowiednio zamocować materiał przeznaczony do obróbki.** Zamocowanie obrabianego materiału w odpowiednim uchwycie lub imadle jest pewniejsze, niż trzymanie go w ręku.
- **Pyły emitowane przy szlifowaniu materiałów takich jak warstwy farb i lakierów zawierających ołów, niektóre rodzaje drewna, materiały mineralne i metalowe mogą bezpośrednio zagrażać użytkownikowi oraz osobom trzecim znajdującym się w pobliżu miejsca użytkowania urządzenia.** Wdychanie i dotykanie tych pyłów może doprowadzić do schorzenia dróg oddechowych i/lub wystąpienie reakcji alergicznych.
  - Zapewnić dobre wentrowanie na stanowisku pracy!
  - Jeżeli to możliwe, należy odsysać pyły poprzez zastosowanie odkurzacza przemysłowego.
  - Zaleca się zastosowanie przeciwpyłowej maski ochronnej z filtrem klasy P2.
- Nie wolno obrabiać żadnych materiałów, które powodują powstawanie pyłów szkodliwych dla zdrowia (np. azbest).
- **Należy stosować wyłącznie oryginalne akumulatory o napięciu zgodnym z podanym na tabliczce znamionowej elektronarzędzia.** W przypadku korzystania z innych akumulatorów, np. podróbek, akumulatorów regenerowanych lub produktów innych producentów istnieje niebezpieczeństwo odniesienia obrażeń ciała oraz wystąpienia szkód materialnych spowodowanych przez wybuch akumulatorów.
- **Akumulatory należy ładować tylko za pomocą ładowarek zalecanych przez producenta.** W przypadku ładowarki przeznaczonej do ładowania określonych akumulatorów, istnieje niebezpieczeństwo pożaru, gdy użyte zostaną inne akumulatory.
- **Akumulator można uszkodzić w przypadku użycia ostrych przedmiotów, jak gwóźdź czy wkrętak, albo poprzez oddziaływanie zewnętrznej siły.** Może dojść do wewnętrznego zwarcia, a akumulator może się zapalić, dymić, wybuchnąć lub przegrzać.
- Do oznaczenia elektronarzędzia należy stosować tylko tabliczki samoprzylepne. Nie wolno wiercić żadnych otworów w obudowie urządzenia.
- Przycisk blokady wrzeczona naciskać tylko wtedy, gdy szlifierka jest wyłączona i narzędzie szlifierskie całkowicie zatrzymane.

## Poziom hałasu i drgań



### **OSTROŻNIE!**

*Podane wartości pomiarowe odnoszą się do nowych urządzeń. Wartości poziomu hałasu i drgań zmieniają się podczas codziennego użytkowania.*



### **WSKAZÓWKA**

Wartość poziomu drgań podana w niniejszej instrukcji zmierzona jest zgodnie z metodą pomiarową podaną normą EN 60745 i może być użyta do wzajemnego porównywania narzędzi elektrycznych. Nadaje się ona również do prowizorycznego określenia obciążenia drganiami.

Podana wartość poziomu drgań odnosi się do podstawowego zastosowania narzędzia elektrycznego. Jednak w przypadku użycia urządzenia do innego zastosowania, z innym wyposażeniem albo w przypadku zaniedbań w przeglądach i konserwacji, rzeczywisty poziom drgań może odbiegać od podanych wartości.

Może to znacznie zwiększyć obciążenie drganiami w całkowitym czasie pracy.

W celu dokładnego określenia rzeczywistego obciążenia drganiami należy uwzględnić również czas, w którym urządzenie jest wyłączone albo włączone, ale właściwie nie użytkowane. Może to znacznie zredukować obciążenie drganiami w całkowitym czasie pracy.

Proszę wprowadzić dodatkowe środki bezpieczeństwa w celu ochrony użytkownika przed oddziaływaniem drgań, jak na przykład: przegląd i konserwacja urządzeń elektrycznych i wyposażenia, zastosowanie środków zapewniających utrzymanie dłoni w cieple, odpowiednia organizacja procesów roboczych.

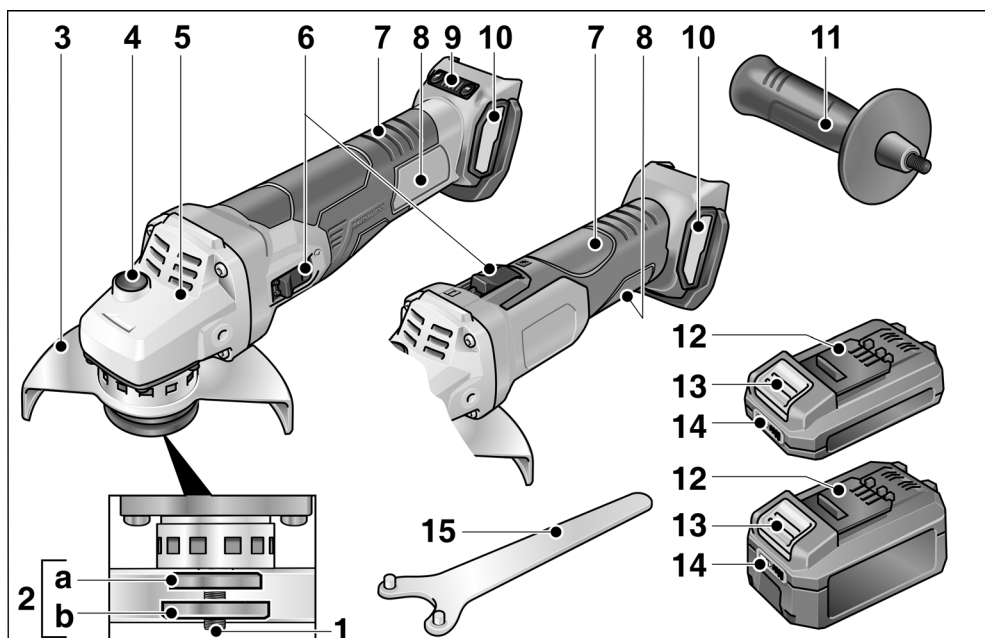
**OSTROŻNIE!**

*Przy ciśnieniu akustycznym powyżej 85 dB(A) zakładać ochronniki słuchu.*

## Dane techniczne

		LBE 125 18.0 EC	LB 125 18.0 EC	L 125 18.0 EC
Typ urządzenia		Szlifierka kąтова		
Napięcie znamionowe	V	18		
Akumulator		AP 18.0/2,5 AP 18.0/5,0		
Maks. Ø narzędzia szlifierskiego	mm	125		
Grubość narzędzia szlifierskiego	mm	1-6		
Otwór uchwytowy	mm	22, 23		
Gwint wrzeciona		M14		
Prędkość obrotowa	obr./ min	I = 3500 II = 4500 III = 6500 IIII = 9000	9.000	8.500
Waga zgodnie z procedurą „EPTA 01/2003” (bez akumulatora)	kg	1,85	1,85	1,7
Waga akumulator 2,5 Ah	kg	0,42		
Waga akumulator 5,0 Ah	kg	0,72		
<b>Poziomu hałasu na stanowisku pracy zgodnie z normą EN 60745 (patrz „Poziom hałas i drgań”):</b>				
Poziom ciśnienia akustycznego $L_{pA}$	dB(A)	84	84	84
Poziom hałasu podczas pracy $L_{WA}$	dB(A)	95	95	95
Dokładność K	db	3,0		
<b>Drgania całkowite zgodnie z normą EN 60745 (patrz „Poziom hałas i drgań”):</b>				
Wartość emisji $a_h$ przy szlifowaniu powierzchni	$m/s^2$	4,9	4,9	5,1
Wartość emisji $a_h$ przy przecinaniu	$m/s^2$	2,8	2,8	2,8
Dokładność K	$m/s^2$	1,5		

## Opis urządzenia



- |  |   |
|--|---|
| <p><b>1 Wrzeciono</b></p> <p><b>2 Kołnierz gwintowy</b><br/>a Kołnierz mocujący<br/>b Nakrętka mocująca</p> <p><b>3 Osłona tarczy</b><br/>Nastawialna bez narzędzi z 12 skokami na 360°.</p> <p><b>4 Głowica przekładni</b><br/>Z otworami wylotu powietrza i strzałką kierunku obrotów.</p> <p><b>5 Blokada wrzeciona</b><br/>Do unieruchomienia wrzeciona przy zmianie narzędzia.</p> <p><b>6 Przełącznik suwakowy</b><br/>Do włączania i wyłączania. Z blokadą do pracy ciągłej.</p> <p><b>7 Uchwyt tylny</b></p> | <p><b>8 Tabliczka znamionowa *</b></p> <p><b>9 Przycisk regulacji prędkości (dla LBE 125 18.0-EC)</b><br/>Funkcje +/- z 4 poziomami</p> <p><b>10 Osłona filtra</b></p> <p><b>11 Uchwyt</b><br/>Uchwyt ręczny z możliwością montażu z lewej i z prawej strony.</p> <p><b>12 Akumulator litowo-jonowy (2,5 Ah lub 5,0 Ah)</b></p> <p><b>13 Przycisk odblokowania akumulatora</b></p> <p><b>14 Wskaźnik naładowania akumulatora</b></p> <p><b>15 Klucz czołowy</b></p> |
|--|---|

\* nie jest przedstawiony

## Instrukcja obsługi

### **⚠ OSTRZEŻENIE!**

Przed przystąpieniem do jakichkolwiek prac przy elektronarzędziu należy wyjąć akumulator z urządzenia.

### Przed uruchomieniem

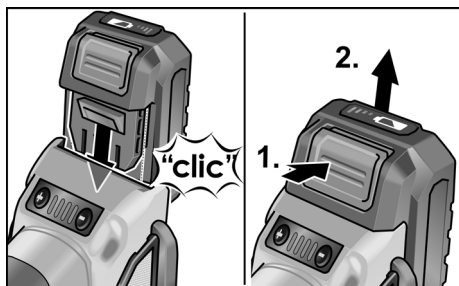
Proszę rozpakować szlifierkę i sprawdzić czy nie brakuje części lub nie ma uszkodzeń transportowych.

### **i WSKAZÓWKA**

Akumulatory w chwili dostawy nie są całkowicie naładowane. Przed pierwszym użyciem należy naładować akumulatory do pełna. Patrz instrukcja obsługi ładowarki.

### Zakładanie/wymiana akumulatora

- Wcisnąć do elektronarzędzia naładowany akumulator aż do całkowitego zatrzaśnięcia.



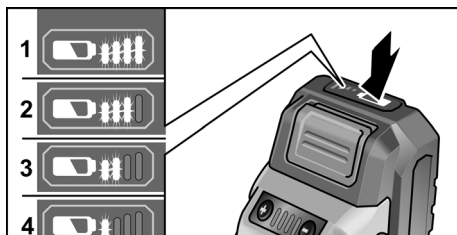
- W celu wyjęcia nacisnąć przyciski odblokowujące (1.) i wyciągnąć akumulator (2.).

### **⚠ OSTROŻNIE!**

Ostronić styki akumulatora w przypadku jego nieużywania. Drobne przedmioty metalowe mogą spowodować zwarcie styków; zagraża niebezpieczeństwo eksplozji i wybuchu pożaru!

### Stan naładowania akumulatora

- Naciśnięcie przycisku umożliwi sprawdzenie stanu naładowania akumulatora na diodowym wskaźniku stanu naładowania.



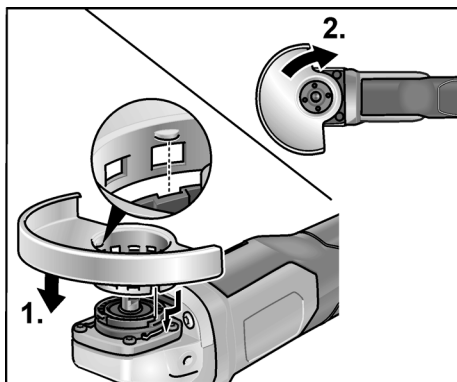
Jeśli jedna z diod LED błyska, konieczne jest naładowanie akumulatora. Jeśli po naciśnięciu przycisku żadna z diod LED nie świeci, to akumulator jest uszkodzony i należy go wymienić.

### Montaż osłony tarczy

### **⚠ OSTRZEŻENIE!**

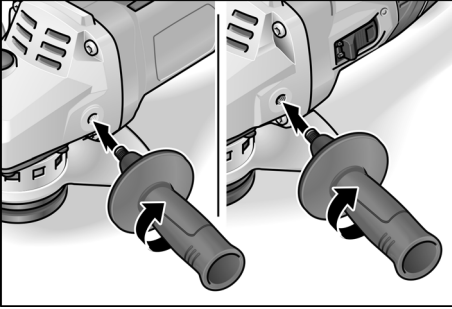
Przy obróbce zgrubnej i przecinaniu nie wolno nigdy pracować bez osłony tarczy. Do przecinania należy zastosować specjalną osłonę ochronną przeznaczoną do przecinania.

- Wymowanie akumulatora.



- Nałożyć osłonę ochronną (1.). Noski znajdujące się na osłonie ochronnej muszą przy tym siedzieć w wycięciach kołnierza.
- Osłonę ochronną przekręcić w kierunku zgodnym z ruchem wskazówek zegara (2.). **Obrót możliwy jest tylko w jednym kierunku!**
- Demontaż przeprowadzić w odwrotnej kolejności.

## Montaż uchwyty



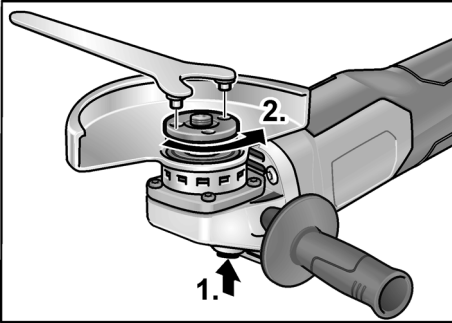
### **i** WSKAZÓWKA

*Eksploatacja narzędzia elektrycznego bez uchwyty jest niedopuszczalna.*

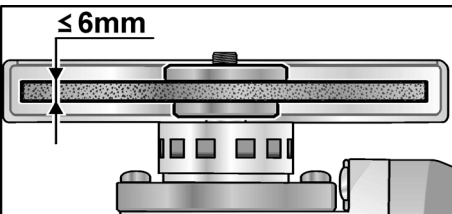
## Mocowanie/wymiana narzędzia

- Wyjmowanie akumulatora.

## Montaż tarczy szlifierskiej



- Nacisnąć blokadę wrzeciona i przytrzymać wciśniętą (1.).
- Odkręcić nakrętkę mocującą z wrzeciona kluczem czołowym poprzez obrót w kierunku przeciwnym do ruchu wskazówek zegara i zdjąć (2.).



- Nałożyć tarczę szlifierską, zwracając uwagę na prawidłowe ułożenie.

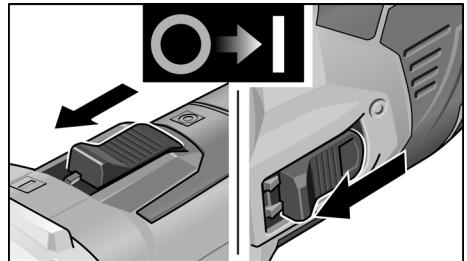
- Przykręcić nakrętkę mocującą na wrzeciono kołnierzem do góry.
- Spindelarretierung drücken und gedrückt halten.
- Nacisnąć blokadę wrzeciona i przytrzymać wciśniętą.
- Dokręcić nakrętkę mocującą kluczem czołowym.
- Przeprowadzić bieg próbny, aby sprawdzić centryczność zamocowania narzędzia roboczego.

## Bieg próbny

- Wkładanie akumulatora.
- Szlifierkę kątową włączyć przełącznikiem suwakowym bez blokady (praca chwilowa) i pozostawić włączoną około 30 sekund. Sprawdzić, czy urządzenie jest wyważone i nie występują drgania.
- Wyłączyć szlifierkę.

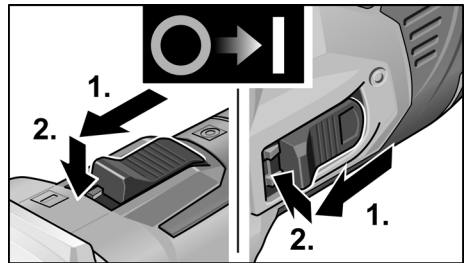
## Włączanie i wyłączanie

### Praca chwilowa bez blokady



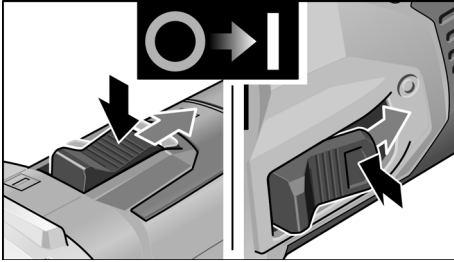
- Przesunąć przełącznik suwakowy do przodu i przytrzymać.
- W celu wyłączenia zwolnić przełącznik suwakowy.

### Praca ciągła z blokadą





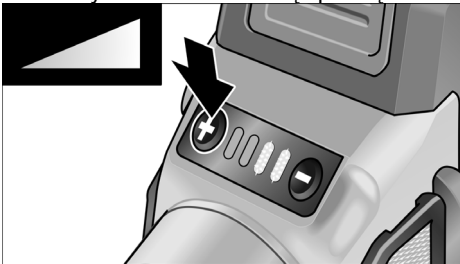
- Przesunąć przełącznik suwakowy do przodu (1.) i zablokować poprzez naciśnięcie na przednią część suwaka (2.).



- W celu wyłączenia zwolnić blokadę poprzez naciśnięcie na tylną część przełącznika suwakowego.

### Wybór prędkości (dla LBE 125 18.0-EC)

- Aby ustawić prędkość pracy, wystarczy nacisnąć przycisk regulacji prędkości. Wybrana prędkość pozostaje ustawiona nawet po wyłączeniu.
- Aby zwiększyć prędkość elektronarzędzia na wybrane ustawienie, należy delikatnie nacisnąć przełącznik.



**OSTROŻNIE!**  
Ryzyko urazów spowodowanych zniszczeniem narzędzia. Do pracy należy używać odpowiedniego narzędzia.

### WSKAZÓWKA

- Zabezpieczenie przeciwprzeciążeniowe: wyłącza maszynę wskutek wystąpienia przeciążenia.
- Monitorowanie temperatury ze sterowaniem czujnikowym: w przypadku niebezpieczeństwa przegrzania maszyna wyłącza się.

### Przestawienie osłony tarczy

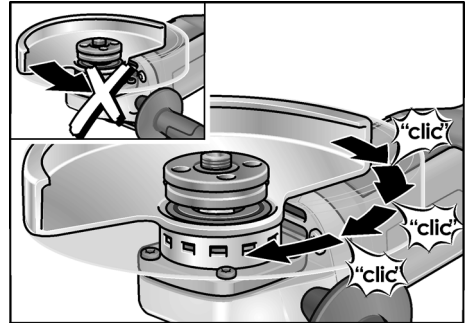
Celem dopasowania do warunków wykonywanego zadania osłonę ochronną można przestawiać bez użycia narzędzi w 12 skokach na 360°.



#### OSTROŻNIE!

*Niebezpieczeństwo zranienia!  
Używać rękawic ochronnych.*

- Wyjmowanie akumulatora.



- Osłonę ochronną przekręcić w kierunku przeciwnym do strzałki wskazującej kierunek obrotu na głowicy przekładni, aż do odpowiedniej pozycji.

### Wskazówki dotyczące pracy



#### WSKAZÓWKA

*Po wyłączeniu urządzenia narzędzie szlifierskie obraca się jeszcze krótką chwilę.*

### Szlifowanie zgrubne



#### OSTRZEŻENIE!

*Do szlifowania zgrubnego nie wolno nigdy stosować tarcz do cięcia.*

- Kąt przystawienia w zakresie 20–40° gwarantuje skuteczność zdejmowania materiału.
- Szlifierkę kątową prowadzić po obrabianej powierzchni lekkim, równomiernym naciskiem. Dzięki temu obrabiany materiał nie będzie się nagrzewał i nie powstaną żadne przebarwienia; poza tym nie tworzą się wyżłobienia.

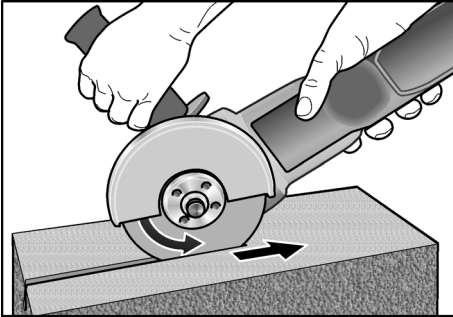
## Przecinanie

### **⚠ OSTRZEŻENIE!**

Do przecinania należy zastosować specjalną osłonę ochronną przeznaczoną do przecinania.

Patrz katalog wyposażenia wydany przez producenta urządzenia.

- Szlifierka kątowa musi zawsze pracować przeciwbieżnie.



W przeciwnym przypadku zagraża niebezpieczeństwo, niekontrolowanego wyskoczenia tarczy z nacięcia.

- Proszę nie naciskać, nie zakantować ani nie wykonywać ruchów oscylacyjnych.
- Prędkość posuwu dopasować do obrabianego materiału: im twardszy materiał, tym wolniej.

Wyczerpujące informacje o wyrobach naszej firmy można uzyskać na stronie internetowej [www.flex-tools.com](http://www.flex-tools.com).

## Przegląd, konserwacja i pielęgnacja

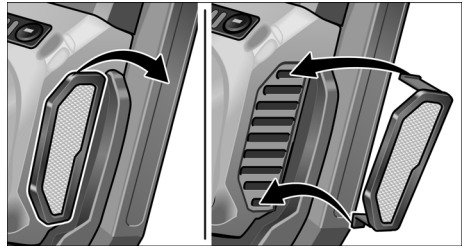
### **⚠ OSTRZEŻENIE!**

Przed przystąpieniem do jakichkolwiek prac przy elektronarzędziu należy wyjąć akumulator z urządzenia.

### Czyszczenie

- Urządzenie i otwory wentylacyjne należy regularnie czyścić. Częstość czyszczenia zależy od rodzaju obrabianego materiału i długości czasu obrabiania.

- Wnętrze obudowy i silnik należy regularnie przedmuchiwać suchym, sprężonym powietrzem.
- Regularnie czyścić filtr pyłu.



- Wyjąć filtr pyłu i przedmuchać go suchym, sprężonym powietrzem.

## Przekładnia

### **i WSKAZÓWKA**

Śrób znajdujących się na głowie przekładni urządzenia nie wolno odkręcać w okresie gwarancji.

W przypadku nieprzestrzegania tego zalecenia, wygasają prawa do roszczeń z tytułu gwarancji udzielonej przez producenta.

## Naprawy

Naprawy urządzenia zlecać do wykonania wyłącznie w punkcie serwisowym autoryzowanym przez producenta.

## Części zamienne i wyposażenie dodatkowe

Inne części wyposażenia, a szczególnie narzędzia szlifierskie podane są w katalogu wydanym przez producenta.

Rysunek wybuchowy i listę części zamiennych można znaleźć na naszej stronie internetowej:

[www.flex-tools.com](http://www.flex-tools.com)

## Wskazówki dotyczące usuwania opakowania i zużytego urządzenia

### **⚠ OSTRZEŻENIE!**

Zużyte elektronarzędzia należy przed zutylizowaniem uczynić niezdatnymi do użytku:

- *elektronarzędzia zasilane z sieci poprzez odcięcie lub usunięcie kabla sieciowego,*
- *elektronarzędzia zasilane z akumulatora poprzez wyjęcie akumulatora.*



Tylko dla krajów UE  
Proszę nie wyrzucać narzędzi elektrycznych do domowych śmieci!

Zgodnie z dyrektywą Unii Europejskiej 2012/19/WE o odpadach elektrycznych i elektronicznych oraz jej przejęciem do prawa narodowego, istnieje obowiązek zbierania urządzeń elektrycznych celem odzyskania surowców wtórnych i utylizacji.



**Odzyskiwanie surowców zamiast utylizacji odpadów.**

Zużyte urządzenie, wyposażenie i opakowanie należy oddać w punkcie zbioru surowców wtórnych, aby umożliwić utylizację zgodnie z przepisami o ochronie środowiska. Wszystkie elementy z tworzywa sztucznego są odpowiednio oznaczone w celu umożliwienia gatunkowo czystego recyklingu.



### **OSTRZEŻENIE!**

*Akumulatorów/baterii nie wolno wyrzucać do domowych śmieci, wrzucać do ognia, ani do wody. Nie wolno otwierać zużytych akumulatorów.*

Tylko dla krajów UE:

Zgodnie z przepisem 2006/66/WE zepsute i zużyte akumulatory/baterie muszą zostać poddane procesowi utylizacji (recykling).



### **WSKAZÓWKA**

*Aktualne informacje o sposobie usunięcia zużytego urządzenia można uzyskać w punkcie zakupu!*

## **Deklaracja zgodność C E**

Deklarujemy z pełną odpowiedzialnością, że produkt opisany w rozdziale „Dane techniczne” jest zgodny z następującymi normami lub dokumentami normatywnymi:

EN 60745 zgodnie z wymaganiami rozporządzenia 2004/108/WE (do 19.04.2016), 2014/30/WE (od 20.04.2016), 2006/42/WE, 2011/65/WE.

Odpowiedzialny za dokumentację techniczną:  
FLEX-Elektrowerkzeuge GmbH, R & D  
Bahnhofstrasse 15, D-71711 Steinheim/Murr

*i.v. Peter Lameli Klaus Peter Weinper*

Peter Lameli  
Technical Head

Klaus Peter Weinper  
Head of Quality  
Department (QD)

31.03.2020  
FLEX-Elektrowerkzeuge GmbH  
Bahnhofstrasse 15, D-71711 Steinheim/Murr

## **Wyłączenie z odpowiedzialności**

Producent nie odpowiada za szkody i stracone zyski spowodowane przerwą w działalności gospodarczej zakładu, której przyczyną był nasz wyrób lub niemożliwość jego zastosowania.

Producent i jego przedstawiciel nie odpowiadają za szkody spowodowane niewłaściwym użyciem urządzenia lub powstałe przy użyciu urządzenia w powiązaniu z wyrobami innych producentów.

## Tartalom

Használt szimbólumok .....	172
Szimbólumok a készüléken .....	172
Az Ön biztonsága érdekében .....	172
Zaj és vibráció .....	177
Műszaki adatok .....	178
Az első pillantásra .....	179
Használati útmutató .....	180
Karbantartás és ápolás .....	183
Ártalmatlanítási tudnivalók .....	183
CE-Megfelelőség .....	184
Felelősség kizárása .....	184

## Használt szimbólumok

### FIGYELMEZTETÉS!

Közvetlenül fenyegető veszélyt jelent. Az itteni megjegyzések figyelmen kívül hagyása halálos vagy súlyos sérüléseket okozhat.

### VIGYÁZAT!

Veszélyes helyzetekre hívja fel a figyelmet. Az itteni megjegyzések figyelmen kívül hagyása súlyos sérüléseket vagy anyagi károkat okozhat.

### MEGJEGYZÉS

Használati tippeket ad, és fontos tudnivalókra hívja fel a figyelmet.

## Szimbólumok a készüléken



Üzembe helyezés előtt olvassa el a kezelési útmutatót!



Hordjon védőszemüveget!



Viseljen fülvédőt!



Tudnivalók az elhasznált készülék ártalmatlanításáról (lásd az 183)

## Az Ön biztonsága érdekében



### FIGYELMEZTETÉS!

Mielőtt használná ezt a sarokcsiszolót, olvassa el a következőket:

- ezt a kezelési útmutatót,
  - az elektromos szerszámok kezelésére vonatkozó „Általános biztonsági tudnivalók” részt a mellékelt füzetben (íratyszám: 315.915),
  - a használat helyén a balesetvédelemre vonatkozó szabályokat és előírásokat.
- Ez a sarokcsiszoló a technika mai állásának és az elismert biztonságtechnikai szabályoknak megfelelően készült. Ennek ellenére a használat során a használója vagy más személyek testét és életét fenyegető, illetve a gépet és más anyagi javakat károsító veszélyek léphetnek fel. A sarokcsiszolót csak
- rendeltetés szerinti célokra és
  - kifogástalan állapotban szabad használni.
- A biztonságát csökkentő zavarokat azonnal el kell hárítani.

### Rendeltetésszerű használat

A sarokcsiszoló a következő alkalmazásokra készült:

- iparszerű felhasználás az iparban és a kézműiparban,
- fém és kő csiszolása és vágása szárazon; vágáshoz speciális védőburkolatot kell használni,
- felületek csiszolás, rozsdamentesítés és festékek eltávolítása a rugalmas csiszolótányér használat esetén,
- olyan csiszolószerszámokkal és tartozékokkal ellátott alkalmazásokhoz, amelyek ebben az útmutatóban meg vannak adva, vagy amelyeket a gyártója javasol.

Nem szabad használni például láncmaró tárcsákat, fűrészlapokat.

## Biztonsági előírások sarokcsiszolókhöz



### FIGYELMEZTETÉS!

*Olvasson el minden biztonsági útmutatót és utasítást. A biztonsági útmutatások és utasítások betartásánál elkövetett mulasztásoknak elektromos áramütés, tűz és/vagy súlyos sérülések lehetnek a következményei. Minden biztonsági útmutatót és utasítást őrizzen meg a jövőbeli felhasználás céljából.*

**Közös figyelmeztető tájékoztató a csiszolóshoz, csiszolópapírral és drótkéfével végzett munkákhoz és daraboláshoz**

- Ezt az elektromos szerszámot csiszolóként, homokpapíros csiszolóként, darabológépként és drótkéfével történő munkavégzéshez kell alkalmazni. Figyelembe kell venni a készülékkel együtt kapott valamennyi biztonsági útmutatót, utasítást, ábrát és adatot. Amennyiben nem veszik figyelembe a következő utasításokat, akkor elektromos áramütés, tűz és/vagy súlyos sérülés történhet.
- Ez az elektromos szerszám nem alkalmas polírozásra. Az olyan alkalmazás, mely nem szerepel az elektromos szerszám rendeltetésében, veszélyeztetést és sérüléseket okozhat.
- Ne használjon a gyártó által nem speciálisan ehhez az elektromos szerszámmal előírányzott és ajánlott tartozékokat. Csak azért, mert a tartozék rögzíthető az Ön elektromos szerszáamához, még nem garantált a biztonságos használat.
- Az alkalmazott szerszám megengedett fordulatszámának legalább annyinak kell lennie, mint az elektromos szerszámon feltüntetett legmagasabb fordulatszám. A megengedettnél gyorsabban forgó tartozékok széttörhetnek és szétrepülhetnek.
- Az alkalmazott szerszám külső átmérőjének és vastagságának meg kell felelnie az elektromos szerszám méretadatainak. A rosszul méretezett betétszerszámokat nem lehet elegendő mértékben leárnyékolni vagy kontrollálni.
- A menetes betéttel ellátott betétszerszám menetének meg kell felelnie az orsó menetének. A karima segítségével befogásra kerülő betétszerszámok esetén a betétszerszám furatátmérőjének pontosan meg kell felelnie a karima befogási átmérőjének. Az elektromos szerszám csiszolóorsójára nem pontosan illeszkedő betétszerszámok egyenetlenül forognak, nagyon erőteljesen rezegnek, és a szerszám feletti ellenőrzés elvesztését okozhatják.
- Nem szabad sérült betétszerszámokat használni. Vizsgálja meg minden egyes használat előtt a betétszerszámokat: ellenőrizze, nem pattogozta le és nem repedt-e meg a csiszolókorong, nincs-e eltörve, megrepedve, vagy nagy mértékben elhasználódva a csiszoló tányér, nincsenek-e a drótkéfében kilazult, vagy eltörtött drótok. Ha az elektromos szerszám vagy a betétszerszám leesik, ellenőrizni kell, hogy megsérült-e, vagy használjon sérülésmentes szerszámot. Amennyiben Ön tartja ellenőrzése alatt és használja a betétszerszámot, akkor tartózkodjon és tartsa a közelben tartózkodó személyeket a forgó szerszám síkján kívül, és működtesse a készüléket egy percig maximális fordulatszámom. A sérült betétszerszámok legtöbbször már a tesztidő alatt széttörnek.
- Személyi védőfelszerelést kell viselni. Az alkalmazásnak megfelelően viseljen teljes arcvédőt, szemvédőt vagy védőszemüveget. Amennyiben szükséges, viseljen pormaszkot, hallásvédőt, védőkesztyűt vagy speciális kötényt, mely a kis csiszolási és anyagreszecskéket távol tartja Öntől. A szemeket védeni kell a különböző alkalmazásoknál keletkező, szálló idegen testektől. A por- és légzésvédő maszknak meg kell szűrnie az alkalmazásánál keletkező port. Amennyiben a munkavégző hosszú ideig hangos zajnak van kitéve, hallásvesztést szenvedhet.

- **Ügyeljen arra, hogy más személyek a munkaterülethez képest biztonságos távolságban legyenek. Mindenkinék, aki belép a munkaterületre, személyi védőfelszerelést kell viselnie.**  
A munkadarab vagy a törött betétszerszám letört darabjai szétrepülhetnek, és a közvetlen munkaterületen kívül is sérülést okozhatnak.
- **A készüléket csak a szigetelt markolatnál fogva tartsa, ha olyan munkát végez, melyeknél a betétszerszám rejtett áramvezetéseket érhet, vagy a saját hálózati kábelt érintheti.**  
Feszültségvezető vezetékkel történő érintkezés a készülék fém részait is feszültség alá helyezheti, és elektromos áramütést okozhat.
- **A hálózati kábelt távol kell tartani a forgó betétszerszámoktól.**  
Amennyiben Ön elveszíti ellenőrzését a készülék felett, a készülék átvághatja, vagy elérheti a hálózati kábelt, és az Ön keze vagy karja a forgó betétszerszámba kerülhet.
- **Soha ne rakja le az elektromos szerszámot, mielőtt a betétszerszám teljesen meg nem állt.**  
A forgó betétszerszám érintkezésbe kerülhet a tárolófelülettel, ami által Ön elveszítheti a készülék feletti ellenőrzését.
- **Soha ne működtesse az elektromos szerszámot, miközben hordozza.**  
A készülék megragadhatja az Ön ruháját a forgó betétszerszámmal történő véletlen érintkezés következtében, és a szerszám a testébe fúródhat.
- **Rendszeresen tisztítsa ki elektromos szerszámának szellőzőréseit.**  
A motoros kompresszor port szív a házba, és a fémpor erőteljese felgyülemelése elektromos veszélyeket okozhat.
- **Ne használja az elektromos készüléket éghető anyagok közelében.**  
A szikrák meggyújthatják ezeket az anyagokat.
- **Soha ne használjon olyan betétszerszámokat, melyekhez folyékony hűtőanyag szükséges.**

Víz vagy más folyékony hűtőanyagok használata elektromos áramütést okozhat.

### Visszarúgás és megfelelő biztonsági útmutatás

Visszarúgás a hirtelen reakció az akadó vagy leblokkolt forgó betétszerszám, mint pl. csiszolókorong, csiszolótányér, drótkefe, stb. következtében.

Az elakadás vagy blokkolódás a forgó betétszerszám hirtelen leállítását okozza. Ezáltal a blokkolás helyén kontrollálatlan elektromos szerszám felgyorsul az alkalmazott szerszám forgásirányával szemben. Ha pl. a csiszolókorong megakad, vagy leblokkolódik a munkadarabban, a munkadarabba merülő csiszolókorong széle beakadhat, és ezáltal kitörhet a csiszolókorong vagy visszarágást okozhat.

A csiszolókorong ekkor a kezelőszemély felé vagy tőle távolodva mozoghat, a korong forgásirányától függően a blokkolódás helyén. Ekkor a csiszolókorongok is eltörhetnek. A visszarágás az elektromos szerszám helytelen vagy hibás használatának a következménye.

Megfelelő óvintézkedésekkel a következő leírás szerint ez megakadályozható.

- **Tartsa erősen az elektromos szerszámot, és hozza testét és karjait olyan pozícióba, amelyben fel tudja fogni a visszarágási erőket. Ha van, mindig használja a kiegészítő fogantyút, hogy a felgyorsulásnál a lehető legnagyobb ellenőrzése legyen a visszacsapó erőkhöz vagy reakciós nyomatókhoz felett.**

A kezelőszemély megfelelő óvintézkedésekkel uralni tudja a visszarágási és reakciós erőket.

- **Soha ne közelítse kezét forgó betétszerszámok felé.**

A betétszerszám visszarágáskor az Ön keze fölé kerülhet.

- **Testével kerülje azt a tartományt, melyben az elektromos szerszám visszarágásnál mozog.**

A visszarágás az elektromos szerszámot a csiszolókorong mozgási irányával ellentétes irányba mozgatja a blokkolódás helyén.

- Különösen óvatosan dolgozzon a sarkok, éles peremek stb. közelében. Kerülje el, hogy az alkalmazott szerszámok a munkadarabról visszapattanjanak vagy ott megszoruljanak.

A forgó betétszerszám hajlamos beszorulni sarkoknál, éles peremeknél, vagy ha visszapattan. Ez az ellenőrzés elvesztését vagy visszarúgást okoz.

- **Nem szabad láncos vagy fogazott fűrészlapot használni.**  
Az ilyen betétszerszámok gyakran okoznak visszarúgást vagy az elektromos szerszám feletti ellenőrzés elvesztését.

### **Különleges biztonsági útmutatások a csiszoláshoz és vágókoronggal végzett munkához**

- **Kizárólag az Ön elektromos szerszámához megengedett csiszolótestet használjon, és a csiszolótesthez előírányzott védőburkolatot.**

A nem az elektromos szerszámhoz előírányzott csiszolótesteket nem lehet elegendő mértékben leárnyékolni és nem biztonságosak.

- **A peremes csiszolókorongokat úgy kell felszerelni, hogy a csiszolófelületük ne álljon ki a védőburkolat szélének a síkjából.** Egy szakszerűtlenül felszerelt csiszolókorongot, amely kiáll a védőburkolat szélésnek a síkjából, nem lehet kielégítő módon letakarni.
- **A védőbúrát biztonságosan kell felszerelni az elektromos kéziszerszámra és úgy kell beállítani, hogy az a lehető legnagyobb biztonságot nyújtsa, vagyis a csiszolótestnek csak a lehető legkisebb része mutasson a kezelő felé.** A védőbúrának meg kell óvnia a kezelőt a letörött, kirepülő daraboktól, a csiszolótest véletlen megérintésétől és a szikráktól, amelyek meggyújthatják az öltözetét.
- **Csiszolótesteket csak az ajánlott alkalmazási lehetőségekhez szabad használni.** Például: Soha nem szabad a vágókorong oldalfelületével csiszolni. A vágókorongok a korong élével történő anyageltávolításra valók. Az oldalirányú erőhatás széttörheti a csiszolótesteket.

- **Mindig sérülésmentes, megfelelő méretű és formájú szorítókarimákat kell használni az Ön által választott csiszolókoronghoz.**

A megfelelő karimák megtámasztják a csiszolókorongot, és így lecsökkentik a csiszolókorong-törés veszélyét.

A vágókorongokhoz való karimák különbözhetnek a más csiszolókorongokhoz használatos karimáktól.

- **Nem szabad nagyobb elektromos szerszámok elhasznált csiszolókorongjait használni.**

A nagyobb elektromos szerszámokhoz való csiszolókorongok nem a kisebb elektromos szerszámok magasabb fordulatszámaira vannak méretezve és széttörhetnek.

### **További különleges biztonsági útmutatások a vágókoronggal végzett munkához**

- **Kerülni kell a vágótárcsa blokkolódását vagy túl a túl magas rászorító nyomást. Ne végezzen túlzottan mély vágásokat.** A vágótárcsa túlterhelése fokozza annak igénybevételét és meghajlásra vagy megakadásra való hajlamát, és így a visszarúgás vagy a csiszolótest eltörésének lehetőségét.
- **Kerülje a forgó vágókorong előtti és mögötti területet.** Amennyiben a vágótárcsát Öntől távolodva vezeti a munkadarabban, visszarúgás esetén az elektromos szerszám a forgó koronggal közvetlenül Ön felé lökődhet.
- **Amennyiben a vágótárcsa megszorul, vagy Ön megszakítja a munkát, kapcsolja ki az elektromos szerszámot, és tartsa nyugodtan, amíg a tárcsa teljesen leáll.** Soha nem szabad a még forgó tárcsát kihúzni a vágatból, mert különben visszarúgás történhet. Határozza és szüntesse meg a megszorulás okát.
- **Ne kapcsolja be újra az elektromos szerszámot, amíg az a munkadarabban található. Először hagyja a vágótárcsát elérni teljes fordulatszámát, mielőtt óvatosan folytatja a vágást.**

Ellenkező esetben a tárcsa elakadhat, kiugorhat a munkadarabból vagy visszarágást okozhat.

- **A lapokat vagy nagy munkadarabokat le kell támasztani a beszorult vágótárcsa által okozott visszarágás kockázatának csökkentésére.**

A nagy munkadarabok saját súlyuk alatt meghajolhatnak.

A munkadarabot a tárcsa mindkét oldalán le kell támasztani, még pedig a vágás közelében és a szélénél egyaránt.

- **Különösen elővigyázatosnak kell lenni meglévő falakba vagy más be nem látható területekbe történő „zsebek vágásakor”.**

A bemerülő vágótárcsa gáz- vagy vízvezetékekbe, elektromos vezetékekbe vagy más tárgyakba történő vágáskor visszarágást okozhat.

### **Különleges biztonsági útmutatások a homokpapíros csiszoláshoz**

- **Ne használjon túlméretezett csiszolólapokat, hanem kövesse a csiszolólap méretére vonatkozó gyártói adatokat.** A csiszolótányéron túlnyúló csiszolólapok sérüléseket okozhatnak, valamint a csiszolólapok leblokkolását, szétszakadását vagy a visszarágást okozhatnak.

### **Különleges biztonsági útmutatások drótkéfével végzett munkákhoz**

- **Figyelembe kell venni, hogy a drótkéfe drótdarabokat veszít a szokásos használat közben is. Ne terhelje túl a drótokat túl erős rászorító nyomással.** A szétrepülő drótdarabok nagyon könnyen áthatolhatnak vékony ruházaton és/vagy a bőrön.
- **Amennyiben védőburkolat használata ajánlott, meg kell akadályozni, hogy a védőburkolat és a drótkéfe egymáshoz érhessen.** A tányérok és a csésze alakú kefék átmérője megnövekedhet a rászorító nyomástól és a centrifugális erőktől.

### **További biztonsági útmutatások**

- **Használjon megfelelő keresőkészülékeket a rejtett tápvezetékek felkutatására, vagy hívja segítségül a helyi közüzemi hálózat üzemeltetőjét.** Az elektromos vezetékekkel való érintkezés tüzet és áramütést okozhat. A gázvezeték sérülése robbanást idézhet elő. A vízvezetékbe történő behatolás anyagi károkat vagy elektromos áramütést okozhat.
- **Munkavégzéskor tartsa erősen két kézzel a szerszámot, és ügyeljen arra, hogy biztosan álljon.** Az elektromos szerszám két kézzel biztosabban kezelhető.
- **Biztosítsa a munkadarabot.** A befogószerkezettel rögzített munkadarab biztosabban van rögzítve, mintha a kezével fogná meg.
- **Az ólomtartalmú fedőfestékek, egyes fafajták, ásványok, és fémek által kibocsátott porok veszélyt jelenthetnek a kezelőszemélyre, vagy a közelben tartózkodó személyekre.** Ezen porok belélegzése légúti megbetegedéseket, és/vagy allergiás reakciókat eredményezhet.
  - Gondoskodjon a munkahely jó szellőzéséről!
  - Amennyiben lehetséges, használjon külső porszívást.
  - P2 osztályú légzésvédő maszk használata javasolt.
- **Ne csiszoljon olyan anyagokat, amelyeknél egészségre veszélyes anyagok szabadulnak fel (pl. azbeszt).**
- **Kizárólag eredeti akkumulátort használjon az elektromos szerszám típus tábláján szereplő feszültséggel.** Egyéb (utángyártott, átalakított, vagy más gyártótól származó) akku használata esetén az akku felrobbanása miatti sérülésveszély és anyagi károsodás veszélye áll fenn.
- **Csak a gyártó által ajánlott töltőberendezéssel töltsen az akkumulátorokat.** Ha egy bizonyos fajta akkumulátorhoz való töltőberendezéssel másfajta akkumulátort tölt, tűzveszély áll fenn.



- **A hegyes tárgyak (például szegek vagy csavarhúzó) és a külső erőhatások károsíthatják az akkumulátort.** Belső rövidzárlat léphet fel, és az akku kigyulladhat, füstölhet, túlmelegedhet vagy felrobbanhat.
- Az elektromos szerszám jelöléséhez csak ragasztható címkéket szabad használni. Ne fúrjon lyukakat az elektromos szerszám házába!
- Az orsóreteszelt csak álló csiszoló-szerszám esetén szabad megnyomni.

**VIGYÁZAT!**

*85 dB(A) hangnyomás fölött hallásvédőt kell hordani.*

## Zaj és vibráció

---

**VIGYÁZATI!**

*A megadott mérési értékek új készülékekre vonatkoznak. A napi felhasználás során változnak a zaj- és rezgésértékek.*

**MEGJEGYZÉS**

A jelen utasításokban megadott rezgésszint értéke az EN 60745-ben szabályozott mérési eljárásnak megfelelően került lemerésre, és használható elektromos szerszámokkal történő összehasonlításhoz. Az érték alkalmas a rezgésterhelés előzetes megbecslésére is.

A megadott rezgésszintérték az elektromos szerszám legfőbb alkalmazásait reprezentálja. Ha az elektromos szerszámot azon-ban más alkalmazásokhoz, eltérő használt szerszámokkal vagy nem elegendő karbantartással használják, a rezgésszint értéke eltérő lehet. Ez jelentősen megnövelheti a rezgésterhelést a munkavégzés teljes időtartama alatt.

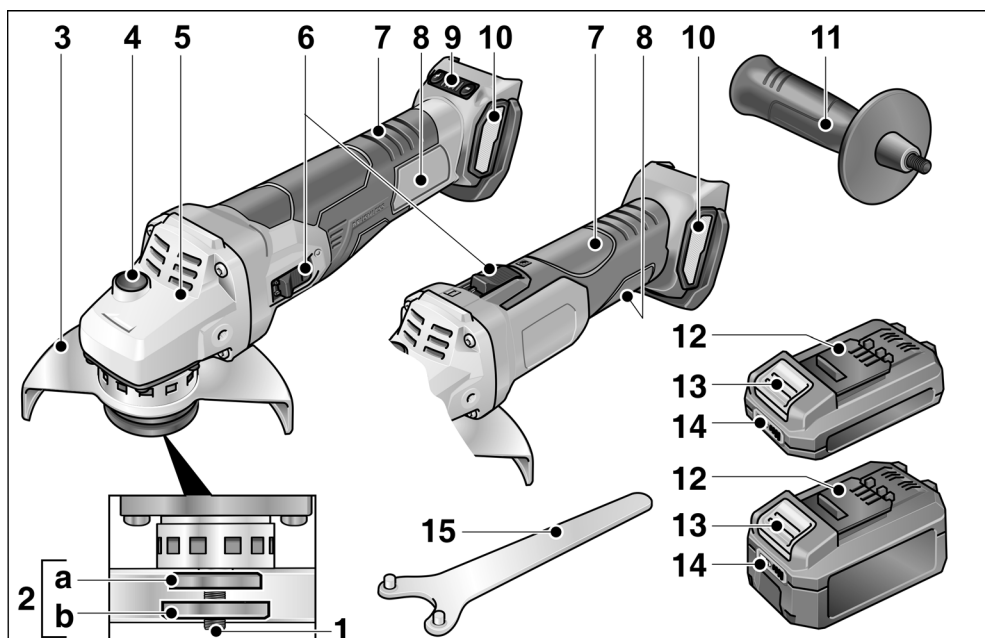
A rezgésterhelés pontos megbecsléséhez azokat az időket is figyelembe kell venni, melyekben a készülék lekapcsolódik, vagy ugyan működik, azonban ténylegesen nincs használatban. Ez jelentősen csökkentheti a rezgésterhelést a munkavégzés teljes időtartama alatt.

Határozzon meg további biztonsági intézkedéseket a kezelő védelmére a rezgések hatása ellen, például: az elektromos és a használt szerszámok karbantartásával, a kezek melegen tartásával, a munkafolyamatok megszervezésével.

## Műszaki adatok

		LBE 125 18.0 EC	LB 125 18.0 EC	L 125 18.0 EC
Készülék típusa		Sarokcsiszoló		
Névleges feszültség	V	18		
Akkumulátor		AP 18.0/2,5 AP 18.0/5,0		
Csiszolószerszám max. Ø	mm	125		
Csiszolószerszám vastagsága	mm	1-6		
Befogó furat	mm	22, 23		
Orsómenet		M14		
Fordulatszám	ford./ perc	I = 3500 II = 4500 III = 6500 IIII = 9000	9.000	8.500
Tömeg a „01/2003 EPTA-eljárás” szerint (akkumulátor nélkül)	kg	1,85	1,85	1,7
2,5 Ah-s akkumulátor tömege	kg	0,42		
5,0 Ah-s akkumulátor tömege	kg	0,72		
<b>A értékelésű zajszint az EN 60745 szabványnak megfelelően (lásd „Zaj és vibráció”):</b>				
Hangnyomásszint $L_{pA}$	dB(A)	84	84	84
Hangteljesítményszint $L_{WA}$	dB(A)	95	95	95
Bizonytalanság K	db	3,0		
<b>Súlyozott négyzetes rezgés-középérték az EN 60745 szabványnak megfelelően (lásd „Zaj és vibráció”):</b>				
$a_h$ emissziós érték felület csiszolásakor	$m/s^2$	4,9	4,9	5,1
$a_h$ emissziós érték vágáskor	$m/s^2$	2,8	2,8	2,8
Bizonytalanság K	$m/s^2$	1,5		

## Az első pillantásra



- |   |  |    |   |
|---|--|----|---|
| 1 | <b>Orsó</b>  | 8  | <b>Típustábla *</b>   |
| 2 | <b>Menetes karima</b><br>a Szorító perem<br>b Szorító anya                           | 9  | <b>Sebességszabályozó gomb</b><br>(LBE 125 18.0-EC esetén)<br>+/- funkció, 4 szinttel |
| 3 | <b>Védősapka</b><br>szerszám nélkül beállítható 12 retesz-<br>elési helyre 360°-on.  | 10 | <b>Szűrőburkolat</b>  |
| 4 | <b>Orsórögzítés</b><br>az orsó rögzítéséhez szerszámcsere<br>esetén.                 | 11 | <b>Kézi fogantyú</b><br>A fogantyú mind a bal, mind a jobb<br>oldalra felszerelhető.  |
| 5 | <b>Hajtásfej</b><br>levegő-kilépővel és a forgásirány<br>nyilával.                   | 12 | <b>Li-ion akku (2,5 Ah vagy 5,0 Ah)</b>   |
| 6 | <b>Kapcsológomb</b><br>A be- és a kikapcsoláshoz.<br>Reteszelt állás tartós üzemhez. | 13 | <b>Az akku kioldógombja</b>   |
| 7 | <b>Hátsó markolat</b>  | 14 | <b>Az akku állapotjelzője</b>   |
|   |  | 15 | <b>Rögzítőkulcs</b>   |

\* az ábrán nem látható

## Használati útmutató

### **⚠ FIGYELMEZTETÉS!**

Az elektromos kéziszerszámon végzett munkák előtt az akkumulátort ki kell venni a készülékből.

### Üzembe helyezés előtt

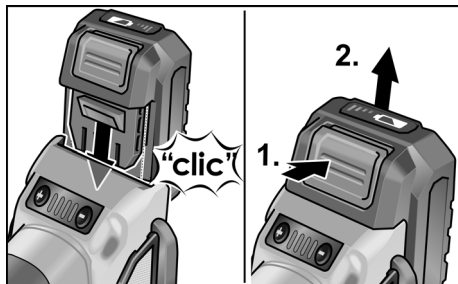
Csomagolja ki a sarokcsiszolót, és ellenőrizze a szállítmány teljességét és a szállítási károkat.

### **i MEGJEGYZÉS**

Az akkuk a szállítás során nincsenek teljesen feltöltve. Az első használat előtt az akkukat teljesen fel kell tölteni. Ehhez lásd a töltőberendezés kezelési útmutatóját.

### Az akku behelyezése/cseréje

- A töltött akkut teljesen nyomja be az elektromos szerszámba, míg kattanással nem rögzül.



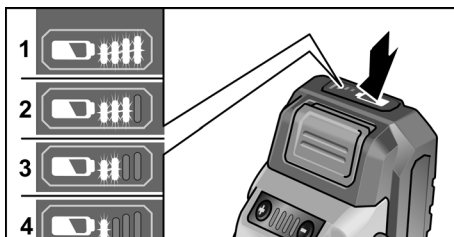
- A kivételhez nyomja meg a kioldó gombot (1.), és húzza ki az akkut (2.).

### **⚠ VIGYÁZAT!**

Ha nem használja, védje az akkumulátor érintkezőit. A meglazult fém alkatrészek az érintkezők rövidzárlatát okozhatják, robbanás- és égésveszély jön létre!

### Az akku töltési állapota

- A gomb megnyomásával az akku LED-es állapotkijelzőjén ellenőrizhető az akku töltési állapota.



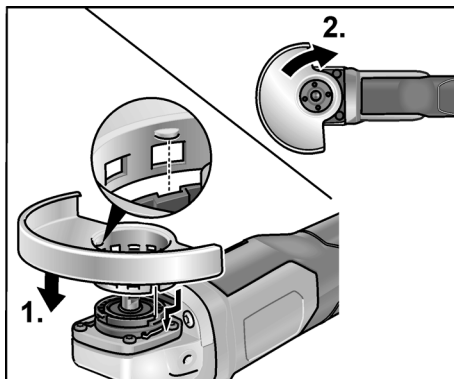
Ha a LED-ek egyike villog, az akkut fel kell tölteni. Ha a gomb megnyomásakor egy LED sem világít, akkor az akku hibás és ki kell cserélni.

### Védőburkolat felszerelése

#### **⚠ FIGYELMEZTETÉS!**

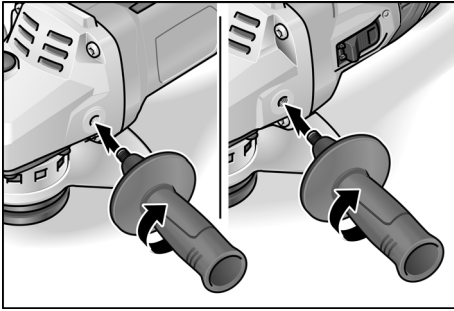
Nagyolási és vágási munkákhoz mindig használni kell a védősapkát. Vágáshoz speciális védőburkolatot kell használni.

- Vegye ki az akkut.



- Helyezze fel a védőburkolatot (1.). A védőburkolat füleinek ekkor a karima hézagjaiba kell illeszkedniük.
- Fordítsa el a védőburkolatot az óramutató járásával egyező irányban (2.). **A forgatás csak egy irányban lehetséges!**
- Szétszerelés fordított sorrendben.

## Szerelje fel a fogantyút



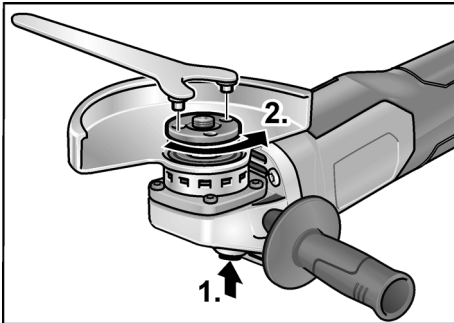
### **i** MEGJEGYZÉS

Az elektromos szerszám üzemeltetése fogantyú nélkül nem megengedett.

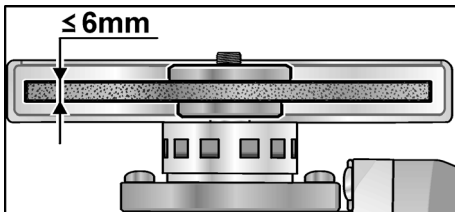
## A szerszám rögzítése/cseréje

- Vegye ki az akkut.

### Csiszolótárcsa felszerelése



- Nyomja le és tartsa nyomva az orsórög-zítést (1.).
- A rögzítőkulccsal forgassa el az oramutató járásával ellenkező irányban a szorító anyát, és vegye le (2.).



- Helyezze be a megfelelő helyzetbe a csiszolótárcsát.

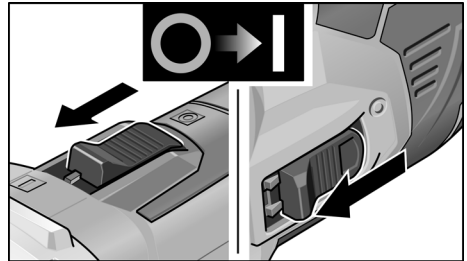
- Csavarja fel a szorító anyát a kötéssel felfelé az orsóra.
- Nyomja meg, és tartsa megnyomva az orsóröteszelést.
- Húzza szorosra a szorító anyát a rögzítőkulccsal.
- Próbajáratást kell végezni, hogy a szerszámok központos befogását ellenőrizzük.

## Próbaüzem

- Helyezze be az akkut.
- A kapcsológombbal kapcsolja be a sarokcsiszolót (reteszelés nélkül), és működtesse kb. 30 másodpercig. Ellenőrizze a kiegyensúlyozatlanságát és a rezgéseit.
- Kapcsolja ki a sarokcsiszolót.

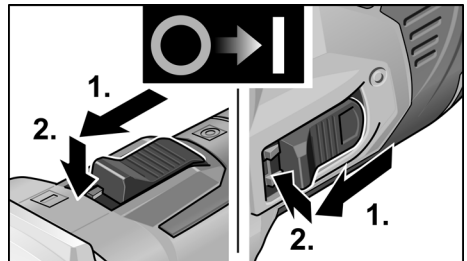
## Be- és kikapcsolás

### Rövid idejű üzem reteszelés nélkül

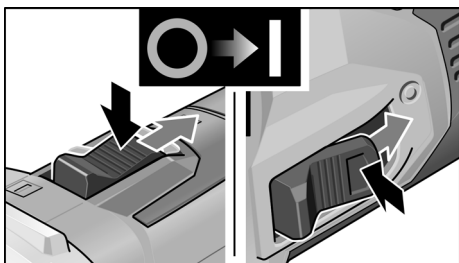


- Tolja előre a kapcsológombot, és tartsa meg.
- A kikapcsoláshoz engedje el a kapcsológombot.

### Tartós üzem reteszeléssel



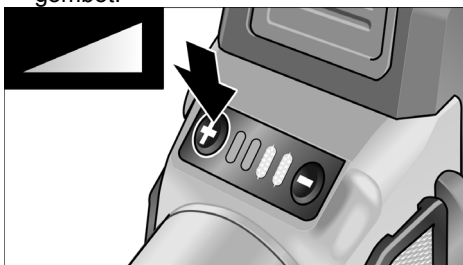
- Tolja előre a kapcsológombot (1.), és az előlő végét megnyomva reteszelve be (2.).



- A kikapcsoláshoz nyomja meg a kapcsológomb hátsó végét, hogy kioldja a reteszelést.

### A sebesség kiválasztása (LBE 125 18.0-EC esetén)

- A működési sebesség beállításához nyomja meg a 2-es számmal jelölt sebességszabályozó gombot. A kiválasztott sebesség a gép kikapcsolásakor is megmarad.
- A kiválasztott sebesség elérése érdekében óvatosan nyomja meg a gombot.



#### **VIGYÁZAT!**

Sérülésveszély a szerszám tönkremenése miatt. Használjon amunkához illő szerszámot.

#### **MEGJEGYZÉS**

- Túlterhelésvédelem: túlterhelés esetén lekapcsol a gép..
- Érzékelő által vezérelt hőmérsékletellenőrzés: túlmelegedés veszélye esetén a szerszám lekapcsol.

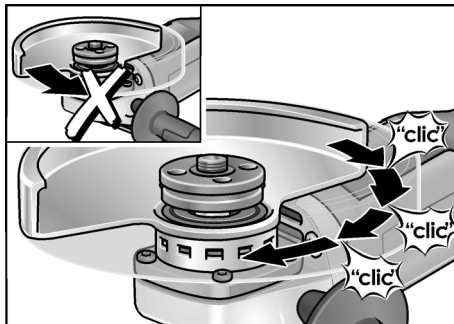
### Állítsa be a védősapkát

A munkafeladathoz történő beállításhoz a védőburkolat szerszám nélkül állítható 360°-ban 12 pozícióban.

#### **VIGYÁZAT!**

Sérülésveszély! Viseljen védőkesztyűt.

- Vegye ki az akkut.



- Forgassa a védőburkolatot a hajtóműfejen feltüntetett forgásirányt jelző nyíllal szemben a szükséges pozícióig.

### Munkákra vonatkozó megjegyzések

#### **MEGJEGYZÉS**

A csiszoló a kikapcsolását követően rövid ideig még rezeg.

#### Nagyoló köszörülés

#### **FIGYELMEZTETÉS!**

Vágótárcsákat sohasem szabad nagyoló köszörüléshez használni.

- Tartsa 20°–40° szögben a legjobb leválasztáshoz.
- Mérsékelt nyomással mozgassa ide-oda a sarokcsiszolót. Így a munkadarab nem forrósodik át, és nem keletkeznek elszíneződések rajta, továbbá nem képződnek barázdák.

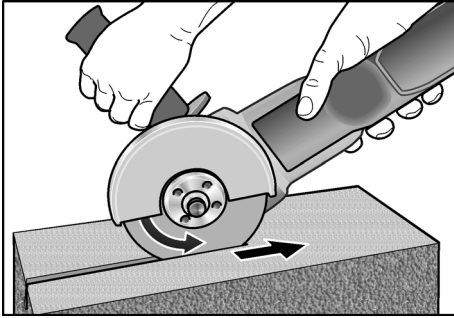
#### Vágóköszörülés

#### **FIGYELMEZTETÉS!**

Vágáshoz speciális védőburkolatot kell használni.

Lásd a gyártó tartozékkatalógusát.

- A sarokcsiszolónak mindig ellenirányban kell forognia.



Ellenkező esetben fennáll a barázdából való ellenőrizhetetlen kiugrás veszélye.

- Ne nyomja, ne fordítsa el, és ne rezegtesse.
- A megmunkálandó anyagnak megfelelően válassza meg az előtolást: minél keményebb, annál lassabb legyen.

A gyártómű termékeiről a [www.flex-tools.com](http://www.flex-tools.com) címen talál további tudnivalókat.

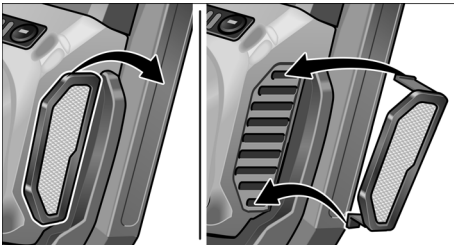
## Karbantartás és ápolás

### FIGYELMEZTETÉS!

A sarokcsiszolón végzett mindenféle munka előtt a hálózati csatlakozóját ki kell húzni.

### Tisztítás

- Rendszeres időközönként tisztítsa meg a készüléket és a szellőző réseket. A gyakoriság a megmunkálandó anyagtól és a használat időtartamától függ.
- A ház belső terét és a motort száraz sűrített levegővel rendszeresen át kell fújni.
- Rendszeresen tisztítsa a porszűrőt.



- Vegye le a porszűrőt és fújja át száraz sűrített levegővel.

## Hajtómű



### MEGJEGYZÉS

A hajtásfejen lévő csavarokat a garancia időtartama alatt ne csavarja ki.

Ennek figyelmen kívül hagyása esetén megszűnnek a gyártó cég garanciális kötelezettségei.

## Javítások

Javításokat kizárólag a gyártó cég által felhatalmazott ügyfélszolgálati műhely végezhet.

## Pótalkatrészek és tartozékok

További tartozékokat, főként csiszolószer-számokat, a gyártó cég katalógusaiban talál.

Robbantott rajzok és pótalkatrész-jegyzékek honlapunkon találhatóak:

[www.flex-tools.com](http://www.flex-tools.com)

## Ártalmatlanítási tudnivalók



### FIGYELMEZTETÉS!

A leselejtezett elektromos kéziszerszámokat az ártalmatlanítás előtt tegye használhatatlanná:

- az elektromos hálózatról üzemelő elektromos kéziszerszámokat a hálózati kábel eltávolításával,
- az akkumulátorral üzemelő elektromos kéziszerszámokat az akku eltávolításával.



Csak az EU tagországai számára Sohasse dobja az elektromos szerszámokat a háztartási hulladék közé!

Az EK elhasznált elektromos és elektronikus készülékekre vonatkozó 2012/19/EK európai és a nemzeti jogba átvett iránymutatása szerint az elhasznált elektromos szerszámokat elkülönítve kell gyűjteni, és gondoskodni kell a környezetkímélő módon történő újrahasznosításukról.



**Nyersanyag visszanyerése a hulladék ártalmatlanítása helyett.**

A készülék, a tartozékok és a csomagolás környezetvédelmi szempontból megfelelő újrafelhasználásáról gondoskodni kell.

A szelektív újrahasznosításhoz a műanyag alkatrészeket jelöléssel látták el.

**⚠ FIGYELMEZTETÉS!**

*Az akkumulátorokat/elemeket nem szabad a háztartási szemétkébe, tűzbe vagy vízbe dobni. Az elhasználódott akkukat nem szabad kinyitni.*

Csak az EU tagországi számára:

A 2006/66/EK irányelv szerint a meghibásodott vagy elhasznált akkukat/ elemeket újra kell hasznosítani.

**i MEGJEGYZÉS**

*Az ártalmatlanítási lehetőségekről tájékozódjon a szakkereskedőknél!*

**€ -Megfelelőség**

Egyedüli felelősségünk tudatában kijelentjük, hogy a „Műszaki adatok” alatt leírt termék megfelel az alábbi szabványoknak vagy normatív dokumentumoknak:

EN 60745, a 2004/108/EK (2016. 04. 19-ig),  
2014/30/EK (2016. 04. 20-tól),  
a 2006/42/EK, a 2011/65/EK irányelvek rendelkezései szerint.

A műszaki dokumentációkért felelő személy:  
FLEX-Elektrowerkzeuge GmbH, R & D  
Bahnhofstrasse 15, D-71711 Steinheim/Murr

*i.v. Peter Lameli Klaus Peter Weinper*

Peter Lameli  
Technical Head

Klaus Peter Weinper  
Head of Quality  
Department (QD)

2020. 03. 31

FLEX-Elektrowerkzeuge GmbH  
Bahnhofstrasse 15, D-71711 Steinheim/Murr

**Felelősség kizárása**

A gyártó cég és a képviselői nem felelnek az olyan károkért vagy az üzletmenet megszakadása miatt elmaradt nyereségért, amelyeket a termék vagy a termék nem megengedett használata okozott.

A gyártó cég és a képviselője nem felel azokért a károkért, amelyek a készülék szakszerűtlen alkalmazása miatt vagy más gyártó cégek termékeivel kapcsolatban következnek be.



## Obsah

Použité symboly .....	185
Symboly na nářadí .....	185
Pro Vaši bezpečnost .....	185
Hlučnost a vibrace .....	189
Technické údaje .....	191
Na první pohled .....	192
Návod k použití .....	193
Údržba a ošetřování .....	196
Pokyny pro likvidaci .....	196
Prohlášení o shodě (CE) .....	197
Vyloučení odpovědnosti .....	197

## Použité symboly

### **VAROVÁNÍ!**

Označuje bezprostředně hrozící nebezpečí. Při nedodržení upozornění hrozí usmrcení nebo nejtěžší poranění.

### **POZOR!**

Označuje nějakou možnou nebezpečnou situaci. Při nedodržení upozornění hrozí poranění nebo věcné škody.

### **UPOZORNĚNÍ**

Označuje aplikační tipy a důležité informace.

## Symboly na nářadí



Před uvedením do provozu si přečtěte návod k obsluze!



Noste ochranné brýle!



Noste chrániče sluchu!



Pokyn pro likvidaci starého nářadí (viz stránku 196)

## Pro Vaši bezpečnost



### **VAROVÁNÍ!**

Před použitím úhlové brusky si přečtěte:

- předložený návod k obsluze,
- „Všeobecné bezpečnostní pokyny“ k zacházení s elektrickým nářadím v příloženém sešitu (čís. publikace: 315.915),
- pravidla a předpisy k zabránění úrazům, platné pro místo nasazení a jednejte podle nich.

Tato úhlová bruska je konstruována podle současného stavu techniky a uznávaných bezpečnostně-technických pravidel.

Při jeho používání může přesto dojít k ohrožení života uživatele nebo třetí osoby, event. poškození nářadí nebo jiných věcných hodnot.

Používejte úhlovou brusku pouze

- pro stanovené použití,
- v bezvadném bezpečnostně-technickém stavu.

Okamžitě odstraňte poruchy omezující bezpečnost.

### Stanovené použití

Tato úhlová bruska je určená

- pro živnostenské použití v průmyslu a řemesle,
- k broušení a řezání kovu a kamene broušením zasucha; k řezání použijte speciální řezací ochranný kryt,
- k broušení povrchů, k odrezování a odlakování při použití elastického brusného talíře,
- k nasazení s brusným nástrojem a příslušenstvím, které je v tomto návodu uvedeno nebo výrobcem doporučeno.

Nepřípustné jsou např. řetězové frézovací kotoúče, pilové listy.

## Bezpečnostní upozornění pro úhlové brusky



### VAROVÁNÍ!

*Přečtěte si všechna bezpečnostní upozornění a pokyny. Zanedbání při dodržování bezpečnostních upozornění a pokynů mohou mít za následek úraz elektrickým proudem, požár a/nebo těžká poranění. Všechna bezpečnostní upozornění a pokyny si do budoucna uschovejte.*

Společná varovná upozornění k broušení, smirkování, k pracem s drátěnými kartáči a dělení

- Toto elektrické nářadí je použitelné jako bruska, bruska k broušení smirkovým papírem, rozbrušovačka a pro práce s drátěnými kartáči. Dodržujte všechna bezpečnostní upozornění, pokyny, zobrazení a údaje, které jste obdrželi s nářadím. Nebudete-li následující pokyny dodržovat, může dojít k úrazu elektrickým proudem, požáru a/nebo těžkým poraněním.
- Toto elektrické nářadí není vhodné k leštění. Použití, pro které není elektrické nářadí určeno, mohou způsobit ohrožení a poranění.
- Nepoužívejte žádné příslušenství, které nebylo výrobcem určeno a doporučeno speciálně pro toto elektrické nářadí. Jenom to, že příslušenství můžete na Vašem elektrickém nářadí upevnit, není zárukou žádného bezpečného použití.
- Přípustné otáčky vložného nástroje musí být nejméně tak vysoké, jako nejvyšší otáčky uvedené na elektrickém nářadí. Příslušenství, které se otáčí rychleji než je přípustné, se může rozlomit a rozletět.
- Vnější průměr a tloušťka vložného nástroje musí odpovídat rozměrovým údajům Vašeho elektrického nářadí. Nesprávné stanovení vložného nástroje nelze dostatečně zakrýt nebo kontrolovat.
- Nasazovací nástroje se závitovou vložkou musejí přesně lícovat na závit brusného vřetene. U nasazovacích nástrojů, jež jsou montované prostřednictvím příruby, musí průměr otvoru nasazovacího nástroje lícovat na upínací průměr příruby. Vložné nástroje, které se přesně nehodí na brusné vřeteno elektrického nářadí, se otáčejí nerovnoměrně, silně vibrují a mohou vést ke ztrátě kontroly.
- Nepoužívejte žádné poškozené vložné nástroje. Zkontrolujte před každým použitím nasazovací nástroje jako brusné kotouče na odštěpky a trhliny, brusné talíře na trhliny, otěr nebo silné opotřebení, drátěné kartáče na uvolněné nebo zlomené dráty. Když elektrické nářadí nebo vložný nástroj spadne, zkontrolujte, zda nejsou poškozené nebo použijte nepoškozený vložný nástroj. Když jste vložný nástroj zkontrolovali a nasadili, udržte sebe a osoby nacházející se v blízkosti, mimo rovinu rotujícího vložného nástroje a nechejte nářadí jednu minutu běžet s nejvyššími otáčkami. Poškozené vložné nástroje většinou v této testovací době prasknou.
- Noste osobní ochranné pomůcky. Používejte podle použití úplnou ochranu obličeje, ochranu očí nebo ochranné brýle. Je-li to adekvátní, noste masku proti prachu, ochranu sluchu, ochranné rukavice nebo speciální zástěru, která Vás chrání před malými brusnými částicemi a částicemi materiálu. Oči se mají chránit před odletujícími cizími tělesy, která vznikají při různých aplikacích. Masku proti prachu nebo ochranná dýchací maska musí filtrovat prach vznikající při použití. Když jste delší dobu vystaveni hlasitému hluku, můžete utrpět ztrátu sluchu.
- Dbejte u jiných osob na bezpečnou vzdálenost k Vaší pracovní oblasti. Každý, kdo vstoupí do pracovní oblasti, musí nosit osobní ochranné pomůcky. Úlomky obrobku nebo prasklé vložné nástroje mohou odletět a způsobit poranění také mimo přímou pracovní oblast.

- **Když provádíte práce, při kterých může vložný nástroj zasáhnout skrytá elektrická vedení nebo vlastní síťový kabel, uchopte nářadí pouze za izolované plochy rukojeti.**

Kontakt s vedením pod napětím může uvést také kovové díly nářadí pod napětí a vést k úrazu elektrickým proudem.

- **Vedte síťový kabel v dostatečné vzdálenosti od rotujících vložných nástrojů.**

Ztratíte-li kontrolu nad nářadím, může dojít k proříznutí nebo zachycení síťového kabelu a Vaše ruka nebo paže se může dostat do otáčejícího se vložného nástroje.

- **Nikdy neodkládejte elektrické nářadí dřívě, než se úplně zastaví vložný nástroj.**

Rotující vložný nástroj se může dostat do kontaktu s odkládací plochou, čímž můžete ztratit kontrolu nad elektrickým nářadím.

- **Nikdy nenechejte elektrické nářadí běžet, zatím co je nosíte.**

Náhodným kontaktem s rotujícím vložným nástrojem může být zachycen Váš oděv a vložný nástroj se může zavrtat do Vašeho těla.

- **Pravidelně čistěte větrací štěrbinu Vašeho elektrického nářadí.**

Ventilátor motoru vtahuje do tělesa prach a silné nahromadění kovového prachu může způsobit elektrické nebezpečí.

- **Nepoužívejte elektrické nářadí v blízkosti hořlavých materiálů.**

Tyto materiály mohou jiskry zapálit.

- **Nepoužívejte žádné vložné nástroje, které vyžadují kapalné chladicí prostředky.**

Použití vody nebo jiných chladicích prostředků může vést k úrazu elektrickým proudem.

## **Zpětný ráz a příslušné bezpečnostní pokyny**

Zpětný ráz je náhlá reakce následkem zaseknutí nebo zablokování rotujícího vložného nástroje, jako je brusný kotouč, brusný talíř, drátěný kartáč atd.

Zaseknutí nebo blokování vede k náhlému nastavení rotujícího vložného nástroje. Tím se nekontrolovatelně elektrické nářadí urychlí v místě zablokování proti směru otáčení vložného nástroje.

Když se např. brusný kotouč v obrobku zasekne nebo zablokuje, může se hrana brusného kotouče, která vnikla do obrobku zachytit a tím brusný kotouč praskne nebo způsobí zpětný ráz.

Brusný kotouč se potom pohybuje k obsluhující osobě nebo od ní, podle směru otáčení kotouče v místě zablokování. Brusné kotouče při tom mohou také prasknout.

Zpětný ráz je následkem nesprávného nebo chybného použití elektrického nářadí.

Může se mu zabránit vhodnými preventivními opatřeními, jak je následovně popsáno.

- **Držte dobře elektrické nářadí a zaujměte postoj Vašeho těla a paží v poloze, ve které můžete síly zpětného rázu zachytit. Používejte vždy předavnou rukojeť, je-li k dispozici, abyste měli co možná největší kontrolu sil zpětného rázu nebo reakčních momentů při rozběhnutí.**

Obsluhující osoba může vhodnými preventivními opatřeními zvládnout síly zpětného rázu a reakční síly.

- **Nikdy nedávejte Vaši ruku do blízkosti rotujících vložných nástrojů.**

Při zpětném rázu se vložný nástroj může pohybovat nad Vaši ruku.

- **Vyhýbejte se svým tělem oblasti, do které se bude elektrické nářadí při zpětném rázu pohybovat.**

Zpětný ráz pohybuje elektrickým nářadím opačným směrem k pohybu brusného kotouče v místě zablokování.

- **Pracujte zejména opatrně v oblasti rohů, ostrých hran atd. Zabraňte tomu, aby se vložné nástroje od obrobku odrazily a zaseknuly.**

Rotující vložný nástroj má v rozích, na ostrých hranách nebo když odskočí sklon ke vzpříčení. Způsobí to ztrátu kontroly nebo zpětný ráz.

- **Nepoužívejte žádné řetězové nebo ozubené pilové kotouče.**  
Takové vložné nástroje způsobují často zpětný ráz nebo ztrátu kontroly nad elektrickým nářadím.

### Zvláštní bezpečnostní upozornění k broušení a rozbrušování

- **Používejte výhradně brusná tělesa, která jsou schválená pro Vaše elektrické nářadí a ochranný kryt určený pro tato brusná tělesa.**  
Brusná tělesa, která nejsou určena pro elektrické nářadí, nelze dostatečně zakrýt a jsou nebezpečná.
- **Zalomené brusné kotouče musejí být namontované tak, aby svou brusnou plochou nepřečnívaly nad rovinou okraje ochranného krytu.** Nesprávně namontovaný brusný kotouč, který vyčnívá nad rovinu okraje ochranného krytu, nemůže být dostatečně krytý.
- **Ochranný kryt musí být spolehlivě namontovaný na elektronářadí a pro nejvyšší míru bezpečnosti nastavený tak, aby co možná nejmenší část brusného tělesa ukazovala nekrytá k obsluhující osobě.** Ochranný kryt pomáhá chránit obsluhu před úlomky, náhodným kontaktem s brusným tělesem a též před jiskrami, jež mohou vznítit oděv.
- **Brusná tělesa se smějí používat pouze pro doporučené možnosti použití.** Například: Nikdy nebruste boční plochou rozbrušovacího kotouče.  
Rozbrušovací kotouče jsou určeny k úběru materiálu hranou kotouče. Boční působení síly na tato brusná tělesa je může rozlámat.
- **Používejte vždy nepoškozené upínací příruby ve správné velikosti a tvaru pro Vámi zvolený brusný kotouč.**  
Vhodné příruby podírají brusný kotouč a snižují tak nebezpečí jeho prasknutí. Příruby pro rozbrušovací kotouče se mohou lišit od přírub pro jiné brusné kotouče.
- **Nepoužívejte žádné opotřebované brusné kotouče od větších elektrických nářadí.**

Brusné kotouče pro větší elektrická nářadí nejsou dimenzované pro vyšší otáčky menších elektrických nářadí a mohou prasknout.

### Další zvláštní bezpečnostní upozornění k rozbrušování

- **Zabraňte blokování řezného kotouče nebo příliš vysokému přítlaku.**  
**Neprovádějte žádné příliš hluboké řezy.**  
Přetížení řezného kotouče zvyšuje namáhání a náchylnost ke zpříčení nebo blokování a tím možnost zpětného rázu nebo zlomení brusného tělesa.
- **Vyhýbejte se oblasti před a za rotujícím rozbrušovacím kotoučem.**  
Pohybujete-li rozbrušovacím kotoučem v obrobku od sebe, může v případě zpětného rázu dojít k odmrštění elektrického nářadí s otáčejícím se kotoučem přímo na Vás.
- **Pokud se rozbrušovací kotouč vzpříčí nebo práci přerušíte, vypněte elektrické nářadí a držte je v klidu, až se kotouč úplně zastaví.**  
Nikdy se nepokoušejte vytáhnout ještě běžící rozbrušovací kotouč z řezu, jinak může dojít ke zpětnému rázu. Zjistěte a odstraňte příčinu vzpříčení.
- **Elektrické nářadí znovu nezapínejte, pokud je řezný kotouč v obrobku.**  
**Nechejte řezný kotouč nejprve dosáhnout jeho plných otáček, než budete v řezu opatrně pokračovat.**  
V opačném případě se kotouč může zaháknout, vyskočit z obrobku nebo způsobit zpětný ráz.
- **Desky nebo velké obrobky podepřete, aby se zmenšilo riziko zpětného rázu vzpříčeným rozbrušovacím kotoučem.**  
Velké obrobky se mohou svou vlastní hmotností prohnut. Obrobek se musí na obou stranách kotouče podepřít a sice jak v blízkosti řezání, tak také na hraně.
- **Buďte zejména opatrní u "řezů kapsovitého tvaru" do stávajících stěn nebo jiných oblastí, do kterých není vidět.**  
Zanořující se řezný kotouč může při řezání do plynových nebo vodovodních potrubí, elektrických vedení nebo jiných objektů způsobit zpětný ráz.

## Zvláštní bezpečnostní upozornění k broušení smirkovým papírem

- **Nepoužívejte žádné předimenzované brusné kotouče, ale dodržujte údaje výrobce k jejich velikosti.**  
Brusné kotouče přesahující brusný talíř mohou způsobit poranění a rovněž vést k zablokování, roztrhnutí brusného kotouče nebo ke zpětnému rázu.

## Zvláštní bezpečnostní upozornění k pracím s drátěnými kartáči

- **Dbejte na to, že drátěný kartáč také během běžného použití ztrácí kousky drátů. Nepřetěžujte dráty příliš vysokým přitlakem.** Odletující kousky drátů mohou lehce proniknout tenkým oděvem a/nebo pokožkou.
- **Bude-li doporučen ochranný kryt, zabraňte tomu, aby se ochranný kryt a drátěný kartáč mohly dotýkat.** Talířové a hrcové kartáče mohou přitlakem a odstředivými silami zvětšit svůj průměr.

## Další bezpečnostní upozornění

- **Používejte vhodné detektory, abyste identifikovali skrytá napájecí vedení, nebo proveďte konzultaci s energetickými rozvodnými závody.** Kontakt s elektrickými vedeními může vést k požáru a úrazu elektrickým proudem. Poškození plynového potrubí může vést k výbuchu. Vniknutí do vodovodního potrubí způsobí věcné škody nebo může způsobit úraz elektrickým proudem.
- **Při práci držte elektrické nářadí pevně oběma rukama a postarejte se o stabilní postoj.** Oběma rukama budete elektrické nářadí vést bezpečněji.
- **Zabezpečte obrobek.** Obrobek uchycený upínacím zařízením je držen spolehlivěji než vaší rukou.
- **Prach uvolněný z materiálů, jako jsou nátěry obsahující olovo, některé druhy dřeva, minerály a kovy, může představovat nebezpečí pro obsluhu nebo osoby nacházející se v blízkosti.** Vdechnutí nebo kontakt s tímto prachem může vést k onemocnění dýchacích cest a/nebo k alergickým reakcím.

- Postarejte se o dobré větrání pracoviště!
- Pokud možno použijte externí odsávání prachu.
- Doporučujeme používat respirátor s filtrem třídy P2.
- **Neopracovávejte materiály, ze kterých se uvolňují látky ohrožující zdraví (např. azbest).**
- **Používejte pouze originální akumulátory s napětím uvedeným na typovém štítku elektrického nářadí.** Při použití jiných akumulátorů, např. padělků, upravených akumulátorů nebo výrobků jiných výrobců, hrozí nebezpečí poranění a věcné škody v důsledku výbuchu akumulátoru.
- **Akumulátory nabíjejte pouze v nabíječce, která je doporučena výrobcem.** U nabíječky, která je vhodná pro určitý druh akumulátorů, hrozí nebezpečí požáru, pokud se používá s jinými akumulátory.
- **Špičaté předměty, např. hřebíky nebo šroubováky, nebo působení vnější síly mohou poškodit akumulátor.** Uvnitř akumulátoru může dojít ke zkratu a akumulátor může začít hořet, vybuchnout, přehřát se nebo se z něj může kouřit.
- **K označení elektrického nářadí používejte pouze lepicí štítky.** Nevrtajte žádné díry do tělesa nářadí.
- **Aretaci včetně stiskněte pouze při zastaveném brusném nástroji.**

## Hlučnost a vibrace



### **POZOR!**

*Uvedené naměřené hodnoty platí pro nová nářadí. Při denním nasazení se hodnoty hlučnosti a vibrační mění.*



### **UPOZORNĚNÍ**

Úroveň vibrací uvedená v těchto pokynech byla změřena měřicí metodou stanovenou normou EN 60745 a lze ji použít k vzájemnému srovnání elektrického nářadí. Je také vhodná pro předběžný odhad kmitavého namáhání.

Uvedená úroveň vibrací reprezentuje hlavní aplikace elektrického nářadí.  
Bude-li ovšem elektrické nářadí použito pro jiné aplikace, s odlišnými vloženými nástroji nebo nedostatečnou údržbou, může se úroveň vibrací lišit. Může to podstatně zvýšit kmitavé zatížení během celé pracovní doby. Pro přesné odhadnutí kmitavého namáhání se mají také zohlednit doby, ve kterých je nářadí vypnuto nebo sice běží, ale ve skutečnosti se nepoužívá.  
Může to podstatně redukovat kmitavé namáhání během celé pracovní doby.  
Stanovte dodatečná bezpečnostní opatření k ochraně obsluhy před účinky vibrací, jako například: údržba elektrického nářadí a vložených nástrojů, udržování teploty rukou, organizace průběhu práce.

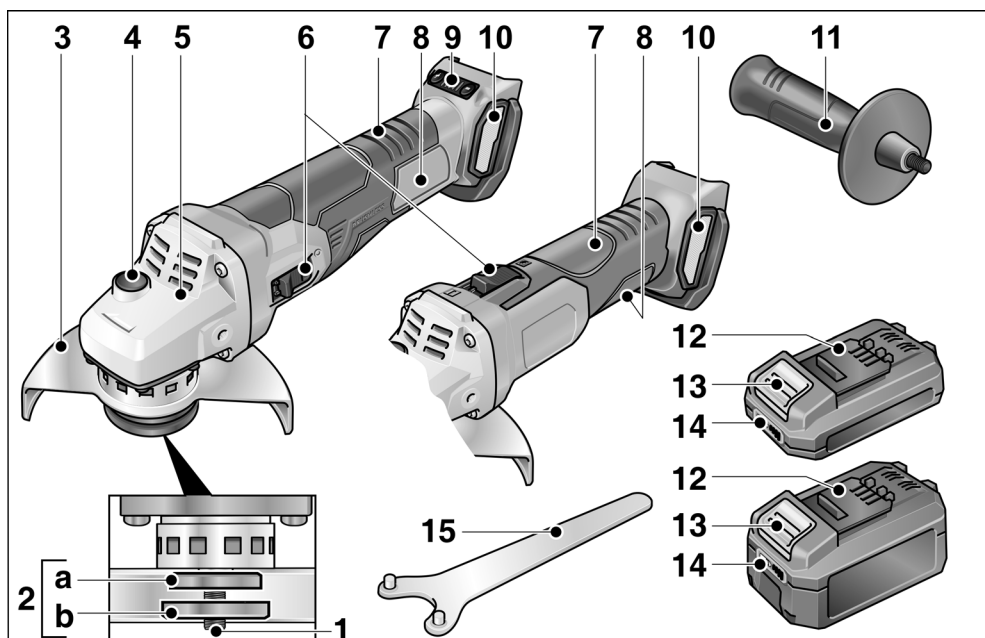
**POZOR!**

*Při akustickém tlaku větším než 85 dB(A)  
noste ochranu sluchu.*

## Technické údaje

		LBE 125 18.0 EC	LB 125 18.0 EC	L 125 18.0 EC
Typ nářadí		Uhlová bruska		
Jmenovité napětí	V	18		
Akumulátor		AP 18.0/2,5 AP 18.0/5,0		
Max. Ø brusného nástroje	mm	125		
Tloušťka brusného nástroje	mm	1-6		
Uložná díra	mm	22, 23		
Závit na vřetenu		M14		
Otáčky	ot./min	I = 3500 II = 4500 III = 6500 IIII = 9000	9.000	8.500
Hmotnost podle standardu „EPTA-procedure 1/2003“ (bez akumulátoru)	kg	1,85	1,85	1,7
Hmotnost akumulátoru 2,5 Ah	kg	0,42		
Hmotnost akumulátoru 5,0 Ah	kg	0,72		
<b>Hladina hluku vyhodnocená s filtrem A podle normy EN 60745 (viz "Hlučnost a vibrace"):</b>				
Hladina akustického tlaku $L_{pA}$	dB(A)	84	84	84
Hladina akustického výkonu $L_{WA}$	dB(A)	95	95	95
Nejistota K	db	3,0		
<b>Celková hodnota vibrací podle normy s EN 60745 (viz "Hlučnost a vibrace"):</b>				
Hodnota emisí $a_h$ při broušení povrchů	$m/s^2$	4,9	4,9	5,1
Hodnota emisí $a_h$ při rozbrušování	$m/s^2$	2,8	2,8	2,8
Nejistota K	$m/s^2$	1,5		

## Na první pohled



- |   |   |
|---|---|
| <p><b>1 Vřeteno</b></p> <p><b>2 Závitová příruba</b><br/>a Upínací příruba<br/>b Upínací matice</p> <p><b>3 Ochranný kryt</b><br/>Přestavitelný bez použití nářadí pomocí 12 zářezek na 360°.</p> <p><b>4 Aretace vřetena</b><br/>K znehybnění vřetena při výměně nástroje.</p> <p><b>5 Hnací hlava</b><br/>S výstupem vzduchu a šipkou směru otáčení.</p> <p><b>6 Kolébkový vypínač</b><br/>K zapnutí a vypnutí.<br/>Se zaskakovací polohou pro trvalý provoz.</p> <p><b>7 Zadní rukojeť</b></p> | <p><b>8 Typový štítek *</b></p> <p><b>9 Přepínač otáček</b><br/>(pro LBE 125 18,0-EC)<br/>Funkce +/- se 4 úrovněmi</p> <p><b>10 Kryt filtru</b></p> <p><b>11 Rukojeť</b><br/>Rukojeť je montovatelná zprava a zleva.</p> <p><b>12 Akumulátor Li-Ion</b><br/>(2,5 Ah nebo 5,0 Ah)</p> <p><b>13 Odjišťovací tlačítko akumulátoru</b></p> <p><b>14 Ukazatel stavu akumulátoru</b></p> <p><b>15 Klíč s čepy</b></p> |
|---|---|

\* není zobrazen



## Návod k použití

### **VAROVÁNÍ!**

Před prováděním veškerých prací na elektrickém nářadí vyjměte z nářadí akumulátor.

### Před uvedením do provozu

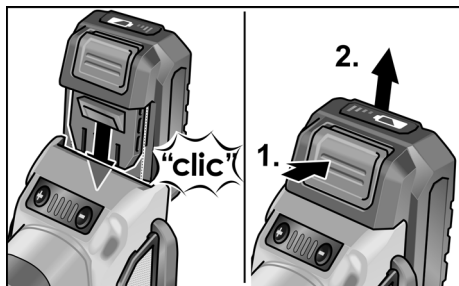
Vybalte úhlovou brusku, zkontrolujte ji na kompletnost dodávky a transportní poškození.

### **UPOZORNĚNÍ**

Akumulátory nejsou při dodání úplně nabité. Před prvním použitím akumulátory plně nabijte. Viz k tomu návod k obsluze nabíječky.

### Nasazení/výměna akumulátoru

- Nabitý akumulátor zasuňte do elektrického nářadí, až úplně zaskočí.



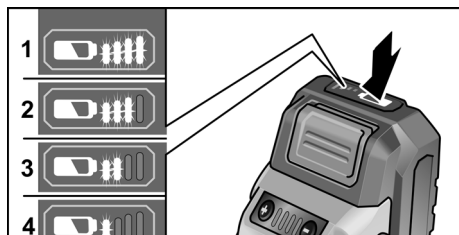
- Pro vyjmutí stiskněte odjišťovací tlačítka (1.) a akumulátor vytáhněte (2.).

### **POZOR!**

Když akumulátor nepoužíváte, chráňte jeho kontakty. Volné kovové díly mohou zkratovat kontakty, hrozí nebezpečí výbuchu a požáru!

## Stav nabití akumulátoru

- Stisknutím tlačítka lze pomocí LED ukazatele stavu akumulátoru zkontrolovat stav nabití.



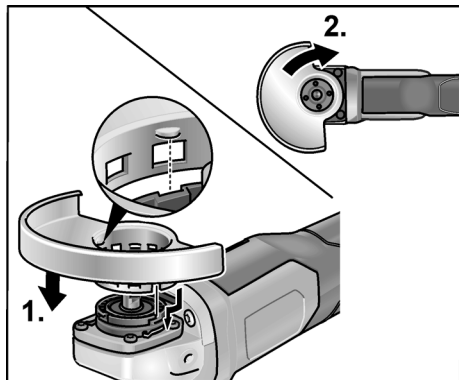
Když některá LED bliká, musí se akumulátor nabít. Pokud po stisknutí tlačítka nesvíí žádná LED, je akumulátor vadný a musí se vyměnit.

## Montáž ochranného krytu

### **VAROVÁNÍ!**

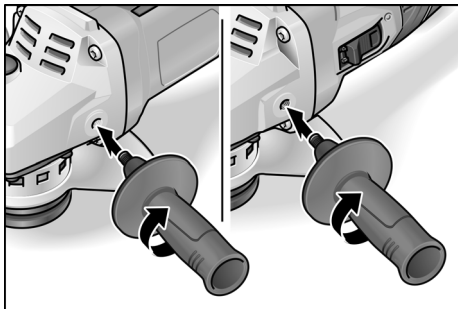
Při hrubovacích a rozbrušovacích pracích nikdy nepracujte bez ochranného krytu. K řezání použijte speciální řezací ochranný kryt.

- Vyjměte akumulátor.



- Nasaďte ochranný kryt (1.). Výstupky na ochranném krytu musí přitom zapadat do vybraní příruby.
- Pootočte ochranným krytem ve směru pohybu hodinových ručiček (2.). Pootočení je možné pouze v jednom směru!
- Demontáž provádějte v opačném pořadí.

## Namontování rukojeti



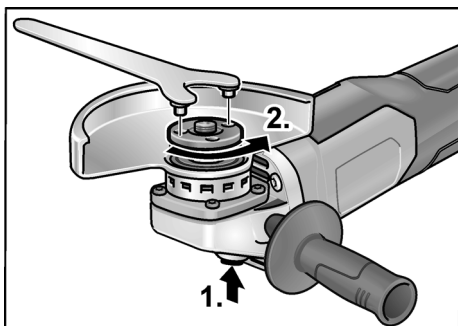
### **i** UPOZORNĚNÍ

Provoz elektrického nářadí bez rukojeti není přípustný.

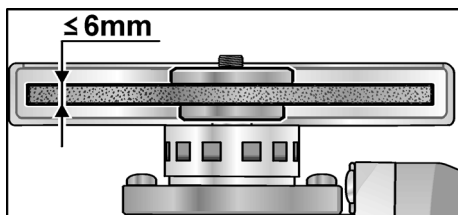
## Upnutí/výměna nástroje

- Vyměňte akumulátor.

## Montáž brusného kotouče



- Stiskněte a držte stisknutou aretaci vřetena (1.).
- Pomocí klíče pro matice s čelními otvory odšroubujte proti směru otáčení hodinových ručiček upínací matici z vřetena a sundejte ji (2.).



- Vložte správnou stranou brusný kotouč.

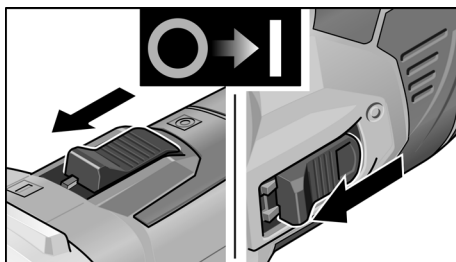
- Našroubujte upínací matici nákrůžkem směrem nahoru na vřeteno.
- Stiskněte aretaci vřetena a držte ji stisknutou.
- Pomocí klíče pro matice s čelními otvory pevně utáhněte upínací matici.
- Proveďte zkušební chod, abyste zkontrolovali vystředěné uchycení nástroje.

## Zkušební chod

- Nasaďte akumulátor.
- Zapněte kolébkovým vypínačem úhlovou brusku (bez zaskočení) a nechte úhlovou brusku cca 30 sekund běžet. Zkontrolujte nevyváženost a vibrace.
- Vypněte úhlovou brusku.

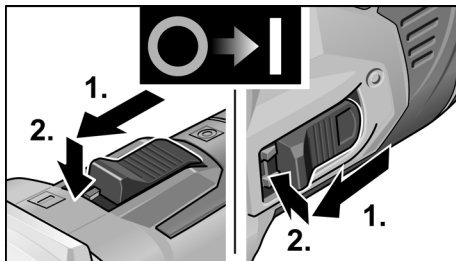
## Zapnutí a vypnutí

### Krátkodobý provoz bez zaskočení

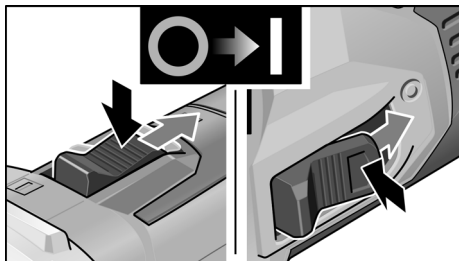


- Posuňte kolébkový vypínač směrem dopředu a pevně jej držte.
- K vypnutí kolébkový vypínač uvolněte.

### Trvalý provoz se zaskočením



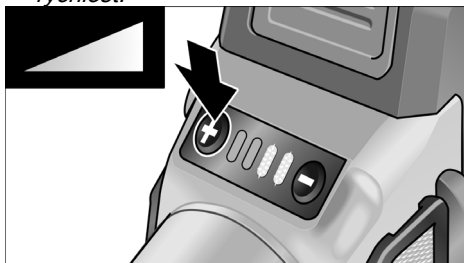
- Posuňte kolébkový vypínač směrem dopředu (1.) a stisknutím na přední konec jej zaskočením zajistěte (2.).



- K vypnutí kolébkový vypínač stisknutím na zadní konec odblokujete.

### Předvolba rychlosti (pro LBE 125 18,0-EC)

- *Chcete-li nastavit provozní rychlost, stiskněte tlačítko ovládání rychlosti. Zvolená rychlost je zachována dokonce i při vypnutí.*
- *Jemně stiskněte spínač, abyste zrychlili chod elektrického nářadí na předvolenou rychlost.*



**POZOR!**  
Riziko zranění v důsledku zničení nástroje.  
Pro daný pracovní úkon použijte vhodný nástroj.

#### **i** UPOZORNĚNÍ

- *Ochrana před přetížením: při přetížení přístroj vypněte.*
- *Snímačem řízené hlídání teploty: při nebezpečí přehřátí se stroj vypne.*

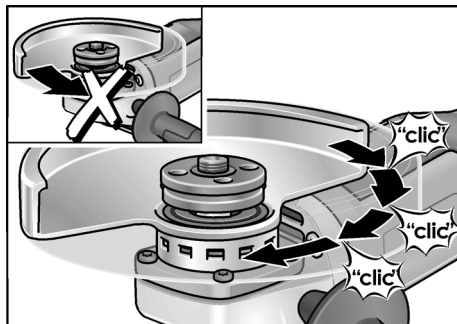
### Přestavení ochranného krytu

K přizpůsobení na pracovní úkol je ochranný kryt přestavitelný s 12 zarážkami na 360°, bez použití nářadí.



#### **POZOR!**

- *Nebezpečí poranění!*
- *Noste ochranné rukavice.*
- *Vyjměte akumulátor.*



- Otáčejte ochranným krytem proti šipce směru otáčení na hnací hlavě až do požadované polohy.

### Pracovní pokyny



#### **UPOZORNĚNÍ**

*Po vypnutí Brusný nástroj ještě Krátkou dobu dobíhá.*

### Hrubovací broušení



#### **VAROVÁNÍ!**

*Nikdy nepoužívejte rozbrušovací kotouče k hrubovacímu broušení.*

- Úhel nastavení 20–40° pro nejlepší úběr materiálu.
- S mírným přitlakem pohybujte úhlovou bruskou sem a tam. Tím nebude obrobek příliš horký a nedojde k jeho zbarvení; kromě toho nevzniknou žádné rýhy.

### Rozbrušování

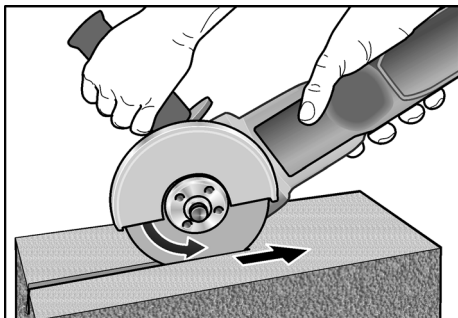


#### **VAROVÁNÍ!**

*K řezání použijte speciální řezací ochranný kryt.*

*Viz katalog příslušenství výrobce.*

- Úhlová bruska musí stále pracovat proti směru posuvu.



Inak vzniká nebezpečí nekontrolovaného vyskočení z drážky.

- Netlačte, nevychylujte, nekmítejte.
- Přizpůsobení posuvu opracovávanému materiálu:  
čím je tvrdší, tím pomaleji.

Další informace o produktech výrobce na [www.flex-tools.com](http://www.flex-tools.com).

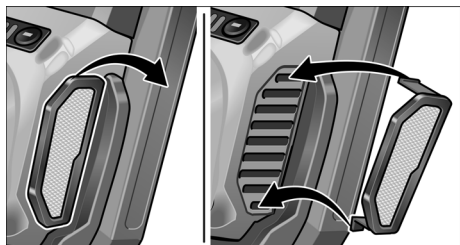
## Údržba a ošetřování

### **VAROVÁNÍ!**

Před prováděním veškerých prací na elektrickém nářadí vyjměte z nářadí akumulátor.

### Čistění

- Nářadí a větrací štěrby pravidelně čistěte. Četnost čistění je závislá na opracovávaném materiálu a době používání.
- Vnitřní prostor tělesa s motorem pravidelně vyfoukejte suchým stlačeným vzduchem.
- Pravidelně čistěte prachový filtr.



- Prachový filtr vyjměte a profoukněte suchým stlačeným vzduchem.

## Převodovka

### **UPOZORNĚNÍ**

Během záruční doby nepovolujte šrouby na hnací hlavě. Při nedodržení zaniknou záruční závazky výrobce.

### Opravy

Opravy nechejte výhradně provádět prostřednictvím některé servisní dílny, autorizované výrobcem.

### Náhradní díly a příslušenství

Další příslušenství, zejména brusné nástroje, si převezměte z katalogu výrobce.

Rozložená schémata a seznamy náhradních dílů najdete na naší webové stránce:

[www.flex-tools.com](http://www.flex-tools.com)

## Pokyny pro likvidaci

### **VAROVÁNÍ!**

Následujícím způsobem zajistěte, aby elektrické nářadí, které dosloužilo, bylo nepoužitelné:

- u síťového elektrického nářadí odstraněním síťového kabelu,
- u akumulátorového elektrického nářadí odstraněním akumulátoru.



Pouze pro země EU

Nevyhazujte elektrické nářadí do domovního odpadu!

Podle evropské směrnice 2012/19/ES o elektrických a elektronických použitých spotřebičích a její realizace do národního práva se použité elektrické nářadí musí sbírat odděleně a dodávat do ekologické recyklace.



**Recyklace místo smíšeného odpadu.**

Nářadí, příslušenství a obal je třeba odevzdat k ekologické recyklaci. Plastové díly jsou označené, aby byla možná recyklace podle druhu materiálu.

### **VAROVÁNÍ!**

Nevyhazujte akumulátory/baterie do domovního odpadu, do ohně nebo do vody. Vysloužilé akumulátory neotevírejte.

Pouze pro země EU:

Podle směrnice 2006/66/ES se musí vadné nebo použité akumulátory/baterie recyklovat.

**UPOZORNĚNÍ**

*O možnostech likvidace se informujte  
u Vašeho specializovaného obchodníka!*

**Prohlášení o shodě  $\subset$  €**

Prohlašujeme na svou výlučnou odpovědnost, že výrobek popsáný v části „Technické údaje“ je v souladu s následujícími normami nebo normativními dokumenty:

EN 60745 podle ustanovení směrnic  
2004/108/ES (do 19.04.2016),  
2014/30/ES (od 20.04.2016),  
2006/42/ES, 2011/65/ES.

Zodpovědný za technické podklady:  
FLEX-Elektrowerkzeuge GmbH, R & D  
Bahnhofstrasse 15, D-71711 Steinheim/Murr

Peter Lameli  
Technical Head

Klaus Peter Weinper  
Head of Quality  
Department (QD)

31.03.2020; FLEX-Elektrowerkzeuge GmbH  
Bahnhofstrasse 15, D-71711 Steinheim/Murr

**Vyloučení odpovědnosti**

Výrobce a jeho zástupce neručí za škody a ušlý zisk vlivem přerušení obchodní činnosti, která byla způsobena výrobkem nebo eventuálně nemožností jeho použití. Výrobce a jeho zástupce neručí za škody, které byly způsobeny neodborným použitím nebo ve spojitosti s výrobky jiných výrobců.

## Obsah

Použité symboly .....	198
Symboly na náradí .....	198
Pre Vašu bezpečnosť .....	198
Hlučnosť a vibrácia .....	203
Technické údaje .....	204
Na prvý pohľad .....	205
Návod na použitie .....	206
Údržba a ošetrovanie .....	209
Pokyny pre likvidáciu .....	209
Prehlásenie o zhode C E .....	210
Vylúčenie zodpovednosti .....	210

## Použité symboly

### **VAROVANIE!**

Označuje bezprostredne hroziace nebezpečenstvo. Pri nedodržaní upozornenia hrozí usmrtenie alebo najťažšie poranenia.

### **POZOR!**

Označuje nejakú možnú nebezpečnú situáciu. Pri nedodržaní upozornenia hrozí poranenie alebo vecné škody.

### **UPOZORNENIE**

Označuje aplikačné typy a dôležité informácie.

## Symboly na náradí



Pred uvedením do prevádzky si prečítajte návod na obsluhu!



Používajte ochranu očí!



Používajte ochranu sluchu!



Pokyn pre likvidáciu použitého spotrebiča (pozri strana 209)

## Pre Vašu bezpečnosť



### **VAROVANIE!**

*Pred použitím uhlovej brúsky si prečítajte:*

- predložený návod na obsluhu,
- „Všeobecné bezpečnostné pokyny“ na zaobchádzanie s elektrickým náradím v priloženom zošite (čís. publikácie: 315.915),
- pravidla a predpisy na zabránenie úrazom, platné pre miesto nasadenia a jednajete podľa nich.

*Táto uhlová brúska je konštruovaná podľa súčasného stavu techniky a uznávaných bezpečnostne-technických pravidiel.*

*Pri používaní môže napriek tomu dôjsť k ohrozeniu života používateľ a alebo tretej osoby, event. poškodeniu náradia alebo iných vecných hodnôt.*

*Používajte uhlovú brúska len*

- pre stanovené použitie,
- v bezchybnom bezpečnostne-technickom stave.

*Okamžite odstráňte poruchy, ktoré obmedzujú bezpečnosť.*

### **Stanovené použitie**

Táto uhlová brúska je určená

- na živnostenské nasadenie v priemysle a remesníctve,
- na brúsenie a rezanie kovu a kameňa brúsením za sucha; na rezanie použité špeciálny rezací ochranný kryt,
- na brúsenie povrchových plôch, odstránenie hrdze a odlakovanie pri použití elastického brúsneho taniera,
- na nasadenie s brúsnym nástrojom a príslušenstvom, ktoré je v tomto návode uvedené alebo je odporúčané výrobcom.

Nepripustné sú napr. reťazové frézovacie kotúče, pílové listy.

## Bezpečnostné upozornenia pre uhlovú brúsku

### **VAROVANIE!**

*Prečítajte si všetky bezpečnostné upozornenia a pokyny. Zanedbanie dodržiavania bezpečnostných upozornení a pokynov môže mať za následok úraz elektrickým prúdom, požiar a/alebo ťažké poranenia. Všetky bezpečnostné upozornenia a pokyny uschovajte na budúce použitie.*

**Spoločné bezpečnostné upozornenia pre brúsenie, brúsenie brúsnym papierom, pre prácu s drôtenou kefou, rozbrusovanie**

- **Používajte toto elektrické náradie ako brúsku, brúsku na brúsenie s brúsnym papierom, rozbrusovačku a pre práce s drôtenými kefami. Dodržiavajte všetky bezpečnostné upozornenia, pokyny, zobrazenia a údaje, ktoré ste obdržali spolu s náradím.**  
Nedodržanie nasledujúcich pokynov môže viesť k úrazu elektrickým prúdom, požiaru a/alebo vážnym poraneniam.
- **Toto elektrické náradie nie je vhodné na leštenie.** Použitia, pre ktoré nie je elektrické náradie predpokladané, môžu spôsobiť ohrozenia a poranenia.
- **Nepoužívajte žiadne príslušenstvo, ktoré nebolo výrobcom predpokladané a odporúčané špeciálne pre toto elektrické náradie.**  
Len to, že príslušenstvo môžete na Vašom elektrickom náradí upevniť, nie je zárukou žiadneho bezpečného použitia.
- **Prípustné otáčky pracovného nástroja musia byť najmenej tak vysoké, ako najvyššie otáčky uvedené na elektrickom náradí.**  
Príslušenstvo, ktoré sa otáča rýchlejšie ako je prípustné, sa môže rozlomiť a lietať.
- **Vonkajší priemer a hrúbka pracovného nástroja musia zodpovedať rozmerovým údajom elektrického náradia.**  
Nesprávne dimenzované pracovné nástroje nie je možné dostatočne zakryť alebo kontrolovať.

- **Pracovné nástroje, ktoré sú vybavené vložkou so závitom, musia presne pasovať na závit brúsneho vretena.** Pri takých pracovných nástrojoch, ktoré sa montujú pomocou príruby, treba priemer otvoru pracovného nástroja prispôsobiť upínaciemu priemeru príruby. Pracovné nástroje, ktoré sa presne nehodia na brúsne vreteno elektrického náradia, sa otáčajú nerovnomerne, silne vibrujú a môžu viesť k strate kontroly.
- **Nepoužívajte žiadne poškodené pracovné nástroje.** Pred každým použitím tohto ručného elektrického náradia skontrolujte, či nie sú pracovné nástroje, ako napr. brúsne kotúče, vyštrbené alebo vyložené, či nemajú brúsne tanieri vyložené miesta, trhliny alebo miesta intenzívneho opotrebovania, či nie sú na drôtených kefách uvoľnené alebo polámané drôty. Keď elektrické náradie alebo pracovný nástroj spadne, skontrolujte ich z hľadiska poškodenia alebo použite nepoškodený pracovný nástroj. Ak ste pracovný nástroj skontrolovali a vložili, udržiavajte seba a osoby, ktoré sa nachádzajú v blízkosti, mimo roviny rotujúceho pracovného nástroja a nechajte náradie jednu minútu bežať s najvyššími otáčkami.  
Poškodené pracovné nástroje väčšinou v tejto testovacej dobe puknú.
- **Noste osobné ochranné pomôcky.** Používajte podľa spôsobu použitia celotvárovú ochranu, ochranu očí alebo ochranné okuliare.  
Ak je to adekvátne, noste protiprachovú masku, ochranu sluchu, ochranné rukavice alebo špeciálnu zásteru, ktorá Vás chráni pred malými brúsnymi čiastočkami a čiastočkami materiálu. Oči sa majú chrániť pred odlietavajúcimi cudzími telesami, ktoré vznikajú pri rôznych aplikáciách.  
Protiprachová maska alebo ochranná dýchacia maska musia filtrovať prach vznikajúci pri použití.  
Keď ste dlhšiu dobu vystavení hlasitému hluku, môžete utrpieť stratu sluchu.

- **Dbajte u ostatných osôb na bezpečnú vzdialenosť k Vašej pracovnej oblasti. Každá osoba, ktorá vstúpi do pracovnej oblasti, musí nosiť osobné ochranné pomôcky.**  
Úlomky obrobku alebo zlomené pracovné nástroje môžu odletieť a spôsobiť poranenie aj mimo priamu pracovnú oblasť.
- **Držte náradie len za izolované plochy rukoväti, ak budete vykonávať práce, pri ktorých môže pracovný nástroj zasiahnuť skryté elektrické vedenia alebo vlastný sieťový kábel.**  
Kontakt s vedením, ktoré je pod napätím, spôsobí, že aj kovové súčiastky náradia sa dostanú pod napätie, čo má za následok zásah elektrickým prúdom.
- **Veďte sieťový kábel v dostatočnej vzdialenosti od rotujúcich pracovných nástrojov.**  
Ak stratíte kontrolu nad náradím, môže dojsť k preťaženiu alebo zachyteniu sieťového kábla a Vaša ruka alebo paža sa môžu dostať do otáčajúceho sa pracovného nástroja.
- **Neodkladajte nikdy elektrické náradie skôr, kým sa pracovný nástroj úplne nezastaví.**  
Rotujúci pracovný nástroj sa môže dostať do kontaktu s odkládacou plochou, čím môžete stratiť kontrolu nad elektrickým náradím.
- **Nenechajte nikdy elektrické náradie bežať pri jeho nosení.**  
Náhodným kontaktom s rotujúcim pracovným nástrojom sa môže zachytiť Váš odev a pracovný nástroj sa môže zavítať do Vášho tela.
- **Vetracie štrbiny Vášho elektrického náradia pravidelne čistite.**  
Ventilátor motora vŕhaje do telesa prach a silné nahromadenie kovového prachu môže spôsobiť elektrické nebezpečenstvo.
- **Nepoužívajte elektrické náradie v blízkosti horľavých materiálov.**  
Tieto materiály môžu iskry zapáliť.

- **Nepoužívajte žiadne pracovné nástroje, ktoré potrebujú chladiace prostriedky.**  
Použitie vody alebo iných chladiacich prostriedkov môže viesť k úrazu elektrickým prúdom.

### **Spätný ráz a príslušné bezpečnostné pokyny**

Spätný ráz je nečakaná reakcia následkom zaseknutia alebo blokovania otáčajúceho sa pracovného nástroja, ako je brúsny kotúč, brúsny tanier, drôtená kefa atď.

Zaseknutie alebo blokovanie vedie k náhlemu zastaveniu rotujúceho pracovného nástroja. Tým sa nekontrolovateľné elektrické náradie urýchli v mieste zablokovania proti smeru otáčania pracovného nástroja. Keď sa napr. brúsny kotúč v obrobku zasekne alebo zablokuje, môže sa hrana brúsneho kotúča, ktorá vnikla do obrobku zachytiť a tým sa brúsny kotúč zlomiť alebo spôsobí spätý ráz. Brúsny kotúč sa potom pohybuje smerom k obsluhujúcej osobe alebo od nej, podľa smeru otáčania kotúča v mieste zablokovania. Pri tom môžu brúsne kotúče tiež puknúť.

Spätný ráz je následkom nesprávneho alebo chybného použitia elektrického náradia. Môže sa mu zabrániť vhodnými preventívnymi opatreniami, ako je nasledovne popísané.

- **Držte dobre elektrické náradie a zaujmite postoj Vášho tela a paží v polohe, v ktorej môžete sily spätného rázu zachytiť.**  
Používajte vždy prídavnú rukoväť, ak je k dispozícii, aby ste mali čo možná najväčšiu kontrolu síl spätného rázu alebo reakčných momentov pri rozbehu. Obsluhujúca osoba môže vhodnými preventívnymi opatreniami ovládať sily spätného rázu a reakčné sily.
- **Nedávajte nikdy ruku do blízkosti otáčajúcich sa pracovných nástrojov.**  
Pri spätnom ráze sa pracovný nástroj môže pohybovať nad Vašu ruku.
- **Vyhýbajte sa svojím telom oblasti, do ktorej sa bude elektrické náradie pri spätnom ráze pohybovať.**  
Spätý ráz pohybuje elektrickým náradím opačným smerom k pohybu brúsneho kotúča v mieste zablokovania.



- **Pracujte opatrne predovšetkým v oblasti rohov, ostrých hrán atď.**  
**Zabráňte tomu, aby sa pracovné nástroje od obrobku odrazili a zasekli.**  
Rotujúci pracovný nástroj má v rohoch, na ostrých hranách alebo keď odskočí sklon k zaklineniu. To spôsobí stratu kontroly alebo spätný ráz.
- **Nepoužívajte žiadne reťazové alebo ozubené pílové kotúče.**  
Tieto pracovné nástroje spôsobujú často spätný ráz alebo stratu kontroly nad elektrickým náradím.
- **Používajte vždy nepoškodené upínacie príruby správnej veľkosti a tvaru pre Vami zvolený brúsny kotúč.**  
Vhodné príruby podopierajú brúsny kotúč a znižujú tým nebezpečenstvo jeho prasknutia. Príruby pre rozbrusovacie kotúče sa môžu líšiť od prírub pre iné brúsne kotúče.
- **Nepoužívajte žiadne opotrebené brúsne kotúče od väčších elektrických náradí.**  
Brúsne kotúče pre väčšie elektrické náradia nie sú dimenzované pre vyššie otáčky menších elektrických náradí a môžu prasknúť.

### **Zvláštne bezpečnostné upozornenia pre brúsenie a rozbrusovanie**

- **Používajte výhradne brúsne nástroje, ktoré sú schválené pre Vaše elektrické náradie a ochranný kryt určený pre tieto brúsne nástroje.**  
Brúsne nástroje, ktoré nie sú určené pre elektrické náradie, nie je možné dostatočne zakryť a sú nebezpečné.
- **Lomené brúsne kotúče treba montovať tak, aby ich brúsna plocha neprečnievala cez rovinu okraja ochranného krytu.**  
Neodborne namontovaný brúsny kotúč, ktorý prečnieva cez rovinu okraja ochranného krytu, sa nedá dostatočne odcloniť.
- **Ochranný kryt musí byť spoľahlivo upevnený priamo na ručnom elektrickom náradí a musí byť nastavený tak, aby sa dosiahla maximálna miera bezpečnosti a aby bola proti obsluhujúcej osobe otvorená iba najmenšia možná časť brúsneho telesa.**  
Ochranný kryt pomáha chrániť obsluhujúcu osobu pred úlomkami materiálu, pred náhodným kontaktom s brúsnym telesom ako aj pred iskrami, ktoré by mohli zapáliť odev obsluhujúcej osoby.
- **Brúsne nástroje sa smú používať len pre odporúčané možnosti použitia.**  
**Napríklad: Nikdy nebrúste bočnou plochou rozbrusovacieho kotúča.**  
Rozbrusovacie kotúče sú určené na úber materiálu hranou kotúča. Bočné pôsobenie sily na tieto brúsne nástroje ich môže rozlomiť.
- **Zabráňte blokovaniu rezného kotúča alebo príliš vysokému prítlaku.**  
**Nevykonávajte žiadne príliš hlboké rezy.**  
Preťaženie rezného kotúča zvyšuje namáhanie a náchylnosť k spriecheniu alebo blokovaniu a tým možnosť spätného rázu alebo zlomenie brúsneho telesa.
- **Vyhýbajte sa oblasti pred a za rotujúcim rozbrusovacím kotúčom.**  
Ak pohybuje rozbrusovacím kotúčom v obrobku smerom od seba, môže v prípade spätného rázu dôjsť k odmršteniu elektrického náradia s otáčajúcim sa kotúčom priamo na Vás.
- **Ak sa rozbrusovací kotúč zasekne alebo prácu prerušíte, vypnite náradie a držte ho v klúde, kým sa kotúč nezastaví.**  
Nikdy neskúšajte vytiahnuť rozbrusovací kotúč, ktorý je ešte v chode, z rezu, inak môže dôjsť k spätnému rázu. Zistite a odstráňte príčinu zaklinenia.
- **Pokiaľ je rezný kotúč v obrobku, elektrické náradie znova nezapínajte.**  
**Nechajte rezný kotúč najskôr dosiahnuť plné otáčky, skôr ako budete v rezaní opatrne pokračovať.**  
V opačnom prípade sa môže kotúč zaseknúť, vyskočiť z obrobku alebo spôsobiť spätný ráz.

- **Dosky alebo veľké obrobky podoprite, aby sa zabránilo riziku spätného rázu vplyvom zaklineného rozbrusovacieho kotúča.** Veľké obrobky sa môžu svojou vlastnou hmotnosťou prehnúť. Obrobok musí byť na obidvoch stranách kotúča podopretý, a síce ako v blízkosti rezu, tak tiež na hrane.
- **Buďte predovšetkým opatrní u „rezov vreckového tvaru“ do jestvujúcich stien alebo iných oblastí, do ktorých nie je vidieť.** Rezný kotúč, keď sa ponára, môže pri rezaní do plynových alebo vodovodných potrubí, elektrických vedení alebo iných objektov spôsobiť spätný ráz.

### Zvláštne bezpečnostné upozornenia pre brúsenie s brúsnym papierom

- **Nepoužívajte žiadne predimenzované brúsne kotúče, ale dodržiavajte údaje výrobcu z ich veľkosti.** Brúsne kotúče, ktoré presahujú brúсны tanier môžu spôsobiť poranenia, ako aj viesť k zablokovaniu, roztrhnutiu brúsneho kotúča alebo ku spätnému rázu.

### Zvláštne bezpečnostné upozornenia pre prácu s drôtenými kefami

- **Dbajte na to, že drôtená kefa aj v priebehu bežného používania stráca kúsky drôtov. Nepretŕažujte dróty príliš vysokým prítlakom.** Odletujúce kúsky drôtov môžu ľahko preniknúť cez tenký odev a/alebo pokožku.
- **Ak sa doporučuje ochranný kryt, zabráňte tomu, aby sa ochranný kryt a drôtená kefa mohli dotýkať.** Tanier a hrncové kefy môžu prítlakom a odstredivými silami zväčšiť svoj priemer.

### Ďalšie bezpečnostné pokyny

- **Používajte vhodné detekčné prístroje na vyhľadávanie skrytých elektrických vedení alebo sa obráťte na miestny energetický podnik.** Kontakt s elektrickými vedeniami môže spôsobiť požiar alebo mať za následok zásah elektrickým prúdom. Poškodenie plynového potrubia môže mať za následok výbuch. Preniknutie do vodovodného potrubia spôsobí vecné škody alebo môže spôsobiť úraz elektrickým prúdom.

- **Pri práci držte elektrické náradie pevne obidvomi rukami a postarajte sa o stabilný postoj.** Elektrické náradie bude obidvomi rukami vedené istejšie.
- **Zaistite obrobok.** Obrobok, ktorý je uchytенý upínacím zariadením, je držaný spoľahlivejšie ako vašou rukou.
- **Prach uvoľnený z materiálov, napr. z náterov obsahujúcich olovo, z niektorých druhov dreva, minerálov a kovov môže byť škodlivý pre obsluhujúci personál alebo osoby, ktoré sa nachádzajú v blízkosti.** Jeho vdychovanie alebo kontakt s takýmto prachom môže spôsobiť ochorenie dýchacích ciest a/alebo vyvolávať alergické reakcie.
  - Postarajte sa o dobré vetranie pracoviska!
  - Ak je to možné, používajte externé odsávanie prachu.
  - Odporúča sa použitie ochrannej dýchacej masky s triedou filtra P2.
- **Neobrábajte materiály, z ktorých sa uvoľňujú látky, ktoré ohrozujú zdravie (napr. azbest).**
- **Používajte len originálne akumulátory s napätím, ktoré je uvedené na výrobnom štítku vášho elektrického náradia.** Pri použití iných akumulátorov, napr. napodobnenín, repasovaných akumulátorov alebo cudzích výrobkov, hrozí nebezpečenstvo poranení a vecných škôd následkom výbuchu akumulátora.
- **Akumulátory nabíjajte len nabíjačkami, ktoré odporúča výrobca.** Ak nabíjate nabíjačkou určenou pre určitý druh akumulátorov iné akumulátory, hrozí nebezpečenstvo požiaru.
- **Akumulátor sa môže poškodiť špicatými predmetmi, ako kliniec alebo skrutkovač alebo pôsobením vonkajších sil.** Môže to viesť k znútornému skratu a akumulátor môže zhorieť, dymiť, vybuchnúť alebo sa prehriať.
- **Na označenie elektrického náradia používajte iba lepiace štítky.** Nevítajte žiadne diery do telesa náradia.
- **Aretáciu vretena stláčajte len pri zastavenom brúsnom nástroji.**

## Hlučnosť a vibrácia

---



### **POZOR!**

*Uvedené namerané hodnoty platia pre nové náradie. Pri dennom nasadení sa hodnoty hlučnosti a vibrácií menia.*



### **UPOZORNENIE**

Úroveň vibrácií uvedená v týchto pokynoch bola nameraná meracou metódou, ktorú stanovuje norma EN 60745 a je možné ju použiť na vzájomné porovnanie elektrického náradia. Hodí sa aj na predbežné posúdenie kmitavého namáhania.

Uvedená úroveň vibrácií reprezentuje hlavné aplikácie elektrického náradia.

Ak sa však elektrické náradie používa pre iné aplikácie, s odlišnými pracovnými nástrojmi alebo s nedostatočnou údržbou, môže sa úroveň vibrácií líšiť.

Toto môže kmitavé namáhanie v priebehu celej pracovnej doby podstatne zvýšiť.

Pre presný odhad kmitavého namáhania by sa mali tiež zohľadniť doby, v ktorých je náradie vypnuté alebo je síce v chode, ale v skutočnosti sa nepoužíva.

Toto môže kmitavé namáhanie v priebehu celej pracovnej doby zreteľne redukovať.

Stanovte dodatočné bezpečnostné opatrenia pre ochranu obsluhy pred účinkami vibrácií, ako napríklad: údržba elektrického náradia a pracovných nástrojov, udržiavanie teploty rúk, organizácia pracovných postupov.



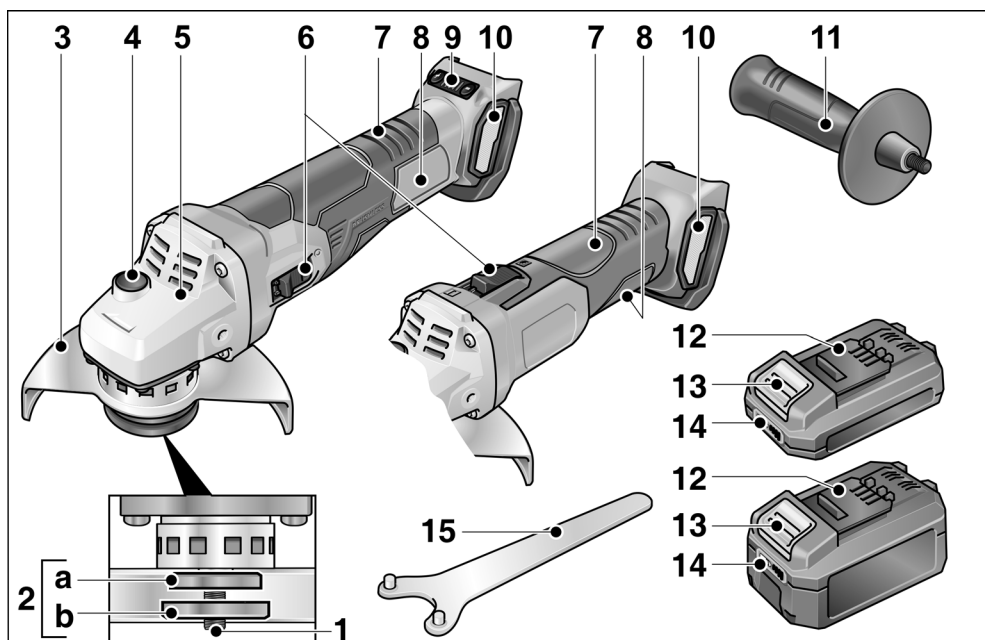
### **POZOR!**

*Pri akustickom tlaku väčšom ako 85 dB(A) používajte ochranu sluchu.*

## Technické údaje

		LBE 125 18.0 EC	LB 125 18.0 EC	L 125 18.0 EC
Typ náradia		Uhlová brúska		
Menovité napätie	V	18		
Akumulátor		AP 18.0/2,5 AP 18.0/5,0		
Max. Ø brúsneho nástroja	mm	125		
Hrúbka brúsneho nástroja	mm	1-6		
Uložný otvor	mm	22, 23		
Závit na vretene		M14		
Otáčky	ot./min	I = 3500 II = 4500 III = 6500 IIII = 9000	9.000	8.500
Hmotnosť podľa „EPTAprocedure 01/2003“ (bez akumulátora)	kg	1,85	1,85	1,7
Hmotnosť akumulátora 2,5 Ah	kg	0,42		
Hmotnosť akumulátora 5,0 Ah	kg	0,72		
<b>Hladina hluku vyhodnotená s filtrom A podľa normy EN 60745 (pozri „Hlučnosť a vibrácia“):</b>				
Hladina akustického tlaku $L_{pA}$	dB(A)	84	84	84
Hladina akustického výkonu $L_{WA}$	dB(A)	95	95	95
Neistota K	db	3,0		
<b>Celková hodnota vibrácií podľa normy EN 60745 (pozri „Hlučnosť a vibrácia“):</b>				
Hodnota emisií $a_h$ pri brúsení povrchov	$m/s^2$	4,9	4,9	5,1
Hodnota emisií $a_h$ pri rozbrusovaní	$m/s^2$	2,8	2,8	2,8
Neistota K	$m/s^2$	1,5		

## Na prvý pohľad



- |  |  |
|--|--|
| <p>1 <b>Vreteno</b></p> <p>2 <b>Závitová príruha</b><br/>a Upínacia príruha<br/>b Upínacia matica</p> <p>3 <b>Ochranný kryt</b><br/>Prestaviteľný bez použitia náradia pomocou 12 zarážok na 360°.</p> <p>4 <b>Aretácia vretena</b><br/>Na znehybnenie vretena pri výmene nástroja.</p> <p>5 <b>Hnacia hlava</b><br/>S výstupom vzduchu a šípkou smeru otáčania.</p> <p>6 <b>Koleskový vypínač</b><br/>Na zapnutie a vypnutie.<br/>So zaskakovacou polohou pre trvalú prevádzku.</p> <p>7 <b>Zadná rukoväť</b></p> | <p>8 <b>Typový štítok *</b></p> <p>9 <b>Tlačidlo ovládania rýchlosti (pre LBE 125 18,0-EC)</b><br/>+/- funkcia so 4 úrovňami</p> <p>10 <b>Kryt filtra</b></p> <p>11 <b>Rukoväť</b><br/>Rukoväť sa montuje z pravej aj z ľavej strany.</p> <p>12 <b>Lítium-iónový akumulátor (2,5 Ah alebo 5,0 Ah)</b></p> <p>13 <b>Odisťovacie tlačidlo pre akumulátor</b></p> <p>14 <b>Indikácia stavu akumulátora</b></p> <p>15 <b>Kl'úč s čapmi</b></p> |
|--|--|

\* nie je zobrazený

## Návod na použitie

### **!** **VAROVANIE!**

Pred všetkými prácami na elektrickom náradí vyberte akumulátor z náradia.

### **Pred uvedením do prevádzky**

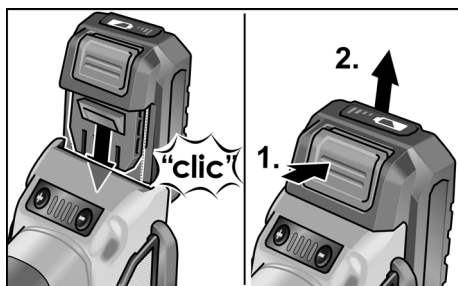
Vybal'te uhlovú brúsku, skontrolujte kompletnosť dodávky a transportné poškodenia.

### **i** **UPOZORNENIE**

Akumulátory nie sú pri dodávke úplne nabité. Pred prvým použitím akumulátory úplne nabíjate. Pozri návod na obsluhu nabíjačky.

### **Vloženie/výmena akumulátora**

- Zatlačte nabitý akumulátor až po úplné zaskočenie do elektrického náradia.



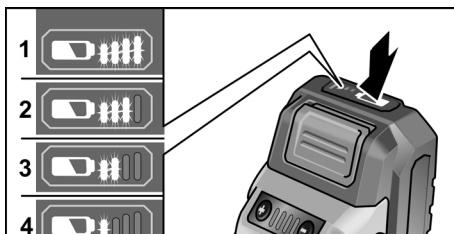
- Pri vyberaní stlačte zaist'ovacie tlačidlá (1.) a akumulátor vyťahnite (2.).

### **!** **POZOR!**

Pri nepoužívaní chráňte kontakty akumulátora. Voľné kovové časti môžu vytvoriť krátke spojenie kontaktov, hrozí nebezpečenstvo výbuchu a požiaru!

### **Stav nabitia akumulátora**

- Stlačením tlačidla sa môže na LED indikácii stavu nabitia akumulátora skontrolovať stav nabitia.



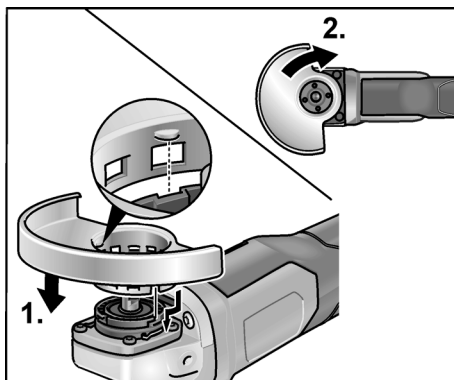
Ak niektorá z LED bliká, akumulátor sa musí nabíť. Keď po stlačení tlačidla nesvieti žiadna LED, akumulátor je chybný a musí sa vymeniť.

### **Montáž ochranného krytu**

#### **!** **VAROVANIE!**

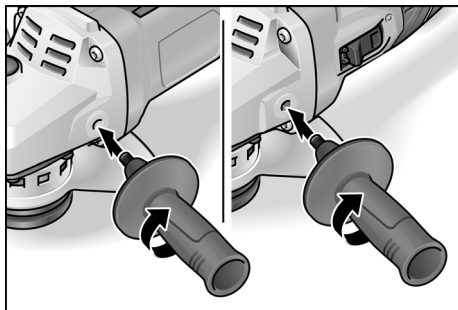
Pri hrubovacích a rozbrusovacích prácach nikdy nepracujte bez ochranného krytu. Na rezanie použite špeciálny rezací ochranný kryt.

- Vyberte akumulátor.



- Nasad'te ochranný kryt (1.). Výstupky na ochrannom kryte musia pri tom zapadať do vybrání príruby.
- Pootošte ochranným krytom v smere pohybu hodinových ručičiek (2.). **Pootočenie je možné len v jednom smere!**
- Demontáž vykonávajte v obrátenom poradí.

## Namontovanie rukoväti



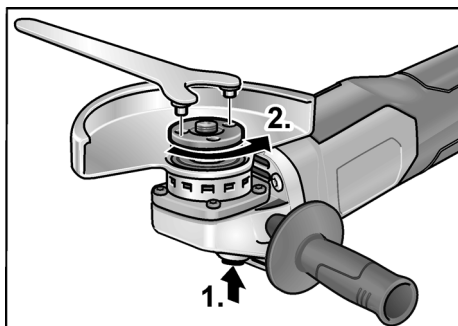
### **i** UPOZORNENIE

Prevádzka elektrického náradia bez rukoväte nie je prípustná.

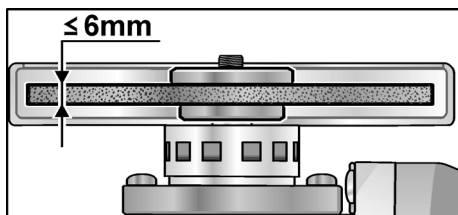
## Upevnenie/výmena nástroja

- Vyberte akumulátor.

## Montáž brúsneho kotúča



- Stlačte aretáciu vretena a držte ju stlačenú (1.).
- Pomocou kľúča s čapmi odskrutkujte proti smeru otáčania hodinových ručičiek upínaciu maticu z vretena a vyberte ju (2.).



- Vložte správnu stranou brúsny kotúč.

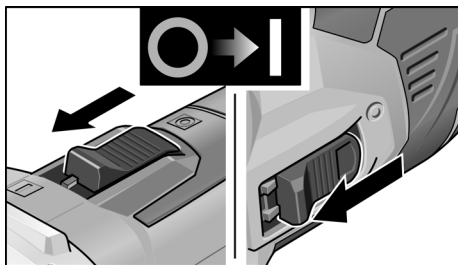
- Naskrutkujte upínaciu maticiu nákrúžkom smerom nahor na vreteno.
- Stlačte aretáciu vretena a držte ju stlačenú.
- Pomocou kľúča s čapmi pevne utiahnite upínaciu maticu.
- Vykonajte skúšobný chod, aby ste skontrolovali centrické uchytenie nástroja.

## Skúšobný chod

- Vložte akumulátor.
- Zapnite kolieskovým vypínačom uhlovú brúsku (bez zaskočenia) a nechajte uhlovú brúsku cca 30 sekúnd v chode. Skontrolujte nevyváženosť a vibrácie.
- Vypnite uhlovú brúsku.

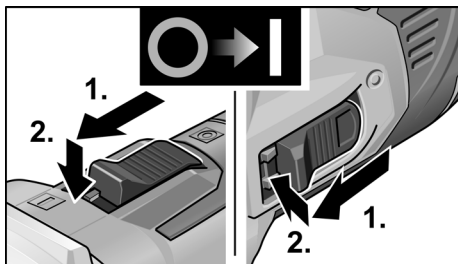
## Zapnutie a vypnutie

### Krátkodobá prevádzka bez zaskočenia

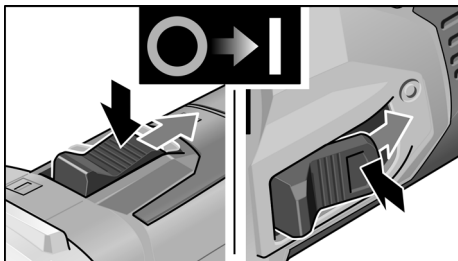


- Posuňte kolieskový vypínač smerom dopredu a pevne ho držte.
- Na vypnutie kolieskový vypínač uvoľnite.

### Trvalá prevádzka so zaskočením



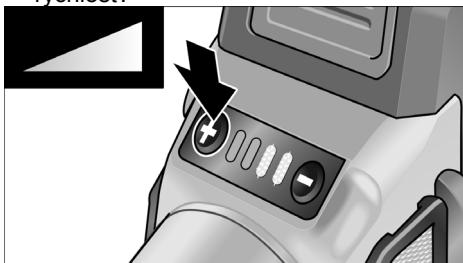
- Posuňte kolieskový vypínač smerom dopredu (1.) a stlačením na predný koniec ho zaskočením zaistíte (2.).



- Na vypnutie kolieskový vypínač stlačením na zadný koniec odblokujte.

### Predvoľba rýchlosti (pre LBE 125 18,0-EC)

- Na nastavenie prevádzkovej rýchlosti stlačte tlačidlo ovládania rýchlosti. Nastavená rýchlosť sa zachová aj po vypnutí.
- Jemným stlačením spínača zrýchlite elektrické náradie až na predvolenú rýchlosť.



**POZOR!**  
*Nebezpečenstvo poranenia v dôsledku rozpadnutia náradia. Používajte vhodný nástroj pre danú úlohu.*

### **i** UPOZORNENIE

- Ochrana pred preťažením: pri preťažení prístroj vypnite.
- Senzorové snímanie teploty: V prípade nebezpečenstva prehriatia sa stroj vypne

### Prestavenie ochranného krytu

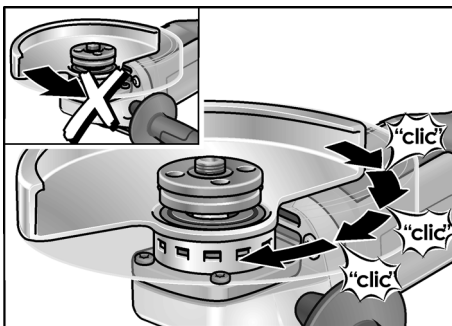
Pre prispôbenie na pracovnú úlohu je možné ochranný kryt prestaviť bez použitia náradia pomocou 12 zarážok na 360°.



### **POZORI!**

*Nebezpečenstvo poranenia! Noste ochranné rukavice.*

- Vyberte akumulátor.



- Otáčajte ochranným krytom proti šípke smeru otáčania na hnacej hlave, až do požadovanej polohy.

### Pracovné pokyny



### **UPOZORNENIE**

*Po vypnutí brúsny nástroj ešte po krátky čas dobieha.*

### Hrubovacie brúsenie



### **VAROVANIE!**

*Nikdy nepoužívajte rozbrusovacie kotúče na hrubovacie brúsenie.*

- Uhol nastavenia 20–40° pre najlepšie uberanie materiálu.
- S miernym prítlakom pohybujte uhlovou brúskou sem a tam. Tým nebude obrobok príliš horúci a nedojde k jeho zafarbeniu; okrem toho nevzniknú žiadne ryhy.

### Rozbrusovanie



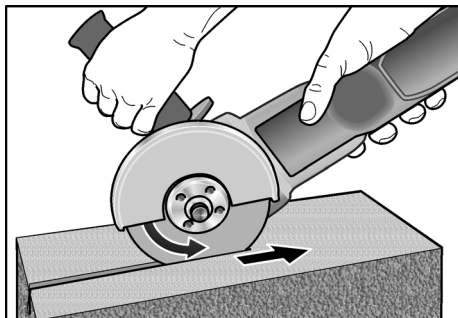
### **VAROVANIE!**

*Na rezanie použite špeciálny rezací ochranný kryt.*

*Pozri katalóg príslušenstva výrobcu.*

- Uhlová brúska musí stále pracovať proti smeru posuvu.





Inak vzniká nebezpečenstvo nekontrolovaného vyskočenia z drážky.

- Netlačte, nevychyl'ujte, nekmítajte.
- Prispôsobenie posuvu opracovávanému materiálu:
- čím je tvrdší, tým pomalšie.

Ďalšie informácie o produktoch výrobcu na [www.flex-tools.com](http://www.flex-tools.com).

## Údržba a ošetrovanie

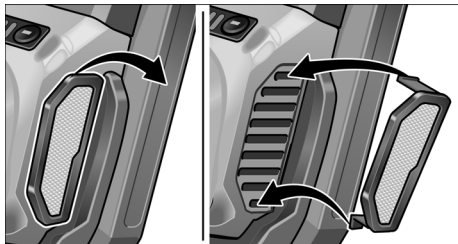


### **VAROVANIE!**

Pred všetkými prácami na elektrickom náradí vyberte akumulátor z náradia.

## Čistenie

- Náradie a vetracie štrbiny pravidelne čistite. Časť čistenia je závislá na opracovávanom materiáli a dobe používania.
- Vnútrotný priestor telesa s motorom pravidelne vyfúkajte suchým stlačeným vzduchom.
- Prachový filter pravidelne čistite.



- Prachový filter vyberte a vyfúkajte stlačeným vzduchom.

## Prevodovka



### **UPOZORNENIE**

Počas záručnej doby neuvol'ňujte skrutky na hnacej hlave. Pri nedodržaní zaniknú záručné záväzky výrobcu.

## Opravy

Opravy nechajte vykonávať výhradne prostredníctvom niektorej servisnej dielne, autorizovanej výrobcu.

## Náhradné diely a príslušenstvo

Ďalšie príslušenstvo, najmä brúsne nástroje, si preberte z katalógu výrobcu.

Výkresy zostavy a zoznamy náhradných dielov nájdete na našej webovej stránke:

[www.flex-tools.com](http://www.flex-tools.com)

## Pokyny pre likvidáciu



### **VAROVANIE!**

Opatrebované elektrické náradie pred likvidáciou znefunkčnite:

- sieťové elektrické náradie odstránením sieťového kábla,
- akumulátorové elektrické náradie odstránením akumulátora.



Len pre krajiny EÚ  
Nevyhadzujte elektrické náradie do domového odpadu!

Podľa evropskej smernice 2012/19/ES o elektrických a elektronických použitých spotrebičoch a jej realizácie do národného práva sa musí použité elektrické náradie zbierať oddelene a dodávať do ekologickej recyklácie.



**Získavanie druhotných surovín namiesto likvidácie odpadu**

Náradie, príslušenstvo a obal by sa mali odovzdať na ekologickú recykláciu. Plašové časti sú označené na recykláciu podľa druhu.



### **VAROVANIE!**

Nevyhadzujte akumulátory/batérie do domového odpadu, do ohňa alebo do vody. Akumulátory, ktoré už doslúžili, neotvárajte.

Len pre krajiny EÚ: Podľa smernice 2006/66/ES sa musia chybné alebo použité akumulátory/batérie recyklovať.

**UPOZORNENIE**

*O možnostiach likvidácie sa informujte  
u Vášho špecializovaného obchodníka!*

**Prehlásenie o zhode  $\text{C}$   $\text{E}$** 

Prehlasujeme na svoju výlučnú zodpovednosť, že výrobok opísaný v časti „Technické údaje“ je v súlade s nasledujúcimi normami alebo normatívnymi dokumentmi:

EN 60745 podľa ustanovení smerníc  
2004/108/ES (do 19.04.2016),  
2014/30/ES (od 20.04.2016),  
2006/42/ES, 2011/65/ES.

Zodpovednosť za technické podklady:  
FLEX-Elektrowerkzeuge GmbH, R & D  
Bahnhofstrasse 15, D-71711 Steinheim/Murr

Peter Lameli  
Technical Head

Klaus Peter Weinper  
Head of Quality  
Department (QD)

31.03.2020; FLEX-Elektrowerkzeuge GmbH  
Bahnhofstrasse 15, D-71711 Steinheim/Murr

**Vylúčenie zodpovednosti**

Výrobca a jeho zástupca neručia za škody a ušlý zisk vplyvom prerušenia obchodnej činnosti, ktorá bola spôsobená výrobkom alebo eventuálne nemožnosťou jeho použitia.

Výrobca a jeho zástupca nenesú žiadnu zodpovednosť za škody, ktoré boli spôsobené neodborným použitím alebo v spojení s výrobkami iných výrobcov.

## Sisukord

Kasutatud sümbolid .....	211
Sümbolid seadmel .....	211
Teie ohutuse heaks .....	211
Müra- ja vibratsioon .....	215
Tehnilised andmed .....	216
Ülevaade .....	217
Kasutusjuhend .....	218
Hooldus ja korrashoid .....	221
Jäätmekäitlus .....	221
CE-Vastavus .....	222
Vastutuse välistamine .....	222

## Kasutatud sümbolid

### **HOIATUS!**

Tähistab otsest ähvardavat ohtu.  
Juhise eiramine võib lõppeda surmavalt või tekitada raskeid vigastusi.


### **ETTEVAATUST!**


Tähistab ohtlikku olukorda.  
Juhise eiramine võib põhjustada vigastusi või tekitada materiaalselt kahju.


### **MÄRKUS**


Tähistab olulist informatsiooni või nõuannet kasutajale.

## Sümbolid seadmel

 Enne kasutuselevõttu lugeda kasutusjuhendit!

 Kandke silmakaitset!

 Kandke kuulmiskaitset!

 Vana seadme jäätmekäitlus (vaata lehekülge 221)

## Teie ohutuse heaks

### **HOIATUS!**

Enne nurklihvija kasutamist lugeda läbi järgmised dokumendid ning pidada neist kinni:

- käesolev kasutusjuhend,
- lisatud brošüür „Üldised ohutusjuhised” elektriööriistadega käsitlemisel (vihikud nr.: 315.915),
- töökohal kehtivad õnnetusjuhtumite ärahoidmise eeskirjad.

Käesolev nurklihvija on valmistatud tänapäeva tehnika taseme ja ohutustehnika eeskirjade järgi. Sellest hoolimata võib käsitlemisel tekkida olukord, mis võib ohustada seadmega töötaja või kolmanda isiku elu ja tervist, kahjustada seadet ennast või tekitada muud varalist kahju. Nurklihvijat kasutada ainult

- selleks ette nähtud otstarbel,
  - tehniliselt korras seisundis.
- Turvalisust ohustavad rikked tuleb kiiresti kõrvaldada.

### **Otstarbekohane kasutamine**

Käesolev nurklihvija on ette nähtud kasutamiseks

- professionaalseks kasutamiseks tööstuses ja käsitöösektoris,
- metalli ja kivi lõikamiseks ning lihvimiseks kuivlihvimisel; lõikamisel kasutada spetsiaalset lõikekatet,
- pindade lihvimiseks, rooste eemaldamiseks ja värvi mahavõtmiseks elastse tugikettaga,
- kasutamiseks lihvimisseadmete ja tarvikutega, mis on käesolevas kasutusjuhendis ära märgitud või tootjafirma poolt soovitatud.

Kettfreesketaste ja saeketaste kasutamine ei ole lubatud.

## Ohutusjuhised nurklihvasinate kasutamisel

### HOIATUS!

*Lugege läbi kõik ohutusnõuded ja juhised. Ohutusnõuete ja juhiste mittetäitmise tagajärjel võib tekkida elektrilöökk, puhkeda tulekahju ja/või tekkida rasked kehavigastused. Hoidke kõik ohutusnõuded ja juhised alles, et neid ka hiljem lugeda.*

### Ühised ohutusnõuded lihvimisel, liivapaberiga lihvimisel, traatharjadega töötlemisel ja lõikamisel

- Käesolevat elektritööriista on võimalik kasutada lihvimismasinana, liivapaberiga lihvimismasinana, abrasiivlõikurina ja traatharjadega töötlemiseks. Pidage kinni kõikidest seadmega kaasas antud ohutusnõuetest, juhistest, kirjeldustest ja andmetest. Kui te ei järgi nimetatud õpetusi, võib selle tagajärjel tekkida elektrilöökk, puhkeda tulekahju ja/või tekkida tõsised vigastused.
- Käesolevat elektritööriista ei sobi poleerimis- masinana kasutamiseks. Kui elektriseadmega tehakse töid, mille jaoks see ei ole ette nähtud, võivad tekkida ohtlikud olukorrad või vigastused.
- Ärge kasutage tarvikuid, mida tootja ei ole spetsiaalselt selle elektritööriistaga töötamiseks ette näinud või soovitanud. Ainuüksi see, kui te saate tarviku elektritööriista külge kinnitada, ei tähenda veel, et sellega saab ka ohutult töötada.
- Tarviku lubatud pöörded peavad olema vähemalt nii suured, kui on elektritööriista maksimaalsed pöörded. Tarvik, mis pöörleb lubatust kiiremini, võib puruneda ning ei püsi korralikult paigal.
- Tarviku välisläbimõõt ja paksus peavad vastama elektritööriista mõõtudele. Valeda mõõtmetega tarvikud ei ole piisavalt kaitstud ning neid ei ole võimalik piisavalt kontrollida.
- Keermestatud sabaga tarvikud peavad spindli keermega täpselt sobima. Flantsi abil monteeritavate tarvikute puhul peab tarviku siseava läbimõõt vastama flantsi siseava läbimõõdule.

Tarvikud, mis ei sobi täpselt teie elektritööriista lihvispindliga, ei pöörle ühtlaselt, vibreerivad väga tugevalt ja võivad põhjustada seadme üle kontrolli kaotamise.

- Ärge kasutage kahjustunud tarvikuid. Iga kord enne kasutust kontrollige tarvikuid, näiteks lihvkettaid ja lihvtaldu pragude või kulumise suhtes, traatharju lahtiste või murdunud traatide suhtes. Kui elektritööriist või tarvik kukub maha, kontrollige üle, ega see ei ole viga saanud, või võtke kasutusele uus tarvik. Pärast tarviku ülekontrollimist ja paigaldamist astuge ise, ja astugu ka kõik teised läheduses viibivad inimesed pöörleva tarviku juurest eemale ning laske seadmel maksimaalsete pööretega töötada minut aega. Kahjustunud tarvikud purunevad tavaliselt selle katseaja jooksul.
- Kandke isikukaitsevahendeid. Sõltuvalt töö iseloomust kandke kogu nägu katvat näomaski, silmakaitset või kaitseprille. Vajaduse korral kandke tolmu- ja kuulmiskaitset, kaitsekindaid või spetsiaalset põllet, mis kaitseb teid väikeste lihvimis- ja materjaliosakeste eest. Silmi tuleks erinevate tööde puhul kaitsta õhku paiskuvate osakeste eest. Tolmu- ja hingamismask peavad kaitsema töötamisel tekkiva tolmu eest. Pikemat aega müra käes töötamise tagajärjel võib tekkida kuulmiskadu.
- Hoolditsege selle eest, et teised inimesed jääksid teie tööpiirkonnast ohutusse kaugusesse. Igaüks, kes siseneb tööpiirkonda, peab kandma isikukaitsevahendeid. Töödeldava materjali või purunenud tarviku küljest võib üles lennata tükikesi, mis võivad põhjustada vigastusi ka otsesest tööpiirkonnast kaugemal.
- Tööde teostamisel, kus seade võib kokku puutuda peidetud elektrijuhtmetega või minna vastu seadme enda võrgukaablit, hoidke kinni ainult seadme isoleeritud käepidemetest. Kokkupuude pingestatud juhtmetega võib pingestada ka seadme metallosad ja põhjustada elektrilöögi.

■ **Hoidke võrgukaabel pöörlevatest tarvikutest eemal.**

Seadme üle kontrolli kaotamisel võib seade võrgukaabli läbi lõigata või minna vastu võrgukaablit ning tõmmata teie käe või käsivarre vastu pöörlevat tarvikut.

■ **Ärge pange elektritööriista kunagi enne käest ära, kui tarvik on täielikult seisma jäänud.**

Pöörlev tarvik võib minna vastu pinda, millele te soovite seda asetada, ning te võite kaotada kontrolli elektritööriista üle.

■ **Ärge jätke elektritööriista ühest kohast teise viimise ajaks käima.**

Teie rõivad võivad kogemata puutuda vastu pöörlevat tarvikut ning tarvik võib teid vigastada.

■ **Puhastage regulaarselt oma elektritööriista ventilatsiooniavasid.**

Mootori jahutusventilaator tõmbab korpusesse tolmu ning suur kogus metallitolmu võib põhjustada elektrilisi ohtusid.

■ **Ärge kasutage elektritööriista süttivate materjalide lähedal.**

Sädemed võivad need materjalid põlema süüdata.

■ **Ärge kasutage tarvikuid, mille jaoks on vaja jahutusvedelikku.**

Vee või muu jahutusvedeliku kasutamine võib põhjustada elektrilöögi.

**Tagasilöökk ja vastavad ohutusjuhised**

Pöörleva tarviku (lihvketta, lihvtalla, traatharja vms) kinnijäämise või kiilumise tagajärjel tekib äkilise reaktsioonina tagasilöökk. Blokeerumisel seiskub pöörlev tarvik järsult. Kontrollimatult töötava elektriseadme tarvik hakkab kohas, kus see blokeerus, kiiresti pöörlema tarviku pöörlemissuunale vastupidises suunas.

Kui näiteks lihvketas haakub või blokeerub töödeldavas materjalis, võib lihvketta serv, mis tungib töödeldavasse materjali, kinni jääda ning murduda või tekitada tagasilöögi. Niisugusel juhul liigub lihvketas kas seadme kasutaja poole või temast eemale, sõltvalt sellest, kummale poole ketas kinni jäänud kohas pöörles. Niisuguses olukorras võivad lihvkettad ka puruneda.

Tagasilöökk tekib elektritööriista vale või puuduliku kasutamise tagajärjel. Seda saab vältida sobivate, järgnevalt kirjeldatud ettevaatusabinõude rakendamisega.

■ **Hoidke elektritööriistast korralikult kinni ning valige kehale ja kätele niisugune tööasend, mis võimaldab tagasilöögi tekkimisel optimaalselt reageerida. Kasutage alati lisakäepidet (kui see on olemas), et käivitumisel oleks kontroll tagasilöögiõudude või reaktsioonimomentide üle võimalikult suur.**

Sobivate ettevaatusabinõude rakendamise saavad seadme kasutajad hoida tagasilöögiõudusid ja reaktsioonimomente kontrolli all.

■ **Ärge kunagi pange kätt pöörleva tarviku lähedale.**

Tagasilöögi tekkimisel võib tarvik joosta üle teie käe.

■ **Vältige oma kehaga seda piirkonda, kuhu elektritööriist tagasilöögi tekkimisel liigub.**

Tagasilöögiõu mõjul hakkab elektritööriist blokeerunud kohas liikuma lihvketta pöörlemisele vastupidises suunas.

■ **Eriti ettevaatlik olge nurkade, teravate servade vms piirkonnas.**

**Vältige tarvikute töödeldavalt detaililt eemalehüppamist ja kinnikiilumist.**

Pöörlev tarvik kiilub nurkades, teravatel servadel ja pörkumisel kergesti kinni.

Tagajärjeks on kontrolli kaotamine või tagasilöögi teke.

■ **Ärge kasutage ketiga või hammastega saelete.**

Nende tarvikute kasutamisel tekib sagedamini tagasilöökk või kontrolli kaotamine seadme üle.

**Konkreetsed ohutusabinõud lihvimisel ja abrasiivlõikamisel**

■ **Kasutage ainult teie elektritööriista jaoks ette nähtud lihvimisvahendeid ning nende lihvimisvahenditele ette nähtud kaitsekatteid.**

Lihvimisvahendid, mis ei ole elektritööriistaga töötamise jaoks ette nähtud, ei ole piisavalt kaitstud ja on ohtlikud.

■ **Nõgusa keskosaga lihvkettad tuleb paigaldada nii, et nende pind ei ulatu kaitsekate serva tasandist kõrgemale.** Valesti paigaldatud lihvketas, mis ulatub kaitsekate servast kõrgemale, ei ole kaitsekatega piisaval määral kaetud.

- **Kaitsekate peab olema elektrilise tööriista külge tugevasti kinnitatud ja maksimaalse turvalisuse tagamiseks olema välja reguleeritud nii, et see katab suuremat osa löikekettast.** Kaitsekate aitab kasutajat kaitsta murdunud tükide eest, lihvkettaga juhusliku kokkupuute eest ning sädemete eest, mis võivad süüdata kasutaja rõivad.
- **Lihvimisvahendeid tohib kasutada ainult sel otstarbel, milleks need on ette nähtud.** Näiteks: ärge kunagi lihvide löikeketta servaga.  
Löikekettaste puhul kasutada materjali eemaldamiseks ketta serva.  
Surve avaldamine küljele võib lihvimisvahendi ära lõhkuda.
- **Kasutage teie poolt valitud lihvketta jaoks alati õige suuruse ja kujuga tervet kinnitusäärikut.**  
Sobivad äärikud toestavad löikekettast ja vähendavad löikeketta purunemise ohtu.  
Löikeketta äärikud võivad erineda muude lihvkettaste äärikutest.
- **Ärge kasutage suuremate elektritööriistade ärakulunud löikekettaid.**  
Suuremate elektritööriistade löikekettad ei ole ette nähtud väiksemate elektritööriistadega suurematel pööretel töötamiseks ja võivad puruneda.

### Täiendavad konkreetsed ohutusabinõud abrasiivlihvimisel

- **Vältige löikeketta kinnikiilumist või liiga tugevalt surumist löikekettale.**  
Ärge tehke liiga sügavaid lõikeid.  
Liiga tugevalt löikekettale surumine kiirendab selle kulumist, see võib kergemini kinni kiiluda või blokeeruda, tekitades tagasilöögi või lihvimisvahendi purunemise.
- **Vältige pöörlevast löikekettast ette- ja tahapoole jäävat piirkonda.**  
Kui lükkate löikekettast materjali sees endast eemale, võib tagasilöögi tekkimisel elektritööriist koos pöörleva kettaga teie poole paiskuda.

- **Kui löikeketas jääb kinni või te katkestate töötamise, lülitage seade välja ja hoidke seda rahulikult seni, kuni see on täielikult seisma jäänud.**  
Ärge kunagi püüdke löikekettast, mis veel pöörleb, löikest välja tõmmata, see võib põhjustada tagasilöögi.  
Selgitage kinnijäämise põhjus välja ja kõrvaldage see.
- **Ärge lülitage elektritööriista uuesti sisse seni, kuni see on materjali sees.**  
Laske löikekettal kõigepealt saavutada maksimaalsed pöörded, enne kui hakkate ettevaatlikult edasi liikuma.  
Vastasel korral võib ketas kinni jääda, materjali seest välja paiskuda ja tekitada tagasilöögi.
- **Toestage plaadid või suuremõdulised materjalid, et vähendada tagasilöögi tekkimise ohtu löikeketta kinnikiilumisel.**  
Suuremõdulised materjalid võivad iseenda raskuse all painduda.  
Materjal tuleb toestada mõlemal pool ketast, ning seda nii löike lähedalt kui servast.
- **Eriti ettevaatlik olge „taskukujuliste lõigete” tegemisel valmis seintesse või kohtadesse, kus ei ole midagi näha.**  
Lõikamisel võib löikeketas sisse lõigata gaasi- või veetorusse, elektrijuhtmesse või kuhugi mujale ja põhjustada tagasilöögi.

### Eriohutusnõuded liivapaberiga lihvimiseks

- **Ärge kasutage liiga suuri lihvkettaid, vaid pidage kinni tootja poolt lihvkettaste suuruse kohta antud juhistest.**  
Lihvkettad, mis ulatuvad üle lihvtalla serva, võivad põhjustada vigastusi, need võivad kinni kiiluda, puruneda või põhjustada tagasilöögi teket.

### Konkreetsed ohutusabinõud traatharjadega töötamisel

- **Pidage meeles, et traatharjast kukub ka tavalise töö käigus traaditükke välja.**  
Ärge suruge traatidele liiga tugevalt, see koormab traate liialt.  
Õhku paiskuvad traaditükid võivad kergelt tungida läbi õhukeste riiete ja/või naha.

- Kui soovitakse kasutada kaitsekate, vältige kaitsekatte ja traatharja omavahelist kokkupuutumist. Ketaste ja kaussharjade läbimõõt võib surve ja tsentrifugaaljõudude toimel suureneda.

## Ohutusosalane lisateave

- **Kasutage varjatud juhtmete avastamiseks vastavat detektorit või pöördude informatsiooni saamiseks piirkondliku elektritarnija poole.** Kokkupuude elektrijuhtmega võib põhjustada tulekahju ja elektrilöögi. Gaasijuhtme kahjustamine võib põhjustada plahvatuse. Veetoru vigastamine toob kaasa ainelise kahju ja võib põhjustada elektrilöögi.
- **Hoidke elektritööriistast mõlema käega tugevalt kinni ning valige endale stabiilne ja ohutu tööasend.** Mõlema käega elektritööriistast kinni hoides saab seda turvalisemalt juhtida.
- **Kinnitage töödeldav detail.** Kinnitusrakisesse kinnitatud detail püsib kindlamini paigal kui käega kinni hoides.
- **Mõnedest materjalidest (näiteks plüüsialdusega värvkatted, mõningad puiduliigid, mineraalid ja metallid) eralduv tolm võib ohustada tööriista kasutajat või läheduses viibivaid inimesi.** Nende tolmude sissehingamine või kokkupuude nendega võib esile kutsuda hingamisteede haigusi ja/või allergilisi reaktsioone.
  - Hoolditsege selle eest, et töökoht oleks hästi õhutatud!
  - Võimaluse korral kasutage välist tolmueemaldust.
  - Soovitatav on kasutada respiraatorit, mis on varustatud P2-klassi filtriga.
- Töödelda ei tohi materjale, millest eraldub tervisekahjulikke aineid (nt asbest).
- **Kasutage ainult elektritööriista tüübisildide märgitud pingega orginaalakusid.** Teiste akude kasutamisel (nt imitatsioonid, töödeldud akud või teiste firmade tooted) võib aku plahvatada ja tekitada vigastusi või ainelist kahju.

- **Laadige akusid ainult tootja soovitatud akulaadijaga.** Kui akulaadijaga laetakse akusid, mis ei ole selle akulaadija jaoks ette nähtud, võib tekkida tulekahju.
- **Teravad esemed (nt naelad või kruvikeerajad) või välise jõu mõju võivad akut kahjustada.** Võib tekkida sisemine lühis ja aku võib süttida, suitseda, plahvatada või üle kuumeneda.
- Kasutage elektritööriista märgis-tamiseks ainult kleebiseid. Ärge puurige korpusesse auke.
- Spindli lukustust vajutada ainult seiskunud masinal.

## Müra- ja vibratsioon



### ETTEVAATUST!

Antud mõõteväärtused kehtivad uute seadmete kohta. Igapäevases töös müra- ja vibratsiooni näitajad muutuvad.



### MÄRKUS

Käesolevas õpetuses antud vibratsiooni tase on mõõdetud juhendi EN 60745 standarditud mõõtmismeetodi järgi ning seda võib kasutada elektriliste tööriistade omavaheliseks võrdlemiseks. Sobib ka vibratsiooni koormuse esialgseks hindamiseks. Antud vibratsiooni tase kehtib elektrilise tööriista jaoks ette nähtud kasutuste kohta. Kui elektrilist tööriista kasutatakse muuks otstarbeks, muude tarkutega või ei hooldata nõuetele vastavalt, võivad tekkida kõrvalekalded nimetatud vibratsiooni tasemest. Vibratsiooni koormus võib kogu tööaja lõikes tunduvalt suureneda.

Vibratsiooni koormuse täpsel hindamisel tuleks arvestada ka aegu, mil tööriist on välja lülitatud või küll käib, ent sellega ei töötata. See võib vibratsiooni koormust kogu tööaja lõikes tunduvalt vähendada.

Määrake kindlaks täiendavad kaitsemeetmed kasutaja kaitsmiseks vibratsiooni mõju eest, nt elektrilise tööriista ja tarkutete hooldamine, organiseeritud tööprotsesside korraldamine, püüda alati hoida käed soojad.



### ETTEVAATUST!

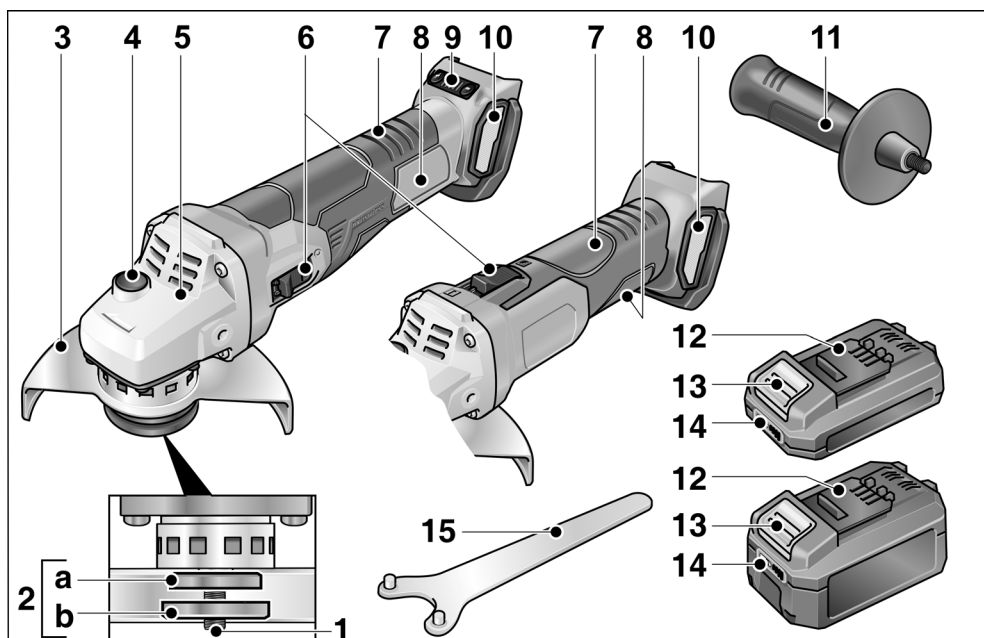
Kui helirõhk on üle 85 dB(A), tuleb kanda kuulmiskaitset.

## Tehnilised andmed

		LBE 125 18.0 EC	LB 125 18.0 EC	L 125 18.0 EC
Seadmetüüp		Nurgalihvija		
Nimipinge	V	18		
Aku		AP 18.0/2,5 AP 18.0/5,0		
Max lihvketta Ø	mm	125		
Lihvketta paksus	mm	1-6		
Kinnitusava	mm	22, 23		
Spindli keere		M14		
Pöörded	p/min	I = 3500 II = 4500 III = 6500 IIII = 9000	9.000	8.500
Kaal „EPTA-procedure 01/2003” (ilma akuta) järgi	kg	1,85	1,85	1,7
Kaal: aku 2,5 Ah	kg	0,42		
Kaal: aku 5,0 Ah	kg	0,72		
<b>A-sageduskorrektsiooniga müratase vastab EN 60745 nõuetele (vt „Müra- ja vibratsioon”):</b>				
Helirõhu tase $L_{pA}$	dB(A)	84	84	84
Helivõimsus $L_{WA}$	dB(A)	95	95	95
Määramatus K	db	3,0		
<b>Vibratsiooni koguväärtus vastab EN 60745 nõuetele (vt „Müra- ja vibratsioon”):</b>				
Emissiooniväärtus $a_h$ pinna lihvimisel	$m/s^2$	4,9	4,9	5,1
Emissiooniväärtus $a_h$ löikamisel	$m/s^2$	2,8	2,8	2,8
Määramatus K	$m/s^2$	1,5		



## Ülevaade



- |   |   |    |   |
|---|---|----|---|
| 1 | <b>Spindel</b>  | 8  | <b>Andmesilt *</b>  |
| 2 | <b>Keermega äärik</b><br>a Kinnitusäärik<br>b Kinnitusmutter                      | 9  | <b>Kiiruse reguleerimise nupp</b><br>(LBE 125 18.0-EC jaoks)<br>+/- funktsioon, 4 taset |
| 3 | <b>Kaitsekate</b><br>reguleeritav ilma tööriista abita<br>12 asendit 360°.        | 10 | <b>Filtrikate</b>   |
| 4 | <b>Spindli lukustus</b><br>Spindli lukustamiseks tööriista vahetamisel.           | 11 | <b>Käepide</b><br>Käepidet saab monteerida vasakule,<br>üles ja keskele.                |
| 5 | <b>Ajamimehhanismi pea</b><br>Õhuavaga ja pöörlemis-suuna noolega.                | 12 | <b>Liitumioonaku (2,5 Ah või 5,0 Ah)</b>  |
| 6 | <b>Lüliit</b><br>Sisse- ja väljalülitamiseks.<br>Pideva töörežiimi positsiooniga. | 13 | <b>Aku lukustusest vabastamise nupp</b>   |
| 7 | <b>Tagumine käepide</b>   | 14 | <b>Aku olekunäidik</b>  |
|   |   | 15 | <b>Ketta kinnitamise võti</b>   |

\* ei ole pildil kujutatud

## Kasutusjuhend

### **⚠ HOIATUS!**

Enne kõiki elektritööriista tehtavaid töid eemaldage sellest aku.

### Enne kasutuselevõttu

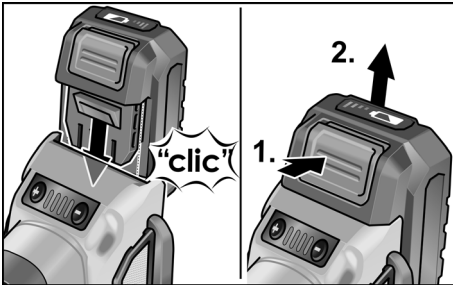
Võtta nurklihvija pakendist välja ja kontrollida, et komplekt on täielik ning transportimisel ei ole tekkinud mingeid kahjustusi.

### **i JUHIS!**

Akud ei ole tarnimisel päris täis laetud. Laadige enne kasutuselevõttu akud täis. Selle kohta vaadake laadija kasutusjuhendist.

### Aku sisestamine/vahetamine

- Lükake laetud aku kuni täieliku fikseerumiseni elektritööriista.



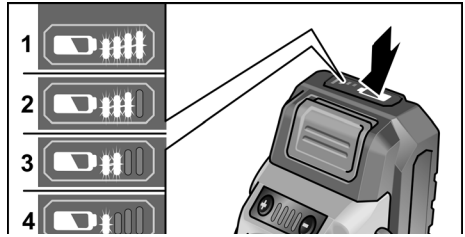
- Väljavõtmiseks vajutage vabastusnuppu (1.) ja võtke aku välja (2.).

### **⚠ ETTEVAATUST!**

Kaitske akukontakte ajal, mil seda ei kasutata. Metallosadega kokkupuutumisel võib tekkida lühis. Ettevaatust, plahvatus- ja tuleoht!

### Aku laadimisolek

- Nupulevajutusega saab laadimisoleku näidiku LEDilt kontrollida aku laetuse taset.



Kui üks LEDidest vilgub, tuleb akut laadida. Kui pärast nupulevajutust ei sütti ükski LED, on aku defektnine ja tuleb välja vahetada.

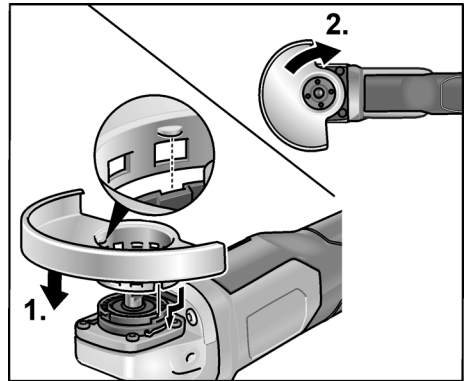
### Kaitsekatte paigaldamine

#### **⚠ HOIATUS!**

Abrasiiv- ja löiikekatetega töötamisel peab kaitsekate olema alati peal.

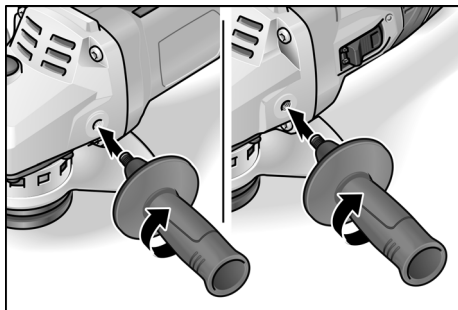
Lõikamisel kasutada spetsiaalset löiikekatet.

- Eemaldage aku.



- Panna kaitsekate peale (1.). Kaitsekatte kinnituskraad peavad minema ääriku avadesse.
- Keerata kaitsekate päripäeva (2.). **Keerata saab ainult ühes suunas!**
- Lahtimonteerimine toimub vastupidises järjekorras.

## Paigaldada käepide



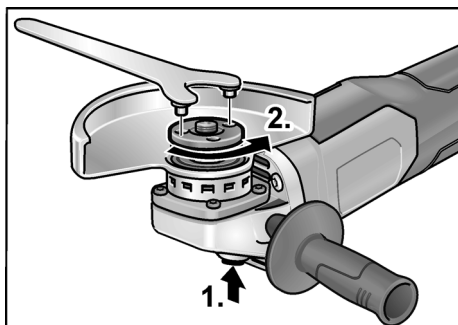
### **i** MÄRKUS

Elektritööriista kasutamine ilma käepidemeta ei ole lubatud.

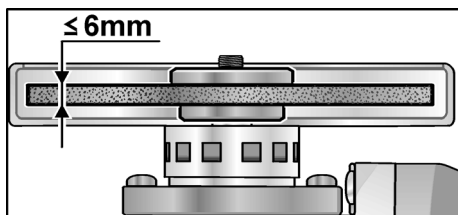
## Tarviku kinnitamine/vahetamine

- Eemaldage aku.

## Lihvketta paigaldamine



- Vajutada spindli lukustusele ja hoida seda allavajutatult (1.).
- Keerata kinnitusmutter peatusvõtmega spindli küljest lahti ja võtta maha. (2.).



- Lihvketas asetada õigesti sisse.
- Keerata kinnitusmutter tugiääris ülevaolpool, spindlile.

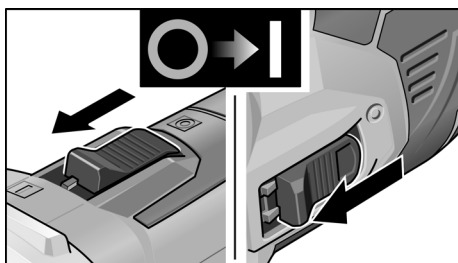
- Vajutada spindli lukustusele ja hoida seda allavajutatud asendis.
- Keerata kinnitusmutter peatusvõtmega kinni.
- Tööriista tsentrilise kinnituse kontrollimiseks teha proovikäivitus.

## Proovikäivitus

- Paigaldage aku.
- Lülitada nurklühvija lülitiga sisse (ilma lukustamata) ja lasta nurklühvijal u 30 sekundit käia. Kontrollida disbalansi ja vibratsioonide suhtes.
- Lülitada nurklühvija välja.

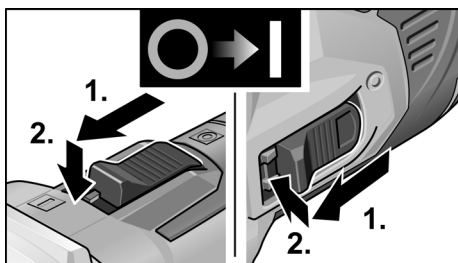
## Sisse- ja väljalülitamine

### Lukustuseta lühirežiim

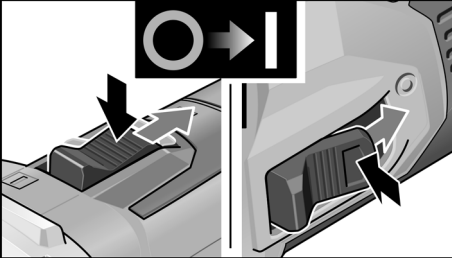


- Lükata lüliti ette ja hoida kinni.
- Väljalülitamiseks lasta lüliti lahti.

### Lukustusega püsirežiim



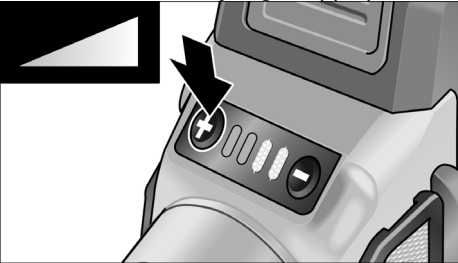
- Lükata lüliti ette (1.) ning lukustada vajutusega esiosale (2.).



- Väljalülitamiseks vajutada lüliti tagaotsale.

## Kiiruse eelseadistamine (LBE 125 18.0-EC jaoks)

- Töökiiruse seadistamiseks vajutage kiiruse reguleerimise nuppu 2. Valitud kiirus säilib ka siis, kui seade välja lülitatakse.
- Elektritööriista eelseadistatud kiirusele kiirendamiseks vajutage nuppu pehmetl.



**⚠ ETTEVAATUST!**  
Vigastuste oht tööriista hävimise tõttu.  
Kasutage vastava töö jaoks sobivat tööriista.

### **i MÄRKUS**

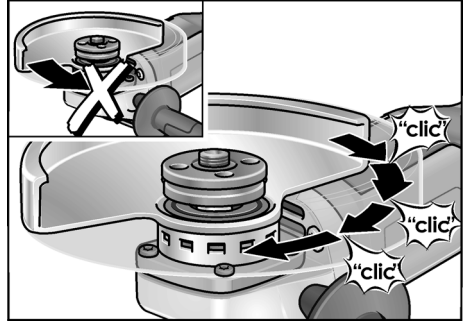
- Ülekoormuskaitse: lülitab masina ülekoormuse korral välja.
- Andurjuhitud temperatuuriseire: ülekuumenemise ohu korral lülitub masin välja.

## Reguleerida kaitsekatet

Sõltuvalt tööiseloolest saab kaitsekatet reguleerida ilma tööriistata 12 positsiooni 360° ulatuses.

**⚠ ETTEVAATUST!**  
Vigastusohut! Kanda kaitsekindaid.

- Eemaldage aku.



- Keerata kaitsekate ülekande ülaosale märgitud pöörlemissuuna noolele vastupidises suunas vajalikku positsiooni.

## Käitus

### **i MÄRKUS**

Pärast väljalülitamist pöörleb lihvketas veel natukene aega.

## Abrasiivlihvimine

### **⚠ HOIATUS!**

Lõikekettaid ei tohi kunagi kasutada abrasiivketastena.

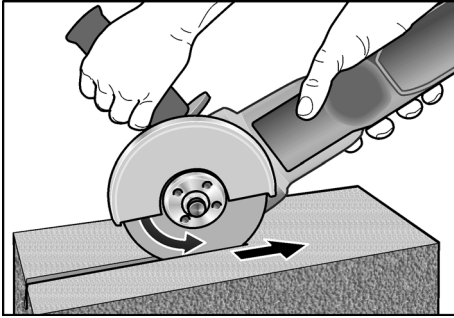
- Kõige efektiivsema töötulemuse annab 20°–40° töönurk.
- Liigutada nurklihvijat mõõduka survega edasi-tagasi. Nii ei lähe toorik kuumaks, ei muuda värvi ega teki vagusid.

## Lõikamine

### **⚠ HOIATUS!**

Lõikamisel kasutada spetsiaalset lõikekatet. Vaata tootja.

- Nurklihvija peab pöörlema alati vastasuunas.



Vastasel juhul võib tekkida kontrollimatu soonest väljajooks.

- Mitte vajutada, võngelda ega ajada servi maha.
- Etteantet kohandada töödeldava materjaliga:
- mida tugevam materjal, seda aeglasemalt.

Muud informatsiooni tootja toodete kohta leiate aadressil [www.flex-tools.com](http://www.flex-tools.com).

## Hooldus ja korrashoid

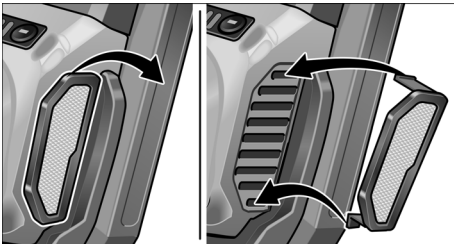


### HOIATUS!

Enne kõiki elektritööriistal tehtavaid töid eemaldage sellest aku.

## Puhastamine

- Seadet ja ventilatsioonipilusid puhastada regulaarselt. Sagedus sõltub töödeldavast materjalist ja kasutuse kestusest.
- Korpuse sisepindasid, milles asub mootor, puhastada regulaarselt kuiva suruõhuga.
- Puhastage tolmufiltrit regulaarselt.



- Eemaldage tolmufilter ja puhastage see kuiva suruõhuga.

## Reduktor



### MÄRKUS

Ajamimehhanismi pea juures olevaid kruvisid ei tohi garantiiaja jooksul lahti teha. Sellest mittekinnipidamisel kaotab tootja garantii oma kehtivuse.

## Remonttööd

Remonttööd lasta teha ainult tootja poolt autoriseeritud klienditeeninduses.

## Varuosad ja tarvikud

Muud lisatarvikud, eriti aga lihvkettad, on tootja kataloogides.

Joonised ja varuosade nimekirjad leiate meie kodulehelt:

[www.flex-tools.com](http://www.flex-tools.com)

## Jäätmekäitlus



### HOIATUS!

Muutke elektrilised tööriistad enne jäätmekäitluse andmist kasutuskõlbatuks:

- võrgutoitega elektrilistel tööriistadel eemaldage võrgukaabel,
- akutoitega elektrilistel tööriistadel eemaldage aku.



Ainult EL riikidele

Ärge visake elektrilisi tööriistu olmeprügi hulka!

Euroopa direktiivi 2012/19/EÜ elektri- ja elektroonikaseadmete jäätmete ja selle rahvusliku seaduse rakendamise järgi tuleb koguda kasutatud elektrilisi tööriistu eraldi ning anda need keskkonناسäästlikku jäätmete taaskasutamisele.



### Tooraine taaskasutamine äraviskamise asemel.

Suunake seade, tarvikud ja pakend keskkonnaohutusse taaskasutusse. Jäätmete liigiti kogumiseks on plastmaterjalist osad vastavalt tähistatud.



### HOIATUS!

Akusid/patareisid ei tohi visata olmeprügi hulka, tulle ega vette. Kasutuskõlbatuid akusid ei tohi avada.

Ainult ELi riikidele:

direktiivi 2006/66/EÜ järgi kuuluvad defektsed või kasutatud akud/patareid ümbertöötlusele.

**MÄRKUS**

*Teavet jäätmekäitluse võimaluste kohta  
saate müüja käest!*

**CE-Vastavus**

Kinnitame ainuvastutajana, et „Tehnilised andmed” all kirjeldatud toode on kooskõlas järgmiste direktiivide või normatiivsete dokumentidega:

EN 60745 kooskõlas direktiivide  
2004/108/EÜ (kuni 19.04.2016),  
2014/30/EÜ (alates 20.04.2016),  
2006/42/EÜ, 2011/65/EÜ nõuetega.

Tehnilise dokumentatsiooni eest vastutav isik:  
FLEX-Elektrowerkzeuge GmbH, R & D  
Bahnhofstrasse 15, D-71711 Steinheim/Murr

Peter Lameli  
Technical Head

Klaus Peter Weinper  
Head of Quality  
Department (QD)

31.03.2020; FLEX-Elektrowerkzeuge GmbH  
Bahnhofstrasse 15, D-71711 Steinheim/Murr

**Vastutuse välistamine**

Tootja ja tema esindaja ei vastuta kahju ja töö katkemisest tingitud tulukaotuse eest, mille põhjustab toode või olukord, mis ei võimalda toodet kasutada.

Tootja ja tema esindaja ei vastuta kahju eest, mis on tekkinud vale kasutamise või teiste tootjate toodete kasutamise tagajärjel.

## Turinys

Naudojami simboliai .....	223
Simboliai ant įrankio .....	223
Jūsų saugumui .....	223
Triukšmas ir vibracija .....	227
Techniniai duomenys .....	228
Bendras įrankio vaizdas .....	229
Nurodymai dirbant .....	230
Techninis aptarnavimas ir priežiūra ..	233
Nurodymai utilizuoti .....	233
CE-Atitikimo deklaracija .....	234
Atsakomybės pašalinimas .....	234

## Naudojami simboliai

### **ISPĖJIMAS!**

Nurodo betarpiškai gresiantį pavojų.  
Nesilaikant nurodymų, gresia žūtis arba sunkūs sužalojimai.

### **ATSARGIAI!**

Nurodo potencialiai pavojingą situaciją.  
Nesilaikant nurodymų, gresia susižeidimo arba materialinių nuostolių pavojus.

### **NURODYMAS**

Nurodo patarimus, kaip dirbti įrankiu ir svarbią informaciją.

## Simboliai ant įrankio



Prieš eksploatavimą perskaitykite naudojimo instrukciją!



Užsidėkite apsauginius akinius!



Naudokite klausos apsaugą!



Nuoroda dėl seno įrankio utilizavimo (žr. 233 psl.)

## Jūsų saugumui

### **ISPĖJIMAS!**

Prieš naudodamiesi kampiniu šlifuoekliu, perskaitykite ir vėliau laikykites:

- šios instrukcijos,
- „Bendrujų saugos taisyklių“, esančių pridedamoje knygelėje, naudojantis elektriniais įrankiais (spaudinio-Nr.: 315.915),
- naudojimo vietoje galiojančių taisyklių, siekiant išvengti nelaimingų atsitikimų.

Šis kampinis šlifuoeklis atitinka šiuolaikinę technikos lygį ir sukonstruotas, laikantis patvirtintų saugos taisyklių.

Tačiau juo naudojantis, gali kilti pavojus juo dirbančiojo ar pašalinio asmens gyvybei ar sveikatai, taip pat gali būti sugadintas įrankis ar atsirasti kiti materialiniai nuostoliai.

Šlifuoekli galima naudoti:

- pagal paskirtį,
- saugumo technikos požiūriu nepriešingos būklės.

Gedimus, turinčius įtakos darbo saugai, nedelsiant pašalinkite.

### Naudojimas pagal paskirtį

Šis kampinis šlifuoeklis yra skirtas

- profesionaliam naudojimui pramonės ir smulkaus verslo įmonėse,
- metalui ir akmeniui šlifuoti ir pjauti sausuoju būdu; pjaunant yra būtinas specialus pjovimo apsauginis gaubtas,
- paviršiams šlifuoti, naudojant elastinį šlifavimo padą rūdims ir lakui pašalinti,
- darbui, naudojant šlifavimo reikmenis ir priedus, išvardintus šioje instrukcijoje arba rekomenduojamus gamintojo.

Neleistina dirbti, naudojant pvz., frezavimo ar pjovimo diskus.

## Saugos nuorodos dirbantiems su kampinio šlifuoaklis

### **ISPĖJIMAS!**

*Perskaitykite visus saugos nurodymus ir perspėjimus. Aplaidumo laikantis saugos nurodymų ir perspėjimų pasekmė gali būti elektros smūgis, gaisras ir/arba sunkūs sužeidimai. Visus saugos nurodymus ir perspėjimus saugokite ateičiai.*

Bendrosios įspėjamosios nuorodos atliekantiems šlifavimo, šlifavimo naudojant šlifavimo popierių, apdirbimo vieliniais šepėčiais ir pjaustymo abrazyviniais pjovimo diskais darbus

- Šį elektrinį įrankį galima naudoti kaip šlifuoaklį, šlifuoaklį su švitrinium popieriumi, abrazyvines pjovimo stakles ir darbai su vieliniais šepėčiais. Atkreipkite dėmesį į visas saugos nuorodas, nurodymus, paveikslėlius ir duomenis, kuriuos Jūs gausite kartu su prietaisu. Jei nesilaikysite šių nurodymų, galite gauti elektros smūgis, kilti gaisras ir/arba būti sunkiai sužeisti.
- Šis elektrinis įrankis poliravimui netinka. Naudojant ne pagal paskirtį, galima sugadinti įrankį ir susižeisti.
- Nenaudokite priedų, kurie nėra gamintojo skirti arba rekomenduoti šiam elektriniam įrankiui. Tai, kad Jūs galite pritvirtinti priedą prie elektrinio įrankio, negarantuoja saugaus naudojimo.
- Leistinas skirtų šiam prietaisui darbinį priedų ir reikmenų sukimosi greitis turi būti ne mažesnis, negu didžiausias prietaiso sukimosi greitis. Priedas, kuris sukasi greičiau nei leidžiama, gali suirti ir dalimis išlakstyti į visas puses.
- Darbinių priedų ir reikmenų išorinis skersmuo ir storis turi atitikti elektrinio įrankio duomenis. Netinkamų matmenų darbiniai įrankiai gali būti nepakankamai apsaugoti arba kontroliuojami.
- Darbo įrankiai su srieginiu įdėklų turi tiksliai tikti šlifavimo suklio sriegiui. Naudojant darbo įrankius, kurie tvirtinami jūne, darbo įrankio kiaurymės skersmuo turi tiksliai tikti jungės įtvoro skersmeniui. Darbiniai įrankiai, kurie

netiksliai tinka ant elektrinio įrankio šlifavimo suklio, sukasi netolygiai, labai stipriai vibruoja ir dėl to Jūs galite nesuvaldyti įrankio.

- Nenaudokite pažeistų darbinį įrankių. Prieš kiekvieną naudojimą patikrinkite darbo įrankius, pvz., šlifavimo diskus– ar jie nėra aplūžinėję ir įtrūkę, šlifavimo žiedus– ar jie nėra įtrūkę, susidėvėję ir labai nudilę, vielinius šepėčius– ar jų vielutės nėra atsilaisvinusios ar nutrūkusios. Jei elektrinis įrankis arba darbinis įrankis nukrenta ant žemės, patikrinkite, ar jis nepažeistas, arba naudokite nepažeistą darbinį įrankį. Kai Jūs patikrinote ir įstatėte darbinį įrankį, besisukančio darbinio priedo plokštuma neturi eiti per Jūsų ir greta esančių asmenų buvimo vietą ir leiskite prietaisui vieną minutę sukis didžiausiu greičiu. Pažeisti darbiniai įrankiai dažniausiai lūžta per šį tikrinimo laiką.
- Naudokitės asmeninėmis saugos priemonėmis. Priklausomai nuo atliekamo darbo, naudokitės viso veido apsauga, akių apsauga ar apsauginiais akiniais. Jei numatyta, naudokite respiratorių, klausos apsaugą, apsaugines pirštines ar specialią prijuostę, kuri nesudarytų sąlygų kontaktui su mažomis abrazyvo ar šlifuojamos medžiagos dalelėmis. Akys privalo būti apsaugotos nuo į šalis lekiančių pašalinių kūnų, kurie susidaro atliekant įvairius darbus. Respiratorius ar dujokaukė privalo sulaikyti smulkias daleles, kylančias šlifuojant. Jei ilgą laiką dirbate dideliame triukšme, galite pajusti klausos susilpnėjimą.
- Sekite, kad pašaliniai asmenys išlaikytų saugų atstumą. Kiekvienas, įžengiantis į darbinę zoną, privalo naudotis asmeninėmis saugos priemonėmis. Dėlės arba lūžusių darbinį įrankių nuolaužos gali lėkti į šalis ir taip pat sužeisti net už darbinės zonos ribų.
- Prietaisą laikykite tik už izoliuotų rankenų, kai atliekate darbus, kurių metu darbinis įrankis gali kliudyti paslėptus laidus ar savąjį tinklo kabelį.



Kontaktas su laidais, kuriais teka elektros srovė, gali sukelti įtampą metalinėse prietaiso dalyse ir sukelti elektros smūgi.

■ **Tinklo kabelį saugokite nuo besisukančių darbinųjų įrankių.**

Jei Jūs nesuvaldysite prietaiso, tinklo kabelis gali būti perpjautas arba pagriebtas ir Jūsų plaštaka arba ranka gali pakliūti į besisukančių darbinį įrankį.

■ **Niekuomet nepadėkite elektrinio įrankio, jei darbinis įrankis dar nesustojo.**

Besisukantis darbinis įrankis gali paliesti paviršių ir todėl Jūs galite nesuvaldyti elektrinio įrankio.

■ **Niekuomet neneškite veikiančio elektrinio įrankio.**

Atsitiktinio kontakto metu Jūsų drabužius gali pagriebti besisukantis darbinis įrankis ir jis įsigręš į Jūsų kūną.

■ **Reguliariai valykite elektrinio įrankio ventiliacinius plyšius.**

Variklio ventiliatorius traukia dulkes į korpusą, ir susikaupęs didelis metalinių dulkių kiekis gali sukelti elektros smūgi.

■ **Nenaudokite elektrinio įrankio arti degių medžiagų.**

Kibirkštys gali uždegti šias medžiagas.

■ **Nenaudokite darbinųjų įrankių, skirtų darbu su aušinio skysčiu.**

Naudodami vandenį arba kitus skystus aušinimo skysčius, galite gauti elektros smūgi.

## Atatranka ir atitinkami saugos nurodymai

Atatranka yra staigi reakcija į besisukančio darbinio įrankio, pvz., šlifavimo disko, šlifavimo lėkštelės, vielinio šepetio ir t.t., įstrigimą arba užkliuvimą. Įstrigimas arba užkliuvimas sąlygoja staigų darbinio įrankio stabdymą. Dėl to elektrinis įrankis įgauna nekontroliuojamą pagreitį kryptimi, priešinga darbinio įrankio sukimosi kryptčiai. Jei, pvz., šlifavimo diskas įstringa arba užkliūna detalėje, šlifavimo disko briauna, kuri yra detalėje, gali įstrigti ir dėl to šlifavimo diskas gali lūžti arba sukelti atatranką. Tada šlifavimo diskas artėja prie dirbančiojo arba tolsta nuo jo, priklausomai nuo disko sukimosi krypties įstrigimo vietoje. Šlifavimo diskai čia taip pat gali lūžti.

Atatranka yra neteisingo ar nekvalifikuoto darbo elektriniu įrankiu pasekmė. Naudojant žemiau aprašytas atsargumo priemones, atatrankos galima išvengti.

■ **Elektrinį įrankį laikykite tvirtai, kūną ir rankas laikykite tokioje padėtyje, kad atlaikytumėte atatranką. Jei tik yra, visuomet naudokite papildomą rankeną, kad patikimai atlaikytumėte atatranką ar įsisukančio disko reakcijos momentą.**

Naudodamasis tinkamomis atsargumo priemonėmis, dirbantysis gali suvaldyti atatrankos ir atoveikio jėgas.

■ **Niekada nelaikykite rankų arti besisukančio darbinio įrankio.** Atatrankos atveju darbinis įrankis kliudyti Jūsų ranką.

■ **Venkite pakrypti kūnu kryptimi, kuria juda elektrinis įrankis veikiant atatrankos jėgai.** Atatranka stumia elektrinį įrankį priešinga šlifavimo disko judėjimui blokavimo vietoje kryptimi.

■ **Ypatingai atsargiai dirbkite prie kampų, aštrių kraštų ir t.t. Saugokite, kad įrankis neatsitrenktų į detalę ir neįstrigtų.**

Besisukantis darbinis įrankis ties kampais, aštriais kraštais arba kai atšoka, yra linkęs užstrigti. Dėl to galite nesuvaldyti įrankio arba įvykti atatranka.

■ **Nenaudokite pjovimo grandinių arba dantytų pjūklelių.**

Tokie darbiniai įrankiai dažnai sukelia atatranką arba sunkiau pavyksta suvaldyti elektrinį įrankį.

## Šlifavimui ir pjovimui abrazyviniais pjovimo diskais skirti ypatingieji saugos nurodymai

■ **Naudokite tik šiam elektriniam įrankiui skirtus šlifavimo diskus ir šiems šlifavimo diskams skirtus apsauginius gaubtus.**

Šlifavimo diskai, kurie neskirti elektriniam įrankiui, gali būti nepakankamai apsaugoti ir yra nesaugūs.

■ **Išlenktus šlifavimo diskus reikia tvirtinti taip, kad jų šlifavimo paviršius nebūtų išsikišęs už apsauginio gaubto krašto plokštumos.** Netinkamai primontuotas šlifavimo diskas, kuris yra išsikišęs už apsauginio gaubto krašto plokštumos, bus nepakankamai uždengtas.

- **Apsauginis gaubtas turi būti patikimai pritvirtintas prie elektrinio įrankio ir nustatytas taip, kad dirbančiam būtų užtikrintas didžiausias saugumas, t.y. į dirbantį turi būti nukreipta kuo mažesnė neuždengta šlifavimo įrankio dalis.** Apsauginis gaubtas padeda apsaugoti dirbantį nuo atskilusių dalelių, atsitiktinio prisilietimo prie šlifavimo įrankio ir nuo galinčių uždegti drabužius kibirkščių.
- **Apsauginis gaubtas privalo būti patikimai pritvirtintas prie elektrinio įrankio ir nustatytas taip, kad būtų pasiektas aukščiausias saugumo laipsnis, t.y. dirbantysis matytų kiek įmanoma mažiau atviro šlifavimo disko.**

Apsauginis gaubtas privalo saugoti dirbantį nuo nuolaužų ir atsitiktinių kontaktų su šlifavimo disku.

- **Šlifavimo diską galima naudoti tik rekomenduojamoms naudojimo galimybėms. Pavyzdžiui: niekada nešlifukite pjovimo disko šoniniu paviršiumi.** Pjovimo diskai yra skirti medžiagai šalinti su disko briauna. Šoninis jėgų poveikis į šį šlifavimo diską gali jį suardyti.
- **Visada naudokite nepažeistas tvirtinimo junges, kurių dydis ir forma tinka Jūsų pasirinktam šlifavimo diskui.** Tinkamos jungės paremia šlifavimo diskus ir sumažina šlifavimo diskų lūžimo pavojų. Pjovimo diskų jungės gali skirtis nuo kitų šlifavimo diskų jungių.
- **Nenaudokite didesnių elektrinių įrankių susidėvėjusių šlifavimo diskų.** Didesniems elektriniams įrankiams skirti šlifavimo diskai nėra apskaičiuoti mažų elektrinių įrankių dideliems sūkių skaičiams ir gali lūžti.

### **Pjovimui abrazyviniais pjovimo diskais skirti ypatingieji saugos nurodymai**

- **Venkite pjovimo disko blokavimo arba per didelės prispaudimo jėgos. Nedarykite gilių pjūvių.** Pjovimo disko perkrova didina jo apkrovą ir polinkį persikreipti arba užstrigti, ir tuo pačiu yra didesnė atatrankos arba šlifavimo disko lūžimo tikimybė.

- **Venkite zonų prieš ir už besisukančio abrazyvinio pjovimo disko.** Jei abrazyvinį pjovimo diską gaminyje stumiate nuo savęs, atatrankos atveju elektrinis įrankis su besisukančiu disku gali būti bloškiamas tiesiai į Jus.
- **Jeigu abrazyvinis pjovimo diskas užstrigo arba Jūs nutraukėte darbą, prietaisą išjunkite ir ramiai palaukite, kol diskas sustos.** Niekada nebandykite ištraukti dar besisukančio abrazyvinio pjovimo disko, priešingu atveju galima atatranka. Išsiaiškinkite ir pašalinkite įstrigimo priežastis.
- **Neįjunkite elektrinio prietaiso vėl, jei diskas yra detalėje. Prieš atsargiai pjaudami toliau, leiskite pjovimo diskui pasiekti didžiausių sūkių skaičių.** Priešingu atveju diskas gali įstrigti, iššokti iš gaminio arba sukelti atatranką.
- **Plokštes arba didelius gaminius atremkite, kad sumažintumėte dėl suspausto pjovimo disko kylantį atatrankos pavojų.** Didelės detalės gali išlįsti nuo savo svorio. Gaminys privalo būti atremtas abejuose disko pusėse, tiek arti pjūvio, tiek ir prie briaunos.
- **Ypač atsargūs būkite pjaudami "kišenišius pjūvius" esančiose sienose arba kitose nematomose srityse.** Nusileidžiantis pjovimo diskas gali sukelti atatranką, pjaudamas dujotiekio arba vandentiekio vamzdžius, elektros laidus arba kitus objektus.

### **Specialūs saugos nurodymai šlifuojant su šlifavimo popieriumi**

- **Nenaudokite per didelių šlifavimo diskų, bet paisykite gamintojo nurodymų dėl šlifavimo diskų dydžio.** Už šlifavimo pada didesni šlifavimo diskai gali sužeisti bei užsiblokuoti, sutrūkti ar atšokti atgal.

### **Darbui su vieliniais šepčiais skirti ypatingieji saugos nurodymai**

- **[vertinkite, kad vielinis šepetys netenka vielų ir įprastinio naudojimo metu. Neperkraukite vielų per didelę prispaudimo jėgą. Į šalis lekiančios vielos gali labai lengvai prasiskverbti pro plonus drabužius ir/arba odą.**

- Jei rekomenduojamas apsauginis gaubtas, pasistenkite, kad apsauginis gaubtas negalėtų liestis su vieliniais šepučiu. Lėkštelių ir kūginių šlifavimo šepučių skersmuo gali padidėti dėl prispaudimo jėgos ir išcentrinės jėgos.

### Kiti saugos nurodymai

- Paslėptoms maitinimo linijoms aptikti naudokite tinkamus iešikius arba kreipkitės į vietinę elektros energijos tiekimo įmonę. Sąlytis su elektros laidais gali sukelti gaisrą ir elektros smūgį. Pažeidus dujotiekio liniją gali įvykti sproginimas. Patekus į vandentiekio liniją gali būti sugadinamas turtas arba galima gauti elektros smūgį.
- Dirbdami elektrinį įrankį laikykite tvirtai abejomis rankomis ir stenkitės stovėti saugiai. Elektrinis įrankis abejomis rankomis valdomas tvirtiau.
- Įtvirtinkite gaminį. Spaustuvoje įtvirtintas gaminys yra laikomas tvirtiau nei ranka.
- Iš medžiagų, pvz., švino turinčių dažų, kai kurių medienos rūšių, mineralų ir metalo, išsiskyrusios dulkės gali kelti grėsmę dirbančiajam arba netoli jo esantiems asmenims. Šių dulkių įkvėpimas arba sąlytis su jomis gali sukelti kvėpavimo takų susirgimus ir (arba) alergines reakcijas.
  - Pasirūpinkite geru darbo vietos vėdinimu!
  - Jei galima, naudokite išorinį dulkių nusiurbimo įrenginį.
  - Rekomenduojama naudoti dujokaukę su P2 klasės filtru.
- Neapdorokite medžiagų, kurios gali skleisti kenksmingas sveikatai medžiagas (pvz., asbesto).
- Naudokite tik originalius akumulatorius, kurių elektros įtampa atitinka Jūsų elektrinio įrankio specifikaciją lentelėje nurodytą elektros įtampą. Naudojant kitokius akumulatorius, pvz., panašaus modelio, perdirbtus ar kitų gamintojų, sproges akumulatorius gali sužaloti ir padaryti materialinės žalos.
- Akumuliatorių kraukite tik gamintojo rekomenduojamais akumulatoriais. Jei krovimo prietaise galima naudoti tik tam tikrus akumulatorius, naudojant kitokius akumulatorius gali kilti gaisras.

- Akumuliatorių gali pažeisti aštrūs daiktai, pavyzdžiui, vinyas ar atsuktuvai arba išorinis jėgos poveikis. Gali įvykti vidinis trumpasis jungimas ir akumulatorius gali užsidegti, pradėti rūkti, sprogti ar perkaisti.
- Norėdami pažymėti elektrinį įrankį, naudokite tik lipdukus. Neleistina gręžti kiaurymių korpuse.
- Veleno fiksatorių spauskite tik įrankiu nesisukant.

### Triukšmas ir vibracija



#### **ATSARGIAI!**

*Pateikiami dydžiai galioja naujam įrankiui Kasdien naudojant, triukšmo ir vibracijos lygis keičiasi.*



#### **NURODYMAS**

Šiuose techniniuose reikalavimuose pateiktas vibracijos lygis buvo išmatuotas pagal EN 60745 standarte patvirtintus matavimo metodus ir gali būti taikomas elektrinių įrankių palyginimo metu.

Šis lygis taip pat gali būti taikomas apytikslei vibracijos apkrovai įvertinti.

Pateiktas vibracijos lygis nurodo pagrindinę elektrinio įrankio taikymo sritį.

Tačiau jei elektrinis įrankis bus naudojamas kitoje srityje, su kitais įstatomaisiais įrankiais arba netinkamai atlikus techninės priežiūros darbus, vibracijos lygis gali pakisti. Todėl darbo metu vibracijos apkrova gali smarkiai padidėti.

Norint tiksliai įvertinti vibracijos apkrovą, reikėtų atsižvelgti ir į laiką, kada įrenginys yra išjungtas arba veikia, tačiau tuo metu nenaudojamas. Šiuo atveju darbo metu vibracijos apkrova gali smarkiai sumažėti. Kad operatorius būtų apsaugotas nuo vibracijos poveikio, būtina imtis papildomų saugos užtikrinimo priemonių, tokių kaip elektrinių ir įstatomųjų įrankių techninė priežiūra, šiltai laikomos rankos, darbo proceso organizavimas.



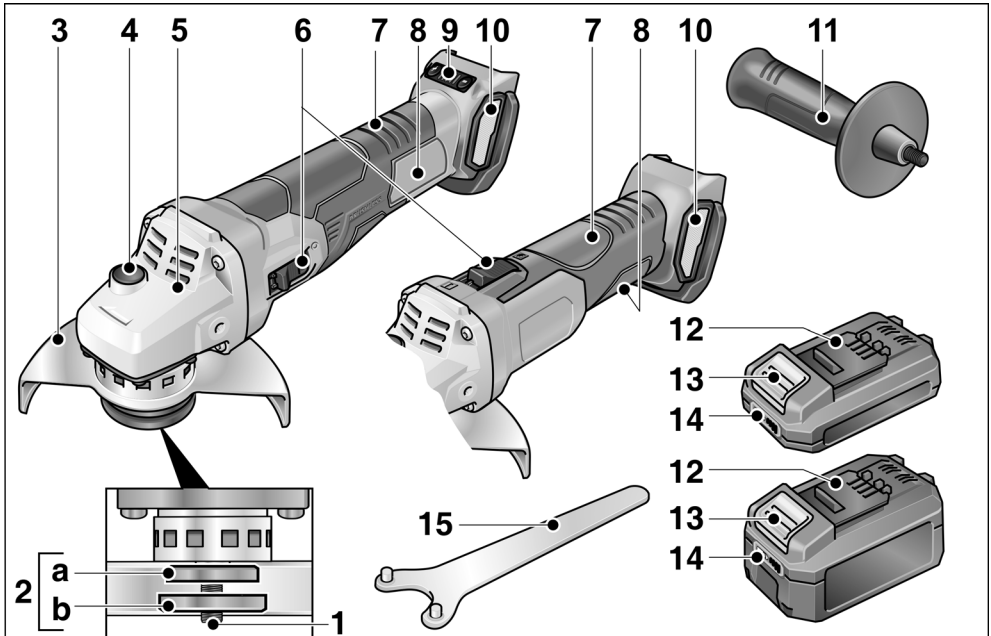
#### **ATSARGIAI!**

*Jei triukšmo slėgis didesnis, negu 85 dB(A), būtina naudotis klausos apsauga.*

## Techniniai duomenys

		LBE 125 18.0 EC	LB 125 18.0 EC	L 125 18.0 EC
Įrankio tipas		Kampinis šlifuoklis		
Vardinė įtampa	V	18		
Akumuliatorius		AP 18.0/2,5 AP 18.0/5,0		
Didžiausias disko skersmuo	mm	125		
Šlifuoklio diskai	mm	1-6		
Disko kiaurymės skersmuo	mm	22, 23		
Suklio sriegis		M14		
Sukimosi greitis	aps./ min	I = 3500 II = 4500 III = 6500 IIII = 9000	9.000	8.500
Svoris pagal „EPTAprocedure 01/2003“ (be akumuliatoriaus)	kg	1,85	1,85	1,7
Akumuliatoriaus svoris 2,5 Ah	kg	0,42		
Akumuliatoriaus svoris 5,0 Ah	kg	0,72		
<b>A koreguotas triukšmo lygis pagal EN 60745 (žr. „Triukšmas ir vibracija“):</b>				
Triukšmo slėgio lygis $L_{pA}$	dB(A)	84	84	84
Triukšmo galios lygis $L_{WA}$	dB(A)	95	95	95
Paklaida K	db	3,0		
<b>Bendroji virpesių lygio vertė pagal EN 60745 (žr. „Triukšmas ir vibracija“):</b>				
Emisijos vertė $a_h$ šlifuojant paviršius	$m/s^2$	4,9	4,9	5,1
Emisijos vertė $a_h$ pjaunant	$m/s^2$	2,8	2,8	2,8
Paklaida K	$m/s^2$	1,5		

## Bendras įrankio vaizdas



- |   |  |    |  |
|---|--|----|--|
| 1 | <b>Velenas</b>   | 8  | Įrankio skydelis *   |
| 2 | <b>Srieginė jungė</b><br>a Tvirtinimo flanšas<br>b Tvirtinimo veržlė                               | 9  | <b>Greičio reguliavimo mygtukai</b><br>(tik LBE 125 18.0-EC)<br>4 lygių +/- funkcija |
| 3 | <b>Apsauginis gaubtas</b><br>Reguliuojamas be įrankio; 12 fiksavimo padėties iki 360°.             | 10 | <b>Filtro dangtelis</b>  |
| 4 | <b>Veleno fiksatorius</b><br>Skirta nustatyti suklius, kai keičiami įrankiai.                      | 11 | <b>Rankena</b><br>Rankena gali būti sumontuota ir kairėje, ir dešinėje pusėje.       |
| 5 | <b>Pavaros galvutė</b><br>Su ventilaciniais plyšiais ir sukimosi krypties rodykle.                 | 12 | <b>Ličio jonų akumuliatorius</b><br>(2,5 Ah arba 5,0 Ah)                             |
| 6 | <b>Jungiklis</b><br>Įrankį įjungti ir išjungti.<br>Su fiksavimo pozicija ilgalaikio darbo režimui. | 13 | <b>Akumuliatoriaus atfiksavimo mygtukas</b>  |
| 7 | <b>Užpakalinė rankena</b>  | 14 | <b>Akumuliatoriaus įkrovimo būklės rodmuo</b>  |
|   |  | 15 | <b>Veržliaraktis su dvejais rageliais</b>  |

\* nepavaizduotas

## Nurodymai dirbant

### **⚠** *[SPĖJIMASI]*

Prieš pradėdami bet kokius darbus su elektriniu įrankiu, išimkite akumuliatorių iš prietaiso.

### Prieš pirmą naudojimą

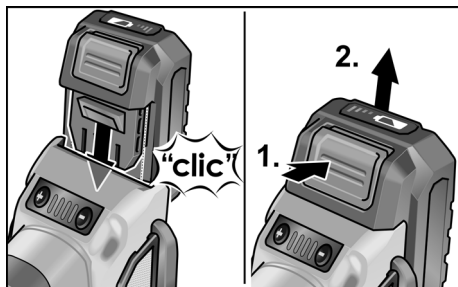
Kampinį šlifukoklį išpakuokite, patikrinkite, ar įrankio komplektas yra pilnas, ar įrankis nepažeistas transportuojant.

### **i** **NURODYMAS**

Pristatytas akumuliatorius nėra visiškai įkrautas. Prieš pradėdami naudoti pirmą kartą, visiškai įkraukite akumuliatorių. Apie tai skaitykite krovimo prietaiso naudojimo instrukcijoje.

### Akumuliatoriaus įstatymas / keitimas

- Įkrautą akumuliatorių stumkite į elektrinį įrankį, kol akumuliatorius tinkamai užsifiksuos.



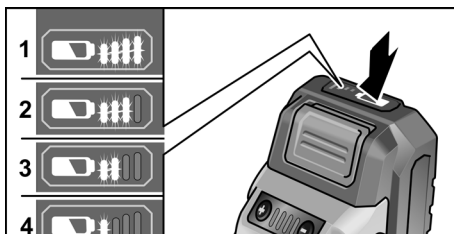
- Norėdami išimti, paspauskite atfiksavimo mygtukus (1.) ir ištraukite akumuliatorių (2.).

### **⚠** **ATSARGIAI!**

Kai nenaudojate, apsaugokite akumuliatoriaus kontaktus. Dėl palaidų metalinių dalių kontaktai gali trumpai susijungti, kyla sprogo ir gaisro pavojus!

### Akumuliatoriaus įkrovimo būklė

- Paspaudus mygtuką, galima pagal akumuliatoriaus įkrovimo būklės indikatorius šviesos diodus patikrinti įkrovimo būklę.



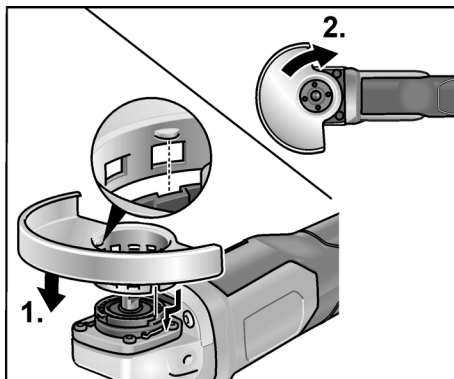
Jei vienas iš šviesos diodų sumirksi, reikia akumuliatorių įkrauti. Jei paspaudus mygtuką nešviečia nė vienas šviesos diodas, vadinasi, akumuliatorius sugedo ir jį reikia pakeisti.

### Apsauginio gaubto montavimas

#### **⚠** *[SPĖJIMASI]*

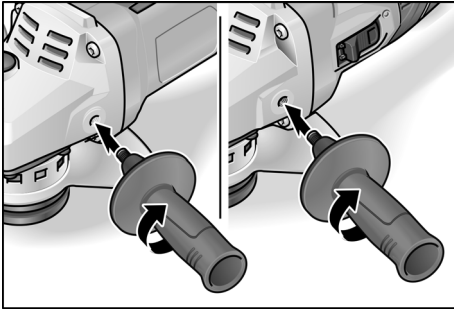
Niekuomet nešlifukite ir nepjaukite be apsauginio gaubto. Pjaunant yra būtinas specialus pjovimo apsauginis gaubtas.

- Išimkite akumuliatorių.



- Uždėkite apsauginį gaubtą (1.). Uždėti reikia taip, kad apsauginio gaubto iškyšos būtų jungės išėmose.
- Pasukite apsauginį gaubtą laikrodžio rodyklės kryptimi (2.).  
**Sukti galima tik į vieną pusę!**
- Išmontuojama atvirkščia eilės tvarka.

## Sumontuokite rankeną



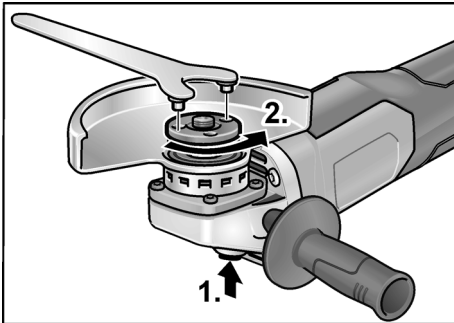
### **i** **NURODYMAS**

Naudoti elektrinį įrankį be rankenos draudžiama.

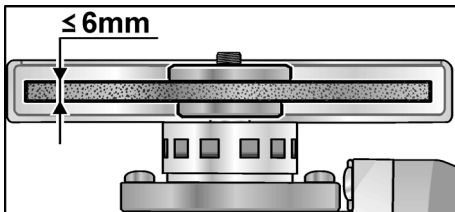
## Įrankio tvirtinimas/keitimas

- Išimkite akumuliatorių.

## Šlifavimo disko montavimas



- Nuspauskite suklio fiksatorių ir laikykite jį nuspaustą (1.).
- Tvirtinimo veržliaraktu atsukite tvirtinimo veržlę, sukdami prieš laikrodžio rodyklę ir ją nuimkite (2.).



- Įstatykite diską į jam skirtą vietą.
- Ant veleno užsukite tvirtinimo veržlę iškiliją puse į viršų.

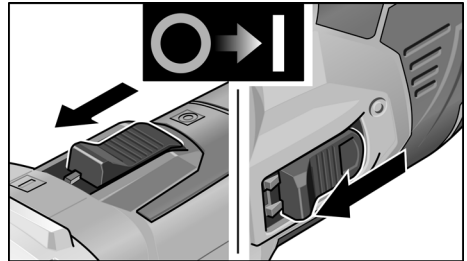
- Paspauskite veleno fiksatorių ir laikykite jį šioje padėtyje.
- Tvirtinimo veržlę įveržkite tvirtinimo veržliaraktu.
- Išbandykite, kaip veikia įrankis ir patikrinkite antgalio centrinį įtempimą.

## Bandomoji eiga

- Įstatykite akumuliatorių.
- Įjunkite šlifuoklį jungikliu (trumpalaikiam darbo režimui, be fiksacijos) ir leiskite jam pasisukti apie 30 s tuščiaja veika. Patikrinkite, ar nėra disbalanso arba vibracijų.
- Išjunkite šlifuoklį.

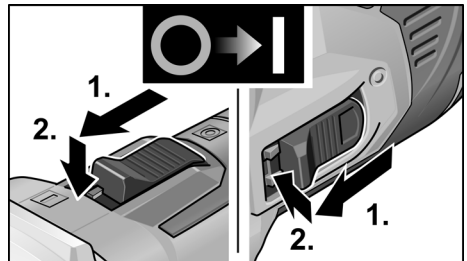
## Įjungimas ir išjungimas

### Įjungimas trumpalaikio darbo režimui be fiksavimo

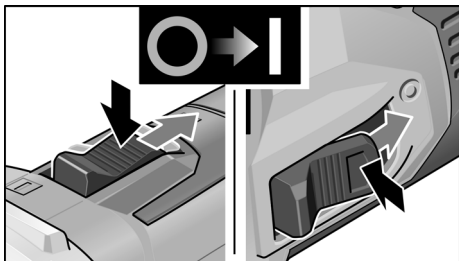


- Jungiklį pastumkite į priekį ir laikykite toje padėtyje.
- Norėdami išjungti, jungiklį atleiskite.

### Įjungimas ilgalaikio darbo režimui su fiksavimu



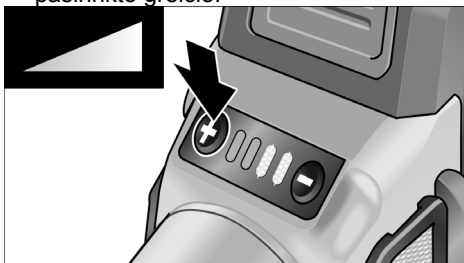
- Jungiklį pastumkite į priekį (1.) ir užfiksruokite toje padėtyje, paspausdami jo priekinę dalį (2.).



- Norėdami išjungti įrankį, atpalaiduokite jungiklį, paspausdami jo užpakalinę dalį.

### Greičio pasirinkimas (tik LBE 125 18.0-EC)

- Norint nustatyti darbinį greitį, reikia paspausti greičio reguliavimo mygtuką 2. Pasirinktas greitis išlaikomas netgi išjungus įrankį.
- Atsargiai spauskite jungiklį, kad padidintumėte elektrinio įrankio sūkius iki pasirinkto greičio.



**⚠** **ATSARGIAI!**  
Pavojus susižeisti suskilus įrankio priedui.  
Darbui naudokite tinkamus priedus.

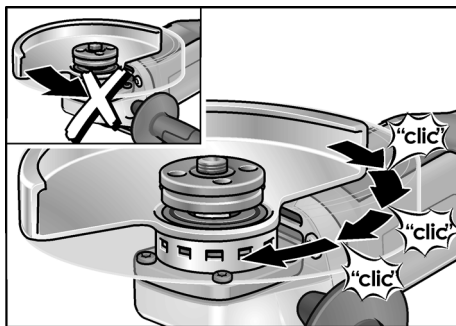
- i** **NURODYMAS**
- Apsauga nuo perkrovos: esant perkrovai, mašina išsijungia.
  - Jutikliais valdoma temperatūros kontrolė: mašina išsijungiama, kai kyla pavojus perkaisti.

### Pakeiskite apsauginio gaubto padėtį

Kad būtų galima priderinti prie atliekamo darbo, apsauginį gaubtą be įrankio galima užfiksuoti 12 pozicijų 360°.

**⚠** **ATSARGIAI!**  
*Susižalojimo pavojus!*  
*Nešiokite apsaugines pirštines.*

- Išimkite akumuliatorių.



- Sukite apsauginį gaubtą priešinga nei nurodyta sukimo krypties rodykle ant pavaros galvutės kryptimi iki reikalingos padėties.

### Patarimai dirbant

**i** **NURODYMAS**  
*Po išjungimo diskas dar kurį laiką sukasi.*

### Šlifavimas

- ⚠** **ISPĖJIMAS!**  
*Po išjungimo diskas dar kurį laiką sukasi.*
- Šlifavimas bus našesnis, jei diskas su šlifuojamu paviršiumi sudarys 20°–40° kampą.
  - Vedžiokite šlifuoklį įvairiomis kryptimis, lengvai spausdami. Tuomet šlifuojamą detalę pernelyg neįkaista ir ant paviršiaus neatsiranda nusispalvinimų; be to nelieka nelygumų.

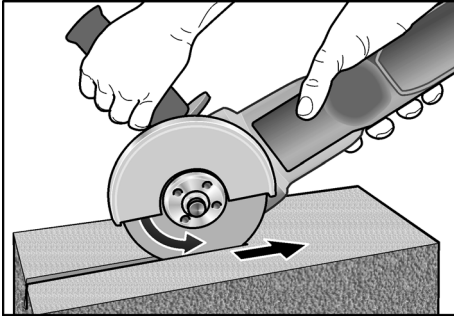
### Pjovimas

**⚠** **ISPĖJIMAS!**  
*Pjaunant yra būtinas specialus pjovimo apsauginis gaubtas.*

*Žr. gamintojo priedų katalogą.*

- Kampinis šlifuoklis visada turi dirbti priešpriešine kryptimi.





Kitaip diskas gali iššokti iš įpjovos.

- Nespauskite, nekreipkite ir nejudinkite disko pirmyn bei atgal.
- Pastūmio greitis priklauso nuo pjaunamos medžiagos kietumo:
- kuo kietesnė medžiaga, tuo lėčiau reikia vesti diską.

Daugiau informacijos apie gamintojo produkciją rasite internete adresu:

[www.flex-tools.com](http://www.flex-tools.com).

## Techninis aptarnavimas ir priežiūra

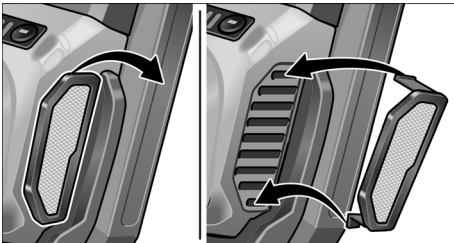


### **ĮSPĖJIMAS!**

Prieš pradėdami bet kokius darbus su elektriniu įrankiu, išimkite akumuliatorių iš prietaiso.

### **Valymas**

- Reguliariai valykite įrankį ir ventiliacinius plyšius. Kaip dažnai tai reikia daryti, priklauso nuo apdirbamos medžiagos ir naudojimo trukmės.
- Vidinę korpuso ertmę reguliariai prapūskite sausu suspaustu oru.
- Reguliariai valykite dulkių filtrą.



- Išimkite dulkių filtrą ir išpūskite sausu suslėgtuoju oru.

## Pavara



### **NURODYMAS**

Neatsukinėkite pavaros galvutės sraigtų garantiniu laikotarpiu.  
Jei nesilaikysite šio reikalavimo, gamintojo garantiniai įsipareigojimai negalios.

## Remontas

Remontuoti atiduokite tik į gamintojo įgaliotas dirbtuves.

## Atsarginės dalys, priedai ir reikmenys

Kitų priedų, ypač diskų, duomenis rasite gamintojo kataloge.

Surinkimo brėžinius ir atsarginių dalių sąrašus rasite mūsų pagrindiniame puslapyje:

[www.flex-tools.com](http://www.flex-tools.com)

## Nurodymai utilizuoti



### **ĮSPĖJIMAS!**

Prieš utilizuodami netinkamus naudoti elektrinius įrankius, juos sugadinkite:

- nupjaukite prie el. tinklo jungiamų elektrinių įrankių kabelį,
- iš elektrinių įrankių su akumuliatoriumi išimkite akumuliatorių.



Tik ES šalyse

Neišmeskite elektrinių įrankių į buitinių atliekų konteinerius!

Pagal Europos Sąjungos direktyvą Nr. 2012/19/EB dėl senų elektros ir elektroninių įrankių ir pagal šalies vidaus įstatymus pasenę elektriniai įrankiai turi būti renkami atskirai ir utilizuojami arba perdirbami taip, kad nekenktų aplinkai.



### **Antrinis žaliavų naudojimas vietoje atliekų tvarkymo.**

Prietaisą, priedus ir pakuotę reikėtų atiduoti aplinką tausojančiam antriniam panaudojimui. Kad būtų galima tinkamai išrūšiuoti perdirbimui, plastikinės dalys yra paženklintos.

**⚠ [SPĖJIMASI]**

*Nemeskite akumuliatorių į buitines atliekas, ugnį arba vandenį. Atitarnavusių akumuliatorių neatidarykite.*

Tik ES šalyse:

Pagal 2006/66/EB direktyvą sugadintus arba sunaudotus akumuliatorius reikia pakartotinai panaudoti.

**i NURODYMAS**

*Informaciją apie utilizavimo galimybes gaukite iš pardavėjo!*

**€ -Atitikimo deklaracija**

Atsakingai pareiškiame, kad skirsnyje „Techniniai duomenys“ aprašytas gaminys atitinka tokius standartus arba normatyvinius dokumentus:

EN 60745 pagal direktyvų  
2004/108/EB (iki 19.04.2016),  
2014/30/EB (nuo 20.04.2016),  
2006/42/EB, 2011/65/EB apibrėžtis.

Už techninę dokumentaciją atsakingas:

FLEX-Elektrowerkzeuge GmbH, R & D  
Bahnhofstrasse 15, D-71711 Steinheim/Murr



Peter Lameli  
Technical Head

Klaus Peter Weinper  
Head of Quality  
Department (QD)

31.03.2020

FLEX-Elektrowerkzeuge GmbH  
Bahnhofstrasse 15, D-71711 Steinheim/Murr

**Atsakomybės pašalinimas**

Gamintojas ir jo atstovai neatsako už nuostolius ir negautą pelną dėl darbinės veiklos nutraukimo, kurį sukėlė gaminys arba trūkstama galimybė naudotis gaminiu.

Gamintojas ir jo atstovai neatsako už nuostolius, atsiradusius dėl naudojimo ne pagal paskirtį arba kartu su kitų gamintojų gaminiais.

## Saturs

Izmantotie simboli .....	235
Simboli uz instrumenta .....	235
Jūsu drošībai .....	235
Trokšņi un vibrācija .....	240
Tehniskā informācija .....	241
Īss apskats .....	242
Lietošanas noteikumi .....	243
Tehniskā apkope un kopšana .....	246
Norādījumi par likvidēšanu .....	246
CE-Atbilstība .....	247
Atbildības izslēgšana .....	247

## Izmantotie simboli

### **BRĪDINĀJUMS!**

Apzīmē tiešu draudošu bīstamību.  
Šī norādījuma neievērošanas gadījumā draud nāve vai ļoti smagas traumas.

### **UZMANĪBU!**

Apzīmē iespējamu bīstamu situāciju.  
Šī norādījuma neievērošanas gadījumā draud traumas vai materiāli zaudējumi.

### **NORĀDĪJUMS**

Apzīmē izmantošanas ieteikumus un svarīgu informāciju.

## Simboli uz instrumenta



Pirms ekspluatācijas izlasiet lietošanas pamācību!



Lietojiet acu aizsargu!



Lietojiet trokšņu aizsargu!



Norādījums par vecās iekārtas likvidēšanu (sk. 246. lpp.)!

## Jūsu drošībai



### **BRĪDINĀJUMS!**

Pirms leņķslīpmašīnas izmantošanas izlasiet un rīkojieties saskaņā ar:

- šo lietošanas pamācību,
- pievienotās brošūras „Vispārējiem drošības tehnikas norādījumiem” darbā ar elektroinstrumentiem (Aprakstu-Nr.: 315.915),

- darba iecirknī paredzētajiem nelaiemes gadījumu aizsardzības noteikumiem un instrukcijām.

Šī leņķslīpmašīna ir ražota, vadoties pēc tehnikas līmeņa un atzītiem drošības tehnikas noteikumiem. Neskatoties uz to, tās izmantotājam vai trešajām personām ekspluatēšanas laikā var rasties dzīvībai bīstamas situācijas, kā arī mašīnas bojājumi vai citi materiāli zaudējumi.

Leņķslīpmašīnu drīkst izmantot tikai

- paredzētajiem darbiem,
- drošības tehnikas noteikumiem atbilstošā stāvoklī.

Drošību ietekmējoši traucējumi nekavējoties jānovērš.

## Noteikumiem atbilstoša izmantošana

Šī leņķslīpmašīna paredzēta

- profesionālai izmantošanai rūpniecībā un amatniecībā,
- metāla un akmens slīpēšanai un griešanai ar sauso slīpēšanu; griešanai jāizmanto speciāls griešanas aizsargapvalks,
- virsmu slīpēšanai, rūsas noņemšanai un atlakošanai, izmantojot elastīgo slīpēšanas šķīvi,
- pielietošanai ar slīpēšanas instrumentiem un aprīkojumu, kurš norādīts šajā Lietošanas pamācībā, vai kuru ieteicis ražotājs.

Netiek pieļauti, piem., ķēdes frēzes diski, zāgripas.

## Drošības noteikumi leņķa slīpmašīnām



### **BRĪDINĀJUMS!**

*Izlasiet visus drošības tehnikas noteikumus un norādījumus. Drošības tehnikas noteikumu un norādījumu neievērošanas gadījumā, var tikt izraisītas elektrotraumas, ugunsgrēks un/vai citi smagi ievainojumi. Uzglabājiet drošības tehnikas noteikumus un norādījumus nākotnei.*

Kopējie drošības noteikumi slīpēšanai, slīpēšanai ar smilšpapīra loksni, darbam ar stieplu suku un griešanai

- Šis elektroinstruments jāizmanto kā slīpmašīna, smilšpapīra slīpmašīna, metālgriešanas mašīna un darbam ar stieplu sukām. Ievērojiet visus drošības tehnika noteikumus, norādījumus, attēlojumus un datus, kurus Jūs saņēmt kopā ar šo ierīci. Ja netiks ievēroti sekojošie norādījumi, tad var tikt izraisīta elektrotrauma, uguns un/vai citi smagi ievainojumi.
- Šis elektroinstruments nav piemērots pulēšanai. Izmantojot elektroinstrumentu darbiem, kuriem tas nav paredzēts, var tikt izraisīta bīstamība un traumas.
- Neizmantojiet aprīkojumu, kuru ražotājs nav speciāli paredzējis vai ieteicis šim elektroinstrumentam.  
Tas apstāklis, ka Jūs varat aprīkojumu piestiprināt pie sava elektroinstrumenta, vēl negarantē tā drošu izmantošanu.
- Pielaujamam iesaistāmā instrumenta apgriezīnu skaitam jābūt vismaz tik augstam, kā uz elektroinstrumenta norādītajam maksimālajam apgriezīnu skaitam.  
Aprīkojums, kas griežas ātrāk par pielaujamā ātrumu, var salūzt un tikt atmests atpakaļ.
- Iesaistāmā instrumenta ārējam diametram un biežumam jābilst elektroinstrumenta dotajiem izmēriem.  
Nepareizi izmērītos izmantojamus instrumentus nevar pietiekami ekranēt vai kontrolēt.

- Darbinstrumentiem, kas stiprināmi ar vītnes palīdzību, stiprinošajai vītni precīzi jāatbilst slīpmašīnas darb-vārpstas vītni. Darbinstrumentiem, kas stiprināmi ar balstapvlāksnes palīdzību, atvēruma diametram jāatbilst balstapvlāksnes stiprinošā pacēluma diametram. Darbinstrumenti, kuri precīzi nepieguļ elektroinstrumenta slīpēšanas darb-vārpstai, griežas nevienmērīgi, ļoti stipri vibrē un var izraisīt kontroles zudumu.
- Neizmantojiet bojātus izmantojamus instrumentus. Ikreizi pirms darbinstrumentu lietošanas pārbaudiet, vai tie nav bojāti, piemēram, vaislīpēšanas diski nav atslāņojušies vai ietplaisājuši, vai slīpēšanas pamatnē nav vērojamas plaisas un vai stieplu suku veidojošās stieples nav vaļīgas vai atlūzušas.  
Ja elektroinstruments vai izmantojamais instruments nokrīt, pārbaudiet tā bojājumus vai izmantojiet nebojātu izmantojamo instrumentu. Ja ir notikusi izmantojamā instrumenta kontrole un izmantošana, tad Jums un tuvumā esošajām personām jāatrodas ārpus rotējošā izmantojamā instrumenta plaknes un jāļauj ierīcei vienu minūti rotēt ar visaugstāko apgriezīnu skaitu.  
Bojāti izmantojamie instrumenti šajā pārbaudes laikā parasti salūzt.
- Nēsājiet individuālu aizsargaprīkojumu. Atkarībā no pielietojuma, izmantojiet visas sejas aizsargu, acu aizsargu vai aizsargbrilles.  
Ja nepieciešams, nēsājiet putekļu masku, dzirdes aizsargu, aizsargcimdus vai speciālu priekšautu, kas aizsargā Jūs no slīpēšanas un materiāla sīkajām daļiņām.  
Acis jāaizsargā no lidojošiem svešķermeņiem, kuri rodas dažādu pielietojumu laikā. Putekļu vai filtrējošai aizsargmaskai jāfiltrē putekļi, kuri rodas darba laikā. Ja Jūs ilga laika posmā esat pakļauts liellam troksnim, tad Jūs varat zaudēt dzirdi.

- **Ievērojiet, lai citas personas atrastos drošā attālumā no Jūsu darba zonas. Katram, kas ierodas darba zonā, jānēsā individuālais aizsargaprīkojums.**

Sagataves atlūzas vai salūzuši izmantotie instrumenti var aizlidot un izraisīt traumas arī ārpus tiešās darba zonas.

- **Turiet instrumentu tikai aiz izolētajām rokturu vietām, ja izpildat darbus, kuru laikā izmantojamais instruments var aizskart noslēptus elektriskos vadus vai paša instrumenta tīkla kabeli.**

Kontakts ar zem sprieguma esošo vadu var izraisīt spriegumu arī ierīces metāla detaļās un izraisīt elektrotraumu.

- **Ievērojiet, lai tīkla kabelis neatrastos rotējošo izmantojamo instrumentu tuvumā.**

Ja tiek pazaudēta kontrole pār ierīci, tad tīkla kabeli var pārgriezt vai aizskart un Jūsu delna vai roka var iekļūt rotējošajā izmantojamā instrumentā.

- **Nekad nenolieciet elektroinstrumentu, pirms izmantojamais instruments nav pilnīgi apstājies.**

Rotējošais izmantojamais instruments var kontaktēties ar virsmu, kur tas ir jānoņem, kā rezultātā Jūs varat pazaudēt kontroli pār elektroinstrumentu.

- **Neļaujiet elektroinstrumentam darboties, ja Jūs to nesat.**

Jūsu apģērbs var nejauši saskarties ar rotējošo izmantojamo instrumentu un izmantojamais instruments var ieurbties Jūsu ķermenī.

- **Regulāri tīriet elektroinstrumenta ventilācijas spraugas.**

Motora ventilators ievēl korpusā putekļus, un liels sakrājušos metāla putekļu daudzums var izraisīt elektrobīstamību.

- **Neizmantojiet elektroinstrumentu viegli uzliesmojošu materiālu tuvumā.**

Dzirksteles var šos materiālus aizdedzināt.

- **Neizmantojiet izmantojamus instrumentus, kuriem nepieciešami šķidrī dzesēšanas līdzekļi.**

Ūdens vai cita šķidra dzesēšanas līdzekļa izmantošana var izraisīt elektrotraumu.

## Atsitiens un atbilstoši drošības tehnikas noteikumi

Atsitiens ir kustībā esoša iesaistāmā instrumenta kā piem., slīpripas, slīpēšanas šķīvja, stieplu sukas pēkšņa aizāķējoša vai bloķējoša reakcija, kas izraisa rotējošā izmantojamā instrumenta pēkšņu apstāšanos.

Tā rezultātā tiek izraisīts elektroinstrumenta nekontrolēts paātrinājums pret iesaistāmā instrumenta rotācijas kustību bloķēšanas vietā.

Ja piem., kāda slīpripa ieāķējas sagatavē vai to bloķē, tad slīpripas mala, kura tiek iegremdēta sagatavē, var sapīties un ar to izlauzt slīpripu vai izraisīt atsitienu.

Tad slīpripa kustas uz apkalpojošās personas pusi vai no tās prom, atkarībā no ripas rotācijas virziena bloķēšanas vietā.

Tā slīpripas var arī lūzt.

Atsitiens ir nepareizas vai kļūdainas elektroinstrumenta izmantošanas rezultāts.

To var novērst, ievērojot attiecīgus drošības tehnikas noteikumus, kuri tiek zemāk aprakstīti.

- **Stingri turiet elektroinstrumentu un nostādiet savu ķermeni un rokas tādā pozīcijā, ar kuru Jūs varat uztvert atsitienu spēku.**

Ja ir, vienmēr izmantojiet papildrokturi, lai Jums pēc iespējas labi varētu kontrolēt atsitienu spēku vai reakcijas momentu palaides laikā.

Apkalpojošā persona, ievērojot piemērotus drošības pasākumus, var pārvaldīt atsitienu un reakcijas spēkus.

- **Ievērojiet, lai Jūsu rokas nekad neatrastos rotējošā izmantojamā instrumenta tuvumā.**

Atsitienā laikā izmantojamais instruments var izdarīt kustību pāri Jūsu rokai.

- **Izvairieties ar savu ķermeni no vietas, kurā elektroinstruments atsitienu laikā tiek virzīts.**

Atsitiens virza elektroinstrumentu virzienā, kas ir pretējs slīpripas kustībai bloķēšanas vietā.

- **Īpaši uzmanīgi strādājiet vietās ar stūriem, asām malām utt. Novērsiet izmantojamo instrumentu atlikšanu no sagataves un iespīlēšanas tajā.**  
Rotējošam izmantojamam instrumentam ir nosliece iespīlēties stūros, asās malās vai arī atsītienu laikā. Tas izraisa kontroles zudumu vai atsītienu.
- **Neizmantojiet ķēdes vai zobzāģplātni.**  
Tādi izmantojamie instrumenti bieži izraisa atsītienu vai kontroles zaudēšanu pār elektroinstrumentu.

### Īpaši drošības tehnikas noteikumi slīpēšanai un griešanai ar slīpripu

- **Izmantojiet tikai elektroinstrumentiem paredzētos abrazīvos materiālus un šiem abrazīvajiem materiāliem paredzēto aizsargapvalku.**  
Abrazīvos materiālus, kuri nav paredzēti elektroinstrumentam, nevar pietiekami ekranēt un tie ir nedroši.
- **Izliektie slīpdiski jāiestiprina tā, lai to slīpvirsmā neizvirzītos pāri aizsargpārsega malai.** Nepareizi iestiprināts slīpdisks, kas izvirzās pāri aizsargpārsega malai, nevar tikt pietiekošā veidā nosegts.
- **Drošības apsvērumu dēļ aizsargpārsegam jābūt stingri nostiprinātam uz elektroinstrumenta un noregulētam tā, lai lietotāja virzienā būtu vērsta pēc iespējas mazāka slīpēšanas darbinstrumenta nenosegtā daļa.** Aizsargpārsegs palīdz aizsargāt lietotāju no atlūzām un nejaušas saskaršanās ar slīpēšanas darbinstrumentu, kā arī no lidojošām dzirkstelēm, kas var aizdedzināt apģērbu.
- **Aizsargapvalku droši jāiestiprina pie elektroinstrumenta un jānostāda tā, lai tiktu panākta visaugstākā drošības pakāpe, t. i. vismazākajai abrazīvā materiāla daļai atklāti jānorāda uz apkalpojošo personu.**  
Aizsargapvalkam jāaizsargā apkalpojošā persona no atlūzām un nejauša kontakta ar abrazīvo materiālu.

- **Abrazīvos materiālus drīkst izmantot tikai iekērtajām izmantošanas iespējām.**  
**Piemēram: Nekad neslīpējiet ar griezējdiska malas virsmu.**  
Griezējdiski paredzēti materiāla noņemšanai ar ripas sānmalu.  
Šie abrazīvie materiāli var salūzt, ja uz tiem iedarbojoties sr spēku no sāniem.
- **Vienmēr izmantojiet savai paredzētajai slīpīpai pareiza lieluma un formas nebojātus savilcējatlokus.**  
Piemēroti atloki balsta slīpīpu un ar to samazina slīpīpas lūzuma bīstamību.  
Griezējdisku atloki var atšķirties no citām slīpīpām paredzētiem atlokiem.
- **Neizmantojiet lielāku elektroinstrumentu nolietotas slīpīpas.**  
Lielāku elektroinstrumentu slīpīpas nav konstruētas mazu elektroinstrumentu augstajam apgriezienu skaitam un var lūzt.

### Citi īpaši drošības tehnikas noteikumi griešanai ar slīpripu

- **Izvairoties no griezējdiska bloķēšanas vai pārāk liela piespiešanas spiediena. Neveiciet pārāk dziļus griezumus.**  
Griezējdiska pārslodze palielina slodzi un noslieci uz sašķiešanas vai bloķēšanu un līdz ar to atsītienu vai slīpīpas lūšanas iespēju.
- **Izvairoties no zonas rotējošā griezējdiska priekšpusē un aizmugurē.**  
Ja griezējdiski sagatavē tiek virzīts no Jūsu puses, tad atsītienu gadījumā elektroinstrumenti kopā ar rotējošo disku var tikt atmetus tieši uz Jums.
- **Ja griezējdiski iestrēgst vai darbs tiek pārtrauts, tad izslēdziet instrumentu un mierīgi nogaidiet, līdz diska kustība pilnīgi apstājas.**  
Nekad nemēģiniet vēl rotācijā esošo griezējdisku izvilkt no griezuma, jo var izraisīties atsītiens.  
Noskaidrojiet un novērsiet iesprūduma cēloņus.

- **Neieslēdziet elektroinstrumentu no jauna, kamēr tas atrodas sagatavē.** Ļaujiet griezējdiskam vispirms sasniegt pilnu apgriezīgu skaitu, pirms griezuma uzmanīgas turpināšanas tālāk. Pretējā gadījumā disks var aizķerties, izlekt no sagataves vai izraisīt atsitieni.
- **Nostipriniet plāksnes vai lielas sagataves, lai samazinātu atsitiena iespēju ar iesprūdušu griezējdisku.** Lielas sagataves var ieliekties zem sava svara. Sagatavi nepieciešams nostiprināt abās diska pusēs, un tieši gan griezuma tuvumā, gan arī malā.
- **Esiet īpaši piesardzīgi izdarot „kabatu griezumus“ esošajās sienās vai citās nepārredzamās vietās.** Iegremdējamais griezējdisks, griežot gāzes vai ūdensvadus, elektriskos vadus vai citus objektus, var izraisīt atsitieni.

### Īpaši drošības tehnikas noteikumi, slīpējot ar smilšpapīru

- **Neizmantojiet darbā pārāk lielu izmēru slīpēšanas loksnes, bet gan ievērojiet ražotāja norādītos slīpēšanas lokšņu izmērus.** Slīpēšanas loksnes, kuras izvīrās virs slīpēšanas šķīvja, var izraisīt traumas, kā arī slīpēšanas lokšņu bloķēšanu, plīšanu vai atsitieni.

### Īpaši drošības tehnikas noteikumi darbā ar stieplu sukām

- **Ievērojiet, ka no stieplu sukas arī parastās izmantošanas laikā izkrīt stieplu gabaliņi.** Nepārslogojiet stieples ar pārāk lielu piespiešanas spiedienu. Prom lidojošie stieplī gabali var ļoti viegli iesprausties plānā apģērbā un/vai ādā.
- **Ja tiek ieteikts aizsargapvalks, tad nodrošiniet, lai aizsargapvalks un stieplu suka nesaskartos.** Šķīvjeida un katlu suku diametrs var tikt palielināts ar piespiešanas spiediena un centrālās spēka palīdzību.

### Citi drošības norādījumi

- **Izmantojiet piemērotus kontrolaparātus slēptu elektrības vadu konstatēšanai vai vēsieties vietējā elektroapgādes dienestā.** Saskare ar elektrības vadiem var izraisīt aizdegšanos un elektrotraumas. Gāzes vada bojājumi var izraisīt sprādzienu. Iekļūšana ūdensvadā izraisa materiālos zaudējumus vai var izraisīt elektrotraumu.
- **Strādājot elektroinstrumentu turiet stingri abās rokās un raugieties, lai jūsu stāja būtu stabila.** Ar abām rokām elektroinstrumentu var vadīt drošāk.
- **Nostipriniet sagatavi.** Izmantojot iespīlēšanas ierīci, sagatavi var turēt drošāk nekā ar roku.
- **Putekļi, kas izdalās no materiāliem, piemēram, no svīnu saturošiem krāsu slāņiem, atsevišķām koksnes šķirnēm, minerāliem un metāliem, var būt bīstami strādājošajiem un tuvumā esošajiem cilvēkiem.** So putekļu ieelpošana vai pieskaršanās tiem var izraisīt elpceļu slimības un/vai alerģiskas reakcijas.
  - Nodrošiniet labu darba vietas vēdināšanu!
  - Ja iespējams, izmantojiet ārēju putekļu nosūcšanu.
  - Tiek ieteikts izmantot P2 filtra kategorijas filtrējošās aizsargmaskas.
- Neapstrādājiet materiālus, kuri izdala veselībai bīstamas vielas (piem., azbestu).
- **Izmantojiet vienīgi oriģinālos akumulatorus ar spriegumu, kāds norādīts jūsu elektroinstrumenta datu plāksnītē.** Ja tiek izmantoti citādi akumulatori, piemēram, atdarinājumi, atjaunoti akumulatori vai citu firmu ražojumi, iespējams traumu un materiālo zaudējumu risks, ko rada eksplodējoši akumulatori.
- **Uzlādējiet akumulatorus tikai ražotāja ieteiktajās uzlādes ierīcēs.** Uzlādes ierīce, kas piemērota tikai noteikta tipa akumulatoru uzlādei, var izraisīt aizdegšanos, ja tiek izmantota ar citiem akumulatoriem.

- Akumulatoru var sabojāt ar tādiem smailiem priekšmetiem kā naglām un skrūvgrīzēm vai ārēja spēka iedarbībā. Iespējams izraisīt iekšēju isslēgumu, un akumulators var aizdegties, kūpēt, eksplodēt vai pārkarst.
- Elektroinstrumenta apzīmēšanai izmantojiet tikai uzlīmes. Neurbiet korpusā caurumus.
- Darbvārpstas aretieri nospiediet tikai tad, kad slīpēšanas instruments atrodas miera stāvoklī.

## Trokšņi un vibrācija



### **UZMANĪBU!**

*Dotās mērvienības attiecas uz jaunām ierīcēm. Izmantojot katru dienu, izmainās trokšņu un svārstību koeficienti.*



### **NORĀDĪJUMS**

Šajās tehniskajās prasībās norādītais svārstību līmenis ir izmērīts atbilstoši EN 60745 normētajai mērīšanas metodei un elektroinstrumentu salīdzināšanai var tik savstarpēji izmantots.

Tas ir piemērots arī iepriekšējai svārstību slodzes novērtēšanai.

Dotais svārstību līmenis parāda galvenos elektroinstrumenta izmantošanas veidus.

Bet, ja elektroinstrumenti ar atšķirīgiem rezerves instrumentiem vai nepietiekamu apkopi tiek pielietoti citādi izmantošanai, tad var rasties svārstību līmeņa novirzes.

Tas var ievērojami palielināt svārstību slodzi visā darba laika periodā.

Precīzai svārstību slodzes noteikšanai jāņem vērā arī tas laiks, kurā ierīce ir gan izslēgta, vai arī darbojas, bet faktiski neatrodas darba procesā.

Tas var ievērojami samazināt svārstību slodzi visā darba laika periodā.

Sastādiet drošības tehnikas papildnoteikumus strādājošās personas aizsardzībai pret svārstību iedarbību, kā piem., attiecībā uz: elektroinstrumenta un rezerves instrumentu apkopi, roku siltuma saglabāšanu, darba procesu organizāciju.



### **UZMANĪBU!**

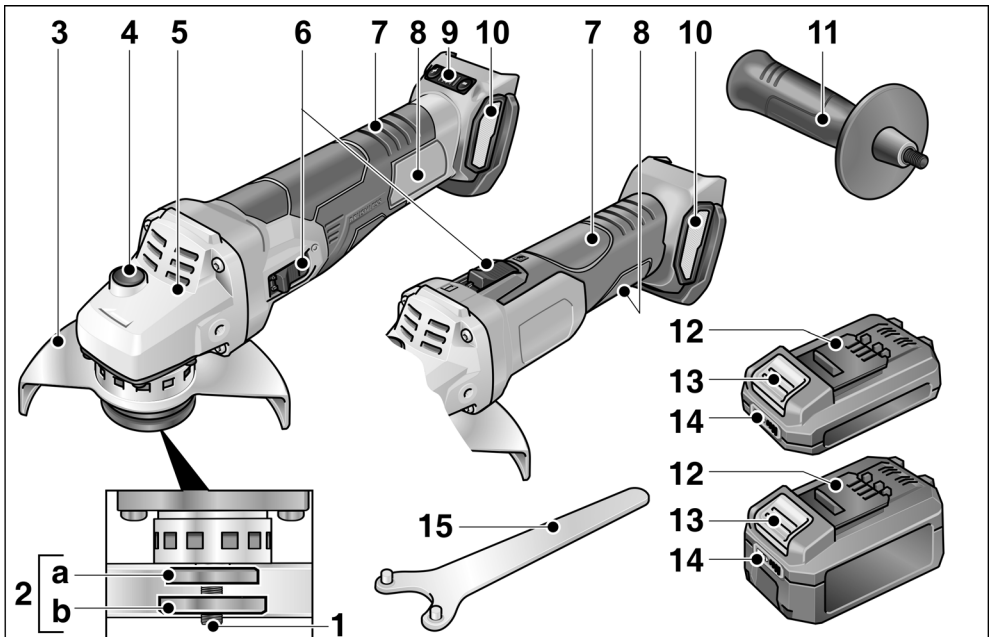
*Skaņas spiedienam pārsniedzot 85 dB(A), jāņēsā skaņas aizsargu.*



## Tehniskā informācija

		LBE 125 18.0 EC	LB 125 18.0 EC	L 125 18.0 EC
Ierīces modelis		Leņķslīpmašīna		
Nominālais spriegums	V	18		
Akumulators		AP 18.0/2,5 AP 18.0/5,0		
Maks. slīpēšanas instrumenta Ø	mm	125		
Slīpēšanas instrumenta biezums	mm	1-6		
Stiprinājuma urbums	mm	22, 23		
Darbvārpstas vītne		M14		
Apgrīezienu skaits	apgr./ min	I = 3500 II = 4500 III = 6500 IIII = 9000	9.000	8.500
Svars atbilstoši „EPTA procedure 01/2003” (bez akumulatora)	kg	1,85	1,85	1,7
Akumulatora svars 2,5 Ah	kg	0,42		
Akumulatora svars 5,0 Ah	kg	0,72		
<b>Ar A novērtētais trokšņu līmenis atbilst EN 60745 (skatīt „Trokšņi un vibrācija”):</b>				
Skaņas spiediena līmenis $L_{pA}$	dB(A)	84	84	84
Skaņas jaudas līmenis $L_{WA}$	dB(A)	95	95	95
Nedrošība K	db	3,0		
<b>Kopējā vibrāciju vērtība atbilst EN 60745 (skatīt „Trokšņi un vibrācija”):</b>				
Emisijas koeficients $a_h$ , slīpējot virsmas	$m/s^2$	4,9	4,9	5,1
Emisijas koeficients $a_h$ , griežot	$m/s^2$	2,8	2,8	2,8
Nedrošība K	$m/s^2$	1,5		

## Īss apskats



- |  |   |
|--|---|
| <p><b>1 Darbvārpsta</b></p> <p><b>2 Vītņatloks</b><br/> <b>a</b> Savilcējatloks<br/> <b>b</b> Savilcējuzgrieznis</p> <p><b>3 Aizsargapvalks</b><br/>         Bez instrumenta regulējams<br/>         12 fiksācijas pozīcijās par 360°.</p> <p><b>4 Darbvārpstas aretēšana</b><br/>         Darbvārpstas apstādināšanai, nomainot instrumentus.</p> <p><b>5 Pārvada galva</b><br/>         Ar gaisa izplūdi un griešanās virziena bultīņu.</p> <p><b>6 Slēdzis</b><br/>         Ieslēgšanai un izslēgšanai.<br/>         Ar ilgstošas ekspluatācijas fiksēšanu.</p> <p><b>7 Pakalējais rokturis</b></p> | <p><b>8 Firmas plāksnīte *</b></p> <p><b>9 Ātruma regulēšanas poga</b><br/>         (tikai LBE 125 18.0-EC)<br/>         +/- funkcija ar 4 līmeņiem</p> <p><b>10 Filtra pārsegs</b></p> <p><b>11 Rokturis</b><br/>         Roktura montēšana iespējama labajā un kreisajā pusē.</p> <p><b>12 Litija jonu akumulators</b><br/>         (2,5 Ah vai 5,0 Ah)</p> <p><b>13 Akumulatora atbloķēšanas taustiņš</b></p> <p><b>14 Akumulatora līmeņa indikators</b></p> <p><b>15 Gala cauruma atslēga</b></p> |
|--|---|

\* bez attēla

## Lietošanas noteikumi

### **⚠ BRĪDINĀJUMS!**

Pirms uzsākt darbus pie elektroinstrumenta, izņemiet no ierīces akumulatoru.

### Pirms ekspluatācijas

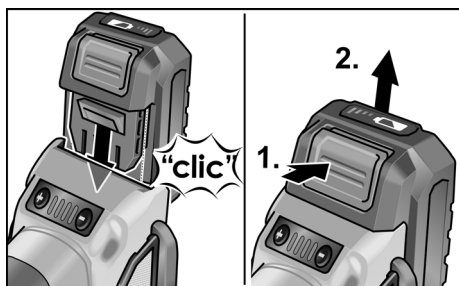
Izpakoiet lenkslīpmašīnu, pārbaudiet piegādes komplekta saturu un transportēšanas laikā gūtos bojājumus.

### **i NORĀDĪJUMS!**

Piegādes stāvoklī akumulatori nav uzlādēti pilnībā. Pirms pirmreizējās lietošanas pilnībā uzlādējiet akumulatorus. Šai nolūkā skatiet uzlādes ierīces lietošanas instrukciju.

### Akumulatora ievietošana/maiņa

- Uzlādētu akumulatoru iespiediet elektroinstrumentā, līdz tas pilnībā nifiksējas.



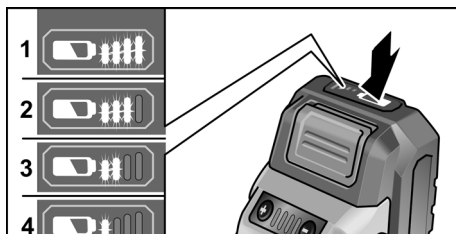
- Lai akumulatoru izņemtu, nospiediet atbloķēšanas taustiņu (1.) un izņemiet akumulatoru (2.).

### **⚠ UZMANĪBU!**

Ja akumulators netiek lietots, sargājiet tā kontaktus. Vaļīgas metāla detaļas var radīt kontaktos īssavienojumu, pastāv sprādziena un aizdegšanās risks!

### Akumulatora uzlādes līmenis

- Nospiežot taustiņu, akumulatora uzlādes indikatorā ar LED diodēm var pārbaudīt uzlādes līmeni.



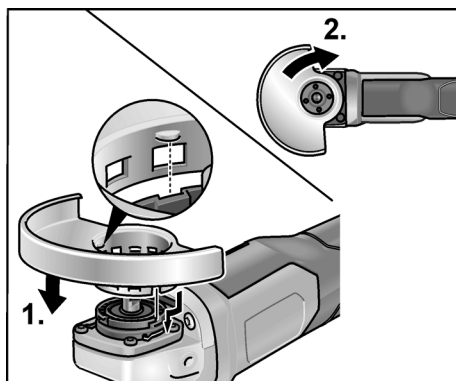
Ja mirgo viena no LED diodēm, akumulators ir jāuzlādē. Ja pēc taustiņa nospiešanas neiedegas neviena LED diode, akumulatoram ir defekts, un tas ir jānomaina.

### Aizsargapvalka uzmontēšana

### **⚠ BRĪDINĀJUMS!**

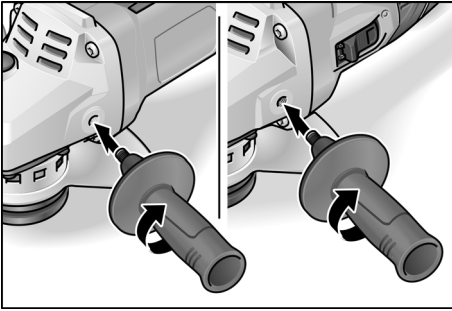
Veicot rauņģošanu un griešanu, nekad nestrādājiet bez aizsargapvalka. Griešanai jāizmanto speciāls griešanas aizsargapvalks.

- Izņemiet akumulatoru.



- Uzlieciet aizsargapvalku (1.). Aizsargapvalka izciļņiem jāatrodas atloka iedobēs.
- Aizsargapvalku pagrieziet pulksteņrādītāju virzienā (2.).  
**Griešana iespējama tikai vienā virzienā!**
- Demontāža veicama apgriezta secībā.

## Montējiet rokturi



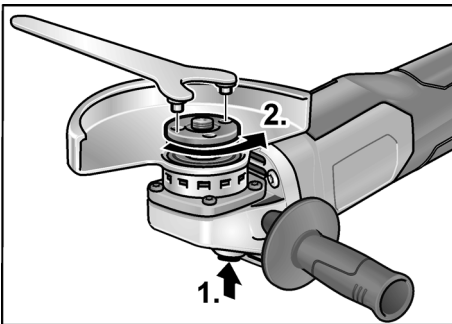
### **i** **NORĀDĪJUMS**

Lietot elektroinstrumentu bez roktura nav atļauts.

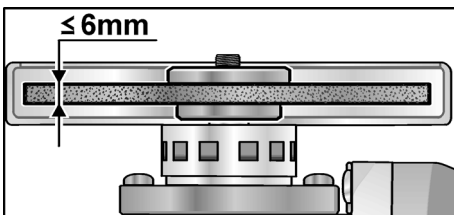
## Instrumenta nostiprināšana/ mainīšana

- Izņemiet akumulatoru.

### Slīripas uzmontēšana



- Piespiediet darbvārpstas aretieri un turiet to nospiestu (1.).
- Griežot gala cauruma atslēgu pretēji pulksteņa rādītāju virzienam, noskrūvējiet no darbvārpstas savilcējuzgriezni un noņemiet (2.).



- Ievietojiet slīripu pareizā stāvoklī.

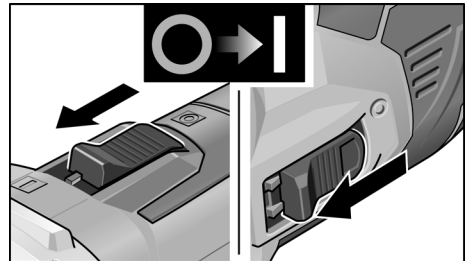
- Uzskrūvējiet uz darbvārpstas savilcējuzgriezni ar apcikli uz augšu.
- Nospiediet darbvārpstas aretieri un turiet nospiestu.
- Ar gala cauruma atslēgu stingri pievelciet savilcējuzgriezni.
- Veiciet izmēģinājuma palaišanu, lai pārbaudītu instrumentu centrālo nostiprinājumu.

## Izmēģinājuma palaišana

- Ievietojiet akumulatoru.
- Ieslēdziet leņķslīpmašīnu ar slēdzi (bez iefiksēšanās) un ļaujiet leņķslīpmašīnai apm. 30 sekundes darboties. Veiciet nelīdzsvarotības un vibrācijas pārbaudi.
- Izslēdziet leņķslīpmašīnu.

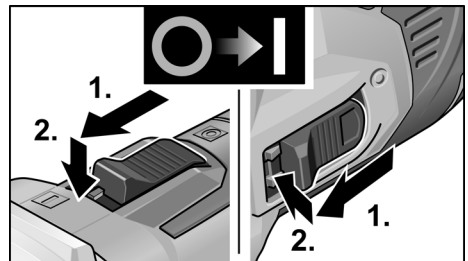
## Ieslēgšana un izslēgšana

### Īslaicīgā darba režīms bez iefiksēšanās

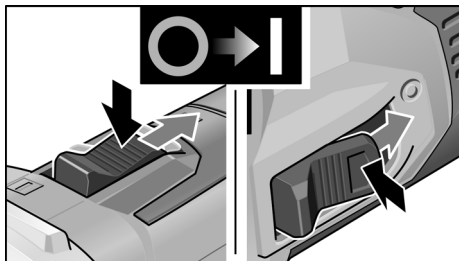


- Nobīdiet slēdzi uz priekšu un stingri turiet.
- Lai izslēgtu, slēdzi atlaidiet.

### Ilgstošs darba režīms ar iefiksēšanos



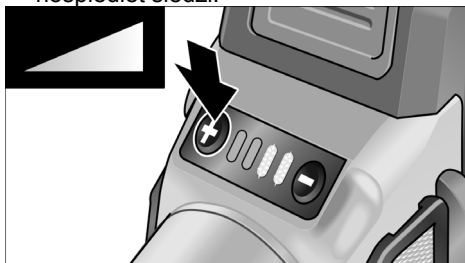
- Nobīdiet slēdzi uz priekšu (1.) un, nospiežot tā priekšgalu (2.), iefiksējiet.



- Lai izslēgtu, slēdzi atbloķējiet, nospiežot tā pakāļejo galu.

### Ātruma iestāšanās (tikai LBE 125 18.0-EC)

- Lai iestātu darba ātrumu, nospiediet ātruma kontroles pogu 2. Izvēlētais ātrums tiek saglabāts arī pēc instrumenta izslēgšanas.
- Lai paātrinātu elektroinstrumenta darbību līdz iepriekš izvēlētajam ātrumam, viegli nospiediet slēdzi.



**UZMANĪBU!**  
Miesas bojājumu draudi sakarā ar neatbilstošu instrumenta izmantošanu! Izmantojiet darbam piemērotu instrumentu.

### **i** NORĀDĪJUMS

- Pārslodzes ierobežotājs: pārslodzes gadījumā izslēdz mašīnu.
- Temperatūras kontrole ar sensora vadību: pārkaršanas riska gadījumā ierīce tiek izslēgta.

### Nostādiet aizsargapvalku

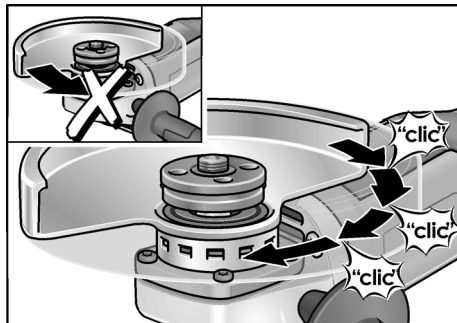
Lai pielāgotos darba uzdevumam, aizsargapvalks bez instrumenta ir regulējams 12 fiksācijas pozīcijās par 360°.



#### **UZMANĪBU!**

*Traumu bīstamība! Nēsājiet aizsargcimdus.*

- Izņemiet akumulatoru.



- Aizsargapvalku grieziet pretēji griešanās virziena bultiņai uz pārvada galvas līdz vajadzīgajai pozīcijai.

### Darba norādījumi



#### **NORĀDĪJUMS**

*Pēc izslēgšanas slīpēšanas instruments īsu laiku turpina griezties.*

### Rupjslīpšana



#### **BRĪDINĀJUMS!**

*Nekad neizmantojiet griezējdiskus rupjslīpšanai.*

- 20°–40° nostādīšanas leņķi tiek realizēti vislabākā noņemšana.
- Ar mērenu spiedienu kustīniet leņķslīpmašīnu turp un atpakaļ. Tādā veidā sagatuve pārāk nesakarst un nerodas krāsu izmaiņas; turklāt nav rievu.

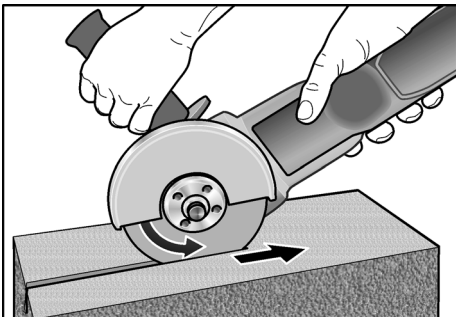
### Griešana ar slīpripu



#### **BRĪDINĀJUMS!**

*Griešanai jāizmanto speciāls griešanas aizsargapvalks.*

- Skatīt ražotāja piederumu katalogu.
- Ar leņķslīpmašīnu vienmēr jāstrādā pretējā kustībā.



Pretējā gadījumā iespējama nekontrolētas izlekšanas no rievas bīstamība.

- Nespiediet, nesašķiebiet, nesvārstiet.
- Pielāgojiet padevi apstrādājamam materiālam;
- jo cietāks materiāls, jo lēnāka padeve.

Papildinformāciju par ražotāja izstrādājumiem var saņemt zem [www.flex-tools.com](http://www.flex-tools.com).

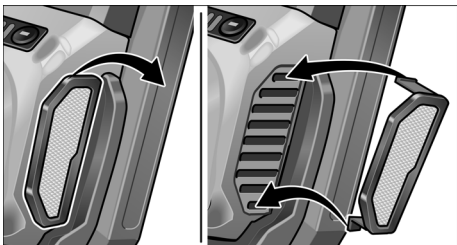
## Tehniskā apkope un kopšana

### **BRĪDINĀJUMS!**

Pirms uzsākt darbus pie elektroinstrumenta, izņemiet no ierīces akumulatoru.

### Tīrīšana

- Regulāri tīriet ierīci un ventilācijas spraugas. Tīrīšanas biežums atkarīgs no apstrādājamā materiāla un no lietošanas ilguma.
- Korpusa iekšpusi kopā ar motoru regulāri jāizpūš ar sausu saspiesto gaisu.
- Regulāri tīriet putekļu filtru.



- Noņemiet putekļu filtru un izpūstiet to ar sausu saspiesto gaisu.

## Pārvads



### **NORĀDĪJUMS**

*Garantijas termiņa laikā neatļaidiet pārvada galvas skrūves. Neievērošanas gadījumā tiek dzēsti ražotāja garantijas pienākumi.*

## Remontdarbi

Remontdarbus jāveic tikai ražotāja autorizētā klientu servisa darbnīcā.

## Rezerves daļas un aprikojums

Informācija par pārējo aprikojumu, īpaši par slīpēšanas instrumentiem, tiek sniegta ražotāja katalogos.

Daļu izkārtojuma attēlus un rezerves daļu sarakstus Jūs atradīsiem mūsu mājas lapā:

[www.flex-tools.com](http://www.flex-tools.com)

## Norādījumi par likvidēšanu



### **BRĪDINĀJUMS!**

*Nolietotus elektroinstrumentus pirms utilizācijas padariet nelietojamus:*

- Elektroinstrumentiem, kam nepieciešama strāvas tīkla barošana – noņemiet strāvas kabeli;
- Elektroinstrumentiem ar akumulatora barošanu – izņemiet akumulatoru.



Tikai ES valstīm

Nelikvidējiet elektroinstrumentus kopā ar parastajiem atkritumiem.

Vadoties pēc Eiropas 2012/19/EK direktīvas „Par vecām elektronikas un elektroiekārtām” un ietverot nacionālajā likumdošanā, nepieciešama nolietotu elektroinstrumentu šķirota savākšana un nodošana otrreizējai, vidi saudzējošai pārstrādei.



**Izejvielu pārstrāde, nevis atkritumu iznīcināšana.**

Ierīcei, aprikojumam un iepakojumam nepieciešama vides aizsardzības noteikumiem atbilstoša utilizēšana. Uz plastmasas detaļām ir marķējums, lai pārstrādē varētu ievērot plastmasas veidu tīrību.



### **BRĪDINĀJUMS!**

*Nemetiet akumulatorus/baterijas mājas atkritumos, ugunī vai ūdenī. Neatveriet nolietotus akumulatorus.*

Tikai ES valstīm: saskaņā ar 2006/66/EK direktīvu bojātus vai nolietotus akumulatorus/baterijas jāpārstrādā.

**NORĀDĪJUMS**

Informāciju par ierīces likvidēšanas iespējām var saņemt specializētājā veikalā.

**CE-Atbilstība**

Uz savu atbildību deklarējam, ka sadaļā „Tehniskā informācija” aprakstītais izstrādājums atbilst šādiem standartiem vai normatīvajiem dokumentiem:

EN 60745 atbilstoši direktīvu 2004/108/EK (līdz 19.04.2016), 2014/30/EK (no 20.04.2016), 2006/42/EK, 2011/65/EK noteikumiem.

Par tehnisko dokumentāciju atbild:

FLEX-Elektrowerkzeuge GmbH, R & D  
Bahnhofstrasse 15, D-71711 Steinheim/Murr

Peter Lameli  
Technical Head

Klaus Peter Weinper  
Head of Quality  
Department (QD)

31.03.2020; FLEX-Elektrowerkzeuge GmbH  
Bahnhofstrasse 15, D-71711 Steinheim/Murr

**Atbildības izslēgšana**

Ražotājs un viņa pārstāvis nav atbildīgi par zaudējumiem un peļņas zudumiem uzņēmuma darbības pārtraukšanas gadījumā, kurš tika izraisīts izstrādājuma vai izstrādājuma neiespējamās izmantošanas dēļ. Ražotājs un viņa vietnieks nav atbildīgi par materiālajiem zaudējumiem, kuri tika izraisīti, izstrādājumu neprasmīgi izmantojot vai izmantojot to savienojumā ar citu ražotāju izstrādājumiem.

## Содержание

Используемые символы .....	248
Символы на приборе .....	248
Для Вашей безопасности .....	248
Шумы и вибрация .....	254
Краткий обзор .....	256
Технические данные .....	255
Инструкция по эксплуатации .....	257
Техобслуживание и уход .....	260
Указания по утилизации .....	261
Соответствие нормам СЕ .....	261
Исключение ответственности .....	261

## Используемые символы

### ПРЕДУПРЕЖДЕНИЕ!

Обозначает непосредственно угрожающую опасность. Невыполнение этого указания может повлечь за собой тяжелые телесные повреждения или даже смерть.

### ВНИМАНИЕ!

Обозначает возможность возникновения опасной ситуации. Невыполнение этого указания может повлечь за собой телесные повреждения или материальный ущерб.

### ПРИМЕЧАНИЕ

Обозначает советы по использованию и важную информацию.

## Символы на приборе



Перед вводом в эксплуатацию прочтите инструкцию по эксплуатации!



Использовать защиту для глаз!



Использовать защиту для органов слуха!



Указание по утилизации старого прибора (см. стр. 261)!

## Для Вашей безопасности



### ПРЕДУПРЕЖДЕНИЕ!

Перед использованием угловой шлифовальной машины необходимо прочесть перечисленную документацию и действовать согласно указаниям, приведенным:

- в данной инструкции по эксплуатации,
- в разделе «Общие указания по технике безопасности» при обращении с электроинструментами, во входящей в комплект поставки брошюре (№ документации: 315.915),
- в правилах и предписаниях по предотвращению несчастного случая, действующих на месте эксплуатации электроинструмента.

Данная угловая шлифовальная машина сконструирована в соответствии с современным уровнем развития техники и общепризнанными правилами техники безопасности. Несмотря на это, при использовании инструмента может возникнуть опасность для здоровья и жизни пользователя или посторонних лиц, а также повреждение изделия или возникновение другого материального ущерба. Угловая шлифовальная машина должна использоваться только

- в соответствии с назначением,
- в безупречном состоянии, в отношении техники безопасности. Неисправности, снижающие безопасность, следует немедленно устранять.

### Использование по назначению

Данная угловая шлифовальная машина предназначена

- для промышленного использования на производстве и в ремесленных мастерских,
- для шлифования и резки металла и камня методом сухой шлифовки; для резания необходимо использовать специальный отрезной защитный кожух,
- для шлифования поверхностей, для удаления ржавчины и лакового покрытия с использованием эластич-



- ного тарельчатого шлифовального круга,
- для использования в комплекте со шлифовальными кругами и прочими принадлежностями, приведенными в данной инструкции по эксплуатации или рекомендуемыми изготовителем машинки.

Не допускается использовать, например, цепнофрезерные круги или пильные полотна.

### Указания по технике безопасности для угловых шлифмашин

#### **ПРЕДУПРЕЖДЕНИЕ!**

*Прочитайте все указания по технике безопасности и инструкции.*

*Упущения при соблюдении указаний по технике безопасности и инструкций могут привести к поражению электрическим током, пожару и/или тяжелым травмам.*

*Храните все указания по технике безопасности и инструкции для использования в будущем.*

Общие предупреждающие указания по шлифованию, шлифованию наждачной бумагой, для работ с проволочными щетками и отрезными шлифовальными кругами

- Этот электроинструмент применяется в качестве шлифовальной машины, шлифовальной машины с наждачной шкуркой, шлифовально-разрезной машины, а также для работ с использованием металлических щеток. Обратите внимание на все полученные вместе с прибором указания по технике безопасности, инструкции, изображения и данные. Несоблюдение Вами приведенных ниже указаний может привести к удару током, пожару и/или к тяжелым травмам.
- Этот электроинструмент не предназначен для полирования. Использование электроинструмента не по назначению может привести к возникновению опасных ситуаций и к телесным повреждениям.

- **Не используйте принадлежности, которые не предназначены или не рекомендованы изготовителем специально для данного электроинструмента.**

Даже если Вы смогли закрепить принадлежность на своем электроинструменте, это еще не гарантирует надежность ее использования.

- **Допустимое число оборотов рабочего инструмента должно быть не меньше указанного на электроинструменте максимального числа оборотов.**

Принадлежность, которая вращается быстрее, чем допустимо для нее, может разломаться и отлететь.

- **Наружный диаметр и толщина рабочего инструмента должны соответствовать указанным размерам Вашего электроинструмента.**

Неверно рассчитанные параметры не позволят обеспечить достаточного экранирования и контроля рабочих инструментов.

- **Сменные рабочие инструменты с резьбой должны точно подходить к резьбе шлифовального шпинделя.**

В сменных рабочих инструментах, монтируемых с помощью фланца, диаметр отверстий рабочего инструмента должен подходить к диаметру отверстий во фланце. Рабочие инструменты, которые не в точности соответствуют шлифовальному шпинделю Вашего электроинструмента, вращаются неравномерно, подвержены очень сильной вибрации и могут привести к потере контроля.

- **Не используйте дефектные рабочие инструменты.**

Проверяйте каждый раз перед использованием рабочие инструменты, как то, шлифовальные круги, на сколы и трещины, шлифовальные тарелки на трещины, риски или сильный износ, проволочные щетки на незакрепленные или поломанные проволоки. После падения электроинструмента или рабочего инструмента проверьте его на наличие повреждений или используйте неповрежденный рабочий инструмент. После проверки

и установки рабочего инструмента займите сами и все находящиеся поблизости лица положение за пределами плоскости вращения рабочего инструмента и включите прибор на одну минуту на максимальное число оборотов. Поврежденные рабочие инструменты в большинстве случаев ломаются за это время проверки.

- **Используйте индивидуальные средства защиты.**  
В зависимости от вида применения пользуйтесь защитным щитком для лица, защитным средством для глаз или защитными очками.  
Если есть необходимость, воспользуйтесь противопылевым респиратором, средствами для защиты органов слуха, защитными перчатками или специальным фартуком, который будет защищать Вас от мелких абразивных частиц и частиц материала. Глаза должны быть защищены от попадания отлетающих посторонних объектов, которые образуются при различных видах применения. Противопылевой респиратор или фильтрующая защитная маска должны фильтровать пыль, образующуюся во время использования.  
Если Вы подвергаетесь длительному воздействию громкого шума, Вы можете потерять слух.
- **Следите за тем, чтобы посторонние лица находились на безопасном расстоянии от Вашего рабочего участка.** Каждый, входящий на рабочий участок, должен использовать индивидуальные средства защиты.  
Осколки обрабатываемого предмета или сломанных рабочих инструментов могут отлететь в сторону и привести к телесным повреждениям также за пределами непосредственно рабочего участка.
- **Держите прибор только за изолированные поверхности рукояток, если Вы выполняете работы, при которых рабочий инструмент может задеть скрытые электропровода или собственный сетевой кабель.**

Контакт с проводкой под напряжением может также поставить под напряжение металлические части прибора и привести к поражению электрическим током.

- **Держите сетевой кабель в стороне от вращающихся рабочих инструментов.**  
Если Вы потеряете контроль над прибором, то сетевой кабель может быть перерезан или захвачен, и Ваша рука может попасть во вращающийся рабочий инструмент.
- **Никогда не выпускайте электроинструмент из рук до тех пор, пока рабочий инструмент полностью не остановится.**  
Вращающийся рабочий инструмент может зацепиться за поверхность, на которую Вы кладете электроинструмент, в результате чего Вы можете потерять над ним контроль.
- **Не оставляйте электроинструмент включенным, когда Вы его переносите.**  
При случайном контакте с вращающимся рабочим инструментом Ваша одежда может быть захвачена, и рабочий инструмент может вонзиться в Ваше тело.
- **Чистите регулярно вентиляционные прорези Вашего электроинструмента.**  
Вентилятор двигателя втягивает пыль в корпус, а большое скопление металлической пыли может привести к электрической опасности.
- **Не пользуйтесь электроинструментом вблизи воспламеняющихся материалов.**  
Искры могут воспалить эти материалы.
- **Не пользуйтесь рабочими инструментами, для которых требуются жидкие охлаждающие средства.**  
Применение воды или других жидких охлаждающих средств может привести к поражению электрическим током.

## Отдача и соответствующие указания по безопасности

Отдача – это внезапная реакция в результате заедания или блокирования вращающегося рабочего инструмента, такого как шлифовальный круг, тарельчатый шлифовальный круг, проволочная щетка и т.д. Заедание или блокирование приводит к внезапной остановке вращающегося рабочего инструмента.

В результате неконтролируемый электроинструмент ускоряется на месте блокирования против направления вращения рабочего инструмента. Если, напр., шлифовальный круг заедает или блокируется в обрабатываемом изделии, то погруженная в обрабатываемое изделие кромка шлифовального круга может выскочить или привести к отдаче. Шлифовальный круг в этом случае движется в направлении пользователя, или в сторону от него, в зависимости от направления вращения круга на месте блокирования.

При этом шлифовальные круги могут также сломаться.

Отдача является следствием неправильного или ошибочного использования электроинструмента.

Ее можно предотвратить, приняв соответствующие меры предосторожности, как описано ниже.

- **Держите крепко электроинструмент и приведите свое тело и руки в положение, которое позволит Вам воспринимать силы отдачи, сохраняя равновесие. Пользуйтесь всегда дополнительной рукояткой, если она есть в наличии, чтобы обладать максимальным контролем над силами отдачи или реакционными моментами при наборе оборотов.**

Пользователь может сдерживать силы отдачи или реакции при помощи соответствующих мер предосторожности.

- **Никогда не подносите Вашу руку к вращающимся рабочим инструментам.**

Рабочий инструмент может при отдаче пройти по Вашей руке.

- **Избегайте того участка, в пределах которого электроинструмент будет двигаться при отдаче.**

Отдача отводит электроинструмент в направлении противоположном движению шлифовального круга на месте блокирования.

- **Работайте особенно осторожно в углах, на острых кромках и т.д. Предотвращайте отскок рабочих инструментов от обрабатываемого изделия и их заклинивание.**

Вращающийся рабочий инструмент склонен к заклиниванию в углах, на острых кромках или при отскоке. Это приводит к потере контроля или к отдаче.

- **Не пользуйтесь цепными отрезными дисками и зубчатыми пильными дисками.**

Такие рабочие инструменты часто приводят к отдаче или потере контроля над электроинструментом.

## Особые указания по технике безопасности при шлифовании и абразивном отрезании

- **Используйте только шлифовальные круги, предназначенные для Вашего электроинструмента, и предусмотренный для этих шлифовальных кругов защитный кожух.**

Достаточного экранирования шлифовальных кругов, не предназначенных для Вашего электроинструмента, обеспечить невозможно, и они ненадежны.

- **Изогнутые шлифовальные круги необходимо монтировать таким образом, чтобы их шлифовальная поверхность не выступала за край защитного кожуха. Неправильно смонтированный шлифовальный круг, выступающий за край защитного кожуха, не прикрывается защитным кожухом достаточным образом.**
- **Защитный кожух необходимо надежно установить на электроинструменте и настроить с максимальным уровнем безопасности таким образом, чтобы в сторону пользователя смотрела как можно меньшая часть неприкрытого**

абразивного инструмента. Защитный кожух помогает защитить пользователя от обломков, случайного контакта с абразивным инструментом и искрами, от которых может воспламениться одежда.

- **Защитный кожух должен надежно крепиться к электроинструменту и его посадка должна обеспечивать максимум надежности, т. е. минимальная часть шлифовального круга должна быть открытой лицу, работающему с инструментом.**

Защитный кожух предназначен для защиты лица, работающего с инструментом, от осколков и случайного соприкосновения со шлифовальным кругом.

- **Шлифовальные круги разрешается использовать только в соответствии с рекомендованными возможностями применения.**

**Например: Никогда не используйте для шлифования боковую поверхность отрезного круга.**

Отрезные круги предназначены для удаления материала ребром круга. Боковое воздействие силы на эти шлифовальные круги может разрушить их.

- **Используйте всегда неповрежденные зажимные фланцы соответствующего размера и формы для выбранного Вами шлифовального диска.**

Соответствующие фланцы поддерживают шлифовальный диск и сокращают, таким образом, опасность его разлома. Фланцы для отрезных дисков могут отличаться от фланцев для других шлифовальных дисков.

- **Не пользуйтесь изношенными шлифовальными дисками больших электроинструментов.**

Шлифовальные диски для больших электроинструментов не предназначены для высоких оборотов меньших электроинструментов и могут сломаться.

## **Особые указания по технике безопасности при абразивном отрезании**

- **Старайтесь избегать блокирования отрезного диска и слишком высокого усилия нажатия. Не выполняйте чрезмерно глубокого резания.**

Чрезмерная нагрузка на отрезной диск повышает его износ и подверженность к стопорению и блокированию, и в результате этого также возможность отдачи или разлома шлифовального диска.

- **Избегайте зоны впереди и позади вращающегося отрезного диска.**

Если Вы двигаете отрезной диск в обрабатываемом изделии в направлении от себя, в случае отдачи электроинструмент с вращающимся диском может быть отброшен прямо на Вас.

- **В случае блокирования отрезного диска или перерыва в работе, выключите инструмент и держите его спокойно до полной остановки диска.**

Ни в коем случае не предпринимайте попыток вытащить еще вращающийся отрезной диск из разреза, иначе может произойти отдача.

Определите и устраните причину блокирования.

- **Не включайте электроинструмент до тех пор, пока он находится в обрабатываемом изделии. Дайте отрезному диску достичь сначала его полной скорости вращения перед тем, как осторожно приступить снова к резке.**

В противном случае диск может зацепиться в материале, вырваться из изделия и дать отдачу.

- **Плиты или большие изделия должны поддерживаться опорами с целью сокращения риска отдачи в результате блокирования отрезного диска.**

Большие обрабатываемые изделия могут прогибаться под давлением собственного веса. Изделие должно поддерживаться опорами с обеих сторон диска, а именно, как вблизи продольного распила, так и с краю.

- **Соблюдайте большую осторожность при нарезании выемок в существующих стенах или других участках, внутри которых могут находиться какие-либо невидимые Вам объекты.** Режущий отрезной диск при погружении в трубы газопровода или водопровода, электрические провода и другие объекты может привести к отдаче.

### **Особые указания по технике безопасности при шлифовании наждачной шкуркой**

- **Не используйте шлифовальные листы завышенных размеров, а следуйте указаниям изготовителя в отношении размера шлифовального листа.** Шлифовальные листы, которые выступают за пределы тарельчатого шлифовального круга, могут привести к телесным повреждениям, а также к блокированию и разрыву шлифовальных листов или к отдаче.

### **Особые указания по технике безопасности при работе с проволочными щетками**

- **Обратите внимание на то, что проволочная щетка теряет даже во время ее обычного использования части проволоки. Не создавайте чрезмерную нагрузку для проволоки посредством высокого усилия нажатия.** Отлетающие части проволоки могут довольно легко проникнуть через легкую одежду и/или кожу. **Если рекомендуется применение защитного кожуха, не допускайте соприкосновения защитного кожуха и проволочной щетки.** Диаметр тарельчатых кругов и чашечных щеток может увеличиться под воздействием усилия нажатия и центробежных сил.

### **Дальнейшие указания по технике безопасности**

- **Используйте подходящие поисковые приборы для обнаружения скрытых электро-, газо- или водопроводов или обратитесь по этому поводу за помощью в местные предприятия по электро-, газо- или водоснабжению.**

Контакт с электропроводами может привести к возникновению пожара и к поражению электрическим током. Повреждение газопровода может привести к взрыву. Проникновение в водопровод приводит к возникновению материального ущерба или может привести к поражению электрическим током.

- **Крепко держите электроинструмент во время работы обеими руками и сохраняйте устойчивое положение.** Электроинструмент ведется надежнее двумя руками.
- **Зафиксируйте обрабатываемое изделие.** Обрабатываемое изделие удерживается в зажимном приспособлении надежнее, чем в вашей руке.
- **Образующаяся пыль при обработке таких материалов, как содержащие свинец краски, некоторые виды древесины, минералы и металл может создавать опасность для пользователя или находящихся поблизости лиц.** Вдыхание этой пыли или контакт с ней может привести к заболеваниям органов дыхания и/или аллергическим реакциям.
  - Необходимо обеспечить хорошую вентиляцию рабочего места!
  - По возможности следует использовать отдельное устройство для аспирации пыли.
  - Рекомендуется использование фильтрующей защитной маски с классом фильтрации P2.
- **Не обрабатывать материалы, выделяющие опасные для здоровья вещества (напр., асбест).**
- **Используйте только оригинальные аккумуляторы, напряжение которых соответствует напряжению, указанному на заводской табличке вашего электроинструмента.** При использовании других аккумуляторов, например подделок, восстановленных аккумуляторов или изделий сторонних производителей, существует риск получения травм или материального ущерба вследствие взрыва аккумулятора.

- **Заряжайте аккумуляторы только в рекомендуемых изготовителем зарядных устройствах.** В зарядном устройстве, предназначенном для определенного вида аккумуляторов, может возникнуть пожар, если его использовать для зарядки аккумуляторов других типов.
- **Воздействие острых предметов, например иглы или отвертки, а также внешней силы может повредить аккумулятор.** Это может привести к внутреннему короткому замыканию и возгоранию, дымлению, взрыву или перегреву аккумулятора.
- Для маркировки электроинструмента следует использовать только наклейки. Не просверливайте отверстия в корпусе.
- Фиксатор шпинделя можно нажимать только после остановки шлифовального инструмента.

Приведенный уровень вибрации возникает при использовании электроинструмента по основному назначению. Если же электроинструмент используется не по назначению, в комплекте с другими рабочими инструментами, или при недостаточном техобслуживании, то уровень вибрации может отличаться. Это может значительно повысить вибрационную нагрузку на протяжении всей продолжительности работы. Для точного определения вибрационной нагрузки необходимо также учитывать время, в течение которого прибор остается выключенным или же включен, но на самом деле не используется. Это может значительно снизить вибрационную нагрузку на протяжении всей продолжительности работы. Примите дополнительные меры по безопасности для защиты пользователя от воздействия вибрации, как например: проведение техобслуживания электроинструмента и рабочих инструментов, создание возможности содержать руки в тепле, организация рабочих процессов.

## Шумы и вибрация



### **ВНИМАНИЕ!**

*Приведенные измеренные значения действительны для новых приборов. При ежедневном использовании значения шума и вибрации изменяются.*



### **ПРИМЕЧАНИЕ**

Приведенный в данной инструкции уровень вибрации был определен стандартизированным методом измерения в соответствии с нормативной документацией EN 60745, и может быть использован для сравнения электроинструментов друг с другом. Он пригоден также для предварительной оценки вибрационной нагрузки.



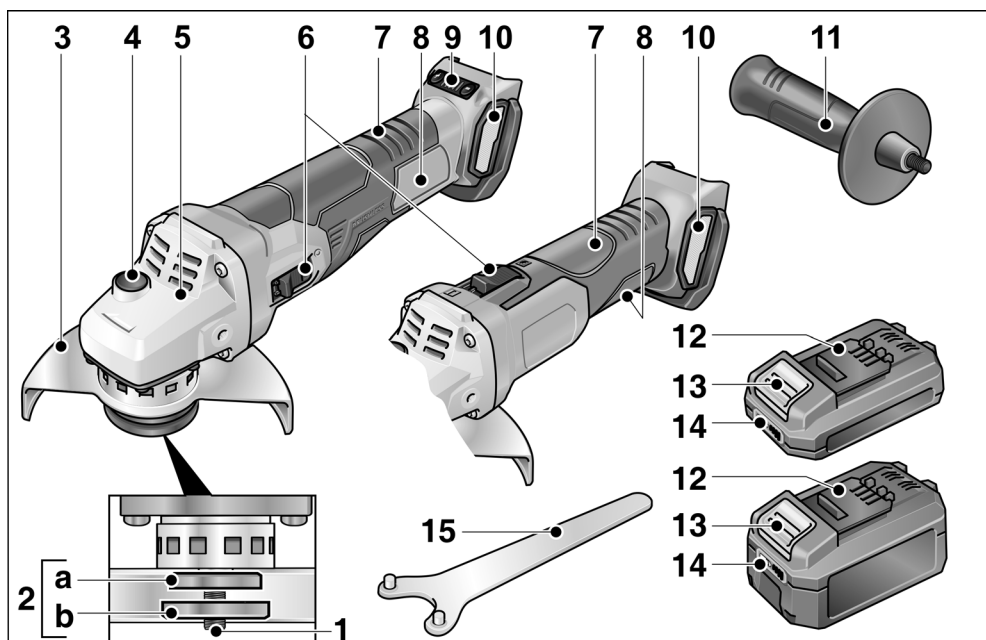
### **ВНИМАНИЕ!**

*При звуковом давлении свыше 85 дБ(А) следует использовать средства защиты органов слуха.*

## Технические данные

		LBE 125 18.0 EC	LB 125 18.0 EC	L 125 18.0 EC
Тип прибора		Угловая шлифовальная машинка		
Номинальное напряжение	В	18		
Аккумулятор		AP 18.0/2,5 AP 18.0/5,0		
Макс. Ø шлифовального инструмента	мм	125		
Толщина шлифовального инструмента	мм	1-6		
Посадочное отверстие	мм	22, 23		
Шпиндельная резьба		M14		
Число оборотов	об./мин	I = 3500 II = 4500 III = 6500 IV = 9000	9.000	8.500
Вес согласно «ЕРАprocedure 01/2003» (без аккумулятора)	кг	1,85	1,85	1,7
Вес аккумулятора 2,5 А·ч	кг	0,42		
Вес аккумулятора 5,0 А·ч	кг	0,72		
<b>Измеренный уровень шума по шкале А в соответствии с EN 60745 (см. «Шумы и вибрация»):</b>				
Уровень звукового давления $L_{pA}$	дБ(А)	84	84	84
Уровень звуковой мощности $L_{WA}$	дБ(А)	95	95	95
Погрешность К	дБ	3,0		
<b>Значение общего уровня вибрации в соответствии с EN 60745 (см. «Шумы и вибрация»):</b>				
Уровень эмиссии $a_h$ при шлифовании поверхности	м/с <sup>2</sup>	4,9	4,9	5,1
Уровень эмиссии $a_h$ при абразивном отрезании	м/с <sup>2</sup>	2,8	2,8	2,8
Погрешность К	м/с <sup>2</sup>	1,5		

## Краткий обзор



- |   |  |
|---|--|
| <p>1 Шпиндель</p> <p>2 Резьбовой фланец<br/>a Зажимной фланец<br/>b Зажимная гайка</p> <p>3 Защитный кожух<br/>поворачивается на 360° без помощи инструмента, имеет 12 фиксированных положений.</p> <p>4 Фиксатор шпинделя<br/>Для блокировки шпинделя при замене инструмента.</p> <p>5 Приводная головка<br/>С отверстием для выхода воздуха и стрелкой, указывающей направление вращения.</p> <p>6 Балансирный выключатель<br/>для включения и выключения машинки с фиксированным положением для непрерывной работы.</p> <p>7 Задняя рукоятка</p> | <p>8 Фирменная табличка *</p> <p>9 Кнопка регулировки скорости<br/>(для LBE 125 18,0-EC)<br/>Функция «+/-» с 4 уровнями</p> <p>10 Крышка фильтра</p> <p>11 Рукоятка<br/>Рукоятка может крепиться слева и справа.</p> <p>12 Литий-ионный аккумулятор<br/>(2,5 А·ч/5,0 А·ч)</p> <p>13 Кнопка разблокировки аккумулятора</p> <p>14 Индикатор уровня заряда аккумулятора</p> <p>15 Торцевой штифтовый гаечный ключ</p> |
|---|--|

\* без изображения



## Инструкция по эксплуатации

### **⚠ ПРЕДУПРЕЖДЕНИЕ!**

Перед проведением любых работ на электроинструменте извлекайте аккумулятор из электроинструмента.

### Перед вводом в эксплуатацию

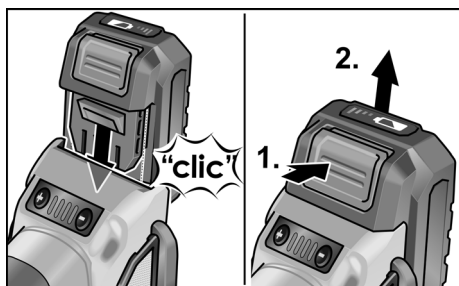
Распакуйте шлифовальную машинку с регулируемым наклоном инструмента, проверьте ее на отсутствие транспортных повреждений и проконтролируйте поставку на комплектность.

### **i УКАЗАНИЕ**

Аккумуляторы при поставке заряжены не полностью. Перед первым использованием полностью зарядите аккумуляторы. См. инструкцию по эксплуатации зарядного устройства.

### Установка/замена аккумулятора

- Вставьте заряженный аккумулятор в электроинструмент до фиксации.



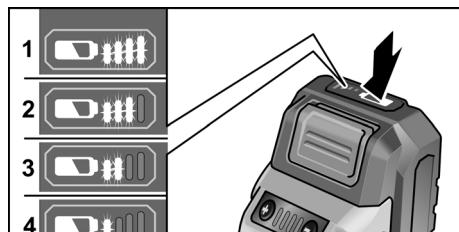
- Для извлечения нажмите кнопки разблокировки (1.) и извлеките аккумулятор (2.).

### **⚠ ВНИМАНИЕ!**

Примите меры по защите контактов на неиспользуемом аккумуляторе. Отдельные металлические предметы могут замкнуть контакты — опасность взрыва и возгорания!

## Уровень заряда аккумулятора

- Нажатием кнопки на аккумуляторе можно проверить уровень заряда аккумулятора по светодиодному индикатору.



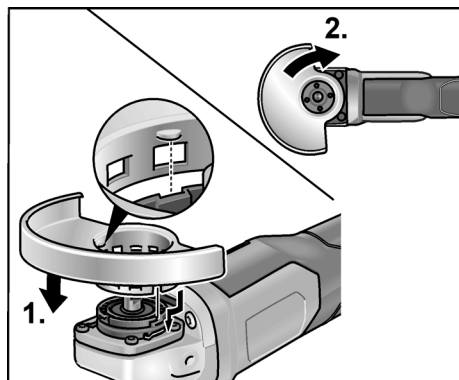
Если один из светодиодов мигает, аккумулятор необходимо зарядить. Если после нажатия кнопки ни один из светодиодов не горит, аккумулятор неисправен и подлежит замене.

## Монтаж защитного кожуха

### **⚠ ПРЕДУПРЕЖДЕНИЕ!**

При обдирке и резании никогда не работать без защитного кожуха. Для резания необходимо использовать специальный отрезной защитный кожух.

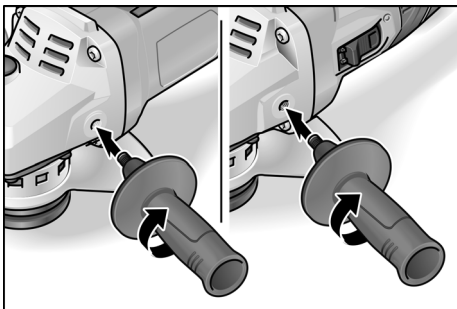
- Извлеките аккумулятор.



- Надеть защитный кожух (1.). Выступы на защитном кожухе должны при этом сидеть в выемках фланца.
- Защитный кожух повернуть по ходу часовой стрелки (2.). Поворот возможен только в одну сторону!

- Демонтаж производится в обратном порядке.

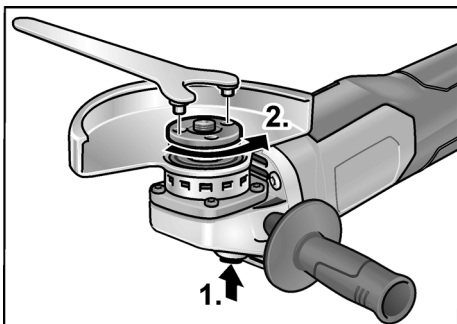
### Прикрепите к машинке рукоятку



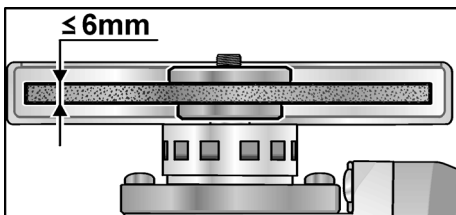
**i** **ПРИМЕЧАНИЕ**  
 Электроинструмент запрещено использовать без ручки.

### Крепление/замена инструмента

- Извлеките аккумулятор.



- Нажать на фиксатор шпинделя и удерживать в нажатом положении (1.).
- С помощью торцевого шестигранного гаечного ключа открутить зажимную гайку от шпинделя против часовой стрелки и снять ее (2.).



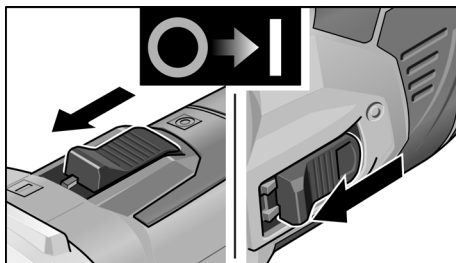
- Вложить шлифовальный диск в правильное положение.
- Прикрутить зажимную гайку к шпинделю буртиком вверх.
- Нажать на фиксатор шпинделя и удерживать в нажатом положении.
- Затянуть зажимную гайку с помощью торцевого шестигранного гаечного ключа.
- Провести пробный пуск, чтобы проверить центричность крепления инструментов.

### Пробный пуск

- Установите аккумулятор.
- Включить угловую шлифовальную машину (без фиксации) и оставить ее включенной в течение примерно 30 секунд. Проверить на наличие дисбаланса и вибраций.
- Выключить угловую шлифовальную машину.

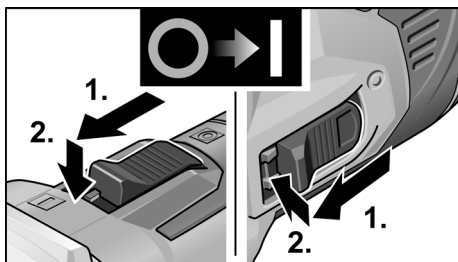
### Включение и выключение

#### Кратковременный режим работы без фиксации

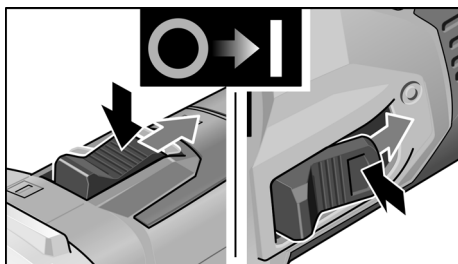


- Подвиньте балансирный выключатель вперед и держите его в этом положении.
- Для выключения машинки отпустите выключатель.

## Непрерывный режим работы с фиксацией



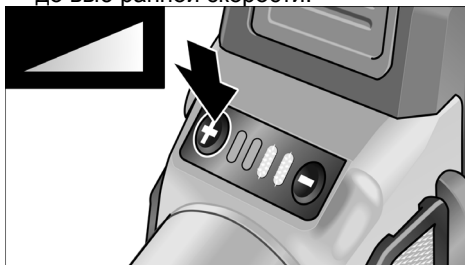
- Подвиньте выключатель вперед (1.) и зафиксируйте его в этом положении, нажав на его передний конец (2.).



- Для выключения машинки разблокируйте балансирный выключатель путем нажатия на его задний конец.

## Предварительный выбор скорости (для LBE 125 18.0-EC)

- Для настройки рабочей скорости нажмите кнопку управления скоростью 2. Выбранная скорость сохраняется даже при отключении устройства.
- Аккуратно нажмите на выключатель, чтобы электроинструмент разогнался до выбранной скорости.



### **ВНИМАНИЕ!**

Риск получения травм из-за поломки инструмента. Используйте подходящий для работы инструмент.



### **ПРИМЕЧАНИЕ**

- Защита от перегрузки: выключает машину в случае перегрузки.
- Датчики контроля температуры: в случае возможного перегрева машина отключается.

## Перестановка защитного кожуха быстрого крепления

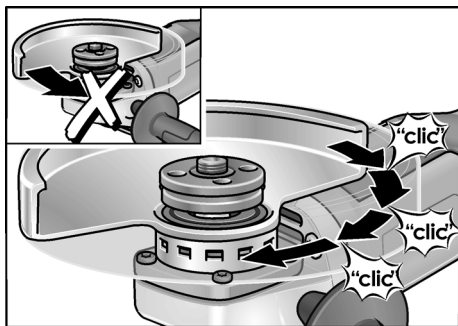
В соответствии с рабочим заданием защитный кожух можно установить без помощи инструмента в 12 различных фиксированных положениях с перемещением вокруг своей оси на 360°.



### **ВНИМАНИЕ!**

Опасность травмирования! Наденьте защитные рукавицы.

- Извлеките аккумулятор.



- Защитный кожух повернуть в противоположном направлении к указывающей направлению вращения стрелке на приводной головке до фиксации в необходимом положении.

## Указания по работе



### **ПРИМЕЧАНИЕ**

После выключения шлифовальный инструмент еще некоторое время продолжает вращаться.

## Обдирочное шлифование



### **ПРЕДУПРЕЖДЕНИЕ!**

Ни в коем случае не использовать для обдирочного шлифования отрезные диски.

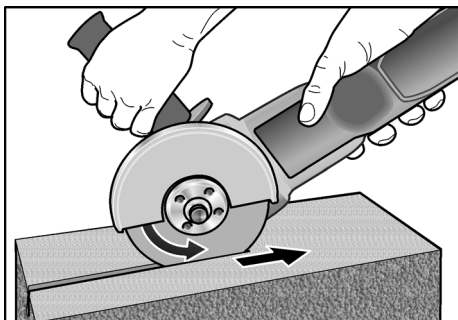
- Установочный угол 20-40° для наилучшего съема материала.
- С умеренным нажатием перемещать угловую шлифовальную машину туда-сюда. Благодаря этому обрабатываемое изделие не перегреется и его цвет не изменится; кроме того, не образуются борозды.

### Абразивное резание

#### ПРЕДУПРЕЖДЕНИЕ!

Для резания необходимо использовать специальный отрезной защитный кожух. См. каталог принадлежностей изготовителя.

- Не прижимать, не перекашивать, не колебать.
- Угловая шлифовальная машина должна всегда вращаться в обратном направлении.



В противном случае существует опасность неконтролируемого выскакивания из борозды.

- Скорость продвижения вперед следует приспосабливать к свойствам обрабатываемого материала: чем жестче, тем медленнее.

Дальнейшая информация о продукции изготовителя на сайте [www.flex-tools.com](http://www.flex-tools.com).

## Техобслуживание и уход

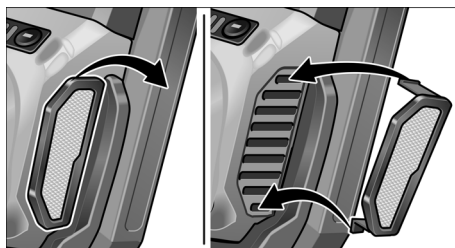


### ПРЕДУПРЕЖДЕНИЕ!

Перед проведением любых работ на электроинструменте извлекайте аккумулятор из электроинструмента.

### Чистка

- Регулярно очищать прибор и вентиляционные прорези. Периодичность зависит от обрабатываемого материала и продолжительности использования.
- Внутреннее пространство корпуса и двигатель следует регулярно продувать сухим сжатым воздухом.
- Регулярно очищайте пылевой фильтр.



- Извлеките пылевой фильтр и продуйте его сухим сжатым воздухом.

### Привод



### ПРИМЕЧАНИЕ

В течение гарантийного срока не выкручивать винты из приводной головки. При невыполнении этого условия гарантийные обязательства изготовителя аннулируются.

### Ремонтные работы

Ремонтные работы должны проводиться исключительно в сервисной мастерской, авторизованной изготовителем.

### Запасные части и принадлежности

Прочие принадлежности, в особенности шлифовальные инструменты, можно найти в каталогах изготовителя.

Покомпонентное изображение и списки запасных частей Вы найдете на нашем сайте в Интернете:

[www.flex-tools.com](http://www.flex-tools.com)

## Указания по утилизации



### **ПРЕДУПРЕЖДЕНИЕ!**

*Перед утилизацией бывшие в использовании электроинструменты подлежат выводу из эксплуатации:*

- у электроинструментов с сетевым питанием следует отрезать сетевой кабель (кабель электропитания);
- у электроинструментов с аккумуляторным питанием следует извлечь аккумулятор.



Только для стран, входящих в ЕС  
Не выбрасывайте электроинструменты вместе с бытовыми отходами!

Согласно Директиве 2012/19/EG относительно отслуживших свой срок электрических и электронных приборов и национальным законам, созданным на основе этой Директивы, старые электроинструменты должны собираться отдельно от прочих отходов и сдаваться в приемные пункты, ответственные за их экологичную утилизацию.



### **Регенерация сырья вместо утилизации мусора.**

Изделие, принадлежность и упаковка подлежат сбору для их экологически безопасного повторного использования. Пластмассовые детали промаркированы в целях сортировки для повторного использования.



### **ОСТОРОЖНО!**

*Аккумуляторы/элементы питания нельзя выбрасывать вместе с бытовыми отходами, бросать их в огонь или воду. Не вскрывайте отработанные аккумуляторы.*

Только для стран ЕС:

неисправные или бывшие в использовании аккумуляторы/элементы питания должны утилизироваться согласно указаниям директивы 2006/66/EG.



### **ПРИМЕЧАНИЕ**

*Информацию о возможных методах утилизации можно получить в специализированной торговле!*

## Соответствие нормам CE

Мы заявляем с исключительной ответственностью, что изделие, описанное в разделе «Технические данные», соответствует следующим нормам или нормативным документам:

EN 60745 в соответствии с определениями, приведенными в Директивах 2004/108/EC (до 19.04.2016 г.), 2014/30/EC (начиная 20.04.2016 г.), 2006/42/EC, 2011/65/EC.

Ответственная за техническую документацию компания:

FLEX-Elektrowerkzeuge GmbH, R & D  
Bahnhofstrasse 15, D-71711 Steinheim/Murr

Peter Lameli  
Technical Head

Klaus Peter Weinper  
Head of Quality  
Department (QD)

31.03.2020

FLEX-Elektrowerkzeuge GmbH  
Bahnhofstrasse 15, D-71711 Steinheim/Murr

## Исключение ответственности

Изготовитель и его представитель не несут ответственности за ущерб и потерянную прибыль, возникшие в результате прерывания промышленной деятельности, обусловленного изделием или невозможностью использования изделия.

Изготовитель и его представитель не несут ответственности за ущерб, возникший в результате использования изделия не по назначению или при его использовании с изделиями других изготовителей.

FLEX-Elektrowerkzeuge GmbH  
Bahnhofstr. 15  
71711 Steinheim/Murr

Tel. +49 (0) 7144 828-0  
Fax +49 (0) 7144 25899

[info@flex-tools.com](mailto:info@flex-tools.com)  
[www.flex-tools.com](http://www.flex-tools.com)

---