

---

# DEWALT®

---

??? CZ

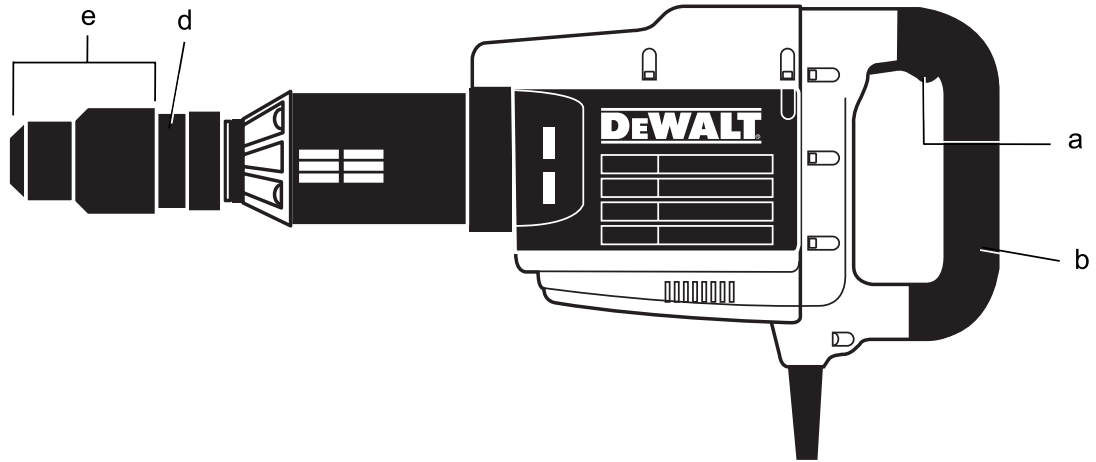
**D25899**

**D25901**

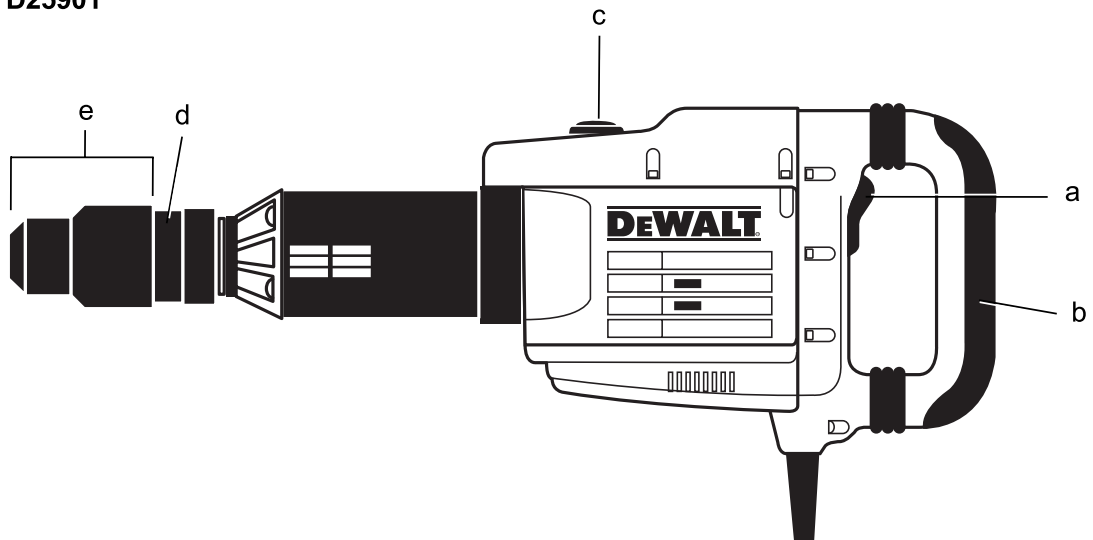
**D25941**

Obr. 1

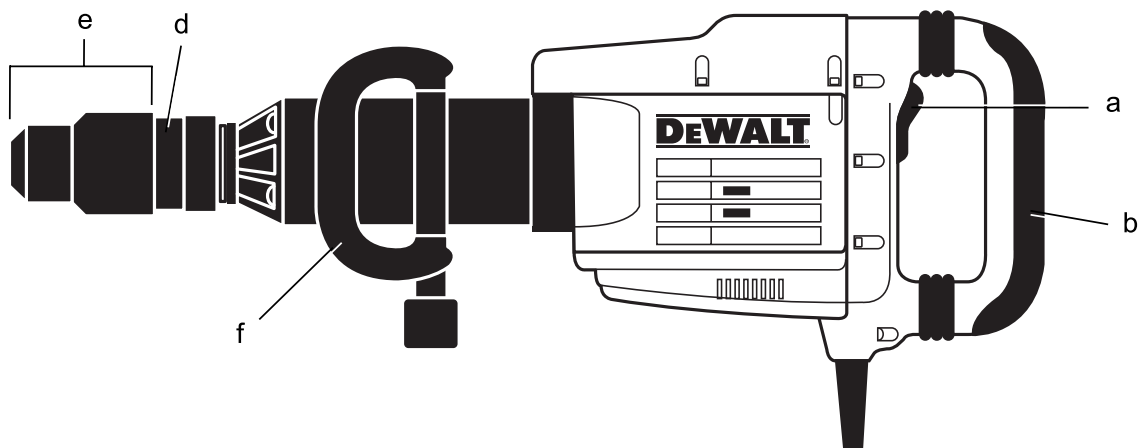
D25899



D25901



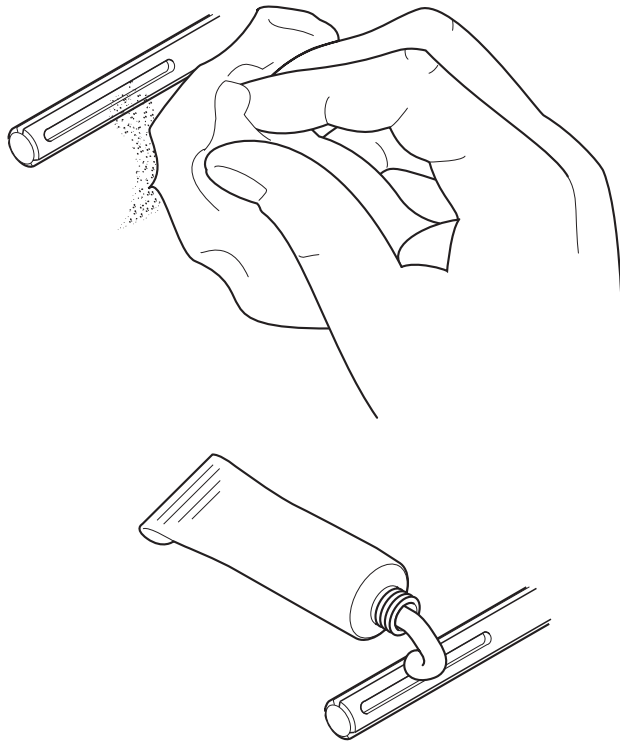
D25941



---

Obr. 2

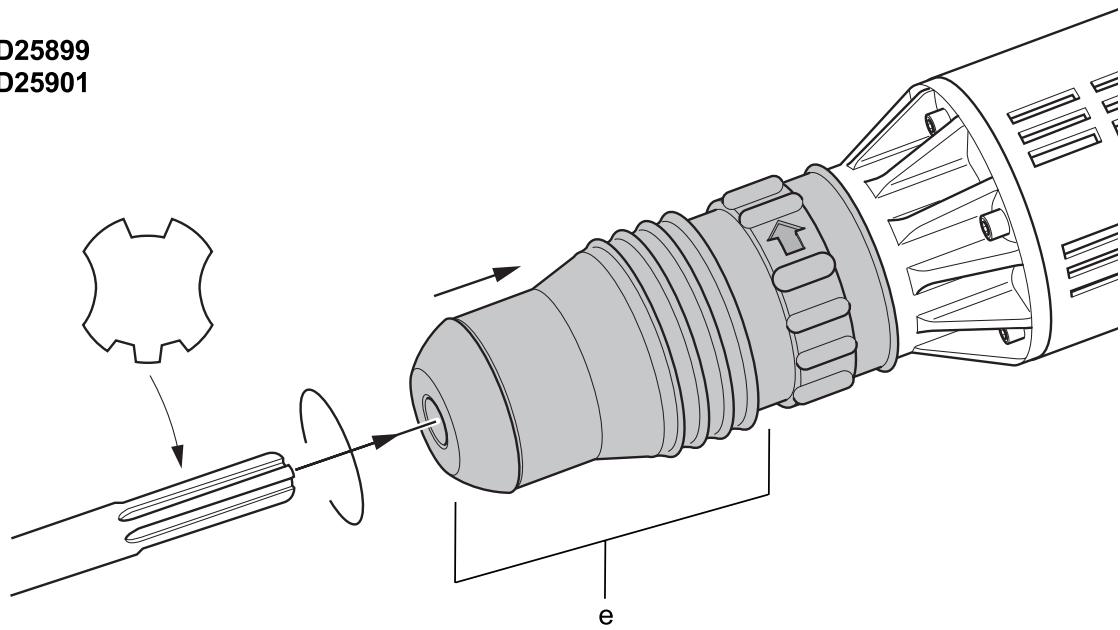
D25899  
D25901



---

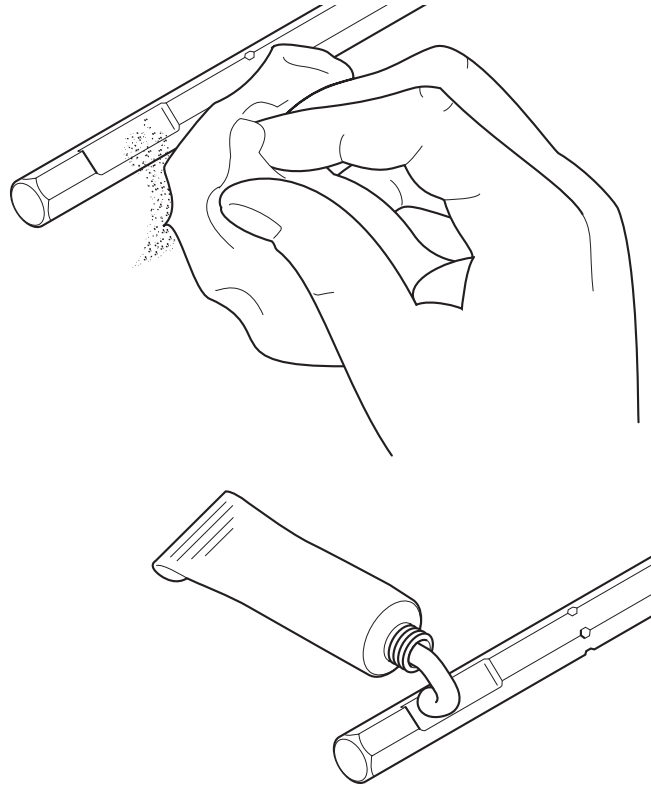
Obr. 3

D25899  
D25901



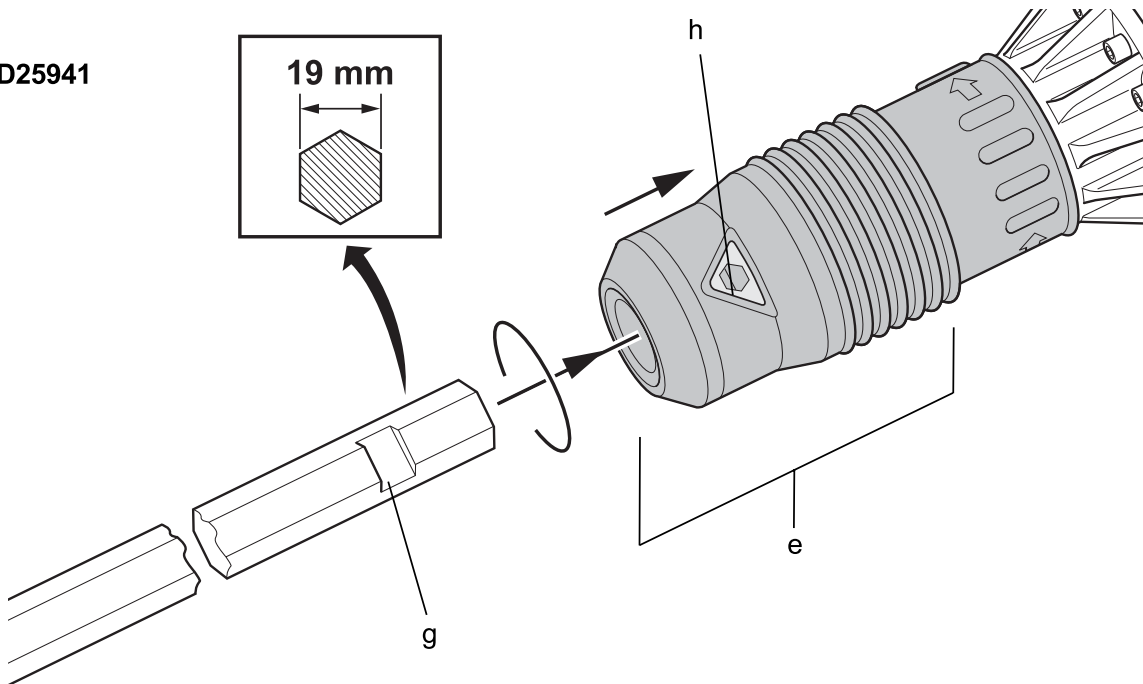
Obr. 4

D25941

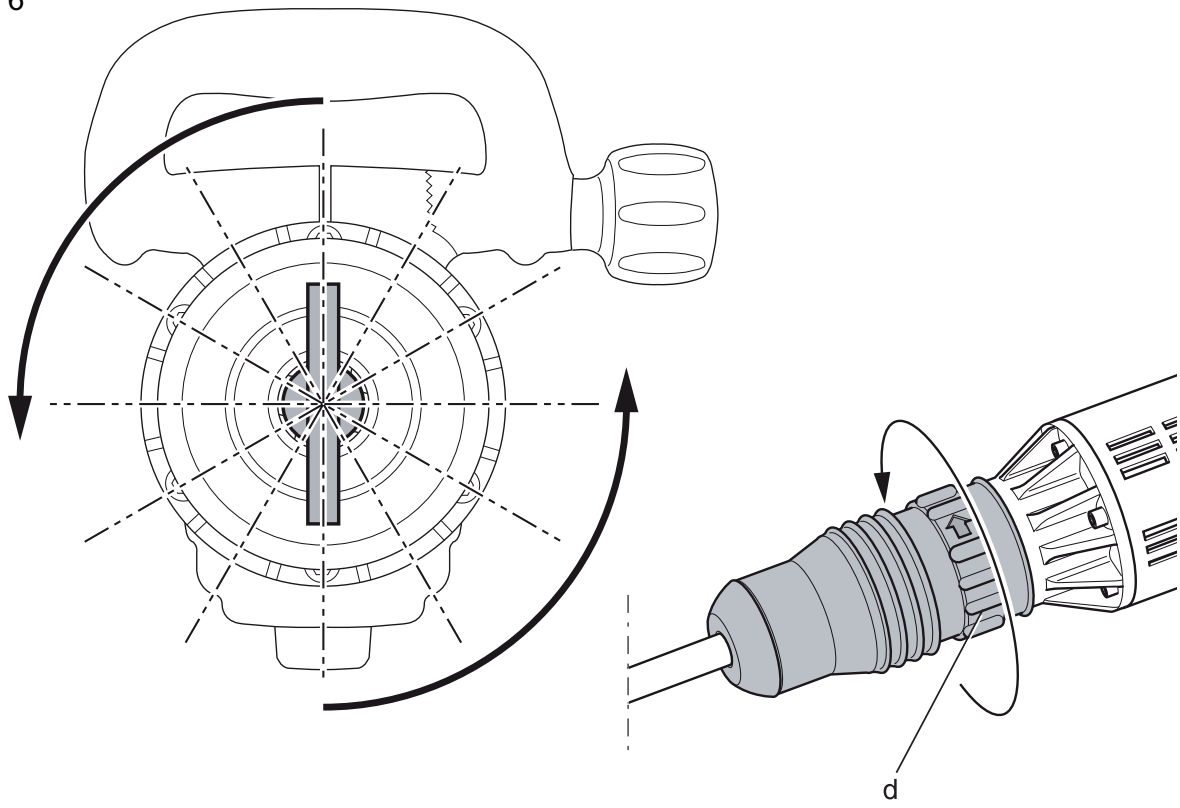


Obr. 5

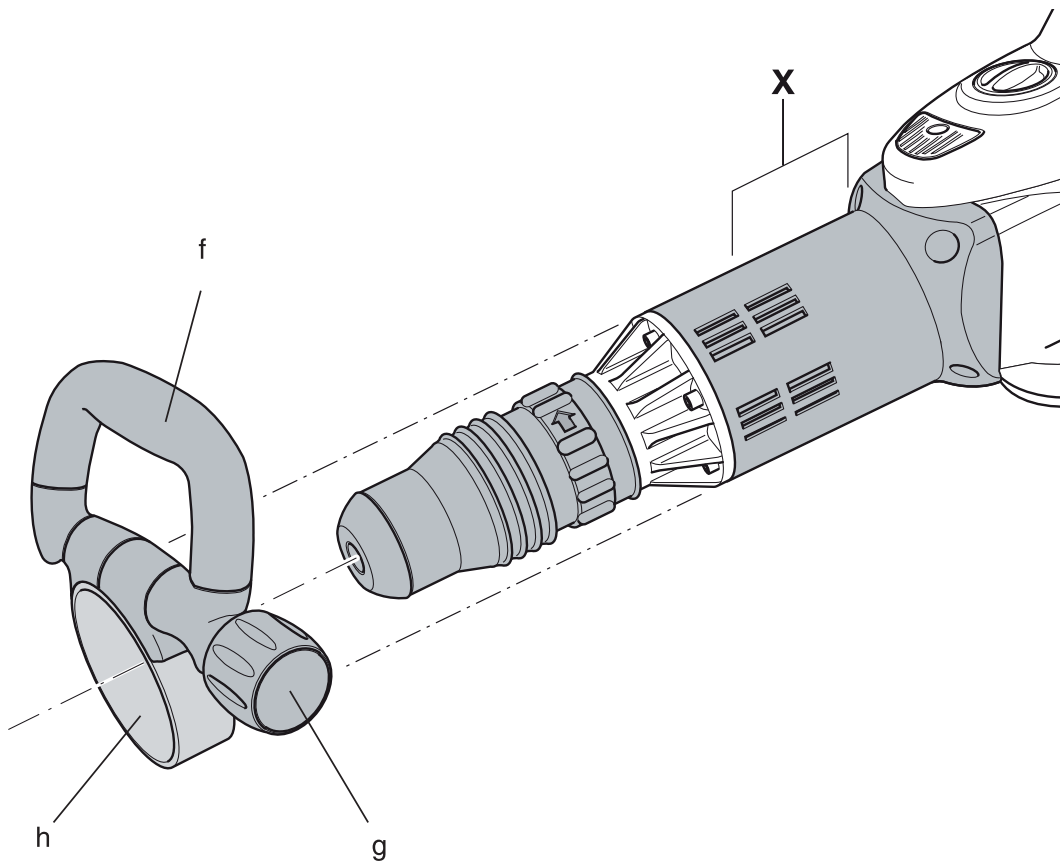
D25941



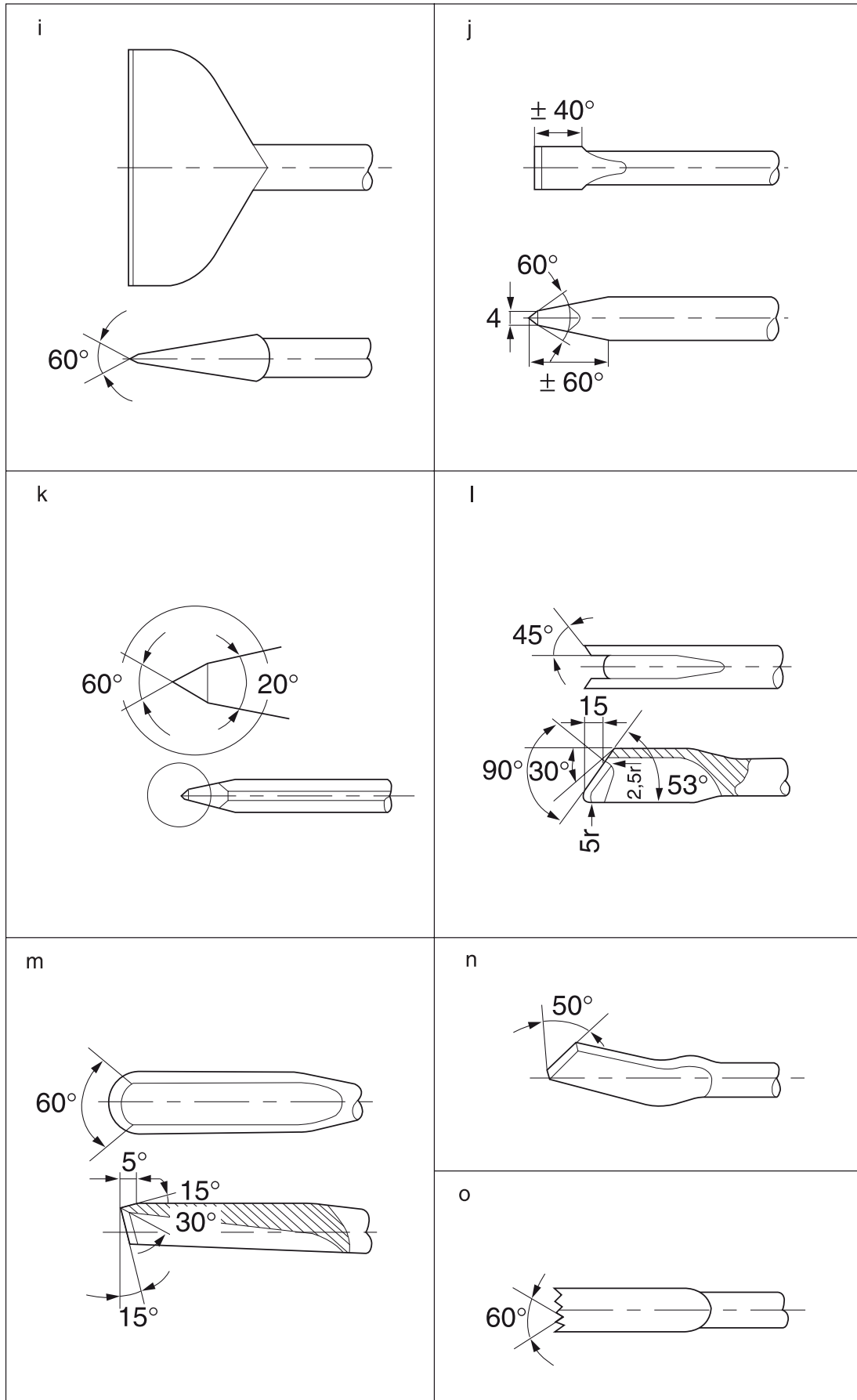
Obr. 6



Obr. 7



Obr. 8



# DEMOLIČNÍ KLADIVO D25899/D25901/D25941

## Blahopřejeme Vám!

Zvolili jste si náradí společnosti DEWALT. Roky zkušeností, důkladný vývoj výrobků a inovace vytvořily ze společnosti DEWALT jednoho z nejspolehlivějších partnerů pro uživatele profesionálního elektrického náradí.

## Technické údaje

		D25899	D25901	D25941
Napájecí napětí	V	230	230	230
Kmitočet	Hz	50	50	50
Proud	A	7,2/15,0	8,5/14,8	8,9/15,5
Příkon	W	1500	1500	1600
Frekvence rázů	min <sup>-1</sup>	2040	1040 - 2040	1620
Energie rázu	J	25	5 - 25	30,6
Skličidlo		SDS-max®	SDS-max®	šestihranná násada 19 mm
Pozice nastavení sekáče		12	12	12
Hmotnost	kg	9,6	10,6	13,1

## Pojistky:

náradí 230 V

10 A v napájecí síti

## Popis: Bezpečnostní pokyny

Níže uvedený popis popisuje stupeň závažnosti každého označení. Přečtěte si pozorně návod k použití a věnujte pozornost těmto symbolům.



**NEBEZPEČÍ:** Označuje bezprostředně hrozící nebezpečí které, v případě nedodržení, **bude** mít za následek **smrt nebo vážné zranění**.



**VAROVÁNÍ:** Označuje možné hrozící nebezpečí které, v případě nedodržení, **může** mít za následek **smrt nebo vážné zranění**.



**UPOZORNĚNÍ:** Označuje možné hrozící nebezpečí které, v případě nedodržení, **může** mít za následek **zanedbatelné nebo mírné zranění**.

**UPOZORNĚNÍ:** Použití bez výstražných bezpečnostních symbolů označuje možné hrozící nebezpečí které, v případě nedodržení, **může** mít za následek **hmotné škody na majetku**.



Upozorňuje na riziko úrazu způsobeného elektrickým proudem.



Upozorňuje na riziko vzniku požáru.

Údaje byly měřeny v souladu s normami EN 60745 a 2000/14/EC.

		D25899 (230 V)	D25899 (115 V)	D25901 (230 V)	D25901 (115 V)	D25941 (230 V)	D25941 (115 V)
$L_{pA}$ (akustický tlak)	dB(A)	86	86	89	89	91	91
$L_{WA}$ (akustický výkon)	dB(A)	100	100	100	100	102	102
Odchylka K	dB	3	3	3	3	3	3

Celková úroveň vibrací (prostorový vektorový součet) podle normy EN 60745:

Sekání, Celková úroveň vibrací $a_h =$	$m/s^2$	12	12	7,9	7,9	8,8	8,8
Odchylka K	$m/s^2$	1,5	1,5	1,7	1,7	1,5	1,5

Deklarovaná úroveň vibrací byla měřená v souladu se standardní zkušební metodou podle normy EN60745 a může být použita ke srovnání jednotlivých nářadí mezi sebou.

Deklarovaná úroveň vibrací může být také použita k předběžnému stanovení doby práce s tímto výrobkem.



**VAROVÁNÍ:** Úroveň vibrací při aktuálním použití elektrického nářadí se může od deklarované úrovně vibrací lišit v závislosti na způsobu použití výrobku. To může vést k významnému podcenění následkům vlivu vibrací, pokud je nářadí takovým způsobem pravidelně používáno.

Do odhadované doby, kdy je obsluha v průběhu dané doby práce vystavena vibracím, je třeba pro výpočet zahrnout také dobu, po kterou je nářadí vypnuto a dobu, kdy jede naprázdno.

Tímto způsobem může být z pohledu na celou dobu práce účinek dané úrovně vibrací znatelně snížen.



**VAROVÁNÍ:** Proveďte vhodná opatření k ochraně sluchu.

## ES Prohlášení o shodě



**DEMOLIČNÍ KLADIVO D25899/D25901/  
D25941**

DEWALT prohlašuje, že tato elektrická nářadí odpovídají směrnicím: 98/37EC (do 28. prosince 2009), 2006/42/EG (od 29. prosince 2009), 2004/108/EC, 2006/95/EC, 2000/14/EC, EN 60745-1, EN 60745-2-6, EN 55014-1:2000, + A1:2001 + A2:2002, EN 55014-2:1997 + A1:2001, EN 61000-3-2: 2006, EN 61000-3-3: 1995 + A1: 2001 + A2:2005.

2000/14/EC, příloha VI: zaručený akustický výkon  $L_{WA}$  105 dB(A)

Úředně odpovědný orgán:

TÜV Rheinland Group  
Am Grauen Stein 1  
D-51105 Köln, Německo

V případě zájmu o podrobnější informace, prosím, kontaktujte společnost DEWALT na níže uvedené adrese nebo na adrese uvedené na konci tohoto návodu.

Technický a vývojový ředitel  
Horst Grossmann  
DEWALT, Richard-Klinger-Strasse 11  
D-65510, Idstein, Německo  
15.08.2007



**VAROVÁNÍ:** S ohledem na snížení rizika úrazu si přečtěte návod k použití.

## Všeobecné bezpečnostní pokyny pro práci s elektrickým nářadím



**VAROVÁNÍ!** Seznamte se se všemi bezpečnostními varováními a pokyny. Nedodržení uvedených varování a pokynů může mít za následek úraz elektrickým proudem, požár nebo vážné zranění.

## VEŠKERÁ BEZPEČNOSTNÍ VAROVÁNÍ A POKYNY USCHOVEJTE PRO PŘÍPADNÉ DALŠÍ POUŽITÍ.

Označení „elektrické nářadí“ ve všech níže uvedených upozorněních odkazuje na vaše nářadí napájené ze sítě (obsahuje napájecí přívodní šňůru) nebo nářadí napájené z akumulátorů (bez napájecího kabelu).



## 1) BEZPEČNOST NA PRACOVÍŠTI

- a) **Pracovní prostor udržujte čistý a dobře osvětlený.** Přeplněný a neosvětlený pracovní prostor může vést ke vzniku úrazu.
- b) **S elektrickým nářadím nepracujte ve výbušných prostorách, jako jsou například prostory, ve kterých se vyskytují hořlavé kapaliny, plyny nebo prašné látky.** Náradí je zdrojem jiskření, které může zapálit prach nebo výpary.
- c) **Při práci s elektrickým nářadím dbejte na to, aby se do jeho blízkosti nedostaly děti a okolo stojící osoby.** Rozptylování může způsobit ztrátu kontroly nad nářadím.

## 2) ELEKTRICKÁ BEZPEČNOST

- a) **Zástrčka napájecího kabelu náradí musí odpovídat zásuvce. Zástrčku nikdy žádným způsobem neupravujte. U náradí chráněného zemněním nepoužívejte jakékoliv redukce zástrček.** Neupravované zástrčky a odpovídající zásuvky snižují riziko vzniku úrazu elektrickým proudem.
- b) **Nedotýkejte se uzemněných povrchů, jako jsou např. trubky, radiátory, plotny a chladničky.** Při uzemnění vašeho těla vzniká zvýšené riziko úrazu elektrickým proudem.
- c) **Nevystavujte elektrické náradí dešti nebo vlhkému prostředí.** Pokud se do vnitřních částí náradí dostane voda, vzrůstá riziko úrazu elektrickým proudem.
- d) **S napájecím kabelem zacházejte opatrně. Nepoužívejte přívodní kabel k přenášení náradí, jeho tahání nebo k vytahování zástrčky ze zásuvky. Zabraňte kontaktu kabelu s mastnými, horkými a ostrými předměty a pohyblivými částmi náradí.** Poškozený nebo zapletený přívodní kabel zvyšuje riziko úrazu elektrickým proudem.
- e) **Při práci s nářadím venku používejte prodlužovací kabely určené pro venkovní použití.** Použití kabelu pro venkovní použití snižuje riziko úrazu elektrickým proudem.
- f) **Při práci s elektrickým nářadím ve vlhkém prostředí je nezbytně nutné použít v napájecím okruhu proudový chránič (RCD).** Použití proudového chrániče RCD snižuje riziko úrazu elektrickým proudem.

## 3) BEZPEČNOST OBSLUHY

- a) **Zůstaňte stále pozorní, sledujte, co provádíte a při práci s elektrickým**

**nářadím přemýšlejte. Nepoužívejte elektrické náradí, jste-li unaveni nebo jste-li pod vlivem drog, alkoholu nebo léků.** Chvilka nepozornosti při práci s nářadím může vést k vážnému úrazu.

- b) **Používejte prvky osobní ochrany. Vždy používejte vhodnou ochranu zraku.** Ochranné prostředky jako respirátor, neklouzavá pracovní obuv, pokrývka hlavy a chrániče sluchu snižují riziko poranění osob.
- c) **Zabraňte náhodnému spuštění náradí. Před připojením ke zdroji napětí nebo před vložením akumulátoru, zvednutím nebo přenášením náradí zkontrolujte, zda je hlavní spínač vypnutý.** Přenášení náradí s prstem na hlavním vypínači nebo připojení napájecího kabelu k elektrickému rozvodu, pokud je hlavní vypínač náradí v poloze zapnuto, může způsobit úraz.
- d) **Před spuštěním náradí se vždy ujistěte, zda nejsou v jeho blízkosti klíče nebo seřizovací přípravky.** Klíče nebo seřizovací přípravky ponechané na rotujících částech náradí mohou způsobit úraz.
- e) **Nepřekázejte sami sobě. Při práci vždy udržujte vhodný a pevný postoj.** To umožní lepší ovladatelnost náradí v neočekávaných situacích.
- f) **Vhodně se oblékejte. Nenoste volný oděv nebo šperky. Vaše vlasy, oděv a rukavice držte z dosahu pohyblivých částí.** Volný oděv, šperky nebo dlouhé vlasy mohou být pohyblivými díly zachyceny.
- g) **Pokud je zařízení vybaveno adapterem pro připojení zařízení k zachytávání prachu, zajistěte jeho správné připojení a řádnou funkci.** Použití těchto zařízení může snížit nebezpečí týkající se prachu.

## 4) PROVOZ A ÚDRŽBA ELEKTRICKÉHO NÁŘADÍ

- a) **Netlačte příliš na náradí. Používejte správný typ náradí pro Vaši práci.** Při použití správného typu náradí bude práce provedena lépe a bezpečněji.
- b) **Pokud nelze hlavní vypínač náradí zapnout a vypnout, s nářadím nepracujte.** Jakékoliv náradí s nefunkčním hlavním vypínačem je nebezpečné a musí být opraveno.
- c) **Před výměnou jakýchkoliv částí, příslušenství či jiných připojených součástí, před prováděním servisu**

**nebo pokud nářadí nepoužíváte, odpojte je od elektrické sítě a/nebo vyjměte akumulátor.** Taková preventivní bezpečnostní opatření snižují riziko náhodného spuštění elektrického nářadí.

- d) **Pokud nářadí nepoužíváte, uložte je mimo dosah dětí a zabraňte osobám neobeznámených s obsluhou nářadí nebo s tímto návodem, aby s nářadím pracovali.** Výkonné nářadí je v rukou nekvalifikované obsluhy nebezpečné.
- e) **Údržba nářadí. Zkontrolujte vychýlení či zaseknutí pohyblivých částí, poškození jednotlivých dílů a jiné okolnosti, jež mohou mít vliv na chod nářadí. Pokud je nářadí poškozeno, nechejte jej opravit.** Mnoho nehod bývá způsobeno zanedbanou údržbou nářadí.
- f) **Řezné nástroje udržujte ostré a čisté.** Řádně udržované řezné nástroje s ostrými řeznými břity jsou méně náchylné k zanášení nečistotami a lépe se s nimi manipuluje.
- g) **Nářadí, příslušenství a držáky nástrojů používejte podle těchto pokynů a způsobem určeným daným typem nářadí, berte v úvahu provozní podmínky a práci, kterou je nutné vykonat.** Použití nářadí k jiným účelům, než k jakým je určeno, může být nebezpečné.

## 5) OPRAVY

- a) **Opravy elektrického nářadí svěřte kvalifikovanému technikovi, jež používá shodné náhradní díly.** Tím zajistíte bezpečný provoz nářadí.

### **Další bezpečnostní pokyny pro sekací a demoliční kladiva**

- **Používejte ochranu sluchu.** Nadměrná hluchnost může způsobit ztrátu sluchu.
- **Používejte přídavné rukojeti dodávané s nářadím.** Ztráta kontroly nad nářadím může vést k úrazu.
- **Při pracovních operacích, u kterých by mohlo dojít ke kontaktu se skrytými vodiči nebo s vlastním napájecím kabelem, držte elektrické nářadí vždy za izolované rukojeti.** Při kontaktu s „živým“ vodičem se nechráněné kovové části nářadí stanou také „živé“ a obsluha tak utrpí zásah elektrickým proudem.
- Ujistěte se, zda není pod vrtaným materiálem skryto elektrické vedení nebo plynové potrubí a zda místa jejich uložení byla u dodavatelů ověřena.

- Po celou dobu práce nářadí držte pevně. Nepokoušejte se s nářadím pracovat, pokud je nedržíte oběma rukama. Obsluha nářadí pouze jednou rukou bude mít za následek ztrátu kontroly. Zrovna tak nebezpečný může být i průraz nebo střet s tvrdými materiály, jako jsou například armovací pruty. Před použitím pevně dotáhněte boční rukojeť.
- Před zahájením práce se ujistěte, zda je dláto správně zajištěno na svém místě.
- V chladném počasí nebo v případě, kdy nebylo nářadí dlouho používáno, nechejte kladivo před zahájením práce několik minut v chodu bez zátěže.
- Pracujete-li nad úrovní terénu, zajistěte, aby byl prostor pod vámi uklizen.
- Ihned po ukončení práce se nedotýkejte dláta nebo částí v jeho blízkosti, protože mohou být velmi horké a mohou způsobit popálení.
- Vždy ved'te napájecí kabel nářadí směrem dozadu, dále od dláta.
- **Toto nářadí neponechávejte delší dobu v chodu.** Vibrace způsobené funkcí přiklepu mohou být pro vaše ruce a paže nebezpečné. Používejte rukavice s tlumicí vložkou a při práci dělejte časté přestávky k odpočinku.

## Obsah balení

Balení obsahuje:

- 1 Sekací kladivo
  - 1 Boční rukojeť
  - 1 Zahrocené dláto (D25901, D25941)
  - 1 Plastový kufřík
  - 1 Tubu maziva na dláta (D25901, D25941)
  - 1 Návod k použití
  - 1 Výkresovou dokumentaci
- Zkontrolujte, zda během přepravy nedošlo k poškození nářadí, jeho částí nebo příslušenství.
  - Před zahájením pracovních operací věnujte dostatek času pečlivému pročení a pochopení tohoto návodu.

## Popis (obr. 1)

Vaše demoliční kladivo DEWALT je určeno k profesionálnímu použití.

- a. Hlavní spínač
- b. Zadní rukojeť
- c. Elektronická regulace energie úderu
- d. Objímka s ukazatelem polohy dláta

- e. Držák násady/objímka
- f. Boční rukojeť

### POUŽITÍ VÝROBKU

Robustní demoliční kladiva D25899, D25901 a D25941 jsou určena k provádění těžké demolice, sekání a rytí do betonu, cihly, kamene a dalších materiálů zdiva.

**NEPOUŽÍVEJTE** ve vlhkém prostředí nebo v prostředí s výskytem hořlavých kapalin a plynů.

Tyto robustní demoliční kladiva jsou profesionálním elektrickým nářadím. **ZABRAŇTE** dětem, aby se s tímto nářadím dostaly do kontaktu. Nezkoušení pracovníci smí toto nářadí obsluhovat jen pod dozorem.

Jiná nebezpečí

- Přestože jsou dodržovány příslušné bezpečnostní předpisy a jsou používána bezpečnostní zařízení, nemohou být vyloučena jistá zbytková rizika. Tato jsou:
  - Poškození sluchu.
  - Nebezpečí inhalace prachu.
  - Nebezpečí úrazu při dlouhodobém použití.
  - Nebezpečí popálení od násad, které se při použití silně zahřály.

### **Funkce pozvolného rozběhu – D25901, D25941**

Funkce pozvolného rozběhu umožňuje pomalé zvyšování frekvence rázů a tak zabránit „odskakování“ dláta při započetí práce.

### **Aktivní ochrana před vibracemi – D25901, D25941**

Aktivní ochrana před vibracemi neutralizuje vibrace zpětného rázu mechanismu kladiva. Snížení vibrací přenášených na paže umožňuje pohodlnější obsluhu nářadí po delší dobu a prodlužuje také životnost zařízení.

### **Elektronický regulátor rázové energie – pouze D25901 (obr. 1)**

Elektronický regulátor rázové energie (c) nabízí následující výhody:

- umožňuje použití menšího příslušenství, aniž by došlo k jeho zlomení
- minimalizace prasknutí při sekání měkkých nebo křehkých materiálů
- umožňuje přesnou ovladatelnost, jaká je nutná pro přesné sekání

## Elektrická bezpečnost

Elektromotor byl zkonstruován pouze pro jedno napájecí napětí. Vždy zkontrolujte, zda zdroj napětí odpovídá napětí uvedeném na výkonovém štítku.



Vaše nářadí DEWALT je chráněno dvojitou izolací v souladu s normou EN 60745; z tohoto důvodu není nutná ochrana uzemněním.

## Použití prodlužovacího kabelu

Je-li použití prodlužovacího kabelu nutné, použijte pouze schválený typ kabelu, který je vhodný pro příkon tohoto nářadí (viz technické údaje).

Minimální průřez vodiče je 1,5 mm<sup>2</sup>. V případě použití navinovacího kabelu, odviňte vždy celou jeho délku.

## Montáž a seřízení



**VAROVÁNÍ:** Dříve než zahájíte montáž nebo seřizování, vždy odpojte nářadí od sítě.



**VAROVÁNÍ:** Při výměně násady používejte vždy rukavice. Při provozu mohou být exponované kovové části nářadí velmi horké.

### **Vkládání a vyjímání příslušenství SDS-max® – D25901 (obr. 2, 3)**

V tomto nářadí jsou použity dláta SDS-max® (viz výřez na obr. 3 se zobrazením průřezu dřívku dláta).

U tohoto výrobku používejte pouze příslušenství doporučené výrobcem DEWALT.

1. Násadu dláta vyčistěte a promažte.



**UPOZORNĚNÍ:** Demoliční kladivo nemažte.

2. Násadu dláta zasuňte do držáku násady/objímky (e). Dláto přitlačte a mírně otočte, až objímka zaskočí do své polohy.
3. Tahem zkontrolujte řádné uchycení násady. Funkce sekání vyžaduje, aby se dláto po zajištění v držáku násady mohlo pohybovat několik centimetrů ve směru osy.
4. Dláto vyjmete tak, že povytáhnete zpět držák násady/objímku (e) a dláto z držáku vyjmete.

### **Vkládání a vyjímání příslušenství s šestihrannou násadou 19 mm – D25941 (obr. 4, 5)**

V tomto nářadí jsou použity dláta s šestihrannou násadou 19 mm (viz výřez na obr. 5 se zobrazením průřezu dřívku dláta).

U tohoto výrobku používejte pouze příslušenství doporučené výrobcem DEWALT.

1. Dřík dláta vyčistěte a promažte.



**VAROVÁNÍ:** Demoliční kladivo nemažte.

2. Držák násady/objímku (e) povytáhněte zpět, srovnejte drážku (g) se žlutou značkou (h) a násadu dláta zasuňte do držáku. Pojistnou objímku uvolněte.
3. Tahem zkontrolujte řádné uchycení násady. Funkce sekání vyžaduje, aby se dláto po zajištění v držáku násady mohlo pohybovat několik centimetrů ve směru osy.
4. Dláto vyjmete tak, že povytáhněte zpět držák násady/objímku (e) a dláto z držáku vyjmete.

### **Ukazatel polohy dláta (obr. 6)**

Dláto můžete nastavit a zajistit ve 12 různých polohách.

1. Výše uvedeným postupem zasuňte dláto.
2. Otáčejte objímkou s ukazatelem polohy dláta (d) ve směru šipek, až se dláto dostane do požadované polohy.

### **Nastavení elektronického regulátoru rázové energie – D25901 (obr. 1)**

Regulátor (c) nastavte na požadovanou úroveň. Vyšší číslo znamená vyšší energii rázu. Možností nastavení regulátoru od polohy «1» (nízká energie rázu) až po polohu «7» (plný výkon) se kladivo stává všestranným a přizpůsobitelným nářadím pro různá použití. Požadované nastavení vychází ze zkušenosti, například:

- při sekání měkkých, křehkých materiálů nebo pokud je vyžadována minimální lámavost, nastavte regulátor do polohy «1» nebo «2» (nízká energie rázu);
- při sekání tvrdých materiálů nastavte regulátor do polohy «7» (plný výkon).

### **Nasazení a seřízení boční rukojeti (obr. 7)**

Boční rukojeť (f) lze upevnit na přední část kladiva tak, aby vyhovovala jak pravákům, tak i levákům.



**VAROVÁNÍ:** Kladivo používejte vždy jen s řádně upevněnou boční rukojetí.

1. Odšroubujte přichytný knoflík (g) boční rukojeti.
2. Sestavu boční rukojeti nasuňte tak, aby se ocelový prsteneček (h) nacházel v místě upnutí (X). Správná poloha boční rukojeti je mezi hlavou a střední částí trubice.
3. Boční rukojeť (f) nastavte do požadovaného sklonu.
4. Posuňte a otočte boční rukojeť do požadované polohy.
5. Utažením přichytného knoflíku (g) boční rukojeť v dané poloze zajistěte.

### **Pokyny pro obsluhu**



**VAROVÁNÍ:**

- Vždy dodržujte bezpečnostní předpisy a příslušná nařízení.
- Buďte opatrní na umístění elektrického vedení a potrubí.
- Na nářadí vyvíjejte přítlak přibližně 20 - 30 kg. Nadměrný tlak na nářadí neurychlí sekání, ale sníží výkonnost nářadí a může zkrátit dobu jeho životnosti.

### **Zapnutí a vypnutí (obr. 1)**

Zapnutí: přesuňte hlavní spínač (a) do polohy 1. Vypnutí: přesuňte hlavní spínač (a) do polohy 0.

### **Demolice, rytí a drážkování (obr. 1)**

1. Zvolte si vhodné dláto, očistěte a namažte jeho dřík.
2. Nasadte dláto a zkontrolujte, zda je řádně zajištěno.
3. Nastavte požadovanou úroveň energie rázu.
4. Nasadte a seřídte boční rukojeť (f), ujistěte se, zda je pevně dotažena.
5. Uchopte kladivo za obě rukojeti (b, f) a zapněte je. Nářadí nyní poběží v nepřetržitém provozu.
6. Po ukončení práce a před odpojením napájecího kabelu nářadí vždy vypněte.

K dispozici jako zvláštní výbava jsou různé typy dlát.

U tohoto výrobku používejte pouze příslušenství doporučené výrobcem DEWALT.

## ÚDRŽBA

Vaše elektrické nářadí DEWALT bylo zkonstruováno tak, aby pracovalo co nejdéle s minimálními nároky na údržbu. Řádná péče o nářadí a jeho pravidelné čištění vám zajistí jeho bezproblémový chod.

- Toto nářadí nemá žádné díly, které by si mohl uživatel opravit sám. Po přibližně 100 hodinách provozu odnese nářadí do autorizovaného servisu DEWALT. Pokud se vyskytnou problémy ještě před uplynutím této doby, kontaktujte autorizovaný servis DEWALT.

### Údržba příslušenství (obr. 8)

Údržba příslušenství prováděná ve správnou dobu zaručuje optimální pracovní výsledky a dlouhou provozní životnost příslušenství.

Provádějte broušení dlát na brusných kotoučích. Na obrázku 8 jsou uvedeny příslušné úhly broušení následujících dlát:

- rycí dláto (i)
- ploché dláto (j)
- zahrocené dláto (k)
- dláto tvaru U (l)
- duté dláto (m)
- dláto na omítky (n)
- ozubené dláto (o)



**VAROVÁNÍ:** Počet opakovaných broušení těchto dlát je omezen. Nejste-li si jisti, požádejte o informace autorizovaného prodejce.



**VAROVÁNÍ:** Zajistěte, aby pracovní hrana nástroje nebyla po špatném přebroušení zabarvena (nadměrný tlak). Tímto způsobem dochází ke snížení tvrdosti příslušenství.



### Mazání

Vaše elektrické nářadí nevyžaduje žádné další mazání.



### Čištění



**VAROVÁNÍ:** Z hlavní části krytu vyfoukejte suchým proudem vzduchu prach a zanesené nečistoty pokaždé, když lze usazený prach vidět ve

vzduchových průduších a v jejich okolí. Při provádění této procedury používejte ochranné brýle.



**VAROVÁNÍ:** K čištění nekovových součástí nářadí nikdy nepoužívejte rozpouštědla nebo jiné agresivní látky. Tyto typy chemikálií mohou plastové materiály nářadí poškodit. Používejte pouze hadřík zvlhčený jemným mýdlovým roztokem. Zabraňte proniknutí jakékoliv kapaliny do vnitřních částí nářadí. Žádné části nářadí neponořujte do kapaliny.

### Doplňkové příslušenství



**VAROVÁNÍ:** Jelikož jiné příslušenství, než je výrobcem DEWALT nabízeno, nebylo s tímto výrobkem testováno, použití takového příslušenství může být nebezpečné. S ohledem na snížení rizika úrazu byste měli u tohoto výrobku používat pouze doporučené příslušenství DEWALT.

Další podrobnosti týkající se příslušenství získáte u svého značkového prodejce.

### Údržba příslušenství

Údržba příslušenství prováděná ve správnou dobu zaručuje optimální pracovní výsledky a dlouhou provozní životnost příslušenství.

### Ochrana životního prostředí



Třídění odpadu. Tento výrobek nesmí být likvidován spolu s běžným komunálním odpadem.

Až nebudete váš výrobek DEWALT dále potřebovat nebo uplyne doba jeho životnosti, nelikvidujte jej spolu s domovním odpadem. Likvidujte toto nářadí v tříděném odpadu.



Tříděný odpad umožňuje recyklaci a opětovné využití použitých výrobků a obalových materiálů. Opětovné použití recyklovaných materiálů pomáhá chránit životní prostředí před znečištěním a snižuje spotřebu surovin.

Při zakoupení nových výrobků Vám prodejny, místní sběrný odpadů nebo recyklační stanice poskytnou informace o správné likvidaci elektroodpadů z domácnosti.

Společnost DEWALT poskytuje možnost sběru a recyklace použitých výrobků DEWALT po ukončení jejich provozní životnosti. Chcete-li získat výhody této služby, odevzdejte prosím vaše nářadí jakémukoliv autorizovanému servisu, který nářadí odebere a zajistí jeho recyklaci.

Adresu vašeho nejbližšího autorizovaného střediska DEWALT naleznete na zadní straně tohoto návodu. Seznam autorizovaných středisek DEWALT a všechny podrobnosti týkající se poprodejního servisu naleznete také na internetové adrese: **[www.2helpU.com](http://www.2helpU.com)**

## Politika našich služeb zákazníkům

Spokojenost zákazníka s výrobkem a servisem je náš nejvyšší cíl. Kdykoliv budete potřebovat radu či pomoc, obraťte se s důvěrou na náš nejbližší servis DEWALT, kde Vám vyškolený personál poskytne naše služby na nejvyšší úrovni.

## Záruka DEWALT

Blahopřejeme Vám k zakoupení tohoto vysoko kvalitního výrobku DEWALT. Náš závazek ke kvalitě v sobě samozřejmě zahrnuje také naše služby zákazníkům. Proto poskytujeme záruční dobu daleko přesahující minimální požadavky vyplývající ze zákona.

Kvalita tohoto přístroje nám umožňuje poskytnout Vám **30 dní záruku výměny**. Pokud se objeví v průběhu 30 dní od zakoupení nářadí jakýkoliv nedostatek podléhající záruce, bude Vám u Vašeho obchodního nářadí vyměněno za nové. Díky **1 roční záruce jistoty** máte nárok po dobu 1 roku od zakoupení přístroje na bezplatný servis v autorizovaném servisním středisku DEWALT. **Zárukou kvality** firma DEWALT garantuje po dobu trvání záruční doby (**24 měsíců při nákupu pro přímou osobní spotřebu, 12 měsíců při nákupu pro podnikatelskou činnost**) bezplatné odstranění jakékoliv materiálové nebo výrobní závady za následujících podmínek:

- Příklad bude dopraven (spolu s originálním záručním listem DEWALT a s dokladem o nákupu), do jednoho z pověřených servisních středisek DEWALT, které jsou autorizované k provádění záručních oprav.
- Příklad byl používán pouze s originálním příslušenstvím nebo přídatnými zařízeními a příslušenstvím BBW či Piranha, které je vysloveně doporučeno jako vhodné k použití spolu s přístrojem DEWALT.
- Příklad byl používán a udržován v souladu s návodem k obsluze.
- Motor přístroje nebyl přetěžován a nejsou viditelné žádné známky poškození vlivem vnějších vlivů.
- Do přístroje nebylo zasahováno nepovolnou osobou. Osoby povolané tvoří personál servisních středisek DEWALT, které jsou autorizované k provádění záručních oprav.

Navíc poskytuje servis DEWALT na všechny prováděné opravy a vyměněné náhradní díly další servisní záruční dobu v trvání 6 měsíců.

Záruka se nevztahuje na spotřební příslušenství (vrtáky, šroubovací nástavce, hoblovací nože, brusné kotouče, pilové listy, pilové kotouče, brusný papír, apod.) ani na příslušenství přístroje poškozené opotřebením.

Záruční list je dokladem práv spotřebitele – zákazníka ve smyslu § 620 Občanského zákoníku a § 429 Obchodního zákoníku. Patří k prodávanému výrobku odpovídajícího katalogového a výrobního čísla jako jeho příslušenství. Při každé reklamaci je třeba tento záruční list předložit prodávajícímu, případně servisnímu středisku DEWALT pověřenému vykonáváním záručních oprav. Ve vlastním zájmu si ho proto spolu s originálem dokladu o nákupu pečlivě uschovejte.

DEWALT nabízí rozsáhlou síť autorizovaných servisních oprav a sběrných středisek. Jejich seznam najdete na záručním listě. Další informace týkající se servisu můžete získat na níže uvedených telefonních číslech a na internetové adrese [www.2helpU.com](http://www.2helpU.com).

## Black & Decker

Klásterského 2  
143 00 Praha 4 - Modřany  
Česká republika

tel: +420 244 402 450  
fax: +420 241 770 204  
[recepce@blackanddecker.cz](mailto:recepce@blackanddecker.cz)

Právo na případné změny vyhrazeno.

**02/2007**

**BLACK & DECKER**

Klásterského 2  
143 00 Praha 412 – Modřany  
Česká Republika

Tel.: 00420 2 444 02 450  
00420 2 417 76 655,6

Fax: 00420 2 417 70 204

Servis: 00420 2 444 03 247

[www.blackanddecker.cz](http://www.blackanddecker.cz)

[www.dewalt.cz](http://www.dewalt.cz)

[recepce@blackanddecker.cz](mailto:recepce@blackanddecker.cz)

**BAND SERVIS**

K Pasekám 4440

760 01 Zlín

Tel.: 00420 577 008 550,1

Fax: 00420 577 008 559

[www.bandservis.cz](http://www.bandservis.cz)

[bandservis@bandservis.cz](mailto:bandservis@bandservis.cz)

**BLACK & DECKER**

Stará Vajnorská cesta 8

831 04 Bratislava

Slovenská republika

Tel.: 00421 2 446 38 121,3

Fax: 00421 2 446 38 122

[www.blackanddecker.sk](http://www.blackanddecker.sk)

[www.dewalt.sk](http://www.dewalt.sk)

[informacie@blackanddecker.sk](mailto:informacie@blackanddecker.sk)

**BAND SERVIS**

Paulínska 22

917 01 Trnava

Tel.: 00421 33 551 10 63

Fax: 00421 33 551 26 24

[www.bandservis.sk](http://www.bandservis.sk)

[p.talajka@bandservis.sk](mailto:p.talajka@bandservis.sk)

**BAND SERVIS**

Garbiarska 5

040 01 Košice

Tel.: 00421 55 623 31 55

[bandserviske@zoznam.sk](mailto:bandserviske@zoznam.sk)





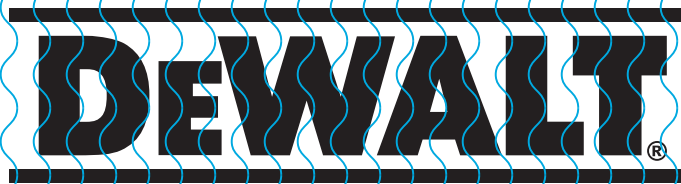




**ZÁRUČNÍ LIST**



**ZÁRUČNÝ LIST**



**ZÁRUČNÍ DOBA POSKYTOVANÁ PRODEJCEM NA PRODANÝ VÝROBEK JE:  
ZÁRUČNÁ DOBA POSKYTOVANÁ PREDAJCOM NA PREDANÝ VÝROBOK JE:**

- 24 měsíců při prodeji zboží fyzické osobě – spotřebiteli pro soukromou přímou spotřebu (§ 620 Občanského zákoníku)
- 24 mesiacov pri predaji tovaru fyzickej osobe – spotrebiteľovi pre súkromnú priamu osobnú spotrebu (§ 52 a § 620 Občianskeho zákonníka)
- 12 měsíců při prodeji zboží podnikateli, který ho používá v rámci své obchodní nebo jiné podnikatelské činnosti (§ 429 Obchodního zákoníku)
- 12 mesiacov pri predaji tovaru podnikateľovi, ktorý koná v rámci svojej obchodnej alebo inej podnikateľskej činnosti (§ 429 Obchodného zákonníka)

Od data prodeje/Od dátumu predaja: .....

Kupující prohlašuje, že účel nákupu je pro/Kupujúci prehlasuje, že účel nákupu je pre:

- Přímou osobní spotřebu/Priamu osobnú spotrebu
- Obchodní a podnikatelskou činnost/obchodnú a podnikateľskú činnosť

IČO: .....

Číslo pokladničního dokladu - faktury/Číslo pokladničného dokladu - faktúry: .....

**TYP VÝROBKU:**

<b>CZ</b>	Výrobní kód	Datum prodeje	Razítko prodejny Podpis
<b>SK</b>	Číslo série	Dátum predaja	Pečiatka predajne Podpis

(CZ)

Adresy servisu  
Band Servis  
Klásterského 2  
CZ-14300 Praha 4  
Tel.: 244 403 247  
Fax: 241 770 167

Band Servis  
K Pasekám 4440  
CZ-76001 Zlín  
Tel.: 577 008 550/551  
Fax: 577 008 559  
<http://www.bandservis.cz>

(SK)

Adresa servisu  
Band Servis  
Paulínska ul. 22  
SK-91701 Trnava  
Tel.: 033/55 11 063  
Fax: 033/55 12 624

(CZ) Dokumentace záruční opravy

(SK) Záznamy o záručných opravách

CZ	Číslo	Datum příjmu	Datum zakázky	Číslo zakázky	Závada	Razítko Podpis
SK	Číslo dodávky	Dátum nahlásenia	Dátum opravy	Číslo objednávky	Popis poruchy	Pečiatka Podpis