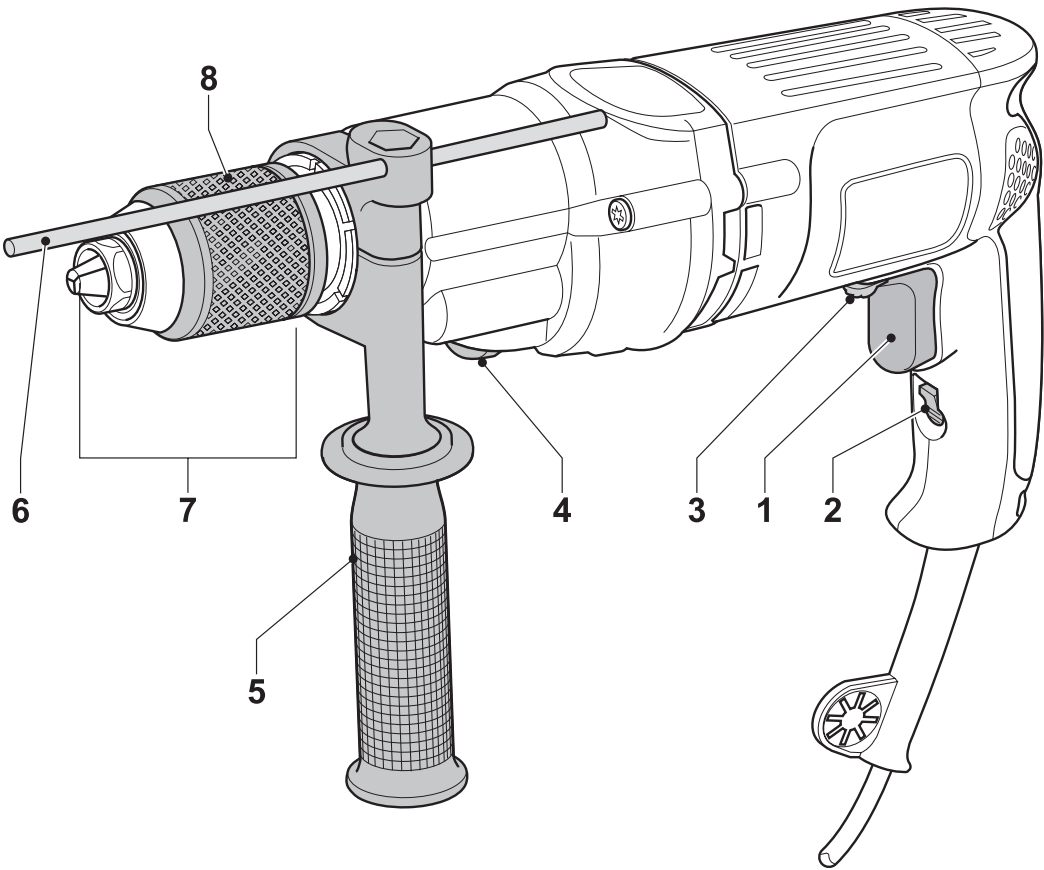
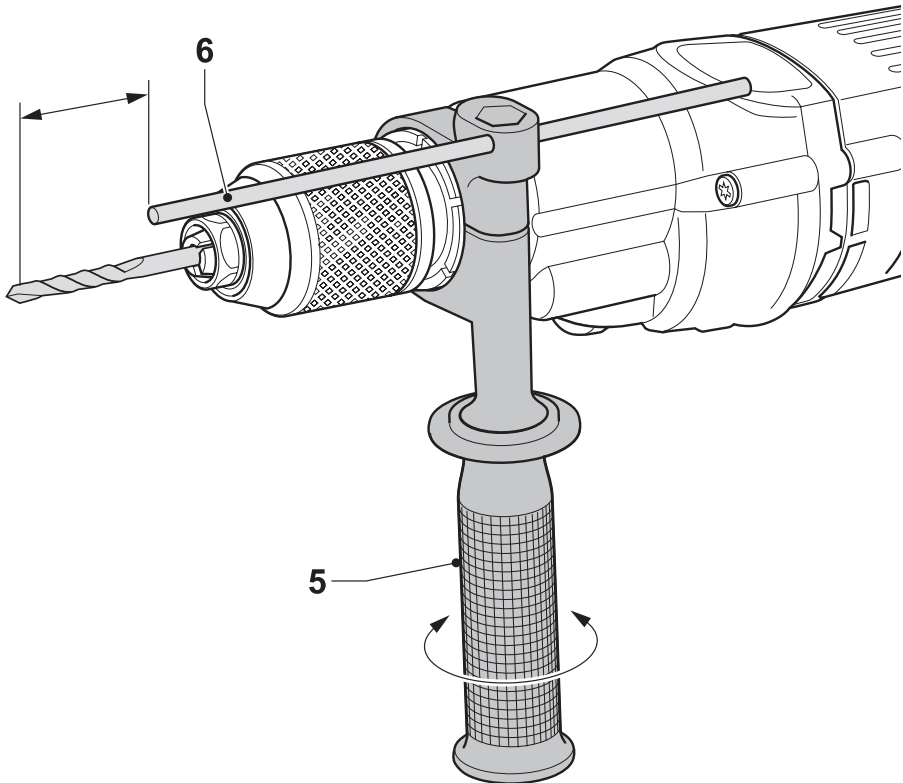
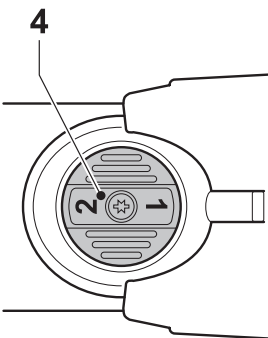

DEWALT®



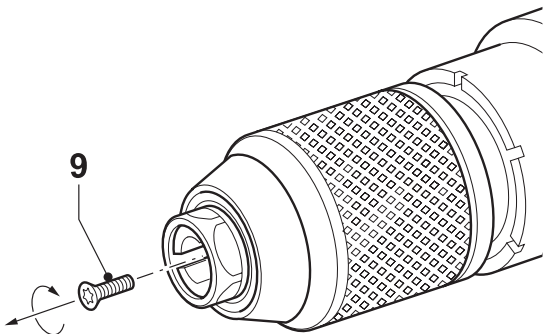
A



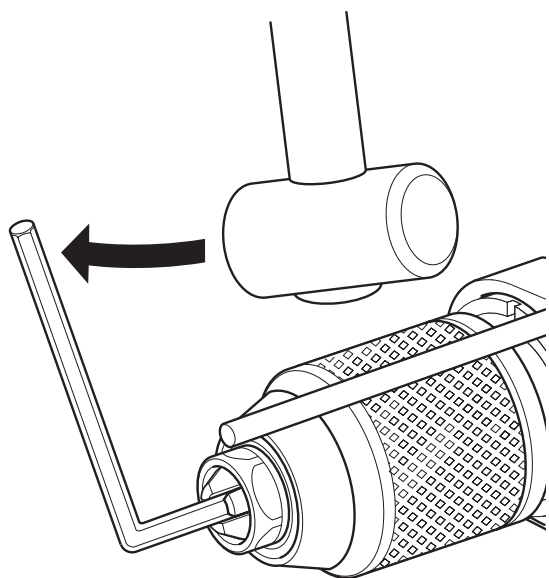
B



C



D



E

CZ VRTAČKA**D21441****Blahopřejeme Vám!**

Zvolili jste si nářadí společnosti DEWALT. Roky zkušeností, důkladný vývoj výrobků a inovace vytvořily ze společnosti DEWALT jednoho z nejspolehlivějších partnerů pro uživatele profesionálního elektrického nářadí.

Technické údaje

		D21441	
Napájecí napětí	V	230	
Příkon	W	770	
Otáčky naprázdno			
1. převod	min ⁻¹	0 - 1 100	
2. převod	min ⁻¹	0 - 2 700	
Max. průměr otvoru při vrtání do oceli/ dřeva/betonu			
	mm	13/35/-	
Rozměr závitu skříčidla	UNF	1/2" x 20	
Průměr objímky	mm	43	
Maximální průměr vrtáku	mm	13	
Hmotnost	kg	2,3	

Pojistky:

230V nářadí 10 A v napájecí síti

V tomto návodu jsou použity následující symboly:



Upozorňuje na riziko poranění, zkrácení životnosti nebo poškození nářadí v případě nedodržení pokynů uvedených v tomto návodu.



Upozorňuje na riziko úrazu způsobeného elektrickým proudem.

Obsah balení

Balení obsahuje:

- 1 Vrtačka
- 1 Boční rukojeť
- 1 Hloubková zarážka
- 1 Kufřík (pouze u modelu K)
- 1 Návod k použití
- 1 Výkresovou dokumentaci
- Zkontrolujte, zda během přepravy nedošlo k poškození nářadí, jeho částí nebo příslušenství.
- Před zahájením práce věnujte dostatek času pečlivému pročetí a porozumění tomuto návodu.

Popis (obr. A)

- 1 Spínač s regulací otáček
- 2 Zajišťovací tlačítko
- 3 Přepínač chodu vpřed/vzad
- 4 Volič dvou rychlostí
- 5 Boční rukojeť
- 6 Stavitelná hloubková zarážka
- 7 Rychloupínadlo
- 8 Objímka

Automatické blokování hřídele

Automatické blokování hřídele je aktivní pokud je nastaven stálý převod. Upínací hlavou se lépe otáčí pouze jednou rukou, přičemž druhou podpíráme přístroj.

Elektrická bezpečnost

Elektromotor byl zkonstruován pouze pro jedno napájecí napětí. Vždy zkontrolujte, zda zdroj napětí odpovídá napětí na výkonovém štítku.



Vaše nářadí DEWALT je chráněno dvojitou izolací v souladu s normou EN 60745; proto není nutné použití zemnicího vodiče.

Použití prodlužovacího kabelu

Je-li použití prodlužovacího kabelu nutné, použijte pouze schválený typ kabelu, který je vhodný pro příkon tohoto zařízení (viz technické údaje). Minimální průřez vodiče je 1,5 mm². Kabel musí mít pogumovaný plášť a musí obsahovat zemnicí vodič.

V případě použití navinovacího kabelu, odviňte vždy celou délku kabelu.

Montáž a seřízení

Dříve než zahájíte montáž nebo seřizování, vždy odpojte nářadí od sítě.

Vkládání a vyjímání násady (obr. A)

- Skříčidlo rozevřete otočením objímky (8) proti směru hodinových ručiček a vložte do něj násadu.
- Násadu zasuňte co nejhlouběji a před dotažením ji mírně povytáhněte.
- Pevně dotáhněte otočením objímky ve směru hodinových ručiček.
- Opačným postupem násadu vyjmete.

Upevnění boční rukojeti (obr. A)

Boční rukojeť (5) je možné uchytit tak, aby vyhovovala pravákům i levákům.



Vrtačku používejte vždy s řádně připevněnou boční rukojetí.

- Povolte boční rukojeť.
- Pro praváky. Rukojeť nasadte na límec za sklíčidlem tak, aby směřovala vlevo.
- Pro leváky. Rukojeť nasadte na límec za sklíčidlem tak, aby směřovala vpravo.
- Boční rukojeť natočte do požadované polohy a dotáhněte ji.

Nastavení hloubky vrtání (obr. B)

- Do sklíčidla upněte požadovaný vrták.
- Uvolněte boční rukojeť (5).
- Stavitelnou hloubkovou záložku (6) protáhněte otvorem upínadla boční rukojeti.
- Upravte hloubku vrtání tak, jak je znázorněno.
- Boční rukojeť dotáhněte.

Přepínač chodu vpřed/vzad (obr. A)

- Zvolit směr otáčení je možné pomocí přepínače chodu vpřed/vzad (3) tak, jak je znázorněno (viz šipky na nářadí).



Před provedením změny směru otáčení počkejte, až se motor zcela zastaví.

Volič dvou rychlostí (obr. C)

Vaše nářadí je vybaveno dvourychlostním voličem (4) pro změnu poměru rychlosti / utahovacího momentu.

- Uvolněte spínač s regulací otáček a zvolte požadovanou polohu. Tento úkon by měl být proveden při vypnutém nářadí nebo pokud nářadí není v činnosti. Vždy srovnejte šipku voliče režimu se symbolem vyraženým na motorovém krytu:
- 1 vysoká rychlost/nízký kroutící moment (vrtání větších otvorů, šroubování šroubů)
 - 2 vysoká rychlost/nízký kroutící moment (vrtání menších otvorů, vrtání do dřeva)

Rychlostní rozsahy jsou uvedeny v technických datech.

Volič rychlosti nepřepínejte při plné rychlosti nebo během používání.

Sejmutí sklíčidla (obr. D & E)

- Co nejvíce rozevřete čelisti sklíčidla.

- Do sklíčidla zasuňte šroubovák a otáčením ve směru hodinových ručiček odšroubujte přídržný šroub sklíčidla (9).
- Do sklíčidla upněte imbusový klíč a udeřte do něj kladivem tak, jak je znázorněno na obrázku.

Pokyny pro obsluhu

- Vždy dodržujte bezpečnostní předpisy a příslušná nařízení.
- Buďte opatrní na umístění elektrického vedení a potrubí.
- Na nářadí příliš netlačte. Nadměrný tlak na nářadí neurýchlí vrtání, ale sníží výkonnost nářadí a může zkrátit dobu jeho životnosti.

Před zahájením provozu:

- Upněte si patřičnou násadu.
- Označte si místo, kde bude vyvrtán otvor.

Zapnutí a vypnutí (obr. A)

- Chcete-li nářadí spustit, stiskněte vypínač s regulací otáček (1). Otáčky nářadí jsou určeny tlakem vyvíjeným na vypínač.
- Nepřetržitý chod zajistíte tak, že stisknete zajišťovací tlačítko (2) a uvolníte stisk hlavního spínače. Zajišťovací tlačítko funguje pouze pokud jsou zvoleny plné otáčky a vrtání směrem vpřed.
- Chcete-li nářadí vypnout, spínač uvolněte.
- Chcete-li vypnout nářadí z režimu nepřetržitého chodu, spínač krátce stiskněte a uvolněte jej. Po ukončení práce a před odpojením napájecího kabelu nářadí vždy vypněte.

Vrtání bez přiklepu (obr. A)

- Stiskněte tlačítko (1).

Šroubování

- Zvolte si směr otáček vpřed nebo vzad.
- Stiskněte tlačítko (1).

Další podrobnosti týkající se příslušenství získáte u svého značkového prodejce.

Údržba

Vaše elektrické nářadí DEWALT bylo zkonstruováno tak, aby pracovalo co nejdéle s minimálními nároky na údržbu. Řádná péče o nářadí a jeho pravidelné čištění Vám zajistí jeho bezproblémový chod.



Mazání

Vaše nářadí nevyžaduje žádné další mazání.



Čištění

Udržujte čisté ventilační drážky a plastový kryt pravidelně čistěte měkkou tkaninou.

Ochrana životního prostředí



Třídění odpadu. Toto zařízení nesmí být odhozeno do běžného domovního odpadu.

Až nebudete váš výrobek DEWALT dále potřebovat nebo uplyne doba jeho životnosti, nelikvidujte jej spolu s domovním odpadem.

Přístroj zlikvidujte v tříděném odpadu.



Tříděný odpad umožňuje recyklaci a opětovné využití použitých výrobků a obalových materiálů. Recyklace napomáhá chránit životní prostředí a snižuje spotřebu surovin.

Místní nařízení mohou obsahovat opatření pro třídění odpadů z domácích elektrických zařízení v místních sběrných dvorech nebo u dodavatele při zakoupení nového výrobku.

Společnost DEWALT poskytuje službu sběru a recyklace výrobků DEWALT po skončení jejich technické životnosti. Chcete-li získat výhody této služby, odevzdejte prosím Vaše nářadí jakémukoliv autorizovanému zástupci servisu, který nářadí odebere a zajistí jeho recyklaci.

Adresu vašeho nejbližšího autorizovaného střediska DEWALT naleznete na zadní straně tohoto návodu. Seznam servisních středisek DEWALT a podrobnosti o poprodejním servisu naleznete také na internetové adrese: www.2helpU.com

Všeobecné bezpečnostní pokyny

Varování! Přečtěte si veškeré pokyny. Nedodržení níže uvedených pokynů může mít za následek úraz elektrickým proudem, vznik požáru anebo vážné poranění. Označení "výkonné nářadí" ve všech níže uvedených upozorněních odkazuje na vaše nářadí napájené ze sítě (obsahuje napájecí přívodní šňůru) nebo nářadí napájené bateriemi (bez napájecího kabelu).

NÁVOD USCHOVEJTE.

- 1 **Pracovní prostor**
 - a **Pracovní prostor udržujte čistý a dobře osvětlený.** Přeplněný a neosvětlený pracovní prostor může způsobit úraz.
 - b **S elektrickým nářadím nepracujte ve výbušných prostředích, jako jsou například prostory, ve kterých se vyskytují hořlavé kapaliny, plyny nebo prašné látky.** Elektrické nářadí je zdrojem jiskření, které může zapálit prach nebo výpary.
 - c **Při práci s elektrickým nářadím dbejte na to, aby se do jeho blízkosti nedostaly děti a okolo stojící osoby.** Rozptylování může způsobit ztrátu kontroly nad nářadím.
- 2 **Elektrická bezpečnost**
 - a **Zástrčka napájecího kabelu nářadí musí odpovídat zásuvce. Zástrčku nikdy žádným způsobem neupravujte. Nepoužívejte u uzemněného elektrického nářadí žádné upravené zástrčky.** Neupravované zástrčky a odpovídající zásuvky snižují riziko vzniku úrazu elektrickým proudem.
 - b **Vyvarujte se dotyku s uzemněnými povrchy jako jsou potrubí, radiátory, sporáky a ledničky.** Při uzemnění vašeho těla vzrůstá riziko úrazu elektrickým proudem.
 - c **Nářadí nevystavujte dešti ani vlhkému prostředí.** Pokud do nářadí vnikne voda, zvýší se riziko úrazu elektrickým proudem.
 - d **S napájecím kabelem zacházejte opatrně. Nikdy nepoužívejte napájecí kabel k přenášení nářadí, jeho posouvání nebo za něj netahejte při odpojování nářadí od elektrické sítě. Napájecí kabel držte z dosahu horkých předmětů, oleje, ostrých hran nebo pohyblivých součástí. Poškozený nebo zapletený napájecí kabel**

zvyšuje riziko vzniku úrazu elektrickým proudem.

- e **Při práci s nářadím venku používejte prodlužovací kabely určené pro venkovní použití.** Použití těchto kabelů snižuje riziko úrazu elektrickým proudem.

3 Osobní bezpečnost

- a **Zůstaňte stále pozorní, sledujte, co provádíte a při práci s nářadím přemýšlejte. S nářadím nepracujte, pokud jste unavení nebo pokud jste pod vlivem omamných látek, alkoholu nebo léků.** Chvilková nepozornost při práci s elektrickým nářadím může mít za následek vážné zranění.

- b **Používejte bezpečnostní vybavu. Vždy používejte prostředky k ochraně sluchu.** Bezpečnostní vybavení jako jsou maska proti prachu, neklouzavá pracovní obuv, pevná přilba nebo ochrana sluchu v určitých pracovních podmínkách snižují riziko způsobení úrazu.

- c **Zabraňte náhodnému spuštění. Předtím, než nářadí připojíte do elektrické zásuvky zabezpečte, aby byl hlavní vypínač ve vypnuté poloze.** Přenášení nářadí s prstem na hlavním vypínači nebo připojení napájecího kabelu k elektrickému rozvodu, pokud je hlavní vypínač nářadí v poloze zapnuto, může způsobit úraz.

- d **Před spuštěním nářadí se vždy ujistěte, zda nejsou v jeho blízkosti klíče nebo seřizovací přípravky.** Klíče nebo seřizovací přípravky ponechané na rotujících částech nářadí mohou způsobit úraz.

- e **Nepřekázejte sami sobě. Při práci vždy udržujte vhodný a pevný postoj.** To umožňuje lepší ovladatelnost nářadí v neočekávaných situacích.

- f **Vhodně se oblékejte. Nenoste volný oděv a šperky. Dbejte na to, aby se Vaše vlasy, oděv a rukavice nedostaly do kontaktu s pohyblivými částmi.** Volné oděvy, šperky nebo dlouhé vlasy mohou být pohyblivými částmi zachyceny.

- g **Pokud je zařízení vybaveno adaptérem pro připojení zařízení k zachytávání prachu, zajistěte jeho správné připojení a řádnou funkci.** Použití těchto zařízení může snížit nebezpečí týkající se prachu.

4 Provoz a údržba elektrického nářadí

- a **Nářadí nepřetěžujte. Používejte správný typ nářadí pro vaši práci.** Správné

elektrické nářadí bude pracovat lépe a bezpečněji, jestliže bude používáno ve výkonnostním rozsahu, pro který bylo určeno.

- b **Pokud nelze hlavní vypínač nářadí zapnout a vypnout, s nářadím nepracujte.** Jakékoliv nářadí s nefunkčním hlavním vypínačem je nebezpečné a musí být opraveno.

- c **Před výměnou jakýchkoliv částí, příslušenství či jiných připojených součástí, před prováděním servisu nebo pokud nářadí nepoužíváte, odpojte jej od elektrické sítě.** Taková preventivní bezpečnostní opatření snižují riziko náhodného spuštění nářadí.

- d **Pokud nářadí nepoužíváte, uložte je mimo dosah dětí a zabraňte osobám neobeznámených s obsluhou nářadí nebo s tímto návodem, aby s nářadím pracovali.** Výkonné nářadí je v rukou nekvalifikované obsluhy nebezpečné.

- e **Údržba nářadí. Zkontrolujte, zda nářadí nemá vychýlené nebo rozpojené pohyblivé části, zlomené díly nebo jakoukoliv jinou závadu, která může mít vliv na správný chod nářadí. Pokud je nářadí poškozeno, nechejte jej opravit.** Mnoho nehod je způsobeno nedostatečnou údržbou nářadí.

- f **Řezné nástroje udržujte ostré a čisté.** Řádně udržované řezné nástroje s ostrými řeznými čepeli se méně zanášejí a lépe se ovládají.

- g **Nářadí, příslušenství a násady používejte podle těchto pokynů a způsobem určeným daným typem nářadí, berte v úvahu provozní podmínky a práci, kterou je nutné vykonat.** Použití nářadí k jiným účelům, než ke kterým je určeno může být nebezpečné.

5 Servis

- a **Svěřte opravu Vašeho elektrického nářadí pouze osobě s příslušnou kvalifikací při použití výhradně originálních náhradních dílů.** Tak zajistíte bezpečný chod nářadí.

Doplňující bezpečnostní pokyny pro přikleповé vrtačky

- **Při vrtání s přikleпом použijte vhodnou ochranu sluchu.** Nadměrná hlučnost může způsobit ztrátu sluchu.

- **Používejte přídatné rukojeti dodávané s nářadím.** Ztráta kontroly nad nářadím může vést k úrazu.
- **Při provádění jakýchkoliv prací, kde může dojít ke kontaktu vrtací násady se skrytým elektrickým vedením nebo vlastním přívodním kabelem, nářadí držte za izolovanou rukojeť.** Kontakt se "živým" vodičem způsobí vodivost kovových částí nářadí a následný úraz obsluze.

Prohlášení o shodě



D21441

Společnost DEWALT prohlašuje, že toto elektrické nářadí splňuje následující bezpečnostní normy a nařízení: 98/37/EC, 89/336/EEC, 73/23/EEC, 86/188/EEC, EN 60745, EN 60745-2, EN 55014-1, EN 55014-2, EN 61000-3-2 & EN 61000-3-3.

V případě zájmu o podrobnější informace prosím kontaktujte společnost DEWALT na níže uvedené adrese nebo na adrese uvedené na konci tohoto návodu.

L_{pA} (akustický tlak)	83 dB(A)
L_{WA} (akustický výkon)	94 dB(A)
Měřená úroveň vibrací (RMS)	< 2,5 m/s ²
K_{pA} (odchylka akustického tlaku)	2,8 dB(A)
K_{WA} (odchylka akustického výkonu)	2,8 dB(A)

Technický a vývojový ředitel
 Horst Großmann
 DEWALT, Richard-Klinger-Straße 11
 D-65510, Idstein, Německo

Politika našich služeb zákazníkům

Spokojenost zákazníka s výrobkem a servisem je náš nejvyšší cíl. Kdykoliv budete potřebovat radu či pomoc, obraťte se s důvěrou na náš nejbližší servis DEWALT, kde Vám vyškolený personál poskytne naše služby na nejvyšší úrovni.

Záruka DEWALT

Blahopřejeme Vám k zakoupení tohoto vysoko kvalitního výrobku DEWALT. Náš závazek ke kvalitě v sobě samozřejmě zahrnuje také naše služby zákazníkům. Proto poskytujeme záruční dobu daleko přesahující minimální požadavky vyplývající ze zákona.

Kvalita tohoto přístroje nám umožňuje poskytnout Vám **30 dní záruku výměny**. Pokud se objeví v průběhu 30 dní od zakoupení nářadí jakýkoliv nedostatek podléhající záruce, bude Vám u Vašeho obchodního nářadí vyměněno za nové. Díky **1 roční záruce jistoty** máte nárok po dobu 1 roku od zakoupení přístroje na bezplatný servis v autorizovaném servisním středisku DEWALT. **Zárukou kvality** firma DEWALT garantuje po dobu trvání záruční doby (**24 měsíců při nákupu pro přímou osobní spotřebu, 12 měsíců při nákupu pro podnikatelskou činnost**) bezplatné odstranění jakékoliv materiálové nebo výrobní závady za následujících podmínek:

- Přístroj bude dopraven (spolu s originálním záručním listem DEWALT a s dokladem o nákupu), do jednoho z pověřených servisních středisek DEWALT, které jsou autorizované k provádění záručních oprav.
- Přístroj byl používán pouze s originálním příslušenstvím nebo přídatnými zařízeními a příslušenstvím BBW či Piranha, které je vysloveně doporučeno jako vhodné k použití spolu s přístrojem DEWALT.
- Přístroj byl používán a udržován v souladu s návodem k obsluze.
- Motor přístroje nebyl přetěžován a nejsou viditelné žádné známky poškození vlivem vnějších vlivů.
- Do přístroje nebylo zasahováno nepovolnou osobou. Osoby povolané tvoří personál servisních středisek DEWALT, které jsou autorizované k provádění záručních oprav.

Navíc poskytuje servis DEWALT na všechny prováděné opravy a vyměněné náhradní díly další servisní záruční dobu v trvání 6 měsíců.

Záruka se nevztahuje na spotřební příslušenství (vrtáky, šroubovací nástavce, hoblovací nože, brusné kotouče, pilové listy, pilové kotouče, brusný papír, apod.) ani na příslušenství přístroje poškozené opotřebením.

Záruční list je dokladem práv spotřebitele – zákazníka ve smyslu § 620 Občanského zákoníku a § 429 Obchodního zákoníku. Patří k prodávanému výrobku odpovídajícího katalogového a výrobního čísla jako jeho příslušenství. Při každé reklamaci je třeba tento záruční list předložit prodávajícímu, případně servisnímu středisku DEWALT pověřenému vykonáváním záručních oprav. Ve vlastním zájmu si ho proto spolu s originálem dokladu o nákupu pečlivě uschovejte.

DEWALT nabízí rozsáhlou síť autorizovaných servisních oprav a sběrných středisek. Jejich seznam najdete na záručním listě. Další informace týkající se servisu můžete získat na níže uvedených telefonních číslech a na internetové adrese www.2helpU.com.

Black & Decker

Klásterského 2
143 00 Praha 4

tel: 244 402 450
fax: 241 770 204
recepce@blackanddecker.cz

Právo na případné změny vyhrazeno.

06/2004

VŘTAČKA

D21441

Blažujeme vám!

Zvolili ste si náradie spoločnosti DEWALT. Roky skúseností, dôkladný vývoj výrobkov a inovácia vytvorili zo spoločnosti DEWALT jedného z najspoľahlivejších partnerov pre užívateľov profesionálneho elektrického náradia.

Technické údaje

		D21441	
Napájacie napätie	V	230	
Príkon	W	770	
Otáčky naprázdno			
1. prevod	min ⁻¹	0 - 1 100	
2. prevod	min ⁻¹	0 - 2 700	
Max. priemer otvoru pri vrtaní do ocele/dreva/betónu			
	mm	13/35/-	
Rozmer závitú skľučovadla			
	UNF	1/2" x 20	
Priemer vretena			
	mm	43	
Maximálny priemer vrtáka			
	mm	13	
Hmotnosť			
	kg	2,3	

Poistky:

náradie 230 V 10 A v napájacej sieti

V tomto návode sú použité nasledovné symboly:



Upozorňuje na riziko poranenia osôb, skrátenia životnosti náradia alebo jeho poškodenia v prípade nedodržania pokynov uvedených v tomto návode.



Upozorňuje na riziko úrazu spôsobeného elektrickým prúdom.

Obsah balenia

Balenie obsahuje:

- 1 Vřtačku
- 1 Bočnú rukoväť
- 1 Hĺbkový doraz
- 1 Kufřík (iba pri modeli K)
- 1 Návod na použitie
- 1 Výkresovú dokumentáciu

- Skontrolujte, či počas prepravy nedošlo k poškodeniu náradia, jeho častí alebo príslušenstva.

- Pred začatím pracovných operácií venujte dostatok času starostlivému prečítaniu a porozumeniu tomuto návodu.

Popis (obr. A)

- 1 Vypínač s reguláciou otáčok
- 2 Zaisťovacie tlačidlo
- 3 Prepínač pravého a ľavého chodu
- 4 Volič dvoch rýchlostí
- 5 Bočná rukoväť
- 6 Nastaviteľný hĺbkový doraz
- 7 Rýchloupínacie skľučovadlo
- 8 Objímka

Automatické blokovanie vretena

Automatické blokovanie vretena je aktívne, pokiaľ je nastavený stály prevod. Upínacou hlavou sa lepšie otáča iba jednou rukou, pričom druhou sa podopiera prístroj.

Elektrická bezpečnosť

Elektromotor bol skonštruovaný len pre jedno napätie. Vždy skontrolujte, či zdroj napätia zodpovedá napätiu na výkonovom štítiku.



Vaše náradie DEWALT je chránené dvojitou izoláciou v súlade s normou EN 60745; preto nie je nutné použitie uzemňovacieho vodiča.

Použitie predlžovacieho kábla

Ak je použitie predlžovacieho kábla nutné, použite iba schválený typ kábla, ktorý je vhodný pre príkon tohto zariadenia (viď technické údaje). Minimálny prierez vodiča je 1,5 mm². Kábel musí mať pogumovaný plášť a musí obsahovať uzemňovací vodič.

V prípade použitia navíjacieho kábla, odviňte vždy celú dĺžku kábla.

Montáž a nastavenie



Skôr než začnete montáž alebo nastavovanie, vždy odpojte náradie od siete.

Vkladanie a vyberanie nástavca (obr. A)

- Skľučovadlo roztvorte otočením objímky (8) proti smeru hodinových ručičiek a vložte doňho nástavec.

- Nástavec zasuňte čo najhlbšie a pred dotiahnutím ho mierne povytiahnite.
- Pevne ho dotiahnite otočením objímky v smere hodinových ručičiek.
- Opačným postupom nástavec vyberte.

Upevnenie bočnej rukoväte (obr. A)

Bočnú rukoväť (5) je možné uchytiť tak, aby vyhovovala pravákovi i ľavákovi.



Vŕtačku používajte vždy s riadne pripevnenou bočnou rukoväťou.

- Bočnú rukoväť povolte.
- Pre pravákov. Rukoväť nasadíte na veniec za skľučovadlom tak, aby smerovala doľava.
- Pre ľavákov. Rukoväť nasadíte na veniec za skľučovadlom tak, aby smerovala doprava.
- Bočnú rukoväť natočíte do požadovanej polohy a dotiahnite ju.

Nastavenie hĺbky vŕtania (obr. B)

- Do skľučovadla upnite požadovaný vrták.
- Uvoľnite bočnú rukoväť (5).
- Nastaviteľnú hĺbkovú zarážku (6) pretiahnite otvorom upínadla bočnej rukoväte.
- Upravte hĺbku vŕtania tak, ako je znázornené.
- Bočnú rukoväť dotiahnite.

Prepínač pravého/ľavého chodu (obr. A)

- Zvoliť smer otáčania je možné pomocou prepínača pravého/ľavého chodu (3) tak, ako je znázornené (viď šípky na náradí).



Pred vykonaním zmeny smeru chodu počkajte, až sa motor celkom zastaví.

Volič dvoch rýchlostí (obr. C)

Vaše náradie je vybavené dvojrýchlostným voličom (4) na zmenu pomeru rýchlosti / ťahovacieho momentu.

- Uvoľnite spínač s reguláciou otáčok a zvolte požadovanú polohu. Tento úkon by mal byť vykonaný pri vypnutom náradí alebo ak náradie nie je v činnosti. Vždy zarovnajte šípku voliča režimu so symbolom vyrazeným na kryte motora:
- 1 vysoká rýchlosť/nízky krútiaci moment (vŕtanie väčších otvorov, skrutkovanie)
 - 2 vysoká rýchlosť/nízky krútiaci moment (vŕtanie menších otvorov, vŕtanie do dreva)

Rýchlostné rozsahy sú uvedené v technických dátach



Volič rýchlosti neprepínajte pri plnej rýchlosti alebo počas používania.

Vybratie skľučovadla (obr. D & E)

- Roztvorte čeluste skľučovadla čo najviac.
- Do skľučovadla zasuňte skrutkovač a otáčaním v smere hodinových ručičiek odskrutkujte pridrznú skrutku skľučovadla (9).
- Do skľučovadla upnite imbusový kľúč a udríte doňho kladivom tak, ako je znázornené na obrázku.

Pokyny na obsluhu



- Vždy dodržujte bezpečnostné predpisy a príslušné nariadenia.
- Dávajte pozor na umiestnenie elektrického vedenia a potrubia.
- Na náradie príliš netlačte. Nadmerný tlak na náradie neurýchli vŕtanie, ale zníži výkonnosť náradia a môže skrátiť dobu jeho životnosti.

Pred začatím prevádzky:

- Upnite si príslušný nástavec.
- Označte si miesto, kde bude vyvŕtaný otvor.

Zapnutie a vypnutie (obr. A)

- Ak chcete náradie spustiť, stlačte vypínač s reguláciou otáčok (1). Otáčky náradia sú určované tlakom, ktorý je vyvíjaný na vypínač.
- Nepretržitý chod zaistíte tak, že stlačíte zaistovacie tlačidlo (2) a uvoľníte stlačenie hlavného spínača. Zaistovacie tlačidlo funguje iba pokiaľ sú zvolené plné otáčky a vŕtanie smerom vpred.
- Ak chcete náradie vypnúť, spínač uvoľníte.
- Ak chcete vypnúť náradie z režimu nepretržitého chodu, spínač krátko stlačte a uvoľníte ho. Po ukončení práce a pred odpojením prívodného kábla náradie vždy vypnite.

Vŕtanie bez príklepu (obr. A)

- Stlačte tlačidlo (1).

Skrutkovanie

- Zvoľte si smer otáčok vpred alebo vzad.
- Stlačte tlačidlo (1).

Ďalšie podrobnosti týkajúce sa príslušenstva získate u svojho značkového predajcu.

Údržba

Vaše elektrické náradie DEWALT bolo skonštruované tak, aby pracovalo čo najdlhšie s minimálnymi nárokmi na údržbu. Riadna starostlivosť o náradie a jeho pravidelné čistenie vám zaistí jeho bezproblémový chod.



Mazanie

Vaše náradie nevyžaduje žiadne ďalšie mazanie.



Čistenie

Udržujte čisté ventilačné drážky a plastový kryt pravidelne čistite mäkkou tkaninou.

Ochrana životného prostredia



Triedenie odpadu. Toto zariadenie nesmie byť vyhodené do bežného domového odpadu.

Keď nebudete váš výrobok DEWALT ďalej potrebovať alebo uplynie lehota jeho životnosti, nelikvidujte ho spolu s domovým odpadom.

Prístroj zlikvidujte v triedenom odpade.



Triedený odpad umožňuje recykláciu a opätovné využitie použitých výrobkov a obalových materiálov. Recyklácia napomáha chrániť životné prostredie a znižuje spotrebu surovín.

Miestne nariadenia môžu obsahovať opatrenia pre triedenie odpadov z domácich elektrických zariadení v miestnych zberných dvoroch alebo u dodávateľa pri zakúpení nového výrobku.

Spoločnosť DEWALT poskytuje službu zberu a recyklácie výrobkov DEWALT po skončení ich technickej životnosti. Ak chcete získať výhody tejto služby, odovzdajte prosím vaše náradie akémukoľvek autorizovanému zástupcovi servisu, ktorý náradie odoberie a zaistí jeho recykláciu.

Adresu vášho najbližšieho autorizovaného strediska DEWALT nájdete na zadnej strane tohto návodu. Zoznam servisných stredísk DEWALT a podrobnosti o popredajnom servise nájdete taktiež na internetovej adrese: www.2helpU.com

Všeobecné bezpečnostné pokyny

Varovanie! Prečítajte si všetky pokyny. Nedodržanie nižšie uvedených pokynov môže mať za následok úraz elektrickým prúdom, vznik požiaru alebo vážne poranenie. Označenie "výkonné náradie" vo všetkých nižšie uvedených upozorneniach odkazuje na vaše náradie napájané zo siete (obsahuje napájaciu prírodnú šnúru) alebo náradie napájané batériami (bez napájacieho kábla).

NÁVOD USCHOVAJTE.

1 Pracovný priestor

- a **Pracovný priestor udržiavajte čistý a dobre osvetlený.** Preplnený a neosvetlený pracovný priestor môže spôsobiť úraz.
- b **S elektrickým náradím nepracujte vo výbušných prostrediach, ako sú napríklad priestory, v ktorých sa vyskytujú horľavé kvapaliny, plyny alebo prašné látky.** Elektrické náradie je zdrojom iskrenia, ktoré môže zapáliť prach alebo výpary.
- c **Pri práci s elektrickým náradím dbajte na to, aby sa do jeho blízkosti nedostali deti a okolo stojace osoby.** Rozptyľovanie môže spôsobiť stratu kontroly nad náradím.

2 Elektrická bezpečnosť

- a **Zástrčka prírodného kábla náradia musí zodpovedať zásuvke. Nikdy akýmkoľvek spôsobom zástrčku neupravujte. Nepoužívajte s uzemneným elektrickým náradím žiadne upravené zástrčky.** Neupravované zástrčky a zodpovedajúce zásuvky znižujú riziko vzniku úrazu elektrickým prúdom.
- b **Vyvarujte sa kontaktu s uzemnenými povrchmi ako sú potrubia, radiátory, sporáky a chladničky.** Pri uzemnení vášho tela vzrastá riziko úrazu elektrickým prúdom.
- c **Náradie nevystavujte dažďu ani vlhkému prostrediu.** Pokiaľ do náradia vnikne voda, zvýši sa riziko úrazu elektrickým prúdom.
- d **S napájacím káblom zaobchádzajte opatrne. Nikdy nepoužívajte napájací kábel na prenášanie náradia, jeho posúvanie alebo za neho neťahajte pri odpojení náradia od elektrickej siete. Prírodný kábel držte mimo dosahu horúcich predmetov, oleja, ostrých hrán**

alebo pohyblivých súčastí. Poškodený alebo zapletený prírodný kábel zvyšuje riziko vzniku úrazu elektrickým prúdom.

- e **Pri práci s náradím vonku používajte predlžovacie káble určené na vonkajšie použitie.** Použitie týchto káblov znižuje riziko úrazu elektrickým prúdom.

3 Osobná bezpečnosť

- a **Zostaňte stále pozorní, sledujte, čo vykonávate a pri práci s náradím premýšľajte. S náradím nepracujte, ak ste unavení alebo ak ste pod vplyvom omamných látok, alkoholu alebo liekov.** Chvilková nepozornosť pri práci s elektrickým náradím môže mať za následok vážne zranenie.
- b **Používajte prostriedky na ochranu bezpečnosti. Vždy používajte prostriedky na ochranu sluchu.** Bezpečnostné vybavenie ako sú respirátor, neklzáva pracovná obuv, pevná prilba alebo ochrana sluchu, použité v zodpovedajúcich podmienkach, znižujú riziko vzniku úrazu.
- c **Zabráňte náhodnému zapnutiu. Predtým ako náradie pripojíte do elektrickej zásuvky zabezpečte, aby bol hlavný vypínač vo vypnutej polohe.** Prenášanie náradia s prstom na hlavnom vypínači alebo pripojenie prírodného kábla k elektrickému rozvodu, ak je hlavný vypínač náradia v polohe zapnuté, môže spôsobiť úraz.
- d **Pred spustením náradia sa vždy uistite, či nie sú v jeho blízkosti kľúče alebo nastavovacie prípravky.** Kľúče alebo nastavovacie prípravky ponechané na rotačných častiach náradia môžu spôsobiť úraz.
- e **Neprekážajte sami sebe. Pri práci vždy udržiavajte vhodný a pevný postoj.** To umožňuje lepšiu ovládateľnosť náradia v neočakávaných situáciách.
- f **Vhodne sa obliekajte, nenoste voľný odev alebo šperky. Dbajte na to, aby sa vaše vlasy, odev a rukavice nedostali do kontaktu s pohyblivými časťami.** Voľné šaty, šperky alebo dlhé vlasy môžu byť pohyblivými dielmi zachytené.
- g **Pokiaľ je zariadenie vybavené adaptérom na pripojenie zariadení na zachytávanie prachu, zaistite jeho správne pripojenie a riadne fungovanie.** Použitie týchto zariadení môže znížiť nebezpečenstvo týkajúce sa prachu.

- 4 Prevádzka a údržba elektrického náradia**
- a Náradie nepreťažujte. Používajte správny typ náradia pre vašu prácu.** Náradie bude pracovať lepšie a bezpečnejšie, ak sa bude používať vo výkonnostnom rozsahu, pre ktorý bolo určené.
- b Pokiaľ nejde hlavný vypínač náradia zapnúť a vypnúť, s náradím nepracujte.** Akékoľvek náradie s nefunkčným hlavným vypínačom je nebezpečné a musí byť opravené.
- c Pred výmenou akýchkoľvek častí, príslušenstva či iných pripojených súčastí, pred prevádzaním servisu alebo pokiaľ náradie nepoužívate, odpojte ho od elektrickej siete.** Tieto preventívne bezpečnostné opatrenia znižujú riziko náhodného spustenia náradia.
- d Pokiaľ náradie nepoužívate, uložte ho mimo dosahu detí a zabráňte osobám neoboznámeným s obsluhou náradia alebo s týmto návodom, aby s náradím pracovali.** Výkonné náradie je v rukách nekvalifikovanej obsluhy nebezpečné.
- e Údržba náradia. Skontrolujte, či náradie nemá vychýlené alebo rozpojené pohyblivé časti, zlomené diely alebo akúkoľvek inú poruchu, ktorá môže mať vplyv na správny chod náradia. Pokiaľ je náradie poškodené, nechajte ho opraviť.** Veľa nehôd je spôsobených nedostatočnou údržbou náradia.
- f Rezné nástroje udržiavajte ostré a čisté.** Riadne udržiavané rezné nástroje s ostrými reznými čepeľami sa menej zanášajú a lepšie sa ovládajú.
- g Náradie, príslušenstvo a násady používajte podľa týchto pokynov a spôsobom určeným daným typom náradia, berte do úvahy prevádzkové podmienky a prácu, ktorú je nutné vykonať.** Použitie náradia na iné účely, než na ktoré je určené môže byť nebezpečné.
- 5 Servis**
- a Zverte opravu vášho elektrického náradia iba osobe s príslušnou kvalifikáciou s použitím výhradne originálnych náhradných dielov.** Tak zaistíte bezpečný chod náradia.

Doplňujúce bezpečnostné pokyny pre príklepové vrtačky

- **Pri vrtaní s príklepom použite vhodnú ochranu sluchu.** Nadmerná hlučnosť môže spôsobiť stratu sluchu.
- **Používajte prídavné rukoväte dodávané s náradím.** Strata kontroly nad náradím môže viesť k úrazu.
- **Pri vykonávaní akýchkoľvek prác, kedy môže prísť ku kontaktu vrtáku so skrytým elektrickým vedením alebo vlastným prívodným káblom, náradie držte za izolovanú rukoväť.** Kontakt so "živým" vodičom spôsobí vodivosť kovových častí náradia a následný úraz obsluhu.

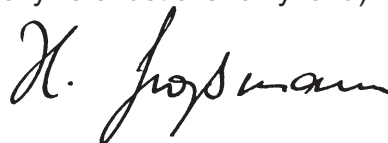
Vyhlásenie o zhode

D21441

Spoločnosť DEWALT vyhlasuje, že toto elektrické náradie spĺňa nasledujúce bezpečnostné normy a nariadenia: 98/37/EC, 89/336/EEC, 73/23/EEC, 86/188/EEC, EN 60745, EN 60745-2, EN 55014-1, EN 55014-2, EN 61000-3-2 & EN 61000-3-3.

Ak chcete získať podrobnejšie informácie, kontaktujte prosím spoločnosť DEWALT na dole uvedenej adrese alebo na adrese uvedenej na konci tohto návodu.

L_{pA} (akustický tlak)	83 dB(A)
L_{WA} (akustický výkon)	94 dB(A)
Meraná úroveň vibrácií (RMS)	< 2,5 m/s ²
K_{pA} (odchýlka akustického tlaku)	2,8 dB(A)
K_{WA} (odchýlka akustického výkonu)	2,8 dB(A)



Technický a vývojový riaditeľ
Horst Großmann
DEWALT, Richard-Klinger-Straße 11
D-65510, Idstein, Germany

Politika našich služieb zákazníkom

Spokojnosť zákazníka s výrobkom a servisom je náš najvyšší cieľ. Kedykoľvek budete potrebovať radu či pomoc, obráťte sa s dôverou na náš najbližší servis DEWALT, kde Vám vyškolený personál poskytne naše služby na najvyššej úrovni.

Záruka DEWALT

Blahoželáme Vám k zakúpeniu tohto vysoko kvalitného výrobku DEWALT. Náš záväzok ku kvalite zahŕňa v sebe samozrejme tiež naše služby zákazníkom. Preto ponúkame záručnú dobu ďaleko presahujúcu minimálne požiadavky vyplývajúce zo zákona.

Kvalita tohto prístroja nám umožňuje ponúknuť Vám 30 dní záruku výmeny. Ak sa objaví v priebehu 30 dní od zakúpenia náradia akýkoľvek nedostatok podliehajúci záruke, bude Vám u Vášho obchodníka náradie vymenené za nové. Vďaka 1 ročnej záruke istoty máte nárok po dobu 1 roka od zakúpenia prístroja na bezplatné prehliadky v autorizovanom servise DEWALT. Zárukou kvality firma DEWALT garantuje počas trvania záručnej doby (24 mesiacov pri nákupe pre priamu osobnú spotrebu, 12 mesiacov pri nákupe pre osobnú a podnikateľskú činnosť) bezplatné odstránenie akejkoľvek materiálnej alebo výrobnnej chyby za nasledovných podmienok:

- Prístroj bude dopravený (spolu s originálnym záručným listom DEWALT a s dokladom o nákupe), do jedného z poverených servisných stredísk DEWALT, ktoré sú autorizované na vykonávanie záručných opráv.
- Prístroj bol používaný iba s originálnym príslušenstvom alebo prídavnými zariadeniami a príslušenstvom BBW či Piranha, ktoré je vyslovene odporúčané ako vhodné na použitie spolu s prístrojom DEWALT.
- Prístroj bol používaný a udržiavaný v súlade s návodom na obsluhu.
- Motor prístroja nebol preťažovaný a nie sú badateľné žiadne známky poškodenia vonkajšími vplyvmi.
- Do prístroja nebolo zasahované nepovolanou osobou. Osoby povolané tvoria personál poverených servisných stredísk DEWALT, ktoré sú autorizované na vykonávanie záručných opráv.

Naviac poskytuje servis DEWALT na všetky vykonávané opravy a vymenené náhradné diely ďalšiu servisnú záručnú dobu v trvaní 6 mesiacov.

Záruka sa nevzťahuje na spotrebné príslušenstvo (vrtáky, skrutkovacie nástavce, hobľovacie nože, brúsne kotúče, pílové listy, pílové kotúče, brúsny papier a pod.) ani na príslušenstvo prístroja poškodené opotrebovaním.

Záručný list je dokladom práv spotrebiteľa – zákazníka v zmysle § 620 Občianskeho zákonníka a § 429 Obchodného zákonníka. Patrí k predávanému výrobku zodpovedajúceho katalógového a výrobného čísla ako jeho príslušenstvo. Pri každej reklamácií je potrebné tento záručný list predložiť predávajúcemu, príp. servisnému stredisku DEWALT poverenému vykonávaním záručných opráv. Vo vlastnom záujme si ho preto spolu s originálom dokladu o nákupe starostlivo uschovajte.

DEWALT ponúka rozsiahlu sieť autorizovaných servisných opravovní a zberných stredísk. Ich zoznam nájdete na záručnom liste. Ďalšie informácie týkajúce sa servisu môžete získať na dole uvedených telefónnych číslach a na internetovej adrese **www.2helpU.com**.

Black & Decker

Stará Vajnorská cesta 16
832 44 Bratislava

tel: 02 492 41 394, 02 446 38 121

fax: 02 492 41 390

informacie@blackanddecker.sk

Právo na prípadné zmeny vyhradené.

03/2005



BAND SERVIS, Praha-Modřany, Klášterského 2

BAND SERVIS, Zlín, K Pasekám 4440,

BAND SERVIS, Brno, Škárova 2,

BAND SERVIS, Hradec Králové, Veverkova 1515,

BAND SERVIS, Ostrava-Radvanice, Těšínská 120,

tel: 244 403 247
fax: 241 770 167
tel: 577 008 550 / 551
fax: 577 008 559
<http://www.bandservis.cz>
tel: 549 211 831
fax: 549 211 831
tel: 495 539 126
fax: 495 539 126
tel: 596 232 390
fax: 596 232 390



BAND SERVIS, Trnava, Paulínska 22,

BAND SERVIS, Košice, Garbiarska 5,

tel: 033/55 11 063
fax: 033/55 12 624
tel: 055/62 33 155

DEWALT®

ZÁRUČNÍ DOBA POSKYTOVANÁ PRODEJCEM NA PRODANÝ VÝROBEK JE:
ZÁRUČNÁ DOBA POSKYTOVANÁ PREDAJCOM NA PREDANÝ VÝROBOK JE:

- 24 měsíců při prodeji zboží fyzické osobě – spotřebiteli pro soukromou přímou spotřebu (§ 620 Občanského zákoníku)
 24 mesiacov pri predaji tovaru fyzickej osobe – spotrebiteľovi pre súkromnú priamu osobnú spotrebu (§ 52 a § 620 Občianskeho zákonníka)
 12 měsíců při prodeji zboží podnikateli, který ho používá v rámci své obchodní nebo jiné podnikatelské činnosti (§ 429 Obchodního zákoníku)
 12 mesiacov pri predaji tovaru podnikateľovi, ktorý koná v rámci svojej obchodnej alebo inej podnikateľskej činnosti (§ 429 Obchodného zákonníka)

Od data prodeje/Od dátumu predaja:

Kupující prohlašuje, že účel nákupu je pro/Kupujúci prehlasuje, že účel nákupu je pre:

- Přímou osobní spotřebu/Priamu osobnú spotrebu
 Obchodní a podnikatelskou činnost/obchodnú a podnikateľskú činnosť

IČO:

Číslo pokladničního dokladu - faktury/Číslo pokladničného dokladu - faktúry:

TYP VÝROBKU:

CZ	Výrobní kód	Datum prodeje	Razítko prodejny Podpis
SK	Číslo série	Dátum predaja	Pečiatka predajne Podpis

