

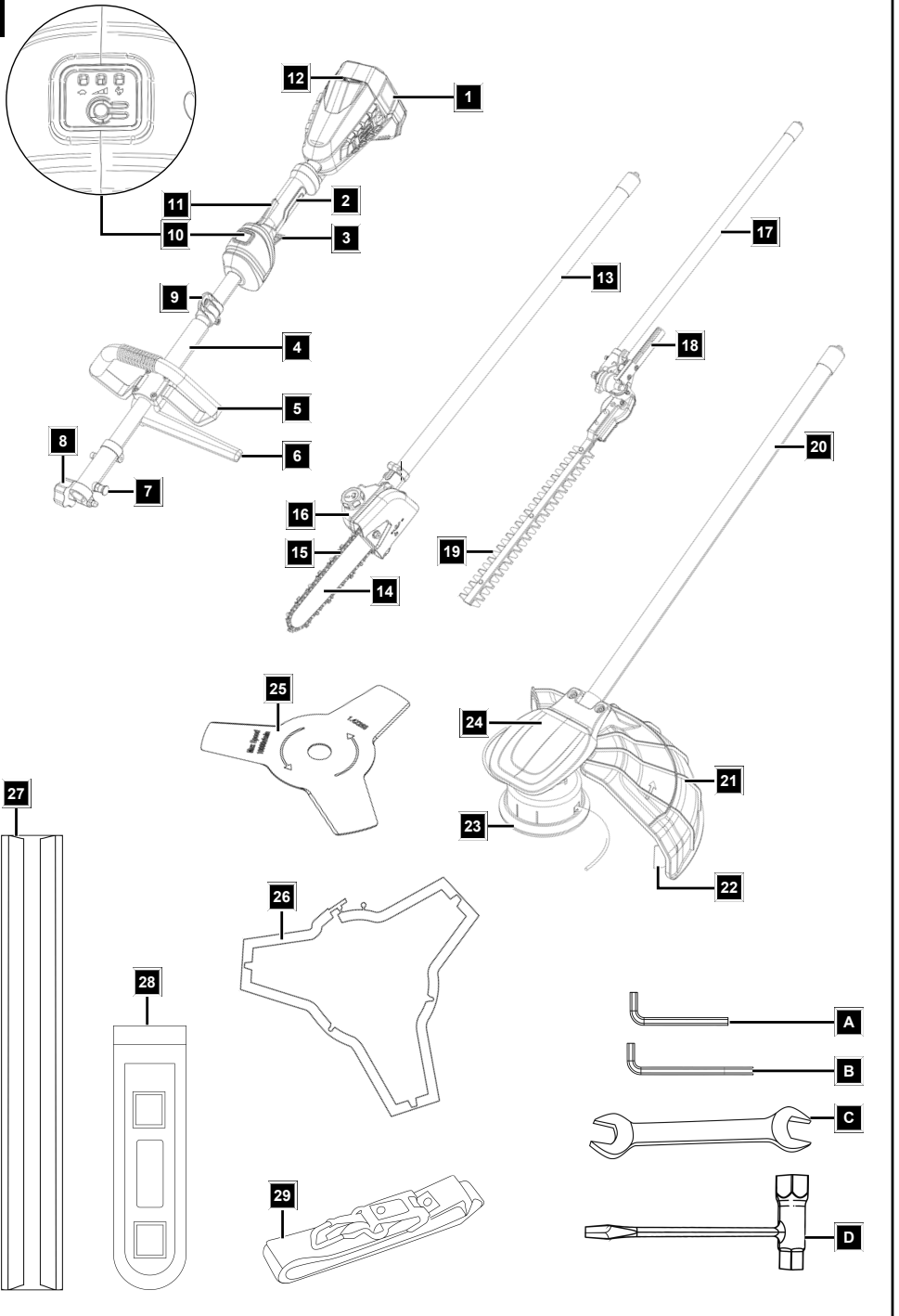
Art.Nr.
5904820900
AusgabeNr.
5904820900_0603
Rev.Nr.
05/08/2024

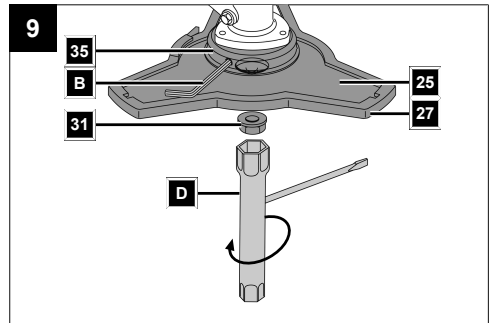
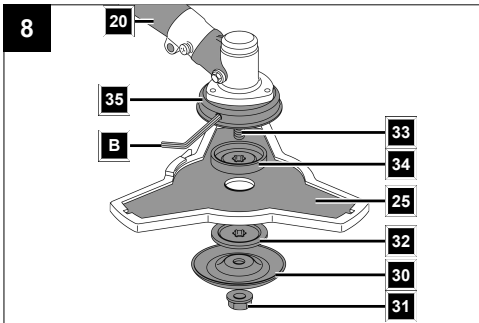
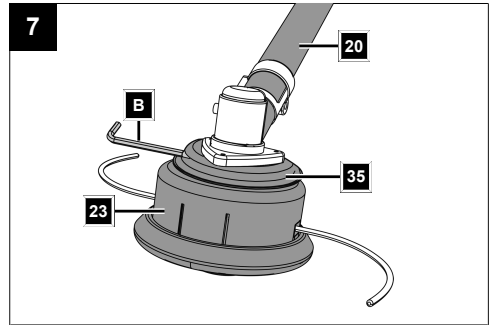
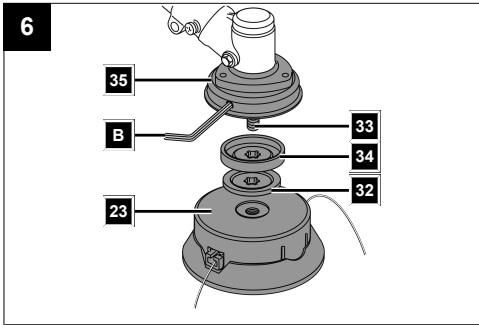
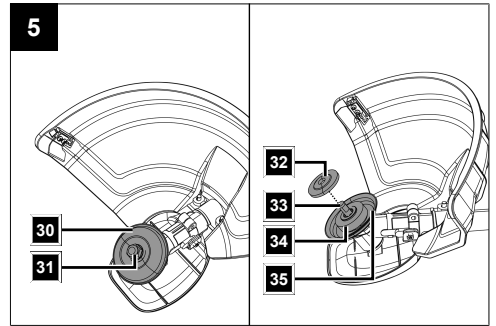
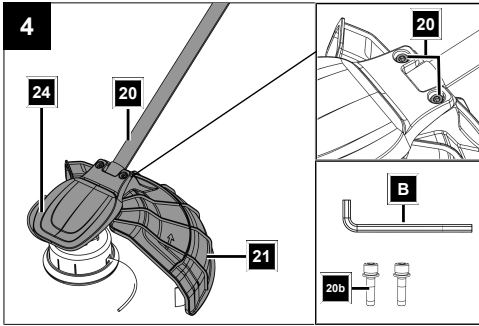
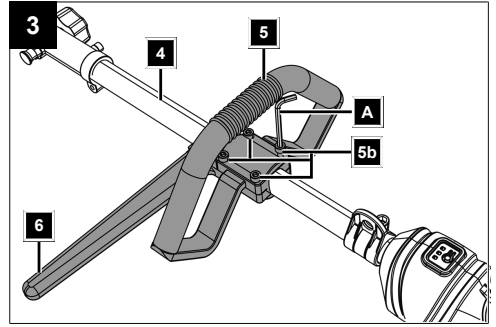
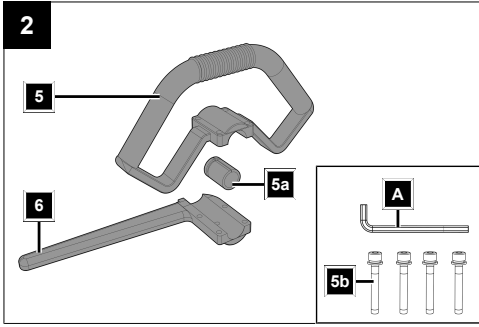


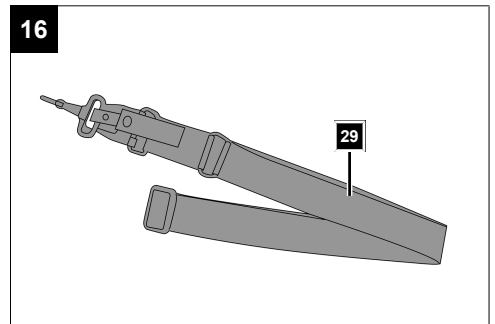
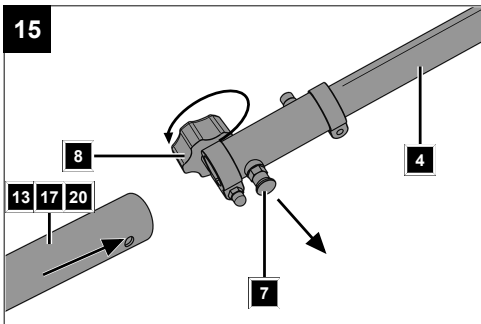
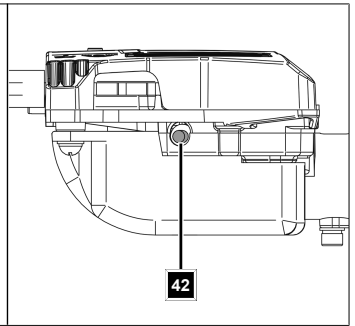
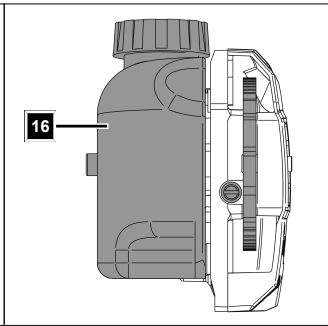
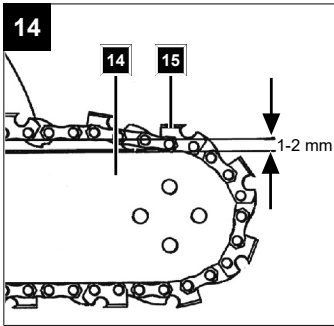
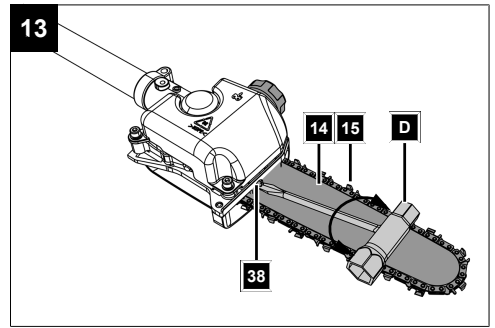
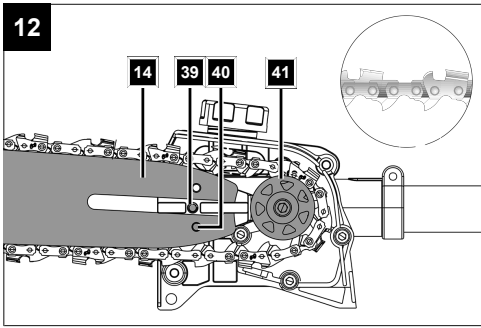
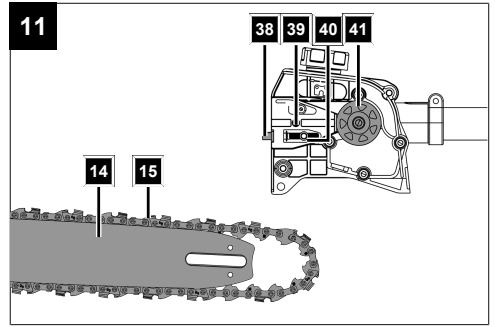
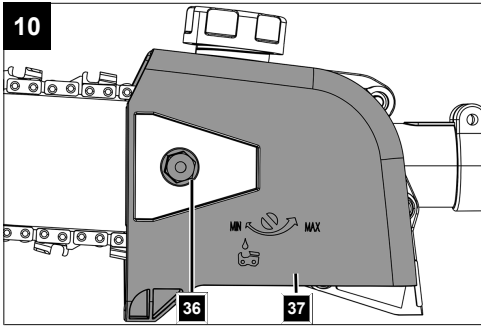
BC-MFH400-X

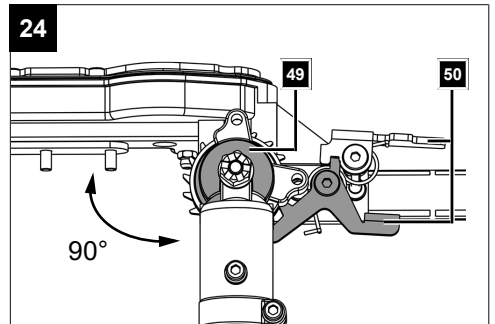
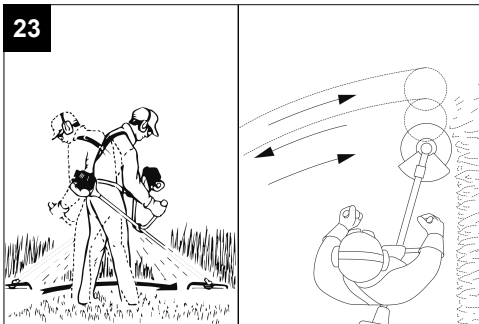
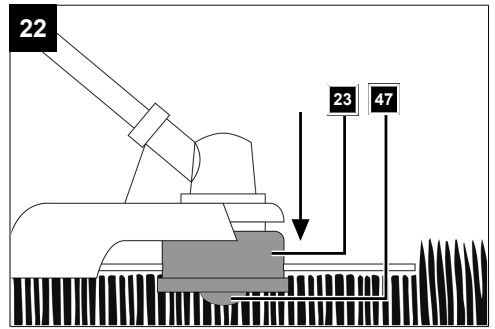
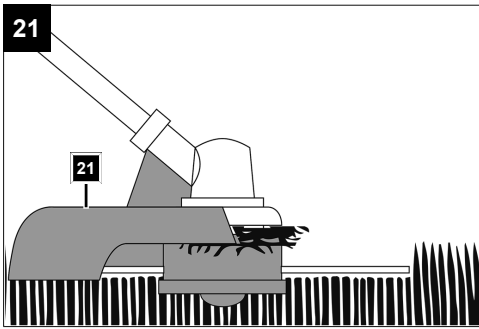
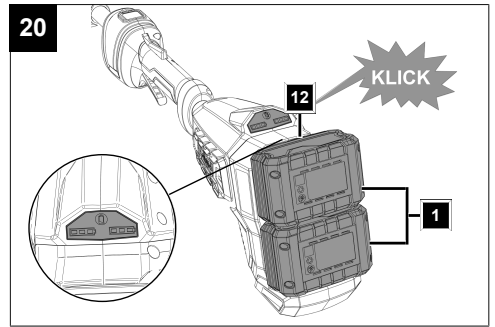
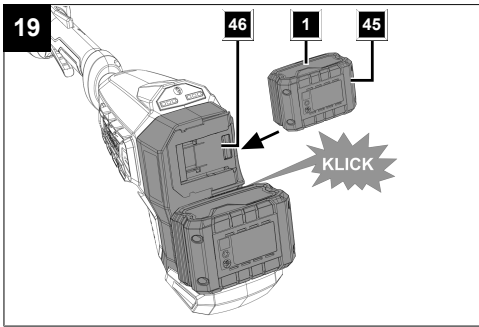
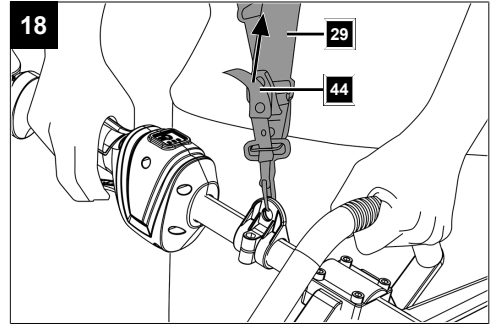
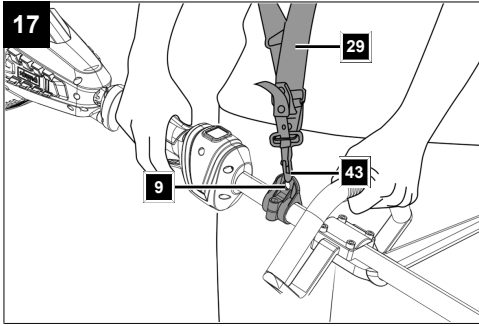
DE Akku-Multifunktionsgerät Originalbetriebsanleitung.....	8	HR Akumulatorski višenamjenski uređaj Prijevod originalnog priručnika za uporabu	266
GB Cordless multi-function device Translation of the original operating instructions.....	32	SI Akumulatorska večnamenska naprava Prevod originalnih navodil za uporabo	288
FR Outil de jardinage multifonction sans fil Traduction du mode d'emploi original	54	EE Aku-multifunktsioonseade Originaalkasutusjuhendi tõlge	310
IT Apparecchio multifunzione a batteria Traduzione delle istruzioni per l'uso originali	78	LT Akumulatorinis daugiafunkcis prietaisas Originalios naudojimo instrukcijos vertimas	331
NL Multifunctioneel accu apparaat Vertaling van de originele gebruiksaanwijzing	102	LV Ar akumulatoru darbināma daudzfunkciju ierīce Oriģinālās lietošanas instrukcijas tulkojums	353
ES Dispositivo multifunción de batería Traducción del manual de instrucciones original.....	125	SE Batteridrivet multifunktionsredskap Översättning av originalbruksanvisningen	375
PT Aparelho multifunções sem fios Tradução do manual de operação original	150	FI Akkukäyttöinen monitoimilaitte Alkuperäisen käyttöohjeen käännös	397
CZ Akumulátorový multifunkční přístroj Překlad originálního provozního návodu	174	DK Genopladeligt multifunktionsapparat Oversættelse af den originale driftsvejledning	419
SK Akumulátorové multifunkčné zariadenie Preklad originálneho návodu na obsluhu ..	196	NO Batteridrevet multifunksjonsenhet Oversettelse av den originale bruksanvisningen	441
HU Akkumulátoros multifunkciós készülék Az eredeti üzemeltetési útmutató fordítása ..	218	BG Акумулаторен мултифункционален уред Превод на оригиналното ръководство за експлоатация	462
PL Akumulatorowe urządzenie wielofunkcyjne Tłumaczenie oryginalnej instrukcji eksploatacji	242		

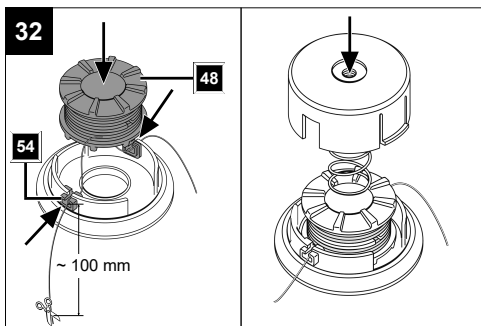
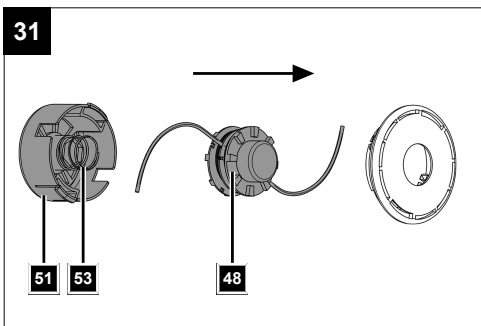
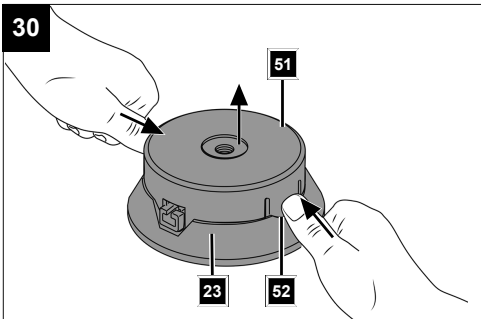
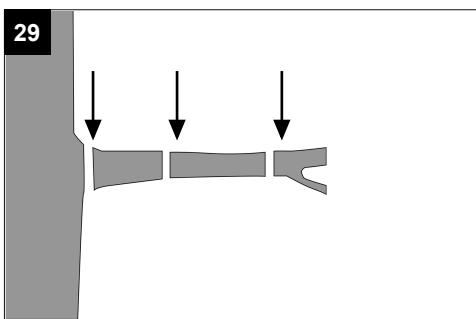
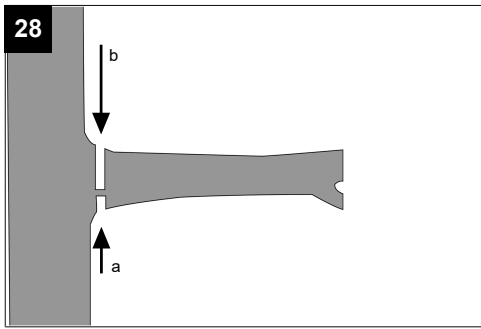
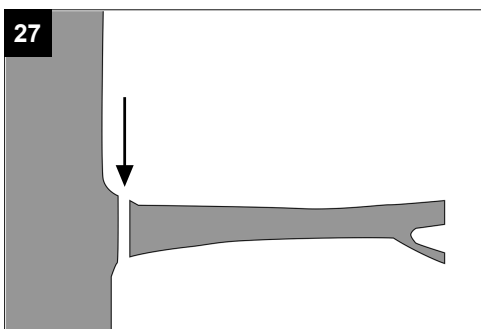
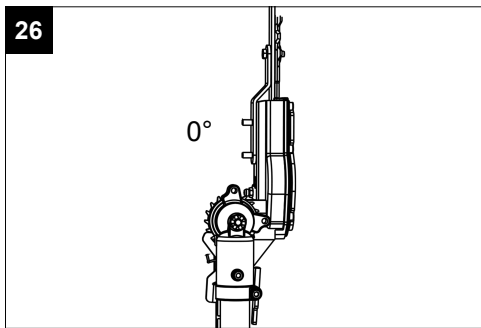
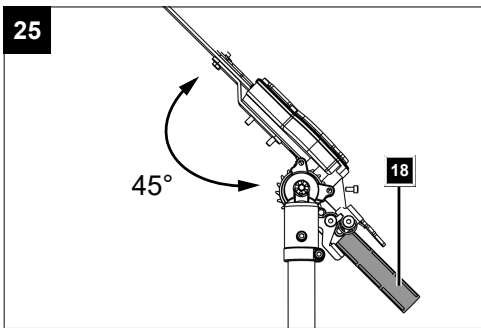
1

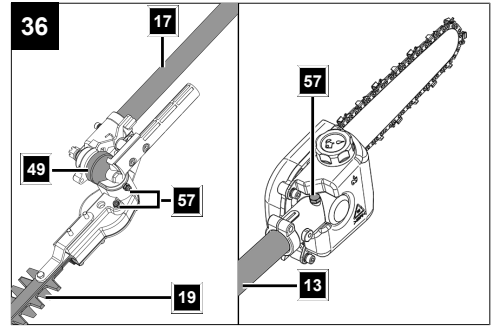
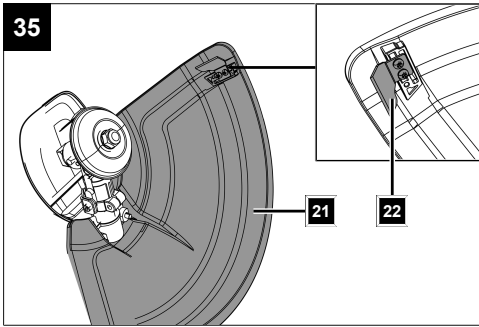
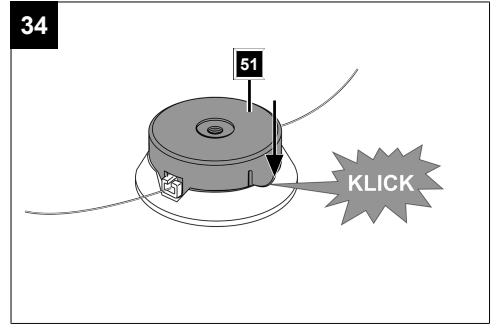
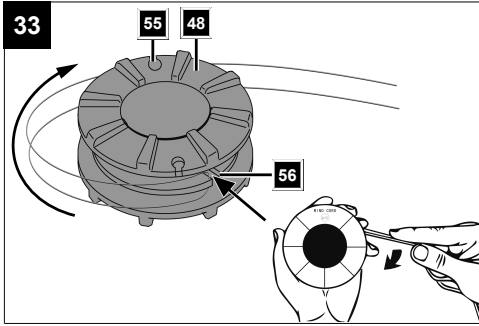

















Inhaltsverzeichnis

1	Einleitung	9
2	Produktbeschreibung (Abb. 1-6)	9
3	Lieferumfang (Abb. 1)	10
4	Bestimmungsgemäße Verwendung	10
5	Sicherheitshinweise	10
6	Technische Daten	15
7	Auspacken	16
8	Vor Inbetriebnahme	16
9	Montage	17
10	Bedienung	19
11	Arbeitshinweise	20
12	Reinigung	23
13	Wartung	24
14	Lagerung und Transport	27
15	Reparatur & Ersatzteilbestellung	27
16	Entsorgung und Wiederverwertung	28
17	Störungsabhilfe	29
18	Garantiebedingungen – Scheppach 20V IXES Serie	29
19	EU-Konformitätserklärung	31
20	Explosionszeichnung	487

Erklärung der Symbole auf dem Produkt

Die Verwendung von Symbolen in diesem Handbuch soll Ihre Aufmerksamkeit auf mögliche Risiken lenken. Die Sicherheitssymbole und Erklärungen, die diese begleiten, müssen genau verstanden werden. Die Warnungen selbst beseitigen keine Risiken und können korrekte Maßnahmen zum Verhüten von Unfällen nicht ersetzen.

	Vor Inbetriebnahme Bedienungsanleitung und Sicherheitshinweise lesen und beachten!
	Achtung! Das Nichtbeachten der an dem Produkt angebrachten Sicherheitszeichen und Warnhinweise sowie das Nichtbeachten der Sicherheits- und Bedienungshinweise kann zu schweren Verletzungen bis hin zum Tod führen.
	Tragen Sie eine Schutzbrille.
	Tragen Sie einen Gehörschutz.
	Tragen Sie immer einen Schutzhelm!

	Sicherheitshandschuhe tragen!
	Festes Schuhwerk tragen!
	Geschwindigkeitseinstellung
	Setzen Sie das Produkt nicht dem Regen aus. Das Produkt darf nur unter trockenen Umgebungsbedingungen stationiert, gelagert und betrieben werden.
	Achtung! Verletzungsgefahr durch laufende Messer.
	Stellen Sie sicher, dass andere Personen ausreichend Sicherheitsabstand einhalten. Halten Sie nicht beteiligte Personen vom Produkt fern.
	Geschleuderte Objekte und rotierende Teile können schwere Verletzungen verursachen.
	Stellen Sie sicher, dass andere Personen ausreichend Sicherheitsabstand einhalten.
	Halten Sie Abstand zu anderen Personen und elektrischen Leitungen.
	Achten Sie auf herunterfallendes Material.
	Wartungs-, Umrüst-, Einstell- und Reinigungsarbeiten nur bei ausgeschaltetem Motor und entferntem Akku durchführen.
	Lithium-Ionen Akku
	Das Produkt entspricht den geltenden europäischen Richtlinien.
	Einfüllöffnung für Kettenöl
	Einbaurichtung der Sägekette
	Schnittlänge
	Länge Messerbalken
	Drehrichtung Fadenspule.
	Drehrichtung Rasentrimmer.
	Durchmesser Fadenspule.

	Material Abtragrichtung
	Durchmesser Schneidmesser.
	Schneidmesser.
	Halten Sie Ihre Füße vom Einsatzwerkzeug fern.
	Kein Sägeblatt verwenden.
	Garantierter Schalleistungspegel des Produkts.
	Garantierter Schalleistungspegel des Produkts.

1 Einleitung

Hersteller:

Scheppach GmbH
Günzburger Straße 69
D-89335 Ichenhausen

Verehrter Kunde

Wir wünschen Ihnen viel Freude und Erfolg beim Arbeiten mit Ihrem neuen Produkt.

Hinweis:

Der Hersteller dieses Produkts haftet nach dem geltenden Produkthaftungsgesetz nicht für Schäden, die an diesem Produkt oder durch dieses Produkt entstehen bei:

- Unsachgemäßer Behandlung
- Nichtbeachtung der Bedienungsanleitung
- Reparaturen durch Dritte, nicht autorisierte Fachkräfte
- Einbau und Austausch von nicht originalen Ersatzteilen
- Nicht bestimmungsgemäßer Verwendung

Beachten Sie:

Die Bedienungsanleitung ist Bestandteil dieses Produkts.

Sie enthält wichtige Hinweise, wie Sie mit dem Produkt sicher, fachgerecht und wirtschaftlich arbeiten, wie Sie Gefahren vermeiden, Reparaturkosten sparen, Ausfallzeiten verringern und die Zuverlässigkeit und Lebensdauer des Produkts erhöhen. Zusätzlich zu den Sicherheitsbestimmungen dieser Bedienungsanleitung müssen Sie unbedingt die für den Betrieb des Produkts geltenden Vorschriften Ihres Landes beachten.

Machen Sie sich vor der Benutzung des Produkts mit allen Bedien- und Sicherheitshinweisen vertraut. Betreiben Sie das Produkt nur wie beschrieben und für die angegebenen Einsatzbereiche. Bewahren Sie die Bedienungsanleitung gut auf und händigen Sie alle Unterlagen bei Weitergabe des Produkts an Dritte mit aus.

2 Produktbeschreibung (Abb. 1-6)

1. Akku*
2. Hinterer Handgriff
3. Ein-/Ausschalter
4. Rohrschaft
5. Vorderer Handgriff
- 5a. Gummiring
- 5b. Innensechskantschrauben M5
6. Beinschutz
7. Verriegelung (Rohrschaft)
8. Sterngriff
9. Trageöse
10. Hauptschalter
11. Einschaltsperr
12. Ladezustandsanzeige (Akku)
13. Vorderer Rohrschaft (Hochentaster)
14. Kettenschwert (Führungsschiene)
15. Sägekette
16. Öltank
17. Vorderer Rohrschaft (Heckenschere)
18. Handgriff
19. Messerbalken
20. Vorderer Rohrschaft (Motorsense/Rasentrimmer)
- 20a. Innensechskantschrauben M6
21. Schutzabdeckung (seitlich)
22. Fadenschneider
23. Spulenkapsel
24. Schutzabdeckung (oben)
25. Schneidmesser
26. Transportschutz (Schneidmesser)
27. Messerschutz (Heckenschere)
28. Schwert- und Kettenschutz
29. Tragegurt
30. Abdeckung
31. Mutter M10
32. Spannscheibe
33. Aufnahmespindel
34. Innerer Flansch
35. Äußerer Flansch
36. Befestigungsmutter (Kettenradabdeckung)
37. Kettenradabdeckung
38. Kettenspannschraube
39. Führungsbolzen
40. Kettenspannbolzen
41. Kettenrad
42. Regulierschraube (Sägekettenschmierung)
43. Karabinerhaken
44. Sicherheitslasche
45. Entriegelungstaste (Akku)
46. Akku-Aufnahme
47. Auslöser (Fadenspule)
48. Fadenspule
49. Winkelverstellung
50. Entriegelungshebel
51. Deckel
52. Entriegelung
53. Druckfeder
54. Fadenauslass-Öse
55. Einkerbung
56. Kerbe (Fadenspule Mitte)
57. Schmiernippel (Hochentaster)
58. Schmiernippel (Heckenschere)

* = nicht zwingend im Lieferumfang enthalten!

3 Lieferumfang (Abb. 1)

Pos.	Anzahl	Bezeichnung
1.	2 x	Akku*
5.	1 x	Vorderer Handgriff
5a.	1 x	Gummiring
5b.	4 x	Innensechskantschraube M5
13.	1 x	Vorderer Rohrschaft (Hochtaster)
14.	1 x	Kettenschwert (Führungsschiene)
15.	1 x	Sägekette
17.	1 x	Vorderer Rohrschaft (Heckenschere)
20.	1 x	Vorderer Rohrschaft (Motorsense/ Rasentrimmer)
20a.	2 x	Innensechskantschraube M6
21.	1 x	Schutzabdeckung (seitlich)
23.	1 x	Spulenkapsel
24.	1 x	Schutzabdeckung (oben)
25.	1 x	Schneidmesser
26.	1 x	Transportschutz (Schneidmesser)
27.	1 x	Messerschutz
28.	1 x	Schwert- und Kettenschutz
29.	1 x	Tragegurt
31.	1 x	Mutter M10
A.	1 x	Innensechskantschlüssel 4 mm
B.	1 x	Innensechskantschlüssel 5 mm
C.	1 x	Gabelschlüssel SW 8/10 mm
D.	1 x	Montageschlüssel (SW 19/21 mm, Kreuzschlitzschraubendreher)
	1 x	Akku-Multifunktionsgerät
	1 x	Bedienungsanleitung

4 Bestimmungsgemäße Verwendung

Das Produkt darf nur am mitgelieferten Motorkopf montiert werden.

Motorsense:

Die Motorsense (Verwendung des Schneidmessers) eignet sich zum Schneiden von leichtem Gehölz, starkem Unkraut und Unterholz.

Rasentrimmer:

Der Rasentrimmer (Verwendung der Fadenspule mit Schnitfadend) eignet sich zum Schneiden von Rasen, Grasflächen und leichtem Unkraut.

Heckenschere:

Diese Heckenschere ist zum Schneiden von Hecken, Büschen und Sträuchern bestimmt.

Hochtaster (Kettensäge mit Teleskopstiel):

Der Hochtaster ist für Entastungsarbeiten an Bäumen vorgesehen. Er ist nicht geeignet für umfangreiche Sägearbeiten und Baumfällungen sowie zum Sägen von anderen Materialien als Holz.

Das Produkt darf nur nach seiner Bestimmung verwendet werden. Jede weitere darüberhinausgehende Verwendung ist nicht bestimmungsgemäß. Für daraus hervorgehende Schäden oder Verletzungen aller Art haftet der Benutzer/Bediener und nicht der Hersteller.

Bestandteil der bestimmungsgemäßen Verwendung ist auch die Beachtung der Sicherheitshinweise, sowie die Montageanleitung und Betriebshinweise in der Bedienungsanleitung.

Personen, die das Produkt verwenden und warten, müssen mit dieser vertraut und über mögliche Gefahren unterrichtet sein.

Veränderungen an dem Produkt schließen eine Haftung des Herstellers und daraus entstehende Schäden gänzlich aus.

Das Produkt darf nur mit Originalteilen und Originalzubehör des Herstellers betrieben werden.

Die Sicherheits-, Arbeits- und Wartungsvorschriften des Herstellers sowie die in den Technischen Daten angegebenen Abmessungen müssen eingehalten werden.

Bitte beachten Sie, dass unsere Produkte bestimmungsgemäß nicht für den gewerblichen, handwerklichen oder industriellen Einsatz konstruiert wurden. Wir übernehmen keine Gewährleistung, wenn das Produkt in Gewerbe-, Handwerks- oder Industriebetrieben sowie bei gleichzusetzenden Tätigkeiten eingesetzt wird.

Erklärung der Signalwörter in der Bedienungsanleitung

GEFAHR

Signalwort zur Kennzeichnung einer unmittelbar bevorstehenden Gefährdungssituation, die, wenn sie nicht vermieden wird, den Tod oder eine schwere Verletzung zur Folge hat.

WARNUNG

Signalwort zur Kennzeichnung einer möglichen Gefährdungssituation, die, wenn sie nicht vermieden wird, den Tod oder eine schwere Verletzung zur Folge haben könnte.

VORSICHT

Signalwort zur Kennzeichnung einer möglichen Gefährdungssituation, die, wenn sie nicht vermieden wird, eine geringfügige oder mäßige Verletzung zur Folge haben könnte.

ACHTUNG

Signalwort zur Kennzeichnung einer möglichen Gefährdungssituation, die, wenn sie nicht vermieden wird, Sachschäden am Produkt oder Eigentum/Besitz zur Folge haben könnte.

5 Sicherheitshinweise

Bewahren Sie alle Sicherheitshinweise und Anweisungen für die Zukunft auf.

Der in den Sicherheitshinweisen verwendete Begriff „Elektrowerkzeug“ bezieht sich auf netzbetriebene Elektrowerkzeuge (mit Netzleitung) oder auf akkubetriebene Elektrowerkzeuge (ohne Netzleitung).

WARNUNG

Lesen Sie alle Sicherheitshinweise, Anweisungen, Gebildungen und technischen Daten, mit denen dieses Elektrowerkzeug versehen ist.

Versäumnisse bei der Einhaltung der nachfolgenden Anweisungen können elektrischen Schlag, Brand und/oder schwere Verletzungen verursachen.

1) Arbeitsplatzsicherheit

- a) Halten Sie Ihren Arbeitsbereich sauber und gut beleuchtet. Unordnung oder unbeleuchtete Arbeitsbereiche können zu Unfällen führen.
- b) Arbeiten Sie mit dem Elektrowerkzeug nicht in explosionsgefährdeter Umgebung, in der sich brennbare Flüssigkeiten, Gase oder Stäube befinden. Elektrowerkzeuge erzeugen Funken, die den Staub oder die Dämpfe entzünden können.
- c) Halten Sie Kinder und andere Personen während der Benutzung des Elektrowerkzeugs fern. Bei Ablenkung können Sie die Kontrolle über das Elektrowerkzeug verlieren.

2) Elektrische Sicherheit

- a) Der Anschlussstecker des Elektrowerkzeugs muss in die Steckdose passen. Der Stecker darf in keiner Weise verändert werden. Verwenden Sie keine Adapterstecker gemeinsam mit geschützten Elektrowerkzeugen. Unveränderte Stecker und passende Steckdosen verringern das Risiko eines elektrischen Schlages.
- b) Vermeiden Sie Körperkontakt mit geerdeten Oberflächen wie von Rohren, Heizungen, Herden und Kühlschränken. Es besteht ein erhöhtes Risiko durch elektrischen Schlag, wenn Ihr Körper geerdet ist.
- c) Halten Sie Elektrowerkzeuge von Regen oder Nässe fern. Das Eindringen von Wasser in ein Elektrowerkzeug erhöht das Risiko eines elektrischen Schlages.
- d) Zweckentfremden Sie die Anschlussleitung nicht, um das Elektrowerkzeug zu tragen, aufzuhängen oder um den Stecker aus der Steckdose zu ziehen. Halten Sie die Anschlussleitung fern von Hitze, Öl, scharfen Kanten oder sich bewegenden Teilen. Beschädigte oder verwickelte Anschlussleitungen erhöhen das Risiko eines elektrischen Schlages.
- e) Wenn Sie mit einem Elektrowerkzeug im Freien arbeiten, verwenden Sie nur Verlängerungsleitungen, die auch für den Außenbereich geeignet sind. Die Anwendung einer für den Außenbereich geeigneten Verlängerungsleitung verringert das Risiko eines elektrischen Schlages.
- f) Wenn der Betrieb des Elektrowerkzeugs in feuchter Umgebung nicht vermeidbar ist, verwenden Sie einen Fehlerstromschutzschalter. Der Einsatz eines Fehlerstromschutzschalters vermindert das Risiko eines elektrischen Schlages.

3) Sicherheit von Personen

- a) Seien Sie aufmerksam, achten Sie darauf, was Sie tun, und gehen Sie mit Vernunft an die Arbeit mit einem Elektrowerkzeug. Benutzen Sie kein Elektrowerkzeug, wenn Sie müde sind oder unter dem Einfluss von Drogen, Alkohol oder Medikamenten stehen. Ein Moment der Unachtsamkeit beim Gebrauch des Elektrowerkzeugs kann zu ernsthaften Verletzungen führen.
- b) Tragen Sie persönliche Schutzausrüstung und immer eine Schutzbrille. Das Tragen persönlicher Schutzausrüstung, wie Staubmaske, rutschfeste Sicherheitsschuhe, Schutzhelm oder Gehörschutz, je nach Art und Einsatz des Elektrowerkzeugs, verringert das Risiko von Verletzungen.

- c) Vermeiden Sie eine unbeabsichtigte Inbetriebnahme. Vergewissern Sie sich, dass das Elektrowerkzeug ausgeschaltet ist, bevor Sie es an die Stromversorgung und/oder den Akku anschließen, es aufnehmen oder tragen. Wenn Sie beim Tragen des Elektrowerkzeugs den Finger am Schalter haben oder das Elektrowerkzeug eingeschaltet an die Stromversorgung anschließen, kann dies zu Unfällen führen.
- d) Entfernen Sie Einstellwerkzeuge oder Schraubenschlüssel, bevor Sie das Elektrowerkzeug einschalten. Ein Werkzeug oder Schlüssel, der sich in einem drehenden Teil des Elektrowerkzeugs befindet, kann zu Verletzungen führen.
- e) Vermeiden Sie eine abnormale Körperhaltung. Sorgen Sie für einen sicheren Stand und halten Sie jederzeit das Gleichgewicht. Dadurch können Sie das Elektrowerkzeug in unerwarteten Situationen besser kontrollieren.
- f) Tragen Sie geeignete Kleidung. Tragen Sie keine weite Kleidung oder Schmuck. Halten Sie Haare und Kleidung fern von sich bewegenden Teilen. Lockere Kleidung, Schmuck oder lange Haare können von sich bewegenden Teilen erfasst werden.
- g) Wenn Staubabsaug- und -auffangeinrichtungen montiert werden können, sind diese anzuschließen und richtig zu verwenden. Verwendung einer Staubabsaugung kann Gefährdungen durch Staub verringern.
- h) Wiegen Sie sich nicht in falscher Sicherheit und setzen Sie sich nicht über die Sicherheitsregeln für Elektrowerkzeuge hinweg, auch wenn Sie nach vielfachem Gebrauch mit dem Elektrowerkzeug vertraut sind. Achtloses Handeln kann binnen Sekundenbruchteilen zu schweren Verletzungen führen.

4) Verwendung und Behandlung des Elektrowerkzeugs

- a) Überlasten Sie das Elektrowerkzeug nicht. Verwenden Sie für Ihre Arbeit das dafür bestimmte Elektrowerkzeug. Mit dem passenden Elektrowerkzeug arbeiten Sie besser und sicherer im angegebenen Leistungsbereich.
- b) Benutzen Sie kein Elektrowerkzeug, dessen Schalter defekt ist. Ein Elektrowerkzeug, das sich nicht mehr ein- oder ausschalten lässt, ist gefährlich und muss repariert werden.
- c) Ziehen Sie den Stecker aus der Steckdose und/oder entfernen Sie einen abnehmbaren Akku, bevor Sie Geräteeinstellungen vornehmen, Einsatzwerkzeugteile wechseln oder das Elektrowerkzeug weglegen. Diese Vorsichtsmaßnahme verhindert den unbeabsichtigten Start des Elektrowerkzeugs.
- d) Bewahren Sie unbenutzte Elektrowerkzeuge außerhalb der Reichweite von Kindern auf. Lassen Sie keine Personen das Elektrowerkzeug benutzen, die mit diesem nicht vertraut sind oder diese Anweisungen nicht gelesen haben. Elektrowerkzeuge sind gefährlich, wenn Sie von unerfahrenen Personen benutzt werden.

- e) **Pflegen Sie Elektrowerkzeuge und Einsatzwerkzeug mit Sorgfalt.** Kontrollieren Sie, ob bewegliche Teile einwandfrei funktionieren und nicht klemmen, ob Teile gebrochen oder so beschädigt sind, dass die Funktion des Elektrowerkzeugs beeinträchtigt ist. Lassen Sie beschädigte Teile vor dem Einsatz des Elektrowerkzeugs reparieren. Viele Unfälle haben ihre Ursache in schlecht gewarteten Elektrowerkzeugen.
- f) **Halten Sie Schneidwerkzeuge scharf und sauber.** Sorgfältig gepflegte Schneidwerkzeuge mit scharfen Schneidkanten verklemmen sich weniger und sind leichter zu führen.
- g) **Verwenden Sie Elektrowerkzeug, Einsatzwerkzeug, Einsatzwerkzeuge usw. entsprechend diesen Anweisungen.** Berücksichtigen Sie dabei die Arbeitsbedingungen und die auszuführende Tätigkeit. Der Gebrauch von Elektrowerkzeugen für andere als die vorgesehenen Anwendungen kann zu gefährlichen Situationen führen.
- h) **Halten Sie Griffe und Griffflächen trocken, sauber und frei von Öl und Fett.** Rutschige Griffe und Griffflächen erlauben keine sichere Bedienung und Kontrolle des Elektrowerkzeugs in unvorhergesehenen Situationen.

5) Verwendung und Behandlung des Akkuwerkzeugs

- a) **Laden Sie die Akkus nur mit Ladegeräten auf, die vom Hersteller empfohlen werden.** Durch ein Ladegerät, das für eine bestimmte Art von Akkus geeignet ist, besteht Brandgefahr, wenn es mit anderen Akkus verwendet wird.
- b) **Verwenden Sie nur die dafür vorgesehenen Akkus in den Elektrowerkzeugen.** Der Gebrauch von anderen Akkus kann zu Verletzungen und Brandgefahr führen.
- c) **Halten Sie den nicht benutzten Akku fern von Büroklammern, Münzen, Schlüsseln, Nägeln, Schrauben oder anderen kleinen Metallgegenständen, die eine Überbrückung der Kontakte verursachen könnten.** Ein Kurzschluss zwischen den Akkukontakten kann Verbrennungen oder Feuer zur Folge haben.
- d) **Bei falscher Anwendung kann Flüssigkeit aus dem Akku austreten. Vermeiden Sie den Kontakt damit. Bei zufälligem Kontakt mit Wasser abspülen. Wenn die Flüssigkeit in die Augen kommt, nehmen Sie zusätzlich ärztliche Hilfe in Anspruch.** Austretende Akkufflüssigkeit kann zu Hautreizungen oder Verbrennungen führen.
- e) **Benutzen Sie keinen beschädigten oder veränderten Akku.** Beschädigte oder veränderte Akkus können sich unvorhersehbar verhalten und zu Feuer, Explosion oder Verletzungsgefahr führen.
- f) **Setzen Sie einen Akku keinem Feuer oder zu hohen Temperaturen aus.** Feuer oder Temperaturen über 130 °C können eine Explosion hervorrufen.
- g) **Befolgen Sie alle Anweisungen zum Laden und laden Sie den Akku oder das Akkuwerkzeug niemals außerhalb des in der Betriebsanleitung angegebenen Temperaturbereichs.** Falsches Laden oder Laden außerhalb des zugelassenen Temperaturbereichs kann den Akku zerstören und die Brandgefahr erhöhen.

6) Service

- a) **Lassen Sie Ihr Elektrowerkzeug nur von qualifiziertem Fachpersonal und nur mit Original-Ersatzteilen reparieren.** Damit wird sichergestellt, dass die Sicherheit des Elektrowerkzeugs erhalten bleibt.
- b) **Warten Sie niemals beschädigte Akkus.** Sämtliche Wartung von Akkus sollte nur durch den Hersteller oder bevollmächtigte Kundendienststellen erfolgen.

5.1 Allgemeine Sicherheitshinweise

- a) **Seien Sie aufmerksam, achten Sie darauf, was Sie tun, und gehen Sie mit Vernunft an die Arbeit mit einem Elektrowerkzeug. Benutzen Sie kein Elektrowerkzeug, wenn Sie müde sind oder unter dem Einfluss von Drogen, Alkohol oder Medikamenten stehen.** Ein Moment der Unachtsamkeit beim Gebrauch des Elektrowerkzeugs kann zu ernsthaften Verletzungen führen.
- b) Nationale Vorschriften können den Einsatz des Produkts beschränken.
- c) Machen Sie regelmäßig Pausen und bewegen Sie dabei die Hände, um die Durchblutung zu fördern.
- d) **Halten Sie das Produkt während der Arbeit immer fest mit beiden Händen.** Sorgen Sie für einen sicheren Stand.

5.2 Sicherheitshinweise für Rasentrimmer und Motorsensen

5.2.1 Unterweisung

- a) Lesen Sie die komplette Bedienungsanleitung, bevor Sie das Produkt benutzen.
- b) Das Produkt darf nicht von Personen (einschließlich Kinder) mit verringerten physischen, sensorischen oder mentalen Fähigkeiten oder Mangel an Erfahrung und Wissen benutzt werden.
- c) Beachten Sie, dass der Bediener oder Benutzer für Unfälle oder Gefährdungen anderer Personen oder ihres Eigentums verantwortlich ist.

5.2.2 Vorbereitung

- a) Überprüfen Sie die Spannungsversorgung und das Verlängerungskabel vor der Benutzung auf Anzeichen von Beschädigungen oder Alterung. Falls ein Kabel beim Gebrauch beschädigt wird, ist die Netzanschlussleitung sofort vom Netz zu trennen. **BERÜHREN SIE DAS KABEL NICHT, SOLANGE ES NOCH NICHT VOM NETZ GETRENNT IST.** Benutzen Sie das Produkt nicht, falls das Kabel beschädigt oder zerschlissen ist.
- b) Überprüfen Sie Abdeckungen und Schutzeinrichtungen auf Beschädigungen und korrekten Sitz. Tauschen Sie diese gegebenenfalls aus.
- c) Betreiben Sie das Produkt niemals, wenn Menschen, insbesondere Kinder, oder Tiere in der Nähe sind.

5.2.3 Betrieb

- a) Tragen Sie immer eine Schutzbrille.
- b) Benutzen Sie das Produkt nicht barfuß oder mit Sandalen. Benutzen Sie festes Schuhwerk und lange Hosen.
- c) Der Gebrauch des Produkts bei Gewitter ist verboten - **Blitzschlaggefahr!**

- d) Arbeiten Sie nur bei Tageslicht oder guter künstlicher Beleuchtung.
- e) Betreiben Sie das Produkt niemals mit defekten **Schutzeinrichtungen** oder ohne Sicherheitseinrichtungen.
- f) Vor und nach dem Einschalten Hände und Füße nicht in den Bereich des rotierenden Werkzeugs bringen.
- g) Wenn ein Fremdkörper getroffen wurde, schalten Sie das Produkt sofort aus und entfernen Sie den Akku. Suchen Sie nach Beschädigungen am Produkt und führen Sie die erforderlichen Reparaturen durch, bevor Sie erneut starten und mit dem Produkt arbeiten. Falls das Produkt anfängt ungewöhnlich stark zu vibrieren, ist eine sofortige Überprüfung erforderlich.
- h) Lüftungsöffnungen müssen immer frei sein.

5.2.4 Instandhaltung und Aufbewahrung

- a) Das Produkt ist von der Stromversorgung zu trennen (d. h. die herausnehmbaren Akkus entfernen), bevor die Wartung oder Reinigungsarbeiten durchgeführt werden.
- b) **Verwenden Sie kein Zubehör welches nicht vom Hersteller empfohlen wurde.** Dies kann zu elektrischem Schlag oder Feuer führen.
- c) Überprüfen Sie das Produkt regelmäßig auf Beschädigungen.
- d) Warten und reinigen Sie das Produkt regelmäßig.
- e) **Bewahren Sie unbenutzte Elektrowerkzeuge außerhalb der Reichweite von Kindern auf. Lassen Sie keine Personen das Elektrowerkzeug benutzen, die mit diesem nicht vertraut sind oder diese Anweisungen nicht gelesen haben.** Elektrowerkzeuge sind gefährlich, wenn Sie von unerfahrenen Personen benutzt werden.

5.3 Sicherheitshinweise für Heckenscheren

- a) **Verwenden Sie die Heckenschere nicht bei schlechtem Wetter, besonders nicht bei Gewittergefahr.** Dies verringert die Gefahr, von einem Blitz getroffen zu werden.
- b) **Halten Sie jegliche Netzleitungen aus dem Schnittbereich fern.** Leitungen können in Hecken und Büschen verborgen sein und versehentlich durch das Messer angeschnitten werden.
- c) **Halten Sie die Heckenschere nur an den isolierten Griffflächen, da das Schneidmesser verborgene Stromleitungen oder das eigene Netzkabel treffen kann.** Der Kontakt der Messer mit einer spannungsführenden Leitung kann auch metallene Geräteteile unter Spannung setzen und zu einem elektrischen Schlag führen.
- d) **Halten Sie alle Körperteile vom Messer fern. Versuchen Sie nicht, bei laufenden Messern Schnittgut zu entfernen oder zu schneidendes Material festzuhalten.** Die Messer bewegen sich nach dem Ausschalten des Schalters weiter. Ein Moment der Unachtsamkeit bei Benutzung der Heckenschere kann zu schweren Verletzungen führen.
- e) **Stellen Sie sicher, dass alle Schalter ausgeschaltet sind und der Akku entfernt oder abgeschaltet ist, bevor Sie eingeklemmtes Schnittgut entfernen oder die Maschine warten.** Ein unerwarteter Betrieb der Heckenschere beim Entfernen von eingeklemmtem Material kann zu ernsthaften Verletzungen führen.

- f) **Tragen Sie die Heckenschere am Griff bei stillstehendem Messer und achten Sie darauf, nicht den Schalter zu betätigen.** Das richtige Tragen der Heckenschere verringert die Gefahr des unbeabsichtigten Betriebs und eine dadurch verursachte Verletzung durch das Messer.
- g) **Bei Transport oder Aufbewahrung der Heckenschere stets die Abdeckung über die Messer ziehen.** Sachgemäßer Umgang mit der Heckenschere verringert die Verletzungsgefahr durch das Messer.

5.3.1 Sicherheitshinweise für Heckenscheren mit verlängerter Reichweite

- a) **Tragen Sie bei Überkopparbeiten mit der Heckenschere mit verlängerter Reichweite Kopfschutz.** Herabfallende Bruchstücke können zu schweren Verletzungen führen.
- b) **Bedienen Sie die Heckenschere mit verlängerter Reichweite immer mit beiden Händen.** Halten Sie die Heckenschere mit verlängerter Reichweite mit beiden Händen, um den Verlust der Kontrolle zu vermeiden.
- c) **Verringern Sie die Gefahr eines tödlichen Stromschlags, indem Sie die Heckenschere mit verlängerter Reichweite niemals in der Nähe von elektrischen Leitungen benutzen.** Die Berührung von oder die Benutzung in der Nähe von Stromleitungen kann zu schweren Verletzungen oder tödlichem Stromschlag führen.

5.3.2 Weitere Sicherheitshinweise

- a) Tragen Sie bei der Arbeit mit diesem Produkt immer Sicherheitshandschuhe, eine Schutzbrille, Gehörschutz, festes Schuhwerk und lange Hosen.
- b) Die Heckenschere ist für Arbeiten vorgesehen, bei denen der Bediener auf dem Boden steht und nicht auf einer Leiter oder sonstiger instabiler Standfläche.
- c) Elektrische Gefahr, halten Sie mindestens 10 m Abstand von Oberleitungen.
- d) Versuchen Sie nicht einen blockierten/verklebten Messerbalken zu lösen, bevor Sie das Produkt ausgeschaltet und den Akku herausgenommen haben. Es besteht Verletzungsgefahr!
- e) Die Messer sind regelmäßig auf Abnutzung zu kontrollieren und nachschleifen zu lassen. Stumpfe Messer überlasten das Produkt. Daraus resultierende Schäden unterliegen nicht der Garantie.
- f) Wenn Sie bei der Arbeit mit dem Produkt unterbrochen werden, beenden Sie erst den aktuellen Arbeitsvorgang und schalten Sie dann das Produkt aus.
- g) **Bewahren Sie unbenutzte Elektrowerkzeuge außerhalb der Reichweite von Kindern auf. Lassen Sie keine Personen das Elektrowerkzeug benutzen, die mit diesem nicht vertraut sind oder diese Anweisungen nicht gelesen haben.** Elektrowerkzeuge sind gefährlich, wenn Sie von unerfahrenen Personen benutzt werden.

5.4 Sicherheitshinweise für Hochentaster

VORSICHT

Halten Sie Ihre Hände vom Einsatzwerkzeug fern, wenn das Produkt in Betrieb ist.

5.4.1 Sicherheit von Personen

- a) Verwenden Sie das Produkt niemals auf einer Leiter stehend.
- b) Lehnen Sie sich bei der Verwendung des Produkts nicht zu weit nach vorne. Achten Sie immer auf einen sicheren Stand und halten Sie jederzeit das Gleichgewicht. Verwenden Sie den im Lieferumfang enthaltenen Tragegurt, um das Gewicht gleichmäßig auf den Körper zu verteilen.
- c) Stellen Sie sich nicht unter die Äste, die Sie abschneiden möchten, um Verletzungen durch heruntergefallene Äste zu vermeiden. Achten Sie auch auf zurückspringende Äste, um Verletzungen zu vermeiden. Arbeiten Sie unter einem Winkel von ca. 60°.
- d) Achten Sie darauf, dass es zu einem Geräterückschlag kommen kann.
- e) Bringen Sie den Kettenschutz bei Transport und Lagerung an.
- f) Vermeiden Sie eine unbeabsichtigte Inbetriebsetzung des Produkts.
- g) Lagern Sie das Produkt außerhalb der Reichweite von Kindern.
- h) Lassen Sie niemals andere Personen, die mit diesen Anweisungen nicht vertraut sind, das Produkt benutzen.
- i) Prüfen Sie, ob sich die Schneidgarnitur nicht mehr dreht, wenn der Motor im Leerlauf läuft.
- j) Kontrollieren Sie das Produkt auf gelöste Befestigungselemente und beschädigte Teile.
- k) Nationale Vorschriften können den Einsatz des Produkts beschränken.
- l) Es ist notwendig, tägliche Inspektionen vor dem Gebrauch und nach dem Fallenlassen oder anderer Stöße durchzuführen, um signifikante Schäden oder Defekte festzustellen.
- m) Tragen Sie beim Betrieb des Produkts immer festes Schuhwerk und lange Hosen. Betreiben Sie das Produkt nicht barfuß oder mit offenen Sandalen. Vermeiden Sie das Tragen von loser sitzender Kleidung oder Kleidung mit hängenden Schnüren oder Krawatten.
- n) Benutzen Sie das Produkt nicht, wenn Sie müde sind oder unter dem Einfluss von Drogen, Alkohol oder Medikamenten stehen. Verwenden Sie keine Produkte, wenn Sie müde sind.
- o) Halten Sie das Produkt sowie die Schneidgarnitur und den Schneidgarniturschutz in einem guten Gebrauchszustand.

5.4.2 Weitere Sicherheitshinweise

- a) Tragen Sie bei der Arbeit mit diesem Produkt immer Sicherheitshandschuhe, eine Schutzbrille, Gehörschutz, festes Schuhwerk und lange Hosen.
- b) Halten Sie das Produkt von Regen oder Nässe fern. Das Eindringen von Wasser in das Produkt erhöht das Risiko eines elektrischen Schlages.

- c) Prüfen Sie vor dem Gebrauch den Sicherheitszustand des Produkts, insbesondere das Schwert und die Sägekette.
- d) Elektrische Gefahr, halten Sie mindestens 10 m Abstand von Oberleitungen.

5.4.3 Verwendung und Behandlung

- a) Starten Sie das Produkt nie, bevor Schwert, Sägekette und Kettenradabdeckung korrekt montiert sind.
- b) Schneiden Sie kein am Boden liegendes Holz bzw. versuchen Sie nicht, aus dem Boden ragende Wurzeln zu sägen. Vermeiden Sie auf jeden Fall, dass die Sägekette in das Erdreich eintaucht, da die Sägekette andernfalls sofort abgestumpft.
- c) Sollten Sie aus Versehen einen festen Gegenstand mit dem Produkt berühren, schalten Sie den Motor sofort aus und untersuchen Sie das Produkt auf eventuelle Schäden.
- d) Machen Sie regelmäßig Pausen und bewegen Sie dabei die Hände, um die Durchblutung zu fördern.
- e) Wenn das Produkt zwecks Wartung, Inspektion oder Lagerung stillgesetzt wird, schalten Sie den Motor aus, entfernen Sie den Akku und vergewissern Sie sich, dass alle rotierenden Teile zum Stillstand gekommen sind. Lassen Sie das Produkt abkühlen, bevor Sie diese überprüfen, einstellen usw.
- f) Warten Sie das Produkt sorgfältig. Kontrollieren Sie, ob bewegliche Teile einwandfrei funktionieren und nicht klemmen, ob Teile gebrochen oder so beschädigt sind, dass die Funktion des Produkts beeinträchtigt ist. Lassen Sie beschädigte Teile vor dem Einsatz des Produkts reparieren. Viele Unfälle haben ihre Ursache in schlecht gewarteten Produkten.
- g) **Halten Sie Schneidwerkzeuge scharf und sauber.** Sorgfältig gepflegte Schneidwerkzeuge mit scharfen Schneidkanten verklemmen sich weniger und sind leichter zu führen.
- h) **Lassen Sie Ihr Elektrowerkzeug nur von qualifiziertem Fachpersonal und nur mit Original-Ersatzteilen reparieren.** Damit wird sichergestellt, dass die Sicherheit des Elektrowerkzeugs erhalten bleibt.

Restrisiken

Das Produkt ist nach dem Stand der Technik und den anerkannten sicherheitstechnischen Regeln gebaut. Dennoch können beim Arbeiten einzelne Restrisiken auftreten.

- Schnittverletzungen.
- Schädigung der Augen, wenn kein vorgeschriebener Augenschutz getragen wird.
- Schädigung des Gehöres, wenn kein vorgeschriebener Gehörschutz getragen wird.
- Restrisiken können minimiert werden, wenn die „Sicherheitshinweise“ und die „Bestimmungsgemäße Verwendung“, sowie die Bedienungsanleitung insgesamt beachtet werden.
- Verwenden Sie das Produkt so, wie es in dieser Bedienungsanleitung empfohlen wird. So erreichen Sie, dass Ihr Produkt optimale Leistungen erbringt.
- Des Weiteren können trotz aller getroffener Vorkehrungen nicht offensichtliche Restrisiken bestehen.

⚠️ WARNUNG

Dieses Elektrowerkzeug erzeugt während des Betriebes ein elektromagnetisches Feld. Dieses Feld kann unter bestimmten Umständen aktive oder passive medizinische Implantate beeinträchtigen. Um die Gefahr von ernsthaften oder tödlichen Verletzungen zu verringern, empfehlen wir Personen mit medizinischen Implantaten ihren Arzt und den Hersteller vom medizinischen Implantat zu konsultieren, bevor das Elektrowerkzeug bedient wird.

⚠️ WARNUNG

Bei längeren Arbeiten kann es auf Grund von Vibrationen in den Händen der Bedienungsperson zu Durchblutungsstörungen (Weißfingersyndrom) kommen.

Das Weißfingersyndrom ist eine Gefäßerkrankung, bei der die kleinen Blutgefäße an den Fingern und Zehen anfällig für Verkrampfungen. Die betroffenen Areale werden nicht mehr ausreichend mit Blut versorgt und erscheinen dadurch extrem blass. Der häufige Gebrauch von vibrierenden Produkten kann bei Personen, deren Durchblutung beeinträchtigt ist (z. B. Raucher, Diabetiker) Nervenschädigungen auslösen.

Wenn Sie ungewöhnliche Beeinträchtigungen bemerken, beenden Sie sofort die Arbeit und suchen Sie einen Arzt auf.

ACHTUNG

Das Produkt ist Teil der 20V IXES Serie und darf nur mit Akkus dieser Serie betrieben werden. Akkus dürfen nur mit Ladegeräten dieser Serie geladen werden. Beachten Sie hierbei die Angaben des Herstellers.

⚠️ WARNUNG

Beachten Sie die Sicherheitshinweise und Hinweise zum Aufladen und der korrekten Verwendung, die in der Betriebsanleitung Ihres Akkus und Ladegeräts der 20V IXES Serie gegeben sind. Eine detaillierte Beschreibung zum Ladevorgang und weitere Informationen finden Sie in dieser separaten Bedienung.

6 Technische Daten

Akku-Multifunktionsgerät	BC-MFH400-X
Motorspannung	40V (2x20V) ==
Rasentrimmer:	
Schnittdurchmesser	380 mm
Fadenstärke	2xØ1,6 mm
Drehzahl Rasentrimmer max.	4000/5500/6200 min ⁻¹
Motorsense:	
Durchmesser	255 mm
Schnittdurchmesser	1,4 mm
Aufnahme Durchmesser	25,4 mm
Zähnezahl	3
Drehzahl Motorsense max.	4000/5500/6200 min ⁻¹

Heckenschere:

Schnittdurchmesser	24 mm
Schwert Winkelveinstellung °	+90°/0°/-75° (165°)
Schnittlänge	390 mm
Drehzahl Heckenschere max.	880/1100/1360 min ⁻¹
Gesamtlänge	2,35 m

Hochentaster:

Länge Führungsschiene	295 mm
Schnittlänge	254 mm
Führungsschiene Typ	AL10-39-507P
Sägekettenteilung	3/8"/9,525 mm
Sägekettentyp	3/8.050-39

Stärke Treibglieder	1,27 mm
Antriebsritzel	7x9,525 mm
Öltankinhalt	140 ml
Schnittgeschwindigkeit Hochentaster	12/15/18 m/s
Gesamtlänge	2,15 m

Gewicht (ohne Akku)

Motoreinheit	3,37 kg
Rasentrimmer (Aufsatz)	1,45 kg
Motorsense (Aufsatz)	1,56 kg
Heckenschere (Aufsatz)	2,17 kg
Hochentaster (Aufsatz)	1,63 kg

Technische Änderungen vorbehalten!

Geräusch und Vibration

⚠️ WARNUNG

Lärm kann gravierende Auswirkungen auf Ihre Gesundheit haben. Übersteigt der Maschinenlärm 85 dB, tragen Sie und Personen, die sich in der Nähe befinden bitte einen geeigneten Gehörschutz.

Die Geräusch- und Vibrationswerte wurden entsprechend nach EN 62841-1 ermittelt.

Geräuschkennwerte

Rasentrimmer:

Schalldruck L _{pA}	79,8 dB
Schalleistung L _{wA}	91,7 dB
Messunsicherheit K _{wA}	1,92 dB

Motorsense:

Schalldruck L _{pA}	98,4 dB
Schalleistung L _{wA}	109,3 dB
Messunsicherheit K _{wA}	2,39 dB

Heckenschere:

Schalldruck L _{pA}	98,4 dB
Schalleistung L _{wA}	109,3 dB
Messunsicherheit K _{wA}	2,39 dB

Hochentaster:

Schalldruck L _{pA}	98,4 dB
-----------------------------	---------

Schalleistung L_{wA}	109,3 dB
Messunsicherheit K_{wA}	2,39 dB

Vibrationskennwerte

Rasentrimmer A_{hv}	3,196 / 3,193 m/s^2
Motorsense A_{hv}	1,687 / 3,196 m/s^2
Heckenschere A_{hv}	1,776 / 1,568 m/s^2
Hochtaster A_{hv}	1,854 / 1,738 m/s^2
Messunsicherheit K_{pA}	1,5 m/s^2

Der angegebene Schwingungsgesamtwert und der angegebene Geräuschemissionswert sind nach einem genormten Prüfverfahren gemessen worden und können zum Vergleich eines Elektrowerkzeugs mit einem anderen verwendet werden.

Der angegebene Geräuschemissionswert und der angegebene Schwingungsgesamtwert können auch zu einer vorläufigen Einschätzung der Belastung verwendet werden.

⚠️ WARNUNG

Die Geräuschemissionen und der Schwingungsemissionswert können während der tatsächlichen Benutzung des Elektrowerkzeugs von den Angabewerten abweichen, abhängig von der Art und Weise, in der das Elektrowerkzeug verwendet wird, insbesondere, welche Art von Werkstück bearbeitet wird.

Versuchen Sie, die Belastung so gering wie möglich zu halten. Beispielhafte Maßnahmen: die Begrenzung der Arbeitszeit. Dabei sind alle Anteile des Betriebszyklus zu berücksichtigen (beispielsweise Zeiten, in denen das Elektrowerkzeug abgeschaltet ist, und solche, in denen es zwar eingeschaltet ist, aber ohne Belastung läuft).

7 Auspacken

⚠️ WARNUNG

Produkt und Verpackungsmaterialien sind kein Kinderspielzeug!

Kinder dürfen nicht mit Kunststoffbeuteln, Folien und Kleinteilen spielen! Es besteht Verschluckungs- und Erstickungsgefahr!

- Öffnen Sie die Verpackung und nehmen Sie das Produkt vorsichtig heraus.
- Entfernen Sie das Verpackungsmaterial sowie Verpackungs- / und Transportsicherungen (falls vorhanden).
- Überprüfen Sie, ob der Lieferumfang vollständig ist.
- Kontrollieren Sie das Produkt und die Zubehörteile auf Transportschäden. Etwaige Schäden sofort dem Transportunternehmen melden, mit dem das Produkt angeliefert wurde. Spätere Reklamationen werden nicht anerkannt.
- Bewahren Sie die Verpackung nach Möglichkeit bis zum Ablauf der Garantiezeit auf.
- Machen Sie sich vor dem Einsatz anhand der Bedienungsanleitung mit dem Produkt vertraut.

- Verwenden Sie bei Zubehör sowie Verschleiß- und Ersatzteilen nur Originalteile. Ersatzteile erhalten Sie bei Ihrem Fachhändler.
- Geben Sie bei Bestellungen unsere Artikelnummern sowie Typ und Baujahr des Produkts an.

8 Vor Inbetriebnahme

8.1 Sägekettenöl einfüllen (Abb. 1, 14)

ACHTUNG

Produktbeschädigung!

Wird das Produkt ohne oder mit zu wenig Öl oder mit Altöl betrieben, kann dies zu einem Produktschaden führen.

- Füllen Sie vor der Inbetriebnahme Öl ein. Das Produkt wird ohne Öl geliefert.
- Verwenden Sie kein Altöl!
- Prüfen Sie bei jedem Akkuwechsel den Ölstand.

ACHTUNG

Umweltschäden!

Ausgelaufenes Öl kann die Umwelt nachhaltig verschmutzen. Die Flüssigkeit ist hochgiftig und kann schnell zu Wasserverschmutzung führen.

- Befüllen/entleeren Sie Öl nur auf ebenen, befestigten Flächen.
- Nutzen Sie einen Einfüllstutzen oder Trichter.
- Fangen Sie abgelassenes Öl in einem geeigneten Gefäß auf.
- Wischen Sie verschüttetes Öl sofort sorgfältig auf und entsorgen Sie den Lappen nach den örtlichen Vorschriften.
- Entsorgen Sie Öl nach den örtlichen Vorschriften.

Die Kettenspannung und Kettenschmierung beeinflussen in erheblichem Maß die Lebensdauer der Sägekette.

Die Sägekette wird während des Betriebs des Produkts automatisch geschmiert. Um die Sägekette ausreichend zu schmieren, muss immer genügend Sägekettenöl im Öltank vorhanden sein. Überprüfen Sie in regelmäßigen Abständen die im Öltank verbleibende Ölmenge.

Hinweise:

- * = nicht im Lieferumfang enthalten!
 - Der Deckel ist mit einer Verliersicherung ausgestattet.
 - Füllen Sie nur umweltfreundliches Qualitäts-Kettenschmieröl* (gemäß RAL-UZ 48) in die Kettensäge.
 - Vergewissern Sie sich, dass vor dem Einschalten des Produkts der Deckel des Öltanks angebracht und verschlossen ist.
1. Öffnen Sie den Öltank (16). Schrauben Sie hierzu den Deckel des Öltanks (16) gegen den Uhrzeigersinn ab.
 2. Damit kein Öl auslaufen kann, verwenden Sie einen Trichter*.
 3. Füllen Sie das Kettenschmieröl vorsichtig ein. Füllmenge Öltank: max. 100 ml.
 4. Schrauben Sie den Deckel des Öltanks (16) im Uhrzeigersinn auf, um den Öltank (16) zu schließen.

5. Wischen Sie eventuell verschüttetes Öl sofort sorgfältig auf und entsorgen Sie den Lappen* nach den örtlichen Vorschriften.
6. Zum Überprüfen der Sägekettenschmierung das Produkt mit der Sägekette über ein Blatt Papier halten und ein paar Sekunden Vollgas geben. Auf dem Papier erkennen Sie, ob die Kettenschmierung funktioniert.

8.2 Vorderer Rohrschaft (13/17/20) montieren (Abb. 1, 15)

1. Nehmen Sie die Schutzkappe des gewählten vorderen Rohrschafts (13/17/20) ab.
2. Lösen Sie den Sterngriff (8).
3. Ziehen Sie die Verriegelung (7) nach außen und drehen Sie sie nach rechts oder links bis zum Anschlag.
4. Schieben Sie den gewählten vorderen Rohrschaft (13/17/20) auf den Rohrschaft (4) auf. Achten Sie darauf, dass die Bohrung mit der Verriegelung (7) übereinstimmt.
5. Drehen Sie den vorderen Rohrschaft (13/17/20) mit leichten Drehbewegungen, bis der vordere Rohrschaft (13/17/20) bis zum Anschlag im Rohrschaft (4) sitzt.
6. Drehen Sie die Verriegelung (7) in ihre Ausgangsposition. Die Verriegelung (7) rastet hörbar ein.
7. Fixieren Sie den vorderen Rohrschaft (13/17/20) mit dem Sterngriff (8).

8.3 Tragegurt (29) anbringen (Abb. 16-18)

Hinweise:

Das Produkt darf nur mit dem Tragegurt verwendet werden.

Balancieren Sie das Produkt zuerst bei ausgeschaltetem Zustand aus.

1. Legen Sie den Tragegurt (29) an.
2. Stellen Sie die Gurtlänge so ein, dass sich der Karabinerhaken (43) ca. eine Handbreit unterhalb der rechten Hüfte befindet.
3. Hängen Sie den Karabinerhaken (43) an der Trageöse (9) ein.
4. Lassen Sie das Produkt auspendeln.

Hinweise:

Das Produkt darf mit dem Einsatzwerkzeug bei normaler Arbeitshaltung gerade noch den Boden berühren.

Im Notfall kann die Sicherheitslasche (44) am Tragegurt (29) gezogen werden. Das Produkt löst sich dann sofort vom Tragegurt (29) und fällt zu Boden.

WARNUNG

Überprüfen Sie die Sicherheitslasche vor jeder Inbetriebnahme!

8.4 Akku (1) in die Akku-Aufnahmen (46) einsetzen/entnehmen (Abb. 19)

VORSICHT

Verletzungsgefahr!

Setzen Sie den Akku erst ein, wenn das Akku-Werkzeug für den Einsatz vorbereitet ist.

Akku einsetzen

1. Schieben Sie die Akkus (1) in die Akku-Aufnahmen (46). Die Akkus (1) rasten hörbar ein.

Akku entnehmen

1. Drücken Sie die Entriegelungstaste (45) der Akkus (1) und ziehen Sie die Akkus (1) aus den Akku-Aufnahmen (46).

8.4.1 Ladezustandsanzeige (12) (Abb. 20)

Die Ladezustandsanzeige (12) signalisiert den Ladezustand des Akkus (1).

Der Ladezustand des Akkus wird durch Aufleuchten der entsprechenden LED-Leuchte angezeigt.

1. Betätigen Sie die Taste an der Ladezustandsanzeige (12) um den Ladezustand zu kontrollieren.

3 LEDs leuchten	Akku vollgeladen
2 LEDs leuchten	Akku teilweise geladen
1 LED leuchtet	Akku muss geladen werden

9 Montage

GEFAHR

Verletzungsgefahr!

Wenn ein unvollständig montiertes Produkt benutzt wird, können schwere Verletzungen hervorgerufen werden.

- Benutzen Sie das Produkt erst, wenn es vollständig montiert wurde.
- Vor jeder Benutzung eine Sichtkontrolle durchführen, um zu prüfen, ob das Produkt vollständig ist und keine beschädigten oder abgenutzten Bauteile enthält. Sicherheits- und Schutzeinrichtungen müssen intakt sein.

WARNUNG

Verletzungsgefahr!

Nehmen Sie den Akku vor allen Arbeiten am Elektrowerkzeug (z. B. Wartung, Werkzeugwechsel etc.) sowie bei dessen Transport und Aufbewahrung aus dem Elektrowerkzeug. Bei unbeabsichtigtem Betätigen des Ein-/Ausschalters besteht Verletzungsgefahr.

WARNUNG

Vergewissern Sie sich immer, dass das Einsatzwerkzeug richtig montiert ist!

- Stellen Sie das Produkt auf eine ebene, gerade Fläche.

Benötigtes Werkzeug:

- Innensechskantschlüssel 4 mm (A)
- Innensechskantschlüssel 5 mm (B)

- Gabelschlüssel SW 8/10 mm (C)
- Montageschlüssel (D)
- Kreuzschlitz-/Schlitzschraubendreher*

* = nicht zwingend im Lieferumfang enthalten!

9.1 Vorderer Handgriff (5) montieren (Abb. 1-3)

Montieren Sie den vorderen Handgriff (5) auf dem Rohrschaft (4):

1. Lösen Sie zunächst die Innensechskantschrauben M5 (5b) und entfernen Sie den Gummiring (5a) am vorderen Handgriff (5). Verwenden Sie den Innensechskantschlüssel 4 mm (A).
2. Setzen Sie den Gummiring (5a) auf den Rohrschaft (4).
3. Bringen Sie den Beinschutz (6) unten am Gummiring (5a) an.
Achten Sie drauf, dass der Gummiring (5a) in der Aussparung am Beinschutz (6) sitzt.
4. Setzen Sie den vorderen Handgriff (5) von oben auf den Gummiring (5a), so dass die Schraublöcher des Beinschutzes (6) und des vorderen Handgriffs (5) übereinander liegen.
5. Fixieren Sie den vorderen Handgriff (5) mit den vier Innensechskantschrauben M5 (5b). Verwenden Sie den Innensechskantschlüssel 4 mm (A).
Achten Sie drauf, dass der Beinschutz (6) nach links (zum Bediener hin) montiert ist.

9.2 Schutzabdeckungen (21/24) montieren (Abb. 1, 4)

⚠ GEFAHR

Verletzungsgefahr!

Wenn ein unvollständig montiertes Produkt benutzt wird, können schwere Verletzungen hervorgerufen werden.

- Benutzen Sie das Produkt erst, wenn es vollständig montiert wurde.
- Vor jeder Benutzung eine Sichtkontrolle durchführen, um zu prüfen, ob das Produkt vollständig ist und keine beschädigten oder abgenutzten Bauteile enthält. Sicherheits- und Schutzeinrichtungen müssen intakt sein.

1. Bringen Sie die beiden Schutzabdeckungen (21/24) an dem dafür vorhergesehenen Halter am vorderen Rohrschaft (20) an.
2. Befestigen Sie die beiden Schutzabdeckungen (21/24) mit den beiden Innensechskantschrauben M6 (20a). Verwenden Sie den Innensechskantschlüssel 5 mm (B).

9.3 Spulenkapsel (23) montieren/ demontieren (Abb. 1, 5-7)

Der vordere Rohrschaft Motorsense / Rasentrimmer (20) kann mit der Spulenkapsel (23) als Rasentrimmer genutzt werden.

1. Demontieren Sie die Mutter M10 (31) und die Abdeckung (30) von der Aufnahmespindel (33). Achtung Linksgewinde! Verwenden Sie den Montageschlüssel (D).

2. Die Mutter M10 (31) und die Abdeckung (30) werden zur Montage der Spulenkapsel (23) nicht benötigt. Der innere Flansch (34) und die Spannscheibe (32) verbleiben auf der Aufnahmespindel (33).
 3. Halten Sie den inneren Flansch (34) durch den äußeren Flansch (35) mit Hilfe eines Innensechskantschlüssels 5 mm (B).
 4. Drehen Sie die Spulenkapsel (23) gegen den Uhrzeigersinn auf die Aufnahmespindel (33) und befestigen Sie so die Spulenkapsel (23) auf der Aufnahmespindel (33) handfest.
 5. Die Demontage der Spulenkapsel (23) erfolgt in umgekehrter Reihenfolge.
- Beachten Sie, dass die Drehrichtung der Spulenkapsel (23) mit der Pfeilrichtung auf der Schutzabdeckung (21) übereinstimmen muss (Abb. 4).

9.4 Schneidmesser (25) montieren/ demontieren (Abb. 1, 8, 9)

Der vordere Rohrschaft Motorsense / Rasentrimmer (20) kann mit dem Schneidmesser (25) als Motorsense genutzt werden.

1. Demontieren Sie die Mutter M10 (31), die Abdeckung (30) und die Spannscheibe (32) von der Aufnahmespindel (33). Achtung Linksgewinde! Verwenden Sie den Montageschlüssel (D).
2. Der innere Flansch (34) verbleibt auf der Aufnahmespindel (33).
3. Legen Sie das Schneidmesser (25) auf den inneren Flansch (34).
Beachten Sie, dass die Drehrichtung des Schneidmessers (25) mit der Pfeilrichtung auf der Schutzabdeckung (21) übereinstimmen muss (Abb. 4).
4. Schieben Sie dann die Spannscheibe (32) und die Abdeckung (30) auf die Aufnahmespindel (33).
5. Befestigen Sie das Schneidmesser (25) mit der Mutter M10 (31).
6. Ziehen Sie die Mutter M10 (31) mit dem Montageschlüssel (D) fest. Halten Sie dazu den inneren Flansch (34) durch den äußeren Flansch (35) mit Hilfe des Innensechskantschlüssels 5 mm (B).
7. Entfernen Sie den Messerschutz (27) vom Schneidmesser (25).
8. Die Demontage des Schneidmessers (25) erfolgt in umgekehrter Reihenfolge.

9.5 Kettenschwert (14) und Sägekette (15) montieren (Abb. 1, 10-13)

⚠ WARNUNG

Verletzungsgefahr, wenn Sie mit der Sägekette oder dem Kettenschwert hantieren!

- Tragen Sie schnittfeste Handschuhe.

ACHTUNG

Stumpfe Messer überlasten das Produkt! Benutzen Sie das Produkt nicht mit einer defekten oder stark abgenutzten Schneideinrichtung.

Hinweise:

- Eine neue Sägekette langt sich und muss ofer nachgespannt werden. Uberprufen Sie regelmaig nach jedem Schnitt die Kettenspannung und stellen Sie diese nach.
- Verwenden Sie nur Sageketten und Kettenschwerter, die fur dieses Produkt ausgelegt sind.

⚠ VORSICHT

Eine falsch montierte Sagekette fuhrt zu einem unkontrolliertem Schneidverhalten des Produkts!

Bei der Montage der Sagekette auf die vorgeschriebene Laufrichtung achten!

1. Drehen Sie die Befestigungsmutter (36) gegen den Uhrzeigersinn, um die Kettenradabdeckung (37) zu entfernen. Verwenden Sie den Gabelschlussel SW 8/10mm (C).
2. Drehen Sie die Kettenspannschraube (38) gegen den Uhrzeigersinn, um die Kettenspannung zu lockern. Verwenden Sie den Montageschlussel (D).
3. Legen Sie die Sagekette (15) in einer Schlaufe aus, so dass die Schnittkanten im Uhrzeigersinn ausgerichtet sind. Orientieren Sie sich zur Ausrichtung der Sagekette (15) an den Bildzeichen (Pfeilen) oberhalb des Kettenrads (41).
4. Legen Sie die Sagekette (15) in die Nut des Kettenschwerts (14) ein.
5. Fuhren Sie die Sagekette (15) um das Kettenrad (41) und prufen Sie die Ausrichtung der Sagekette (15). Achten Sie dabei darauf, dass die Zahne der Sagekette (15) sicher in das Kettenrad (41) greifen.
6. Setzen Sie das Kettenschwert (14) am Fuhrungsbolzen (39) und am Kettenspannbolzen (40) ein. Der Fuhrungsbolzen (39) muss sich im Langloch und der Kettenspannbolzen (40) muss sich in der unteren Bohrung am Kettenschwert (14) befinden.
7. Setzen Sie die Kettenradabdeckung (37) wieder auf.
8. Drehen Sie die Befestigungsmutter (36) im Uhrzeigersinn handfest.
9. Prufen Sie nochmals den Sitz der Sagekette (15) und spannen die Sagekette wie unter 9.6 beschrieben.

Hinweis:

Ziehen Sie die Befestigungsmutter erst nach dem Einstellen der Kettenspannung endgultig fest.

9.6 Sagekette (15) spannen (Abb. 1, 10, 13, 14)

⚠ WARNUNG

Verletzungsgefahr durch Abspringen der Sagekette!

Eine unzureichend gespannte Sagekette kann wahrend des Betriebs abspringen und zu Verletzungen fuhren.

- Kontrollieren Sie die Kettenspannung haufig.
- Die Kettenspannung ist zu gering, wenn die Treibglieder aus der Nut an der Unterseite der Fuhrungsschiene heraustreten.
- Spannen Sie die Sagekette sachgema nach, wenn die Kettenspannung zu gering ist.

1. Losen Sie die Befestigungsmutter (36) mit dem Gabelschlussel SW 8/10mm (C) um einige Umdrehungen.
2. Stellen Sie die Kettenspannung mit der Kettenspannschraube (38) ein.
Verwenden Sie den Montageschlussel (D).
 - Im Uhrzeigersinn – erhohet die Kettenspannung
 - Gegen den Uhrzeigersinn – verringert die Kettenspannung

Die Sagekette (15) darf nicht durchhangen, sollte sich aber in der Mitte des Kettenschwerts (14) 1–2 Millimeter von dem Kettenschwert (14) abziehen lassen.

1. Drehen Sie die Sagekette (15) von Hand, um diese auf einen einwandfreien Lauf zu prufen. Sie muss frei im Kettenschwert (14) gleiten.
2. Schrauben Sie die Befestigungsmutter (36) wieder fest.

Die Sagekette ist richtig gespannt, wenn sie am Kettenschwert nicht durchhangt und sich mit der behandschuhten Hand ganz herumziehen lasst. Beim Ziehen an der Sagekette mit 9 N (ca. 1 kg) Zugkraft durfen Sagekette und Kettenschwert nicht mehr als 2 mm Abstand haben.

Hinweis:

- Die Spannung einer neuen Sagekette muss nach wenigen Arbeitsminuten kontrolliert und nachgestellt werden.
- Die Spannung der Sagekette sollte an einem sauberen Ort, der frei von Sagemehl und dergleichen ist, durchgefuhrt werden.
- Eine korrekte Spannung der Sagekette dient der Sicherheit des Benutzers und reduziert bzw. verhindert Verschlei und Sagekettenschaden.
- Wir empfehlen dem Benutzer vor dem ersten Arbeitsbeginn die Kettenspannung zu kontrollieren. Die Sagekette ist richtig gespannt, wenn sie an der Schwertunterseite nicht durchhangt und sich mit der behandschuhten Hand ganz herumziehen lasst.

ACHTUNG

Beim Arbeiten mit der Sage erwarmt sich die Sagekette und weitet sich dadurch etwas. Mit diesem „Nachlangen“ ist besonders bei neuen Sageketten zu rechnen.

10 Bedienung

ACHTUNG

Vor der Inbetriebnahme das Produkt unbedingt komplett montieren!

⚠ WARNUNG

Verletzungsgefahr!

Der Ein-/Ausschalter und der Sicherheitsschalter durfen nicht arretiert werden!

- Nicht mit dem Produkt arbeiten, wenn die Schalter beschadigt sind. Der Ein-/Ausschalter und der Sicherheitsschalter mussen nach dem Loslassen das Produkt ausschalten.
- Vergewissern Sie sich vor jeder Benutzung, dass das Produkt funktionstuchtig ist.

! WARNUNG

Elektrischer Schlag und Schäden am Produkt möglich!

Der Kontakt zu einer spannungsführenden Leitung beim Schneiden kann zu einem elektrischen Schlag führen. Das Schneiden in fremde Objekte kann zu Schäden am Messerbalken führen.

- Suchen Sie Hecken und Büsche vor dem Schneiden auf verborgene Objekte ab, wie z. B. spannungsführende Leitungen, Drahtzäune und Pflanzenstützen.

ACHTUNG

Achten Sie darauf, dass die Umgebungstemperatur, während dem Arbeiten 50 °C nicht überschreitet und – 20 °C nicht unterschreitet.

ACHTUNG

Das Produkt ist Teil der 20V IXES Serie und darf nur mit Akkus dieser Serie betrieben werden. Akkus dürfen nur mit Ladegeräten dieser Serie geladen werden. Beachten Sie hierbei die Angaben des Herstellers.

! GEFAHR

Verletzungsgefahr!

Wenn das Produkt festklemmt, versuchen Sie nicht, das Produkt mit Gewalt herauszuziehen.

- Stellen Sie den Motor ab.
- Benutzen Sie einen Hebelarm oder Keil, um das Produkt freizubekommen.

! WARNUNG

Überprüfen Sie die Sicherheitseinrichtungen regelmäßig vor jeder Inbetriebnahme. Defekte Sicherheitseinrichtungen können zu schweren Verletzungen führen!

10.1 Produkt ein-/ausschalten (Abb. 1)

! WARNUNG

Verletzungsgefahr durch Rückschlag!

- Verwenden Sie das Produkt niemals einhändig!

Hinweise:

Mit dem Ein-/Ausschalter können Sie die Drehzahl stufenlos regulieren. Je weiter Sie den Ein-/Ausschalter drücken, desto höher ist die Drehzahl.

Achten Sie vor dem Einschalten darauf, dass das Produkt keine Gegenstände berührt.

Bei Verwendung der Motorsense (20):

1. Entfernen Sie den Transportschutz (26) vom Schneidmesser (25).

Bei Verwendung der Heckenschere (17):

1. Ziehen Sie den Messerschutz (27) vom Messerbalken (19).




Bei Verwendung des Hochentasters (13):

1. Prüfen Sie, ob sich Sägekettenöl im Öltank (16) befindet.

2. Füllen Sie Sägekettenöl ein bevor der Öltank (16) leer ist, wie unter 8.1 beschrieben.
3. Ziehen Sie den Schwert- und Kettenschutz (28) von dem Kettenschwert (14).

Die Drehzahl kann auch während des Betriebs verändert werden.

Sie können zwischen 3 Geschwindigkeitseinstellungen wählen:

		
Langsam	Mittel	Schnell

Einschalten

1. Drücken Sie den Hauptschalter (10) so lange, bis die LED leuchtet.
2. Wählen Sie die Geschwindigkeitseinstellung.
3. Halten Sie das Produkt mit der linken Hand am vorderen Handgriff (5) und mit der rechten Hand am hinteren Handgriff (2). Daumen und Finger müssen die Handgriffe (2, 5) fest umschließen.
4. Umfassen Sie die Einschaltsperr (11) am hinteren Handgriff (2).
5. Halten Sie die Einschaltsperr (11) gedrückt.
6. Zum Einschalten des Produkts drücken Sie den Ein-/Ausschalter (3) mit dem Daumen.

Hinweise:

Es ist nicht nötig, die Einschaltsperr nach dem Start des Produkts gedrückt zu halten. Die Einschaltsperr soll ein versehentliches Starten des Produkts verhindern.

Wenn Sie das Produkt nicht benutzen, leuchtet die LED am Hauptschalter noch 1 Minute nach. Das Produkt wird anschließend automatisch abgeschaltet.

Ausschalten

1. Zum Ausschalten lassen Sie den Ein-/Ausschalter (3) los.
2. Drücken Sie den Hauptschalter (10) so lange, bis die LED erlischt.
3. Setzen Sie nach jeder Arbeit mit dem Produkt den mitgelieferten Transportschutz (26), Schwert- und Kettenschutz (28) und Messerschutz (27) auf.

10.2 Überlastschutz

Bei Überlastung des Akkus schaltet dieser selbständig ab. Nach einer Abkühlzeit (zeitlich unterschiedlich) lässt sich das Produkt wieder einschalten.

11 Arbeitshinweise

! GEFAHR

Verletzungsgefahr!

Dieser Abschnitt behandelt die grundlegende Arbeitstechnik im Umgang mit dem Produkt.

Die hier gegebenen Informationen ersetzen nicht die langjährige Ausbildung und Erfahrung eines Fachmanns. Vermeiden Sie jede Arbeit, für die Sie nicht ausreichend qualifiziert sind!

Ein unbedachter Umgang mit dem Produkt kann schwerste Verletzungen bis hin zum Tod zur Folge haben!

⚠ VORSICHT

Nach dem Ausschalten läuft das Produkt nach. Warten Sie, bis das Produkt vollständig zum Stillstand gekommen ist.

Hinweise:

Achten Sie vor dem Einschalten darauf, dass das Produkt keine Gegenstände berührt.

Eine gewisse Lärmbelastung durch dieses Produkt ist nicht vermeidbar. Verlegen Sie lärmintensive Arbeiten auf zugelassene und dafür bestimmte Zeiten. Halten Sie sich ggf. an Ruhezeiten.

Bearbeiten Sie mit dem Einsatzwerkzeug nur freie, ebene Flächen.

Inspizieren Sie die zu schneidende Fläche sorgfältig und beseitigen Sie alle Fremdkörper.

Vermeiden Sie das Anstoßen an Steine, Metall oder andere Hindernisse.

Das Einsatzwerkzeug könnte beschädigt werden und es besteht die Gefahr eines Rückschlags.

- Vorgeschriebene Schutzausrüstung tragen.
- **Achten Sie bei anderen Personen auf sicheren Abstand zu Ihrem Arbeitsbereich. Jeder, der den Arbeitsbereich betritt, muss persönliche Schutzausrüstung tragen.** Bruchstücke des Werkstücks oder gebrochene Einsatzwerkzeuge können wegfiegen und Verletzungen auch außerhalb des direkten Arbeitsbereichs verursachen.
- Wenn ein Fremdkörper getroffen wurde, schalten Sie das Produkt sofort aus und entfernen Sie den Akku. Suchen Sie nach Beschädigungen am Produkt und führen Sie die erforderlichen Reparaturen durch, bevor Sie erneut starten und mit dem Produkt arbeiten. Falls das Produkt anfängt ungewöhnlich stark zu vibrieren, ist eine sofortige Überprüfung erforderlich.
- **Halten Sie das Elektrowerkzeug an den isolierten Griffflächen, wenn Sie Arbeiten ausführen, bei denen das Einsatzwerkzeug verborgene Stromleitungen treffen kann.** Der Kontakt mit einer spannungsführenden Leitung kann auch metallene Geräteteile unter Spannung setzen und zu einem elektrischen Schlag führen.
- Der Gebrauch des Produkts bei Gewitter ist verboten - **Blitzschlaggefahr!**
- Kontrollieren Sie das Produkt vor jedem Gebrauch auf offensichtliche Mängel wie lose, abgenutzte oder beschädigte Teile.
- Produkt einschalten und erst dann an das zu bearbeitende Material herantreten.
- Üben Sie nicht zu viel Druck auf das Produkt aus. Lassen Sie das Produkt die Arbeit verrichten.
- **Halten Sie das Produkt während der Arbeit immer fest mit beiden Händen.** Sorgen Sie für einen sicheren Stand.
- Vermeiden Sie eine abnormale Körperhaltung.
- Überprüfen Sie den Tragegurt auf eine angenehme Position, die Ihnen das Halten des Produkts erleichtert.

11.1 Motorsense/Rasentrimmer

ACHTUNG

Beim Arbeiten mit dem Produkt müssen alle Schutzabdeckungen montiert sein!

Hinweis:

Kontrollieren Sie den Nylonfaden regelmäßig auf Beschädigung und ob der Schneidfaden noch die durch den Fadenschneider vorgegebene Länge aufweist.

- Halten Sie das Einsatzwerkzeug nicht schräg.
- Gras lässt sich am besten schneiden, wenn es trocken und nicht zu hoch ist.
- Vermeiden Sie die Berührung mit festen Hindernissen (Steine, Mauern, Latenzäune usw.).
- Verwenden Sie das Produkt nicht, um Wildwuchs oder Unterholz zu schneiden.
- Technisch bedingt wickelt sich im Laufe der Arbeit nasses Gras und Unkraut um die Antriebsachse unter der Schutzabdeckung (21). Entfernen Sie dies, da sonst der Motor durch zu hohe Reibung überhitzt wird (Abb. 21).

11.1.1 Schneidfaden verlängern (Abb. 1, 22, 31)

Der Rasentrimmer wird mit einer gefüllten Fadenspule (48) geliefert.

Der Faden nutzt sich während der Arbeit ab.

Damit neuer Faden nachgeführt wird, drücken Sie den Auslöser (47) an der Fadenspule (48) bei laufendem Motor kräftig auf den Boden.

Sollten der Faden anfangs länger sein als der Schnittkreis vorgibt, wird er durch den Fadenschneider (22) automatisch auf die richtige Länge gekürzt.

Hinweise:

Kontrollieren Sie den Nylonfaden regelmäßig auf Beschädigung und ob der Schneidfaden noch die durch den Fadenschneider vorgegebene Länge aufweist.

Wenn kein Fadenende sichtbar ist:

1. Erneuern Sie die Fadenspule (48) wie unter 13.1.1 beschrieben.

11.1.2 Gras schneiden (Abb. 23)

1. Schneiden Sie Gras, indem Sie das Produkt nach rechts und links schwenken.
2. Schneiden Sie langsam und halten Sie beim Schneiden das Produkt um ca. 30° nach vorn geneigt.
3. Schneiden Sie langes Gras schichtweise von oben nach unten.

11.2 Heckenschere

11.2.1 Winkelverstellung (Abb. 1, 24-26)

⚠ WARNUNG

Schalten Sie das Produkt aus und entfernen Sie den Akku!

Die Heckenschere (17) kann durch Schwenken des Messerkopfes von +90° bis -75° an die Arbeitsverhältnisse angepasst werden.

1. Drücken Sie beide Entriegelungshebel (49) an dem Handgriff (18) und stellen Sie die gewünschte Position ein.
2. Nutzen Sie hierzu den Handgriff (18).
3. Lassen Sie beide Entriegelungshebel (49) los, bis Sie in die Verzahnung einrasten.
4. Kontrollieren Sie vor Inbetriebnahme, dass die Entriegelungshebel (49) richtig eingerastet sind.

ACHTUNG

Das Einsatzwerkzeug darf nur verwendet werden, wenn beide Entriegelungshebel eingerastet sind!

11.2.2 Schneidtechniken

- Schneiden Sie dicke Äste zuvor mit einer Astschere heraus.
- Der doppelseitige Messerbalken ermöglicht den Schnitt in beiden Richtungen oder durch Pendelbewegungen von einer Seite zur anderen.
- Bewegen Sie beim senkrechten Schnitt das Produkt gleichmäßig vorwärts oder bogenförmig auf und ab.
- Bewegen Sie beim waagrechten Schnitt das Produkt sichelförmig zum Rand der Hecke, damit abgeschnittene Zweige zu Boden fallen.
- Um lange gerade Linien zu erhalten, empfiehlt es sich Schnüre zu spannen.

11.2.3 Schnitthecke schneiden

Es empfiehlt sich, Hecken in trapezförmiger Form zu schneiden, um ein Verkahlen der unteren Äste zu verhindern. Dies entspricht dem natürlichen Pflanzenwachstum und lässt Hecken optimal gedeihen. Beim Schnitt werden nur die neuen Jahrestriebe reduziert, so bildet sich eine dichte Verzweigung und ein guter Sichtschutz aus.

- Schneiden Sie zuerst die Seiten einer Hecke. Bewegen Sie dazu das Produkt mit der Wachstumsrichtung von unten nach oben. Wenn Sie von oben nach unten schneiden, bewegen sich dünnere Äste nach außen, wodurch dünne Stellen oder Löcher entstehen können.
- Schneiden Sie dann die Oberkante je nach Geschmack gerade, dachförmig oder rund.
- Trimmen Sie schon junge Pflanzen auf die gewünschte Form hin. Der Haupttrieb sollte unbeschädigt bleiben, bis die Hecke die geplante Höhe erreicht hat. Alle anderen Triebe werden auf die Hälfte gekappt.

11.2.4 Zum richtigen Zeitpunkt schneiden

- Laubhecke: Juni und Oktober
- Nadelhecke: April und August
- schnell wachsende Hecke: ab Mai ca. alle 6 Wochen

Achten Sie auf brütende Vögel in der Hecke. Verschieben Sie dann das Schneiden der Hecke oder nehmen Sie diesen Bereich aus.

11.3 Hochentaster

GEFAHR

Verletzungsgefahr!

Wenn das Produkt festklemmt, versuchen Sie nicht, das Produkt mit Gewalt herauszuziehen.

- Stellen Sie den Motor ab.
- Benutzen Sie einen Hebelarm oder Keil, um das Produkt freizubekommen.

GEFAHR

Auf herunterfallende Äste achten und nicht stolpern.

- Die Sägekette sollte die maximale Geschwindigkeit erreicht haben, bevor Sie mit dem Sägen beginnen.
- Sie haben eine bessere Kontrolle, wenn Sie mit der Unterseite des Kettenschwertes (mit ziehender Sägekette) sägen.
- Die Sägekette darf während des Durchsägens oder danach weder den Erdboden noch einen anderen Gegenstand berühren.
- Achten Sie darauf, dass die Sägekette nicht im Sägeschnitt festklemmt. Der Ast darf nicht brechen oder absplintern.
- Beachten Sie auch die Vorsichtsmaßnahmen gegen Rückschlag (siehe Sicherheitshinweise).
- Entfernen Sie nach unten hängende Äste, indem Sie den Schnitt oberhalb des Astes ansetzen.
- Verzweigte Äste werden einzeln abgelängt.

11.3.1 Automatische Sägekettenschmierung (Abb. 1, 14)

Befüllen Sie den Öltank (16) wie unter 8.1 beschrieben.

Mit der Regulierschraube (42) können Sie die Ölmenge reduzieren oder erhöhen.

Verwenden Sie den Montageschlüssel (D).

- Im Uhrzeigersinn - Ölmenge reduziert sich (-)
- Gegen Uhrzeigersinn - Ölmenge erhöht sich (+)

11.3.2 Schneidtechniken

WARNUNG

Stellen Sie sich nie direkt unter den Ast, welchen Sie absägen möchten!

Die Gefahr, dass der Ast unerwartet auf Sie niederfällt, ist sehr groß.

Im Allgemeinen empfiehlt es sich, das Produkt in einem Winkel von 60° zum Ast anzusetzen.

Halten Sie das Produkt während des Schnittvorganges gut mit beiden Händen fest und achten Sie stets auf eine Gleichgewichtsposition sowie einen guten Stand.

Kleine Äste absägen (Abb. 27):

Legen Sie die Anschlagfläche der Säge am Ast an, um ruckartige Bewegungen der Säge bei Beginn des Schnittes zu vermeiden. Führen Sie die Säge mit leichtem Druck von oben nach unten durch den Ast.

Achten Sie auf ein vorzeitiges Durchbrechen des Astes, falls Sie sich mit der Größe und dem Gewicht verschätzt haben.

Größere Äste absägen (Abb. 28):

Wählen Sie bei größeren Ästen zum kontrollierten Absägen zuerst einen Entlastungsschnitt. Dazu sägen Sie im unteren Drittel des Astes (mit der Oberseite des Schwertes) einen Einschnitt ein. Sägen Sie dann von oben nach unten (mit der Unterseite des Schwertes) auf den ersten Schnitt zu.

Absägen in Teilstücken (Abb. 29):

Sägen Sie große bzw. lange Äste in Abschnitten ab, damit Sie eine Kontrolle über den Aufschlagort haben.

- Sägen Sie die unteren Äste am Baum zuerst ab, um ein Herabfallen der geschnittenen Äste zu erleichtern.
- Nach Beenden des Schnittes erhöht sich für den Bediener das Gewicht der Säge abrupt, da die Säge nicht mehr auf dem Ast abgestützt ist. Es besteht die Gefahr, die Kontrolle über das Produkt zu verlieren.
- Ziehen Sie die Säge nur mit laufender Sägekette aus dem Schnitt, um ein Festklemmen zu vermeiden.
- Sägen Sie nicht mit der Spitze des Einsatzwerkzeugs.
- Sägen Sie nicht in den wulstigen Astansatz, da dies die Wundheilung des Baumes verhindert.

11.4 Nach der Benutzung

- **Schalten Sie das Produkt vor dem Ablegen immer aus und warten Sie, bis das Produkt zum Stillstand gekommen ist.**
- Entfernen Sie die Akkus.
- Setzen Sie nach jeder Arbeit mit dem Produkt den mitgelieferten Schwert- und Kettenschwert oder den Messerschutz auf.
- Lassen Sie das Produkt abkühlen.

12 Reinigung

WARNUNG

Lassen Sie Instandsetzungsarbeiten und Wartungsarbeiten, die nicht in dieser Bedienungsanleitung beschrieben sind, von einer Fachwerkstatt durchführen. Benutzen Sie nur originale Ersatzteile.

Es besteht Unfallgefahr! Führen Sie Wartungs- und Reinigungsarbeiten grundsätzlich mit entferntem Akku durch. Es besteht Verletzungsgefahr! Lassen Sie das Produkt vor allen Wartungs- und Reinigungsarbeiten abkühlen. Elemente des Motors sind heiß. Es besteht Verletzungs- und Verbrennungsgefahr!

Das Produkt kann unerwartet starten und dadurch zu Verletzungen führen.

- Entfernen Sie den Akku.
- Lassen Sie das Produkt auskühlen.
- Entnehmen Sie das Einsatzwerkzeug.

WARNUNG

Verletzungsgefahr, wenn Sie mit der Sägekette oder dem Kettenschwert hantieren!

- Tragen Sie schnittfeste Handschuhe.

1. Warten Sie den Stillstand aller beweglichen Teile ab.
2. Wir empfehlen, dass Sie das Produkt direkt nach jeder Benutzung reinigen.
3. Halten Sie Griffe und Griffflächen trocken, sauber und frei von Öl und Fett. Rutschige Griffe und Griffflächen erlauben keine sichere Bedienung und Kontrolle des Elektrowerkzeugs in unvorhergesehenen Situationen.
4. Reinigen Sie die Griffe gegebenenfalls mit einem feuchten, in Seifenlauge ausgewaschenen Lappen*.
5. Tauchen Sie das Produkt zur Reinigung keinesfalls in Wasser oder andere Flüssigkeiten.
6. Spritzen Sie das Produkt nie mit Wasser ab.
7. Halten Sie Schutzvorrichtungen, Luftschlitze und Motorengehäuse so staub- und schmutzfrei wie möglich. Reiben Sie das Produkt mit einem sauberen Tuch* ab oder blasen Sie es mit Druckluft* bei niedrigem Druck aus. Wir empfehlen, dass Sie das Produkt direkt nach jeder Benutzung reinigen.
8. Lüftungsöffnungen müssen immer frei sein.
9. Verwenden Sie keine Reinigungs- oder Lösungsmittel; diese könnten die Kunststoffteile des Produkts angreifen. Achten Sie darauf, dass kein Wasser in das Produktinnere gelangen kann.

12.1 Heckenschere

1. Reinigen Sie den Messerbalken nach jeder Benutzung mit einem öligen Lappen.
2. Ölen Sie den Messerbalken nach jeder Benutzung mit dem Ölkännchen oder einem Spray.

12.2 Hochentaster

1. Benutzen Sie zur Reinigung der Sägekette einen Pinsel* oder Handfeger* und keine Flüssigkeiten.
2. Reinigen Sie die Nut des Kettenschwerts mit Hilfe eines Pinsels oder mit Druckluft.
3. Reinigen Sie das Kettenrad.

13 Wartung

WARNUNG

Lassen Sie Instandsetzungsarbeiten und Wartungsarbeiten, die nicht in dieser Bedienungsanleitung beschrieben sind, von einer Fachwerkstatt durchführen. Benutzen Sie nur originale Ersatzteile.

Es besteht Unfallgefahr! Führen Sie Wartungs- und Reinigungsarbeiten grundsätzlich mit entferntem Akku durch. Es besteht Verletzungsgefahr! Lassen Sie das Produkt vor allen Wartungs- und Reinigungsarbeiten abkühlen. Elemente des Motors sind heiß. Es besteht Verletzungs- und Verbrennungsgefahr!

Das Produkt kann unerwartet starten und dadurch zu Verletzungen führen.

- Entfernen Sie den Akku.
 - Lassen Sie das Produkt auskühlen.
 - Entnehmen Sie das Einsatzwerkzeug.
- Kontrollieren Sie das Produkt vor jedem Gebrauch auf offensichtliche Mängel wie lose, abgenutzte oder beschädigte Teile.
 - Überprüfen Sie Abdeckungen und Schutzeinrichtungen auf Beschädigungen und korrekten Sitz. Tauschen Sie diese gegebenenfalls aus.
 - Regelmäßige, sorgfältige Instandhaltung ist notwendig, um das Sicherheitsniveau und die Leistung des Produkts unverändert zu garantieren.
 - Produkt auf eine ebene, gerade Fläche stellen.
 - Spritzen Sie das Produkt nie mit Wasser ab.
 - Ersetzen Sie aus Sicherheitsgründen abgenutzte oder beschädigte Teile.
 - Arbeiten, die in dieser Bedienungsanleitung nicht beschrieben werden, sollten nur bei einer autorisierten Fachwerkstatt durchgeführt werden.

Hinweise:

Warten Sie das Produkt sorgfältig. Kontrollieren Sie, ob bewegliche Teile einwandfrei funktionieren und nicht klemmen, ob Teile gebrochen oder so beschädigt sind, dass die Funktion des Produkts beeinträchtigt ist. Lassen Sie beschädigte Teile vor dem Einsatz des Produkts reparieren.

13.1 Motorsense/Rasentrimmer

13.1.1 Fadenspule (48) austauschen (Abb. 1, 30-34)

1. Demontieren Sie die Spulenkapsel (23) wie unter 9.3 beschrieben.
2. Öffnen Sie die Spulenkapsel (23), indem Sie die beiden Entriegelungen (52) an der Spulenkapsel (23) gleichzeitig kräftig zusammendrücken.
3. Nehmen Sie den Deckel (51) mit der Druckfeder (54) der Spulenkapsel (23) ab und nehmen Sie die Fadenspule (48) heraus.

4. Ziehen Sie das Fadenende der Fadenspule (48) aus den Fadenauslass-Ösen (55).
5. Entfernen Sie alle Fadenreste aus der Spulenkapsel (23).
6. Nehmen Sie die neue Fadenspule (48) und ziehen jeweils 10 cm von beiden Fäden heraus.
7. Klemmen Sie die beiden Fäden in die jeweils gegenüberliegenden Einkerbungen (55) in der Fadenspule (48) (Abb. 33).
8. Setzen Sie die neue Fadenspule (48) in die Spulenkapsel (23) ein.
Die Seite der Fadenspule (48), auf der die Laufrichtung durch Pfeile angegeben ist, muss nach dem Einsetzen sichtbar sein.
9. Die Fadenspule (48) muss so eingesetzt werden, dass die Einkerbungen (55) in der Fadenspule (48) mit den Fadenauslass-Ösen (54) übereinstimmen, um ein einfaches Einfädeln des Fadens zu ermöglichen.
10. Legen Sie die beiden Fäden in die jeweiligen Fadenauslass-Ösen (54).
11. Drehen Sie die Fadenspule (48) leicht hin und her bis die integrierten Raststufen der Fadenspule (48) in die Raststufen der Spulenkapsel (23) rutschen.
Ein ungewolltes Verstellen wird dadurch verhindert.
12. Setzen Sie den Deckel (51) mit der Druckfeder (53) wieder auf die Spulenkapsel (23) auf.
Achten Sie darauf, dass die Entriegelungen (52) am Deckel (51) dabei genau in die Aussparungen an der Spulenkapsel (23) passen. Sie rasten hörbar ein.

Hinweise:


Damit neuer Faden nachgeführt wird, drücken Sie den Auslöser (47) an der Fadenspule (48) bei laufendem Motor kräftig auf den Boden (Abb. 22).

Sollte der Faden anfangs länger sein als der Schnittkreis vorgibt, wird er durch den Fadenschneider (22) automatisch auf die richtige Länge gekürzt.

13.1.2 Faden in der Fadenspule (48) erneuern (Abb. 30-34)

Sie können alternativ auch den Faden der Fadenspule erneuern.

1. Demontieren Sie die Spulenkapsel (23) wie unter 9.3 beschrieben.
2. Öffnen Sie die Spulenkapsel (23), indem Sie die beiden Entriegelungen (52) an der Spulenkapsel (23) gleichzeitig kräftig zusammendrücken.
3. Nehmen Sie den Deckel (51) mit der Druckfeder (53) der Spulenkapsel (23) ab und nehmen Sie die Fadenspule (48) heraus.
4. Ziehen Sie die Fadenenden der Fadenspule (48) aus den Fadenauslass-Ösen (54).
5. Entfernen Sie alle Fadenreste aus der Spulenkapsel (23) und der Fadenspule (48).
6. Knicken Sie den neuen Faden in der Mitte (bei ca. 2 Meter) und legen Sie den geknickten Teil des Fadens in eine der Kerben (56) des Mittelstegs der Fadenspule (48) ein.
Es muss sich nun jeweils ein Fadenende in der unteren und einer in der oberen Kammer der Fadenspule (48) befinden.

7. Wickeln Sie die beiden Fadendenen in Pfeilrichtung „LH  WIND LINE“, die auf der Oberseite der Fadenspule (48) angegeben ist, auf.
8. Nehmen Sie die Fadenspule (48) und ziehen jeweils 10 cm von beiden Fäden heraus.
9. Klemmen Sie anschließend die beiden Fäden in die jeweils gegenüberliegenden Einkerbungen (55) in der Fadenspule (48).
10. Gehen Sie weiter vor wie unter 13.1.1 Punkt 8 beschrieben vor.

13.1.3 Fadenschneider (22) nachschleifen (Abb. 1, 35)

Benötigtes Werkzeug:

Im Lieferumfang enthalten

- Kreuzschlitzschraubendreher (D)
- Flachfeile*

* = nicht im Lieferumfang enthalten!

Der Fadenschneider (22) kann mit der Zeit stumpf werden.

1. Sollten Sie dies feststellen, lösen Sie die beiden Schrauben mit denen der Fadenschneider (22) an der Schutzabdeckung (21) befestigt ist. Verwenden Sie den Kreuzschlitzschraubendreher (D).
2. Befestigen Sie den Fadenschneider (22) in einem Schraubstock.
3. Schleifen Sie die Schneide des Fadenschneiders (22) mit einer Flachfeile und achten Sie darauf, den Winkel der Schnittkante beizubehalten.
4. Montieren Sie den Fadenschneider (22) wieder an der Schutzabdeckung (21).

Hinweis:

Ersetzen oder schärfen Sie den Fadenschneider am Ende jeder Mähseason bzw. nach Bedarf.

13.1.4 Schleifen des Schneidmessers (25) (Abb. 1)

Hinweis:

Bei einer geringen Abstumpfung können Sie die Schneiden selbst nachschärfen.

Benötigtes Werkzeug:

* = nicht im Lieferumfang enthalten!

- Flachfeile*
- Schraubstock*

1. Demontieren Sie das Schneidmesser (25) wie unter 9.4 beschrieben.
2. Befestigen Sie das Schneidmesser (25) in einem Schraubstock.
3. Schleifen Sie alle 3 Klingen des Schneidmessers (25) mit einer Flachfeile und achten Sie darauf, den Winkel der Schnittkante beizubehalten (~25°). Feilen Sie nur in eine Richtung.
4. Ersetzen Sie die Klinge spätestens nach dem fünftmal nachschärfen.

Bei stärkerem Verschleiß oder ausgebrochenen Schneiden das Schneidmesser (25) erneuern.

Ein nicht ausbalanciertes Schneidmesser lässt die Motorsense/Rasentrimmer (20) stark vibrieren; dadurch besteht Verletzungsgefahr!

13.2 Heckenschere

1. Prüfen Sie den festen Sitz der Schrauben im Messerbalken.
2. Leichte Scharten an den Schneidzähnen können Sie selbst glätten. Ziehen Sie dazu die Schneiden mit einem Ölstein ab. Nur scharfe Schneidzähne bringen eine gute Schnittleistung.
3. Stumpfe, verbogene oder beschädigte Messerbalken müssen ausgewechselt werden.

13.2.1 Getriebe und Winkelverstellung (49) schmieren (Abb. 36)

Hinweise:

Schmieren Sie das Getriebe alle 10 bis 20 Betriebsstunden.

Nur wenig Fett auffüllen. Keinesfalls überfüllen!

1. Setzen Sie eine Fettpresse (nicht im Lieferumfang enthalten) an den Schmiernippel (58) an.
2. Drücken Sie jeweils max. einen Hub handelsübliches Fett in die Schmiernippel (58).
3. Ölen Sie die Winkelverstellung (49) und den Messerbalken (19) mit umweltverträglichem Schmieröl.

13.3 Hochentaster



WARNUNG

Verletzungsgefahr, wenn Sie mit der Sägekette oder dem Kettenschwert hantieren!

- Tragen Sie schnittfeste Handschuhe.

13.3.1 Kettenrad (41) prüfen (Abb. 1, 10, 11, 13)

1. Drehen Sie die Befestigungsmutter (36) gegen den Uhrzeigersinn, um die Kettenradabdeckung (37) zu entfernen. Verwenden Sie den Gabelschlüssel SW 8/10mm (C).
2. Drehen Sie die Kettenspannschraube (38) gegen den Uhrzeigersinn, um die Kettenspannung zu lockern. Verwenden Sie den Montageschlüssel (D).
3. Entnehmen Sie das Kettenschwert (14) und die Sägekette (15).
4. Prüfen Sie die Einlaufspuren am Kettenrad (41) mit einer Prüflöhre (nicht im Lieferumfang enthalten).
5. Falls die Einlaufspuren tiefer als 0,5 mm sind, verwenden Sie das Produkt nicht und suchen Sie einen Fachhändler auf. Das Kettenrad (41) muss ersetzt werden.
6. Montieren Sie das Kettenschwert (14) und die Sägekette (15) wieder, wie unter 9.5 beschrieben.

13.3.2 Kettenschwert (14) prüfen (Abb. 1, 10, 11, 13)

1. Drehen Sie die Befestigungsmutter (36) gegen den Uhrzeigersinn, um die Kettenradabdeckung (37) zu entfernen. Verwenden Sie den Gabelschlüssel SW 8/10mm (C).
2. Drehen Sie die Kettenspannschraube (38) gegen den Uhrzeigersinn, um die Kettenspannung zu lockern. Verwenden Sie den Montageschlüssel (D).

3. Entnehmen Sie das Kettenschwert (14) und die Sägekette (15).
4. Messen Sie die Nuttiefe des Kettenschwerts (14) mit dem Messstab einer Feillehre (nicht im Lieferumfang enthalten).
5. Das Kettenschwert (14) muss ersetzt werden, wenn eine der folgenden Punkte zutrifft:
 - Das Kettenschwert ist beschädigt.
 - Die gemessene Nuttiefe ist kleiner als die Mindestnuttiefe des Kettenschwerts (2 mm).
 - Die Nut des Kettenschwerts ist verengt oder gespreizt.
6. Montieren Sie das Kettenschwert (14) und die Sägekette wie unter 9.5 beschrieben.

13.3.3 Kettenschwert (14) wechseln (Abb. 1, 10, 11, 13)

1. Drehen Sie die Befestigungsmutter (36) gegen den Uhrzeigersinn, um die Kettenradabdeckung (37) zu entfernen. Verwenden Sie den Gabelschlüssel SW 8/10mm (C).
2. Drehen Sie die Kettenspannschraube (38) gegen den Uhrzeigersinn, um die Kettenspannung zu lockern. Verwenden Sie den Montageschlüssel (D).
3. Entnehmen Sie das Kettenschwert (14) und die Sägekette (15).
4. Tauschen Sie das Kettenschwert (14) aus und montieren Sie das Kettenschwert (14) und die Sägekette (15) wie unter 9.5 beschrieben.

13.3.4 Sägekette (15) wechseln und einlaufen lassen (Abb. 10-13)

⚠ GEFAHR

Schwere Verletzungen möglich durch Reißen oder Abspringen der Sägekette!

- Befestigen Sie eine neue Sägekette nie auf einem abgenutzten Sägekettenritzel oder auf einer beschädigten oder abgenutzten Führungsschiene. Die Sägekette könnte abspringen oder reißen.

- Verwenden Sie nur Sägeketten und Kettenschwerter, die für dieses Produkt ausgelegt sind.
 - Reinigen Sie vor dem Wechseln der Sägekette die Nut des Kettenschwerts, da bei vorhandenen Schmutzablagerungen die Sägekette aus der Schiene springen kann. Die Ablagerungen können auch das Kettenöl aufsaugen. Die Folge wäre, dass das Kettenöl nicht oder nur zu einem geringen Teil an die Schienenunterseite gelangt und die Schmierung verringert wird.
1. Drehen Sie die Befestigungsmutter (36) gegen den Uhrzeigersinn, um die Kettenradabdeckung (37) zu entfernen. Verwenden Sie den Gabelschlüssel SW 8/10mm (C).
 2. Drehen Sie die Kettenspannschraube (38) gegen den Uhrzeigersinn, um die Kettenspannung zu lockern. Verwenden Sie den Montageschlüssel (D).
 3. Entnehmen Sie das Kettenschwert (14) und die Sägekette (15).
 4. Montieren Sie das Kettenschwert (14) und die Sägekette (15) wieder, wie unter 9.5 beschrieben.

Hinweis:

Ziehen Sie die Befestigungsmutter erst nach dem Einstellen der Kettenspannung endgültig fest.

Bei einer neuen Sägekette verringert sich die Spannkraft nach einiger Zeit. Deshalb müssen Sie nach den ersten 5 Schnitten, spätestens nach 10 Minuten Sägezeit, die Sägekette nachspannen.

13.3.5 Sägekette (15) schärfen

⚠ WARNUNG

Erhöhte Unfallgefahr durch eine falsch geschärfte Sägekette!

Durch Abweichungen von den Maßangaben der Schneidengeometrie beim Schärfen erhöht sich die Rückschlaggefahr des Produkts.

- Lassen Sie die Sägekette von einem Fachmann schärfen.

Die Sägekette kann bei einer autorisierten Fachwerkstatt nachgeschliffen werden. Versuchen Sie nicht, die Sägekette selbst zu schärfen, wenn Sie nicht über ein geeignetes Werkzeug und die notwendige Erfahrung verfügen.

⚠ VORSICHT

Zum Schärfen der Sägekette sind Spezialwerkzeuge nötig, die gewährleisten, dass die Schneidwerkzeuge im richtigen Winkel und in der richtigen Tiefe geschärft sind.

Nach dem Schärfen müssen alle Schneidglieder die gleiche Breite und Länge haben.

Hinweise:

Eine scharfe Sägekette gewährleistet eine optimale Schnittleistung. Sie frisst sich mühelos durch das Holz und hinterlässt große, lange Holzspäne.

Eine Sägekette ist stumpf, wenn Sie die Schneidausrüstung durch das Holz drücken müssen und die Holzspäne sehr klein sind. Bei einer sehr stumpfen Sägekette fallen überhaupt keine Späne, sondern nur Holzstaub an.

13.3.5.1 Anleitung zum Schärfen der Kettensäge

Benutzen Sie nur spezielle Feilen für Sägeketten!

Andere Feilen haben die falsche Form und den falschen Schliff. Wählen Sie den Durchmesser der Feile gemäß Ihrer Kettenteilung. Beachten Sie unbedingt auch die folgenden Winkel beim Schärfen der Schneidglieder.

	Feilen- durch- messer	Oberer Winkel	Unterer Winkel	Oberer Nei- gungs- winkel (55°)	Stan- dard Tiefen- maß
Sägeket- tentyp					
		Ein- spann- Rotati- onswin- kel	Ein- spann- Nei- gungs- win- kel	Seiten- win- kel	
21PBX	ca. 4,8 mm	30°	10°	85°	0,64 mm
Tiefenanschlag				Feile	

Der Winkel muss außerdem für alle Schneidglieder beibehalten werden.

Bei ungleichmäßigen Winkeln wird die Sägekette (15) unregelmäßig laufen, sich schnell abnutzen und vorzeitig kaputtgehen.

Da diese Anforderungen nur mit ausreichender und regelmäßiger Übung erfüllt werden können:

- Benutzen Sie einen Feilenhalter.
 - Ein Feilenhalter muss beim Schärfen der Sägekette (15) per Hand eingesetzt werden. Die richtigen Feilwinkel sind darauf markiert.
1. Halten Sie die Feile waagrecht (im richtigen Winkel) zum Kettenschwert (14) und feilen Sie gemäß der Winkelmarkierung auf dem Feilenhalter. Stützen Sie den Feilenhalter auf dem Zahndach und dem Tiefenbegrenzer ab.
 2. Feilen Sie das Schneidglied stets von innen nach außen.
 3. Die Feile schärft nur in der Vorwärtsbewegung. Heben Sie sie bei der Rückwärtsbewegung ab.
 4. Berühren Sie die Treib- und Verbindungsglieder nicht mit der Feile.
 5. Drehen Sie die Feile regelmäßig weiter, um eine einseitige Abnutzung zu vermeiden.
 6. Nehmen Sie ein Stück hartes Holz, um den Grat von den Schnittkanten zu entfernen.

Alle Schneidglieder müssen die gleiche Länge haben, da sie sonst auch unterschiedlich hoch sind. Dadurch läuft die Sägekette (15) unregelmäßig und es erhöht die Gefahr, kaputtzugehen.

13.3.6 Getriebe schmieren (Abb. 36)

Hinweise:

Schmieren Sie das Getriebe alle 10 bis 20 Betriebsstunden. Nur wenig Fett auffüllen. Keinesfalls überfüllen!

1. Setzen Sie eine Fettpresse (nicht im Lieferumfang enthalten) an den Schmiernippel (57) an.
2. Drücken Sie jeweils max. einen Hub handelsübliches Fett in die Schmiernippel (57).

14 Lagerung und Transport

Lagern Sie das Produkt und dessen Zubehör an einem dunklen, trockenen und frostfreien sowie für Kinder unzugänglichen Ort.

Die optimale Lagertemperatur liegt zwischen 5°C und 30°C.

Bewahren Sie das Produkt in der Originalverpackung auf. Decken Sie das Produkt ab, um es vor Staub oder Feuchtigkeit zu schützen. Bewahren Sie die Bedienungsanleitung bei dem Produkt auf.

14.1 Vorbereiten für das Einlagern

1. Entfernen Sie die Akkus.
2. Bringen Sie alle Schutzabdeckungen an.
3. Entleeren Sie das Produkt vollständig.
4. Reinigen und überprüfen Sie das Produkt auf Schäden.

14.2 Transport

WARNUNG

Verletzungsgefahr!

Nehmen Sie den Akku vor allen Arbeiten am Elektrowerkzeug (z. B. Wartung, Werkzeugwechsel etc.) sowie bei dessen Transport und Aufbewahrung aus dem Elektrowerkzeug. Bei unbeabsichtigtem Betätigen des Ein-/Ausschalters besteht Verletzungsgefahr.

- Das Produkt darf nur an dem dafür vorhergesehenen Handgriff transportiert werden.
- Bringen Sie alle Schutzabdeckungen an.
- Um Beschädigungen und Verletzungen zu verhindern, ist das Produkt beim Transport in Fahrzeugen gegen Umkippen und Verrutschen zu sichern.

15 Reparatur & Ersatzteilbestellung

Es ist zu beachten, dass bei diesem Produkt folgende Teile einem gebrauchsgemäßen oder natürlichen Verschleiß unterliegen bzw. folgende Teile als Verbrauchsmaterialien benötigt werden.

ACHTUNG

Laut Produkthaftungsgesetz wird nicht für Schäden haftet, die durch unsachgemäße Reparaturen oder durch Nichtverwendung von Originalersatzteilen verursacht werden.

Beauftragen Sie einen Kundendienst oder eine autorisierte Fachkraft. Entsprechendes gilt auch für Zubehörteile.

Ersatzteile und Zubehör erhalten Sie in unserem Service-Center. Scannen Sie hierzu den QR-Code auf der Titelseite.

15.1 Ersatzteilbestellung

Bei der Ersatzteilbestellung sollten folgende Angaben gemacht werden:

- Modellbezeichnung
- Artikelnummer
- Daten des Typenschildes

Ersatzteile / Zubehör

Akku SBP2.0 Artikel-Nr.:	7909201708
Akku SBP4.0 Artikel-Nr.:	7909201709
Ladegerät SBC2.4A Artikel-Nr.:	7909201710
Ladegerät SBC4.5A Artikel-Nr.:	7909201711
Ladegerät SDBC2.4A Artikel-Nr.:	7909201712
Ladegerät SDBC4.5A Artikel-Nr.:	7909201713
StarterKit SBSK2.0 Artikel-Nr.:	7909201720
StarterKit SBSK4.0 Artikel-Nr.:	7909201721

16 Entsorgung und Wiederverwertung

Hinweise zur Verpackung



Die Verpackungsmaterialien sind recycelbar. Bitte Verpackungen umweltgerecht entsorgen.

Hinweise zum Elektro- und Elektronikgerätegesetz (ElektroG)



Elektro- und Elektronik-Altgeräte gehören nicht in den Hausmüll, sondern sind einer getrennten Erfassung bzw. Entsorgung zuzuführen!

- Altbatterien oder -akkus, welche nicht fest im Altgerät verbaut sind, müssen vor Abgabe zerstörungsfrei entnommen werden! Deren Entsorgung wird über das Batteriegesetz geregelt.
- Besitzer bzw. Nutzer von Elektro- und Elektronikgeräten sind nach deren Gebrauch gesetzlich zur Rückgabe verpflichtet.
- Der Endnutzer trägt die Eigenverantwortung für das Löschen seiner personenbezogenen Daten auf dem zu entsorgenden Altgerät!
- Das Symbol der durchgestrichenen Mülltonne bedeutet, dass Elektro- und Elektronikaltgeräte nicht über den Hausmüll entsorgt werden dürfen.
- Elektro- und Elektronikaltgeräte können bei folgenden Stellen unentgeltlich abgegeben werden:
 - Öffentlich-rechtliche Entsorgungs- bzw. Sammelstellen (z. B. kommunale Bauhöfe)
 - Verkaufsstellen von Elektrogeräten (stationär und online), sofern Händler zur Rücknahme verpflichtet sind oder diese freiwillig anbieten.
 - Bis zu drei Elektroaltgeräte pro Geräteart, mit einer Kantenlänge von maximal 25 Zentimetern, können Sie ohne vorherigen Erwerb eines Neugerätes vom Hersteller kostenfrei bei diesem abgeben oder einer anderen autorisierten Sammelstelle in Ihrer Nähe zuführen.
 - Weitere ergänzende Rücknahmebedingungen der Hersteller und Vertreiber erfahren Sie beim jeweiligen Kundenservice.

- Im Falle der Anlieferung eines neuen Elektrogerätes durch den Hersteller an einen privaten Haushalt, kann dieser die unentgeltliche Abholung des Elektroaltgerätes, auf Nachfrage vom Endnutzer, veranlassen. Setzen Sie sich hierzu mit dem Kundenservice des Herstellers in Verbindung.
- Diese Aussagen gelten nur für Geräte, die in den Ländern der Europäischen Union installiert und verkauft werden und die der Europäischen Richtlinie 2012/19/EU unterliegen. In Ländern außerhalb der Europäischen Union können davon abweichende Bestimmungen für die Entsorgung von Elektro- und Elektronik-Altgeräten gelten.

Hinweise zu Lithium-Ion-Akkus



Akku vor der Entsorgung des Geräts ausbauen!

- Werfen Sie den Akku nicht in den Hausmüll, ins Feuer (Explosionsgefahr) oder ins Wasser. Beschädigte Akkus können der Umwelt und Ihrer Gesundheit schaden, wenn giftige Dämpfe oder Flüssigkeiten austreten.
- Defekte oder verbrauchte Akkus müssen gemäß Richtlinie 2006/66/EG recycelt werden.
- Geben Sie das Gerät und das Ladegerät an einer Verwertungsstelle ab. Die verwendeten Kunststoff- und Metallteile können sortenrein getrennt werden und so einer Wiederverwertung zugeführt werden.
- Entsorgen Sie Akkus im entladenen Zustand. Wir empfehlen die Pole mit einem Klebestreifen zum Schutz vor einem Kurzschluss abzudecken. Öffnen Sie den Akku nicht.
- Entsorgen Sie Akkus nach den lokalen Vorschriften. Geben Sie Akkus an einer Altbatteriesammelstelle ab, wo sie einer umweltgerechten Wiederverwertung zugeführt werden. Fragen Sie hierzu Ihren lokalen Müllentsorger.

Kraftstoffe und Öle

- Vor der Entsorgung des Produkts müssen der Kraftstofftank und der Motorölbehälter geleert werden!
- Kraftstoff und Motoröl gehören nicht in den Hausmüll oder Abfluss, sondern sind einer getrennten Erfassung bzw. Entsorgung zuzuführen!
- Leere Öl- und Kraftstoffbehälter müssen umweltgerecht entsorgt werden.

17 Störungsabhilfe

Störung	Mögliche Ursache	Abhilfe
Das Produkt lässt sich nicht starten.	Die Akkuleistung ist zu schwach.	Laden Sie den Akku auf.
	Der Akku ist nicht richtig eingesetzt.	Schieben Sie den Akku in die Akku-Aufnahme. Der Akku rastet hörbar ein.
	Ein-/Ausschalter ist defekt.	Wenden Sie sich an unseren Servicedienst.
	Motor ist defekt.	
Produkt arbeitet mit Unterbrechungen.	Interner Wackelkontakt.	Wenden Sie sich an unseren Servicedienst.
	Ein-/Ausschalter defekt.	
Schlechte Schneidleistung.	Sägekette falsch montiert.	Montieren Sie die Sägekette korrekt.
	Sägekette ist stumpf.	Lassen Sie die Sägekette von einem Fachmann schärfen oder wechseln Sie die Sägekette aus.
	Kettenspannung ungenügend.	Überprüfen Sie die Sägekette. Spannen Sie die Sägekette gegebenenfalls.
	Messerbalken stumpf.	Messerbalken überprüfen, schleifen oder wenden Sie sich an unseren Servicedienst.
	Zu viel Reibung wegen fehlender Schmierung.	Messerbalken ölen.
	Verschmutzter Messerbalken.	Messerbalken reinigen.
	Schlechte Schneidtechnik.	Arbeitshinweise beachten.
Produkt läuft schwer/Sägekette springt ab.	Kettenspannung ungenügend.	Überprüfen Sie die Sägekette. Spannen Sie die Sägekette gegebenenfalls.
Kette wird heiß, Rauchentwicklung beim Sägen, Verfärbung der Schiene.	Zu wenig Sägekettenöl.	Prüfen Sie die Öl-Automatik. Füllen Sie gegebenenfalls Sägekettenöl auf.
Messerbalken wird heiß.	Messerbalken stumpf.	Messerbalken überprüfen, schleifen oder wenden Sie sich an unseren Servicedienst.
	Messerbalken hat Scharten.	
	Zu viel Reibung wegen fehlender Schmierung.	Messerbalken ölen.
Starke Vibration, laute Geräusche	Schneidvorrichtung verschmutzt.	Schneidvorrichtung reinigen.
	Motor defekt.	Wenden Sie sich an unseren Servicedienst.
Schlechtes Schneidergebnis.	Fadenspule hat nicht genügend Schneidfaden.	Scheidfaden verlängern/Fadenspule auswechseln.
	Schneidvorrichtung verschmutzt.	Schneidvorrichtung reinigen.
	Die Akkuleistung ist zu schwach.	Laden Sie den Akku auf.
Ungewöhnliche Vibration	Führungsschiene ist locker.	Führungsschiene auf festen Sitz prüfen.

18 Garantiebedingungen – Scheppach 20V IXES Serie

Revisionsdatum 25.04.2024

Sehr geehrte Kundin, sehr geehrter Kunde, unsere Produkte unterliegen einer strengen Qualitätskontrolle. Sollte ein Produkt dennoch nicht einwandfrei funktionieren, bedauern wir dies sehr und bitten Sie, sich an unseren Servicedienst unter der unten angegebenen Adresse zu wenden. Gerne stehen wir Ihnen auch telefonisch über die Servicrufnummer zur Verfügung. Die nachfolgenden Hinweise sollen Ihnen für eine problemlose Bearbeitung und Regulierung im Schadensfall dienen.

Für die Geltendmachung von Garantieansprüchen gilt folgendes:

- Diese Garantiebedingungen** regeln unsere zusätzlichen Hersteller-Garantieleistungen für Käufer (private Endverbraucher) von neuen Produkten.

Die gesetzlichen Gewährleistungsansprüche werden von dieser Garantie nicht berührt. Für diese ist der Händler zuständig, bei dem Sie das Produkt erworben haben.

- Die Garantieleistung** erstreckt sich ausschließlich auf Mängel an einem von Ihnen erworbenen neuen Produkt, die auf einem Material- oder Herstellungsfehler beruhen. Treten während des Garantiezeitraums Material- oder Herstellungsfehler auf, so gewährt der Hersteller als Garantiegeber im Rahmen dieser Garantie eine der nachfolgenden Leistungen nach seiner Wahl:
 - Kostenfreie Reparatur der Ware
 - Kostenfreier Austausch der Ware gegen einen gleichwertigen Artikel (ggf. auch Austausch mit einem Nachfolgemodell, sofern die ursprüngliche Ware nicht mehr verfügbar ist).

Ersetzte Produkte oder Teile gehen in unser Eigentum über. Bitte beachten Sie, dass unsere Produkte bestimmungsgemäß nicht für den gewerblichen, handwerklichen oder beruflichen Einsatz konstruiert wurden. Ein Garantiefall kommt daher nicht zustande, wenn das Produkt innerhalb der Garantiezeit in Gewerbe-, Handwerks- oder Industriebetrieben verwendet wurde oder einer gleichzusetzenden Beanspruchung ausgesetzt war.

3. Von unseren Garantieleistungen ausgenommen sind:

- Schäden am Produkt, die durch Nichtbeachtung der Montageanleitung, nicht fachgerechte Installation, Nichtbeachtung der Bedienungsanleitung (z.B. Anschluss an eine falsche Netzspannung oder Stromart) bzw. der Wartungs- und Sicherheitsbestimmungen oder durch Einsatz des Produktes unter ungeeigneten Umweltbedingungen sowie durch mangelnde Pflege und Wartung entstanden sind.
- Schäden am Produkt, die durch missbräuchliche oder unsachgemäße Anwendungen (wie z.B. Überlastung des Produktes oder Verwendung von nicht zugelassenen Werkzeugen bzw. Zubehör), Eindringen von Fremdkörpern in das Produkt (wie z.B. Sand, Steine oder Staub), Transportschäden, Gewaltanwendung oder Fremdeinwirkungen (wie z. B. Schäden durch Herunterfallen) entstanden sind.
- Schäden am Produkt oder an Teilen des Produktes, die auf einen bestimmungsgemäßen, üblichen (betriebsbedingten) oder sonstigen natürlichen Verschleiß zurückzuführen sind sowie Schäden und/oder Abnutzung von Verschleißteilen.
- Mängel am Produkt, die durch Verwendung von Zubehör-, Ergänzungs- oder Ersatzteilen verursacht wurden, die keine Originalteile sind oder nicht bestimmungsgemäß verwendet werden.
- Produkte, an denen Veränderungen oder Modifikationen vorgenommen wurden.
- Geringfügige Abweichungen von der Soll-Beschaffenheit, die für Wert und Gebrauchstauglichkeit des Produkts unerheblich sind.
- Produkte an denen eigenmächtig Reparaturen oder Reparaturen, insbesondere durch einen nicht autorisierten Dritten, vorgenommen wurden.
- Wenn die Kennzeichnung am Produkt bzw. die Identifikationsinformationen des Produktes (Maschinenaufkleber) fehlen oder unlesbar sind.
- Produkte, die eine starke Verschmutzung aufweisen und daher vom Servicepersonal abgelehnt werden.
- Schadensersatzansprüche sowie Folgeschäden sind von dieser Garantieleistung generell ausgeschlossen.

4. Die Garantiezeit beträgt regulär 5 Jahre (12 Monate bei Batterien / Akkus) und beginnt mit dem Kaufdatum des Produktes. Maßgeblich ist das Datum auf dem Original-Kaufbeleg. Garantieansprüche müssen jeweils nach Kenntniserlangung unverzüglich erhoben werden. Die Geltendmachung von Garantieansprüchen nach Ablauf der Garantiezeit ist ausgeschlossen. Die Reparatur oder der Austausch des Produktes führt weder zu einer Verlängerung der Garantiezeit noch wird eine neue Garantiezeit durch diese Leistung für das Produkt oder für etwaige eingebaute Ersatzteile in Gang gesetzt.

Dies gilt auch bei Einsatz eines Vor-Ort-Services. Eine Inanspruchnahme der Garantieleistung setzt voraus, dass dem Hersteller als Garantiegeber auf dessen Verlangen hin die Prüfung des Garantiefalls durch Einschicken der Ware ermöglicht wird. Es ist darauf zu achten, dass Beschädigungen auf dem Transportweg durch eine entsprechende Verpackung vermieden werden. Das betroffene Produkt ist in gesäubertem Zustand zusammen mit einer Kopie des Kaufbelegs, - hierin enthalten die Angaben zum Kaufdatum und der Produktbezeichnung - der Kundendienststelle vorzulegen bzw. einzusenden. Wird ein Produkt unvollständig, ohne den kompletten Lieferumfang eingeschickt, wird das fehlende Zubehör wertmäßig in Anrechnung / Abzug gebracht, falls das Produkt ausgetauscht wird oder eine Rückerstattung erfolgt. Teilweise oder komplett zerlegte Produkte können nicht als Garantiefall akzeptiert werden. Bei nicht berechtigter Reklamation bzw. außerhalb der Garantiezeit trägt der Käufer generell die Transportkosten und das Transportrisiko. **Einen Garantiefall melden Sie bitte vorab bei der Servicestelle (s.u.) an.** In der Regel wird vereinbart, dass das defekte Produkt mit einer kurzen Beschreibung der Störung per organisierter Rücksendung oder - im Reparaturfall außerhalb des Garantiezeitraums - ausreichend frankiert, unter Beachtung der entsprechenden Verpackungs- und Versandrichtlinien, an die unten angegebene Serviceadresse eingeschickt wird. **Beachten Sie bitte, dass Ihr Produkt (modellabhängig) bei Rücklieferung, aus Sicherheitsgründen - frei von allen Betriebsstoffen ist.** Das an unser Service-Center eingeschickte Produkt, muss so verpackt sein, dass Beschädigungen am reklamierten Produkt auf dem Transportweg vermieden werden. Nach erfolgter Reparatur / Austausch senden wir das Produkt frei an Sie zurück. Können Produkte nicht repariert oder ausgetauscht werden, kann nach unserem eigenen freien Ermessen ein Geldbetrag bis zur Höhe des Kaufpreises des mangelhaften Produkts erstattet werden, wobei ein Abzug aufgrund von Abnutzung und Verschleiß berücksichtigt wird. Diese Garantieleistungen gelten nur zugunsten des privaten Erstkäufers und sind nicht abtretbar oder übertragbar.

5. Verlängerung der Garantiezeit auf 10 Jahre:

Schepbach bietet eine zusätzliche Garantieverlängerung von 5 Jahren auf Produkte aus der Schepbach 20V Serie. Somit beläuft sich der Garantiezeitraum für diese Produkte auf insgesamt 10 Jahre. Ausgenommen hiervon sind Batterien / Akkus, Ladegeräte und Zubehör. Diese Garantieverlängerung können Sie in Anspruch nehmen, indem Sie Ihr Schepbach-Produkt aus diesem Bereich bis spätestens 30 Tage ab Kaufdatum online unter <https://garantie.schepbach.com> registrieren. Nach erfolgreicher Online-Registrierung erhalten Sie die Bestätigung für die artikelbezogene Garantieverlängerung.

6. Für die Geltendmachung Ihres Garantieanspruches kontaktieren Sie bitte unser Service-Center.

Bitte verwenden Sie vorzugsweise unser Formular auf unserer Homepage:
<https://www.schepbach.com/de/service>

Bitte senden Sie uns keine Produkte ohne vorherige Kontaktaufnahme und Anmeldung bei unserem Service-Center.

Für die Inanspruchnahme dieser Garantiezusagen ist der Erstkontakt mit unserem Service-Center zwingende Voraussetzung. Garantieansprüche müssen vor Ablauf der Garantifrist innerhalb von 14 Tagen nach Feststellung des Mangels geltend gemacht werden. Dafür ist der Original-Kaufbeleg und ggf. die Bestätigung der artikelbezogenen Garantieverlängerung notwendig.

7. **Bearbeitungszeit** - Im Regelfall erledigen wir Reklamationssendungen innerhalb 14 Tagen nach Eingang in unserem Service-Center. Sollte in Ausnahmefällen die genannte Bearbeitungszeit überschritten werden, so informieren wir Sie rechtzeitig.
8. **Verschleißteile sind von der Garantie generell ausgeschlossen!** - Verschleißteile sind: a) mitgelieferte, an- und/oder eingebaute Batterien / Akkus sowie b) alle modellabhängigen Verschleißteile (unter anderem Riemen, Sägeblätter, Einsatzwerkzeuge, Schleifscheiben, Filter, Kohlebürsten etc., siehe Bedienungsanleitung). Von der Garantieleistung ausgeschlossen sind tief entladene bzw. an Gehäuse und oder Batteriepolen beschädigte Batterien bzw. Akkus.
9. **Kostenvoranschlag** - Von der Garantieleistung nicht oder nicht mehr erfasste Produkte reparieren wir gegen Berechnung. Auf Nachfrage bei unserem Service-Center können Sie die defekten Produkte für einen Kostenvoranschlag einsenden und ggf. dem Service-Center schriftlich (per Post, eMail) die Reparaturfreigabe erteilen. Ohne Reparaturfreigabe erfolgt keine weitere Bearbeitung.

Die Garantiebedingungen gelten nur in der jeweils aktuellen Fassung zum Zeitpunkt der Reklamation und können ggf. unserer Homepage (www.scheppach.com) entnommen werden. Bei Übersetzungen ist stets die deutsche Fassung maßgeblich.

Scheppach GmbH · Günzburger Str. 69 · 89335 Ichenhausen (Deutschland)

Telefon: +800 4002 4002 ·

E-Mail: customerservice.DE@scheppach.com ·

Internet: <https://www.scheppach.com>

Änderungen dieser Garantiebedingungen ohne Voranmeldung behalten wir uns jederzeit vor.

19 EU-Konformitätserklärung

Originalkonformitätserklärung

Hersteller:

Scheppach GmbH
Günzburger Straße 69
D-89335 Ichenhausen

Wir erklären in alleiniger Verantwortung, dass das hier beschriebene Produkt mit den geltenden Richtlinien und Normen übereinstimmt.

Marke: **SCHEPPACH**
Art.-Bezeichnung: **AKKU-MULTIFUNKTIONSGERÄT**

BC-MFH400-X

5904820900

Art.-Nr.

EU-Richtlinien:

2014/30/EU, 2006/42/EG, 2000/14/EG_2005/88/EG, 2011/65/EU*

* Der oben beschriebene Gegenstand der Erklärung erfüllt die Vorschriften der Richtlinie 2011/65/EU des Europäischen Parlaments und des Rates vom 8. Juni 2011 zur Beschränkung der Verwendung bestimmter gefährlicher Stoffe in Elektro- und Elektronikgeräten.

2006/42/EG - Anhang IV

Benannte Stelle: TÜV SÜD Product Service GmbH
Zertifizierstelle,
Ridlerstraße 65,
80339 München, Deutschland

Nummer: 0123

Zertifikatsnummer: M6A 011284 0442 Rev. 00

Angewandte Normen:

EN 62841-1:2015/A11:2022; EN 62841-4-2:2019;
EN 50636-2-91:2014; EN ISO 11680-1:2021;
EN ISO 11806-1:2022; EN ISO 12100:2010;
EN IEC 55014-1:2021; EN IEC 55014-2:2021

Dokumentationsbevollmächtigter:

Stefan Hartinger
Günzburger Str. 69
D-89335 Ichenhausen
Ichenhausen, 05.08.2024


Simon Schünk

Division Manager Product Center


Andreas Pecher

Head of Project Management







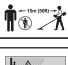







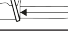
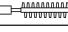




Table of contents

1	Introduction	33
2	Product description (Fig. 1-6).....	33
3	Scope of delivery (Fig. 1)	34
4	Proper use.....	34
5	Safety instructions	34
6	Technical data	38
7	Unpacking	39
8	Before commissioning.....	39
9	Assembly.....	40
10	Operation	42
11	Working instructions.....	43
12	Cleaning	45
13	Maintenance.....	46
14	Storage and transport	49
15	Repair & ordering spare parts	49
16	Disposal and recycling	50
17	Troubleshooting	51
18	Warranty conditions - Scheppach 20V IXES series.....	51
19	EU Declaration of Conformity.....	53
20	Exploded view	487

Explanation of the symbols on the product

Symbols are used in this manual to draw your attention to potential hazards. The safety symbols and the accompanying explanations must be fully understood. The warnings themselves will not rectify a hazard and cannot replace proper accident prevention measures.

	Before commissioning, read and observe the operating manual and safety instructions!
	Attention! Failure to observe the safety signs and warning information affixed to the product and failure to observe the safety and operating manual can result in serious injury or even death.
	Wear safety goggles.
	Wear hearing protection.
	Always wear a safety helmet!
	Wear safety gloves!

	Wear sturdy footwear!
	Speed adjustment
	Do not expose the product to rain. The product may only be stationed, stored and operated in dry ambient conditions.
	Attention! Risk of injury from running blades.
	Make sure that other persons maintain a sufficient safety distance. Keep unauthorised people away from the product.
	Hurled objects and rotating parts can cause severe injuries.
	Make sure that other persons maintain a sufficient safety distance.
	Keep your distance from other people and electrical lines.
	Watch out for falling material.
	Only carry out maintenance, modification, adjustment and cleaning work when the motor is switched off and the battery is removed.
	Lithium-ion battery
	The product complies with the applicable European directives.
	Filling port for chain oil
	Installation direction of the saw chain
	Cutting length
	Cutter bar length
	Direction of rotation of the thread coil.
	Direction of rotation of grass trimmer.
	Thread coil diameter.
	Material removal direction

	Cutting blade diameter.
	Cutting blade.
	Keep your feet away from the tool attachment.
	Do not use a saw blade.
	Guaranteed sound power level of the product.
	Guaranteed sound power level of the product.

1 Introduction

Manufacturer:

Schepach GmbH
Günzburger Straße 69
D-89335 Ichenhausen

Dear Customer

We hope your new product brings you much enjoyment and success.

Note:

In accordance with the applicable product liability laws, the manufacturer of this product assumes no liability for damage to the product or caused by the product arising from:

- Improper handling
- Non-compliance with the operating manual
- Repairs carried out by third parties, unauthorised specialists
- Installing and replacing non-original spare parts
- Improper use

Note:

The operating manual is part of this product.

It includes important instructions for the safe, proper and economic operation of the product, for avoiding danger, for minimising repair costs and downtimes and for increasing the reliability and extending the service life of the product. In addition to the safety instructions in this operating manual, you must also observe the regulations applicable to the operation of the product in your country.

Familiarise yourself with all operating and safety instructions before using the product. Only operate the product as described and for the specified areas of application. Keep the operating manual in a good place and hand over all documents when passing the product on to third parties.

2 Product description (Fig. 1-6)

1. Battery*
2. Rear handle
3. On/off switch
4. Tubular shaft
5. Front handle
- 5a. Rubber ring
- 5b. Allen screw M5
6. Leg guard
7. Locking mechanism (tubular shaft)
8. Star grip
9. Lifting eye
10. Main switch
11. Switch lock
12. Charge status indicator (battery)
13. Front tubular shaft (pole-mounted pruner)
14. Chainsaw guide bar (guide rail)
15. Saw chain
16. Oil tank
17. Front tubular shaft (hedge trimmer)
18. Handle
19. Cutter bar
20. Front tubular shaft (brush cutter/lawn trimmer)
- 20a. Allen screw M6
21. Protective cover (side)
22. Thread cutter
23. Coil capsule
24. Protective cover (top)
25. Cutting blade
26. Transport guard (cutting blade)
27. Blade guard (hedge trimmer)
28. Guide bar and chain guard
29. Carrying strap
30. Cover
31. M10 nut
32. Spring washer
33. Receptacle spindle
34. Internal flange
35. External flange
36. Fastening nut (chain wheel cover)
37. Chain cover
38. Chain tensioning screw
39. Guide pin
40. Chain tensioning bolt
41. Chain wheel
42. Adjusting screw (saw chain lubrication)
43. Carabiner hook
44. Safety tab
45. Release button (battery)
46. Battery mount
47. Trigger (thread coil)
48. Thread coil
49. Angle adjustment
50. Unlocking lever
51. Cover
52. Release
53. Pressure spring
54. Thread outlet eyelet
55. Notch
56. Notch (thread coil centre)
57. Grease nipple (pole-mounted pruner)
58. Grease nipple (hedge trimmer)

* = may not be included in the scope of delivery!

3 Scope of delivery (Fig. 1)

Item	Quantity	Designation
1.	2 x	Battery*
5.	1 x	Front handle
5a.	1 x	Rubber ring
5b.	4 x	Hexagon socket screw M5
13.	1 x	Front tubular shaft (pole-mounted pruner)
14.	1 x	Chainsaw guide bar (guide rail)
15.	1 x	Saw chain
17.	1 x	Front tubular shaft (hedge trimmer)
20.	1 x	Front tubular shaft (trimmer/grass trimmer)
20a.	2 x	Hexagon socket screw M6
21.	1 x	Protective cover (side)
23.	1 x	Coil capsule
24.	1 x	Protective cover (top)
25.	1 x	Cutting blade
26.	1 x	Transport guard (cutting blade)
27.	1 x	Blade guard
28.	1 x	Guide bar and chain guard
29.	1 x	Carrying strap
31.	1 x	M10 nut
A.	1 x	Allen key, 4 mm
B.	1 x	Allen key, 5 mm
C.	1 x	Open-ended spanner, AF 8/10 mm
D.	1 x	Installation spanner (AF 19/21 mm, Philips screwdriver)
	1 x	Cordless multi-function device
	1 x	Operating manual

4 Proper use

The product may only be fitted to the motor head supplied.

Brushcutter:

The trimmer (using the cutting knife) is suitable for cutting shrubs, strong weed and undergrowth.

Grass trimmer:

The grass trimmer (using thread coil with trimming line) is suitable for cutting lawns, grass areas and light weed.

Hedge trimmer:

This hedge trimmer is intended for cutting hedges, bushes and shrubs.

Pole-mounted pruner (cordless chainsaw with telescopic handle):

The pole-mounted pruner is intended for branch removal work. It is not suitable for extensive sawing work and felling trees as well as sawing materials other than wood.

The product may only be used in the intended manner. Any use beyond this is improper. The user/operator, not the manufacturer, is responsible for damages or injuries of any type resulting from this.

An element of the intended use is also the observance of the safety instructions, as well as the assembly instructions and operating information in the operating manual.

Persons who operate and maintain the product must be familiar with the manual and must be informed about potential dangers.

The liability of the manufacturer and resulting damages are excluded in the event of modifications of the product.

The product may only be operated with original parts and original accessories from the manufacturer.

The safety, operating and maintenance specifications of the manufacturer, as well as the dimensions specified in the technical data, must be observed.

Please note that our products were not designed with the intention of use for commercial or industrial purposes. We assume no guarantee if the product is used in commercial or industrial applications, or for equivalent work.

Explanation of the signal words in the operating manual

⚠ DANGER
Signal word to indicate an imminently hazardous situation which, if not avoided, will result in death or serious injury.

⚠ WARNING
Signal word to indicate a potentially hazardous situation which, if not avoided, could result in death or serious injury.

⚠ CAUTION
Signal word to indicate a potentially hazardous situation which, if not avoided, could result in minor or moderate injury.

ATTENTION
Signal word to indicate a potentially hazardous situation which, if not avoided, could result in product or property damage.

5 Safety instructions

Save all warnings and instructions for future reference.

The term "power tool" in the warnings refers to your mains-operated (corded) power tool or battery-operated (cordless) power tool.

⚠ WARNING
Read all safety warnings, instructions, illustrations and specifications provided with this power tool.
Failure to follow all instructions listed below may result in electric shock, fire and/or serious injury.

1) Work area safety

- a) **Keep your work area clean and well-lit.** Cluttered or dark areas invite accidents.
- b) **Do not operate power tools in explosive atmospheres, such as in the presence of flammable liquids, gases or dust.** Power tools create sparks which may ignite the dust or fumes.
- c) **Keep children and bystanders away while operating a power tool.** Distractions can cause you to lose control.

2) Electrical safety

- a) **The connection plug of the electric tool must fit into the socket. Never modify the plug in any way. Do not use any adapter plugs with earthed (grounded) power tools.** Unmodified plugs and matching outlets will reduce risk of electric shock.
- b) **Avoid body contact with earthed or grounded surfaces, such as pipes, radiators, ranges and refrigerators.** There is an increased risk of electric shock if your body is earthed or grounded.
- c) **Do not expose power tools to rain or wet conditions.** Water entering a power tool will increase the risk of electric shock.
- d) **Do not abuse the cord. Never use the cord for carrying, pulling or unplugging the power tool. Keep cord away from heat, oil, sharp edges or moving parts.** Damaged or entangled cords increase the risk of electric shock.
- e) **When operating a power tool outdoors, use an extension cord suitable for outdoor use.** Use of a cord suitable for outdoor use reduces the risk of electric shock.
- f) **If operating a power tool in a damp location is unavoidable, use a residual current device (RCD) protected supply.** Use of an RCD reduces the risk of electric shock.

3) Personal safety

- a) **Stay alert, watch what you are doing and use common sense when operating a power tool. Do not use a power tool while you are tired or under the influence of drugs, alcohol or medication.** A moment of inattention while operating power tools may result in serious personal injury.
- b) **Wear personal protective equipment and always safety goggles.** Protective equipment such as a dust mask, non-skid safety shoes, safety helmet or hearing protection used for appropriate conditions will reduce personal injuries.
- c) **Prevent unintentional starting. Ensure the switch is in the off-position before connecting to power source and/or rechargeable battery, picking up or carrying the tool.** Carrying power tools with your finger on the switch or energising power tools that have the switch on invites accidents.
- d) **Remove any adjusting tools or spanners/keys before turning the power tool on.** A wrench or a key left attached to a rotating part of the power tool may result in personal injury.
- e) **Avoid abnormal postures. Keep proper footing and balance at all times.** This enables better control of the power tool in unexpected situations.
- f) **Dress properly. Do not wear loose clothing or jewellery. Keep your hair and clothing away from moving parts.** Loose clothes, jewellery or long hair can be caught in moving parts.
- g) **If devices are provided for the connection of dust extraction and collection facilities, ensure these are connected and properly used.** Use of dust extraction can reduce dust-related hazards.

- h) **Do not let familiarity gained from frequent use of tools allow you to become complacent and ignore tool safety principles.** A careless action can cause severe injury within a fraction of a second.

4) Power tool use and care

- a) **Do not force the power tool. Use the correct power tool for your application.** The correct power tool will do the job better and safer at the rate for which it was designed.
- b) **Do not use the power tool if the switch does not turn it on and off.** Any power tool that cannot be controlled with the switch is dangerous and must be repaired.
- c) **Disconnect the plug from the power source and/or remove the battery pack, if detachable, from the power tool before making any adjustments, changing accessories, or storing power tools.** Such precautionary measures reduce the risk of starting the power tool accidentally.
- d) **Store idle power tools out of the reach of children and do not allow persons unfamiliar with the power tool or these instructions to operate the power tool.** Power tools are dangerous in the hands of untrained users.
- e) **Maintain power tools and attachments. Check for misalignment or binding of moving parts, breakage of parts and any other condition that may affect the power tool's operation. If damaged, have the power tool repaired before use.** Many accidents are caused by poorly maintained power tools.
- f) **Keep cutting tools sharp and clean.** Properly maintained cutting tools with sharp cutting edges are less likely to bind and are easier to control.
- g) **Use electric tools, insertion tools, etc. according to these instructions. Take into account the working conditions and the work to be performed.** Use of the power tool for operations different from those intended could result in a hazardous situation.
- h) **Keep handles and grasping surfaces dry, clean and free from oil and grease.** Slippery handles and grasping surfaces do not allow for safe handling and control of the tool in unexpected situations.

5) Battery tool use and care

- a) **Only charge the batteries with battery chargers recommended by the manufacturer.** A battery charger that is suitable for a particular type of battery poses a fire hazard when used with other batteries.
- b) **Only use the batteries in power tools that are designed for them.** The use of other batteries can lead to injuries and a risk of fire.
- c) **Keep the unused battery away from paper clips, coins, keys, nails, screws or other small metal objects that could cause a short-circuit between the contacts.** A short-circuit between the contacts of the battery could result in burns or fires.
- d) **Liquid may leak from the battery if used incorrectly. Avoid contact with it. In case of accidental contact, rinse with water. If the liquid gets into your eyes, seek additional medical attention.** Leaking battery fluid may cause skin irritation or burns.

- e) **Do not use a damaged or modified battery.** Damaged or modified batteries can behave unpredictably and cause fire, explosion or injury.
- f) **Do not expose a battery to fire or excessive temperatures.** Fire or temperatures above 130°C may cause an explosion.
- g) **Follow all charging instructions and never charge the battery or rechargeable tool outside the temperature range specified in the operating manual.** Incorrect charging or charging outside the approved temperature range can destroy the battery and increase the risk of fire.

6) Service

- a) **Only have your power tool repaired by qualified specialists and only with original spare parts.** This will ensure that the safety of the power tool is maintained.
- b) **Never attempt to service damaged batteries.** Any type of battery maintenance shall be carried out only by the manufacturer or an authorised customer service centre.

5.1 General safety instructions

- a) **Stay alert, watch what you are doing and use common sense when operating a power tool. Do not use a power tool while you are tired or under the influence of drugs, alcohol or medication.** A moment of inattention while operating power tools may result in serious personal injury.
- b) National regulations may restrict the use of the product.
- c) Take regular breaks and move your hands to promote circulation.
- d) **Always hold the product tight with both hands during work.** Make sure that you have a secure footing.

5.2 Safety instructions for grass trimmers and brush cutters

5.2.1 Instructions

- a) Read the entire operating manual before using the product.
- b) The product shall not be operated by persons (including children) with reduced physical, sensory or mental abilities or who have inadequate experience or knowledge.
- c) Note that the operator or user is responsible for accidents or hazards to other people or their property.

5.2.2 Preparation

- a) Check the power supply and the extension cable for signs of damage or ageing before use. If a cable is damaged during use, disconnect the mains connection cable from the mains immediately. **DO NOT TOUCH THE CABLE UNTIL IT HAS BEEN DISCONNECTED FROM THE MAINS.** Do not use the product if the cable is damaged or tattered.
- b) Check the covers and protective devices for damage and correct seating. Replace them if necessary.
- c) Never operate the product while people, especially children, or animals are nearby.

5.2.3 Operation

- a) Always wear safety goggles.
- b) Do not use the product barefoot or with sandals. Wear sturdy footwear and long trousers.
- c) Do not use the product in a thunderstorm - **Danger of lightning strike!**
- d) Only work in daylight or with good, artificial lighting.
- e) Never operate the product with defective **Protective devices** or without safety devices.
- f) Do not put your hands or feet in the area of the rotating tool before or after switching on.
- g) If a foreign object is hit, switch off the product immediately and remove the battery. Inspect the product for damage and perform the required repairs before starting again and working with the product. If the product begins to experience exceptionally strong vibrations, switch it off immediately and check it.
- h) Ventilation openings must always be free.

5.2.4 Maintenance and storage

- a) Disconnect the product from the power supply (i.e. remove the removable batteries) before carrying out maintenance or cleaning work.
- b) **Do not use accessories that are not recommended by the manufacturer.** This can lead to electric shock or fire.
- c) Check the product regularly for damage.
- d) Maintain and clean the product at regular intervals.
- e) **Store idle power tools out of the reach of children and do not allow persons unfamiliar with the power tool or these instructions to operate the power tool.** Power tools are dangerous in the hands of untrained users.

5.3 Safety instructions for hedge trimmers

- a) **Do not use the hedge trimmer in bad weather conditions, especially when there is a risk of lightning.** This decreases the risk of being struck by lightning.
- b) **Keep all power cords and cables away from cutting area.** Power cords or cables may be hidden in hedges or bushes and can be accidentally cut by the blade.
- c) **Hold the hedge trimmer by insulated gripping surfaces only, because the blade may contact hidden wiring or its own cord.** Blades contacting a "live" wire may make exposed metal parts of the hedge trimmer "live" and could give the operator an electric shock.
- d) **Keep all parts of the body away from the blade. Do not remove cut material or hold material to be cut when blades are moving.** Blades continue to move after the switch is turned off. A moment of inattention while operating the hedge trimmer may result in serious personal injury.
- e) **Make sure all switches are off and the battery is removed before removing trapped clippings or servicing the product.** Unexpected actuation of the hedge trimmer while clearing jammed material or servicing may result in serious personal injury.

- f) **Carry the hedge trimmer by the handle with the blade stopped and taking care not to operate any power switch.** Proper carrying of the hedge trimmer will decrease the risk of inadvertent starting and resultant personal injury from the blades.
- g) **When transporting or storing the hedge trimmer, always use the blade cover.** Proper handling of the hedge trimmer will decrease the risk of personal injury from the blades.


5.3.1 Pole hedge trimmer safety warnings

- a) **Always use head protection when operating the pole hedge trimmer overhead.** Falling debris can result in serious personal injury.
- b) **Always use two hands when operating the pole hedge trimmer.** Hold the pole hedge trimmer with both hands to avoid loss of control.
- c) **To reduce the risk of electrocution, never use the pole hedge trimmer near any electrical power lines.** Contact with or use near power lines may cause serious injury or electric shock resulting in death.

5.3.2 Additional safety instructions

- a) Always wear safety gloves, safety goggles, hearing protection, sturdy shoes and long trousers when working with this product.
- b) The hedge trimmer is intended for work where the operator stands on the ground and not on a ladder or other unstable standing surface.
- c) Electrical hazard, remain at least 10 m from overhead wires.
- d) Do not attempt to loosen a jammed/blocked cutter bar until you have switched off the product and removed the battery. There is a danger of injury!
- e) The blades must be checked regularly for wear and have them resharpened. Blunt blades overload the product. Any resulting damage is not covered by the warranty.
- f) If you are interrupted while working with the product, first finish the current operation and then switch off the product.
- g) **Store idle power tools out of the reach of children and do not allow persons unfamiliar with the power tool or these instructions to operate the power tool.** Power tools are dangerous in the hands of untrained users.

5.4 Safety warnings for pole-mounted pruner

 CAUTION
Keep your hands away from the tool attachment when the product is in operation.

5.4.1 Personal safety

- a) Never use the Product while standing on a ladder.
- b) Do not lean too far forwards when using the product. Always make sure you have a firm footing and keep your balance at all times. Use the carrying strap in the scope of delivery to distribute the weight evenly across the body.

- c) Do not stand under the branches you wish to cut off to avoid injury from fallen branches. Also watch out for branches springing back to avoid injury. Work at an angle of approx. 60°.
- d) Be aware that the device may kick back.
- e) Attach the chain guard during transport and storage.
- f) Prevent the product being unintentionally started up.
- g) Store the product out of the reach of children.
- h) Never permit other persons who are not familiar with these operating instructions to use the product.
- i) Check whether the set of blade and saw chain stops turning when the engine is idling.
- j) Check the product for loose fastening elements and damaged parts.
- k) National regulations may restrict the use of the product.
- l) It is necessary to conduct daily inspections before use and after dropping or other impacts to determine any significant damage or defects.
- m) Always wear sturdy footwear and long trousers when operating the product. Do not operate the product barefoot or in open sandals. Avoid wearing loose-fitting clothing or clothing with hanging strings or ties.
- n) Do not use the product while tired or under the influence of drugs, alcohol or medication. Do not use products if you are tired.
- o) Keep the product, the set of blade and saw chain and the cutting set guard in good working order.

5.4.2 Additional safety instructions

- a) Always wear safety gloves, safety goggles, hearing protection, sturdy shoes and long trousers when working with this product.
- b) Keep the product away from rain and moisture. Water penetrating the product increases the risk of an electric shock.
- c) Before use, check the safety status of the product, especially the guide bar and the saw chain.
- d) Electrical hazard, remain at least 10 m from overhead wires.

5.4.3 Use and handling

- a) Never start the product before the guide bar, saw chain and chain cover are correctly fitted.
- b) Do not cut wood lying on the ground or try to saw roots protruding from the ground. In any case, make sure the saw chain does not come into contact with the soil, otherwise the saw chain will dull immediately.
- c) If you accidentally touch a solid object with the product, switch off the engine immediately and inspect the product for any damage.
- d) Take regular breaks and move your hands to promote circulation.
- e) If the product is shut down for maintenance, inspection or storage, turn off the engine, remove the battery and ensure that all rotating parts have stopped. Allow the product to cool down before checking, adjusting, etc.
- f) Maintain the product carefully. Check for misalignment or binding of moving parts, breakage of parts and any other condition that may affect the product's operation. Have damaged parts repaired before using the product. Many accidents are caused by poorly maintained products.

- g) **Keep cutting tools sharp and clean.** Properly maintained cutting tools with sharp cutting edges are less likely to bind and are easier to control.
- h) **Only have your power tool repaired by qualified specialists and only with original spare parts.** This will ensure that the safety of the power tool is maintained.

Residual risks

The product has been built according to state-of-the-art and the recognised technical safety rules. However, individual residual risks can arise during operation.

- Cutting injuries.
- Damage to eyes if the stipulated eye protection is not worn.
- Damage to hearing if the stipulated hearing protection is not worn.
- Residual risks can be minimised if the "Safety Instructions" and the "Intended Use" together with the operating manual as a whole are observed.
- Use the product in the way that is recommended in this operating manual. This is how to ensure that your product provides optimum performance.
- Furthermore, despite all precautions having been met, some non-obvious residual risks may still remain.

WARNING

This power tool generates an electromagnetic field during operation. This field can impair active or passive medical implants under certain circumstances. In order to prevent the risk of serious or deadly injuries, we recommend that persons with medical implants consult with their physician and the manufacturer of the medical implant prior to operating the power tool.

WARNING

In case of extended working periods, the operating personnel may suffer circulatory disturbances in their hands (vibration white finger) due to vibrations.

Raynaud's syndrome is a vascular disease that causes the small blood vessels on the fingers and toes to cramp in spasms. The affected areas are no longer supplied with sufficient blood and therefore appear extremely pale. The frequent use of vibrating products can cause nerve damage in people whose circulation is impaired (e.g. smokers, diabetics).

If you notice unusual adverse effects, stop working immediately and seek medical advice.


ATTENTION

The product is part of the 20V IXES series and may only be operated with batteries of this series. Batteries may only be charged with battery chargers of this series. Observe the manufacturer's instructions.

WARNING

Follow the safety and charging instructions and correct usage given in the instruction manual of your 20V IXES Series battery and charger. A detailed description of the charging process and further information are provided in this separate manual.

6 Technical data

Cordless multi-function device	BC-MFH400-X
Engine voltage	40 V (2x20V) 
Grass trimmer:	
Cutting diameter	380 mm
Thread count	2xØ1,6 mm
Max. grass trimmer speed	4000/5500/6200 min ⁻¹
Brush cutter:	
Diameter	255 mm
Cutting diameter	1.4 mm
Mounting diameter	25.4 mm
Number of teeth	3
Max. brush cutter speed	4000/5500/6200 min ⁻¹
Hedge trimmer:	
Cutting diameter	24 mm
Blade angle adjustment °	+90°/0°/-75° (165°)
Cutting length	390 mm
Max. hedge trimmer speed	880/1100/1360 min ⁻¹
Overall length	2.35 m
Pole-mounted pruner:	
Guide rail length	295 mm
Cutting length	254 mm
Guide rail type	AL10-39-507P
Saw chain pitch	3/8"/9.525 mm
Saw chain type	3/8,050-39
Drive link thickness	1.27 mm
Drive pinion	7x9,525 mm
Oil tank content	140 ml
Pole-mounted pruner cutting speed	12/15/18 m/s
Overall length	2.15 m
Weight (without battery)	
Motor unit	3.37 kg
Grass trimmer (attachment)	1.45 kg
Brush cutter (attachment)	1.56 kg
Hedge trimmer (attachment)	2.17 kg
Pole-mounted pruner (attachment)	1.63 kg

Subject to technical changes!

Noise and vibration

WARNING

Noise can have serious effects on your health. If the machine noise exceeds 85 dB, please wear suitable hearing protection for you and persons in the vicinity.

The noise and vibration values have been determined in accordance with EN 62841-1.

Noise data

Grass trimmer:	
Sound pressure L_{pA}	79.8 dB
Sound power L_{wA}	91.7 dB
Measurement uncertainty K_{wA}	1.92 dB
Brush cutter:	
Sound pressure L_{pA}	98.4 dB
Sound power L_{wA}	109.3 dB
Measurement uncertainty K_{wA}	2.39 dB
Hedge trimmer:	
Sound pressure L_{pA}	98.4 dB
Sound power L_{wA}	109.3 dB
Measurement uncertainty K_{wA}	2.39 dB
Pole-mounted pruner:	
Sound pressure L_{pA}	98.4 dB
Sound power L_{wA}	109.3 dB
Measurement uncertainty K_{wA}	2.39 dB

Vibration parameters

Grass trimmer A_{hv}	3.196 / 3.193 m/s ²
Brush cutter A_{hv}	1.687 / 3.196 m/s ²
Hedge trimmer A_{hv}	1.776 / 1.568 m/s ²
Pole-mounted pruner A_{hv}	1.854 / 1.738 m/s ²
Measurement uncertainty K_{pA}	1.5 m/s ²

The total vibration emission values specified and the device emissions values specified have been measured in accordance with a standardised test procedure and can be used for comparison of one electric tool with another.

The total noise emission values specified and the total vibration emission values specified can also be used for an initial estimation of the load.

WARNING

The noise emission values and vibration emission value can vary from the specified values during the actual use of the power tool, depending on the type and the manner in which the electric tool is used, and in particular the type of workpiece being processed.

Try to keep the stress as low as possible. For example: Limit working time. In doing so, all parts of the operating cycle must be taken into account (such as times in which the power tool is switched off or times in which it is switched on, but is not running under a load).

7 Unpacking

WARNING

The product and the packaging material are not children's toys!

Do not let children play with plastic bags, films or small parts! There is a danger of choking or suffocating!

- Open the packaging and carefully remove the product.
- Remove the packaging material, as well as the packaging and transport safety devices (if present).
- Check whether the scope of delivery is complete.
- Check the product and accessory parts for transport damage. Immediately report any damage to the transport company that delivered the Product. Later claims will not be recognised.
- If possible, keep the packaging until the expiry of the warranty period.
- Familiarise yourself with the product by means of the operating manual before using for the first time.
- With accessories as well as wearing parts and replacement parts use only original parts. Spare parts can be obtained from your specialist dealer.
- When ordering please provide our article number as well as type and year of manufacture for the product.

8 Before commissioning

8.1 Topping up saw chain oil (Fig. 1, 14)

ATTENTION

Product damage!

If the product is operated without oil or with too little oil or with used oil, this can lead to product damage.

- Fill with oil before starting the machine. The product is delivered without oil.
- Do not use used oil!
- Check the oil level every time you change the battery.

ATTENTION

Environmental damage!

Spilled oil can pollute the environment permanently. The liquid is highly toxic and can quickly lead to water pollution.

- Fill/empty oil only on level, paved surfaces.
- Use a filling nozzle or funnel.
- Collect drained oil in a suitable container.
- Wipe up spilled oil carefully immediately and dispose of the cloth according to local regulations.
- Dispose of oil as per local regulations.

The chain tension and chain lubrication have a considerable influence on the service life of the saw chain.

The saw chain will be lubricated automatically while the product is running. To lubricate the saw chain sufficiently, there must always be enough saw chain oil in the oil tank. Check the amount of oil remaining in the oil tank at regular intervals.

Notes:

* = not included in the scope of delivery!

- The cover is equipped with an anti-loss device.
- Only add environmentally friendly, good quality chain lubricating oil* (per RAL-UZ 48) to the chain saw.
- Ensure that the cover of the oil tank is in place and closed before switching on the product.

1. Open the oil tank (16). To do this, unscrew the oil tank cap (16) anti-clockwise.
2. To prevent oil from leaking, use a funnel*.
3. Fill it carefully with chain lubricating oil. Oil tank capacity: max. 100 ml.
4. Screw the cover of the oil tank (16) clockwise to close the oil tank (16).
5. Wipe up any spilled oil carefully immediately and dispose of the cloth* according to local regulations.
6. To check the product lubrication, hold the chainsaw with the saw chain over a sheet of paper and give it full throttle for a few seconds. You can see on the paper whether the chain lubrication is working.

8.2 Fitting the front tubular shaft (13/17/20) (Fig. 1, 15)

1. Remove the protective cap from the selected front tubular shaft (13/17/20).
2. Loosen the star grip (8).
3. Pull the locking mechanism (7) outwards and turn it to the right or left as far as the end stop.
4. Push the selected front tubular shaft (13/17/20) onto the tubular shaft (4). Make sure that the hole is aligned with the locking mechanism (7).
5. Turn the front tubular shaft (13/17/20) with slight rotary movements until the front tubular shaft (13/17/20) is seated in the tubular shaft (4) up to the end stop.
6. Turn the locking mechanism (7) to its starting position. The locking mechanism (7) engages audibly.
7. Secure the front tubular shaft (13/17/20) with the star grip (8).

8.3 Attaching the shoulder strap (29) (Fig. 16-18)

Notes:

The product may only be used with the carrying strap.

First, balance the product when the tool is switched off.

1. Put on the carrying strap (29).
2. Adjust the length of the belt so that the carabiner hook (43) is approx. one hand-width beneath the right hip.
3. Attach the snap hook (43) to the carrying eye (9).
4. Allow the product to settle.

Notes:

The product may just touch the floor with the tool attachment in a normal working position.

In an emergency, the safety tab (44) on the carrying strap (29) can be pulled. The product then immediately detaches from the carrying strap (29) and falls to the floor.

⚠ WARNING
Check the safety tab regularly before each start-up!

8.4 Inserting/removing the battery (1) in the battery mount (46) (Fig. 19)

⚠ CAUTION
Danger of injury!
Do not insert the battery until the battery-powered tool is ready for use.

Inserting the battery

1. Slide the batteries (1) into the battery mounts (46). The batteries (1) click into place audibly.

Removing the battery

1. Press the unlock button (45) of the batteries (1) and remove the batteries (1) from the battery mounts (46).

8.4.1 Charge level indicator (12) (Fig. 20)

The charge status indicator (12) indicates the charge status of the battery (1).

The charge status of the battery is indicated by the corresponding LED light lighting up.

1. Press the button on the charge level indicator (12) to check the charge level.

3 LEDs illuminate	Battery fully charged
2 LEDs illuminate	Battery partially charged
1 LED illuminates	Battery must be charged

9 Assembly

⚠ DANGER
Danger of injury!
If an incompletely assembled product is used, serious injuries can be caused.
– Do not use the product until it has been fully fitted.
– Before each use, carry out a visual inspection to check that the product is complete and does not contain any damaged or worn components. Safety and protective devices must be intact.

⚠ WARNING
Danger of injury!
Remove the battery from the power tool before carrying out any work on the power tool (e.g. maintenance, tool change, etc.) and when transporting and storing it. There is a risk of injury if the on/off switch is operated unintentionally.

⚠ WARNING

Always make sure that the tool attachment is fitted correctly!

- Place the product on a level, even surface.

Tool required:

- Allen key, 4 mm (A)
- Allen key, 5 mm (B)
- Open-ended spanner, AF 8/10 mm (C)
- Installation spanner (D)
- Phillips/slotted screwdriver*

* = may not be included in the scope of delivery!

9.1 Fitting the front handle (5) (Fig. 1-3)

Fit the front handle (5) to the tubular shaft (4):

1. Firstly, loosen the Allen screws M5 (5b) and remove the rubber ring (5a) on the front handle (5). Use the 4 mm Allen key (A).
2. Place the rubber ring (5a) onto the tubular shaft (4).
3. Attach the leg guard (6) to the bottom of the rubber ring (5a).
Make sure that the rubber ring (5a) is seated in the recess on the leg guard (6).
4. Place the front handle (5) on the rubber ring (5a) from above so that the screw holes of the leg guard (6) and the front handle (5) are on top of each other.
5. Secure the front handle (5) with the four Allen screws M5 (5b). Use the 4 mm Allen key (A).
Ensure that the leg guard (6) is fitted to the left (towards the operator).

9.2 Fitting the protective covers (21/24) (Fig. 1, 4)

⚠ DANGER

Danger of injury!

If an incompletely assembled product is used, serious injuries can be caused.

- Do not use the product until it has been fully fitted.
- Before each use, carry out a visual inspection to check that the product is complete and does not contain any damaged or worn components. Safety and protective devices must be intact.

1. Attach the two protective covers (21/24) to the holder provided on the front tubular shaft (20).
2. Fasten the two protective covers (21/24) with the two M6 Allen screws (20a). Use the 5 mm Allen key (B).

9.3 Assembling/disassembling coil capsule (23) (Fig. 1, 5-7)

The front brush cutter/grass trimmer tubular shaft (20) can be used as a grass trimmer with the coil capsule (23).

1. Remove the M10 nut (31) and the cover (30) from the mounting spindle (33). Attention - Left-handed thread! Use the installation spanner (D).

2. The M10 nut (31) and the cover (30) are not required for installation of the coil capsule (23). The inner flange (34) and the spring washer (32) remain on the mounting spindle (33).
3. Hold the inner flange (34) through the outer flange (35) using a 5 mm Allen key (B).
4. Turn the coil capsule (23) anti-clockwise onto the mounting spindle (33) and fasten the coil capsule (23) to the mounting spindle (33) hand-tight.
5. Removal of the coil capsule (23) takes place in reverse order.

Note that the direction of rotation of the coil capsule (23) must match with the direction of the arrow on the protective cover (21) (Fig. 4).

9.4 Fitting/removing cutting blade (25) (Fig. 1, 8, 9)

The front brush cutter / grass trimmer tubular shaft (20) can be used as a brush cutter with the cutting blade (25).

1. Remove the M10 nut (31), the cover (30) and the spring washer (32) from the mounting spindle (33). Attention - Left-handed thread! Use the installation spanner (D).
2. The internal flange (34) remains on the mounting spindle (33).
3. Place the cutting blade (25) on the internal flange (34).
Note that the direction of rotation of the cutting blade (25) must match with the direction of the arrow on the protective cover (21) (Fig. 4).
4. Then push the spring washer (32) and the cover (30) onto the mounting spindle (33).
5. Fasten the cutting blade (25) with the M10 nut (31).
6. Tighten the M10 nut (31) with the installation spanner (D). To do this, hold the inner flange (34) through the outer flange (35) using the 5 mm Allen key (B).
7. Remove the blade guard (27) from the cutting blade (25).
8. Removal of the cutting blade (25) takes place in reverse order.

9.5 Fit the chainsaw guide bar (14) and saw chain (15) (Fig. 1, 10-13)

⚠ WARNING

Danger of injury when handling the saw chain or the blade!

- Wear cut-resistant gloves.

ATTENTION

Blunt blades overload the product! Do not use the product if the cutters are faulty or heavily worn.

Notes:

- A new saw chain stretches and needs to be re-tensioned more often. Check and adjust the chain tension regularly after each cut.
- Only use saw chains and blades designed for this product.

⚠ CAUTION

An incorrectly installed saw chain leads to uncontrolled cutting behaviour by the product!

When fitting the saw chain, observe the prescribed running direction!

1. Turn the fastening nut (36) anti-clockwise, so that the chain wheel cover (37) is removed. Use the open-end spanner AF 8/10mm (C).
2. Turn the chain tensioning screw (38) anti-clockwise to loosen the chain tension. Use the installation spanner (D).
3. Lay out the saw chain (15) in a loop so that the cutting edges are aligned clockwise. To align the saw chain (15), follow the symbols (arrows) above the chain wheel (41).
4. Place the saw chain (15) in the groove of the chainsaw guide bar (14).
5. Guide the saw chain (15) around the chain wheel (41) and check the alignment of the saw chain (15). Make sure that the teeth of the saw chain (15) engage securely in the chain wheel (41).
6. Insert the chainsaw guide bar (14) on the guide pin (39) and the chain tensioning bolt (40). The guide pin (39) must be in the elongated hole and the chain tensioning bolt (40) must be in the lower hole on the chain guide (14).
7. Fit the chain cover (37) back on.
8. Tighten the fastening nut (36) clockwise hand-tight.
9. Recheck the seating of the saw chain (15) and tension the saw chain as described under 9.6.

Note:

Only tighten the fastening nut once the chain tension has been set.

**9.6 Tensioning the saw chain (15)
(Fig. 1, 10, 13, 14)**

⚠ WARNING

Risk of injury from the saw chain jumping off!

An insufficiently tensioned saw chain can come off during operation and cause injuries.

- Check the saw chain tension frequently.
- The chain tension is too low if the drive links come out of the groove on the underside of the guide rail.
- Adjust the tension of the saw chain properly if the saw chain tension is too low.

1. Loosen the fastening nut (36) by a few turns using the open-end spanner AF 8/10mm (C).
2. Set the chain tension using the chain tensioning screw (38). Use the installation spanner (D).
 - Clockwise - increases the chain tension
 - Anti-clockwise - reduces the chain tension

The saw chain (15) must not sag, although it should be possible to pull it 1-2 millimetres away from the chainsaw guide bar (14) in the centre of the chainsaw guide bar (14).

1. Turn the saw chain (15) by hand, to check it runs freely. It must glide freely in the chainsaw guide bar (14).
2. Re-tighten the fastening nut (36).

The saw chain is correctly tensioned when it does not sag on the chainsaw guide bar and can be pulled all the way round with a gloved hand. When pulling on the saw chain with 9 N (approx. 1 kg) tractive force, the saw chain and chainsaw guide bar must not be more than 2 mm apart.

Note:

- The tension of a new chain must be checked after a few minutes in operation, and adjusted if necessary.
- The tensioning of the saw chain should be carried out in a clean place free from sawdust and the like.
- Correct tensioning of the saw chain is for the safety of the user and reduces or prevents wear and chain damage.
- We recommend that the user check the chain tension before starting work for the first time. The saw chain is correctly tensioned when it does not sag on the underside of the guide bar and can be pulled all the way round with a gloved hand.

ATTENTION

When working with the saw, the saw chain heats up and expands slightly as a result. This "stretching" is to be expected especially with new saw chains.

10 Operation

ATTENTION

Always make sure the product is fully assembled before commissioning!

⚠ WARNING

Danger of injury!

The on/off switch and the safety switch must not be locked!

- Do not work with the product if the switches are damaged. The on/off switch and the safety switch must switch off the product when released.
- Make sure the product is in working order before each use.

⚠ WARNING

Electric shock and damage to the product possible!

Contact with a live cable during cutting can result in electric shock. Cutting into foreign objects can cause damage to the cutter bar.

- Scan hedges and bushes for hidden objects, such as live wires, wire fences and plant supports, before cutting

ATTENTION

Make sure that the ambient temperature does not exceed 50°C and does not fall below -20°C during work.

ATTENTION

The product is part of the 20V IXES series and may only be operated with batteries of this series. Batteries may only be charged with battery chargers of this series. Observe the manufacturer's instructions.

⚠ DANGER

Danger of injury!

If the product is jammed, do not try to pull the product out by using force.

- Switch off the engine.
- Use a lever arm or wedge to get the product free.

⚠ WARNING

Check the safety equipment regularly before each start-up. Faulty safety equipment can cause serious injuries!

10.1 Switching the product on/off (Fig. 1)

⚠ WARNING

Danger of injury due to kickback!

- Never use the product one-handed!

Notes:

The speed can be steplessly controlled by the on/off switch. The further you press the on/off switch, the higher the speed.

Before switching on, make sure that the product does not touch any objects.

When using the brush cutter (20):

1. Remove the transport guard (26) from the cutting blade (25).

When using the hedge trimmer (17):

1. Pull the blade guard (27) off the cutter bar (19).

When using the pole-mounted pruner (13):

1. Check that there is saw chain oil in the oil tank (16).
2. Fill in saw chain oil before the oil tank (16) is empty, as described under 8.1.
3. Pull the blade and chain guard (28) off the chainsaw guide bar (14).

The speed can also be changed during operation.

You can choose between 3 speed settings:

Slow	Medium	Fast

Switching on

1. Press the main switch (10) until the LED lights up.
2. Select the speed setting.
3. Hold the front handle (5) with your left hand and the rear handle (2) with your right hand. Thumb and fingers must firmly grasp the handles (2, 5).
4. Grasp the switch-on lock (11) on the rear handle (2).
5. Press and hold the switch lock (11).

6. To switch on the product, push the on/off switch (3) with your thumb.

Notes:

It is not necessary to keep the switch lock pressed after starting the product. The switch lock is intended to prevent accidental starting of the product.

If the product is not used, the LED on the main switch remains lit for 1 minute. The product is then switched off automatically.

Switching off

1. To switch it off, simply release the on/off switch (3).
2. Press the main switch (10) until the LED goes out.
3. Put on the supplied transport guard (26), blade and chain guard (28) and blade guard (27) after every time you work with the product.

10.2 Overload protection

In the event of overloading, the battery will switch itself off. After a cool-down period (time varies), the product can be switched back on again.

11 Working instructions

⚠ DANGER

Danger of injury!

This section examines the basic working technique for using the product.

The information provided here does not replace the many years of training and experience of a specialist.

Avoid any work that you are not adequately qualified for!

Careless use of the product can lead to serious injuries and even death!

⚠ CAUTION

After switching off, the product will run on. Wait until the product has come to a complete stop.

Notes:

Before switching on, make sure that the product does not touch any objects.

Some noise pollution from this product is unavoidable. Postpone noisy work to approved and designated times. If necessary, adhere to rest periods.

Only process free, flat surfaces with the tool attachment.

Carefully inspect the area to be cut and remove all foreign objects.

Avoid bumping into stones, metal or other obstacles.

The tool attachment could be damaged and there is a risk of kickback.

- Wear prescribed protective equipment.
- **Ensure that other people remain at a safe distance from your workspace. Anyone who enters the workspace must wear personal protective equipment.** Fragments of the workpiece or broken accessory tools can fly off and cause injury – even outside the immediate working area.

- If a foreign object is hit, switch off the product immediately and remove the battery. Inspect the product for damage and perform the required repairs before starting again and working with the product. If the product begins to experience exceptionally strong vibrations, switch it off immediately and check it.
- **Hold the power tool by the insulated handles when you are carrying out work in which the accessory tool may come into contact with concealed power cables.** Contact with a live wire may make exposed metal parts of the power tool live and could give the operator an electric shock.
- Do not use the product in a thunderstorm - **Danger of lightning strike!**
- Check the product for obvious defects such as loose, worn or damaged parts before each use.
- Switch on the product and only then approach the material to be processed.
- Do not exert excessive pressure on the product. Let the product do the work.
- **Always hold the product tight with both hands during work.** Make sure that you have a secure footing.
- Avoid abnormal postures.
- Check that the shoulder strap is in a comfortable position to make it easier for you to hold the product.

11.1 Brush cutter/grass trimmer

ATTENTION

All protective covers must be fitted when working with the product!

Note:

Check the nylon thread regularly for damage and whether the cutting thread is still the length specified by the thread cutter.

- Do not hold the tool attachment at an angle.
- Grass is best cut when it is dry and not too long.
- Avoid contact with solid obstacles (stones, walls, fences, etc.).
- Do not use the product to cut wild growth or undergrowth.
- For technical reasons, wet grass and weeds wrap around the drive axle beneath the protective cover (21) while working. Remove this, otherwise the engine will overheat due to excessive friction (fig. 21).

11.1.1 Lengthening the cutting thread (Figs. 1, 22, 31)

The grass trimmer is supplied with a filled thread coil (48). This line will wear out during work.

So that new thread is fed in, press the trigger (47) the thread coil (48) firmly on the floor with the engine running.

If the thread is initially longer than the cutting circle specified, it is automatically shortened to the correct length by the thread cutter (22).

Notes:

Check the nylon thread regularly for damage and whether the cutting thread is still the length specified by the thread cutter.

If no thread end is visible:

1. Replace the thread coil (48) as described under 13.1.1.

11.1.2 Cutting grass (Fig. 23)

1. Cut grass by swivelling the product to the right and left.
2. Cut slowly and keep the product tilted forwards by approx. 30° when cutting.
3. Cut long grass in layers from top to bottom.

11.2 Hedge trimmer

11.2.1 Angle adjustment (Fig. 1 and 24-26)

⚠ WARNING

Switch off the product and remove the battery!

The hedge trimmer (17) can be adjusted to the working conditions by swivelling the blade head from +90° to -75°.

1. Press both unlocking levers (49) on the handle (18) and adjust to the desired position.
2. To do this, use the handle (18).
3. Release both unlocking levers (49) until they engage into the toothing.
4. Before commissioning, check that the unlocking levers (49) are properly engaged.

ATTENTION

The tool attachment may only be used when both unlocking levers are engaged!

11.2.2 Cutting techniques

- Cut out thick branches beforehand with pruning shears.
- The double-sided cutter bar allows cutting in both directions, or using a pendulum movement, swinging the trimmer back and forth.
- When cutting vertically, move the product smoothly forwards or up and down in an arc.
- When cutting horizontally, move the product in a crescent shape towards the edge of the hedge so that cut branches fall to the ground.
- To get long straight lines, it is advisable to stretch guide strings.

11.2.3 Pruned hedges

It is advisable to cut hedges in a trapezoidal shape to prevent the lower branches from becoming bare. This corresponds to natural plant growth and allows hedges to thrive. When pruning, only the new annual shoots are reduced, so that a dense branching and a good screen is formed.

- Trim the sides of a hedge first. To do this, move the product with the direction of growth from bottom to top. If you cut from the top down, thinner branches move outwards and this can create thin spots or holes.
- Then cut the top edge straight, roof-shaped or round, depending on your taste.

- Trim even young plants to the desired shape. The main shoot should remain undamaged until the hedge has reached the planned height. All other shoots are cut in half.

11.2.4 Cut at the right time

- Leaf hedge: June and October
- Conifer hedge: April and August
- Fast growing hedge: around every 6 weeks from May

Pay attention to nesting birds in the hedge. Delay the hedge cut or leave this area out if this is the case.

11.3 Pole-mounted pruner

DANGER

Danger of injury!

If the product is jammed, do not try to pull the product out by using force.

- Switch off the engine.
- Use a lever arm or wedge to get the product free.

DANGER

Watch out for falling branches and do not trip.

- The saw chain should have reached maximum speed before you start sawing.
- You have better control when you saw with the underside of the bar (with a pulling chain).
- The saw chain must not touch the ground or any other object during or after sawing.
- Ensure that the saw chain does not become jammed in the saw cut. The branch must not break or splinter.
- Also observe the precautions against kick-back (see safety instructions).
- Remove the branches hanging downwards by making the cut above the branch.
- Branched boughs are cut to length individually.

11.3.1 Automatic saw chain lubrication (Fig. 1, 14)

Fill the oil tank (16) as described under 8.1.

The amount of oil can be reduced or increased with the adjusting screw (42).

Use the installation spanner (D).

- Clockwise - the amount of oil is reduced (-)
- Counterclockwise - the amount of oil is increased (+)

11.3.2 Cutting techniques

WARNING

Never stand directly under the branch that you want to saw off!

Possible risk of injury caused by falling branches and catapulting pieces of wood.

In general, it is recommended to position the product at an angle of 60° to the branch.

Hold the product firmly with both hands during the cutting process and always ensure that you are in a balanced position and have a good stance.

Sawing off small branches (Fig. 27):

Place the stop surface of the saw against the branch to avoid jerky movements of the saw when starting the cut. Guide the saw through the branch with light pressure from top to bottom.

Make sure that the branch does not break through prematurely if you have misjudged its size and weight.

Sawing off larger branches (Fig. 28):

For larger branches, first choose a relief cut for controlled sawing. To do this, saw an incision in the lower third of the branch (with the top of the blade). Then saw from top to bottom (with the underside of the guide bar) towards the first cut.

Sawing off in sections (Fig. 29):

Saw off large or long branches in sections so that you have control over the impact location.

- Saw off the lower branches on the tree first to make it easier for the cut branches to fall.
- Once the cut has been completed, the weight of the saw increases abruptly for the operator, as the saw is no longer supported on the branch. There is a risk of losing control of the product.
- Only pull the saw out of the cut with the saw chain running to prevent it from jamming.
- Do not saw with the tip of the tool attachment.
- Do not saw into the bulging branch base, as this will prevent the tree from healing.

11.4 After use

- **Always switch the product off before placing it down and wait until the product has come to a standstill.**
- Remove the batteries.
- Put on the supplied chainsaw guide bar and chain guard or blade guard after each instance of working with the product.
- Allow the product to cool.

12 Cleaning

WARNING

Have maintenance and repair tasks that are not described in this operating manual, carried out by a specialist workshop. Use only original spare parts.

There is a risk of accident! Always perform maintenance and cleaning work with the battery removed. There is a danger of injury! Let the product cool down before all maintenance and cleaning tasks. Elements of the engine are hot. There is a danger of injury and burning!

The product can start unexpectedly and cause injuries.

- Remove the battery.
- Allow the product to cool down.
- Remove the tool attachment.

! WARNING

Danger of injury when handling the saw chain or the blade!

- Wear cut-resistant gloves.

1. Wait until all moving parts have come to a standstill.
2. We recommend that you clean the product directly after every use.
3. Keep handles and grasping surfaces dry, clean and free from oil and grease. Slippery handles and grasping surfaces do not allow for safe handling and control of the tool in unexpected situations.
4. If necessary, clean the handles with a damp cloth* washed in soapy water.
5. Never immerse the product in water or other liquids for cleaning.
6. Do not splash the product with water.
7. Keep protective devices, air vents and the motor housing as free of dust and dirt as possible. Rub the product clean with a clean cloth* or blow it off with compressed air* at low pressure. We recommend that you clean the product directly after every use.
8. Ventilation openings must always be free.
9. Do not use any cleaning products or solvents; they could attack the plastic parts of the product. Make sure that no water can penetrate the product interior.

12.1 Hedge trimmer

1. Clean the cutter bar with an oily cloth after each use.
2. Oil the cutter bar after each use with the oil can or a spray.

12.2 Pole-mounted pruner

1. Use a brush* or hand brush* to clean the saw chain and no liquids.
2. Clean the groove of the chainsaw guide bar using a brush or compressed air.
3. Clean the chain wheel.

13 Maintenance

! WARNING

Have maintenance and repair tasks that are not described in this operating manual, carried out by a specialist workshop. Use only original spare parts.

There is a risk of accident! Always perform maintenance and cleaning work with the battery removed. There is a danger of injury! Let the product cool down before all maintenance and cleaning tasks. Elements of the engine are hot. There is a danger of injury and burning!

The product can start unexpectedly and cause injuries.

- Remove the battery.
- Allow the product to cool down.
- Remove the tool attachment.

- Check the product for obvious defects such as loose, worn or damaged parts before each use.
- Check the covers and protective devices for damage and correct seating. Replace them if necessary.
- Regular, careful servicing is required to guarantee the safety level and performance of the product.
- Position the Product on a straight, level surface.
- Do not splash the product with water.
- For safety reasons, replace worn or damaged parts.
- Any work not described in this operating manual must be performed by an authorised specialist workshop only.

Notes:

Maintain the product carefully. Check for misalignment or binding of moving parts, breakage of parts and any other condition that may affect the product's operation. Have damaged parts repaired before using the product.

13.1 Brush cutter/grass trimmer

13.1.1 Replacing the thread coil (48) (Fig. 1, 30-34)

1. Disassemble the coil capsule (23) as described under 9.3.
2. Open the coil capsule (23) by pressing the two releases (52) on the coil capsule (23) firmly together at the same time.
3. Remove the cover (51) with the pressure spring (54) of the coil capsule (23) and remove the thread coil (48).
4. Pull the thread end of the thread coil (48) out of the thread outlet eyelets (55).
5. Remove all thread remnants from the coil capsule (23).
6. Take the new thread coil (48) and pull out 10 cm of both trimming lines.
7. Clamp the two threads in the opposite notches (55) in the thread coil (48) (Fig. 33).
8. Insert the new thread coil (48) into the coil capsule (23).
The side of the thread coil (48) on which the running direction is indicated by arrows must be visible after insertion.
9. The thread coil (48) must be inserted so that the notches (55) in the thread coil (48) are aligned with the thread outlet eyelets (54) to allow easy threading of the thread.
10. Insert the two threads into the respective thread outlet eyelets (54).
11. Turn the thread coil (48) slightly back and forth until the integrated lock-in stages of the thread coil (48) slide into the lock-in stages of the coil capsule (23). This prevents unintentional adjustment.
12. Replace the cover (51) with the compression spring (53) on the coil capsule (23).
Ensure that the unlocking levers (52) on the cover (51) fit exactly into the recesses on the coil capsule (23). You can hear them click into place.


Notes:

So that new thread is fed in, press the trigger (47) the thread coil (48) firmly on the floor with the engine running (Fig. 22).

If the thread is initially longer than the cutting circle specified, it is automatically shortened to the correct length by the thread cutter (22).

13.1.2 Replacing the thread in the thread coil (48) (Fig. 30-34)

Alternatively, the thread on the thread coil can also be replaced.

1. Disassemble the coil capsule (23) as described under 9.3.
2. Open the coil capsule (23) by pressing the two releases (52) on the coil capsule (23) firmly together at the same time.
3. Remove the cover (51) with the pressure spring (53) of the coil capsule (23) and remove the thread coil (48).
4. Pull the thread ends of the thread coil (48) out of the thread outlet eyelets (54).
5. Remove all thread remnants from the coil capsule (23) and the thread coil (48).
6. Bend the new thread in the middle (at approx. 2 metres) and insert the bent part of the thread into one of the notches (56) of the centre bar of the thread coil (48). There must now be one thread end in the lower chamber and one in the upper chamber of the thread coil (48).
7. Wind the two thread ends in the direction of the arrow "LH  WIND LINE" specified on the top of the thread coil (48).
8. Take the thread coil (48) and pull out 10 cm of both threads.
9. Then clamp the two threads in the opposite notches (55) in the thread coil (48).
10. Proceed further as described under 13.1.1 point 8.

13.1.3 Resharpener the thread cutter (22) (Fig. 1, 35)

Tool required:

Included in the scope of delivery

- Phillips screwdriver (D)
- Flat file*

* = not included in the scope of delivery!

The thread cutter (22) can become blunt over time.

1. If you notice this, loosen the two screws with which the thread cutter (22) is attached to the protective cover (21). Use the Phillips screwdriver (D).
2. Then fasten the thread cutter (22) in a bench vice.
3. Grind the cutting edge of the thread cutter (22) using a flat file and make sure to maintain the angle of the cutting edge.
4. Refit the thread cutter (22) onto the protective cover (21).

Note:

Replace or sharpen the thread cutter at the end of each mowing season or as needed.

13.1.4 Grinding the cutting blade (25) (Fig. 1)

Note:

If the blades become slightly dull, you can sharpen them yourself.

Tool required:

* = not included in the scope of delivery!

- Flat file*
- Bench vice*

1. Remove the cutting blade (25) as described under 9.4.
2. Fasten the cutting blade (25) in a bench vice.
3. Grind all 3 blades of the cutting blade (25) using a flat file and make sure to maintain the angle of the cutting edge (~25°). Only file in one direction.
4. Replace it after resharpening the cutting edge five times at the latest.

Replace the cutting blade (25) if the cutting edge is heavily worn or broken.

An unbalanced cutting blade causes the brush cutter/grass trimmer (20) to vibrate strongly; this poses a danger of injury!

13.2 Hedge trimmer

1. Check that the screws in the cutter bar are tight.
2. You can smooth out slight nicks on the cutting teeth yourself. To do this, draw an oil stone along the cutting edges. Only sharp cutting teeth provide a good cutting performance.
3. Blunt, bent or damaged cutter bars must be replaced.

13.2.1 Lubricate the transmission and angle adjustment (49) (Fig. 36)

Notes:

Lubricate the drive every 10 to 20 operating hours.

Top up with only a little grease. Under no circumstances overflow!

1. Apply a grease gun (not included in the scope of delivery) to the grease nipple (58).
2. Press max. one lift of commercially available grease into the grease nipples (58).
3. Lubricate the angle adjustment (49) and the cutter bar (19) with environmentally friendly lubricating oil.

13.3 Pole-mounted pruner

WARNING

Danger of injury when handling the saw chain or the blade!

- Wear cut-resistant gloves.

13.3.1 Checking the chain wheel (41) (Fig. 1, 10, 11, 13)

1. Turn the fastening nut (36) anti-clockwise, so that the chain wheel cover (37) is removed. Use the open-end spanner AF 8/10mm (C).
2. Turn the chain tensioning screw (38) anti-clockwise to loosen the chain tension. Use the installation spanner (D).

3. Remove the guide bar (14) and the saw chain (15).
4. Check the grooving on the chain wheel (41) with a test gauge (not included in the scope of delivery).
5. If the grooves are deeper than 0.5 mm, do not use the product and consult a specialist dealer. The chain wheel (41) must be replaced.
6. Refit the chain guide bar (14) and the saw chain (15) as described under 9.5

13.3.2 Checking the chainsaw guide bar (14) (Fig. 1, 10, 11, 13)

1. Turn the fastening nut (36) anti-clockwise, so that the chain wheel cover (37) is removed. Use the open-end spanner AF 8/10mm (C).
2. Turn the chain tensioning screw (38) anti-clockwise to loosen the chain tension. Use the installation spanner (D).
3. Remove the guide bar (14) and the saw chain (15).
4. Measure the groove depth of the chainsaw guide bar (14) with the scale on a file gauge (not included in scope of delivery).
5. The chainsaw guide bar (14) must be replaced if any of the following apply:
 - The chainsaw guide bar is damaged.
 - The measured groove depth is smaller than the minimum groove depth of the chainsaw guide bar (2 mm).
 - The groove of the chainsaw guide bar has narrowed or spread.
6. Fit the chainsaw guide bar (14) and the saw chain as described under 9.5.

13.3.3 Replacing the chainsaw guide bar (14) (Fig. 1, 10, 11, 13)

1. Turn the fastening nut (36) anti-clockwise, so that the chain wheel cover (37) is removed. Use the open-end spanner AF 8/10mm (C).
2. Turn the chain tensioning screw (38) anti-clockwise to loosen the chain tension. Use the installation spanner (D).
3. Remove the guide bar (14) and the saw chain (15).
4. Replace the chainsaw guide bar (14) and fit the chainsaw guide bar (14) and saw chain (15) as described under 9.5.

13.3.4 Replace the saw chain (15) and allow it to run in (Fig. 10-13)

⚠ DANGER

Serious injuries possible due to tearing or jumping off of the sawtooth!

- Never fit a new saw chain on a worn sprocket or on a damaged or worn guide rail. The saw chain could jump off or break.

- Only use saw chains and blades designed for this product.
- Before changing the saw chain, clean the groove of the guide bar, as the saw chain may jump out of the bar if it dirty. The deposits can also soak up the chain

oil. The consequence would be that the chain oil does not reach the underside of the guide bar, or only to a small extent, and lubrication is reduced.

1. Turn the fastening nut (36) anti-clockwise, so that the chain wheel cover (37) is removed. Use the open-end spanner AF 8/10mm (C).
2. Turn the chain tensioning screw (38) anti-clockwise to loosen the chain tension. Use the installation spanner (D).
3. Remove the guide bar (14) and the saw chain (15).
4. Refit the chain guide bar (14) and the saw chain (15) as described under 9.5

Note:

Only tighten the fastening nut once the chain tension has been set.

With a new saw chain, the tensioning force decreases after some time. Therefore, you must retension the saw chain after the first 5 cuts, or after 10 minutes of sawing at the latest.

13.3.5 Sharpening the saw chain (15)

⚠ WARNING

Increased risk of accidents due to an incorrectly sharpened saw chain!

Deviations from the dimensions of the cutting edge geometry during sharpening increase the risk of kickback of the product.

- Have the saw chain sharpened by a professional.

The saw chain can be resharpened at an authorised specialist workshop. Do not attempt to sharpen the saw chain yourself if you do not have a suitable tool and the necessary experience.

⚠ CAUTION

Special tools are required to sharpen the chain; these ensure that the cutting tools are sharpened at the correct angle and to the correct depth.

All cutting links must have the same width and length after sharpening.

Notes:









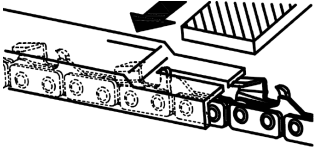
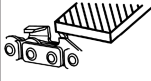
A sharp saw chain ensures optimum cutting performance. It effortlessly eats through the wood, leaving behind large, long wood chips.

A saw chain is blunt if you have to push the cutting equipment through the wood and the wood chips are very small. With a very blunt saw chain, no chips are produced at all, only wood dust.

13.3.5.1 Instructions for sharpening the chainsaw

Only use files specifically for saw chains!

Other files have the wrong shape and the wrong edge. Select the diameter of the file according to your chain pitch. Be sure to also note the following angles when sharpening the cutting links.

	File diameter	Top angle	Bottom angle	Top tilt angle (55°)	Standard depth gauge
Saw chain type					
		Clamping rotation angle	Clamping tilt angle	Side angle	
					
21PBX	approx. 4.8 mm	30°	10°	85°	0.64 mm
					
Depth stop				File	

Furthermore, the angle must be maintained for all cutting links.

If the angles are uneven, the saw chain (15) will run erratically, wear out quickly and break prematurely.

Since these requirements can only be met with sufficient and regular practice:

- Use a file holder.
 - A file holder must be used when sharpening the saw chain (15) by hand. The correct filing angles are marked on it.
1. Hold the file horizontally (at the correct angle to the chainsaw guide bar (14)) and file according to the angle marking on the file holder. Support the file holder on the top plate and the depth limiter.
 2. Always file the cutting link from the inside out.
 3. The file only sharpens as it moves forward. Lift the file off as you move backwards.
 4. Do not touch the drive links or fastening links with the file.
 5. Turn the file regularly to avoid wear on one side.
 6. Use a piece of hard wood to remove the burr from cutting edges.

All cutting links must have the same length, otherwise they will also be of different heights. This causes the saw chain (15) to run erratically and increases the danger of breaking.

13.3.6 Lubricating the transmission (Fig. 36)

Notes:

Lubricate the drive every 10 to 20 operating hours.

Top up with only a little grease. Under no circumstances overflow!

1. Apply a grease gun (not included in the scope of delivery) to the grease nipple (57).
2. Press max. one lift of commercially available grease into the grease nipples (57).

14 Storage and transport

Store the product and its accessories in a dark, dry and frost-free place that is inaccessible to children.

The optimum storage temperature is between 5°C and 30°C.

Store the product in its original packaging.

Cover the product to protect it from dust or moisture.

Store the operating manual with the product.

14.1 Preparation for storage

1. Remove the batteries.
2. Attach all protective covers.
3. Empty the product completely.
4. Clean and check the product for damage.

14.2 Transport

⚠ WARNING

Danger of injury!

Remove the battery from the power tool before carrying out any work on the power tool (e.g. maintenance, tool change, etc.) and when transporting and storing it. There is a risk of injury if the on/off switch is operated unintentionally.

- The product may only be transported on the handle provided for this purpose.
- Attach all protective covers.
- The product must be secured against tipping and slipping during transport in vehicles in order to prevent damage and injuries.

15 Repair & ordering spare parts

With this product, it is necessary to note that the following parts are subject to natural or usage-related wear, or that the following parts are required as consumables.

ATTENTION

According to the German Product Liability Act, no liability is accepted for damage caused by improper repairs or by not using original spare parts.

Such work should be performed by a customer service centre or an authorised specialists. The same applies to accessory parts.

Spare parts and accessories can be obtained from our Service Centre. To do this, scan the QR code on the front page.

15.1 Ordering spare parts

Please provide the following information when ordering spare parts:

- Model designation
- Item number
- Type plate data

Spare parts / accessories

Battery pack SBP2.0 - Article no.:	7909201708
Battery pack SBP4.0 - Article no.:	7909201709
Battery charger SBC2.4A - Article no.:	7909201710
Battery charger SBC4.5A - Article no.:	7909201711
Battery charger SDBC2.4A - Article no.:	7909201712
Battery charger SDBC4.5A - Article no.:	7909201713
StarterKit SBSK2.0 - Article no.:	7909201720
StarterKit SBSK4.0 - Article no.:	7909201721

16 Disposal and recycling

Notes for packaging



The packaging materials are recyclable. Please dispose of packaging in an environmentally friendly manner.

Notes on the electrical and electronic equipment act (ElektroG)



Waste electrical and electronic equipment does not belong in household waste, but must be collected and disposed of separately!

- Used batteries or rechargeable batteries that are not installed permanently in the old device must be removed non-destructively before disposal! Their disposal is regulated by the battery act.
- Owners or users of electrical and electronic devices are legally obliged to return them after use.
- The end user is responsible for deleting their personal data from the old device being disposed of!
- The symbol of the crossed-out dustbin means that waste electrical and electronic equipment must not be disposed of with household waste.
- Waste electrical and electronic equipment can be handed in free of charge at the following places:
 - Public disposal or collection points (e.g. municipal works yards)
 - Points of sale of electrical appliances (stationary and online), provided that dealers are obliged to take them back or offer to do so voluntarily.
 - Up to three waste electrical devices per type of device, with an edge length of no more than 25 centimetres, can be returned free of charge to the manufacturer without prior purchase of a new device from the manufacturer or taken to another authorised collection point in your vicinity.
 - Further supplementary take-back conditions of the manufacturers and distributors can be obtained from the respective customer service.

- If the manufacturer delivers a new electrical device to a private household, the manufacturer can arrange for the free collection of the old electrical device upon request from the end user. Please contact the manufacturer's customer service for this.
- These statements only apply to devices installed and sold in the countries of the European Union and which are subject to the European Directive 2012/19/EU. In countries outside the European Union, different regulations may apply to the disposal of waste electrical and electronic equipment.

Notes on lithium-ion batteries



Remove the battery before disposing of the device!

- Do not dispose of the battery in household waste, in a fire (risk of explosion) or in water. Damaged batteries can harm the environment and your health if toxic vapours or liquids escape.
- Defective or used batteries must be recycled in accordance with Directive 2006/66/EC.
- Hand in the device and the battery charger at a recycling centre. The plastic and metal parts used can be separated by type and thus recycled.
- Dispose of batteries when discharged. We recommend covering the poles with an adhesive strip to protect against a short circuit. Do not open the battery.
- Dispose of batteries according to local regulations. Return batteries to a used battery collection point where they can be recycled in an environmentally friendly manner. Ask your local waste disposal company about this.

Fuels and oils

- Before disposing of the product, the fuel tank and the engine oil tank must be emptied!
- Fuel and engine oil do not belong in household waste or drains, but must be collected or disposed of separately!
- Empty oil and fuel tanks must be disposed of in an environmentally friendly manner.

17 Troubleshooting

Fault	Possible cause	Remedy
The product cannot be started.	The battery power is too weak.	Charge the battery.
	The battery is not properly inserted.	Push the battery into the battery mount. The battery clicks into place audibly.
	On/off switch is defective.	Please contact our service department.
	The engine is defective.	
Product works with interruptions.	Internal loose contact.	Please contact our service department.
	On/off switch defective	
Poor cutting performance.	Saw chain fitted incorrectly.	Fit the saw chain correctly.
	Saw chain is blunt.	Have the saw chain sharpened by a professional or replace the saw chain.
	Chain tension insufficient.	Check the saw chain. Tension the saw chain if necessary.
	Cutter bar blunt.	Check cutter bar, sharpen or contact our service department.
	Too much friction due to lack of lubrication.	Oil the cutter bar.
	Dirty cutter bar.	Clean the cutter bar.
	Poor cutting technique.	Observe the working instructions.
Product runs with difficulty/saw chain jumps off.	Chain tension insufficient.	Check the saw chain. Tension the saw chain if necessary.
Chain gets hot, smoke development during sawing, discolouration of the rail.	Too little saw chain oil.	Check the automatic oil system. Fill up with saw chain oil if necessary.
Cutter bar becomes hot.	Cutter bar blunt.	Check cutter bar, sharpen or contact our service department.
	Cutter bar has nicks.	
	Too much friction due to lack of lubrication.	Oil the cutter bar.
Heavy vibration, loud noises	Cutting device is dirty.	Clean the cutting device.
	Motor defective.	Please contact our service department.
Poor cutting results.	Thread coil does not have enough cutting thread.	Extend the cutting thread / replace the thread coil.
	Cutting device is dirty.	Clean the cutting device.
	The battery power is too weak.	Charge the battery.
Unusual vibration	Guide rail is loose.	Check that the guide rail is tightly fitted.

18 Warranty conditions - Scheppach 20V IXES series

Revision date 25/04/2024

Dear customer,

our products are subject to strict quality checks. However, if a product does not function perfectly, we deeply regret this and ask that you contact our customer service at the address specified below. We will also be glad to assist you by telephone via the service number. The following information is intended to help you to process and settle your claim without any problems.

For the assertion of warranty claims, the following applies:

1. **The warranty conditions** govern our additional manufacturer warranty services for purchasers (private end consumers) of new products.

The statutory warranty claims are not affected by this warranty. This is the responsibility of the dealer who you purchased the product from.

2. **The manufacturer's warranty** only covers defects in a new product purchased by you that are due to a material or manufacturing defect. If material or manufacturing defects occur during the warranty period, the manufacturer as guarantor shall provide one of the following services of its choice under this warranty:

- Free repair of the goods
- Free replacement of the goods with an item of equal value (if necessary also replacement with a successor model if the original goods are no longer available).

Replaced products or parts shall become our property. Please note that our products were not designed for commercial, trade or professional use. A warranty claim is therefore not valid if the product has been used in commercial, trade or industrial operations within the warranty period or has been subjected to equivalent stress.

3. The following are excluded from our warranty services:

- Damage to the product which was caused by non-observance of the assembly instructions, improper installation, non-observance of the operating instructions (e.g. connection to an incorrect mains voltage or type of current) or the maintenance and safety regulations or use of the product in unsuitable environmental conditions as well as by insufficient care and maintenance.
- Damage to the product caused by misuse or improper application (such as overloading the product or using non-approved tools and accessories), penetration of foreign bodies into the product (such as sand, stones or dust), transport damage, use of force or external influences (such as damage caused if dropped).
- Damage to the product or parts of the product which is due to intentional, normal (operational) or other natural wear as well as damage and/or wearing of wear parts.
- Defects in the product which have been caused by the use of accessories, expansions or spare parts that are not original parts or are not used as intended.
- Products on which changes or modifications have been made.
- Minor deviations from the target characteristics which are irrelevant for the value and usability of the product.
- Products on which unauthorised repairs have been carried out, in particular by an unauthorised third party.
- If the marking on the product or the identification information of the product (machine label) is missing or illegible.
- Products that are very dirty and are therefore refused by the service personnel.
- Claims for damages and consequential damages are generally excluded from this warranty.

4. The warranty period is usually **5 years** (12 months for batteries/rechargeable batteries) and starts from the date of purchase of the product. The date on the original purchase receipt is decisive. Warranty claims must be made immediately after becoming aware of them. The assertion of warranty claims after expiry of the warranty period is excluded. The repair or replacement of the product does not result in an extension of the warranty period, nor does this service initiate a new warranty period for the product or for any installed spare parts. This also applies when using an on-site service. A prerequisite for a claim under the warranty is that the manufacturer, as the guarantor, is enabled to examine the warranty claim by sending in the goods at the manufacturer's request. Care must be taken to avoid damage during transport by using appropriate packaging. The

product concerned is to be cleaned and returned to the service centre together with a copy of the purchase receipt, which must include the date of purchase and the product designation. If a product is sent in incomplete without the complete scope of delivery, the missing accessories will be charged / deducted in value if the product is exchanged or in the event of a refund. Partially or completely dismantled products cannot be accepted as a warranty claim. In the event of an unjustified complaint or if outside the warranty period, the purchaser shall generally bear the transport costs and the transport risk. **Please report a warranty claim in advance to the service centre (see below).** It is generally agreed upon that the defective product will be returned to the service address given below with a brief description of the fault by organised return or, in the case of repair outside the warranty period, with sufficient postage, taking the appropriate packaging and shipping guidelines into account. **Please note that your product (depending on the model) will be free of all operating materials when returned for safety reasons.** The product sent to our service centre must be packaged in such a way that damage to the product under complaint is avoided during transport. After successful repair / replacement, we will send the product back to you free of charge. If products cannot be repaired or replaced, a sum up to the purchase price of the defective product may be refunded at our own discretion, taking into account any deduction for wear and tear. These warranties are only for the benefit of the original private purchaser and cannot be assigned or transferred.

- 5. Extension of the warranty period to 10 years:** Scheppach offers an additional warranty extension of 5 years on products of the Scheppach 20V series. Thus, the warranty period for these products totals 10 years. Batteries / rechargeable batteries, battery chargers and accessories are excluded from this. You can claim this warranty extension by registering your Scheppach product from this range at <https://garantie.scheppach.com> no later than 30 days from the date of purchase. After registering online successfully, you will receive confirmation for the item-related warranty extension.
- 6. In order to submit your warranty claim, please contact our service centre.**

Preferably, please use our form on our homepage: <https://www.scheppach.com/de/service>

Please do not send us any products without first contacting and registering with our service centre.

Contacting our service centre first is mandatory to claim these warranty promises. Warranty claims must be made before expiry of the warranty period within 14 days of discovery of the defect. For this purpose, the original purchase receipt and, if necessary, confirmation of the item-related warranty extension are required.

- 7. Processing time** - We normally process complaint consignments within 14 days of receipt at our service centre. If, in exceptional cases, the processing time mentioned is exceeded, you will be informed in good time.

8. **Wear parts are generally excluded from the warranty!** - Wear parts are: a) supplied, attached and/or installed batteries / rechargeable batteries as well as b) all model-dependent wear parts (i.e. belts, saw blades, tool attachments, grinding discs, filters, carbon brushes etc., see operating manual). The warranty does not cover batteries or rechargeable batteries that are deeply discharged or those with damaged housing or battery terminals.
9. **Cost estimate** - Products that are not covered or no longer covered by the warranty will be repaired at extra cost. Upon request to our service centre, you can send in the defective products for a cost estimate and, if necessary, give the service centre approval for the repair in writing (by post, e-mail). No further processing will take place without approval for the repair.

The warranty conditions only apply in the current version at the time of the complaint and, if necessary, can be found on our homepage (www.scheppach.com).

In case of translations, the German version is decisive.

Scheppach GmbH · Günzburger Str. 69 · 89335 Ichenhausen (Germany)

Tel: +800 4002 4002 ·

E-Mail: customerservice.GB@scheppach.com ·

Internet: <https://www.scheppach.com>

We reserve the right to make changes to the warranty conditions at any time without prior notice.

19 EU Declaration of Conformity

Translation of the original Declaration of Conformity

Manufacturer:

Scheppach GmbH
Günzburger Straße 69
D-89335 Ichenhausen

We declare under our sole responsibility that the product described here complies with the applicable directives and standards.

Brand:

SCHEPPACH

Art. designation:

**CORDLESS MULTIFUNCTION
DEVICE**

**BC-MFH400-X
5904820900**

Item No.

EU directives:

2014/30/EU, 2006/42/EC, 2000/14/EC_2005/88/EC, 2011/65/EU*

* The object of the declaration described above fulfils the regulations of the directive 2011/65/EU of the European Parliament and Council from 8th June 2011, on the restriction of the use of certain hazardous substances in electrical and electronic equipment.

2006/42/EG - Appendix IV

Notified body:

TÜV SÜD Product Service GmbH
Zertifizierstelle,
Ridlerstraße 65,
80339 Munich, Germany
0123

Number:

0123

Certificate number:

M6A 011284 0442 Rev. 00

Applied standards:

EN 62841-1:2015/A11:2022; EN 62841-4-2:2019;
EN 50636-2-91:2014; EN ISO 11680-1:2021;
EN ISO 11806-1:2022; EN ISO 12100:2010;
EN IEC 55014-1:2021; EN IEC 55014-2:2021

Documentation authorised representative:

Stefan Hartinger
Günzburger Str. 69
D-89335 Ichenhausen
Ichenhausen, 05.08.2024



Simon Schünk
Division Manager Product Center



Andreas Pecher
Head of Project Management

Sommaire

1	Introduction	55
2	Description du produit (fig. 1-6).....	55
3	Fournitures (fig. 1).....	56
4	Utilisation conforme.....	56
5	Consignes de sécurité.....	56
6	Caractéristiques techniques.....	61
7	Déballage.....	62
8	Avant la mise en service	62
9	Montage.....	63
10	Utilisation.....	66
11	Consignes de travail.....	67
12	Nettoyage.....	69
13	Maintenance.....	70
14	Stockage et transport.....	73
15	Réparation et commande de pièces de rechange	73
16	Élimination et recyclage	74
17	Dépannage.....	75
18	Conditions de garantie - série IXES 20 V de Scheppach	75
19	Déclaration de conformité UE	77
20	Vue éclatée	487

Explication des symboles sur le produit

L'utilisation de symboles dans ce manuel permet d'attirer votre attention sur les éventuels risques. Les symboles de sécurité et les explications qui les accompagnent doivent être parfaitement compris. Les avertissements en eux-mêmes ne permettent pas d'éliminer les risques et ne dispensent pas de prendre des mesures adaptées pour la prévention des accidents.

	Lisez la notice d'utilisation et observez les consignes de sécurité avant de procéder à la mise en service !
	Attention ! Le non-respect des symboles de sécurité et des avertissements apposés sur le produit et le non-respect des consignes de sécurité et d'utilisation peut causer de graves blessures, voire la mort.
	Portez des lunettes de protection.
	Portez une protection auditive.
	Portez toujours un casque de protection !

	Portez des chaussures de sécurité !
	Porter des chaussures solides !
	Réglage de la vitesse
	N'exposez pas le produit à la pluie. Le produit ne peut être stationné, entreposé et exploité que dans des conditions ambiantes sèches.
	Attention ! Risque de blessures dû aux lames en fonctionnement.
 	Vérifiez que chacun respecte une distance de sécurité suffisante. Maintenez des personnes non impliquées à distance du produit. Des objets projetés et des pièces rotatives peuvent causer des blessures graves.
	Vérifiez que chacun respecte une distance de sécurité suffisante.
	Tenez-vous à distance des autres personnes et des câbles électriques.
	Faites attention aux chutes de matériaux.
	Ne procédez aux travaux de maintenance, de transformation, de réglage et de nettoyage que lorsque le moteur est à l'arrêt et que la batterie est débranchée.
	Batterie lithium-ion
	Le produit respecte les directives européennes en vigueur.
	Orifice de remplissage de l'huile pour chaîne de tronçonneuse
	Sens de montage de la chaîne de tronçonneuse
	Longueur de coupe
	Longueur de la barre de coupe
	Sens de rotation de la bobine de fil.
	Sens de rotation du coupe-gazon.

	Diamètre de la bobine de fil.
	Sens d'enlèvement des matériaux
	Diamètre du couteau.
	Couteau.
	Maintenez vos pieds à distance de l'outil auxiliaire.
	N'utiliser aucune lame de scie.
	Niveau de puissance acoustique garanti du produit.
	Niveau de puissance acoustique garanti du produit.

1 Introduction

Fabricant :

Scheppach GmbH
Günzburger Straße 69
D-89335 Ichenhausen

Cher client,

Nous espérons que votre nouveau produit vous apportera satisfaction et de bons résultats.

Remarque :

Conformément à la loi en vigueur sur la responsabilité du fait des produits, le fabricant de ce produit n'est pas responsable des dommages survenus sur ce produit dans les cas suivants :

- Manipulation incorrecte
- Non-respect de la notice d'utilisation
- Réparations effectuées par des tiers, des spécialistes non autorisés
- Montage et remplacement des pièces de rechange non originales
- Utilisation non conforme

Attention :

Le mode d'emploi fait partie du produit.

Il contient des remarques importantes sur l'utilisation sécuritaire, réglementaire et économique du produit et sur la façon d'éviter les dangers, de limiter les frais de réparation, de réduire les périodes d'arrêt et d'augmenter la fiabilité et la durée de vie du produit. Outre les dispositions de sécurité figurant dans cette notice d'utilisation, vous devez absolument observer les prescriptions concernant le fonctionnement du produit en vigueur dans votre pays.

Avant d'utiliser le produit, familiarisez-vous avec les consignes de sécurité et d'utilisation. Utilisez le produit uniquement conformément aux descriptions et pour les domaines d'utilisation prescrits. Conservez bien le mode d'emploi et transmettez tous les documents en cas de remise du produit à un tiers.

2 Description du produit (fig. 1-6)

1. Batterie*
2. Poignée arrière
3. Interrupteur On/Off
4. Manche tubulaire
5. Poignée avant
- 5a. Anneau en caoutchouc
- 5b. Vis à six pans creux M5
6. Jambière
7. Verrouillage (manche tubulaire)
8. Poignée étoile
9. Cèllets de transport
10. Interrupteur principal
11. Verrouillage de commande
12. Voyant de niveau de charge (batterie)
13. Manche tubulaire avant (perche élagueuse)
14. Guide-chaîne (rail de guidage)
15. Chaîne de tronçonneuse
16. Réservoir d'huile
17. Manche tubulaire avant (taille-haie)
18. Poignée
19. Barre de coupe
20. Manche tubulaire avant (débroussaillouse/cope-gazon)
- 20a. Vis à six pans creux M6
21. Cache de protection (latéral)
22. Coupe-fil
23. Capsule de bobine
24. Cache de protection (supérieur)
25. Couteau
26. Protection pour le transport (couteau)
27. Protège-lame (taille-haie)
28. Protection du guide et de la chaîne
29. Sangle de transport
30. Couvercle
31. Écrou M10
32. Disque de serrage
33. Broche de préhension
34. Bride intérieure
35. Bride extérieure
36. Écrou de fixation (protection de pignon)
37. Protection de pignon
38. Vis de tension de chaîne
39. Boulon de guidage
40. Boulon de tension de chaîne
41. Pignon
42. Vis de réglage (lubrification de la chaîne de scie)
43. Mousqueton
44. Patte de sécurité
45. Touche de déverrouillage (batterie)
46. Logement de batterie
47. Déclencheur (bobine de fil)
48. Bobine de fil
49. Réglage d'angle
50. Levier de déverrouillage
51. Couvercle
52. Déverrouillage
53. Ressort de pression
54. Cèillet de sortie de fil
55. Encoche

- 56. Encoche (bobine de fil - milieu)
- 57. Graisseur (perche élagueuse)
- 58. Graisseur (taille-haie)

* = ne sont pas des composants obligatoires des fournitures !

3 Fournitures (fig. 1)

Pos.	Quantité	Désignation
1.	2 x	Batterie*
5.	1 x	Poignée avant
5a.	1 x	Anneau en caoutchouc
5b.	4 x	Vis à six pans creux M5
13.	1 x	Manche tubulaire avant (perche élagueuse)
14.	1 x	Guide-chaîne (rail de guidage)
15.	1 x	Chaîne de tronçonneuse
17.	1 x	Manche tubulaire avant (taille-haie)
20.	1 x	Manche tubulaire avant (débroussailleuse/coupe-gazon)
20a.	2 x	Vis à six pans creux M6
21.	1 x	Cache de protection (latéral)
23.	1 x	Capsule de bobine
24.	1 x	Cache de protection (supérieur)
25.	1 x	Couteau
26.	1 x	Protection pour le transport (couteau)
27.	1 x	Protège-lame
28.	1 x	Protection du guide et de la chaîne
29.	1 x	Sangle de transport
31.	1 x	Écrou M10
A.	1 x	Clé à six pans creux 4 mm
B.	1 x	Clé à six pans creux 5 mm
C.	1 x	Clé plate ouverture 8/10 mm
D.	1 x	Clé de montage (ouverture 19/21 mm, tournevis Phillips)
	1 x	Outil de jardinage multifonction sans fil
	1 x	Notice d'utilisation

4 Utilisation conforme

Le produit ne doit être monté que sur la tête de moteur fournie.

Débroussailleuse :

La débroussailleuse (utilisation de la lame de coupe) est destinée à la découpe du petit bois, des mauvaises herbes robustes et des broussailles.

Coupe-gazon :

Le coupe-gazon (utilisation de la bobine de fil avec fil de coupe) est destiné à tailler le gazon, la pelouse et les petites mauvaises herbes.

Taille-haie :

Ce taille-haie est conçu pour la coupe de haies, de buissons et d'arbustes.

Perche élagueuse (tronçonneuse à chaîne sans fil avec poignée télescopique) :

L'élagueur est destiné aux travaux d'élagage des arbres. Il ne convient pas aux vastes travaux de sciage et à l'abattage des arbres, pas plus qu'au sciage d'autres matériaux que le bois.

Le produit doit être utilisé selon les dispositions correspondantes. Toute autre utilisation est considérée comme étant non conforme. Le fabricant décline toute responsabilité quant aux dommages ou blessures qui en résulteraient. Dans ce cas, l'utilisateur/opérateur est le seul responsable.

Une utilisation conforme consiste également à respecter les consignes de sécurité, ainsi que les instructions de montage et les consignes d'utilisation de la notice d'utilisation.

Les personnes utilisant le produit et en assurant la maintenance doivent être familiarisées avec celui-ci et connaître les dangers possibles qu'il implique.

Toute modification du produit annule toute garantie du fabricant pour les dommages en résultant.

Le produit ne doit être utilisé qu'avec des pièces de rechange et des accessoires originaux du fabricant.

Respectez les prescriptions de sécurité, de travail et de maintenance du fabricant, ainsi que les dimensions indiquées dans les caractéristiques techniques.

Remarque : conformément aux dispositions, nos produits n'ont pas été conçus pour une utilisation commerciale, artisanale ou industrielle. Nous déclinons toute responsabilité si le produit est utilisé dans des exploitations commerciales, artisanales ou industrielles, ou dans le cadre d'activités comparables.

Explication des mots de signalisation dans le mode d'emploi

⚠ DANGER

Terme de signalisation servant à désigner une situation de danger immédiate qui entraîne des blessures graves voire mortelles si elle n'est pas évitée.

⚠ AVERTISSEMENT

Terme de signalisation servant à désigner une situation de danger possible qui peut entraîner des blessures graves voire mortelles si elle n'est pas évitée.

⚠ PRUDENCE

Terme de signalisation servant à désigner une situation de danger possible qui peut entraîner des blessures légères ou modérées si elle n'est pas évitée.

ATTENTION

Terme de signalisation servant à désigner une situation de danger possible qui peut endommager le produit ou les biens environnants.

5 Consignes de sécurité

Conservation à l'avenir toutes les consignes de sécurité et instructions.

Le terme de « outil électrique » utilisé dans les consignes de sécurité désigne les outils électriques sur secteur (avec câble secteur) et les outils électriques sur batterie (sans câble secteur).

⚠ AVERTISSEMENT

lisez toutes les consignes de sécurité, les instructions, les illustrations et les caractéristiques techniques fournies avec cet outil électrique.

Toute négligence dans le respect des instructions suivantes peut entraîner un choc électrique, un incendie et/ou des blessures graves.

1) Sécurité au poste de travail

- a) **Faire en sorte que la zone de travail soit propre et bien éclairée.** Le désordre ou des zones de travail non éclairées peuvent entraîner des accidents.
- b) **Ne pas utiliser l'outil électrique dans un environnement propice aux explosions, où se trouvent des liquides, gaz ou poussières inflammables.** Les outils électriques génèrent des étincelles, susceptibles de mettre le feu à la poussière ou aux vapeurs.
- c) **Pendant l'utilisation de l'outil électrique, maintenir les enfants et tiers à bonne distance.** Toute déviation peut entraîner une perte de contrôle de l'outil électrique.

2) Sécurité électrique

- a) **Le connecteur de raccordement de l'outil électrique doit correspondre à la prise. Ne modifier d'aucune manière le connecteur. N'utiliser aucun connecteur adaptateur avec des outils électriques mis à la terre.** Des connecteurs non modifiés et fiches adaptées réduisent le risque de choc électrique.
- b) **Éviter tout contact corporel avec les surfaces mises à la terre, par exemple, tuyaux, chauffages, fours et réfrigérateurs.** Si le corps est mis à la terre, le risque de choc électrique est plus important.
- c) **Mettre les outils électriques à l'abri de la pluie ou de l'humidité.** La pénétration d'eau dans un outil électrique augmente le risque de choc électrique.
- d) **Ne pas utiliser le câble de raccordement pour transporter ou suspendre l'outil électrique, ni pour débrancher le connecteur de la prise de courant. Maintenir le câble de raccordement à l'abri de la chaleur, de l'huile, des arêtes coupantes ou des pièces mobiles.** Des câbles de raccordement endommagés ou emmêlés augmentent le risque de choc électrique.
- e) **Si l'outil électrique est utilisé à l'extérieur, se servir d'une rallonge autorisée pour l'extérieur.** Le recours à une rallonge convenant à l'extérieur réduit le risque de choc électrique.
- f) **Si l'outil électrique doit impérativement être utilisé en milieu humide, utiliser un disjoncteur différentiel.** L'utilisation d'un disjoncteur différentiel réduit le risque de choc électrique.

3) Sécurité des personnes

- a) **Se montrer attentif et faire attention à ses actes et procéder avec prudence lors du travail avec un outil électrique. Ne pas utiliser l'outil électrique en cas de fatigue ou si l'on est sous l'influence de drogues, de l'alcool ou de médicaments.** Tout moment d'inattention lors de l'utilisation de l'outil électrique peut conduire à des blessures extrêmement graves.

- b) **Toujours porter un équipement de protection individuelle et des lunettes de protection.** Quel que soit le type d'outil électrique et son mode d'utilisation, le port d'un équipement de protection individuelle, tel qu'un masque antipoussières, des chaussures de sécurité antidérapantes, un casque de protection ou une protection auditive réduit le risque de blessures.
- c) **Éviter toute mise en service involontaire. Veiller à ce que l'outil électrique soit arrêté avant de le brancher sur l'alimentation électrique et/ou la batterie, de le prendre ou de le porter.** Le fait de porter l'outil électrique avec le doigt sur l'interrupteur ou alors que l'outil électrique est activé et raccordé à l'alimentation électrique peut entraîner des accidents.
- d) **Avant d'activer l'outil électrique, retirer les outils de réglage ou clés de serrage.** Tout outil ou clé se trouvant dans une pièce rotative de l'outil électrique peut entraîner des blessures.
- e) **Évitez toute position du corps anormale. Veiller à adopter une position stable et à toujours maintenir son équilibre.** Ainsi, il est possible de mieux contrôler l'outil électrique en cas de situation inattendue.
- f) **Porter des vêtements adaptés. Ne pas porter de vêtements amples ou de bijoux. Maintenir les cheveux et vêtements à bonne distance des pièces mobiles.** Les vêtements amples, bijoux ou cheveux longs risquent d'être happés par les pièces mobiles.
- g) **Si des dispositifs d'aspiration et de collecte des poussières peuvent être montés, veiller à ce qu'ils soient raccordés et utilisés correctement.** Le recours à une aspiration des poussières peut réduire les risques liés à la poussière.
- h) **Ne pas se laisser aller à une fausse impression de sécurité et négliger de respecter les règles de sécurité applicables aux outils électriques, même une fois parfaitement familiarisé avec l'utilisation de cet outil électrique.** Toute manipulation négligente peut entraîner des blessures graves en quelques fractions de seconde.

4) Utilisation et manipulation de l'outil électrique

- a) **Ne pas surcharger l'outil électrique. Utiliser l'outil électrique qui convient au travail à réaliser.** L'outil électrique adapté fonctionne en effet de manière plus satisfaisante et plus sûre dans la plage de puissance indiquée.
- b) **Ne pas utiliser un outil électrique dont l'interrupteur est défectueux.** Un outil électrique qu'il est devenu impossible d'activer ou de désactiver représente un danger et doit être réparé.
- c) **Retirer le connecteur de la prise de courant et/ou retirer la batterie amovible avant d'entreprendre de régler l'appareil, de remplacer les pièces de l'outil d'insertion ou de déposer l'outil électrique.** Cette mesure de sécurité empêche le démarrage involontaire de l'outil électrique.
- d) **Conserver les outils électriques inutilisés hors de portée des enfants. L'outil électrique ne doit pas être utilisé par des personnes qui ne sont pas familières de ces outils ou qui n'ont pas lu ces instructions.** Les outils électriques représentent un danger s'ils sont utilisés par des personnes inexpérimentées.

- e) **Prendre soin des outils électriques et outils auxiliaires.** Vérifier si les pièces mobiles fonctionnent parfaitement, ne sont pas bloquées ou si certaines pièces sont cassées ou si endommagées qu'elles nuisent au bon fonctionnement de l'outil électrique. **Faire réparer les pièces endommagées avant d'utiliser l'outil électrique.** De nombreux accidents sont dus à des outils électriques mal entretenus.
- f) **Maintenir les outils de coupe aiguisés et propres.** Des outils de coupe bien entretenus, aux arêtes de coupe aiguisées, se coincent moins et sont plus faciles à guider.
- g) **Utiliser l'outil électrique, les outils auxiliaires, etc. conformément à ces instructions. Tenir compte des conditions de travail et de l'activité à réaliser.** Toute utilisation des outils électriques dans des buts autres que ceux prévus peut entraîner des situations de danger.
- h) **Veillez à ce que les poignées et leurs surfaces de préhension soient sèches, propres et exemptes d'huile et de graisse.** Des poignées et surfaces de préhension de poignées glissantes compromettent la sécurité d'utilisation et de contrôle de l'outil électrique dans les situations inattendues.

5) Utilisation et manipulation de l'outil sur batterie

- a) **Ne rechargez les batteries qu'avec des chargeurs recommandés par le fabricant.** Un chargeur adapté à un certain type de batteries présente un risque d'incendie lorsqu'il est utilisé avec d'autres batteries.
- b) **N'utilisez que les batteries prévues à cet effet dans les outils électriques.** L'utilisation d'autres batteries peut entraîner des blessures et un risque d'incendie.
- c) **Gardez la batterie non utilisée à distance des trombones, pièces de monnaie, clés, clous, vis ou autres petits objets métalliques susceptibles d'entraîner un pontage des contacts.** Un court-circuit entre les contacts de la batterie peut provoquer des brûlures ou un incendie.
- d) **En cas de mauvaise utilisation, du liquide peut s'échapper de la batterie. Évitez tout contact. En cas de contact, rincez à l'eau. Si le liquide entre en contact avec les yeux, contactez en outre un médecin.** Le liquide qui s'écoule des batteries peut causer des démangeaisons ou des brûlures de la peau.
- e) **N'utilisez pas une batterie endommagée ou altérée.** Les batteries endommagées ou altérées peuvent se comporter de manière imprévisible et provoquer un incendie, une explosion ou un risque de blessures.
- f) **N'exposez pas une batterie au feu ou à des températures excessives.** Le feu et les températures supérieures à 130 °C peuvent provoquer une explosion.
- g) **Suivez toutes les instructions de chargement et ne chargez jamais la batterie ou l'outil sans fil en dehors de la plage de températures indiquée dans le mode d'emploi.** Une charge incorrecte ou une charge en dehors de la plage de températures admise risque de détruire la batterie et d'augmenter le risque d'incendie.

6) Service après-vente

- a) **Ne confier la réparation de l'outil électrique qu'à des spécialistes qualifiés et utiliser uniquement des pièces de rechange d'origine.** Ainsi, la sécurité de l'outil électrique est maintenue.
- b) **N'entretenez jamais les batteries endommagées.** La maintenance des batteries est réservée au fabricant ou à une agence de service client autorisée.

5.1 Consignes de sécurité générales

- a) **Se montrer attentif et faire attention à ses actes et procéder avec prudence lors du travail avec un outil électrique. Ne pas utiliser l'outil électrique en cas de fatigue ou si l'on est sous l'influence de drogues, de l'alcool ou de médicaments.** Tout moment d'inattention lors de l'utilisation de l'outil électrique peut conduire à des blessures extrêmement graves.
- b) Les réglementations nationales peuvent limiter l'utilisation du produit.
- c) Prenez des pauses régulières et bougez vos mains pour stimuler la circulation sanguine.
- d) **Pendant le travail, tenez toujours le produit à deux mains.** Veillez à avoir une position stable.

5.2 Consignes de sécurité pour les coupe-gazon et les débroussailluses

5.2.1 Formation

- a) Lisez entièrement la notice d'utilisation avant d'utiliser le produit.
- b) Le produit ne doit pas être utilisé par des personnes (y compris des enfants) présentant des capacités physiques, sensorielles ou mentales réduites ou qui ne possèdent pas l'expérience et les connaissances nécessaires.
- c) Notez que l'opérateur ou l'utilisateur est responsable des accidents ou des dangers vis-à-vis des autres personnes ou de leurs biens.

5.2.2 Préparation

1. Contrôlez, avant l'utilisation, l'alimentation électrique et le câble de rallonge pour vous assurer qu'ils ne présentent pas de signes de dommages ou de vieillissement. Si un câble est endommagé pendant l'utilisation, débranchez immédiatement le câble de raccordement secteur. **NE TOUCHEZ PAS LE CÂBLE AVANT QU'IL NE SOIT DÉBRANCHÉ DU SECTEUR.** N'utilisez pas le produit si le câble est endommagé ou usé.
2. Vérifiez les endommagements et la bonne fixation des couvercles et dispositifs de protection. Remplacez-les si besoin.
3. N'utilisez jamais le produit lorsque des personnes, en particulier des enfants, ou des animaux se trouvent à proximité.

5.2.3 Fonctionnement

- a) Portez toujours des lunettes de protection.
- b) N'utilisez pas le produit pieds nus ou avec des sandales. Portez des chaussures fermées et un pantalon.

- c) Il est interdit d'utiliser le produit pendant un orage : **risque de foudroiement !**
- d) Ne travaillez qu'à la lumière du jour ou avec un bon éclairage artificiel.
- e) N'utilisez pas le produit si les **Dispositifs de protection** sont défectueux ou les dispositifs de sécurité absents.
- f) Éloignez vos pieds et vos mains de la zone de l'outil rotatif avant et après le démarrage.
- g) Si le produit touche un corps étranger, arrêtez immédiatement le produit et retirez la batterie. Vérifiez si le produit a été endommagé et effectuez les réparations nécessaires avant de le redémarrer et de l'utiliser. Si le produit commence à vibrer fortement, un contrôle immédiat est indispensable.
- h) Les ouvertures d'aération ne doivent jamais être obstruées.

5.2.4 Entretien et conservation

- a) Avant toute opération de maintenance ou de nettoyage, le produit doit être débranché de l'alimentation électrique (autrement dit, les batteries amovibles doivent être retirées).
- b) **N'utilisez pas d'appareil non recommandé par le fabricant.** Il pourrait en résulter un choc électrique ou un incendie.
- c) Vérifiez régulièrement que le produit n'est pas endommagé.
- d) Entretenez et nettoyez régulièrement le produit.
- e) **Conservé les outils électriques inutilisés hors de portée des enfants. L'outil électrique ne doit pas être utilisé par des personnes qui ne sont pas familières de ces outils ou qui n'ont pas lu ces instructions.** Les outils électriques représentent un danger s'ils sont utilisés par des personnes inexpérimentées.

5.3 Consignes de sécurité relatives aux taille-haies

- a) **N'utilisez pas le taille-haies par mauvais temps, en particulier s'il y a un risque d'orage.** Cela réduit le risque d'être foudroyé.
- b) **Éloignez les câbles secteur de la zone de coupe.** Des câbles peuvent être dissimulés dans les haies et arbustes et être coupés par inadvertance par la lame.
- c) **Tenez le taille-haie uniquement au niveau des surfaces de préhension isolées, car le couteau peut entrer en contact avec des câbles électriques dissimulés ou le câble secteur.** Le contact des lames avec un câble conducteur peut également mettre les pièces métalliques de l'appareil sous tension, ce qui entraîne un choc électrique.
- d) **Gardez vos membres à distance de la lame. N'essayez pas de retirer les herbes découpées ou de tenir les objets à couper lorsque les lames tournent.** Les lames continuent de tourner après avoir mis l'interrupteur en position d'arrêt. Tout moment d'inattention lors de l'utilisation du taille-haie peut conduire à des blessures graves.
- e) **Assurez-vous que tous les interrupteurs sont arrêtés et que la batterie est débranchée avant de retirer les déchets de coupe coincés ou d'entretenir le produit.** Tout fonctionnement inattendu du taille-haies lors de l'élimination du bourrage peut entraîner de graves blessures.

- f) **Portez le taille-haie par la poignée lorsque la lame est arrêtée et veillez à ne pas actionner l'interrupteur.** Le port correct du taille-haie réduit le risque de fonctionnement intempestif et donc de blessures dues à la lame.
- g) **En cas de transport ou de stockage du taille-haie, mettez toujours le capot sur les lames.** Une manipulation correcte du taille-haies réduit le risque de blessures lié à la lame.


5.3.1 Consignes de sécurité pour les taille-haies à portée étendue

- a) **Portez un casque de protection pour tous les travaux effectués au-dessus de la tête avec le taille-haies.** Les chutes de morceaux taillés peuvent causer de graves blessures.
- b) **Tenez toujours le taille-haies à portée étendue des deux mains.** Tenez le taille-haies à portée étendue des deux mains pour éviter toute perte de contrôle.
- c) **Limitez le risque d'électrocution mortelle en n'utilisant pas le taille-haies à portée étendue à proximité de lignes électriques.** Le contact avec des lignes électriques et l'utilisation à proximité de celles-ci peuvent causer de graves blessures, voire la mort.

5.3.2 Autres consignes de sécurité

- a) Lorsque vous travaillez avec ce produit, portez toujours des gants de sécurité, des lunettes de protection, une protection auditive, des chaussures de sécurité et un pantalon.
- b) Le taille-haie est conçu pour un opérateur situé au sol et non pas sur une échelle ou toute autre surface instable.
- c) Danger électrique, restez à une distance d'au moins 10 m des lignes aériennes.
- d) N'essayez pas de décoincer une barre de coupe bloquée/coincée avant d'avoir arrêté le produit et retiré la batterie. Risque de blessure !
- e) Contrôlez régulièrement l'usure des lames et faites-les affûter si nécessaire. Les lames émoussées surchargent le produit. Les dommages en résultant ne sont pas couverts par la garantie.
- f) Si vous êtes interrompu pendant que vous travaillez avec le produit, terminez l'opération actuelle et arrêtez ensuite le produit.
- g) **Conservé les outils électriques inutilisés hors de portée des enfants. L'outil électrique ne doit pas être utilisé par des personnes qui ne sont pas familières de ces outils ou qui n'ont pas lu ces instructions.** Les outils électriques représentent un danger s'ils sont utilisés par des personnes inexpérimentées.

5.4 Consignes de sécurité pour les perches élagueuses

 PRUDENCE
Maintenez vos mains à distance de l'outil auxiliaire lorsque le produit est en cours de fonctionnement.

5.4.1 Sécurité des personnes

- a) N'utilisez pas l'Produit sur une échelle.
- b) Lorsque vous utilisez le produit, ne vous penchez pas trop vers l'avant. Veillez à adopter une position stable et à toujours maintenir votre équilibre. Utilisez la sangle de transport incluse dans les fournitures afin de répartir le poids de manière homogène sur votre corps.
- c) Ne vous placez pas sous les branches que vous souhaitez couper afin d'éviter les blessures dues aux chutes de branches. Soyez attentif au mouvement de rebond des branches afin d'éviter les blessures. Travaillez selon un angle de 60° env.
- d) Soyez attentifs : l'appareil peut provoquer un mouvement de recul.
- e) Montez la protection de chaîne lors du transport et du stockage.
- f) Éviter toute mise en service involontaire du produit.
- g) Stockez le produit hors de portée des enfants.
- h) Ne laissez jamais une personne qui ne connaîtrait pas ces instructions utiliser le produit.
- i) Vérifiez si le guide + chaîne de tronçonneuse ne tourner plus pendant la marche à vide du moteur.
- j) Contrôlez le produit en matière d'éléments de fixation desserrés et de pièces endommagées.
- k) Les réglementations nationales peuvent limiter l'utilisation du produit.
- l) Une inspection quotidienne est nécessaire avant l'utilisation et après chaque chute ou tout autre choc, afin de détecter les dommages ou défauts importants.
- m) Lorsque vous utilisez le produit, portez toujours des chaussures solides et un pantalon long. N'utilisez pas le produit pieds nus ou avec des sandales ouvertes. Évitez de porter des vêtements amples, des cravates ou des vêtements avec des cordons qui pendent.
- n) N'utilisez pas le produit en cas de fatigue ou si vous êtes sous l'influence de drogues, de l'alcool ou de médicaments. N'utilisez pas le produit si vous êtes fatigué.
- o) Conservez le produit ainsi que le guide + chaîne de tronçonneuse et la protection du guide + chaîne de tronçonneuse en bon état.

5.4.2 Autres consignes de sécurité

- a) Lorsque vous travaillez avec ce produit, portez toujours des gants de sécurité, des lunettes de protection, une protection auditive, des chaussures de sécurité et un pantalon.
- b) Gardez le produit à l'abri de la pluie ou de l'humidité. La pénétration d'eau dans le produit augmente le risque de choc électrique.
- c) Avant d'utiliser le produit, vérifiez que son état est sûr, en particulier la lame de pliage et la chaîne de tronçonneuse.
- d) Danger électrique, restez à une distance d'au moins 10 m des lignes aériennes.

5.4.3 Utilisation et manipulation

- a) Ne démarrez jamais le produit avant que la lame de pliage, la chaîne de tronçonneuse et la protection de pignon ne soient correctement montées.

- b) Ne coupez pas de bois directement sur le sol et n'essayez pas de scier des racines qui sortent du sol. Évitez absolument que la chaîne de tronçonneuse pénétre dans la terre, car cela émuuserait immédiatement la chaîne de tronçonneuse.
- c) Si, par inadvertance, vous touchez un objet étranger avec le produit, arrêtez immédiatement le moteur et examinez le produit pour détecter les éventuels dommages.
- d) Prenez des pauses régulières et bougez vos mains pour stimuler la circulation sanguine.
- e) Si le produit est arrêté pour la maintenance, l'inspection ou le stockage, désactivez le moteur, retirez la batterie et assurez-vous que toutes les pièces rotatives sont arrêtées. Laissez refroidir le produit avant de le contrôler, le régler, etc.
- f) Entretenez soigneusement le produit. Vérifiez que les pièces mobiles fonctionnent parfaitement, ne sont pas bloquées ou si certaines pièces sont cassées ou tellement endommagées qu'elles nuisent au bon fonctionnement du produit. Faites réparer les pièces endommagées avant d'utiliser le produit. De nombreux accidents sont dus à des produits mal entretenus.
- g) **Maintenir les outils de coupe aiguisés et propres.** Des outils de coupe bien entretenus, aux arêtes de coupe aiguisées, se coincent moins et sont plus faciles à guider.
- h) **Ne confier la réparation de l'outil électrique qu'à des spécialistes qualifiés et utiliser uniquement des pièces de rechange d'origine.** Ainsi, la sécurité de l'outil électrique est maintenue.

Risques résiduels

Le produit est construit selon l'état actuel de la technique et selon les règles techniques de sécurité reconnues. Toutefois, des risques résiduels peuvent survenir lors des travaux.

- Blessures par coupure.
- Lésions oculaires en l'absence de la protection oculaire prescrite.
- Lésions auditives si la protection auditive prescrite n'est pas portée.
- Les risques résiduels peuvent être réduits au minimum si les « Consignes de sécurité » et les instructions d'« Utilisation conforme », ainsi que l'ensemble de la notice d'utilisation sont respectés.
- Utilisez le produit recommandé dans la présente notice d'utilisation. Le produit présentera ainsi des performances optimales.
- En outre, malgré toutes les précautions prises, il peut demeurer des risques résiduels qui ne sont pas évitables.

AVERTISSEMENT

Pendant son fonctionnement, cet outil électrique génère un champ électromagnétique. Ce champ peut dans certaines circonstances nuire aux implants médicaux actifs ou passifs. Pour réduire les risques de blessures graves voire mortelles, nous recommandons aux personnes porteuses d'implants médicaux de consulter leur médecin, ainsi que le fabricant de leur implant avant d'utiliser l'outil électrique.

⚠ AVERTISSEMENT

En cas de travail prolongé, les vibrations qui s'exercent sur les mains de l'opérateur peuvent causer des problèmes de circulation (syndrome de Raynaud).

Le syndrome de Raynaud est une maladie vasculaire qui se caractérise par une contraction brutale des petits vaisseaux sanguins des doigts et des orteils. Le sang n'irrigue plus suffisamment les zones concernées, ce qui leur donne un aspect extrêmement pâle. L'utilisation fréquente de produits vibrants peut causer des atteintes nerveuses pour les personnes souffrant des problèmes de circulation (par exemple, fumeurs, diabétiques).

Si vous constatez des troubles inhabituels, cessez immédiatement le travail et consultez un médecin.


ATTENTION

Le produit fait partie de la série 20V IXES et ne doit être utilisé qu'avec des batteries de cette série. Les batteries ne doivent être chargées qu'avec les chargeurs de cette série. Dans ce cas, observer les indications du fabricant.

⚠ AVERTISSEMENT

Respectez les consignes de sécurité et les indications relatives à la charge et à l'utilisation correcte qui figurent dans le mode d'emploi de votre batterie et de votre chargeur de la série 20V IXES. Vous trouverez une description détaillée du processus de charge et d'autres informations dans cette notice d'utilisation séparée.

6 Caractéristiques techniques

Outil de jardinage multifonction sans fil	BC-MFH400-X
Tension du moteur	40 V (2x20V) 
Coupe-gazon :	
Diamètre de coupe	380 mm
Épaisseur du fil	2xØ1,6 mm
Régime max. du coupe-gazon	4000/5500/6200 min ⁻¹
Débroussaileuse :	
Diamètre	255 mm
Diamètre de coupe	1,4 mm
Diamètre du logement	25,4 mm
Nombre de dents	3
Régime max. de la débroussaileuse	4000/5500/6200 min ⁻¹
Taille-haie :	
Diamètre de coupe	24 mm
Réglage d'angle de la lame de pliage °	+90°/0°/-75° (165°)
Longueur de coupe	390 mm
Régime max. du taille-haie	880/1100/1360 min ⁻¹
Longueur totale	2,35 m
Perche élagueuse :	

Longueur du rail de guidage	295 mm
Longueur de coupe	254 mm
Type de rail de guidage	AL10-39-507P
Division de la chaîne de scie	3/8"/9,525 mm
Type de chaîne de tronçonneuse	3/8 050-39
Épaisseur des maillons d'entraînement	1,27 mm
Pignon moteur	7x9,525 mm
Contenance du réservoir d'huile	140 ml
Vitesse de coupe de l'élagueur	12/15/18 m/s
Longueur totale	2,15 m
Poids (sans batterie)	
Bloc-moteur	3,37 kg
Coupe-gazon (embout)	1,45 kg
Débroussaileuse (embout)	1,56 kg
Taille-haie (embout)	2,17 kg
Perche élagueuse (embout)	1,63 kg

Sous réserve de modifications techniques !

Bruits et vibrations

⚠ AVERTISSEMENT

Le bruit peut avoir des conséquences graves sur la santé. Si le niveau sonore de la machine dépasse 85 dB, vous devez, ainsi que les personnes à proximité, porter une protection auditive adaptée.

Les valeurs de bruit et de vibrations ont été calculées conformément à la norme EN 62841-1.

Valeurs caractéristiques sonores

Coupe-gazon :	
Niveau de pression acoustique L _{pA}	79,8 dB
Niveau de puissance sonore L _{wA}	91,7 dB
Incertitude de mesure K _{wA}	1,92 dB
Débroussaileuse :	
Niveau de pression acoustique L _{pA}	98,4 dB
Niveau de puissance sonore L _{wA}	109,3 dB
Incertitude de mesure K _{wA}	2,39 dB
Taille-haie :	
Niveau de pression acoustique L _{pA}	98,4 dB
Niveau de puissance sonore L _{wA}	109,3 dB
Incertitude de mesure K _{wA}	2,39 dB

Perche élagueuse :	
Niveau de pression acoustique L_{pA}	98,4 dB
Niveau de puissance sonore L_{wA}	109,3 dB
Incertitude de mesure K_{wA}	2,39 dB

Paramètres de vibrations

Coupe-gazon A_{HV}	3,196 / 3,193 m/s ²
Débroussailluse A_{HV}	1,687 / 3,196 m/s ²
Taille-haie A_{HV}	1,776 / 1,568 m/s ²
Perche élagueuse A_{HV}	1,854 / 1,738 m/s ²
Incertitude de mesure K_{pA}	1,5 m/s ²

La valeur totale des vibrations et la valeur d'émission de bruit indiquées ont été mesurées dans le cadre d'une méthode de contrôle normalisée et peuvent être utilisées pour comparer un outil électrique avec un autre.

La valeur totale des vibrations et la valeur d'émission de bruit indiquées peuvent également être utilisées pour réaliser une estimation préalable de la charge.

⚠ AVERTISSEMENT

Les valeurs d'émission de bruit et de vibrations peuvent varier par rapport aux valeurs indiquées lors de l'utilisation réelle de l'outil électrique selon la manière dont l'outil électrique est utilisé et en particulier selon le type de pièce usinée traitée.

Faites en sorte que la charge demeure la plus faible possible. Exemple de mesures : limitation du temps de travail. À ce niveau, tous les éléments du cycle de fonctionnement doivent être pris en compte (par exemple, les périodes d'arrêt de l'outil électrique et les périodes de fonctionnement sans charge).

7 Déballage

⚠ AVERTISSEMENT

Le produit et les matériaux d'emballage ne sont pas des jouets !

Les enfants ne doivent pas jouer avec les sacs en plastique, films d'emballage et pièces de petite taille ! Il existe un risque d'ingestion et d'étouffement !

- Ouvrez l'emballage et sortez délicatement le produit.
- Retirez le matériau d'emballage, ainsi que les protections d'emballage et de transport (s'il y a lieu).
- Vérifiez que les fournitures sont complètes.
- Vérifiez que le produit et les accessoires n'ont pas été endommagés lors du transport. Signalez immédiatement tout dommage au transporteur qui a livré le produit. Les réclamations ultérieures ne seront pas acceptées.
- Conservez si possible l'emballage jusqu'à la fin de la période de garantie.
- Familiarisez-vous avec le produit à l'aide de la notice d'utilisation avant de commencer à l'utiliser.

- N'utilisez que des pièces d'origine pour les accessoires ainsi que les pièces d'usure et de rechange. Vous trouverez les pièces de rechange chez votre revendeur.
- Lors de la commande, indiquez la référence, ainsi que le type et l'année de construction du produit.

8 Avant la mise en service

8.1 Remplissage d'huile pour chaîne de tronçonneuse (fig. 1, 14)

ATTENTION

Endommagement du produit !

Le fonctionnement du produit sans huile, avec un niveau d'huile insuffisant ou avec une huile usée peut endommager le produit.

- Avant la mise en service, faites l'appoint d'huile. Le produit est livré sans huile.
- N'utilisez pas d'huile usagée !
- À chaque changement de batterie, vérifiez le niveau d'huile.

ATTENTION

Dommages environnementaux !

L'huile qui s'écoule peut polluer durablement l'environnement. Ce liquide est très toxique et peut rapidement polluer l'eau.

- Ne faites l'appoint/la vidange d'huile que sur une surface plane et solide.
- Utilisez une tubulure de remplissage ou un entonnoir.
- Collectez l'huile de vidange dans un récipient adapté.
- Essayez immédiatement et minutieusement toute huile renversée et éliminez le chiffon selon les dispositions locales.
- Éliminez l'huile conformément aux dispositions locales.

La tension et la lubrification de la chaîne de tronçonneuse ont une incidence considérable sur sa durée de vie.

Pendant que le produit fonctionne, la chaîne de tronçonneuse est lubrifiée automatiquement. Pour pouvoir lubrifier suffisamment la chaîne de la tronçonneuse, le réservoir doit toujours contenir suffisamment d'huile pour chaîne de tronçonneuse. Vérifiez régulièrement la quantité d'huile présente dans le réservoir.

Remarques :

* = non fourni !

- Le couvercle est équipé d'une sécurité pour ne pas le perdre.
 - Remplissez uniquement la tronçonneuse à chaîne sans fil de lubrifiant pour chaîne respectueux de l'environnement* (selon RAL-UZ 48).
 - Avant de le produit en marche, vérifiez que le couvercle du réservoir d'huile est en place et fermé.
1. Ouvrez le réservoir d'huile (16). Pour ce faire, dévissez le couvercle du réservoir d'huile (16) dans le sens inverse des aiguilles d'une montre.

2. Pour éviter que de l'huile ne s'échappe, utilisez un entonnoir*.
3. Versez le lubrifiant pour chaîne avec prudence. Capacité du réservoir d'huile : max. 100 ml.
4. Vissez le couvercle du réservoir d'huile (16) dans le sens des aiguilles d'une montre afin de fermer le réservoir (16).
5. Essayez immédiatement et minutieusement l'huile qui se serait éventuellement renversée et éliminez le chiffon* selon les dispositions locales.
6. Pour contrôler la lubrification de la chaîne de tronçonneuse, maintenez le produit avec la chaîne de tronçonneuse sur une feuille de papier et accélérez à pleins gaz pendant quelques secondes. Le papier permet de savoir si le graissage de chaîne fonctionne.

8.2 Montage du manche tubulaire avant (13/17/20) (fig. 1, 15)

1. Retirez le capuchon de protection du manche tubulaire avant sélectionné (13/17/20).
2. Desserrez la poignée étoile (8).
3. Tirez le verrouillage (7) vers l'extérieur et tournez-le vers la droite ou vers la gauche jusqu'en butée.
4. Faites glisser le manche tubulaire avant sélectionné (13/17/20) sur le manche tubulaire (4). Veillez à ce que l'alésage coïncide avec le verrouillage (7).
5. Tournez le manche tubulaire avant (13/17/20) en effectuant de légers mouvements de rotation jusqu'à ce que le manche tubulaire avant (13/17/20) se retrouve en butée dans le manche tubulaire (4).
6. Tournez le verrouillage (7) dans sa position de départ. Le verrouillage (7) s'enclenche en émettant un son.
7. Fixez le manche tubulaire avant (13/17/20) avec la poignée étoile (8).

8.3 Montage de la sangle de transport (29) (fig. 16-18)

Remarques :

Le produit doit être utilisé avec la sangle de transport. Commencez par équilibrer le produit lorsqu'il est à l'arrêt.

1. Installez la sangle de transport (29).
2. Réglez la longueur de la sangle de façon à ce que le mousqueton (43) arrive approx. à une largeur de main au-dessous de la hanche droite.
3. Suspendez le mousqueton (43) à l'œillet de transport (9).
4. Laissez le produit cesser son mouvement pendulaire.

Remarques :

Dans une posture de travail normale, le produit avec l'outil d'insertion doit toucher le sol.

La patte de sécurité (44) sur la sangle de transport (29) peut être retirée en cas d'urgence. Le produit se détache alors immédiatement de la sangle de transport (29) et tombe au sol.

AVERTISSEMENT

Contrôlez la patte de sécurité avant chaque mise en service !

8.4 Mise en place/retrait des batteries (1) dans les logements de batterie (46) (fig. 19)

PRUDENCE

Risque de blessures !

Ne mettez la batterie en place que lorsque l'outil à batterie est prêt à l'utilisation.

Mise en place de la batterie

1. Poussez les batteries (1) dans le logement de batterie (46). Un bruit signale que les batteries (1) sont enclenchées.

Retirer la batterie

1. Appuyez sur la touche de déverrouillage (45) des batteries (1) et retirez les batteries (1) des logements de batterie (46).

8.4.1 Voyant de niveau de charge (12) (fig. 20)

Le voyant de niveau de charge (12) indique le niveau de charge de la batterie (1).

Le niveau de charge de la batterie est indiqué par le voyant à LED correspondant.

1. Appuyez sur la touche du voyant de niveau de charge (12) pour contrôler le niveau de charge.

3 LED s'allument	Batterie pleine
2 LED s'allument	Batterie partiellement chargée
1 LED s'allume	La batterie a besoin d'être chargée

9 Montage

DANGER

Risque de blessures !

Si le produit n'est pas entièrement monté, son utilisation peut entraîner des blessures graves.

- Vous ne devez utiliser le produit qu'une fois qu'il a été monté entièrement.
- Avant toute utilisation, procédez à un contrôle visuel afin de vérifier que le produit est complet et qu'il ne présente aucun composant endommagé ou usé. Les dispositifs de sécurité et de protection doivent être intacts.

AVERTISSEMENT

Risque de blessures !

Retirez la batterie de l'outil électrique avant toute intervention sur celui-ci (par ex. entretien, changement d'outil, etc.) ainsi que lors de son transport et de son rangement. Il existe un risque de blessure en cas d'actionnement involontaire de l'interrupteur marche/arrêt.

! AVERTISSEMENT

Assurez-vous toujours que l'outil d'insertion est correctement monté !

- Placez le produit sur une surface plane et droite.

Outils nécessaires :

- Clé à six pans creux 4 mm (A)
- Clé à six pans creux 5 mm (B)
- Clé plate ouverture 8/10 mm (C)
- Clé de montage (D)
- Tournevis Phillips/tournevis plat*

* = ne sont pas des composants obligatoires des fournitures !

9.1 Montage de la poignée avant (5) (fig. 1-3)

Montez la poignée avant (5) sur le manche tubulaire (4) :

1. Commencez par desserrer les vis à six pans creux M5 (5b) et retirez l'anneau en caoutchouc (5a) de la poignée avant (5). Utilisez la clé à six pans creux 4 mm (A).
2. Placez l'anneau en caoutchouc (5a) sur le manche tubulaire (4).
3. Installez la jambièrre (6) en bas au niveau de l'anneau en caoutchouc (5a). Veillez à ce que l'anneau en caoutchouc (5a) soit bien en place dans l'évidement de la jambièrre (6).
4. Placez la poignée avant (5) par le haut sur l'anneau en caoutchouc (5a) de manière à superposer les trous de vis de la jambièrre (6) et de la poignée avant (5).
5. Fixez la poignée avant (5) avec les quatre vis à six pans creux M5 (5b). Utilisez la clé à six pans creux 4 mm (A).
Veillez à ce que la jambièrre (6) soit montée vers la gauche (en direction de l'opérateur).

9.2 Montage des caches de protection (21/24) (fig. 1, 4)

! DANGER

Risque de blessures !

Si le produit n'est pas entièrement monté, son utilisation peut entraîner des blessures graves.

- Vous ne devez utiliser le produit qu'une fois qu'il a été monté entièrement.
- Avant toute utilisation, procédez à un contrôle visuel afin de vérifier que le produit est complet et qu'il ne présente aucun composant endommagé ou usé. Les dispositifs de sécurité et de protection doivent être intacts.

1. Mettez en place les deux caches de protection (21/24) sur le support prévu à cet effet sur le manche tubulaire avant (20).
2. Fixez les deux caches de protection (21/24) avec les deux vis à six pans creux M6 (20a). Utilisez la clé à six pans creux 5 mm (B).

9.3 Montage/démontage de la capsule de bobine (23) (fig. 1, 5-7)

Le manche tubulaire de la débroussailleuse/du coupe-gazon (20) peut être utilisé comme coupe-gazon avec la capsule de bobine (23).

1. Démontez l'écrou M10 (31) et le couvercle (30) de la broche de préhension (33). Attention, filetage à gauche ! Utilisez la clé de montage (D).
2. L'écrou M10 (31) et le couvercle (30) ne sont pas nécessaires au montage de la capsule de bobine (23). La bride intérieure (34) et le disque de serrage (32) restent sur la broche de préhension (33).
3. Maintenez la bride intérieure (34) à travers la bride extérieure (35) à l'aide d'une clé à six pans creux 5 mm (B).
4. Tournez la capsule de bobine (23) sur la broche de préhension (33) dans le sens inverse des aiguilles d'une montre et fixez manuellement la capsule de bobine (23) sur la broche de préhension (33).
5. Le démontage de la capsule de bobine (23) s'effectue dans l'ordre inverse.

Veillez à ce que le sens de rotation de la capsule de bobine (23) corresponde bien au sens de la flèche sur le cache de protection (21) (fig. 4).

9.4 Montage/démontage du couteau (25) (fig. 1, 8, 9)

Le manche tubulaire avant de la débroussailleuse/du coupe-gazon (20) peut être utilisé avec le couteau (25) comme débroussailleuse.

1. Démontez l'écrou M10 (31), le couvercle (30) et le disque de serrage (32) de la broche de préhension (33). Attention, filetage à gauche ! Utilisez la clé de montage (D).
2. La bride intérieure (34) reste sur la broche de préhension (33).
3. Posez le couteau (25) sur la bride intérieure (34). Veillez à ce que le sens de rotation du couteau (25) corresponde bien au sens de la flèche sur le cache de protection (21) (fig. 4).
4. Poussez ensuite le disque de serrage (32) et le couvercle (30) sur la broche de préhension (33).
5. Fixez le couteau (25) avec l'écrou M10 (31).
6. Serrez l'écrou M10 (31) fermement avec la clé de montage (D). Pour ce faire, maintenez la bride intérieure (34) à travers la bride extérieure (35) à l'aide de la clé à six pans creux 5 mm (B).
7. Retirez le protège-lame (27) du couteau (25).
8. Le démontage de la lame de coupe (25) s'effectue dans l'ordre inverse.

9.5 Montage du guide-chaîne (14) et de la chaîne de tronçonneuse (15) (fig. 1, 10-13)

AVERTISSEMENT

Risque de blessures lors de la manipulation de la chaîne de tronçonneuse ou du guide !

- Portez des gants résistants aux coupures.

ATTENTION

Les lames émoussées surchargent le produit ! N'utilisez pas le produit avec une unité de coupe défectueuse ou fortement usée.

Remarques :

- Les nouvelles chaînes de tronçonneuse s'allongent et doivent souvent être retendues. Contrôlez la tension de la chaîne après chaque coupe et ajustez-la.
- Utilisez uniquement des chaînes de tronçonneuse et guides conçus pour ce produit.

PRUDENCE

Une chaîne de tronçonneuse mal montée entraîne un comportement de coupe incontrôlé de l'appareil !

Lors du montage de la chaîne de tronçonneuse, veillez à ce que le sens de fonctionnement corresponde aux prescriptions !

1. Tournez l'écrou de fixation (36) dans le sens inverse des aiguilles d'une montre pour retirer la protection de pignon (37). Utilisez la clé plate ouverture 8/10 mm (C).
2. Tournez la vis de serrage de chaîne (38) dans le sens inverse des aiguilles d'une montre pour détendre la chaîne. Utilisez la clé de montage (D).
3. Disposez la chaîne de tronçonneuse (15) en boucle de manière à ce que les bords de coupe soient orientés dans le sens des aiguilles d'une montre. Pour aligner la chaîne de tronçonneuse (15), aidez-vous des symboles (flèches) apposés au-dessus du pignon (41).
4. Insérez la chaîne de tronçonneuse (15) dans la rainure du guide-chaîne (14).
5. Faites passer la chaîne de tronçonneuse (15) autour du pignon (41) et vérifiez l'alignement de la chaîne (15). Veillez à ce que les dents de la chaîne de tronçonneuse (15) s'engrènent bien dans le pignon (41).
6. Posez le guide-chaîne (14) contre le boulon de guidage (39) et le boulon de tension de chaîne (40). Le boulon de guidage (39) doit se trouver dans le trou oblong et le boulon de tension de chaîne (40) doit se trouver dans l'alésage inférieur du guide-chaîne (14).
7. Remettez la protection de pignon (37) en place.
8. Tournez l'écrou de fixation (36) dans le sens des aiguilles d'une montre et serrez-le manuellement.
9. Vérifiez à nouveau que la chaîne de tronçonneuse (15) est bien en place et tendez la chaîne de tronçonneuse comme le décrit le chapitre 9.6.

Remarque :

Ne serrez l'écrou de fixation à fond qu'après avoir réglé la tension de la chaîne.

9.6 Tendrer la chaîne de tronçonneuse (15) (fig. 1, 10, 13, 14)

AVERTISSEMENT

Risque de blessures si la chaîne de tronçonneuse se détache !

Si la chaîne de tronçonneuse n'est pas suffisamment tendue, elle risque de se détacher en cours de fonctionnement et d'entraîner des blessures.

- Contrôlez fréquemment la tension de la chaîne de tronçonneuse.
- La tension de la chaîne de tronçonneuse est insuffisante lorsque les maillons d'entraînement sortent de la rainure située au-dessous du rail de guidage.
- Si la tension de la chaîne de tronçonneuse est insuffisante, retendez-la.

1. Desserrez l'écrou de fixation (36) de quelques tours à l'aide de la clé plate ouverture 8/10 mm (C).
2. Réglez la tension de la chaîne avec la vis de tension de chaîne (38). Utilisez la clé de montage (D).
 - Dans le sens des aiguilles d'une montre : augmentation de la tension de chaîne
 - Dans le sens inverse des aiguilles d'une montre : réduction de la tension de chaîne

La chaîne de tronçonneuse (15) ne doit pas pendre, mais doit pouvoir être désolidarisée de 1-2 millimètres du guide-chaîne (14) en son centre.

1. Faites tourner la chaîne de tronçonneuse (15) à la main pour vérifier son bon fonctionnement. Elle doit glisser librement dans le guide-chaîne (14).
2. Revissez l'écrou de fixation (36).

La chaîne de tronçonneuse est tendue correctement lorsqu'elle ne s'affaisse pas au niveau du guide-chaîne et qu'il est possible de la faire tourner entièrement avec la main gantée. Lorsqu'une traction de 9 N (env. 1 kg) est exercée sur la chaîne de tronçonneuse, celle-ci et le guide-chaîne ne doivent pas être espacés de plus de 2 mm.

Remarque :

- La tension d'une nouvelle chaîne doit être contrôlée et rectifiée après quelques minutes de travail.
- La chaîne de tronçonneuse doit être tendue dans un lieu propre, exempt de sciure et autres impuretés de ce type.
- Une tension correcte de la chaîne de tronçonneuse assure la sécurité de l'utilisateur et réduit ou empêche l'usure et l'endommagement de la chaîne.
- Avant de commencer à utiliser le produit pour la première fois, nous recommandons à l'utilisateur de contrôler la tension de la chaîne. La chaîne de tronçonneuse est tendue correctement lorsqu'elle ne s'affaisse pas au-dessous du guide et qu'il est possible de la faire tourner entièrement avec la main gantée.

ATTENTION

Lorsque la tronçonneuse fonctionne, la chaîne de tronçonneuse s'échauffe et se dilate donc légèrement. Cet « allongement » intervient en particulier avec les chaînes de scie neuves.

10 Utilisation

ATTENTION

Avant la mise en service, monter impérativement le produit en entier !

⚠ AVERTISSEMENT

Risque de blessures !

L'interrupteur On/Off et l'interrupteur de sécurité ne doivent pas être bloqués !

- N'utilisez pas le produit si les interrupteurs sont endommagés. L'interrupteur On/Off et l'interrupteur de sécurité doivent couper le produit lorsqu'ils sont relâchés.
- Avant chaque utilisation, assurez-vous que le produit est fonctionnel.

⚠ AVERTISSEMENT

Risque de choc électrique et d'endommagement du produit !

Le contact avec une ligne conductrice peut provoquer un choc électrique. La découpe d'objets tiers peut endommager la barre de coupe.

- Inspectez au préalable les haies et buissons pour détecter les éventuels objets dissimulés comme les câbles électriques, clôtures et tuteurs

ATTENTION

Veillez à ce que la température ambiante ne dépasse pas 50 °C et ne passe pas sous -20 °C pendant le travail.

ATTENTION

Le produit fait partie de la série 20V IXES et ne doit être utilisé qu'avec des batteries de cette série. Les batteries ne doivent être chargées qu'avec les chargeurs de cette série. Dans ce cas, observer les indications du fabricant.

⚠ DANGER

Risque de blessures !

Si le produit se coince, ne tentez pas de le retirer par la force.

- Arrêtez le moteur.
- Utilisez un bras de levier ou une cale pour dégager le produit.

⚠ AVERTISSEMENT

Contrôlez les dispositifs de sécurité avant chaque mise en service. Des dispositifs de sécurité défectueux peuvent causer de graves blessures !

10.1 Mise en marche/arrêt du produit (fig. 1)

⚠ AVERTISSEMENT

Risque de blessures dû au recul !

- N'utilisez jamais le produit à une main !

Remarques :

L'interrupteur On/Off permet de régler le régime en continu. Plus vous appuyez sur l'interrupteur On/Off, plus le régime augmente.

Avant de le mettre sous tension, vérifiez que le produit n'est en contact avec aucun objet.

En cas d'utilisation de la débroussailleuse (20) :

1. Retirez la protection pour le transport (26) du couteau (25).

En cas d'utilisation du taille-haie (17) :

1. Retirez le protège-lame (27) de la barre de coupe (19).

En cas d'utilisation de la perche élagueuse (13) :

1. Vérifiez si de l'huile pour chaîne de tronçonneuse se trouve dans le réservoir (16).
2. Remplissez le réservoir (16) d'huile pour chaîne de tronçonneuse avant qu'il ne soit vide, comme le décrit le chapitre 8.1.
3. Retirez la protection du guide et de la chaîne (28) du guide-chaîne (14).

Le régime peut également être modifié pendant le fonctionnement.

Vous pouvez faire votre choix parmi 3 réglages de vitesse :

		
Lent	Moyen	Rapide

Mise sous tension

1. Appuyez sur l'interrupteur principal (10) jusqu'à ce que la LED s'allume.
2. Sélectionnez le réglage de vitesse.
3. Tenez le produit en saisissant la poignée avant (5) avec la main gauche et la poignée arrière (2) avec la main droite. Le pouce et les doigts doivent entourer fermement les poignées (2, 5).
4. Saisissez le verrou de commande (11) par la poignée arrière (2).
5. Maintenez le verrouillage de commande (11) enfoncé.
6. Pour mettre le produit en marche, appuyez sur l'interrupteur On/Off (3) avec votre pouce.

Remarques :

Il n'est pas nécessaire de maintenir enfoncé le verrouillage de commande après le démarrage du produit. Le verrouillage de commande doit empêcher tout démarrage inopiné du produit.

Lorsque vous arrêtez d'utiliser le produit, la LED située sur l'interrupteur principal reste allumée pendant 1 minute. Le produit s'arrête ensuite automatiquement.

Mise hors tension

1. Pour arrêter l'appareil, relâchez l'interrupteur On/Off (3).
2. Appuyez sur l'interrupteur principal (10) jusqu'à ce que la LED s'éteigne.
3. Après chaque utilisation du produit, mettez en place la protection pour le transport (26), le guide-chaîne (28) et le protège-lame (27) fournis.

10.2 Protection contre les surcharges

En cas de surcharge de la batterie, celle-ci s'arrête d'elle-même. Après un temps de refroidissement (d'une durée variable), le produit peut être remis en marche.

11 Consignes de travail

DANGER

Risque de blessures !

Cette section traite du maniement de base du produit. Les informations qui y figurent ne remplacent pas la longue formation et l'expérience d'un spécialiste. Évitez toute tâche pour laquelle vous n'êtes pas suffisamment qualifié ! Tout maniement imprudent du produit peut entraîner des blessures extrêmement graves, voire mortelles !

PRUDENCE

Après l'arrêt, le produit continue de fonctionner pendant un court moment. Attendez que le produit se soit complètement immobilisé.

Remarques :

Avant de le mettre sous tension, vérifiez que le produit n'est en contact avec aucun objet.

Un certain niveau de nuisances sonores lié à ce produit est inévitable. Effectuez les travaux bruyants aux heures autorisées et prévues à cet effet. Observez des temps de repos.

Utilisez l'outil d'insertion uniquement sur des surfaces libres et planes.

Inspectez minutieusement la surface à tailler et retirez tous les corps étrangers.

Évitez tout choc avec des pierres, du métal ou d'autres obstacles.

L'outil d'insertion risquerait d'être endommagé et d'effectuer un mouvement de recul.

- Porter les équipements de protection prescrits.
- **Si d'autres personnes sont présentes, veiller à ce qu'elles se trouvent à une distance de sécurité de la zone de travail. Toute personne pénétrant dans la zone de travail doit porter un équipement de protection individuelle.** Des fragments de la pièce usinée ou des outils auxiliaires cassés peuvent être projetés et causer des blessures même en dehors de la zone de travail directe.
- Si le produit touche un corps étranger, arrêtez immédiatement le produit et retirez la batterie. Vérifiez si le produit a été endommagé et effectuez les réparations nécessaires avant de le redémarrer et de l'utiliser. Si le produit commence à vibrer fortement, un contrôle immédiat est indispensable.

- **Tenez l'outil électrique par les surfaces de préhension isolées pour réaliser une tâche pendant laquelle l'outil auxiliaire est susceptible d'entrer en contact avec des câbles électriques dissimulés.** Le contact avec un câble conducteur peut également mettre les pièces métalliques de l'appareil sous tension et entraîner une décharge électrique.

- Il est interdit d'utiliser le produit pendant un orage : **risque de foudroiement !**
- Avant chaque utilisation, contrôlez les défauts manifestes sur le produit (pièces desserrées, usées ou endommagées).
- Mettez le produit en marche et approchez-le ensuite du matériau à usiner.
- N'exercez pas de pression excessive sur le produit. Laissez le produit travailler.
- **Pendant le travail, tenez toujours le produit à deux mains.** Veillez à avoir une position stable.
- Évitez toute position du corps anormale.
- Vérifiez que la sangle de transport se trouve dans une position vous permettant de tenir le produit plus facilement et plus confortablement.

11.1 Débroussailleuse/coupe-gazon

ATTENTION

Lors de l'utilisation du produit, tous les caches de protection doivent être montés !

Remarque :

Contrôlez régulièrement le fil en nylon pour détecter les éventuels dommages et vérifier que le fil mesure encore la longueur définie par le coupe-fil.

- Ne tenez pas l'outil d'insertion en position inclinée.
- La coupe du gazon est plus facile quand le gazon est sec et pas trop haut.
- Évitez tout contact avec des objets solides (pierres, murs, clôtures en bois, etc.).
- N'utilisez pas le produit pour couper la végétation sauvage ou les broussailles.
- Au cours des séances de travail, de l'herbe humide et des mauvaises herbes s'accumulent autour de l'axe d'entraînement sous le cache de protection (21). Retirez-les, sans quoi le moteur risquerait de surchauffer à cause du frottement (fig. 21).

11.1.1 Rallonge du fil de coupe (fig. 1, 22, 31)

Le coupe-gazon est livré avec une bobine de fil (48) pleine.

Pendant le travail, le fil s'use.

Pour guider davantage de fil, appuyez le déclencheur (47) situé sur la bobine de fil (48) fermement sur le sol lorsque le moteur tourne.

Si le fil dépasse du périmètre de coupe indiqué, le coupe-fil (22) le coupera automatiquement à la bonne longueur.

Remarques :

Contrôlez régulièrement le fil en nylon pour détecter les éventuels dommages et vérifier que le fil mesure encore la longueur définie par le coupe-fil.

Si vous ne voyez pas l'extrémité du fil :

1. Remplacez la bobine de fil (48) comme indiqué au chapitre 13.1.1.

11.1.2 Tonte du gazon (fig. 23)

1. Tondez le gazon en faisant basculer le produit de gauche à droite.
2. Effectuez une tonte lente et maintenez le produit incliné d'env. 30° vers l'avant pendant la tonte.
3. Si l'herbe est haute, tondez de haut en bas par étapes.

11.2 Taille-haie

11.2.1 Réglage d'angle (fig. 1, 24-26)

⚠ AVERTISSEMENT

Arrêtez le produit et retirez la batterie !

Le taille-haie (17) peut être adapté aux conditions de travail en pivotant la tête de coupe de +90° à -75°.

1. Appuyez sur les deux leviers de déverrouillage (49) sur la poignée (18) et réglez la position souhaitée.
2. Pour ce faire, utilisez la poignée (18).
3. Relâchez les deux leviers de déverrouillage (49) jusqu'à ce qu'ils s'enclenchent dans la denture.
4. Avant toute mise en service, vérifiez que les leviers de déverrouillage (49) sont bien enclenchés.

ATTENTION

L'outil d'insertion ne doit être utilisé que si les deux leviers de déverrouillage sont enclenchés !

11.2.2 Techniques de coupe

- Coupez tout d'abord les branches épaisses avec un élagueur.
- La double barre de coupe permet de découper dans les deux sens ou d'un côté à l'autre avec des mouvements pendulaires.
- Pour réaliser une coupe verticale, déplacez uniformément le produit vers l'avant ou en forme d'arc de cercle.
- Pour réaliser une coupe horizontale, déplacez le produit avec un mouvement de faucille vers le bord de la haie pour que les branches coupées tombent au sol.
- Afin d'obtenir des lignes bien droites, nous conseillons de tendre des ficelles.

11.2.3 Taille des haies taillées

Nous conseillons de tailler les haies en forme trapézoïdale pour éviter de dégarnir les branches inférieures. Ceci correspond à la croissance végétale naturelle et permet aux haies de se développer de manière optimale. Seules les nouvelles pousses annuelles sont coupées : cela permet une ramification épaisse et une bonne protection visuelle.

- Coupez d'abord les côtés de la haie. Pour cela, déplacez le produit dans le sens de la croissance de bas en haut. Si vous coupez de haut en bas, les branches fines se déforment vers l'extérieur, ce qui peut générer des zones minces voire des trous.

- Coupez ensuite le bord supérieur selon vos goûts : en ligne droite, en forme de toit ou arrondie.
- Taillez tout d'abord les jeunes plantes à la forme désirée. La pousse principale doit rester intacte tant que la haie n'a pas atteint la hauteur prévue. Toutes les autres pousses sont taillées à la moitié.

11.2.4 Effectuez la découpe au bon moment

- Haie à feuillage caduc : juin et octobre
- Haie à feuillage persistant : avril et août
- Haie à croissance rapide : toutes les 6 semaines env. à partir de mai

Faites attention aux oiseaux qui couvent dans la haie. Dans ce cas, repoussez la taille de la haie ou ne taillez pas cette zone.

11.3 Perche élagueuse

⚠ DANGER

Risque de blessures !

Si le produit se coince, ne tentez pas de le retirer par la force.

- Arrêtez le moteur.
- Utilisez un bras de levier ou une cale pour dégager le produit.

⚠ DANGER

Soyez attentifs aux chutes de branches et à ne pas trébucher.

- Vous ne devez commencer à scier que lorsque la chaîne de tronçonneuse a atteint sa vitesse maximale.
- Vous disposez d'un meilleur contrôle si vous sciez avec le dessous du guide (avec la chaîne tirante).
- La chaîne de tronçonneuse ne doit pas toucher le sol ou un quelconque autre objet pendant ou après le sciage.
- Veillez à ce que la chaîne de tronçonneuse ne se coince pas dans la coupe de scie. La branche ne doit pas se casser ou s'ébrécher.
- Respectez également les mesures de prévention du recul (voir Consignes de sécurité).
- Éliminez les branches orientées vers le bas en les découpant par le dessus.
- Les branches ramifiées sont coupées une à une.

11.3.1 Lubrification automatique de la chaîne de scie (fig. 1, 14)

Remplissez le réservoir d'huile (16) comme le décrit le chapitre 8.1.

Au moyen de la vis de réglage (42), vous pouvez réduire ou augmenter la quantité d'huile.

Utilisez la clé de montage (D).

- Dans le sens des aiguilles d'une montre : la quantité d'huile diminue (-)
- Dans le sens inverse des aiguilles d'une montre : la quantité d'huile augmente (+)

11.3.2 Techniques de coupe

⚠ AVERTISSEMENT

Ne vous mettez pas directement sous la branche que vous souhaitez scier !

Le risque que la branche chute sur vous de manière inattendue est très important.

En règle générale, il est recommandé de placer le produit à un angle de 60° par rapport à la branche.

Pendant la coupe, tenez bien le produit à deux mains et veillez toujours à conserver une position d'équilibre stable.

Sciage de petites branches (fig. 27) :

Placez la surface de butée de la tronçonneuse sur la branche afin d'éviter les mouvements brusques de la tronçonneuse au début de la coupe. Guidez la tronçonneuse à travers la branche en exerçant une légère pression du haut vers le bas.

Veillez à ne pas rompre la branche prématurément si vous êtes trompé sur sa taille et son poids.

Sciage de grosses branches (fig. 28) :

Pour les grosses branches, commencez par choisir une coupe de déstage pour un sciage contrôlé. Pour ce faire, faites une entaille dans le tiers inférieur de la branche (avec le côté supérieure de la lame de pliage). Sciez ensuite le reste du tronc du haut vers le bas (avec le côté inférieur de la lame de pliage) au niveau de la première entaille.

Sciage en segments (fig. 29) :

Sciez les grosses branches ou les branches longues par segments afin d'avoir un contrôle sur le lieu d'impact.

- Commencez par scier les branches inférieures de l'arbre afin de faciliter la chute des branches coupées.
- Une fois la coupe terminée, le poids de la tronçonneuse augmente brusquement pour l'opérateur étant donné que la tronçonneuse n'est plus en appui sur la branche. Il existe un risque de perdre de contrôle du produit.
- Ne retirez la tronçonneuse de la coupe que lorsque la chaîne est en fonctionnement afin d'éviter qu'elle ne se coince.
- Ne sciez pas avec la pointe de l'outil d'insertion.
- Ne sciez pas dans la base bombée de la branche, car cela empêche la cicatrisation de l'arbre.

11.4 Après utilisation

- **Arrêtez toujours le produit avant de le poser et attendez qu'il se soit arrêté.**
- Retirez les batteries.
- Après chaque utilisation du produit, mettez en place la protection du guide et de la chaîne ou le protège-lame fournis.
- Laissez refroidir le produit.

12 Nettoyage

⚠ AVERTISSEMENT

Confiez les travaux de réparation et de maintenance qui ne figurent pas dans cette notice d'utilisation à un atelier spécialisé. Utilisez uniquement des pièces de rechange d'origine.

Risque d'accident ! Réalisez en principe les travaux de maintenance et de nettoyage avec la batterie retirée. Risque de blessure ! Laissez le produit refroidir avant tout travail de maintenance et de nettoyage. Des éléments du moteur sont chauds. Risque de blessure et de brûlure !

Le produit pourrait démarrer de manière inattendue et causer des blessures.

- Retirez la batterie.
- Laissez le produit refroidir.
- Retirez l'outil auxiliaire.

⚠ AVERTISSEMENT

Risque de blessures lors de la manipulation de la chaîne de tronçonneuse ou du guide !

- Portez des gants résistants aux coupures.

1. Attendez que les composants mobiles soient immobilisés.
2. Nous vous recommandons de nettoyer le produit après chaque utilisation.
3. Veillez à ce que les poignées et leurs surfaces de préhension soient sèches, propres et exemptes d'huile et de graisse. Des poignées et surfaces de préhension de poignées glissantes compromettent la sécurité d'utilisation et de contrôle de l'outil électrique dans les situations inattendues.
4. Si nécessaire, nettoyez les poignées avec un chiffon* humide lavé à l'eau savonneuse.
5. N'immergez jamais le produit dans l'eau ou tout autre liquide pour le nettoyer.
6. N'aspergez en aucun cas le produit d'eau.
7. Veillez à ce que les dispositifs de protection, le volet d'aération et le logement du moteur restent aussi exempts de poussières et d'impuretés que possible. Frottez le produit avec un chiffon* propre ou soufflez dessus avec de l'air comprimé* à faible pression. Nous vous recommandons de nettoyer le produit après chaque utilisation.
8. Les ouvertures d'aération ne doivent jamais être obstruées.
9. N'utilisez pas de produits de nettoyage ou de solvants qui risqueraient d'attaquer les pièces en plastique du produit. Veillez à ce que l'eau ne puisse pas pénétrer à l'intérieur du produit.

12.1 Taille-haie

1. Après chaque utilisation, nettoyez la barre de coupe avec un chiffon huileux.
2. Lubrifiez la barre de coupe après chaque utilisation avec la burette d'huile ou un spray.

12.2 Perche élagueuse

1. Utilisez un pinceau* ou une balayette* pour nettoyer la chaîne de tronçonneuse. N'utilisez pas de liquides.
2. Nettoyez la rainure du guide-chaîne à l'aide d'un pinceau ou d'air comprimé.
3. Nettoyez le pignon.

13 Maintenance

AVERTISSEMENT

Confiez les travaux de réparation et de maintenance qui ne figurent pas dans cette notice d'utilisation à un atelier spécialisé. Utilisez uniquement des pièces de rechange d'origine.

Risque d'accident ! Réalisez en principe les travaux de maintenance et de nettoyage avec la batterie retirée. Risque de blessure ! Laissez le produit refroidir avant tout travail de maintenance et de nettoyage. Des éléments du moteur sont chauds. Risque de blessure et de brûlure !

Le produit pourrait démarrer de manière inattendue et causer des blessures.

- Retirez la batterie.
- Laissez le produit refroidir.
- Retirez l'outil auxiliaire.

- Avant chaque utilisation, contrôlez les défauts manifestes sur le produit (pièces desserrées, usées ou endommagées).
- Vérifiez les endommagements et la bonne fixation des couvercles et dispositifs de protection. Remplacez-les si besoin.
- Une maintenance régulière et minutieuse est nécessaire pour maintenir le niveau de sécurité et les performances du produit.
- Placez le produit sur une surface plane et droite.
- N'aspergez en aucun cas le produit d'eau.
- Pour des raisons de sécurité, remplacez les pièces usées ou endommagées.
- Les travaux n'étant pas décrits dans cette notice d'utilisation doivent uniquement être réalisés dans un atelier spécialisé agréé.

Remarques :

Entretenez soigneusement le produit. Vérifiez que les pièces mobiles fonctionnent parfaitement, ne sont pas bloquées ou si certaines pièces sont cassées ou tellement endommagées qu'elles nuisent au bon fonctionnement du produit. Faites réparer les pièces endommagées avant d'utiliser le produit.

13.1 Débroussailleuse/coupe-gazon

13.1.1 Remplacement de la bobine de fil (48) (fig. 1, 30-34)

1. Démontez la capsule de bobine (23) comme indiqué au chapitre 9.3.

2. Ouvrez la capsule de bobine (23) en pressant ensemble simultanément les deux déverrouillages (52) de la capsule de bobine (23).
3. Retirez le couvercle (51) avec le ressort de pression (54) de la capsule de bobine (23) et retirez la bobine de fil (48).
4. Retirez l'extrémité du fil de la bobine de fil (48) des œillets de sortie de fil (55).
5. Retirez tous les résidus de fil de la capsule de bobine (23).
6. Prenez la nouvelle bobine de fil (48) et tirez les deux fils de 10 cm.
7. Serrez les deux fils dans les encoches opposées (55) de la bobine de fil (48) (fig. 33).
8. Installez la nouvelle bobine de fil (48) dans la capsule de bobine (23).
Le côté de la bobine de fil (48) avec le sens de rotation indiqué par des flèches doit être visible après la mise en place.
9. La bobine de fil (48) doit être insérée de manière à ce que les encoches (55) de la bobine de fil (48) coïncident avec les œillets de sortie de fil (54) afin de faciliter l'enfilage du fil.
10. Placez les deux fils dans les œillets de sortie de fil en présence (54).
11. Tournez légèrement la bobine de fil (48) dans un sens, puis dans l'autre jusqu'à ce que les crans intégrés de la bobine de fil (48) glissent dans les crans de la capsule de bobine (23).
Vous éviterez ainsi tout dérèglement involontaire.
12. Remettez le couvercle (51) avec le ressort de pression (53) sur la capsule de bobine (23).
Veillez à ce que les déverrouillages (52) du couvercle (51) s'insèrent correctement dans les évidements de la capsule de bobine (23). Vous les entendrez s'englaiser.

Remarques :


Pour guider davantage de fil, appuyez le déclencheur (47) situé sur la bobine de fil (48) fermement sur le sol lorsque le moteur tourne (fig. 22).

Si le fil dépasse du périmètre de coupe indiqué, le coupe-fil (22) le coupera automatiquement à la bonne longueur.

13.1.2 Remplacement du fil dans la bobine de fil (48) (fig. 30-34)

Vous pouvez également remplacer le fil de la bobine.

1. Démontez la capsule de bobine (23) comme indiqué au chapitre 9.3.
2. Ouvrez la capsule de bobine (23) en pressant ensemble simultanément les deux déverrouillages (52) de la capsule de bobine (23).
3. Retirez le couvercle (51) avec le ressort de pression (53) de la capsule de bobine (23) et retirez la bobine de fil (48).
4. Retirez les extrémités du fil de la bobine de fil (48) des œillets de sortie de fil (54).
5. Retirez tous les résidus de fil de la capsule de bobine (23) et de la bobine de fil (48).

6. Pliez le nouveau fil au milieu (à env. 2 mètres) et insérez la partie pliée du fil dans l'une des encoches (56) de la barre centrale de la bobine de fil (48). L'une des extrémités du fil doit à présent se trouver dans la chambre inférieure et l'autre, dans la chambre supérieure de la bobine de fil (48).
7. Enroulez les deux extrémités du fil dans le sens de la flèche « LH  WIND LINE » indiquée sur le côté supérieur de la bobine de fil (48).
8. Prenez la bobine de fil (48) et tirez les deux fils de 10 cm.
9. Serrez les deux fils dans les encoches opposées (55) de la bobine de fil (48).
10. Procédez comme indiqué au chapitre 13.1.1, point 8.

13.1.3 Affûtage du coupe-fil (22) (fig. 1, 35)

Outils nécessaires :

Fournitures

- tournevis Phillips (D)
- Lime plate*

* = non fourni !

Le coupe-fil (22) peut s'émousser au fil du temps.

1. Si vous constatez ce phénomène, desserrez les deux vis de fixation du coupe-fil (22) sur le cache de protection (21). Utilisez le tournevis Phillips (D).
2. Fixez le coupe-fil (22) dans un étai.
3. Affûtez le tranchant du coupe-fil (22) avec une lime plate et veillez à conserver l'angle de l'arête de coupe.
4. Remontez le coupe-fil (22) sur le cache de protection (21).

Remarque :

Remplacez ou aiguiser le coupe-fil à la fin de chaque saison de tonte ou bien dès que nécessaire.

13.1.4 Aiguisage du couteau (25) (fig. 1)

Remarque :

En cas d'émousage léger, vous pouvez affûter vous-même les tranchants.

Outils nécessaires :

* = non fourni !

- Lime plate*
- Étau*

1. Démontez le couteau (25) comme indiqué au chapitre 9.4.
2. Fixez le couteau (25) dans un étai.
3. Affûtez les 3 tranchants du couteau (25) avec une lime plate et veillez à conserver l'angle de l'arête de coupe (~25°). Limez uniquement dans un sens.
4. Remplacez au plus tard la lame après l'avoir affûtée cinq fois.

En cas d'usure plus prononcée ou si les tranchants sont cassés, remplacez le couteau (25).

Un couteau déséquilibré entraîne de fortes vibrations de la débroussailluse/du coupe-gazon (20) et donc un risque de blessures !

13.2 Taille-haie

1. Contrôlez le serrage des vis dans la barre de coupe.
2. Vous pouvez vous-même lisser les petites brèches sur les dents de coupe. Ôtez pour cela les entailles avec une pierre à huile. Seules les dents de coupe à bords saillants garantissent une bonne capacité de coupe.
3. Remplacez les barres de coupe émoussées, déformées ou endommagées.

13.2.1 Lubrification de la transmission et du réglage d'angle (49) (fig. 36)


Remarques :

Lubrifiez la transmission toutes les 10 à 20 heures de service.

Procéder à un graissage léger. Ne jamais graisser de manière excessive !

1. Raccordez un pistolet (non fourni) au graisseur (58).
2. Insérez max. une course de graisse du commerce dans les graisseurs (58).
3. Lubrifiez le réglage d'angle (49) et la barre de coupe (19) avec de l'huile de graissage non polluante.

13.3 Perche élagueuse

 AVERTISSEMENT
Risque de blessures lors de la manipulation de la chaîne de tronçonneuse ou du guide !
– Portez des gants résistants aux coupures.

13.3.1 Contrôle du pignon (41) (fig. 1, 10, 11, 13)

1. Tournez l'écrou de fixation (36) dans le sens inverse des aiguilles d'une montre pour retirer la protection de pignon (37). Utilisez la clé plate ouverture 8/10 mm (C).
2. Tournez la vis de serrage de chaîne (38) dans le sens inverse des aiguilles d'une montre pour détendre la chaîne. Utilisez la clé de montage (D).
3. Retirez le guide-chaîne (14) et la chaîne de tronçonneuse (15).
4. Contrôlez les traces de rodage sur le pignon (41) au moyen d'un gabarit de contrôle (non fourni).
5. Si la profondeur des traces de rodage est supérieure à 0,5 mm, n'utilisez pas le produit et consultez un revendeur spécialisé. Le pignon (41) doit être remplacé.
6. Remontez le guide-chaîne (14) et la chaîne de tronçonneuse (15), comme le décrit le chapitre 9.5.

13.3.2 Contrôle du guide-chaîne (14) (fig. 1, 10, 11, 13)

1. Tournez l'écrou de fixation (36) dans le sens inverse des aiguilles d'une montre pour retirer la protection de pignon (37). Utilisez la clé plate ouverture 8/10 mm (C).
2. Tournez la vis de serrage de chaîne (38) dans le sens inverse des aiguilles d'une montre pour détendre la chaîne. Utilisez la clé de montage (D).
3. Retirez le guide-chaîne (14) et la chaîne de tronçonneuse (15).

4. Mesurez la profondeur de la rainure du guide-chaîne (14) avec la règle graduée d'une jauge (non fournie).
5. Le guide-chaîne (14) doit être remplacé si l'un des points suivants se vérifie :
 - Le guide-chaîne est endommagé.
 - La profondeur de la rainure mesurée est inférieure à la profondeur minimale de la rainure du guide-chaîne (2 mm).
 - La rainure du guide-chaîne est rétrécie ou écartée.
6. Montez le guide-chaîne (14) et la chaîne de tronçonneuse comme le décrit le chapitre 9.5.

13.3.3 Remplacement du guide-chaîne (14) (fig. 1, 10, 11, 13)

1. Tournez l'écrou de fixation (36) dans le sens inverse des aiguilles d'une montre pour retirer la protection de pignon (37). Utilisez la clé plate ouverture 8/10 mm (C).
2. Tournez la vis de serrage de chaîne (38) dans le sens inverse des aiguilles d'une montre pour détendre la chaîne. Utilisez la clé de montage (D).
3. Retirez le guide-chaîne (14) et la chaîne de tronçonneuse (15).
4. Remplacez le guide-chaîne (14) et montez celui-ci et la chaîne de tronçonneuse (15) comme le décrit le chapitre 9.5.

13.3.4 Remplacement de la chaîne de tronçonneuse (15) et rodage (fig. 10-13)

DANGER

Risque de blessures graves en cas de rupture ou de saut de la chaîne de tronçonneuse !

- Ne fixez jamais une nouvelle chaîne de tronçonneuse sur un pignon usé ou sur un rail de guidage endommagé ou usé. La chaîne de tronçonneuse risque de sauter ou de se rompre.
- Utilisez uniquement des chaînes de tronçonneuse et guides conçus pour ce produit.
 - Nettoyez la rainure du guide-chaîne avant de remplacer la chaîne de tronçonneuse car celle-ci risque de sortir du rail en cas de dépôts d'impuretés. Les dépôts risquent également d'absorber l'huile pour chaîne de tronçonneuse. Dans ce cas, l'huile pour chaîne de tronçonneuse ne parvient pas au-dessous du rail ou seulement en quantité insuffisante et la lubrification est réduite.
1. Tournez l'écrou de fixation (36) dans le sens inverse des aiguilles d'une montre pour retirer la protection de pignon (37). Utilisez la clé plate ouverture 8/10 mm (C).
 2. Tournez la vis de serrage de chaîne (38) dans le sens inverse des aiguilles d'une montre pour détendre la chaîne. Utilisez la clé de montage (D).
 3. Retirez le guide-chaîne (14) et la chaîne de tronçonneuse (15).
 4. Remontez le guide-chaîne (14) et la chaîne de tronçonneuse (15), comme le décrit le chapitre 9.5.

Remarque :

Ne serrez l'écrou de fixation à fond qu'après avoir réglé la tension de la chaîne.

Avec une chaîne de tronçonneuse neuve, la force de tension diminue au bout d'un certain temps. Par conséquent, vous devez retendre la chaîne de tronçonneuse après les 5 premières coupes et au plus tard après 10 minutes de sciage.

13.3.5 Affûtage de la chaîne de tronçonneuse (15)

AVERTISSEMENT

Risque d'accident accru en raison d'une chaîne de tronçonneuse mal affûtée !

Les écarts par rapport aux cotes de la géométrie de coupe lors de l'affûtage augmentent le risque de recul du produit.

- Faites affûter la chaîne de tronçonneuse par un spécialiste.

La chaîne de tronçonneuse peut être affûtée dans un atelier spécialisé autorisé. N'essayez pas d'affûter vous-même la chaîne de la tronçonneuse si vous ne disposez pas d'un outil approprié et de l'expérience nécessaire.

PRUDENCE

Pour affûter la chaîne, des outils spéciaux sont nécessaires afin de garantir que les outils de coupe soient affûtés au bon angle et à la bonne profondeur. Après l'affûtage, tous les maillons de coupe doivent présenter la même largeur et la même longueur.

Remarques :

Une chaîne de tronçonneuse bien affûtée garantit des résultats optimaux en matière de coupe. Elle attaque le bois sans effort et laisse derrière elle de grands et longs copeaux de bois.

Une chaîne de tronçonneuse est émoussée lorsque vous avez besoin de pousser l'équipement de coupe à travers le bois et que les copeaux de bois sont très petits. Si la chaîne est très émoussée, les copeaux sont remplacés par de la poussière de bois.

13.3.5.1 Consignes d'affûtage de la tronçonneuse sans fil

Utilisez uniquement des limes spécialement conçues pour les chaînes de scie !

Les autres limes n'ont pas la bonne forme ni le bon affûtage. Choisissez le diamètre de la lime en fonction du pas de votre chaîne. Respectez impérativement les angles suivants lorsque vous affûtez les lames de la maillon de chaîne.

Type de chaîne de tronçonneuse	Dia- mètre de lime	Angle supé- rieur	Angle inférieur	Angle d'incli- naison supé- rieur (55°)	Mesure de pro- fondeur stan- dard
		Angle de rota- tion de serrage	Angle d'incli- naison de serrage	Angle latéral	
21PBX	env. 4,8 mm	30°	10°	85°	0,64 mm
Butée de profondeur				Lime	

L'angle doit être conservé pour toutes les maillons.

Si les angles sont irréguliers, la chaîne de tronçonneuse (15) effectuera des coupes irrégulières, s'usera plus vite et tombera en panne prématurément.

Étant donné que ces exigences ne peuvent être respectées qu'en s'exerçant suffisamment et régulièrement :

- Utilisez un porte-lime.
 - Le porte-lime doit être installé manuellement lors de l'affûtage de la chaîne de tronçonneuse (15). L'angle de lime correct est indiqué dessus.
1. Maintenez la lime à l'horizontale dans un angle correct par rapport au guide-chaîne (14) et limez selon le marquage d'angle indiqué sur le porte-lime. Soutenez le porte-lime sur le toit de la dent et le limiteur de profondeur.
 2. Limez toujours les maillons de l'intérieur vers l'extérieur.
 3. La lime n'affûte que lorsqu'elle est poussée vers l'avant. Levez-la lorsque vous la ramenez vers vous.
 4. Ne touchez pas les maillons entraîneurs et dynamiques avec la lime.
 5. Tournez régulièrement la lime afin d'éviter toute usure unilatérale.
 6. Prenez un morceau de bois dur pour retirer les bavures des arêtes de coupe.

Toutes les maillons doivent avoir la même longueur, sans quoi leur hauteur serait également différente. Cela provoquerait un mouvement irrégulier de la chaîne de tronçonneuse (15) et augmenterait le risque de panne.

13.3.6 Lubrification de la transmission (fig. 36)

Remarques :

Lubrifiez la transmission toutes les 10 à 20 heures de service.

Procéder à un graissage léger. Ne jamais graisser de manière excessive !

1. Raccordez un pistolet (non fourni) au graisseur (57).
2. Insérez max. une course de graisse du commerce dans les graisseurs (57).

14 Stockage et transport

Stockez le produit, ainsi que des accessoires à un endroit sombre, sec, exempt de gel et inaccessible aux enfants.

La température de stockage optimale se situe entre 5 et 30 °C.

Conservez le produit dans son emballage d'origine. Recouvrez le produit afin de le protéger de la poussière ou de l'humidité. Conservez la notice d'utilisation à proximité du produit.

14.1 Préparation à l'entreposage

1. Retirez les batteries.
2. Mettez en place tous les caches de protection.
3. Videz entièrement le produit.
4. Nettoyez le produit et vérifiez s'il est endommagé.

14.2 Transport

AVERTISSEMENT

Risque de blessures !

Retirez la batterie de l'outil électrique avant toute intervention sur celui-ci (par ex. entretien, changement d'outil, etc.) ainsi que lors de son transport et de son rangement. Il existe un risque de blessure en cas d'actionnement involontaire de l'interrupteur marche/arrêt.

- Le produit ne doit être transporté qu'au niveau de la poignée prévue à cet effet.
- Mettez en place tous les caches de protection.
- Pour éviter les dommages et les blessures, le produit doit être sécurisé lors de son transport à bord de véhicules afin d'éviter qu'il ne bascule et ne glisse.

15 Réparation et commande de pièces de rechange

Notez que, pour ce produit, les composants suivants sont soumis à une usure naturelle ou due à l'utilisation et que les composants suivants sont nécessaires en tant que consommables.

ATTENTION

La loi allemande de responsabilité produit décharge le fabricant de toute responsabilité en cas de dommages dus à des réparations incorrectes ou à la non-utilisation de pièces de rechange d'origine.

Faites-les effectuer dans un atelier de service après-vente ou par un spécialiste dûment autorisé. Il en va de même pour les accessoires.

Les pièces de rechange et accessoires sont disponibles auprès de notre centre de service après-vente. Pour ce faire, scannez le QR Code figurant sur la page d'accueil.

15.1 Commande de pièces de rechange

Les informations suivantes sont nécessaires pour commander des pièces de rechange :

- Désignation du modèle
- Référence
- Informations de la plaque signalétique

Pièces de rechange/accessoires

SBP2.0 batterie Réf. –	7909201708
SBP4.0 batterie Réf. –	7909201709
SBC2.4A chargeur Réf.-	7909201710
SBC4.5A chargeur Réf.-	7909201711
SDBC2.4A chargeur Réf.-	7909201712
SDBC4.5A chargeur Réf.-	7909201713
Réf. StarterKit SBSK2.0 :	7909201720
Réf. StarterKit SBSK4.0 :	7909201721

16 Élimination et recyclage

Consignes relatives à l'emballage



Les matériaux d'emballage sont recyclables. Merci d'éliminer les emballages de manière respectueuse de l'environnement.

Consignes relatives à la loi allemande sur les appareils électriques et électroniques



Les appareils électriques et électroniques usagés ne doivent pas être jetés avec les ordures ménagères, mais éliminés séparément !

- Retirer les piles ou batteries amovibles usagées de manière non destructive avant de déposer vos déchets électroniques dans un point de collecte ! L'élimination des piles et batteries est réglementée par la loi allemande sur les piles.
- Les propriétaires et utilisateurs d'appareils électriques et électroniques sont légalement tenus de les rapporter à l'issue de leur utilisation.
- Il incombe à l'utilisateur final de supprimer ses données à caractère personnel enregistrées sur l'appareil usagé !
- Le symbole représentant une poubelle barrée signifie que les appareils électriques et électroniques ne doivent pas être jetés avec les ordures ménagères.
- Les appareils électriques et électroniques peuvent être gratuitement déposés :
 - Dans les points de collecte et d'élimination publics (dépôts municipaux p. ex.)
 - Dans les points de vente d'appareils électroniques (sur place ou en ligne) si le distributeur est tenu de les reprendre ou propose ce service.
 - Vous pouvez déposer jusqu'à trois appareils électroniques usagés dont les bords ne dépassent pas 25 centimètres de longueur auprès du fabricant ou d'un point de collecte agréé situé près de chez vous sans acheter de nouvel appareil.

– Pour plus de détails concernant les conditions de reprise des fabricants et distributeurs, contactez le service client correspondant.

- En cas de livraison d'un nouvel appareil électronique à un consommateur privé par le fabricant, le fabricant peut accepter de reprendre l'appareil électronique usagé gratuitement sur demande de l'utilisateur final. Pour en être sûr, contactez le service client du fabricant.
- Ces déclarations ne s'appliquent qu'aux appareils vendus et installés dans les pays membres de l'Union européenne et visés par la directive européenne 2012/19/UE. D'autres dispositions relatives à l'élimination des appareils électriques et électroniques usagés peuvent s'appliquer dans les pays hors de l'Union européenne.

Consignes pour les batteries lithium-ion



Retirer la batterie avant d'éliminer l'appareil !

- Ne jetez pas la batterie avec les ordures ménagères, au feu (risque d'explosion) ou dans l'eau. Les batteries endommagées risquent de polluer l'environnement et de nuire à votre santé si jamais des valeurs ou liquides nocifs s'en échappent.
- Les batteries défectueuses ou usagées doivent être recyclées conformément à la directive 2006/66/UE.
- Confiez l'appareil et le chargeur à une filière de valorisation. Les pièces en plastique et en métal utilisées peuvent être triées par matériau et ainsi faire l'objet d'un recyclage.
- Éliminez les batteries une fois qu'elles sont déchargées. Nous recommandons de recouvrir les pôles avec un ruban adhésif afin de les protéger d'un court-circuit. N'ouvrez pas la batterie.
- Éliminez les batteries conformément aux dispositions locales. Confiez les batteries à un point de collecte de piles usagées, où elles seront recyclées dans le respect de l'environnement. Renseignez-vous à ce sujet auprès de l'entreprise locale de collecte des déchets.

Carburants et huiles

- Vider le réservoir de carburant et le réservoir d'huile moteur avant d'éliminer le produit !
- Le carburant et l'huile moteur ne doivent pas être jetés avec les ordures ménagères ni dans les égouts, mais éliminés séparément !
- Les réservoirs de carburant et d'huile vides doivent être éliminés de manière respectueuse de l'environnement.

17 Dépannage

Défaut	Cause possible	Remède
Le produit ne démarre pas.	La puissance de la batterie est trop faible.	Chargez la batterie.
	La batterie n'est pas insérée correctement.	Poussez la batterie dans le logement de batterie. Un bruit signale que la batterie est enclenchée.
	L'interrupteur On/Off est défectueux.	Contactez notre service après-vente.
	Le moteur est défectueux.	
Le produit fonctionne par intermittence.	Faux contact interne.	Contactez notre service après-vente.
	Interrupteur On/Off défectueux.	
Résultats de coupe médiocres.	Chaîne de tronçonneuse mal montée.	Montez correctement la chaîne de tronçonneuse.
	La chaîne de tronçonneuse est émoussée.	Faites affûter la chaîne de tronçonneuse par un spécialiste ou remplacez-la.
	Tension de chaîne insuffisante.	Contrôlez la chaîne de tronçonneuse. Au besoin, tendez la chaîne de tronçonneuse.
	Barre de coupe émoussée.	Contrôlez, affûtez la barre de coupe ou contactez notre service après-vente.
	Frottement trop élevé en raison d'un manque de lubrification.	Lubrifiez la barre de coupe.
	Barre de coupe encrassée.	Nettoyez la barre de coupe.
	Mauvaise technique de coupe.	Tenez compte des consignes de travail.
Le produit fonctionne avec difficulté/la chaîne de tronçonneuse saute.	Tension de chaîne insuffisante.	Contrôlez la chaîne de tronçonneuse. Au besoin, tendez la chaîne de tronçonneuse.
La chaîne s'échauffe, dégagement de fumée lors du sciage, décoloration du rail.	Quantité insuffisante d'huile pour chaîne de tronçonneuse.	Vérifiez le système de lubrification automatique. Au besoin, faites l'appoint d'huile pour chaîne de tronçonneuse.
La barre de coupe chauffe.	Barre de coupe émoussée.	Contrôlez, affûtez la barre de coupe ou contactez notre service après-vente.
	La barre de coupe est ébréchée.	
	Frottement trop élevé en raison d'un manque de lubrification.	Lubrifiez la barre de coupe.
Vibrations importantes, bruits importants	Dispositif de coupe encrassé.	Nettoyez le dispositif de coupe.
	Moteur défectueux.	Contactez notre service après-vente.
Mauvais résultat de coupe.	Longueur de fil insuffisante sur la bobine de fil.	Rallongez le fil de coupe/remplacez la bobine de fil.
	Dispositif de coupe encrassé.	Nettoyez le dispositif de coupe.
	La puissance de la batterie est trop faible.	Chargez la batterie.
Vibrations inhabituelles	Le rail de guidage est desserré.	Vérifiez que le rail de guidage est bien en place.

18 Conditions de garantie - série IXES 20 V de Scheppach

date de révision 25/04/2024

Chère cliente, cher client,

Nos produits sont soumis à un contrôle de qualité exigeant. Si un produit ne devait cependant pas fonctionner de manière irréprochable, nous le regrettons vivement et vous invitons à vous mettre en relation avec notre service après-vente à l'adresse indiquée ci-dessous. Nous nous tenons bien volontiers également à votre disposition par téléphone aux numéros d'appel. Les indications suivantes doivent vous permettre de traiter et de gérer sans problème les dysfonctionnements.

Pour faire valoir vos droits à garantie, respectez les indications suivantes :

- Ces conditions de garantie** encadrent nos prestations de garantie fabricant supplémentaires envers les acheteurs (consommateurs finaux privés) sur les produits neufs. Les droits de garantie légale ne sont pas affectés par cette garantie. La garantie légale incombe au revendeur chez qui vous avez acheté le produit.
- La garantie** du fabricant ne s'applique que si vous avez acheté un produit neuf qui présente des défauts de matériel ou de fabrication. Si ces défauts apparaissent pendant la période de garantie, le fabricant, en tant que garant, s'engage dans le cadre de cette garantie à réaliser, à son entière discrétion, l'une des prestations suivantes :

- Réparation gratuite de l'appareil
- Remplacement gratuit de l'appareil par un article équivalent (s'il y a lieu, remplacement par un modèle ultérieur si l'appareil initial n'est plus disponible).

Les pièces ou produits remplacés redeviennent notre propriété. Remarque : conformément aux dispositions, nos produits n'ont pas été conçus pour une utilisation commerciale, artisanale ou professionnelle. Par conséquent, la garantie ne s'applique pas si le produit a été utilisé dans des exploitations commerciales, artisanales ou industrielles, ou exposé à des sollicitations comparables.

3. Sont exclus de nos prestations de garantie :

- Les dommages du produit causés par un non-respect de la notice de montage, une installation incorrecte, le non-respect de la notice d'utilisation (raccordement à une tension secteur ou à un type de courant incorrect p. ex.), des dispositions de maintenance et de sécurité ou par l'utilisation du produit dans des conditions météorologiques inadaptées ainsi que par un entretien et une maintenance insuffisants.
- Les dommages causés par des utilisations abusives ou incorrectes (par exemple, surcharge du produit ou recours à des outils ou accessoires non autorisés), par la pénétration de corps étrangers dans l'appareil (par exemple, sable, gravier ou poussières), les dommages dus au transport, à une utilisation forcée ou à des circonstances extérieures (par exemple, dommages liés à une chute).
- Les dommages du produit ou de certaines pièces du produit résultant de l'usure ordinaire intervenant dans le cadre d'une utilisation conforme, normale (liée à l'utilisation) ou naturelle ainsi que les dommages et/ou l'usure de pièces d'usure.
- Les défauts du produit causés par l'utilisation d'accessoires, de compléments et de pièces de rechange qui ne sont pas des pièces d'origine ou qui ne sont pas utilisés de manière conforme.
- Les produits ayant été transformés ou modifiés.
- Les petites différences avec les caractéristiques nominales qui n'ont aucun impact sur la valeur et la fonctionnalité du produit.
- Les produits ayant subi des réparations unilatérales, en particulier par des tiers non autorisés.
- Les produits dont le marquage ou les informations d'identification (autocollant sur la machine) ont disparu ou sont illisibles.
- Les produits présentant un encrassement important et qui sont refusés par le personnel du service après-vente pour cette raison.
- Les demandes de dommages et intérêts ainsi que les dommages consécutifs sont généralement exclus des prestations de cette garantie.

4. **La durée de garantie** est normalement de **5 ans** (12 mois pour les piles/batteries) et commence à la date d'achat du produit. La date indiquée sur la facture d'achat originale est déterminante. Les demandes de garantie doivent être communiquées immédiatement après la prise de connaissance. Il n'est plus possible de faire valoir ses droits à garantie du moment où le délai de garantie arrive à expiration. La réparation ou le remplacement du produit n'entraîne ni prolongation du délai de garantie, ni nouvelle période de garantie pour le produit ou les pièces de rechange qui y sont montées. Cela vaut également pour les interventions sur site. Tout recours à la prestation de garantie implique de donner la possibilité au fabricant, en tant que garant, et à sa demande, d'examiner la situation par un retour de l'appareil. Pour éviter que l'appareil ne soit endommagé pendant le transport, il conviendra d'utiliser un emballage adapté. Le produit concerné doit être présenté ou envoyé au SAV nettoyé et accompagné d'une copie de la facture d'achat, avec indication de la date d'achat et désignation du produit. Si un produit est envoyé incomplet, sans la totalité des pièces fournies, les accessoires manquants seront pris en compte/déduits en fonction de leur valeur en cas d'échange ou de remboursement du produit. Les produits partiellement ou entièrement démontés ne peuvent pas être acceptés en cas de garantie. En cas de réclamation injustifiée ou de réclamation effectuée en dehors du délai de garantie, c'est généralement l'acheteur qui prend en charge les frais de transport et le risque lié au transport. **Merci de prévenir le centre de SAV au préalable (voir ci-dessous) en cas de demande de garantie.** En règle générale, le produit défectueux, accompagné d'une brève description de la panne, est envoyé par retour organisé ou, en cas de réparation en dehors de la durée de garantie, suffisamment affranchi, en respectant les directives d'emballage et d'envoi, à l'adresse de SAV indiquée ci-dessous. **Veillez noter que votre produit (en fonction du modèle) doit être renvoyé sans aucun consommable pour des raisons de sécurité.** Le produit envoyé à notre centre de SAV doit être emballé de manière à éviter tout dommage sur le trajet de transport. Une fois le produit réparé/remplacé, il vous sera renvoyé gratuitement. Si certains produits ne peuvent pas être réparés ou remplacés, nous pourrions vous rembourser le produit défectueux après évaluation de sa valeur, valeur qui ne pourra pas dépasser le prix d'achat, de laquelle sera retiré un montant correspondant à l'usure. **Ces prestations de garantie ne s'appliquent que pour le premier acheteur privé et ne sauraient être cédées ni transférées.**
5. **Extension de la garantie à 10 ans :** Scheppach propose une extension de garantie supplémentaire de 5 ans sur les produits de la série 20 V Scheppach. La durée de garantie pour ces produits est donc de 10 ans en tout. Les piles/batteries, chargeurs et accessoires en sont exclus. Vous pouvez activer cette extension de garantie en enregistrant votre produit Scheppach de cette série à l'adresse <https://garantie.scheppach.com> au plus tard 30 jours après la date d'achat. Une fois l'enregistrement en ligne effectué, vous recevrez une confirmation de l'extension de garantie de l'article.

6. **Pour faire valoir** vos droits à garantie, **veuillez contacter notre SAV.**

Veuillez privilégier le formulaire disponible sur notre page d'accueil :

<https://www.scheppach.com/de/service>

Merci de ne pas nous envoyer de produit sans prise de contact préalable et enregistrement auprès de notre centre de SAV.

La prise de contact avec notre centre de SAV est une étape préalable obligatoire à l'acceptation de la garantie. Les demandes de garantie doivent être envoyées avant la fin du délai de garantie et dans les 14 jours qui suivent la constatation du défaut.

La facture d'achat originale et éventuellement la confirmation de l'extension de garantie de l'article sont nécessaires.

7. **Durée de traitement** - Nous traitons normalement les réclamations dans les 14 jours qui suivent l'arrivée de l'article dans notre centre de SAV.
Exceptionnellement, en cas de dépassement de la durée de traitement indiquée, nous vous informerons à temps.
8. **Les pièces d'usure** sont généralement exclues de la garantie ! - Les pièces d'usure sont : a) les piles/batterie fournies ou intégrées b) toutes les pièces d'usure propre au modèle (notamment les courroies, lames de scie, outils, meules, filtres, balais de carbone, etc., voir la notice d'utilisation). Les piles/batteries entièrement déchargées et les piles/batteries dont le boîtier ou les pôles sont endommagés sont exclues de la garantie.
9. **Devis estimatif** - nous pouvons réparer les produits qui ne sont pas ou plus couverts par la garantie contre facturation. Sur demande auprès de notre centre de SAV, vous pouvez nous envoyer vos produits défectueux en vue d'un devis estimatif et, le cas échéant, valider la réparation par écrit (par voie postale ou par courriel). Aucune intervention n'aura lieu sans validation de la réparation.

Les conditions de garantie appliquées sont celles de la dernière version en vigueur au moment de la réclamation et peuvent être consultées sur notre page d'accueil (www.scheppach.com).

En cas de traduction, la version allemande fait toujours foi.

Scheppach GmbH · Günzburger Str. 69 · 89335 Ichenhausen (Allemagne)

Téléphone : +800 4002 4002 ·

E-mail : customerservice.FR@scheppach.com ·

Site web : <https://www.scheppach.com>

Nous nous réservons le droit de modifier les conditions de cette garantie sans avertissement préalable

19 Déclaration de conformité UE

Traduction de la déclaration de conformité originale

Fabricant :

Scheppach GmbH
Günzburger Straße 69
D-89335 Ichenhausen

Nous déclarons, sous notre propre responsabilité, que le produit décrit ici est conforme aux directives et normes en vigueur.

Marque : **SCHEPPACH**
Désignation : **OUTIL DE JARDINAGE
MULTIFONCTION SANS FIL
BC-MFH400-X
5904820900**

Réf.

Directives UE :

2014/30/UE, 2006/42/CE, 2000/14/CE_2005/88/CE, 2011/65/UE*

* L'objet de la déclaration décrit ci-dessus répond aux prescriptions de la directive 2011/65/UE du Parlement européen et du Conseil du 8 juin 2011 relative à la limitation de l'utilisation de certaines substances dangereuses dans les équipements électriques et électroniques.

2006/42/CE – annexe IV

Organisme notifié : TÜV SÜD
Product Service GmbH
Zertifizierstelle,
Ridlerstraße 65,
80339 München, Allemagne

Numéro : 0123

Numéro de certification : M6A 011284 0442 Rev. 00

Normes appliquées :

EN 62841-1:2015/A11:2022 ; EN 62841-4-2:2019 ;
EN 50636-2-91:2014 ; EN ISO 11680-1:2021 ;
EN ISO 11806-1:2022 ; EN ISO 12100:2010 ;
EN IEC 55014-1:2021 ; EN IEC 55014-2:2021

Responsable de la documentation :

Stefan Hartinger
Günzburger Str. 69
D-89335 Ichenhausen
Ichenhausen, 05.08.2024


Simon Schünk

Division Manager Product Center


Andreas Pecher
Head of Project Management

Indice

1	Introduzione	79
2	Descrizione del prodotto (Fig. 1-6).....	79
3	Contenuto della fornitura (fig. 1).....	80
4	Impiego conforme alla destinazione d'uso	80
5	Indicazioni di sicurezza	81
6	Dati tecnici.....	85
7	Disimballaggio.....	86
8	Prima della messa in funzione	86
9	Montaggio	87
10	Utilizzo.....	90
11	Istruzioni di lavoro	91
12	Pulizia.....	93
13	Manutenzione.....	94
14	Stoccaggio e trasporto	97
15	Riparazione e ordine dei pezzi di ricambio	97
16	Smaltimento e riciclaggio	98
17	Risoluzione dei guasti	99
18	Condizioni di garanzia - Schepach Serie 20V IXES	99
19	Dichiarazione di conformità UE.....	101
20	Disegno esploso.....	487

Spiegazione dei simboli sul prodotto

L'utilizzo di simboli in questo manuale serve ad attirare la vostra attenzione sui possibili rischi. I simboli di sicurezza e le spiegazioni che li accompagnano devono essere perfettamente compresi. Le avvertenze in quanto tali non eliminano i rischi e non possono sostituire le misure atte a prevenire gli infortuni.

	Prima della messa in funzione leggere attentamente e attenersi alle istruzioni per l'uso e alle indicazioni di sicurezza!
	Attenzione! Una mancata osservanza dei segnali di sicurezza e delle avvertenze applicate sul prodotto nonché delle istruzioni di sicurezza e del manuale di istruzioni può portare a gravi lesioni, persino mortali.
	Indossare degli occhiali protettivi.
	Indossare degli otoprotettori.
	Indossare sempre un elmetto di sicurezza!
	Indossare guanti di sicurezza!

	Indossare calzature rigide!
	Impostazione della velocità
	Non esporre il prodotto alla pioggia. Il prodotto può essere stazionato, immagazzinato e azionato solo in condizioni ambientali asciutte.
	Attenzione! Pericolo di lesioni dovuto a lame in funzione.
	Assicurarsi che le altre persone mantengano una distanza di sicurezza sufficiente. Tenere lontano dal prodotto le persone non coinvolte nel suo utilizzo.
	Oggetti scagliati e componenti rotanti possono provocare gravi lesioni.
	Assicurarsi che le altre persone mantengano una distanza di sicurezza sufficiente.
	Mantenere una distanza da altre persone e dai cavi elettrici.
	Attenzione alla caduta di materiale.
	Eseguire interventi di manutenzione, configurazione e pulizia solo a motore spento e con la batteria rimossa.
	Batteria agli ioni di litio
	Il prodotto è conforme alle direttive europee in vigore.
	Apertura di riempimento per l'olio della catena della sega
	Direzione di montaggio della catena della sega
	Lunghezza di taglio
	Lunghezza barra di taglio
	Senso di rotazione della bobina di filo.
	Senso di rotazione del tosaerba a filo.
	Diametro bobina di filo.

	Direzione di rimozione del materiale
	Diametro lama di taglio.
	Lama di taglio.
	Tenere i piedi lontani dall'utensile accessorio.
	Non utilizzare nessuna lama della sega.
	Il livello di potenza acustica del prodotto è garantito.
	Il livello di potenza acustica del prodotto è garantito.

1 Introduzione

Produttore:

Scheppach GmbH
Günzburger Straße 69
89335 Ichenhausen, Germania

Egregio cliente,

Le auguriamo un lavoro piacevole e di successo con il suo nuovo prodotto.

Nota:

Sulla base della legge attualmente in vigore sulla responsabilità per prodotti difettosi, il fabbricante del presente prodotto non risponde dei danni al prodotto in questione o derivanti da esso in caso di:

- Trattamento improprio
- Mancato rispetto delle istruzioni per l'uso
- Riparazioni da parte di terzi, personale tecnico non autorizzato
- Montaggio e sostituzione di pezzi di ricambio non originali
- Utilizzo non conforme

Da osservare:

Le istruzioni per l'uso sono parte integrante del prodotto.

Esse contengono avvertenze importanti su come utilizzare il prodotto in modo sicuro, corretto ed economico, su come evitare i pericoli, risparmiare sui costi di riparazione, ridurre i tempi di inattività ed aumentare l'affidabilità e la durata di vita del prodotto. Oltre alle disposizioni di sicurezza contenute nelle qui presenti istruzioni per l'uso, è necessario altresì osservare le norme in vigore nel proprio Paese per il prodotto.

Cerchi di prendere dimestichezza, prima dell'utilizzo, con tutte le avvertenze di sicurezza e di comando. Utilizzare il prodotto solo come descritto e per i campi di applicazione specificati. Conservare le istruzioni per l'uso in un luogo sicuro e consegnare personalmente tutta la documentazione all'atto del passaggio del prodotto a terzi.

2 Descrizione del prodotto (Fig. 1-6)

1. Batteria*
2. Maniglia posteriore
3. Interruttore ON/OFF
4. Asta tubolare
5. Maniglia anteriore
- 5a. Anello di gomma
- 5b. Viti a esagono cavo M5
6. Paragambe
7. Meccanismo di bloccaggio (asta tubolare)
8. Manopola a stella
9. Occhietto di trasporto
10. Interruttore principale
11. Blocco di accensione
12. Indicatore stato di carica (batteria)
13. Asta tubolare anteriore (potatrice ad asta)
14. Lama della sega a catena (barra di guida)
15. Catena della sega
16. Serbatoio dell'olio
17. Asta tubolare anteriore (tosasiepi)
18. Maniglia
19. Barra di taglio
20. Asta tubolare anteriore (falciatrice a motore/tosaserba a filo)
- 20a. Viti a esagono cavo M6
21. Copertura di protezione (laterale)
22. Tagliafilo
23. Scatola della bobina
24. Copertura di protezione (superiore)
25. Lama di taglio
26. Protezione per il trasporto (lama di taglio)
27. Protezione delle lame (tosasiepi)
28. Protezione della lama della sega e della catena
29. Tracolla
30. Copertura
31. Dado M10
32. Disco di serraggio
33. Mandrino di montaggio
34. Flangia interna
35. Flangia esterna
36. Dado di fissaggio (copertura della ruota dentata della catena)
37. Copertura della ruota dentata
38. Vite di messa in tensione della catena
39. Bullone di guida
40. Bullone di messa in tensione della catena
41. Ruota dentata
42. Vite di regolazione (lubrificazione della catena della sega)
43. Moschettone
44. Linguetta di sicurezza
45. Tasto di sblocco (batteria)
46. Portabatteria
47. Dispositivo di sgancio (bobina di filo)
48. Bobina di filo
49. Regolazione angolare
50. Leva di sblocco
51. Coperchio

- 52. Sblocco
- 53. Molla a compressione
- 54. Occhiello di uscita del filo
- 55. Tacche
- 56. Tacca (centro della bobina di filo)
- 57. Nottolino di lubrificazione (potatrice ad asta)
- 58. Nottolino di lubrificazione (tosasiepi)

* non necessariamente compreso nel contenuto della fornitura!

3 Contenuto della fornitura (fig. 1)

Pos.	Quantità	Denominazione
1.	2 x	Batteria*
5.	1 x	Maniglia anteriore
5a.	1 x	Anello di gomma
5b.	4 x	Vite a esagono cavo M5
13.	1 x	Asta tubolare anteriore (potatrice ad asta)
14.	1 x	Lama della sega a catena (barra di guida)
15.	1 x	Catena della sega
17.	1 x	Asta tubolare anteriore (tosasiepi)
20.	1 x	Asta tubolare anteriore (falciatrice a motore/tosiera a filo)
20a.	2 x	Vite a esagono cavo M6
21.	1 x	Copertura di protezione (laterale)
23.	1 x	Scatola della bobina
24.	1 x	Copertura di protezione (superiore)
25.	1 x	Lama di taglio
26.	1 x	Protezione per il trasporto (lama di taglio)
27.	1 x	Protezione delle lame
28.	1 x	Protezione della lama della sega e della catena
29.	1 x	Tracolla
31.	1 x	Dado M10
A.	1 x	Chiave a brugola 4 mm
B.	1 x	Chiave a brugola 5 mm
C.	1 x	Chiave fissa SW 8/10 mm
D.	1 x	Chiave di montaggio (SW 19/21 mm, cacciavite a croce)
	1 x	Apparecchio multifunzione a batteria
	1 x	Istruzioni per l'uso

4 Impiego conforme alla destinazione d'uso

Il prodotto può essere montato solo sulla testa del motore in dotazione.

Falciatrice a motore:

La falciatrice a motore (uso della lama di taglio) è adatta al taglio di sterpaglia leggera, erbacce persistenti e sottobosco.

Tosiera a filo:

Il tosiera a filo (uso della bobina di filo con filo di taglio) si adatta al taglio di prati, manti erbosi ed erbacce sottili.

Tosasiepi:

Questo tosasiepi è adatto al taglio di siepi, cespugli e arbusti.

Potatrice ad asta (Sega a catena con manico telescopico):

La potatrice ad asta è concepita per i lavori di sfoltimento degli alberi. Non è idonea per più importanti lavori di segaggio e per l'abbattimento di alberi, né per segare materiali diversi dal legno.

È consentito impiegare il prodotto solo conformemente alla sua destinazione d'uso. Qualsiasi ulteriore impiego che esuli dalla suddetta finalità non è conforme alla destinazione d'uso. L'utente/l'operatore, e non il produttore, è unico responsabile dei danni o di qualsiasi tipo di lesione derivante.

L'osservanza delle indicazioni di sicurezza, nonché il rispetto delle istruzioni di montaggio e delle indicazioni operative contenute nelle istruzioni per l'uso sono fondamentali al fine di un utilizzo del dispositivo conforme alla destinazione d'uso.

Il personale addetto all'uso e alla manutenzione del prodotto deve possedere una certa dimestichezza con lo stesso ed essere al corrente dei possibili pericoli.

Modifiche al prodotto escludono completamente la responsabilità del produttore per i danni che ne derivano.

Il prodotto può essere utilizzato soltanto con componenti e accessori originali del produttore.

Le disposizioni relative alla sicurezza, al lavoro e alla manutenzione del produttore e le misure indicate nei Dati tecnici devono essere rispettate.

Si prega di osservare che i nostri prodotti non sono destinati a un uso commerciale, artigianale o industriale. Si declina ogni responsabilità qualora il prodotto venga impiegato nel quadro di un'attività commerciale, artigianale, industriale o simili.

Spiegazione delle parole di segnalazione nelle istruzioni per l'uso

PERICOLO

Dicitura di segnalazione indicante la presenza di una situazione imminente di pericolo che, se non viene evitata, porta alla morte o a gravi lesioni.

AVVISO

Dicitura di segnalazione indicante una possibile situazione di pericolo che, se non viene evitata, può portare alla morte o a gravi lesioni.

CAUTELA

Dicitura di segnalazione indicante una possibile situazione di pericolo che, se non viene evitata, può comportare lesioni di lieve o media entità.

ATTENZIONE

Dicitura di segnalazione indicante una possibile situazione di pericolo che, se non viene evitata, potrebbe comportare danni materiali al prodotto o proprietà.

5 Indicazioni di sicurezza

Conservare tutte le indicazioni di sicurezza e le istruzioni per ulteriore consultazione.

Il termine "attrezzo elettrico" utilizzato nelle indicazioni di sicurezza si riferisce ad attrezzi elettrici alimentati dalla rete (con cavo di rete) e ad attrezzi elettrici funzionanti a batteria (senza cavo di rete).



AVVISO

Leggere tutte le indicazioni di sicurezza, le istruzioni, le illustrazioni e i dati tecnici dei quali è dotato questo attrezzo elettrico.

L'inosservanza delle seguenti istruzioni può provocare scosse elettriche, incendi e/o lesioni gravi.

1) Sicurezza sul posto di lavoro

- a) **Tenere la zona di lavoro pulita e ben illuminata.** Zone di lavoro disordinate e non illuminate potrebbero provocare infortuni.
- b) **Non lavorare con l'attrezzo elettrico in aree a rischio di esplosione, nelle quali si trovino fluidi, gas o polveri infiammabili.** Gli attrezzi elettrici generano scintille che possono infiammare la polvere o i vapori.
- c) **Tenere i bambini e le altre persone distanti durante l'utilizzo dell'attrezzo elettrico.** In caso di deviazione, si potrebbe perdere il controllo dell'attrezzo elettrico.

2) Sicurezza elettrica

- a) **Il connettore dell'attrezzo elettrico deve essere adatto per la presa di corrente. Non deve essere assolutamente modificato. Non utilizzare adattatori con gli attrezzi elettrici con collegamento a terra.** Il rischio di scossa elettrica si riduce se si utilizzano spine non modificate e prese di corrente adatte.
- b) **Evitare il contatto tra il corpo e le superfici che scaricano a terra, come ad es. tubi, elementi riscaldanti, fornelli e frigoriferi.** Sussiste un rischio elevato di scarica elettrica, se il proprio corpo è a potenziale di terra.
- c) **Conservare gli attrezzi elettrici al riparo da pioggia o umidità.** La penetrazione di acqua in un attrezzo elettrico aumenta il rischio di scarica elettrica.
- d) **Non utilizzare in modo scorretto il cavo di collegamento per trasportare e appendere l'attrezzo elettrico o per estrarre la spina dalla presa. Tenere il cavo di collegamento lontano da calore, olio, spigoli appuntiti o parti in movimento.** Il rischio di scossa elettrica aumenta se si utilizzano cavi di collegamento danneggiati o aggrovigliati.
- e) **Quando si lavora all'aperto con un attrezzo elettrico, utilizzare soltanto un cordone di prolunga indicato anche per l'uso in ambienti esterni.** L'impiego di un cordone di prolunga idoneo all'uso in ambienti esterni riduce il rischio di scossa elettrica.
- f) **Se non è possibile evitare di utilizzare l'attrezzo elettrico in un ambiente umido, utilizzare un interruttore differenziale.** L'uso di un interruttore differenziale riduce il rischio di scossa elettrica.

3) Sicurezza delle persone

- a) **Essere vigili, prestare attenzione a quello che si fa e procedere in modo ragionevole quando si lavora con un attrezzo elettrico. Non utilizzare l'attrezzo elettrico quando si è stanchi o sotto l'effetto di droghe, alcool o medicinali.** Un momento di distrazione durante l'uso dell'attrezzo elettrico può causare lesioni gravi.
- b) **Indossare dispositivi di protezione individuale e, sempre, occhiali protettivi.** Indossare dispositivi di protezione individuale, quali maschera antipolvere, scarpe antinfortunistiche antiscivolo, elmetto di sicurezza o otoprotettori, a seconda del tipo di utilizzo dell'attrezzo elettrico, riduce il rischio di lesioni.
- c) **Evitare una messa in funzione accidentale. Accertarsi che l'attrezzo elettrico sia spento prima di collegarlo all'alimentazione elettrica e/o alla batteria, o prima di sollevarlo o trasportarlo.** Se durante il trasporto dell'attrezzo elettrico si tiene il dito sull'interruttore o se si collega l'attrezzo elettrico già acceso alla corrente elettrica, possono verificarsi incidenti.
- d) **Rimuovere eventuali strumenti di regolazione o chiavi per dadi prima di accendere l'attrezzo elettrico.** Un attrezzo elettrico o una chiave che si trova all'interno di una parte dell'attrezzo elettrico in rotazione può provocare lesioni.
- e) **Evitare una postura anomala. Accertarsi che la posizione sia sicura e mantenere sempre l'equilibrio.** In questo modo è possibile controllare in modo migliore l'attrezzo elettrico in situazioni impreviste.
- f) **Indossare abbigliamento adeguato. Non indossare indumenti larghi o gioielli. Tenere capelli e capi d'abbigliamento lontani dalle parti in movimento.** Vestiti larghi, gioielli o capelli lunghi possono impigliarsi nelle parti in movimento.
- g) **Se si possono installare dispositivi di aspirazione e raccolta della polvere, collegarli e utilizzarli correttamente.** L'utilizzo di un sistema di aspirazione della polvere può ridurre i rischi dovuti alla polvere stessa.
- h) **Fare in modo di non trovarsi in condizioni di pericolo e tenere conto delle regole di sicurezza per gli attrezzi elettrici anche nel caso in cui, dopo vari utilizzi dell'attrezzo elettrico, sia stata acquisita una certa familiarità.** Maneggiare l'attrezzo senza fare attenzione può causare gravi lesioni nel giro di pochi secondi.

4) Utilizzo e trattamento dell'elettrotensile

- a) **Non sovraccaricare l'attrezzo elettrico. Utilizzare l'attrezzo elettrico adatto al lavoro eseguito.** Con l'attrezzo elettrico adatto, si lavora meglio e con maggiore sicurezza mantenendosi entro il campo di potenza specificato.
- b) **Non utilizzare attrezzi elettrici con interruttore difettoso.** Un attrezzo elettrico che non si riesce più ad accendere o spegnere è pericoloso e deve essere riparato.
- c) **Estrarre la spina dalla presa e/o rimuovere la batteria estraibile prima di impostare i parametri dell'apparecchio, di sostituire parti degli attrezzi ausiliari o di riporre l'attrezzo elettrico.** Questa precauzione impedisce l'avvio accidentale dell'attrezzo elettrico.

- d) **Conservare gli attrezzi elettrici non utilizzati fuori dalla portata dei bambini. Non lasciare che l'attrezzo elettrico venga utilizzato da chi non ha dimestichezza nel suo uso o non ha letto le presenti istruzioni.** Gli attrezzi elettrici sono pericolosi se utilizzati da persone inesperte.
- e) **Conservare gli attrezzi elettrici e l'attrezzo ausiliario con la massima cura. Controllare che i componenti mobili funzionino in modo impeccabile e non si blocchino; verificare che non ci siano componenti rotti o danneggiati che possano influenzare il funzionamento dell'attrezzo elettrico. Fare riparare i componenti danneggiati prima dell'utilizzo dell'attrezzo elettrico.** Molti infortuni sono dovuti a una scorretta manutenzione degli attrezzi elettrici.
- f) **Conservare gli utensili di taglio affilati e puliti.** Utensili di taglio con bordi affilati e sottoposti ad una manutenzione accurata si bloccano con una frequenza minore e sono più agevoli da controllare.
- g) **Utilizzare l'elettrotensile, le relative parti, gli strumenti impiegati ecc. attenendosi alle istruzioni E prendendo in considerazione le condizioni operative e l'attività da svolgere.** Un utilizzo degli attrezzi elettrici per applicazioni diverse da quelle previste può comportare situazioni pericolose.
- h) **Mantenere le maniglie e le relative superfici asciutte, pulite e libere da olio e grasso.** Maniglie e superfici della maniglia scivolose non permettono un comando e un controllo dell'attrezzo elettrico sicuri in situazioni imprevedibili.

5) Utilizzo e trattamento dell'apparecchio a batteria

- a) **Caricare le batterie ricaricabili solo usando i caricabatterie consigliati dal fabbricante.** Con un caricatore adatto per un determinato tipo di batteria ricaricabile sussiste il pericolo di incendio qualora venga usato con altre batterie ricaricabili.
- b) **Utilizzare esclusivamente le batterie previste per gli attrezzi elettrici.** L'uso di altre batterie ricaricabili può causare lesioni e pericolo di incendio.
- c) **Tenere la batteria ricaricabile non utilizzata lontana da fermagli d'ufficio, monete, chiavi, chiodi, viti o altri piccoli oggetti in metallo, che potrebbero causare un'esclusione dei contatti.** Un cortocircuito tra i contatti della batteria può causare ustioni o fiamme.
- d) **In caso di utilizzo improprio dalla batteria ricaricabile potrebbe fuoriuscire del liquido. Evitare il contatto con il liquido. In caso di contatto accidentale sciacquare abbondantemente con acqua. In caso di contatto del liquido con gli occhi consultare un medico.** Il liquido della batteria può essere irritante per la pelle o ustionante.
- e) **Non utilizzare una batteria danneggiata o alterata.** Le batterie danneggiate o alterate possono avere un comportamento imprevedibile e causare incendi, esplosioni o costituire pericolo di lesioni.
- f) **Non esporre la batteria al fuoco o a temperature eccessive.** La fiamma o le temperature superiori a 130 °C possono causare un'esplosione.

- g) **Seguire tutte le istruzioni relative al caricamento e non caricare mai la batteria o l'utensile al di fuori dell'intervallo di temperatura specificato nelle istruzioni di servizio.** Un caricamento errato o al di fuori dell'intervallo di temperatura approvato può distruggere la batteria e aumentare il rischio di incendio.

6) Assistenza

- a) **Far riparare l'attrezzo elettrico soltanto da personale specializzato e qualificato e solo utilizzando pezzi di ricambio originali.** In questo modo si garantisce il costante funzionamento sicuro dell'attrezzo elettrico.
- b) **Non eseguire mai la manutenzione di batterie danneggiate.** Tutti gli interventi di manutenzione delle batterie devono essere eseguiti esclusivamente dal produttore o dai centri di assistenza autorizzati.

5.1 Indicazioni di sicurezza generali

- a) **Essere vigili, prestare attenzione a quello che si fa e procedere in modo ragionevole quando si lavora con un attrezzo elettrico. Non utilizzare l'attrezzo elettrico quando si è stanchi o sotto l'effetto di droghe, alcool o medicinali.** Un momento di disattenzione durante l'uso dell'attrezzo elettrico può causare lesioni gravi.
- b) Le norme nazionali possono imporre dei vincoli all'utilizzo del prodotto.
- c) Fare delle pause ad intervalli regolari e muovere le mani per favorire la vascolarizzazione.
- d) **Tenere sempre il prodotto saldamente con entrambe le mani durante il funzionamento.** Fare in modo di avere una posizione stabile.

5.2 Indicazioni di sicurezza per il tosaerba a filo e la falciatrice a motore

5.2.1 Istruzioni

- a) Prima di utilizzare il prodotto, leggere attentamente tutte le istruzioni per l'uso del prodotto.
- b) Questo prodotto non deve essere utilizzato da persone (bambini inclusi) con facoltà fisiche, psichiche o mentali ridotte o che manchino di esperienza e conoscenze.
- c) L'operatore o l'utente è responsabile di eventuali incidenti o pericoli per altre persone o per la vostra proprietà.

5.2.2 Preparazione

- a) Prima dell'uso controllare che l'alimentatore e il cavo di prolunga non presentino segni di danni o usura. Se un cavo viene danneggiato durante l'uso, scollegare immediatamente il cavo di allacciamento alla rete. **NON TOCCARE IL CAVO PRIMA DI AVERLO SCOLLEGATO DALLA RETE ELETTRICA.** Non utilizzare il prodotto se il cavo è danneggiato o usurato.
- b) Verificare l'eventuale presenza di danni sui coperchi e i dispositivi di protezione e il relativo corretto posizionamento. Sostituirli all'occorrenza.
- c) Non azionare mai il prodotto in presenza di persone, soprattutto bambini o animali.

5.2.3 Funzionamento

- a) Indossare sempre gli occhiali protettivi.
- b) Non utilizzare il prodotto a piedi nudi o con i sandali. Indossare calzature resistenti e pantaloni lunghi.
- c) È vietato l'uso del prodotto durante i temporali - **Pericolo di folgorazione!**
- d) Lavorare solo durante il giorno o se è presente una buona illuminazione artificiale.
- e) Non azionare mai il prodotto qualora difettoso **Dispositivi di protezione** oppure in assenza dei dispositivi di protezione.
- f) Prima e dopo l'accensione, non portare mani e piedi nell'area dell'attrezzo in rotazione.
- g) In caso di urto con un oggetto estraneo, spegnere immediatamente il prodotto e rimuovere la batteria. Esaminare eventuali danni sul prodotto ed eseguire le riparazioni necessarie prima di riavviarlo e procedere con i lavori. Se il prodotto comincia a vibrare in modo insolito, occorre eseguire un controllo immediato.
- h) Le aperture di ventilazione devono sempre essere libere.

5.2.4 Manutenzione e conservazione

- a) Il prodotto deve essere scollegato dall'alimentazione elettrica (vale a dire che è necessario rimuovere le batterie rimovibili) prima di effettuare interventi di manutenzione o pulizia.
- b) **Non utilizzare accessori che non sono stati raccomandati dal produttore.** Ciò può provocare scosse elettriche o incendi.
- c) Controllare regolarmente il prodotto non presenti danni.
- d) Eseguire regolarmente la manutenzione e la pulizia dell'apparecchio.
- e) **Conservare gli attrezzi elettrici non utilizzati fuori dalla portata dei bambini. Non lasciare che l'attrezzo elettrico venga utilizzato da chi non ha dimestichezza nel suo uso o non ha letto le presenti istruzioni.** Gli attrezzi elettrici sono pericolosi se utilizzati da persone inesperte.

5.3 Indicazioni di sicurezza per i tosasiepi

- a) **Non utilizzare il tosasiepi in presenza di cattivo tempo, in particolare quando esiste il rischio di temporali.** Questo riduce il rischio di venire colpiti da un fulmine.
- b) **Mantenere ogni cavo di rete lontano dall'area di taglio.** I cavi possono trovarsi nascosti in siepi e cespugli e venire tagliati accidentalmente dalla lama.
- c) **Mantenere il tosasiepi solo per mezzo delle superfici isolate della maniglia, in quanto la lama di taglio può entrare in contatto con cavi elettrici nascosti o con il proprio cavo di rete.** Il contatto della lama con una linea sotto tensione può mettere in tensione anche le parti metalliche del dispositivo e causare una scossa elettrica.

- d) **Tenere tutte le parti del corpo lontane dalle lame. Non cercare di rimuovere il materiale da tagliare quando le lame sono in movimento o di trattenerne il materiale da tagliare.** Le lame continuano a muoversi, dopo lo spegnimento dell'interruttore. Un momento di disattenzione durante l'uso del tosasiepi può causare serie lesioni.
- e) **Accertarsi che tutti gli interruttori siano spenti e che la batteria sia rimossa, prima di rimuovere del materiale da tagliare incastrato o di sottoporre a manutenzione il prodotto.** Un funzionamento inaspettato del tosasiepi durante la rimozione di materiale incastrato può provocare serie lesioni.
- f) **Quando le lame sono ferme trasportare il tosasiepi afferrandolo dalla maniglia e prestare attenzione a non azionare l'interruttore.** La corretta presa del tosasiepi riduce il rischio di un azionamento involontario e, di conseguenza, di una lesione causata dalla lama.
- g) **Durante il trasporto o la conservazione del tosasiepi tirare sempre il coperchio sopra le lame.** Una corretta manipolazione del tosasiepi riduce il pericolo di lesioni dovute alla lama.

5.3.1 Istruzioni di sicurezza per i tosasiepi con raggio d'azione allungato

- a) **Indossare una protezione per il capo quando si lavora con il tosasiepi con raggio d'azione allungato ad altezze superiori ad altezza d'uomo Protezione per il capo.** La caduta di parti tagliate può causare gravi lesioni!
- b) **Utilizzare sempre il tosasiepi con raggio d'azione allungato usando entrambe le mani.** Impugnare il tosasiepi con raggio d'azione allungato con entrambe le mani per evitare di perdere il controllo.
- c) **Elenco alfabetico Per ridurre il rischio di scosse elettriche mortali, non utilizzare mai il tosasiepi con raggio d'azione allungato in prossimità di cavi elettrici.** Il contatto o l'utilizzo in prossimità di linee elettriche può causare gravi lesioni o scosse elettriche mortali.

5.3.2 Altre indicazioni di sicurezza

- a) Quando si lavora con questo prodotto, indossare sempre guanti di sicurezza, occhiali protettivi, otoprotettori, calzature solide e pantaloni lunghi.
- b) Il tosasiepi è progettato per lavori in cui l'operatore si trovi al suolo e non su una scala o su altre superfici di appoggio instabili.
- c) Pericolo elettrico, mantenere una distanza di almeno 10 m dalle linee aeree.
- d) Non tentare di allentare una barra di taglio bloccata/inceppata prima di avere spento il prodotto ed estratto la batteria. Sussiste il pericolo di lesioni!
- e) Si devono controllare regolarmente le lame, verificando la presenza di usura, e facendole riaffilare. Le lame non affilate sovraccaricano il prodotto. I danni che ne conseguono non sono coperti dalla garanzia.
- f) Se si viene interrotti mentre si lavora con il prodotto, terminare prima l'operazione in corso e poi spegnere il prodotto.

- g) **Conservare gli attrezzi elettrici non utilizzati fuori dalla portata dei bambini. Non lasciare che l'attrezzo elettrico venga utilizzato da chi non ha dimestichezza nel suo uso o non ha letto le presenti istruzioni.** Gli attrezzi elettrici sono pericolosi se utilizzati da persone inesperte.

5.4 Indicazioni di sicurezza per la potatrice ad asta

CAUTELA

Tenere lontane le mani dall'attrezzo ausiliario quando il prodotto è in funzione.

5.4.1 Sicurezza delle persone

- a) Non utilizzare mai l'apparecchio posizionandosi su una scala.
- b) Non sporgersi troppo in avanti durante l'utilizzo del prodotto. Accertarsi che la posizione sia sicura e mantenere sempre l'equilibrio. Utilizzare la tracolla di trasporto in dotazione per distribuire il peso in modo omogeneo sul corpo.
- c) Non posizionarsi sotto i rami che si desidera tagliare per evitare lesioni dovute alla loro caduta. Prestare attenzione al movimento di ritorno a frusta dei rami per evitare lesioni. Lavorare ad un angolo di circa 60°.
- d) Fare attenzione ad un eventuale contraccolpo dell'apparecchio.
- e) Applicare il copricatena durante il trasporto e lo stoccaggio.
- f) Evitare una messa in funzione accidentale del prodotto.
- g) Conservare l'apparecchio al di fuori della portata dei bambini.
- h) Non permettere ad altre persone, le quali non sono a conoscenza di queste istruzioni, di utilizzare l'apparecchio.
- i) Verificare se gli utensili di taglio smettono di ruotare quando il motore si trova in marcia al minimo.
- j) Controllare l'apparecchio per la presenza di eventuali elementi di fissaggio allentati e parti danneggiate.
- k) Le norme nazionali possono imporre dei vincoli all'utilizzo del prodotto.
- l) È necessario eseguire un controllo giornaliero visivo prima dell'utilizzo e dopo una caduta o altri urti, per rilevare danni o difetti significativi.
- m) Durante l'utilizzo del prodotto indossare sempre calzature solide e pantaloni lunghi. Non mettere in funzione l'apparecchio a piedi nudi o con i sandali aperti. Evitare di indossare vestiti larghi o con stringhe pendenti o cravatte.
- n) Non utilizzare l'apparecchio quando si è stanchi oppure sotto l'influsso di droghe, alcol o medicinali. Non utilizzare nessun prodotto quando si è stanchi.
- o) Conservare l'apparecchio, gli utensili di taglio e la relativa copertura in un buono stato operativo.

5.4.2 Altre indicazioni di sicurezza

- a) Quando si lavora con questo prodotto, indossare sempre guanti di sicurezza, occhiali protettivi, otoprotettori, calzature solide e pantaloni lunghi.

- b) Tenere il dispositivo al riparo da pioggia e umidità. Se penetra dell'acqua nel prodotto può aumentare il pericolo di scosse elettriche.
- c) Verificare lo stato sicuro dell'apparecchio prima dell'utilizzo, in particolare la lama e la catena della sega.
- d) Pericolo elettrico, mantenere una distanza di almeno 10 m dalle linee aeree.

5.4.3 Utilizzo e trattamento

- a) Non avviare mai l'apparecchio prima che lama, la catena della sega e la copertura della ruota dentata siano montate correttamente.
- b) Non tagliare della legna appoggiata a terra, né provare a segare radici che spuntano dal suolo. Evitare in ogni caso che la catena della sega si infili nel terreno per evitare che si smussi subito.
- c) Qualora per sbaglio l'apparecchio dovesse toccare un oggetto fisso, spegnere subito il motore ed esaminare eventuali danni sull'apparecchio.
- d) Fare delle pause ad intervalli regolari e muovere le mani per favorire la vascolarizzazione.
- e) Quando il prodotto deve essere arrestato a scopo di manutenzione, ispezione o stoccaggio, spegnere il motore, rimuovere la batteria e assicurarsi che tutte le parti rotanti vengano disattivate. Lasciare raffreddare l'apparecchio prima di controllarlo, utilizzarlo etc.
- f) Eseguire una manutenzione accurata del prodotto. Controllare che le parti mobili funzionino correttamente e non siano inceppate, che non siano rotte o danneggiate in modo tale da compromettere il funzionamento del prodotto. Far riparare le parti danneggiate prima di utilizzare il prodotto. Molti infortuni sono causati da apparecchi sottoposti a una manutenzione scorretta.
- g) **Conservare gli utensili di taglio affilati e puliti.** Utensili di taglio con bordi affilati e sottoposti ad una manutenzione accurata si bloccano con una frequenza minore e sono più agevoli da controllare.
- h) **Far riparare l'attrezzo elettrico soltanto da personale specializzato e qualificato e solo utilizzando pezzi di ricambio originali.** In questo modo si garantisce il costante funzionamento sicuro dell'attrezzo elettrico.

Rischi residui

Il prodotto è stato costruito secondo lo stato dell'arte e le regole tecniche di sicurezza riconosciute. Tuttavia, durante il suo impiego, si possono presentare rischi residui.

- Lesioni da taglio.
- Danni agli occhi, se non si indossa una protezione per gli occhi adeguata.
- Danni all'udito se non si indossano otoprotettori adeguati.
- I rischi residui possono essere ridotti al minimo se si osservano le "Istruzioni di sicurezza" e "Uso previsto", nonché le istruzioni per l'uso nel loro complesso.
- Utilizzare il prodotto come raccomandato nelle presenti istruzioni per l'uso. In questo modo è possibile garantire che il prodotto funzioni con prestazioni ottimali.

- Inoltre, nonostante tutte le misure precauzionali adottate, possono comunque venirsi a creare dei rischi residui non evidenti.

AVVISO

Questo attrezzo elettrico genera un campo magnetico durante l'esercizio. Tale campo può danneggiare impianti medici attivi o passivi in particolari condizioni. Per ridurre il rischio di lesioni serie o mortali, si raccomanda alle persone con impianti medici di consultare il proprio medico e il fabbricante dell'impianto medico prima di utilizzare l'attrezzo elettrico.

AVVISO

In caso di utilizzo prolungato, possono presentarsi problemi di vascolarizzazione nelle mani dell'operatore (fenomeno di Raynaud) a causa delle vibrazioni.

La sindrome di Raynaud è un'angiopatia consistente nella costrizione improvvisa dei piccoli vasi sanguigni delle dita delle mani e dei piedi. Le aree interessate non vengono più irrorate di sangue a sufficienza e per questo motivo diventano estremamente pallide. L'utilizzo frequente di prodotti vibranti può causare danni ai nervi nelle persone che soffrono di problemi di vascolarizzazione (ad es. fumatori, diabetici).

Se si notano delle alterazioni insolite, terminare subito il lavoro e consultare un medico.

ATTENZIONE

Il prodotto fa parte della serie 20V IXES e può essere utilizzato solo con batterie di questa serie. Le batterie possono essere caricate solo con caricatore di questa serie. Osservare le istruzioni del produttore.

AVVISO

Seguire le istruzioni di sicurezza, di carica e di utilizzo corretto riportate nel manuale di istruzioni della batteria e del caricabatterie della Serie 20V IXES. Una descrizione dettagliata del processo di carica e ulteriori informazioni sono reperibili nelle presenti istruzioni separate.

6 Dati tecnici

Apparecchio multifunzione a batteria	BC-MFH400-X
Tensione del motore	40 V (2x20V)
Tosaerba a filo:	
Diametro di taglio	380 mm
Spessore del filo	2xØ1,6 mm
Regime max. del tosaerba a filo	4000/5500/6200 min ⁻¹
Falciatrice a motore:	
Diametro	255 mm
Diametro di taglio	1,4 mm
Attacco diametro	25,4 mm
Numero di denti	3

Regime max. della falciatrice a motore	4000/5500/6200 min ⁻¹
Tosasiepi:	
Diametro di taglio	24 mm
Regolazione angolare della lama °	+90°/0°/-75° (165°)
Lunghezza di taglio	390 mm
Regime max. del tosasiepi	880/1100/1360 min ⁻¹
Lunghezza totale	2,35 m
Potatrice ad asta:	
Lunghezza barra di guida	295 mm
Lunghezza di taglio	254 mm
Barra di guida Modello	AL10-39-507P
Passo della catena della sega	3/8"/9,525 mm
Modello della catena della sega	3/8.050-39
Spessore della maglia della catena	1,27 mm
Pignone di trasmissione	7x9,525 mm
Capacità del serbatoio dell'olio	140 ml
Velocità di taglio della potatrice ad asta	12/15/18 m/s
Lunghezza totale	2,15 m
Peso (senza batteria)	
Unità motore	3,37 kg
Tosaerba a filo (accessorio)	1,45 kg
Falciatrice a motore (accessorio)	1,56 kg
Tosasiepi (accessorio)	2,17 kg
Potatrice ad asta (accessorio)	1,63 kg

Con riserva di modifiche tecniche!

Rumori e vibrazioni

AVVISO

Il rumore può avere un grave impatto sulla salute. Se il rumore del prodotto è superiore a 85 dB, occorre che voi e le persone nelle vicinanze indossiate degli ottoprotettori adeguati.

I valori di rumorosità e vibrazione sono stati determinati in conformità alla norma EN 62841-1.

Valori caratteristici delle emissioni sonore

Tosaerba a filo:	
Pressione acustica L _{PA}	79,8 dB
Potenza acustica L _{WA}	91,7 dB
Incertezza di misura K _{WA}	1,92 dB
Falciatrice a motore:	
Pressione acustica L _{PA}	98,4 dB
Potenza acustica L _{WA}	109,3 dB
Incertezza di misura K _{WA}	2,39 dB

Tosasiepi:	
Pressione acustica L_{pA}	98,4 dB
Potenza acustica L_{WA}	109,3 dB
Incertezza di misura K_{WA}	2,39 dB
Potatrice ad asta:	
Pressione acustica L_{pA}	98,4 dB
Potenza acustica L_{WA}	109,3 dB
Incertezza di misura K_{WA}	2,39 dB

Valori caratteristici delle vibrazioni

Tosaerba a filo A_{Hv}	3,196 / 3,193 m/s^2
Falciatrice a motore A_{Hv}	1,687 / 3,196 m/s^2
Tosasiepi A_{Hv}	1,776 / 1,568 m/s^2
Potatrice ad asta A_{Hv}	1,854 / 1,738 m/s^2
Incertezza di misura K_{pA}	1,5 m/s^2

Il valore totale delle vibrazioni indicato e il valore delle emissioni sonore indicato sono stati misurati con un metodo di prova standardizzato e possono essere utilizzati per confrontare un attrezzo elettrico con un altro.

Il valore delle emissioni sonore indicato e il valore totale delle vibrazioni indicato possono essere utilizzati anche per una prima valutazione del carico.

⚠ AVVISIO

Le emissioni sonore e il valore di emissione delle vibrazioni possono differire dai valori specificati durante l'uso effettivo dell'attrezzo elettrico a seconda del modo in cui l'attrezzo elettrico viene utilizzato e, in particolare, del tipo di pezzo da lavorare su cui si opera.

Provare a mantenere il carico il più basso possibile. Provvedimenti esemplificativi: limitazione del tempo di lavoro. A tal fine è necessario prendere in considerazione tutte le parti del ciclo di lavoro (per esempio, i tempi in cui l'attrezzo elettrico rimane spento, e quelli in cui, è acceso, ma in assenza di carico).

7 Disimballaggio

⚠ AVVISIO

Il prodotto e i materiali d'imballaggio non sono giocattoli per bambini!

I bambini non devono giocare con i sacchetti di plastica, pellicole e piccole parti! Sussiste il pericolo di ingerimento e soffocamento!

- Aprire l'imballaggio ed estrarre con cautela il prodotto.
- Rimuovere il materiale di imballaggio nonché le staffe di sicurezza per il trasporto e l'imballaggio (se presenti).
- Controllare se il contenuto della fornitura è completo.
- Controllare il prodotto e gli accessori per rilevare l'eventuale presenza di danni dovuti al trasporto. Segnalare immediatamente eventuali danni al corriere che ha consegnato il prodotto. Non si accettano reclami successivi.
- Ove possibile, conservare l'imballaggio fino alla scadenza della garanzia.

- Prima dell'impiego familiarizzare con il prodotto con l'ausilio delle istruzioni per l'uso.
- Utilizzare solo pezzi originali per quanto riguarda accessori e pezzi di ricambio o soggetti ad usura. È possibile acquistare i pezzi di ricambio presso il proprio rivenditore specializzato.
- In caso di ordinazioni, indicare i nostri codici di articoli, il tipo e l'anno di costruzione del prodotto.

8 Prima della messa in funzione

8.1 Riempimento con olio della catena della sega (Fig. 1, 14)

ATTENZIONE

Danni al prodotto!

Qualora il prodotto venga messo in funzione senza o con troppo poco olio o con olio esausto, si possono verificare danni al prodotto.

- Prima della messa in funzione, riempire il dispositivo con olio. Il prodotto viene fornito senza olio.
- Non utilizzare olio esausto!
- Verificare il livello dell'olio ad ogni sostituzione della batteria.

ATTENZIONE

Danni ambientali!

Eventuali fuoriuscite di olio possono inquinare l'ambiente. Il liquido è estremamente velenoso e può comportare un rapido inquinamento dell'acqua.

- Rabboccare/svuotare l'olio solo su superfici piane e stabili.
- Utilizzare un bocchettone o un imbuto.
- Raccogliere l'olio di scarico in un recipiente adatto.
- Raccogliere immediatamente e con cautela l'olio versato e smaltire gli stracci come da disposizioni locali.
- Smaltire l'olio come da disposizioni locali.

La tensione e lubrificazione della catena influiscono in modo considerevole sulla durata di vita della catena della sega.

La catena della sega viene lubrificata automaticamente durante l'esercizio del prodotto. Per lubrificare a sufficienza la catena della sega è necessario che sia sempre presente una quantità sufficiente dell'apposito olio nel serbatoio. Controllare ad intervalli regolari la quantità residua di olio nel serbatoio.

- Indicazioni:**
- * = non incluso nel contenuto della fornitura!
- Il tappo è dotato di un dispositivo di protezione contro le perdite.
 - Riempire la sega a catena solo con olio lubrificante per catene di qualità* ed ecologico (secondo RAL-UZ 48).
 - Prima di accendere il prodotto, assicurarsi che il tappo del serbatoio dell'olio sia in posizione e chiuso.
1. Aprire il serbatoio dell'olio (16). A tale scopo, svitare il coperchio del serbatoio dell'olio (16) in senso antiorario.

2. Per non fare fuoriuscire l'olio, utilizzare un imbuto*.
3. Riempire con cautela l'olio lubrificante della catena. Capacità serbatoio dell'olio: max. 100 ml.
4. Riavvitare il coperchio del serbatoio dell'olio (16) in senso orario per chiudere il serbatoio dell'olio (16).
5. Raccogliere immediatamente e con cautela l'olio versato e smaltire gli stracci* come da disposizioni locali.
6. Per controllare la lubrificazione della catena della sega, tenere il prodotto, con la relativa catena, sopra un foglio di carta e farla funzionare al massimo per un paio di secondi. Sulla carta si riconosce immediatamente se la lubrificazione della catena funziona.

8.2 Montare l'asta tubolare anteriore (13/17/20) (Fig. 1, 15)

1. Rimuovere il tappo di protezione dall'asta tubolare anteriore selezionata (13/17/20).
2. Allentare la manopola a stella (8).
3. Tirare il meccanismo di bloccaggio (7) verso l'esterno e ruotarlo a destra o a sinistra fino all'arresto.
4. Far scorrere l'asta tubolare anteriore selezionata (13/17/20) sull'asta tubolare (4). Assicurarsi che il foro sia allineato con il meccanismo di bloccaggio (7).
5. Ruotare l'asta tubolare anteriore (13/17/20) con leggeri movimenti rotatori fino a quando l'asta tubolare anteriore (13/17/20) risulta inserita nell'asta tubolare (4) fino all'arresto.
6. Ruotare il meccanismo di bloccaggio (7) nella sua posizione iniziale. Il meccanismo di bloccaggio (7) si innesta in modo percettibile.
7. Fissare l'asta tubolare anteriore (13/17/20) con la manopola a stella (8).

8.3 Fissaggio della tracolla (29) (Fig. 16-18)

Indicazioni:

Il prodotto può essere utilizzato solo con la tracolla.

Bilanciare innanzitutto il prodotto quando è ancora spento.

1. Indossare la tracolla (29).
2. Regolare la lunghezza della tracolla in modo che il moschettone (43) si trovi a circa un palmo sotto all'anca destra.
3. Collegare il moschettone (43) all'occhiello di trasporto (9).
4. Lasciare penzolare il prodotto.

Indicazioni:

Il prodotto deve appena toccare il terreno, con l'utensile accessorio in posizione di lavoro normale.

In caso di emergenza è possibile tirare la linguetta di sicurezza (44) sulla tracolla di trasporto (29). Il prodotto si staccherà immediatamente dalla tracolla di trasporto (29) e cadrà a terra.

⚠ AVVISIO

Controllare la linguetta di sicurezza prima di ogni messa in funzione!

8.4 Inserimento/rimozione delle batterie (1) nei portabatterie (46) (Fig. 19)

⚠ CAUTELA

Pericolo di lesioni!

Inserire la batteria solo dopo che l'attrezzo a batteria è pronto all'uso.

Inserire la batteria

1. Far scorrere le batterie (1) nei portabatterie (46). Le batterie (1) scattano in posizione in modo percettibile.

Rimuovere la batteria

1. Premere il pulsante di sblocco (45) delle batterie (1) ed estrarre le batterie (1) dai portabatterie (46).

8.4.1 Indicatore dello stato di carica (12) (Fig. 20)

L'indicatore del livello di carica (12) segnala il livello di carica della batteria (1).

Il livello di carica della batteria viene visualizzato tramite l'accensione della relativa spia LED.

1. Premere il pulsante dell'indicatore di stato di carica (12) per controllare lo stato di carica.

3 LED accesi	Batteria carica
2 LED accesi	Batteria parzialmente carica
1 LED acceso	La batteria deve essere caricata

9 Montaggio

⚠ PERICOLO

Pericolo di lesioni!

Se si utilizza un prodotto non completamente montato, si possono verificare gravi lesioni.

- Utilizzare il prodotto solo quando è completamente montato.
- Eseguire un controllo visivo prima di ogni utilizzo, per verificare se il prodotto è completo e non presenta componenti danneggiati o usurati. I dispositivi di sicurezza e protezione devono essere intatti.

⚠ AVVISIO

Pericolo di lesioni!

Rimuovere la batteria dall'elettrotensile prima di eseguire qualsiasi operazione sull'elettrotensile (ad es. manutenzione, cambio utensile, ecc.) e durante il trasporto e lo stoccaggio. Se l'interruttore di accensione/spengimento viene azionato involontariamente, sussiste il rischio di lesioni.

! AVVISO

Accertarsi sempre che l'utensile accessorio sia montato correttamente!

- Posizionare il prodotto su un fondo piano e stabile.

Attrezzo necessario:

- Chiave a brugola 4 mm (A)
- Chiave a brugola, 5 mm (B)
- Chiave fissa SW 8/10 mm (C)
- Chiave di montaggio (D)
- Cacciavite a croce/taglio*

* non necessariamente compreso nel contenuto della fornitura!

9.1 Montaggio della maniglia anteriore (5) (Fig. 1-3)

Montare la maniglia anteriore (5) sull'asta tubolare (4):

1. Innanzitutto, allentare le viti a esagono cavo M5 (5b) e rimuovere l'anello di gomma (5a) sulla maniglia anteriore (5). Usare la chiave a brugola da 4 mm (A).
2. Posizionare l'anello di gomma (5a) sull'asta tubolare (4).
3. Fissare il paragambe (6) in basso sull'anello di gomma (5a). Assicurarsi che l'anello di gomma (5a) sia inserito nell'apertura del paragambe (6).
4. Posizionare la maniglia anteriore (5) sull'anello di gomma (5a) dall'alto, in modo che i fori delle viti del paragambe (6) e della maniglia anteriore (5) siano uno sopra l'altro.
5. Fissare la maniglia anteriore (5) con le quattro viti a esagono cavo M5 (5b). Usare la chiave a brugola da 4 mm (A). Assicurarsi che il paragambe (6) sia montato a sinistra (verso l'operatore).

9.2 Montaggio delle coperture di protezione (21/24) (Fig. 1, 4)

! PERICOLO

Pericolo di lesioni!

Se si utilizza un prodotto non completamente montato, si possono verificare gravi lesioni.

- Utilizzare il prodotto solo quando è completamente montato.
- Eseguire un controllo visivo prima di ogni utilizzo, per verificare se il prodotto è completo e non presenta componenti danneggiati o usurati. I dispositivi di sicurezza e protezione devono essere intatti.

1. Fissare le due coperture di protezione (21/24) al supporto previsto sull'asta tubolare anteriore (20).
2. Fissare le due coperture di protezione (21/24) con le due viti a esagono cavo M6 (20a). Usare la chiave a brugola da 5 mm (B).

9.3 Montaggio/smontaggio della scatola della bobina (23) (Fig. 1, 5-7)

L'asta tubolare anteriore della falciatrice a motore/del tosaerba (20) può essere utilizzata insieme con scatola della bobina (23) come tosaerba a filo.

1. Smontare il dado M10 (31) e la copertura (30) dal mandrino di montaggio (33). Attenzione filettatura sinistrorsa! Usare la chiave di montaggio (D).
2. Il dado M10 (31) e la copertura (30) non sono necessari per il montaggio della scatola della bobina (23). La flangia interna (34) e il disco di serraggio (32) rimangono sul mandrino di montaggio (33).
3. Tenere ferma la flangia interna (34) attraverso la flangia esterna (35) utilizzando una chiave a brugola da 5 mm (B).
4. Ruotare la scatola della bobina (23) in senso antiorario sul mandrino di montaggio (33) e fissare la scatola della bobina (23) sul mandrino di montaggio (33), stringendola a mano.
5. Lo smontaggio della scatola della bobina (23) avviene in ordine inverso.

Assicurarsi che la direzione di rotazione della scatola della bobina (23) corrisponda alla direzione indicata dalla freccia sulla copertura di protezione (21) (Fig. 4).

9.4 Montaggio/smontaggio della lama di taglio (25) (Fig. 1, 8, 9)

L'asta tubolare della falciatrice a motore/del tosaerba a filo (20) può essere utilizzata insieme con la lama di taglio (25) come falciatrice a motore.

1. Smontare il dado M10 (31), la copertura (30) e il disco di serraggio (32) dal mandrino di montaggio (33). Attenzione filettatura sinistrorsa! Usare la chiave di montaggio (D).
2. La flangia interna (34) rimane sul mandrino di montaggio (33).
3. Posizionare la lama di taglio (25) sulla flangia interna (34). Assicurarsi che la direzione di rotazione della lama di taglio (25) corrisponda alla direzione indicata dalla freccia sulla copertura di protezione (21) (Fig. 4).
4. Infilare il disco di serraggio (32) e la copertura (30) sul mandrino di montaggio (33).
5. Fissare la lama di taglio (25) con il dado M10 (31).
6. Stringere saldamente il dado M10 (31) con la chiave di montaggio (D). Tenere ferma la flangia interna (34) attraverso la flangia esterna (35) utilizzando la chiave a brugola da 5 mm (B).
7. Rimuovere la protezione delle lame (27) dalla lama di taglio (25).
8. Lo smontaggio della lama di taglio (25) avviene in ordine inverso.

9.5 Montaggio della lama della sega a catena (14) e della catena della sega (15) (Fig. 1, 10-13)

AVVISIO

Pericolo di lesioni durante la manipolazione della catena della sega o della lama!

- Indossare guanti antitaglio.

ATTENZIONE

Le lame non affilate sovraccaricano il prodotto! Non utilizzare il prodotto con un dispositivo di taglio difettoso o fortemente usurato.

Indicazioni:

- Una nuova catena della sega si allunga e deve essere spesso rimessa in tensione. Controllare regolarmente dopo ogni taglio la tensione della catena e regolarla.
- Utilizzare solo catene della sega e lame concepite per questo prodotto.

CAUTELE

Una catena della sega montata in modo errato provoca ad un comportamento di taglio incontrollato dell'apparecchio!

Quando si monta la catena della sega, rispettare la direzione di marcia prescritta!

1. Ruotare il dado di fissaggio (36) in senso antiorario per rimuovere la copertura (37) della ruota dentata della catena. Utilizzare la chiave aperta SW 8/10 mm (C).
2. Ruotare la vite di messa in tensione della catena (38) in senso antiorario per allentare la tensione della catena. Usare la chiave di montaggio (D).
3. Posizionare la catena della sega (15) a forma di cappio, in modo che i bordi taglienti sono orientati in senso orario. Per l'allineamento della catena della sega (15), orientarsi con i simboli (freccie) sopra la ruota dentata della catena (41).
4. Posizionare la catena della sega (15) nella scanalatura della lama della sega a catena (14).
5. Guidare la catena della sega (15) intorno alla ruota dentata della catena (41) e controllare l'allineamento della catena della sega (15). Assicurarsi che i denti della catena della sega (15) si aggancino saldamente alla ruota dentata della catena (41).
6. Montare la lama della sega a catena (14) sul bullone di guida (39) e sul bullone di messa in tensione della catena (40). Il bullone di guida (39) deve trovarsi nel foro asolato e il bullone di messa in tensione della catena (40) deve trovarsi nel foro inferiore sulla lama della sega della catena (14).
7. Riapplicare la copertura della ruota dentata (37).
8. Stringere a mano il dado di fissaggio (36) in senso orario.
9. Controllare ancora una volta la sede della catena della sega (15) e tendere la catena della sega come descritto al punto 9.6.

Nota:

Stringere saldamente il dado di fissaggio solo dopo aver regolato la tensione della catena.

9.6 Tensionamento della catena della sega (15) (Fig. 1, 10, 13, 14)

AVVISIO

Pericolo di lesioni dovuto a scivolamento improvviso della catena della sega!

Una catena della sega non sufficientemente tesa può saltare via durante l'esercizio e causare lesioni.

- Controllare spesso il tensionamento della catena della sega.
- La tensione della catena della sega è troppo bassa, quando gli elementi di trasmissione fuoriescono dalla scanalatura sul lato inferiore della barra di guida.
- Rimettere in tensione la catena della sega in modo corretto, quando la tensione è troppo bassa.

1. Allentare il dado di fissaggio (36) di qualche giro con la chiave aperta SW 8/10 mm (C).
2. Regolare la tensione della catena utilizzando la vite di messa in tensione della catena (38). Usare la chiave di montaggio (D).
 - In senso orario - per aumentare la tensione della catena
 - In senso antiorario - per ridurre la tensione della catena

La catena della sega (15) non deve afflosciarsi, ma deve comunque potersi staccare di 1–2 millimetri dalla lama della sega a catena (14) al centro della lama della sega a catena (14).

1. Ruotare la catena della sega (15) a mano per controllare lo scorrimento perfetto. Deve scorrere liberamente nella lama della sega a catena (14).
2. Serrare di nuovo saldamente il dado di fissaggio (36).

La catena della sega è correttamente in tensione, quando non risulta lenta sulla lama della sega a catena e la si può fare ruotare di un giro completo con la mano munita di guanto. Tirando la catena della sega con una forza di 9 N (circa 1 kg), la catena della sega e la lama della sega a catena non devono presentare una distanza superiore a 2 mm.

Nota:

- La tensione di una nuova catena deve essere controllata dopo qualche minuto e regolata a posteriori.
- Il tensionamento della catena della sega dovrebbe essere eseguito in un luogo pulito e privo di trucioli o simile.
- Un corretto tensionamento della catena della sega serve alla sicurezza dell'utilizzatore e riduce e/o impedisce usura e danni alla catena stessa.
- Raccomandiamo all'utilizzatore di verificare il tensionamento della catena prima di iniziare i lavori. La catena della sega è correttamente in tensione, quando non risulta lenta sulla parte inferiore della lama della sega e la si può fare ruotare di un giro completo con la mano munita di guanto.

ATTENZIONE

Durante i lavori con la sega, la catena della sega si riscalda e si allenta di poco. Questo fenomeno si verifica soprattutto nel caso di catene della sega nuove.

10 Utilizzo

ATTENZIONE

Prima della messa in funzione è obbligatorio montare completamente il prodotto!

⚠ AVVISIO

Pericolo di lesioni!

L'interruttore ON/OFF e l'interruttore di sicurezza non devono essere arrestati!

- Non lavorare con il prodotto, se l'interruttore è danneggiato. L'interruttore ON/OFF e l'interruttore di sicurezza devono spegnere il prodotto quando vengono rilasciati.
- Accertarsi, prima di ogni utilizzo, che il prodotto sia funzionante.

⚠ AVVISIO

Possibile scossa elettrica e danni al prodotto!

Il contatto con un cavo sotto tensione durante il taglio può causare una scossa elettrica. Il taglio di oggetti estranei può causare un danno alla barra di taglio.

- Prima di tagliare, cercate nelle siepi e nei cespugli eventuali oggetti nascosti, come ad es. cavi sotto tensione, recinzioni metalliche e supporti per le piante.

ATTENZIONE

Assicurarsi che la temperatura ambiente non superi i 50 °C e non scenda sotto i -20 °C durante il lavoro.

ATTENZIONE

Il prodotto fa parte della serie 20V IXES e può essere utilizzato solo con batterie di questa serie. Le batterie possono essere caricate solo con caricatore di questa serie. Osservare le istruzioni del produttore.

⚠ PERICOLO

Pericolo di lesioni!

Se il prodotto si incastra, non tentare di rimuoverlo con la forza.

- Spegnerne il motore.
- Utilizzare una leva o un cuneo per liberare il prodotto.

⚠ AVVISIO

Controllare regolarmente i dispositivi di sicurezza prima di ogni messa in funzione. I dispositivi di sicurezza difettosi possono causare gravi lesioni!

10.1 Accensione / spegnimento del prodotto (Fig. 1)

⚠ AVVISIO

Pericolo di lesioni dovuto a contraccolpo!

- Non utilizzare mai il prodotto con una sola mano!

Indicazioni:

Con l'interruttore ON/OFF è possibile regolare in modo continuo il numero di giri. Maggiore è la pressione esercitata sull'interruttore ON/OFF, maggiore sarà il numero di giri.

Accertarsi, prima dell'accensione, che il prodotto non tocchi alcun oggetto.

Quando si utilizza la falciatrice a motore (20):

1. Rimuovere la protezione di trasporto (26) dalla lama di taglio (25).

Quando si utilizza il tosasiepi (17):




1. Estrarre la protezione delle lame (27) dalla barra di taglio (19).

Quando si utilizza la potatrice ad asta (13):

1. Controllare se è presente olio della catena della sega nel serbatoio dell'olio (16).
2. Rabboccare l'olio della catena della sega, prima che il serbatoio dell'olio (16) sia vuoto, come descritto al punto 8.1.
3. Rimuovere la protezione della lama e della catena della sega (28) dalla lama della sega a catena (14).

Il numero di giri può essere modificato anche durante il funzionamento.

È possibile scegliere tra 3 impostazioni di velocità:

		
Lenta	Media	Veloce

Accensione

1. Premere l'interruttore principale (10) fino all'accensione del LED.
2. Selezionare l'impostazione della velocità.
3. Tenere il prodotto con la mano sinistra sulla maniglia anteriore (5) e con quella destra la maniglia posteriore (2). Il pollice e le dita devono afferrare saldamente le maniglie (2, 5).
4. Afferrare il blocco di accensione (11) sulla maniglia posteriore (2).
5. Tenere premuto il blocco di accensione (11).
6. Per accendere il prodotto, premere l'interruttore ON/OFF (3) con il pollice.

Indicazioni:

Non è necessario mantenere premuto il blocco di accensione dopo l'accensione del prodotto. Il blocco di accensione ha lo scopo di impedire un avvio accidentale del prodotto.

Se non si utilizza il prodotto, il LED sull'interruttore principale rimane acceso per 1 minuto. Il prodotto si spegne quindi automaticamente.


Spegnimento


1. Per spegnere il prodotto, rilasciare l'interruttore ON/OFF (3).
2. Premere l'interruttore principale (10) fino allo spegnimento del LED.
3. Dopo ogni lavoro con il prodotto, riapplicare la protezione trasporto (26) la protezione della lama e della catena della sega (28) e la protezione delle lame (27) in dotazione.

10.2 Protezione da sovraccarico

In caso di sovraccarico della batteria, la stessa si disinserisce automaticamente. Dopo un tempo di raffreddamento (di durata diversa) è possibile accendere nuovamente il prodotto.

11 Istruzioni di lavoro

 PERICOLO
Pericolo di lesioni!
Questo capitolo descrive la tecnica di lavoro di base per la manipolazione del prodotto. Le informazioni qui contenute non sostituiscono la formazione pluriennale e l'esperienza di un esperto. Evitare ogni lavoro per cui non si è sufficientemente qualificati! Una manipolazione incauta del prodotto può causare gravi lesioni o addirittura la morte!

 CAUTELA
Dopo lo spegnimento, il prodotto continua a funzionare. Attendere fino a quando il prodotto non si sia completamente arrestato.

Indicazioni:

Accertarsi, prima dell'accensione, che il prodotto non tocchi alcun oggetto.

Un determinato livello di inquinamento acustico dovuto a questo prodotto non è evitabile. Rimandare il lavoro rumoroso a fasce orarie approvate e stabilite. Rispettare gli orari di silenzio, se presenti.

Utilizzare l'utensile accessorio solo per lavorare su superfici piane e libere.

Esaminare la superficie da tagliare con attenzione ed eliminare tutti i corpi estranei.

Evitare di urtare pietre, metallo o altri ostacoli.

L'utensile accessorio potrebbe danneggiarsi e sussiste il pericolo di un contraccolpo.

- Indossare i dispositivi di protezione individuale richiesti.
- **Assicurarsi che le altre persone siano a distanza di sicurezza dalla propria area di lavoro. Chiunque acceda all'area di lavoro deve indossare un dispositivo di protezione individuale.** Frammenti di pezzi da lavorare o attrezzi ausiliari rotti possono essere proiettati nell'aria e causare lesioni anche al di fuori dell'area di lavoro diretta.
- In caso di urto con un oggetto estraneo, spegnere immediatamente il prodotto e rimuovere la batteria. Esaminare eventuali danni sul prodotto ed eseguire le riparazioni necessarie prima di riavviarlo e procedere con i lavori. Se il prodotto comincia a vibrare in modo insolito, occorre eseguire un controllo immediato.

- **Tenere l'attrezzo elettrico sulle superfici di impugnatura isolate durante l'esecuzione di lavori in cui l'attrezzo ausiliario può colpire linee elettriche nascoste.** Il contatto con una linea sotto tensione può porre sotto tensione anche componenti metallici dell'apparecchio e provocare una scossa elettrica.
- **È vietato l'uso del prodotto durante i temporali - Pericolo di folgorazione!**
- Prima di ogni utilizzo, controllare se sono presenti anomalie evidenti sul prodotto, come ad es. parti allentate, usurate o danneggiate.
- Accendere il prodotto e avvicinarsi al materiale da lavorare.
- Non esercitare troppa pressione sul prodotto. Lasciare che sia il prodotto a svolgere il lavoro.
- **Tenere sempre il prodotto saldamente con entrambe le mani durante il funzionamento.** Fare in modo di avere una posizione stabile.
- Evitare una postura anomala.
- Verificare che la tracolla di trasporto sia in una posizione comoda per facilitare la presa del prodotto.

11.1 Falciatrice a motore/tosaerba a filo

ATTENZIONE
Quando si lavora con il prodotto, tutte le coperture di protezione devono essere montate!

Nota:

Controllare regolarmente che il filo di nylon non sia danneggiato e che la lunghezza del filo di taglio sia ancora quella specificata dal tagliafilo.

- Non tenere l'utensile accessorio in posizione obliqua.
- L'erba si taglia al meglio quando è asciutta e non è troppo alta.
- Evitare il contatto con ostacoli solidi (pietre, muri, recinzioni, ecc.).
- Non utilizzare il prodotto per tagliare la vegetazione selvatica o il sottobosco.
- A seconda della struttura tecnica durante il lavoro, attorno all'asse di trasmissione sotto alla copertura di protezione (21), si avvolgono erba umida ed erbacce. Rimuovere tale accumulo, in quanto l'aumento dell'attrito ad esso dovuto genera un surriscaldamento del motore (Fig. 21).

11.1.1 Allungamento del filo di taglio (Fig. 1, 22, 31)

Il tosaerba a filo viene consegnato assieme ad una bobina di filo (48) piena.

Il filo si usura durante il lavoro.

Per continuare ad alimentare filo nuovo, premere il dispositivo di sgancio (47) sulla bobina di filo (48) con forza sul terreno, mentre il motore è in funzione.

Se inizialmente il filo risulta più lungo della circonferenza di taglio desiderata, viene automaticamente accorciato alla lunghezza corretta dal tagliafilo (22).

Indicazioni:

Controllare regolarmente che il filo di nylon non sia danneggiato e che la lunghezza del filo di taglio sia ancora quella specificata dal tagliafilo.

Se non è visibile l'estremità del filo:

1. Sostituire la bobina di filo (48) come descritto al punto 13.1.1.

11.1.2 Taglio dell'erba (Fig. 23)

1. Tagliare l'erba ruotando il prodotto a destra e a sinistra.
2. Tagliare lentamente e mantenere il prodotto inclinato in avanti di circa 30° durante il taglio.
3. Tagliare l'erba alta procedendo a strati, dall'alto verso il basso.

11.2 Tosasiepi

11.2.1 Regolazione dell'angolo (Fig. 1, 24-26)

AVVISO

Spegnerne immediatamente il prodotto e rimuovere la batteria!

Il tosasiepi (17) può essere adattato alle condizioni di lavoro ruotando la testa di taglio da +90° a -75°.

1. Premere entrambe le leve di sblocco (49) sulla maniglia (18) e regolare nella posizione desiderata.
2. Utilizzare a tal fine la maniglia (18).
3. Rilasciare le due leve di sblocco (49) fino a quando non si innestano nella dentatura.
4. Prima della messa in funzione, controllare che le leve di sblocco (49) siano innestate correttamente.

ATTENZIONE

L'utensile accessorio può essere utilizzato solo quando entrambe le leve di sblocco risultano innestate!

11.2.2 Tecniche di taglio

- Rimuovere prima mediante taglio i rami spessi con una cesoia.
- La barra di taglio a doppio lato permette il taglio in entrambe le direzioni o, mediante movimenti di oscillazione, da un lato all'altro.
- Per eseguire un taglio verticale, muovere il prodotto in modo uniforme avanti oppure su e giù ad arco
- Per il taglio in orizzontale, muovere il prodotto a mo' di falce fino al bordo della siepe, in modo che i rami tagliati cadano a terra.
- Per ottenere lunghe linee diritte, si consiglia di tendere dei fili.

11.2.3 Taglio di siepi a formato

Si consiglia di tagliare le siepi a forma di trapezio, per evitare che i rami inferiori diventino spogli. Ciò corrisponde alla crescita naturale della pianta e consente alla siepe di crescere in modo ottimale. Durante il taglio vengono ridotti solo i nuovi getti annuali in modo da formare una fitta ramificazione e una buona protezione visiva.

- Tagliare prima di tutto i lati di una siepe. A tale scopo muovere il prodotto dal basso verso l'alto in direzione della crescita. Se si esegue il taglio dall'alto verso il basso, i rami più sottili si spostano all'esterno causando punti radi o addirittura aperture.

- A questo punto tagliare il margine superiore a piacere, dando una forma diritta, a spiovente o rotonda.
- Rifilare le piante ancora giovani per ottenere la forma desiderata. Il getto principale deve rimanere integro fino a quando la siepe ha raggiunto l'altezza prevista. Tutti gli altri getti vengono potati a metà.

11.2.4 Tagliare al momento giusto

- Siepe di latifoglie: Giugno e ottobre
- Siepe di conifere: Aprire e agosto
- Siepe a rapida crescita: da maggio ogni 6 settimane circa

Fare attenzione agli uccelli che fanno il nido nella siepe. Posticipare il taglio della siepe o tralasciare l'area interessata.

11.3 Potatrice ad asta

PERICOLO

Pericolo di lesioni!

Se il prodotto si incastra, non tentare di rimuoverlo con la forza.

- Spegnerne il motore.
- Utilizzare una leva o un cuneo per liberare il prodotto.

PERICOLO

Fare attenzione ai rami che cadono e non inciampare.

- La catena della sega deve aver raggiunto la velocità massima prima di iniziare a segare.
- Avete un controllo migliore quando utilizzate il lato inferiore della lama (con la catena tirante).
- La catena della sega non deve entrare in contatto il terreno o qualsiasi altro oggetto durante l'esercizio.
- Fare attenzione che la catena della sega non si incastri nel taglio effettuato. Il ramo non deve rompersi o scheggiarsi.
- Adottare misure di protezione contro contraccolpi (vedi indicazioni di sicurezza).
- Eliminare i rami che pendono verso il basso eseguendo il taglio sopra il ramo.
- Le parti ramificate vengono tagliate singolarmente su misura.

11.3.1 Lubrificazione automatica della catena della sega (Fig. 1, 14)

Riempire il serbatoio dell'olio (16), come descritto al punto 8.1.

Con la vite di regolazione (42) è possibile aumentare o ridurre la quantità d'olio.

Usare la chiave di montaggio (D).

- In senso orario - Si riduce la quantità d'olio (-)
- In senso antiorario - Si aumenta la quantità d'olio (+)

11.3.2 Tecniche di taglio

AVVISO

Non posizionarsi direttamente sotto al ramo che si desidera potare!

Il pericolo che il ramo cada su di voi in modo inaspettato è molto elevato.
In genere si consiglia di appoggiare il prodotto al ramo con un angolo di 60°.
Durante il taglio, tenere il prodotto con entrambe le mani e assicurarsi sempre di avere un buon equilibrio e una buona postura.

Taglio di rami piccoli (Fig. 27):

Posizionare la superficie di appoggio della sega contro il ramo per evitare movimenti a scatti della sega all'inizio del taglio. Guidare la sega attraverso il ramo esercitando una leggera pressione dall'alto verso il basso.
Fare attenzione a non spezzare prematuramente il ramo qualora se ne abbia valutato male dimensioni e peso.

Taglio di rami grandi (Fig. 28):

In caso di rami più grandi, per una segaggio controllato selezionare prima un taglio di scarico. A tal fine, praticare un taglio nel terzo inferiore del ramo (con la parte superiore della lama). Poi segare dall'alto verso il basso (con la parte inferiore della lama) sul primo taglio.

Taglio in sezioni (Fig. 29):

Tagliare i rami grandi o lunghi in sezioni, in modo da avere il controllo sul punto d'impatto.

- Tagliare prima i rami più bassi dell'albero per facilitare la caduta dei rami tagliati.
- Una volta completato il taglio, il peso della sega aumenta bruscamente per l'operatore, poiché la sega non è più appoggiata sul ramo. Sussiste il pericolo di perdere il controllo del prodotto.
- Estrarre la sega dal taglio solo con la catena della sega in funzione, per evitare che si inceppi.
- Non segare con la punta dell'utensile accessorio.
- Non segare la base del ramo rigonfia in modo da non impedire la guarigione della ferita dell'albero.

11.4 Dopo l'uso

- **Spegnere sempre il prodotto prima di posarlo e attendere che si arresti.**
- Rimuovere le batterie.
- Dopo ogni lavoro con il prodotto, riapplicare la protezione della lama e della catena della sega.
- Lasciare raffreddare il prodotto.

12 Pulizia

AVVISO

Lasciare che sia un'officina specializzata ad eseguire operazioni di riparazione e manutenzione non riportati nelle presenti istruzioni per l'uso. Utilizzare solo pezzi di ricambio originali.

Sussiste il pericolo di incidenti! Eseguire sempre le attività di manutenzione e pulizia con la batteria rimossa. Sussiste il pericolo di lesioni! Lasciar raffreddare il prodotto prima di tutti i lavori di manutenzione e pulizia. Gli elementi del motore sono caldi. Sussiste il pericolo di lesioni e di ustioni!

Il prodotto può avviarsi in modo inaspettato e dunque portare a lesioni.

- Rimuovere la batteria.
- Lasciare raffreddare il prodotto.
- Rimuovere l'attrezzo ausiliario.

AVVISO

Pericolo di lesioni durante la manipolazione della catena della sega o della lama!

- Indossare guanti antitaglio.

1. Attendere che tutte le parti in movimento si arrestino.
2. Si raccomanda di pulire il prodotto subito dopo ogni utilizzo.
3. Mantenere le maniglie e le relative superfici asciutte, pulite e libere da olio e grasso. Maniglie e superfici della maniglia scivolose non permettono un comando e un controllo dell'attrezzo elettrico sicuri in situazioni imprevedibili.
4. Se necessario, pulire le maniglie con un panno* umido bagnato con della lisciva.
5. Non immergere il prodotto mai in acqua o altri liquidi per la pulizia.
6. Non lavare mai il prodotto con un getto d'acqua.
7. Mantenere i dispositivi di protezione, le feritoie di ventilazione e l'alloggiamento del motore il più possibile privi di polvere e di sporcizia. Pulire il prodotto strofinando con un panno* pulito o soffiando con aria compressa* a bassa pressione. Si raccomanda di pulire il prodotto subito dopo ogni utilizzo.
8. Le aperture di ventilazione devono sempre essere libere.
9. Non impiegare detersivi o solventi; questi potrebbero corrodere i componenti in plastica del prodotto. Assicurarsi che non possa penetrare acqua all'interno del prodotto.

12.1 Tosasiepi

1. Dopo ogni utilizzo, pulire la barra di taglio con un panno intriso di olio.
2. Dopo ogni utilizzo oliare la barra di taglio con l'oliatore o con uno spray.

12.2 Potatrice ad asta

1. Utilizzare un pennello* o una scopa* a mano e nessun liquido per pulire la catena della sega.
2. Pulire la scanalatura della lama della sega a catena con l'aiuto di un pennello o con aria compressa.
3. Pulire la ruota dentata della catena.

13 Manutenzione

⚠ AVVISO

Lasciare che sia un'officina specializzata ad eseguire operazioni di riparazione e manutenzione non riportati nelle presenti istruzioni per l'uso. Utilizzare solo pezzi di ricambio originali.

Sussiste il pericolo di incidenti! Eseguire sempre le attività di manutenzione e pulizia con la batteria rimossa. Sussiste il pericolo di lesioni! Lasciar raffreddare il prodotto prima di tutti i lavori di manutenzione e pulizia. Gli elementi del motore sono caldi. Sussiste il pericolo di lesioni e di ustioni!

Il prodotto può avviarsi in modo inaspettato e dunque portare a lesioni.

- Rimuovere la batteria.
- Lasciare raffreddare il prodotto.
- Rimuovere l'attrezzo ausiliario.

- Prima di ogni utilizzo, controllare se sono presenti anomalie evidenti sul prodotto, come ad es. parti allentate, usurate o danneggiate.
- Verificare l'eventuale presenza di danni sui coperchi e i dispositivi di protezione e il relativo corretto posizionamento. Sostituirli all'occorrenza.
- È necessaria una manutenzione regolare ed accurata per garantire che il livello di sicurezza e la potenza del prodotto rimangano invariati.
- Posizionare il prodotto su una superficie piana e dritta.
- Non lavare mai il prodotto con un getto d'acqua.
- Sostituire i componenti usurati o danneggiati, per ragioni di sicurezza.
- I lavori non descritti nelle presenti istruzioni per l'uso dovrebbero essere eseguiti solo da parte di un'officina specializzata autorizzata.

Indicazioni:

Eseguire una manutenzione accurata del prodotto. Controllare che le parti mobili funzionino correttamente e non siano inceppate, che non siano rotte o danneggiate in modo tale da compromettere il funzionamento del prodotto. Far riparare le parti danneggiate prima di utilizzare il prodotto.

13.1 Falciatrice a motore/tosaerba a filo

13.1.1 Sostituzione della bobina di filo (48) (Fig. 1, 30-34)

1. Smontare la scatola della bobina (23) come descritto al punto 9.3.

2. Aprire la scatola della bobina (23) premendo contemporaneamente e con forza i due sblocchi (52) sulla scatola della bobina (23).
3. Rimuovere il coperchio (51) con la molla a pressione (54) della scatola della bobina (23) e rimuovere la bobina di filo (48).
4. Estrarre l'estremità del filo della bobina di filo (48) dagli occhielli di uscita del filo (55).
5. Rimuovere tutti i resti di filo dalla scatola della bobina (23).
6. Prendere la nuova bobina di filo (48) ed estrarre rispettivamente 10 cm di entrambi i fili.
7. Bloccare i due fili rispettivamente nelle tacche opposte (55) presenti nella bobina di filo (48) (Fig. 33).
8. Inserire la nuova bobina di filo (48) nella scatola della bobina (23).
Dopo l'inserimento, deve essere visibile il lato della bobina di filo (48) su cui è indicata la direzione di funzionamento.
9. La bobina di filo (48) deve essere inserita in modo che le tacche (55) della bobina di filo (48) siano allineate con gli occhielli di uscita del filo (54) per facilitare l'infilatura del filo.
10. Inserire entrambi i fili nei rispettivi occhielli di uscita del filo (54).
11. Ruotare leggermente la bobina di filo (48) avanti e indietro fino a quando i gradini di bloccaggio integrati della bobina di filo (48) scendono nei gradini di bloccaggio della scatola della bobina (23).
In questo modo si evita una regolazione involontaria.
12. Riposizionare il coperchio (51) con la molla a pressione (53) sulla scatola della bobina (23).
Assicurarsi che gli sblocchi (52) del coperchio (51) si inseriscano esattamente nelle aperture della scatola della bobina (23). Scattano in posizione in modo percepibile.

Indicazioni:

Per continuare ad alimentare filo nuovo, premere il dispositivo di sgancio (47) sulla bobina di filo (48) con forza sul terreno, mentre il motore è in funzione (Fig. 22).

Se inizialmente il filo risulta più lungo della circonferenza di taglio desiderata, viene automaticamente accorciato alla lunghezza corretta dal tagliafilo (22).

13.1.2 Riposizionare la bobina di filo (48) (Fig. 30-34)

In alternativa, è possibile sostituire il filo sulla bobina di filo.

1. Smontare la scatola della bobina (23) come descritto al punto 9.3.
2. Aprire la scatola della bobina (23) premendo contemporaneamente e con forza i due sblocchi (52) sulla scatola della bobina (23).
3. Rimuovere il coperchio (51) con la molla a pressione (53) della scatola della bobina (23) e rimuovere la bobina di filo (48).
4. Estrarre le estremità del filo della bobina di filo (48) dagli occhielli di uscita del filo (54).
5. Rimuovere tutti i resti di filo dalla scatola della bobina (23) e dalla bobina di filo (48).

- Piegare il nuovo filo al centro (a circa 2 metri) e inserire la parte piegata del filo in una delle tacche (56) della barra centrale della bobina di filo (48). A questo punto ci devono essere un'estremità del filo nella camera inferiore della bobina di filo e un'estremità del filo nella camera superiore (48).
- Avvolgere le due estremità del filo in direzione della freccia "LH WIND LINE" presente sulla parte superiore della bobina di filo (48).
- Prendere la nuova bobina di filo (48) ed estrarre rispettivamente 10 cm di entrambi i fili.
- Infine bloccare i due fili rispettivamente nelle tacche opposte (55) presenti nella bobina di filo (48).
- Procedere come descritto al punto 8 13.1.1.

13.1.3 Affilatura del tagliafilo (22) (Fig. 1, 35)

Attrezzo necessario:

Incluso nella fornitura:

- cacciavite a croce (D)
- Lima piatta*

* = non incluso nel contenuto della fornitura!

Il tagliafilo (22) con il tempo può spuntarsi e non tagliare correttamente.

- In tal caso, allentare le viti mediante le quali il tagliafilo (22) è fissato sulla copertura di protezione (21). Utilizzare il cacciavite a croce (D).
- Fissare il tagliafilo (22) in una morsa a vite.
- Affilare il tagliente del tagliafilo (22) con una lima piatta facendo attenzione a mantenere l'angolo del bordo di taglio.
- Rimontare il tagliafilo (22) sulla copertura di protezione (21).

Nota:

Sostituire o affilare il tagliafilo alla fine di ogni stagione di falciatura o quando necessario.

13.1.4 Affilatura della lama di taglio (25) (Fig. 1)

Nota:

In caso di leggero smussamento, è possibile riaffilare da soli i taglienti.

Attrezzo necessario:

* = non incluso nel contenuto della fornitura!

- Lima piatta*
 - Morsa a vite*
- Smontare la lama di taglio (25) come descritto al punto 9.4.
 - Fissare la lama di taglio (25) in una morsa a vite.
 - Affilare tutte e 3 i fili della lama di taglio (25) con una lima piatta e assicurarsi di mantenere costante l'angolo del bordo di taglio (~25°). Limare soltanto in un'unica direzione.
 - Sostituire la lama dopo averla riaffilata al massimo cinque volte.

In caso di usura molto elevata o taglienti spezzati, sostituire la lama di taglio (25).

Una lama di taglio sbilanciata fa vibrare fortemente la falciatrice a motore/il tosaerba a filo (20), con il pericolo di lesioni!

13.2 Tosasiepi

- Controllare il saldo alloggiamento in sede delle viti nella barra di taglio.
- Piccole tacche sui denti di taglio possono essere levigate autonomamente. Affilare dunque i taglienti con una pietra a olio. Solo con denti di taglio affilati è possibile ottenere buone prestazioni di taglio.
- Le barre di taglio non affilate, piegate o danneggiate devono essere sostituite.

13.2.1 Lubrificazione del riduttore e della regolazione angolare del tosasiepi (49) (Fig. 36)

Indicazioni:

Lubrificare il meccanismo ogni 10 - 20 ore di esercizio.

Rabboccare con poco grasso. Non riempire eccessivamente!

- Applicare un ingrassatore a siringa (non incluso nella fornitura) sul nottolino di lubrificazione (58).
- Premere nel nottolino di lubrificazione (58) massimo un colpo di grasso normalmente reperibile in commercio.
- Lubrificare la regolazione angolare (49) e la barra di taglio (19) con olio lubrificante ecologico.

13.3 Potatrice ad asta

AVVISO

Pericolo di lesioni durante la manipolazione della catena della sega o della lama!

- Indossare guanti antitaglio.

13.3.1 Controllo della ruota dentata della catena (41) (Fig. 1, 10, 11, 13)

- Ruotare il dado di fissaggio (36) in senso antiorario per rimuovere la copertura (37) della ruota dentata della catena. Utilizzare la chiave aperta SW 8/10 mm (C).
- Ruotare le vite di messa in tensione della catena (38) in senso antiorario per allentare la tensione della catena. Usare la chiave di montaggio (D).
- Rimuovere la lama della sega a catena (14) e la catena della sega (15).
- Verificare le tracce di ingresso sulla ruota dentata (41) con un calibro (non incluso nella fornitura).
- Nel caso in cui le tracce di ingresso siano più profonde di 0,5 mm, non utilizzare il prodotto e rivolgersi a un rivenditore specializzato. La ruota dentata (41) deve essere sostituita.
- Montare la lama della sega a catena (14) e rimontare la catena della sega (15) come descritto al punto 9.5.

13.3.2 Controllo della lama della sega a catena (14) (Fig. 1, 10, 11, 13)

- Ruotare il dado di fissaggio (36) in senso antiorario per rimuovere la copertura (37) della ruota dentata della catena. Utilizzare la chiave aperta SW 8/10 mm (C).
- Ruotare la vite di messa in tensione della catena (38) in senso antiorario per allentare la tensione della catena. Usare la chiave di montaggio (D).

3. Rimuovere la lama della sega a catena (14) e la catena della sega (15).
4. Misurare la profondità della scanalatura della lama della sega a catena (14) con il regolo di una dima di affilatura (non inclusa nel contenuto della fornitura).
5. La lama della sega a catena (14) deve essere sostituita, quando si verifica uno dei seguenti punti:
 - La lama della sega a catena è danneggiata.
 - La profondità rilevata della scanalatura è minore della profondità minima della scanalatura della lama della sega a catena (2 mm).
 - La scanalatura della lama della sega a catena è ristretta o allargata.
6. Montare la lama della sega a catena (14) e la catena della sega (15) come descritto al punto 9.5.

13.3.3 Sostituzione della lama della sega a catena (14) (Fig. 1, 10, 11, 13)

1. Ruotare il dado di fissaggio (36) in senso antiorario per rimuovere la copertura (37) della ruota dentata della catena. Utilizzare la chiave aperta SW 8/10 mm (C).
2. Ruotare le viti di messa in tensione della catena (38) in senso antiorario per allentare la tensione della catena. Usare la chiave di montaggio (D).
3. Rimuovere la lama della sega a catena (14) e la catena della sega (15).
4. Sostituire la lama della sega a catena (14) e montare la lama della sega a catena (14) e la catena della sega (15) come descritto al 9.5.

13.3.4 Sostituzione e applicazione della catena della sega (15) (Fig. 10-13)

PERICOLO

Possibili gravi lesioni dovuti alla rottura o allo scivolamento della catena della sega!

- Non fissare mai una nuova catena della sega su un pignone usurato o su una barra di guida danneggiata o usurata. La catena della sega potrebbe scivolare o rompersi.
- Utilizzare solo catene della sega e lame concepite per questo prodotto.
 - Prima della sostituzione della catena della sega, pulire la scanalatura della lama della sega a catena, dato che in presenza di depositi di sporco potrebbe saltare via la catena della sega dalla guida. I depositi possono anche assorbire l'olio della catena della sega. La conseguenza sarebbe che l'olio della catena della sega non arriva o arriva solo parzialmente sulla parte inferiore della guida e che venga impedita una corretta lubrificazione.
1. Ruotare il dado di fissaggio (36) in senso antiorario per rimuovere la copertura (37) della ruota dentata della catena. Utilizzare la chiave aperta SW 8/10 mm (C).
 2. Ruotare le viti di messa in tensione della catena (38) in senso antiorario per allentare la tensione della catena. Usare la chiave di montaggio (D).
 3. Rimuovere la lama della sega a catena (14) e la catena della sega (15).
 4. Montare la lama della sega a catena (14) e rimontare la catena della sega (15) come descritto al punto 9.5.

Nota:

Stringere saldamente il dado di fissaggio solo dopo aver regolato la tensione della catena.

In una nuova catena della sega, la forza di tensionamento diminuisce dopo poco tempo. Per tale motivo occorre mettere nuovamente in tensione la catena della sega dopo i primi 5 tagli, al più tardi dopo 10 minuti di esercizio.

13.3.5 Affilare la catena della sega (15)

AVVISO

Elevato pericolo di incidenti dovuto a una catena della sega affilata in modo errato!

In caso di scostamenti dalle indicazioni dei valori della geometria di taglio durante l'affilatura aumenta il pericolo di contraccolpo del prodotto.

- Fare affilare la catena della sega da un tecnico specializzato.

La catena della sega può essere affilata da parte di un'officina specializzata. Non tentare di affilare la catena della sega in autonomia a meno che non si disponga degli attrezzi e dell'esperienza adeguati.

CAUTELA

Per l'affilatura della catena sono necessari strumenti speciali per garantire che gli utensili da taglio siano affilati con l'angolo e la profondità corretti. Dopo l'affilatura, tutte le maglie taglienti devono avere la stessa larghezza e lunghezza.

Indicazioni:






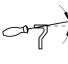


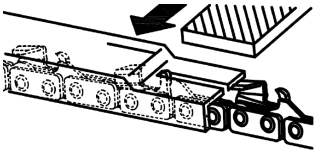

Una catena della sega affilata garantisce una prestazione ottimale di taglio. Essa taglia il legno senza sforzo e lascia trucioli di legno grandi e lunghi.

Una catena della sega è smussata, quando occorre spingere il prodotto attraverso il legno e i trucioli sono molto piccoli. In caso di una catena della sega molto smussata non vengono prodotti trucioli ma soltanto polvere di legno.

13.3.5.1 Istruzioni per l'affilatura della sega

Utilizzare solo lime speciali per le catene di sega!

Lime di altro tipo presentano una forma sbagliata o l'affilatura errata. Scegliere il diametro della lima a seconda del passo della propria catena. Durante l'affilatura delle maglie di taglio, osservare anche i seguenti angoli.

	Lama di diametro	Angolo superiore	Angolo inferiore	Angolo di inclinazione superiore (55°)	Calibro di profondità standard
Modello della catena della sega					
		Angolo di rotazione per serraggio	Angolo di inclinazione per serraggio	Angolo laterale	
					
21PBX	ca. 4,8 mm	30°	10°	85°	0,64 mm
					
Battuta di profondità				Lima	

L'angolo deve inoltre rimanere invariato per tutte le maglie di taglio.

In caso di angoli non uniformi, la catena della sega (15) scorre in modo irregolare, si usura rapidamente e si rompe prima del tempo.

Poiché tali requisiti possono essere soddisfatti solo con una pratica sufficiente e regolare:

- Utilizzare un portalima.
 - Per l'affilatura manuale della catena della sega (15) è necessario utilizzare un portalima. Gli angoli di limatura corretti sono contrassegnati sopra.
1. Mantenere la lima orizzontale (con l'angolo corretto) rispetto alla lama della sega a catena (14) e limare in base alla marcatura dell'angolo sul portalima. Sorreggere il portalima sulla parte superiore del dente e sul delimitatore di profondità.
 2. Limare sempre la maglia di taglio dall'interno verso l'esterno.
 3. La lima si affila solo con movimento in avanti. Sollevarla leggermente quando ci si sposta all'indietro.
 4. Non toccare le maglie di guida e di collegamento con la lima.
 5. Continuare a ruotare regolarmente la lima, al fine di evitare un'usura su un solo lato.
 6. Prendere un pezzo di legno duro per rimuovere la bava dai bordi di taglio.

Tutte le maglie di taglio devono avere la stessa lunghezza, altrimenti avranno anche altezze diverse. Ciò provoca una corsa irregolare della catena della sega (15) e aumenta il rischio di rottura.

13.3.6 Lubrificazione del riduttore (Fig. 36)

Indicazioni:

Lubrificare il meccanismo ogni 10 - 20 ore di esercizio. Rabboccare con poco grasso. Non riempire eccessivamente!

1. Applicare un ingrassatore a siringa (non incluso nella fornitura) sul nottolino di lubrificazione (57).
2. Premere nel nottolino di lubrificazione (57) massimo un colpo di grasso normalmente reperibile in commercio.

14 Stoccaggio e trasporto

Conservare il prodotto e i suoi accessori in un luogo buio, asciutto e al riparo dal gelo, inaccessibile ai bambini. La temperatura di stoccaggio ottimale è compresa tra 5 e 30 °C.

Conservare il prodotto nella sua confezione originale. Coprire il prodotto per proteggerlo da polvere o umidità. Conservare le istruzioni per l'uso nei pressi del prodotto.

14.1 Preparazione allo stoccaggio

1. Rimuovere le batterie.
2. Applicare tutte le coperture di protezione.
3. Scaricare completamente il prodotto.
4. Pulire il prodotto e controllare che non sia danneggiato.

14.2 Trasporto

⚠ AVVISIO

Pericolo di lesioni!

Rimuovere la batteria dall'elettrotensile prima di eseguire qualsiasi operazione sull'elettrotensile (ad es. manutenzione, cambio utensile, ecc.) e durante il trasporto e lo stoccaggio. Se l'interruttore di accensione/spengimento viene azionato involontariamente, sussiste il rischio di lesioni.

- Il prodotto deve essere trasportato soltanto tramite la maniglia prevista a tale scopo.
- Applicare tutte le coperture di protezione.
- Per evitare danni e lesioni, occorre mettere in sicurezza il prodotto durante il trasporto per evitare che si ribalti e scivoli.

15 Riparazione e ordine dei pezzi di ricambio

Occorre notare che in questo prodotto i seguenti componenti sono soggetti a naturale usura o usura legata all'uso e sono richiesti i seguenti pezzi come materiali di consumo.

ATTENZIONE

Come da legge di responsabilità sui prodotti, non si è responsabili di danni dovuti a riparazioni improprie o non utilizzo di pezzi di ricambio originali.

Incaricare un servizio clienti o un tecnico specializzato e autorizzato. Lo stesso vale anche per gli accessori.

I pezzi di ricambio e gli accessori sono reperibili presso il nostro Service Center. Scansionare a tal fine il codice QR che si trova in prima pagina.

15.1 Ordine di pezzi di ricambio

In caso di ordinazione di pezzi di ricambio è necessario indicare quanto segue:

- Denominazione del modello
- Numero di articolo
- Dati della targhetta identificativa

Ricambi / Accessori

Batteria SBP2.0 - N. articolo:	7909201708
Batteria SBP4.0 - N. articolo:	7909201709
Caricatore SBC2.4A - N. articolo:	7909201710
Caricatore SBC4.5A - N. articolo:	7909201711
Caricatore SDBC2.4A - N. articolo:	7909201712
Caricatore SDBC4.5A - N. articolo:	7909201713
Kit iniziale SBSK2.0 - N. articolo:	7909201720
Kit iniziale SBSK4.0 - N. articolo:	7909201721

16 Smaltimento e riciclaggio

Avvertenze per l'imballaggio



Il materiale d'imballaggio è riciclabile. Si prega di smaltire gli imballaggi nel rispetto dell'ambiente.

Avvertenze relative alla legge sui dispositivi elettrici ed elettronici (ElektroG)



I dispositivi elettrici ed elettronici usati non rientrano nei rifiuti domestici, ma devono essere trattati e smaltiti in modo separato!

- Le batterie o gli accumulatori utilizzati non integrati nel dispositivo usato devono essere rimossi prima della consegna, senza distruggerli! Il loro smaltimento è regolato dalla legge sulle batterie.
- I proprietari o gli utilizzatori di dispositivi elettrici ed elettronici sono tenuti per legge a restituirli al termine della loro durata utile.
- L'utente finale è responsabile in prima persona per la cancellazione dei suoi dati personali in relazione al dispositivo usato da smaltire!
- Il simbolo del bidone della spazzatura barrato indica che i dispositivi elettrici ed elettronici non possono essere smaltiti insieme ai normali rifiuti domestici.
- I dispositivi elettrici ed elettronici possono essere restituiti gratuitamente presso i seguenti centri:
 - Centri di raccolta e smaltimento di diritto pubblico (ad es. depositi comunali)
 - Punti vendita di dispositivi elettronici (fisici e online), nella misura in cui il distributore sia tenuto al ritiro o lo offra in modo volontario.
 - È possibile consegnare gratuitamente al produttore, senza dovere acquistare prima un nuovo dispositivo da questi, fino a tre dispositivi elettronici usati per ogni tipo di dispositivo con una lunghezza del bordo di massimo 25 centimetri, oppure portare il dispositivo presso un altro centro di raccolta autorizzato nelle proprie vicinanze.
 - Altre condizioni di ritiro complementari del produttore e del distributore sono reperibile presso il rispettivo servizio clienti.

- In caso di consegna da parte del produttore di un nuovo dispositivo elettronico presso un privato, quest'ultimo può richiedere il ritiro gratuito del dispositivo elettronico usato, su richiesta dell'utente finale stesso. Contattare a tale proposito il servizio clienti del produttore.
- Quanto esposto si applica solo ad apparecchi installati e distribuiti in un paese dell'Unione Europea e soggetti alla Direttiva europea 2012/19/UE. Nel paesi al di fuori dell'Unione Europea possono applicarsi norme diverse per lo smaltimento di dispositivi elettrici ed elettronici usati.

Avvertenze sulle batterie agli ioni di litio



Prima di smaltire il dispositivo, smontare la batteria!

- Non gettare la batteria nei rifiuti domestici, nel fuoco (pericolo di esplosione) o nell'acqua. Le batterie danneggiate possono danneggiare l'ambiente e la salute se fuoriescono vapori o liquidi tossici.
- Batterie difettose o esaurite devono essere riciclate in base alla direttiva 2006/66/CE.
- Consegnare l'apparecchio e il caricatore presso un centro di raccolta. I componenti in plastica e in metallo utilizzati possono essere smaltiti in modo differenziato e dunque riciclati in modo opportuno.
- Smaltire le batterie quando scariche. Consigliamo di coprire i poli con un nastro adesivo per la protezione da cortocircuito. Non aprire la batteria.
- Smaltire le batterie come da disposizioni locali. Consegnare le batterie a un centro di raccolta delle batterie usate, dove possono essere riciclate in modo ecologico. Chiedere a tale proposito alla società locale di raccolta dei rifiuti.

Carburanti e oli

- Prima dello smaltimento del prodotto, occorre scaricare il serbatoio del carburante e quello dell'olio motore!
- Il carburante e l'olio motore non rientrano nei rifiuti domestici, né possono essere gettati nelle fogne, ma devono essere trattati e smaltiti in modo separato!
- I serbatoi dell'olio e del carburante devono essere smaltiti in modo rispettoso nei confronti dell'ambiente.

17 Risoluzione dei guasti

Guasto	Possibile causa	Remedio
Il prodotto non si avvia.	La carica della batteria è troppo debole.	Caricare la batteria.
	La batteria non è inserita correttamente.	Spingere la batteria nel portabatteria. La batteria scatta in posizione in modo percepibile.
	L'interruttore ON/OFF è difettoso.	Rivolgersi al nostro servizio di assistenza clienti.
	Il motore è difettoso.	
Il prodotto funziona in modo discontinuo.	Contatto interno difettoso.	Rivolgersi al nostro servizio di assistenza clienti.
	Interruttore ON/OFF difettoso.	
Pessima potenza di taglio.	Catena della sega montata in modo errato.	Montare correttamente la catena della sega.
	La catena della sega è smussata.	Fare affilare la catena della sega da un tecnico specializzato o sostituirla.
	Tensione della catena insufficiente.	Controllare la catena della sega. Se necessario, mettere in tensione la catena della sega.
	Barra di taglio non affilata.	Controllare la barra di taglio, affilarla o rivolgersi al nostro servizio di assistenza clienti.
	Attrito eccessivo dovuto a mancanza di lubrificazione.	Oliare la barra di taglio.
	Barra di taglio sporca.	Pulire la barra di taglio.
	Tecnica di taglio di cattiva qualità.	Attenersi alle istruzioni di lavoro.
Il prodotto non funziona con facilità/la catena della sega salta via.	Tensione della catena insufficiente.	Controllare la catena della sega. Se necessario, mettere in tensione la catena della sega.
La catena diventa calda, comparsa di fumo durante l'esercizio, scolorimento della guida.	Quantità di olio della catena della sega troppo bassa.	Controllare la lubrificazione automatica con olio. Se necessario, rabboccare l'olio della catena della sega.
La barra di taglio si scalda.	Barra di taglio non affilata.	Controllare la barra di taglio, affilarla o rivolgersi al nostro servizio di assistenza clienti.
	La barra di taglio di sicurezza presenta delle tacche.	
	Attrito eccessivo dovuto a mancanza di lubrificazione.	Oliare la barra di taglio.
Forti vibrazioni, rumorosità elevata	Dispositivo di taglio sporco.	Pulire il dispositivo di taglio.
	Motore difettoso.	Rivolgersi al nostro servizio di assistenza clienti.
Scarsi risultati di taglio.	Il filo di taglio presente nella bobina di filo non è sufficiente.	Allungare il filo di taglio/sostituire la bobina di filo.
	Il dispositivo di taglio è sporco.	Pulire il dispositivo di taglio.
	La carica della batteria è troppo debole.	Caricare la batteria.
Vibrazioni insolite	La barra di guida è allentata.	Verificare la salda sede della barra di guida.

18 Condizioni di garanzia - Scheppach Serie 20V IXES

Data di revisione 25/04/2024

Gentile cliente,

i nostri prodotti vengono sottoposti a un rigoroso controllo di qualità. Se nonostante ciò un prodotto non dovesse funzionare correttamente, ci dispiace molto e vi chiediamo di contattare il nostro servizio di assistenza all'indirizzo indicato di seguito. Saremo lieti di assistervi anche telefonicamente tramite il numero di assistenza.

Le seguenti istruzioni hanno lo scopo di aiutarvi a garantire un'elaborazione e una liquidazione senza problemi in caso di reclamo.

Per la rivendicazione dei diritti di garanzia vale quanto segue:

1. **Le presenti condizioni di garanzia** regolano i nostri servizi di garanzia supplementare del produttore per gli acquirenti (consumatori finali privati) di nuovi prodotti. I diritti di garanzia previsti dalla legge non sono interessati dalla presente garanzia. Per questi ultimi è responsabile il rivenditore presso il quale è stato acquistato il prodotto.

2. **La garanzia** del produttore si estende esclusivamente ai vizi di un prodotto nuovo da Voi acquistato, dovuti a un difetto di materiale o di fabbricazione. Se i difetti di materiale o di fabbricazione si verificano durante il periodo di garanzia, il produttore in qualità di garante, provvederà ad assicurare uno dei seguenti servizi a sua scelta nell'ambito della presente garanzia:

- Riparazione gratuita della merce
- Sostituzione gratuita della merce con un articolo di pari valore (se necessario anche con un modello successivo se la merce originale non dovesse più essere disponibile).

I prodotti o le parti sostituite diventano di nostra proprietà. Si prega di notare che i nostri prodotti non sono progettati per uso commerciale, artigianale o professionale. Una richiesta di garanzia non è pertanto valida se il prodotto è stato utilizzato in operazioni commerciali, artigianali o industriali entro il periodo di garanzia o è stato sottoposto a sollecitazioni equivalenti.

3. **Sono esclusi dalla nostra garanzia:**

- Danni al prodotto causati dall'inosservanza delle istruzioni di montaggio, da un'installazione non corretta, dall'inosservanza delle istruzioni per l'uso (ad esempio, collegamento a una tensione di rete o a un tipo di corrente non corretti) o delle norme di manutenzione e sicurezza o dall'uso del prodotto in condizioni ambientali non idonee, nonché dalla mancanza di cura e manutenzione.
- Danni al prodotto causati da un uso improprio o non corretto (come il sovraccarico del prodotto o l'utilizzo di strumenti o accessori non approvati), dalla penetrazione di corpi estranei nel prodotto (come sabbia, pietre o polvere), da danni dovuti al trasporto, dall'uso della forza o da influenze esterne (come i danni causati dalla caduta).
- Danni al prodotto o a parti del prodotto dovuti a normale usura (dovuta al funzionamento) o altra usura naturale, nonché danni e/o usura di parti soggette a usura.
- Difetti del prodotto causati dall'uso di accessori, supplementi o parti di ricambio che non sono parti originali o che non vengono utilizzati come previsto.
- Prodotti sui quali sono state apportate modifiche o cambiamenti.
- Scostamenti di lieve entità dalle condizioni nominali, che sono insignificanti per il valore e l'utilizzabilità del prodotto.
- Prodotti su cui sono state effettuate riparazioni o interventi non autorizzati, in particolare da parte di terzi non autorizzati.
- Se la marcatura sul prodotto o le informazioni di identificazione del prodotto (adesivo della macchina) sono mancanti o illeggibili.
- Prodotti che presentano un forte imbrattamento e che quindi vengono rifiutati dal personale di assistenza.
- Le richieste di risarcimento danni e i danni conseguenti sono generalmente esclusi dalla presente garanzia.

4. **Il periodo di garanzia** normalmente è di **5 anni** (12 mesi per le batterie / batterie ricaricabili) e inizia a decorrere con la data di acquisto del prodotto. È determinante la data riportata sulla ricevuta d'acquisto originale. I reclami in garanzia devono essere presentati immediatamente dopo l'accertamento delle condizioni dell'apparecchio. È esclusa la rivendicazione di diritti di garanzia dopo la scadenza del periodo di garanzia. La riparazione o la sostituzione del prodotto non comporta un'estensione del periodo di garanzia, né l'avvio di un nuovo periodo di garanzia per il prodotto o per i pezzi di ricambio installati. Questo si applica anche all'uso di un servizio in loco. Un prerequisito per poter far valere la richiesta di garanzia è che il produttore, in qualità di garante, venga messo in condizioni di poter esaminare l'oggetto coperto da garanzia, inviando la merce su richiesta del produttore. Per evitare danni durante il trasporto, è necessario prestare attenzione ad utilizzare un imballaggio adeguato. Il prodotto interessato deve essere presentato o inviato al centro di assistenza clienti in condizioni di buona pulizia generale, insieme a una copia della ricevuta d'acquisto, contenente i dati relativi alla data di acquisto e alla denominazione del prodotto. Se un prodotto viene restituito incompleto, senza il contenuto della fornitura completo, il valore degli accessori mancanti verrà detratto in caso di sostituzione del prodotto o di rimborso. I prodotti parzialmente o completamente smontati non possono essere accettati come richiesta di garanzia. In caso di reclamo ingiustificato o al di fuori del periodo di garanzia, l'acquirente dovrà generalmente sostenere le spese di trasporto e il rischio di trasporto.

Si prega di segnalare preventivamente un reclamo in garanzia al centro di assistenza (vedi sotto). Di norma, si concorda che il prodotto difettoso con una breve descrizione del guasto venga inviato tramite spedizione di ritorno organizzata o - in caso di riparazione al di fuori del periodo di garanzia - sufficientemente affrancata, rispettando le linee guida per l'imballaggio e la spedizione appropriati, all'indirizzo di assistenza indicato di seguito. **Per motivi di sicurezza, al momento della restituzione il prodotto (a seconda del modello) deve essere privo di qualsiasi materiale operativo.** Il prodotto inviato al nostro Centro di assistenza deve essere imballato in modo da evitare danni al prodotto oggetto del reclamo durante il trasporto. Dopo la riparazione/sostituzione, vi restituiamo il prodotto gratuitamente. Se i prodotti non possono essere riparati o sostituiti, a nostra esclusiva discrezione potrà essere rimborsato un importo pari al prezzo di acquisto del prodotto difettoso, tenendo conto di eventuali detrazioni per usura. Queste prestazioni di garanzia sono a beneficio del solo acquirente privato originale e non sono cedibili o trasferibili.

5. **Estensione del periodo di garanzia a 10 anni:** Scheppach offre un'ulteriore estensione della garanzia di 5 anni sui prodotti della serie Scheppach 20V. In questo modo il periodo di garanzia totale per questi prodotti sale a 10 anni. Sono escluse le batterie / batterie ricaricabili, i caricabatterie e gli accessori. È possibile usufruire di questa estensione della garanzia registrando online il prodotto Scheppach di questa gamma sul sito <https://garantie.scheppach.com> entro 30 giorni dalla data di acquisto. Dopo la registrazione online, riceverete la conferma dell'estensione della garanzia relativa all'articolo.

6. **Per presentare una richiesta di garanzia**, si prega di contattare il nostro Centro di assistenza.

Utilizzare preferibilmente il modulo presente sulla nostra homepage:

<https://www.scheppach.com/de/service>

Non inviateci alcun prodotto senza aver prima contattato e registrato il nostro Centro Assistenza.

Il contatto iniziale con il nostro Centro di assistenza è un requisito obbligatorio per presentare una richiesta di garanzia. Le richieste di garanzia devono essere presentate entro 14 giorni dalla scoperta del difetto prima della scadenza del periodo di garanzia. A tal fine, sono necessari lo scontrino d'acquisto originale e, se del caso, la conferma dell'estensione della garanzia relativa all'articolo.

7. **Tempo di elaborazione** - Di norma, elaboriamo i reclami entro 14 giorni dal ricevimento nel nostro Centro di assistenza. Se, in casi eccezionali, il tempo di elaborazione indicato viene superato, vi informeremo tempestivamente.

8. **Le parti soggette a usura sono generalmente escluse dalla garanzia!** - Per parti soggette a usura si intendono: a) le batterie/accumulatori forniti, collegati e/o installati, nonché b) tutte le parti soggette a usura dipendenti dal modello (tra cui cinghie, lame per sega, inserti, mole, filtri, spazzole di carbone ecc.). La garanzia non copre le batterie o gli accumulatori scarichi o danneggiati nell'alloggiamento e/o nei terminali della batteria.

9. **Preventivo di spesa** - I prodotti non coperti o non più coperti dalla garanzia saranno riparati a pagamento. Su richiesta al nostro Centro di assistenza, è possibile inviare i prodotti difettosi per una stima dei costi e, se necessario, dare al Centro di assistenza l'approvazione scritta (per posta, via e-mail) per la riparazione. Senza l'approvazione della riparazione non si procederà ad alcuna ulteriore elaborazione.

Le condizioni di garanzia sono valide solo nella versione in vigore al momento del reclamo e, se necessario, possono essere prelevate dalla nostra homepage (www.scheppach.com).

In caso di traduzioni, fa sempre fede la versione tedesca.

Scheppach GmbH - Günzburger Str. 69 - 89335 Ichenhausen (Germania)

Telefono: +800 4002 4002 -

E-mail: customerservice.IT@scheppach.com -

Internet: <https://www.scheppach.com>

Ci riserviamo il diritto di apportare modifiche alle presenti condizioni di garanzia in qualsiasi momento e senza preavviso.

19 Dichiarazione di conformità UE

Traduzione della dichiarazione di conformità originale

Produttore:

Scheppach GmbH
Günzburger Straße 69
D-89335 Ichenhausen

Dichiariamo sotto la nostra esclusiva responsabilità che il prodotto qui descritto è conforme alle direttive e alle norme vigenti.

Marchio: **SCHEPPACH**
Denominazione art.: **APPARECCHIO MULTIFUNZIONE A BATTERIA**

**BC-MFH400-X
5904820900**

N. art.

Direttive UE:

2014/30/UE, 2006/42/CE, 2000/14/CE_2005/88/CE, 2011/65/UE*

* L'oggetto della dichiarazione, sopra descritto, soddisfa le disposizioni della Direttiva 2011/65/UE del Parlamento Europeo e del Consiglio dell'8 giugno 2011, sulla restrizione nell'utilizzo di determinate sostanze pericolose negli apparecchi elettrici ed elettronici.

2006/42/CE - Allegato IV

Ente nominato: TÜV SÜD Product Service GmbH
Zertifizierstelle,
Ridlerstraße 65,
80339 München, Germania

Numero: 0123

Numero di certificato M6A 011284 0442 Rev. 00

Norme applicate:

EN 62841-1:2015/A11:2022; EN 62841-4-2:2019;
EN 50636-2-91:2014; EN ISO 11680-1:2021;
EN ISO 11806-1:2022; EN ISO 12100:2010;
EN IEC 55014-1:2021; EN IEC 55014-2:2021

Responsabile per la documentazione:

Stefan Hartinger
Günzburger Str. 69
D-89335 Ichenhausen
Ichenhausen, 05.08.2024


Simon Schünk
Division Manager Product Center


Andreas Pecher
Head of Project Management

Inhoudsopgave

1	Inleiding	103
2	Productbeschrijving (afb. 1-6)	103
3	Inhoud van de levering (afb. 1)	104
4	Beoogd gebruik	104
5	Veiligheidsvoorschriften	104
6	Technische gegevens	109
7	Uitpakken	110
8	Voor de ingebruikname	110
9	Montage	111
10	Bediening	113
11	Werkinstructies	114
12	Reiniging	117
13	Onderhoud	117
14	Opslag en transport	120
15	Reparatie & bestellen van reserveonderdelen ...	121
16	Afvalverwerking en hergebruik	121
17	Verhelpen van storingen	122
18	Garantievoorwaarden - Scheppach 20V IXES-serie	122
19	EU-conformiteitsverklaring	124
20	Explosietekening	487

Verklaring van de symbolen op het product

Het gebruik van symbolen in deze handleiding is bedoeld om uw aandacht te vestigen op eventuele risico's. De veiligheidssymbolen en de bijbehorende uitleg moeten goed worden begrepen. De waarschuwingen zelf voorkomen geen risico's en kunnen de juiste maatregelen betreffende ongevallenpreventie niet vervangen.

	Lees voorafgaand aan de ingebruikname de gebruikshandleiding en de veiligheidsvoorschriften!
	Let op! Het niet in acht nemen van de op het product aangebrachte veiligheidstekens en waarschuwingen alsook het niet in acht nemen van de veiligheids- en bedieningsaanwijzingen kan tot ernstig of zelfs dodelijk letsel leiden.
	Draag een veiligheidsbril.
	Draag gehoorbescherming.
	Draag altijd een veiligheidshelm!
	Draag veiligheidshandschoenen!

	Stevig schoeisel dragen!
	Snelheidsinstelling
	Stel het product niet bloot aan regen. Het product mag alleen in droge omgevingscondities worden gestationeerd, opgeslagen en gebruikt.
	Let op! Gevaar voor letsel door lopende messen.
	Zorg ervoor dat andere personen voldoende veiligheidsafstand aanhouden. Houd niet-betrokken personen uit de buurt van het product.
	Weggeslingerde voorwerpen en draaiende onderdelen kunnen ernstig letsel veroorzaken.
	Zorg ervoor dat andere personen voldoende veiligheidsafstand aanhouden.
	Houd afstand van andere mensen en elektriciteitskabels.
	Kijk uit voor vallend materiaal.
	Voer onderhouds-, ombouw-, instel- en reinigingswerkzaamheden alleen uit als de motor is uitgeschakeld en de accu is verwijderd.
	Lithium-ionen-accu
	Het product voldoet aan de geldende EU-bepalingen.
	Vulopening voor kettingzaagolie
	Montagerichting van de zaagketting
	snijlengte
	Lengte maabalk
	Draairichting spoel.
	Draairichting grastrimmer.
	Diameter spoel.

	Materiaal afvoerrichting
	Diameter snijmes.
	Snijmes.
	Houd uw voeten uit de buurt van het inzetgereedschap.
	Gebruik geen zaagblad.
	Gegarandeerd geluidsvermogensniveau van het product.
	Gegarandeerd geluidsvermogensniveau van het product.

1 Inleiding

Fabrikant:

Scheppach GmbH
Günzburger Straße 69
D-89335 Ichenhausen

Geachte klant,

Wij wensen u veel plezier en succes bij het werken met uw nieuwe product.

Aanwijzing:

De fabrikant van dit product is volgens de van kracht zijnde wet inzake productaansprakelijkheid niet aansprakelijk voor schade die aan dit product of door dit product ontstaan bij:

- Ondeskundige behandeling
- Het niet in acht nemen van de gebruikshandleiding
- Reparaties door derden, niet geautoriseerde vakmensen
- Inbouw en vervanging van niet-originele reserveonderdelen
- Gebruik dat niet conform de voorschriften is

Let op:

De gebruikshandleiding maakt deel uit van dit product.

Deze bevat belangrijke aanwijzingen, hoe u met het product veilig, vakkundig en economisch werkt, hoe u gevaren vermijdt, reparatiekosten uitspaart, uitvaltijden vermindert en de betrouwbaarheid en levensduur van het product verhoogt. Aanvullend op de veiligheidsbepalingen van deze gebruikshandleiding moet u absoluut de voor de werking van het product geldende voorschriften van uw land in acht nemen.

Maak u voor aanvang van de werkzaamheden bekend met alle bedienings- en veiligheidsinstructies. Gebruik het product uitsluitend als beschreven en voor de aangegeven toepassingen. Bewaar de gebruikshandleiding daarom goed, en verstrek alle documentatie als het product wordt doorgegeven aan derden.

2 Productbeschrijving (afb. 1-6)

1. Accu*
2. Achterste handgreep
3. Aan/uit-schakelaar
4. Buisas
5. Voorste handgreep
- 5a. Rubberen ring
- 5b. Inbusbouten M5
6. Beenbescherming
7. Vergrendeling (buisas)
8. Stergreep
9. Draagogen
10. hoofdschakelaar
11. Inschakelblokkering
12. Laadniveau-indicator (accu)
13. Voorste buisas (boomzaag)
14. Kettingzwaard (geleideblad)
15. Zaagketting
16. Olietank
17. Voorste buisas (heggenschaar)
18. Handgreep
19. maaibalk
20. Voorste buisas (motorzeis/grastrimmer)
- 20a. Inbusbouten M6
21. Veiligheidsafdekking (zijkant)
22. Draadsnijder
23. Spoelhuis
24. Veiligheidsafdekking (boven)
25. snijmes
26. Transportbescherming (snijmes)
27. Mesbescherming (heggenschaar)
28. Zwaard- en kettingbescherming
29. Draagriem
30. Afdekking
31. Moer M10
32. Klemschijf
33. Opnamespindel
34. Binnenflens
35. Externe flens
36. Bevestigingsmoer (kettingwielafdekking)
37. Kettingwielafdekking
38. Kettingspan Schroef
39. Geleidepen
40. Kettingspanpen
41. Kettingwiel
42. Stelschroef (smering zaagketting)
43. karabijnhaak
44. Veiligheidslus
45. Ontgrendelingsknop (accu)
46. Accu-houder
47. Trekker (spoel)
48. spoel
49. hoekafstelling
50. ontgrendelhendel
51. Deksel
52. Ontgrendeling
53. Drukveer

- 54. Draaduitvoeroorg
- 55. Inkeping
- 56. Inkeping (midden van spoel)
- 57. Smeernippel (boomzaag)
- 58. Smeernippel (heggenschaar)

* = niet altijd meegeleverd!

3 Inhoud van de levering (afb. 1)

Pos.	Aantal	Aanduiding
1.	2 x	Accu*
5.	1 x	Voorste handgreep
5a.	1 x	Rubberen ring
5b.	4 x	Inbusbout M5
13.	1 x	Voorste buisas (boomzaag)
14.	1 x	Kettingzwaard (geleideblad)
15.	1 x	Zaagketting
17.	1 x	Voorste buisas (heggenschaar)
20.	1 x	Voorste buisas (motorzeis/grastrimmer)
20a.	2 x	Inbusbout M6
21.	1 x	Veiligheidsafdekking (zijkant)
23.	1 x	Spoelhuis
24.	1 x	Veiligheidsafdekking (boven)
25.	1 x	snijmes
26.	1 x	Transportbescherming (snijmes)
27.	1 x	Mesbescherming
28.	1 x	zwaard- en kettingbescherming
29.	1 x	Draagriem
31.	1 x	Moer M10
A.	1 x	Inbussleutel 4 mm
B.	1 x	Inbussleutel 5 mm
C.	1 x	Steeksleutel SW 8/10 mm
D.	1 x	Montagesleutel (SW 19/21 mm, kruiskopschroevendraaier)
	1 x	Multifunctioneel accu apparaat
	1 x	Gebruikshandleiding

4 Beoogd gebruik

Het product mag alleen op de meegeleverde motorkop gemonteerd worden.

Motorzeis:

De motorzeis (gebruik van het snijmes) is geschikt voor het snoeien van lichte houtige gewassen, zwaar onkruid en kreupelhout.

Gazontrimmer:

De gazontrimmer (gebruik van de draadspoel met snijdraad) is geschikt voor het maaien van gazons, grasvelden en licht onkruid.

Heggenschaar:

Deze heggenschaar is geschikt voor het snoeien van hekken, bosjes en struiken.

Boomzaag (kettingzaag met telescopische steel):

De boomzaag is bedoeld om bomen te snoeien. De zaag is niet geschikt voor omvangrijke zaagwerkzaamheden, het kappen van bomen of het zagen van andere materialen dan hout.

Het product mag uitsluitend worden gebruikt waarvoor het bedoeld is. Elk ander of verdergaand gebruik is niet volgens de voorschriften. De gebruiker/bediener en niet de fabrikant is aansprakelijk voor ontstane schade of elke vorm van letsel.

Ook de naleving van de veiligheidsvoorschriften, de montagehandleiding en de aanwijzingen in de gebruikshandleiding maken deel uit van het beoogd gebruik.

Personen, die het product bedienen of onderhoud aan het product verrichten, moeten hiermee bekend zijn en op de hoogte zijn van de mogelijke gevaren.

De fabrikant is niet aansprakelijk voor wijzigingen die aan het product worden aangebracht en de hieruit voortvloeiende schade.

Het product mag uitsluitend met de originele onderdelen en originele accessoires van de fabrikant worden gebruikt.

De veiligheids-, werk- en onderhoudsvoorschriften van de fabrikant alsook de in de technische gegevens aangegeven afmetingen moeten in acht worden genomen.

Let erop dat onze producten volgens het beoogd gebruik niet voor bedrijfsmatige, ambachtelijke of industriële toepassingen zijn ontworpen. Wij aanvaarden geen aansprakelijkheid wanneer het product in bedrijfsmatige, ambachtelijke of industriële ondernemingen of bij soortgelijke werkzaamheden worden ingezet.

Verklaring van de signaalwoorden in de gebruikshandleiding

GEVAAR

Signaalwoord voor aanduiding van een direct aanwezige, gevaarlijke situatie die, indien deze niet wordt vermeden, de dood of ernstige verwondingen tot gevolg heeft.

WAARSCHUWING

Signaalwoord voor aanduiding van een mogelijke gevaarlijke situatie die, indien deze niet wordt vermeden, tot de dood of ernstige verwondingen kan leiden.

VOORZICHTIG

Signaalwoord voor aanduiding van een mogelijke gevaarlijke situatie die, indien deze niet wordt vermeden, tot geringe of matige verwondingen kan leiden.

LET OP

Signaalwoord voor aanduiding van een mogelijke gevaarlijke situatie die, indien deze niet wordt vermeden, materiële schade aan producten of eigendommen tot gevolg kan hebben.

5 Veiligheidsvoorschriften

Bewaar alle veiligheidsvoorschriften en -aanwijzingen voor toekomstig gebruik.

Het in de veiligheidsvoorschriften gebruikte begrip "Elektrisch gereedschap" is van toepassing op netgevoed elektrisch gereedschap (met netsnoer) of op accugevoed elektrisch gereedschap (zonder netsnoer).

⚠ WAARSCHUWING

Lees alle veiligheidsvoorschriften, aanwijzingen, afbeeldingen en technische gegevens die bij dit elektrische gereedschap zijn meegeleverd.

Nalatigheden bij het niet naleven van de onderstaande aanwijzingen kunnen elektrische schok, brand en/of ernstige verwondingen veroorzaken.

1) Veiligheid op de werkplek

- a) **Houd uw werkomgeving schoon en goed verlicht.** Rommel of slecht verlichte werkplaatsen kunnen leiden tot ongevallen.
- b) **Werk met het elektrisch gereedschap niet in een explosiegevaarlijke omgeving, waarin zich brandbare vloeistoffen, gas of stof bevinden.** Elektrisch apparaat produceert vonken, waardoor stof of dampen kunnen ontbranden.
- c) **Houd kinderen en andere personen tijdens het gebruik uit de buurt van het elektrische gereedschap.** Bij afbuiging kunt u de controle over het elektrische apparaat verliezen.

2) Elektrische veiligheid

- a) **De aansluitstekker van het elektrische gereedschap moet in het stopcontact passen.** De stekker mag op geen enkele wijze worden gewijzigd. Gebruik geen adapterstekker samen met geaard elektrisch gereedschap. Ongewijzigde stekkers en passende stopcontacten verminderen het risico op elektrische schok.
- b) **Let op dat u geen fysiek contact maakt met gearde onderdelen zoals bijv. buizen, radiatoren, elektrische haarden, koelkasten.** Er bestaat een verhoogd risico op een elektrische schok als uw lichaam geaard is.
- c) **Houd elektrisch gereedschap uit de buurt van regen of vocht.** Het indringen van water in een elektrisch apparaat vergroot het risico op een elektrische schok.
- d) **Gebruik het netsnoer niet om het elektrische gereedschap te dragen, aan op te hangen of om de stekker uit het stopcontact te trekken.** Houd het netsnoer uit de buurt van hitte, scherpe randen of bewegende delen. Beschadigde of opgewikkelde snoeren verhogen het risico op een elektrische schok.
- e) **Als u met een elektrisch gereedschap in de open lucht werkt, gebruik dan alleen een verlengsnoer dat ook geschikt is voor gebruik buitenshuis.** De toepassing van een voor buitenshuis gebruik geschikt verlengsnoer vermindert het risico op een elektrische schok.
- f) **Als het gebruik van het elektrische gereedschap in een vochtige omgeving niet kan worden vermeden, gebruik dan een aardlekschakelaar.** Het gebruik van een aardlekschakelaar voorkomt het risico op een elektrische schok.

3) Veiligheid van personen

- a) **Wees altijd voorzichtig, let op waar u mee bezig bent en ga verstandig te werk bij werkzaamheden met elektrisch gereedschap.** Maak geen gebruik van elektrisch gereedschap als u moe bent of onder invloed bent van drugs, alcohol of medicamenten. Een moment van onachtzaamheid bij gebruik van het elektrische gereedschap kan leiden tot ernstig letsel.

- b) **Draag persoonlijke beschermingsmiddelen en ook altijd een veiligheidsbril.** Het dragen van persoonlijke beschermingsmiddelen zoals een stofmasker, antislip-veiligheidsschoenen, een veiligheidshelm of gehoorbescherming, al naar gelang het soort gereedschap en de toepassing ervan, verkleint het risico op verwondingen.
- c) **Vermijd ingebruikname zonder toezicht. Controleer of het elektrisch gereedschap is uitgeschakeld voordat u het op de stroomvoorziening en/of de accu aansluit, het gereedschap oppakt of draagt.** Als u tijdens het dragen van het elektrische gereedschap uw vinger op de schakelaar hebt of het reeds ingeschakelde elektrische apparaat op de stroomvoorziening aansluit, kan dit tot letsel en ongevallen leiden.
- d) **Verwijder instelgereedschap of de moersleutel, voordat u het elektrische gereedschap inschakelt.** Een gereedschap of sleutel dat/die zich in een draaiend onderdeel van het elektrische gereedschap bevindt, kan verwondingen veroorzaken.
- e) **Voorkom een onnatuurlijke lichaamshouding. Zorg voor een stabiele positie en zorg ervoor dat u altijd stabiel staat.** Daardoor kunt u het elektrische gereedschap in onverwachte situaties beter onder controle houden.
- f) **Draag geschikte kleding. Draag geen wijde kleding of sieraden.** Houd haren en kleding uit de buurt van bewegende delen. Loszittende kleding, sieraden of lange haren kunnen worden vastgegrepen door bewegende delen.
- g) **Als stofafzuig- en -opvanginrichtingen kunnen worden gemonteerd, moeten deze worden aangesloten en juist worden toegepast.** Het gebruik van een stofafzuiging kan gevaar door stof verminderen.
- h) **Voorkom een vals gevoel van zekerheid en houd u altijd aan de veiligheidsvoorschriften voor elektrische apparaten, ook als u ervaren bent met het elektrisch apparaat.** Achtteloos handelen kan in een fractie van een seconde tot ernstige verwondingen leiden.

4) Gebruik en behandeling van het elektrische gereedschap

- a) **Zorg dat het elektrische gereedschap niet overbelast raakt.** Gebruik voor de werkzaamheden het daarvoor bedoelde elektrische gereedschap. Met het juiste elektrische apparaat werkt u beter en veiliger in het aangegeven vermogensbereik.
- b) **Gebruik geen elektrisch apparaat, waarvan de schakelaar defect is.** Een elektrisch gereedschap, dat niet meer in- of uitgeschakeld kan worden, is gevaarlijk en moet gerepareerd worden.
- c) **Trek de stekker uit het stopcontact en/of verwijder de uitneembare accu voordat u de apparaatinstellingen wijzigt, inzetstukken vervangt of het elektrische apparaat weglegt.** Deze voorzorgsmaatregel voorkomt dat het elektrische gereedschap per ongeluk wordt gestart.
- d) **Bewaar niet-gebruikte elektrische apparaten buiten bereik van kinderen.** Laat het elektrische apparaat niet gebruiken door personen die er niet mee vertrouwd zijn of deze aanwijzingen niet hebben gelezen. Elektrische apparaten zijn gevaarlijk als ze door onervaren personen worden gebruikt.

- e) Voer zorgvuldig onderhoud uit aan elektrische apparaten en inzetstukken. Controleer of bewegende delen probleemloos functioneren en niet klemmen, of onderdelen gebroken of beschadigd zijn, waardoor de functie van het elektrische gereedschap wordt beïnvloed. Laat beschadigde onderdelen voor gebruik van het elektrische apparaat eerst repareren. Veel ongevallen ontstaan door slecht onderhouden elektrische apparaten.
- f) **Houd snijgereedschap scherp en schoon.** Zorgvuldig onderhouden snijgereedschap met scherpe snijranden klemt minder snel vast en is makkelijker te gebruiken.
- g) **Gebruik elektrische apparaten, inzetstuk, inzetstukken enz. overeenkomstig deze aanwijzingen.** Houd daarbij rekening met de omstandigheden waarin gewerkt wordt en de uit te voeren werkzaamheden. Het gebruik van elektrisch gereedschap voor andere toepassingen dan het voorgeschreven gebruik kan leiden tot gevaarlijke situaties.
- h) **Houd grepen en greepoppervlakken droog, schoon en vrij van olie en vet.** Als grepen en greepoppervlakken glad zijn, kan het elektrisch gereedschap in onvoorzien situaties niet veilig bediend en onder controle gehouden worden.

5) Gebruik en behandeling van het accugereedschap

- a) **Laad de accu's alleen op met laders die door de fabrikant zijn aanbevolen.** Een oplader die voor de ene accu geschikt is, hoeft nog niet geschikt te zijn voor andere accu's. In een dergelijk geval kan brand ontstaan.
- b) **Gebruik alleen de hiervoor bedoelde accu's in de elektrische apparaten.** Gebruik van andere accu's kan letsel veroorzaken en brandgevaar opleveren.
- c) **Houd de niet gebruikte accu verwijderd van paperclips, munten, sleutels, spijkers, schroeven of andere kleine metalen voorwerpen die een overbrugging van de contacten kunnen veroorzaken.** Een kortsluiting tussen de accucontacten kan tot schroeiplekken of brand leiden.
- d) **Bij verkeerde toepassing kan vloeistof uit de accu uittreden. Vermijd contact met deze vloeistof. Spoel de vloeistof bij toevallig contact af met water. Als de vloeistof in de ogen terecht komt, moet u een arts consulteren.** Uittredende accuvloeistof kan de huid irriteren of brandwonden veroorzaken.
- e) **Gebruik geen beschadigde of gewijzigde accu.** Beschadigde of gewijzigde accu's kunnen onvoorspelbaar gedrag vertonen en leiden tot vuur, explosie of gevaar voor letsel.
- f) **Stel een accu niet bloot aan vuur of te hoge temperaturen.** Vuur of temperaturen boven 130 °C kunnen een explosie veroorzaken.
- g) **Neem alle aanwijzingen voor het opladen in acht en laad de accu of het accugereedschap nooit buiten het in de gebruikshandleiding aangegeven temperatuurbereik.** Onjuist opladen of laden buiten het toegestane temperatuurbereik kan de accu verstoren en het brandgevaar verhogen.

6) Service

- a) **Laat uw elektrisch gereedschap uitsluitend door gekwalificeerd deskundig personeel repareren met uitsluitend originele reserveonderdelen.** Hiermee wordt de veiligheid van het elektrische gereedschap gewaarborgd.
- b) **Voer nooit onderhoud aan beschadigde accu's uit.** Al het onderhoud van accu's mag uitsluitend door de fabrikant of gevolmachtigde servicecentra worden uitgevoerd.

5.1 Algemene veiligheidsvoorschriften

- a) **Wees altijd voorzichtig, let op waar u mee bezig bent en ga verstandig te werk bij werkzaamheden met elektrisch gereedschap. Maak geen gebruik van elektrisch gereedschap als u moe bent of onder invloed bent van drugs, alcohol of medicamenten.** Een moment van onachtzaamheid bij gebruik van het elektrische gereedschap kan leiden tot ernstig letsel.
- b) Nationale voorschriften kunnen het gebruik van het product beperken.
- c) **Las regelmatig pauzes in en beweeg hierbij de handen om de doorbloeding te bevorderen.**
- d) **Houd het product tijdens het werk altijd goed vast met beide handen.** Zorg voor een veilige stand.

5.2 Veiligheidsvoorschriften voor gastrimmers en motorseizen

5.2.1 Instructie

- a) Lees de volledige gebruikshandleiding voordat u het product gaat gebruiken.
- b) Het product mag niet worden gebruikt door personen (inclusief kinderen) met verminderde fysieke, zintuiglijke of mentale capaciteiten of een gebrek aan ervaring en kennis.
- c) Merk op dat de bediener of gebruiker verantwoordelijk is voor ongevallen of gevaren voor andere personen of hun eigendommen.

5.2.2 Voorbereiding

- a) Controleer de voeding en het verlengsnoer voor gebruik op tekenen van beschadiging of veroudering. Als een snoer tijdens het gebruik beschadigd raakt, moet het netsnoer direct worden losgekoppeld van de stroomvoorziening. **RAAK HET SNOER NIET AAN ZOLANG DEZE NOG NIET VAN DE STROOMVOORZIENING IS LOSGEKOPPELD.** Gebruik het product niet als het snoer is beschadigd of versleten.
- b) Controleer afdekkingen en veiligheidsvoorzieningen op beschadigingen en kijk of ze goed zitten. Vervang ze indien nodig.
- c) Bedien het product nooit als er mensen, vooral kinderen, of dieren in de buurt zijn.

5.2.3 Bedrijf

- a) Draag altijd een veiligheidsbril.
- b) Gebruik het product niet als u op blote voeten of met sandalen loopt. Draag stevig schoeisel en een lange broek.

- c) Het gebruik van het product bij onweer is verboden - **Bliksemgevaar!**
- d) Werk alleen bij daglicht of bij geschikt kunstlicht.
- e) Gebruik het product nooit met defecte **veiligheidsvoorzieningen** of zonder veiligheidsinrichtingen.
- f) Let er voor en na het inschakelen op, dat zich geen handen of voeten binnen het bereik van de draaiende trimmer bevinden.
- g) Als er vreemde voorwerpen worden aangetroffen, schakelt u het product direct uit en verwijdert u de accu. Controleer het product op beschadigingen en voer de noodzakelijke reparaties uit voordat u het product opnieuw start en ermee gaat werken. Indien het product bij het starten ongewoon sterk trilt, moet deze direct worden onderzocht.
- h) Ventilatieopeningen moeten altijd vrij zijn.

5.2.4 Instandhouding en opslag

- a) Het product moet worden losgekoppeld van de voeding (d.w.z. de verwisselbare accu's verwijderen) voordat onderhouds- of reinigingswerkzaamheden worden uitgevoerd.
- b) **Gebruik geen accessoires die niet door de fabrikant zijn aanbevolen.** Dit kan leiden tot een elektrische schok of brand.
- c) Controleer het product regelmatig op beschadigingen.
- d) Onderhoud en reinig het product regelmatig.
- e) **Bewaar niet-gebruikte elektrische apparaten buiten bereik van kinderen. Laat het elektrisch apparaat niet gebruiken door personen die er niet mee vertrouwd zijn of deze aanwijzingen niet hebben gelezen.** Elektrische apparaten zijn gevaarlijk als ze door onervaren personen worden gebruikt.

5.3 Veiligheidsvoorschriften voor heggen scharen

- a) **Gebruik de heggen schaar niet bij slechte weersomstandigheden, met name niet bij gevaar voor onweer.** Dit vermindert het gevaar dat u door de bliksem kan worden getroffen.
- b) **Zorg dat alle netkabels zich buiten het snijbereik bevinden.** Leidingen kunnen in hagen en struikjes verborgen liggen en onvoorzien door het mes worden aangesneden.
- c) **Houd de heggen schaar alleen aan de geïsoleerde handgrepen vast, omdat het snijmes of de eigen netkabel in aanraking kan komen met verborgen stroomleidingen.** Als het mes in contact komt met een onder spanning staande kabel, kunnen de metalen onderdelen van het apparaat onder spanning komen te staan en elektrische schokken veroorzaken.
- d) **Houd alle lichaamsdelen uit de buurt van het mes. Probeer nooit om bij draaiende messen het snoei-materiaal te verwijderen of te snoeien materiaal vast te houden.** De messen bewegen zich na het uitschakelen van de schakelaar verder. Een moment van onachtzaamheid bij gebruik van de heggen schaar kan tot ernstige verwondingen leiden.

- e) **Controleer of alle schakelaars zijn uitgeschakeld en of de accu is verwijderd, voordat u het vastgeklemd snoei-materiaal verwijdert of het product gaat onderhouden.** Een onverwacht gebruik van de heggen schaar bij het verwijderen van vastgeklemd materiaal kan tot ernstige verwondingen leiden.
- f) **Draag de heggen schaar aan de greep bij stilstaand mes en let op dat u niet de schakelaar indrukt.** Het juist dragen van de heggen schaar vermindert het gevaar op onvoorzien gebruik en daardoor letsel door het mes.
- g) **Bij transport of het bewaren van de heggen schaar altijd de afdekking over het mes trekken.** Een juiste bediening van de heggen schaar vermindert het gevaar voor letsel door het mes.

5.3.1 Veiligheidsvoorschriften voor heggen scharen met verlengd bereik

- a) **Draag hoofdbescherming als u boven uw hoofd werkt met de heggen schaar met verlengd bereik.** Vallende takken kunnen ernstige verwondingen veroorzaken.
- b) **Bedien de heggen schaar met verlengd bereik altijd met beide handen.** Houd de heggen schaar met verlengd bereik met beide handen vast om te voorkomen dat u de controle verliest.
- c) **Verminder het risico op dodelijke elektrische schokken door de heggen schaar met verlengd bereik nooit in de buurt van elektriciteitskabels te gebruiken.** Contact met of gebruik in de buurt van elektriciteitskabels kan leiden tot ernstig letsel of een dodelijke elektrische schok.

5.3.2 Overige veiligheidsvoorschriften

- a) Draag bij de werkzaamheden met dit product altijd veiligheidshandschoenen, een veiligheidsbril, gehoorbescherming, stevige schoenen en een lange broek.
- b) De heggen schaar is voor werkzaamheden bestemd, waarbij de bediener op de grond staat en niet op een ladder of overige instabiele oppervlakken.
- c) Elektrisch gevaar, zorg voor ten minste 10 m afstand tot bovenleidingen.
- d) Probeer niet om een geblokkeerde/vastgeklemd maaibalk los te maken, voordat u het product hebt uitgeschakeld en de accu hebt verwijderd. Er bestaat gevaar voor verwonding!
- e) De messen moeten regelmatig worden gecontroleerd op slijtage. Laat ze indien nodig slijpen. Stompe messen overbelasten het product. De hieruit voortvloeiende schade valt niet onder de garantie.
- f) Als u tijdens uw werkzaamheden met het product wordt onderbroken, beëindigt u eerst de huidige werkzaamheden en schakelt u vervolgens het product uit.
- g) **Bewaar niet-gebruikte elektrische apparaten buiten bereik van kinderen. Laat het elektrisch apparaat niet gebruiken door personen die er niet mee vertrouwd zijn of deze aanwijzingen niet hebben gelezen.** Elektrische apparaten zijn gevaarlijk als ze door onervaren personen worden gebruikt.

5.4 Veiligheidsvoorschriften voor boomzagen

VOORZICHTIG

Houd uw handen uit de buurt van het inzetgereedschap, wanneer het product in bedrijf is.

5.4.1 Veiligheid van personen

- a) Gebruik het Product nooit als u op een ladder staat.
- b) Leun bij het gebruik van het product nooit te ver naar voren. Let altijd op een veilige stabiele positie en houdt altijd uw evenwicht. Gebruik de meegeleverde draagriem om het gewicht gelijkmatig over het lichaam te verdelen.
- c) Ga nooit onder de tak staan die u wilt afzagen, om letsel door vallende takken te vermijden. Let ook op terugspringende takken om verwondingen te voorkomen. Werk nooit onder een hoek van ca. 60°.
- d) Let erop dat er een terugslag van het apparaat kan ontstaan.
- e) Breng de kettingbeschermer tijdens transport en opslag aan.
- f) Vermijd onvoorziene ingebruikname van het product.
- g) Bewaar het product buiten het bereik van kinderen.
- h) Laat nooit andere personen, die niet bekend zijn met deze aanwijzingen, het product gebruiken.
- i) Controleer of de zaagblad en zaagketting set niet meer draait als de motor stationair draait.
- j) Controleer het product op losgeraakte bevestigings-elementen en beschadigde onderdelen.
- k) Nationale voorschriften kunnen het gebruik van het product beperken.
- l) Het is noodzakelijk om voor gebruik en na laten vallen of andere stoten een dagelijkse inspectie uit te voeren om significante schade of defecten vast te stellen.
- m) Draag altijd stevig schoeisel en een lange broek wanneer u het product gebruikt. Gebruik het product niet als u op blote voeten of met open sandalen loopt. Vermijd het dragen van loszittende kleding of kleding met hangende koordjes of dassen.
- n) Gebruik het product niet als u moe bent of onder invloed bent van drugs, alcohol of medicamenten. Bedien geen producten als u moe bent.
- o) Houd het product, de zaagblad en zaagketting set en de bescherming van de snijtoebehoren in een goede gebruikstoestand.

5.4.2 Overige veiligheidsvoorschriften

- a) Draag bij de werkzaamheden met dit product altijd veiligheidshandschoenen, een veiligheidsbril, gehoorbescherming, stevige schoenen en een lange broek.
- b) Houd het product uit de buurt van regen of vocht. Het binnendringen van water in het product verhoogt het risico op een elektrische schok.
- c) Controleer voor gebruik de veiligheidstoestand van het product, in het specifiek het zwaard en de zaagketting.
- d) Elektrisch gevaar, zorg voor ten minste 10 m afstand tot bovenleidingen.

5.4.3 Gebruik en behandeling

- a) Start het product nooit voordat het zaagblad, de zaagketting en beschermkap van het kettingwiel correct gemonteerd zijn.
- b) Zaag geen hout dat op de grond ligt en probeer geen wortels door te snijden die uit de grond steken. Voor kom in ieder geval dat de zaagketting in de grond wordt gestoken, anders wordt de zaagketting onmiddellijk bot.
- c) Als u per ongeluk een hard voorwerp raakt met het product, schakel dan onmiddellijk de motor uit en controleer het product op eventuele schade.
- d) Las regelmatig pauzes in en beweeg hierbij de handen om de doorbloeding te bevorderen.
- e) Als het product voor onderhoud, inspectie of opslag wordt stilgelegd, schakelt u de motor uit, verwijdt u de accu en controleert u of alle roterende onderdelen tot stilstand zijn gekomen. Laat het product afkoelen voordat u deze gaat controleren, instellen enz.
- f) Onderhoud het product zorgvuldig. Controleer of bewegende delen probleemloos functioneren en niet klemmen, of onderdelen gebroken of beschadigd zijn, waardoor de functie van het product wordt beïnvloed. Laat beschadigde onderdelen voor gebruik van het elektrische product eerst repareren. Veel ongevallen ontstaan door slecht onderhouden producten.
- g) **Houd snijgereedschap scherp en schoon.** Zorgvuldig onderhouden snijgereedschap met scherpe snijranden klemt minder snel vast en is makkelijker te gebruiken.
- h) **Laat uw elektrisch gereedschap uitsluitend door gekwalificeerd deskundig personeel repareren met uitsluitend originele reserveonderdelen.** Hiermee wordt de veiligheid van het elektrische gereedschap gewaarborgd.

Restrisico's

Het product is vervaardigd volgens de stand van de techniek en de erkende veiligheidstechnische regels. Toch kan tijdens de werkzaamheden sprake zijn van enkele restrisico's.

- Snijwonden.
- Beschadiging van de ogen als er geen voorgeschreven oogbescherming wordt gedragen.
- Beschadiging van het gehoor, als de voorgeschreven gehoorbescherming niet wordt gedragen.
- Restrisico's kunnen worden geminimaliseerd als de "veiligheidsvoorschriften" en het "gebruik conform de voorschriften" alsook de bedieningshandleiding worden opgevolgd.
- Gebruik het product zoals in deze gebruikshandleiding wordt aanbevolen. U verkrijgt dan optimale prestaties met uw product.
- Bovendien kunnen er ondanks alle getroffen voorzieningen verborgen restrisico's bestaan.

WAARSCHUWING

Dit elektrisch apparaat genereert een elektromagnetisch veld als het is ingeschakeld. Dit veld kan onder bepaalde omstandigheden interfereren met actieve of passieve medische implantaten. Om het risico op ernstig of dodelijk letsel te beperken, raden we personen met medische implantaten aan om hun arts en de fabrikant van het medische implantaat te raadplegen voordat het elektrische apparaat wordt gebruikt.

WAARSCHUWING

Bij langdurige werkzaamheden kunnen door de trillingen stoornissen in de doorbloeding in de handen van de gebruiker optreden (witte vinger syndroom).

Raynaud-syndroom (dove vingers) is een vaatziekte, waarbij kleine bloedvaten in de vingers en tenen acuut verkrampen. De desbetreffende lichaamsdelen worden dan niet meer voldoende van bloed voorzien waardoor ze een bleke kleur krijgen. Het frequente gebruik van trillende producten kan zenuwbeschadigingen veroorzaken bij personen met een verminderde doorbloeding (bijv. rokers, diabetici).

Als u ongewone beperkingen bespeurt, stopt u direct de werkzaamheden en raadpleegt u een arts.

LET OP

Het product maakt deel uit van de 20V IXES serie en mag alleen met accu's uit deze serie worden gebruikt. Accu's mogen alleen met opladers uit deze serie worden opgeladen. Let hierbij op de specificaties van de fabrikant.

WAARSCHUWING

Neem de veiligheidsvoorschriften en aanwijzingen voor het opladen en het juiste gebruik in acht zoals in de gebruikshandleiding van uw accu en oplader van de 20V IXES serie aangegeven. Een gedetailleerde beschrijving voor het laadproces en overige informatie vindt u in deze afzonderlijke bediening.

6 Technische gegevens

Multifunctioneel accu apparaat	BC-MFH400-X
Motorspanning	40 V (2x20V)
Gazontrimmer:	
Snijdiameter	380 mm
Draaddikte	2xØ1,6 mm
Toerental gazontrimmer max.	4000/5500/6200 min ⁻¹
Motorzeis:	
Diameter	255 mm
Snijdiameter	1,4 mm
Opname diameter	25,4 mm
Tandenaantal	3
Toerental motorzeis max.	4000/5500/6200 min ⁻¹

Heggenschaar:

Snijdiameter	24 mm
Zwaard hoekafstelling °	+90°/0°/-75° (165°)
Snijlengte	390 mm
toerental heggenschaar max.	880/1100/1360 min ⁻¹
Totale lengte	2,35 m
Boomzaag:	
Lengte geleideblad	295 mm
Snijlengte	254 mm
Geleideblad type	AL10-39-507P
Zaagkettindelg	3/8"/9,525 mm
Type zaagketting	3/8.050-39
Dikte aandrijfelementen	1,27 mm
Aandrijfzand	7x9,525 mm
Inhoud olietank	140 ml
Snijnsnelheid boomzaag	12/15/18 m/s
Totale lengte	2,15 m
Gewicht (zonder accu)	
Motoreenheid	3,37 kg
Grastrimmer (opzetstuk)	1,45 kg
Motorzeis (opzetstuk)	1,56 kg
Heggenschaar (opzetstuk)	2,17 kg
Boomzaag (opzetstuk)	1,63 kg

Technische wijzigingen voorbehouden!

Geluid en trilling

WAARSCHUWING

Lawaai kan ernstige gezondheidsklachten tot gevolg hebben. Als het geluid van de machine hoger is dan 85 dB, draag dan geschikte gehoorbescherming voor u en personen in de omgeving.

De geluids- en trillingswaarden zijn bepaald volgens EN 62841-1.

Geluidswaarden

Gazontrimmer:	
Geluidsdruk L _{pA}	79,8 dB
Geluidsvermogen L _{wA}	91,7 dB
Meetonzekerheid K _{wA}	1,92 dB
Motorzeis:	
Geluidsdruk L _{pA}	98,4 dB
Geluidsvermogen L _{wA}	109,3 dB
Meetonzekerheid K _{wA}	2,39 dB
Heggenschaar:	
Geluidsdruk L _{pA}	98,4 dB
Geluidsvermogen L _{wA}	109,3 dB
Meetonzekerheid K _{wA}	2,39 dB
Boomzaag:	
Geluidsdruk L _{pA}	98,4 dB
Geluidsvermogen L _{wA}	109,3 dB

Meetonzekerheid K_{WA}	2,39 dB
--------------------------	---------

Trillingseigenschappen

Gazontrimmer A_{nv}	3,196 / 3,193 m/s^2
Motorzeis A_{nv}	1,687 / 3,196 m/s^2
Heggenschaar A_{nv}	1,776 / 1,568 m/s^2
Boomzaag A_{nv}	1,854 / 1,738 m/s^2
Meetonnauwkeurigheid K_{pA}	1,5 m/s^2

De aangegeven totale trillingswaarde en de aangegeven geluidsemissiewaarde zijn gemeten volgens een standaardtestmethode en kunnen worden gebruikt om elektrische apparaten met elkaar te vergelijken.

De aangegeven geluidsemissiewaarden en de aangegeven totale trillingswaarde kunnen ook worden gebruikt als voorlopige indicatie van de belasting.

! WAARSCHUWING

De geluidsemissies en de trillingsemissiewaarde kunnen van de opgegeven waarde afwijken wanneer de machine daadwerkelijk wordt gebruikt. Dit is afhankelijk van de wijze waarop het elektrische apparaat wordt gebruikt en de aard van het werkstuk dat wordt bewerkt.

Probeer om de belasting zo gering mogelijk te houden. Zo kan bijvoorbeeld de werktijd worden beperkt. Hierbij moeten alle aspecten van de bedrijfscyclus in aanmerking worden genomen (zoals de tijd dat de machine uitgeschakeld is en de tijd dat deze ingeschakeld is, maar onbelast draait).

7 Uitpakken

! WAARSCHUWING

Het product en de verpakkingsmaterialen zijn geen kinderspeelgoed!

Kinderen mogen niet met plastic zakken, folies en kleine onderdelen spelen! Er bestaat gevaar voor inslikken en verstikkingsgevaar!

- Open de verpakking en haal het product er voorzichtig uit.
- Verwijder het verpakkingsmateriaal evenals de verpakkings- en transportbeveiligingen (indien voorhanden).
- Controleer of de inhoud van de levering volledig is.
- Controleer het product en de hulpstukken op transportschade. Meld eventuele schade direct bij het transportbedrijf dat het product heeft bezorgd. Reclamaties op een later tijdstip worden niet erkend.
- Bewaar de verpakking indien mogelijk tot na het verstrijken van de garantietijd.
- Maak u voor aanvang van de werkzaamheden bekend met het product aan de hand van de gebruikshandleiding.
- Gebruik bij accessoires alsook slijtage- en reserveonderdelen uitsluitend originele onderdelen. Reserveonderdelen zijn verkrijgbaar bij de leverancier.

- Geef bij bestellingen onze artikelnummers alsook type en bouwjaar van het product aan.

8 Voor de ingebruikname

8.1 Kettingzaagolie bijvullen (afb. 1, 14)

LET OP

Productbeschadiging!

Als het product zonder olie, met te weinig olie of met afgewerkte olie wordt gebruikt, kan dit leiden tot schade aan het product.

- Vullen met olie vóór ingebruikname. Het product wordt zonder olie geleverd.
- Gebruik geen afgewerkte olie!
- Controleer het oliepeil elke keer dat u de accu vervangt.

LET OP

Milieuschade!

Uitgelopen olie kan het milieu ernstig verontreinigen. De vloeistof is zeer giftig en kan snel tot waterverontreiniging leiden.

- Olie alleen op een vlakke, verharde ondergrond vullen/aftappen.
- Gebruik een vulpijp of trechter.
- Vang afgetapte olie in een geschikte container op.
- Veeg gemorste olie direct zorgvuldig weg en verwijder de doek conform de lokale voorschriften.
- Verwijder olie conform de lokale voorschriften.

De kettingspanning en kettingsmering hebben een aanzienlijke invloed op de levensduur van de zaagketting.

De zaagketting wordt automatisch gesmeerd tijdens het gebruik van het product. Om de zaagketting goed te smeren, moet er altijd voldoende kettingzaagolie in de olietank zijn. Controleer regelmatig de resterende hoeveelheid olie in het oliereservoir.

Aanwijzingen:

- * = niet meegeleverd!
 - Het deksel is voorzien van een verliesbeveiliging.
 - Vul de kettingzaag alleen met milieuvriendelijke kwalitatieve kettingsmeerolie* (volgens RAL-UZ 48).
 - Voordat u het product inschakelt, moet u ervoor zorgen dat de olietankdop op zijn plaats zit en gesloten is.
1. Open de olietank (16). Schroef hiervoor de olietankdop (16) linksom los.
 2. Gebruik een trechter* om te voorkomen dat er olie weglekt.
 3. Vul de kettingsmeerolie voorzichtig bij. Inhoud olietank: max. 100 ml.
 4. Draai de olietankdop (16) rechtsom los om de olietank (16) af te sluiten.
 5. Veeg gemorste olie direct zorgvuldig weg en verwijder de doek* conform de lokale voorschriften.

- Om de smering van de zaagketting te controleren, houdt u het product met de zaagketting boven een vel papier en geeft u enkele seconden vol gas. Op het papier kunt u zien of de kettingsmering werkt.

8.2 Voorste buis (13/17/20) monteren (afb. 1, 15)

- Verwijder de beschermkap van de geselecteerde voorste buis (13/17/20).
- Draai de stergreep (8) los.
- Trek de vergrendeling (7) naar buiten en draai het naar rechts of links tot aan de aanslag.
- Schuif de geselecteerde voorste buis (13/17/20) op de buis (4).
Zorg ervoor dat de boring uitgelijnd is met de vergrendeling (7).
- Draai de voorste buis (13/17/20) met lichte draaibewegingen tot de voorste buis (13/17/20) tot aan de aanslag in de buis (4) zit.
- Draai de vergrendeling (7) naar de uitgangspositie. De vergrendeling (7) klikt hoorbaar vast.
- Fixeer de voorste booras (13/17/20) met de stergreep (8).

8.3 Draagriem (29) aanbrengen (afb. 16-18)

Aanwijzingen:

Het product mag alleen met de draagriem gebruikt worden.

Balanceer het product eerst wanneer het uitgeschakeld is.

- Doe de draagriem (29) om.
- Stel de riemlengte zo in, dat de karabijnhaak (43) zich ca. een handbreedte onder de rechter heup bevindt.
- Bevestig de karabijnhaak (43) aan het draagooi (9).
- Laat het product uitpendelen.

Aanwijzingen:

Het product mag het inzetgereedschap maar net raken met het inzetgereedschap in een normale werkpositie.

In noodgevallen kan er aan de veiligheidslus (44) aan de draagriem (29) worden getrokken. Het product wordt dan direct losgekoppeld van de draagriem (29) en valt op de grond.

WAARSCHUWING

Controleer de veiligheidslus voor elk gebruik!

8.4 Accu (1) in de accu-houder (46) plaatsen/verwijderen (afb. 19)

VOORZICHTIG

Gevaar voor letsel!

Plaats de accu pas, als het accu-gereedschap klaar is voor gebruik.

Accu plaatsen

- Schuif de accu's (1) in de accu-houders (46). De accu's (1) klikken hoorbaar vast.

Accu uitnemen

- Druk op de ontgrendelknop (45) van de accu (1) en trek de accu (1) uit de accu-houders (46).

8.4.1 Laadstatusindicator (12) (afb. 20)

De laadindicator (12) signaleert de laadindicator van de accu (1).

De laadindicator van de accu wordt weergegeven door het branden van de betreffende LED-lamp.

- Druk op de knop op de laadniveau-indicator (12) om het laadniveau te controleren.

3 LEDs branden	Accu volledig opgeladen
2 LEDs branden	Accu gedeeltelijk opgeladen
1 LED brandt	De accu moet worden opgeladen

9 Montage

GEVAAR

Gevaar voor letsel!

Als een onvolledig gemonteerd product wordt gebruikt, kan dit ernstig letsel veroorzaken.

- Gebruik het product pas nadat het volledig gemonteerd is.
- Voor elk gebruik een visuele inspectie uitvoeren om te controleren of het product compleet is en geen beschadigde of versleten onderdelen bevat. Veiligheids- en veiligheidsinrichtingen moeten intact zijn.

WAARSCHUWING

Gevaar voor letsel!

Neem de accu voor alle werkzaamheden aan het elektrische gereedschap (bijv. onderhoud, werktuigwissel etc.) alsook bij het transport en het bewaren uit het elektrische gereedschap. Bij onvoorzien indrukken van de aan/uit-schakelaar bestaat gevaar voor letsel.

WAARSCHUWING

Zorg er altijd voor dat het inzetgereedschap correct is aangebracht!

- Plaats het product op een vlak, recht oppervlak.
- Benodigd gereedschap:
- Inbussleutel 4 mm (A)
 - Inbussleutel 5 mm (B)
 - Steeksleutel SW 8/10 mm (C)
 - Montagesleutel (D)
 - Kruiskopschroevendraaier/schroevendraaier met platte kop*

* = niet altijd meegeleverd!

9.1 Voorste handgreep (5) monteren (afb. 1-3)

Monteer de voorste handgreep (5) op de buis (4):

- Draai eerst de inbusschroeven M5 (5b) los en verwijder de rubberen ring (5a) op de voorste handgreep (5). Gebruik de inbussleutel 4 mm (A).
- Plaats de rubberen ring (5a) op de buis (4).

3. Bevestig de beenbescherming (6) aan de onderkant van de rubberen ring (5a). Zorg ervoor dat de rubberen ring (5a) in de uitsparing op de pootbescherming (6) zit.
4. Plaats de voorste handgreep (5) van bovenaf op de rubberen ring (5a) zodat de schroefgaten van de beenbescherming (6) en de voorste handgreep (5) op elkaar liggen.
5. Zet de voorste handgreep (5) vast met de vier inbuschroeven M5 (5b). Gebruik de inbusleutel 4 mm (A). Let op dat de beenbescherming (6) naar links (in de richting van de gebruiker) gemonteerd is.

9.2 Veiligheidsafdekkingen monteren (21/24) (afb. 1, 4)

⚠ GEVAAR

Gevaar voor letsel!

Als een onvolledig gemonteerd product wordt gebruikt, kan dit ernstig letsel veroorzaken.

- Gebruik het product pas nadat het volledig gemonteerd is.
- Voor elk gebruik een visuele inspectie uitvoeren om te controleren of het product compleet is en geen beschadigde of versleten onderdelen bevat. Veiligheids- en veiligheidsinrichtingen moeten intact zijn.

1. Bevestig de beide veiligheidsafdekkingen (21/24) op de daarvoor bestemde houder op de buisas (20).
2. Bevestig de beide veiligheidsafdekkingen (21/24) met de beide inbuschroeven M6 (20a). Gebruik de inbusleutel 5 mm (B).

9.3 De spoelhuis (23) monteren/ demonteren (afb. 1, 5-7)

De voorste buisas motorzeis/gazontrimmer (20) kan met het spoelhuis (23) als gazontrimmer worden gebruikt.

1. Verwijder de moer M10 (31) en de afdekking (30) van de opnamespindel (33). Let op linkse schroefdraad! Gebruik de montagesleutel (D).
2. De moer M10 (31) en de afdekking (30) zijn niet nodig voor de montage van het spoelhuis (23). De binnenflens (34) en de klemschijf (32) blijven op de opnamespindel (33).
3. Houd de binnenste flens (34) door de buitenste flens (35) met behulp van een inbusleutel 5 mm (B).
4. Draai het spoelhuis (23) linksom op de opnamespindel (33) en bevestig het spoelhuis (23) handvast op de opnamespindel (33).
5. De demontage van het spoelhuis (23) gebeurt in de omgekeerde volgorde.

Let erop dat de draairichting van het spoelhuis (23) overeen moet komen met de richting van de pijl op de veiligheidsafdekking (21) (afb. 4).

9.4 Het snijmes (25) monteren/ demonteren (afb. 1, 8, 9)

De voorste buisas voor de motorzeis / gazontrimmer (20) kan met het snijmes (25) als motorzeis worden gebruikt.

1. Verwijder de moer M10 (31), de afdekking (30) en de klemschijf (32) van de opnamespindel (33). Let op linkse schroefdraad! Gebruik de montagesleutel (D).
2. De binnenflens (34) blijft op de opnamespindel (33) zitten.
3. Plaats het snijmes (25) op de binnenflens (34). Let erop dat de draairichting van het snijmes (25) overeen moet komen met de richting van de pijl op de veiligheidsafdekking (21) (afb. 4).
4. Schuif vervolgens de klemschijf (32) en de afdekking (30) op de opnamespindel (33).
5. Bevestig het snijmes (25) met de moer M10 (31).
6. Draai de moer M10 (31) vast met de montagesleutel (D). Houd hiervoor de binnenflens (34) door de buitenflens (35) met behulp van de inbusleutel 5 mm (B).
7. Verwijder de mesbescherming (27) van het snijmes (25).
8. De demontage van het snijmes (25) gebeurt in de omgekeerde volgorde.

9.5 Monteer het kettingzwaard (14) en de zaagketting (15) (afb. 1, 10-13)

⚠ WAARSCHUWING

Gevaar voor letsel bij het hanteren van de zaagketting of het zwaard!

- Draag snijbestendige handschoenen.

LET OP

Stompe messen overbelasten het product! Gebruik het product niet met een defecte of overmatig versleten snij-inrichting.

Aanwijzingen:

- Een nieuwe zaagketting rekt op en moet vaker worden opgespannen. Controleer de kettingspanning regelmatig na elke snede en stel deze zo nodig bij.
- Gebruik alleen zaagkettingen en zaagbladen die voor dit product ontworpen zijn.

⚠ VOORZICHTIG

Een verkeerd gemonteerd zaagketting leidt tot ongecontroleerd zaaggedrag van het product!

Let bij het monteren van de zaagketting op de voorgescreven looprichting!

1. Draai de bevestigingsmoer (36) linksom om de kettingwielafdekking (37) te verwijderen. Gebruik de steeksleutel SW 8/10 mm (C).
2. Draai de kettingspanschroef (38) linksom om de kettingspanning los te maken. Gebruik de montagesleutel (D).
3. Leg de zaagketting (15) in een lus zodat de snijkanten rechtsom uitgelijnd zijn. Volg de symbolen (pijlen) boven het kettingwiel (41) om de zaagketting (15) uit te lijnen.
4. Steek de zaagketting (15) in de groef van het kettingzwaard (14).

- Leid de zaagketting (15) rond het kettingwiel (41) en controleer de uitlijning van de zaagketting (15). Controleer of de tanden van de zaagketting (15) goed in het kettingwiel (41) grijpen.
- Steek het kettingzwaard (14) in de geleidepen (39) en de kettingspanpen (40). De geleidepen (39) moet in het sleufgat zitten en de kettingspanpen (40) moet in het onderste gat van het kettingzwaard (14) zitten.
- Plaats het kettingwielafdekking (37) weer terug.
- Draai de bevestigingsmoer (36) rechtsom tot handvast.
- Controleer de passing van de zaagketting (15) nogmaals en span de zaagketting zoals onder **Zaagketting (15) spannen** (afb. 1, 10, 13, 14), ► *Pagina 113* beschreven.

Aanwijzing:

Draai de bevestigingsmoer pas vast na het instellen van de kettingspanning.

9.6 Zaagketting (15) spannen (afb. 1, 10, 13, 14)

⚠ WAARSCHUWING

Gevaar voor letsel door wegspringende zaagketting!

Een onvoldoende gespannen zaagketting kan tijdens het gebruik losraken en letsel veroorzaken.

- Controleer regelmatig de spanning van de zaagketting.
- De zaagkettingspanning is te laag als de aandrijfschakels uit de groef aan de onderkant van het geleideblad komen.
- Versterk de zaagketting goed als de zaagkettingspanning te laag is.

- Draai de bevestigingsmoer (36) met de steeksleutel SW 8/10 mm (C) met enkele omwentelingen los.
- Stel de kettingspanning af met behulp van de kettingspanschroef (38). Gebruik de montagesleutel (D).

- Rechtsom - verhoogt de kettingspanning
- Linksom - vermindert de kettingspanning

De zaagketting (15) mag niet doorhangen, maar moet in het midden van het kettingzwaard (14) 1-2 millimeter van het kettingzwaard (14) getrokken kunnen worden.

- Draai de zaagketting (15) met de hand om te controleren of deze goed loopt. Het moet vrij in het kettingzwaard (14) glijden.
- Schroef de bevestigingsmoer (36) weer vast.

De zaagketting is correct gespannen als deze niet doorhangt op het kettingzwaard en helemaal rond kan worden getrokken met de gehandschoende hand. Wanneer u met 9 N (ca. 1 kg) trekkracht aan de zaagketting trekt, mogen de zaagketting en het kettingzwaard niet meer dan 2 mm uit elkaar liggen.

Aanwijzing:

- De spanning van een nieuwe ketting moet na enkele minuten werken worden gecontroleerd en bijgesteld.

- Het spannen van de zaagketting moet gebeuren op een schone plaats, vrij van zaagsel en dergelijke.
- Het correct spannen van de zaagketting is voor de veiligheid van de gebruiker en vermindert of voorkomt slijtage en schade aan de ketting.
- Wij raden de gebruiker aan om de kettingspanning te controleren voordat hij voor de eerste keer aan het werk gaat. De zaagketting is correct gespannen als deze niet doorhangt aan de onderzijde van het zwaard en helemaal rond kan worden getrokken met de gehandschoende hand.

LET OP

Tijdens het werken met de zaag warmt de zaagketting op en wordt daardoor iets langer. Dit "opnieuw verlengen" is vooral te verwachten bij nieuwe zaagkettingen.

10 Bediening

LET OP

Het product voor de ingebruikstelling in ieder geval volledig monteren!

⚠ WAARSCHUWING

Gevaar voor letsel!

De aan/uit-schakelaar en de veiligheidsschakelaar mogen niet worden vergrendeld!

- Werk niet met het product als de schakelaars beschadigd zijn. De aan/uit-schakelaar en de veiligheidsschakelaar moeten het product uitschakelen als ze worden losgelaten.
- Voor elk gebruik moet u controleren of het product correct werkt.

⚠ WAARSCHUWING

Elektrische schok en schade aan het product mogelijk!

Contact met een stroomvoerende leiding tijdens het snoeien kan leiden tot een elektrische schok. Het snoeien in vreemde objecten kan leiden tot schade aan de maaibalk.

- Doorzoek heggen en struiken op verborgen voorwerpen, zoals stroomdraden, draadafscheidingen en plantensteunen, voordat u gaat snoeien

LET OP

Let op dat de omgevingstemperatuur, tijdens de werkzaamheden niet hoger is dan 50 °C en niet lager is dan -20 °C.

LET OP

Het product maakt deel uit van de 20V IXES serie en mag alleen met accu's uit deze serie worden gebruikt. Accu's mogen alleen met opladers uit deze serie worden opgeladen. Let hierbij op de specificaties van de fabrikant.

⚠ GEVAAR

Gevaar voor letsel!
 Als het product vastzit, probeer het product er dan niet met geweld uit te trekken.

- Zet de motor af.
- Gebruik een hefboomarm of wig om het product vrij te krijgen.

⚠ WAARSCHUWING

Controleer de veiligheidsvoorzieningen regelmatig voor elk gebruik. Defecte veiligheidsvoorzieningen kunnen leiden tot ernstige letsels!

10.1 Product in-/uitschakelen (afb. 1)

⚠ WAARSCHUWING

Risico op letsel door terugslag!

- Gebruik het product nooit met één hand!

Aanwijzingen:
 Met de aan/uit-schakelaar kunt u het toerental traploos regelen. Hoe dieper u de aan/uit-schakelaar indrukt, hoe hoger het toerental.

Let er voor het inschakelen op dat het product geen voorwerpen aanraakt.

Bij gebruik van de motorzeis (20):

1. Verwijder de transportbescherming (26) van het snijmes (25).

Wanneer u de heggenchaar (17) gebruikt:




1. Verwijder de mesbescherming (27) van de maaibalk (19).

Bij gebruik van de boomzaag (13):

1. Controleer of er kettingzaagolie in de olietank (16) zit.
2. Vul kettingzaagolie bij voordat de olietank (16) leeg is, zoals beschreven onder 8.1.
3. Trek het zwaard- en de kettingbescherming (28) van het kettingzwaard (14) af.

Het toerental kan ook tijdens het gebruik worden gewijzigd.

U kunt kiezen uit 3 snelheidsinstellingen:

		
Langzaam	Medium	Snel

Inschakelen

1. Druk op de hoofdschakelaar (10) totdat de LED brandt.
2. Selecteer de snelheidsinstelling.
3. Houd het product met uw linkerhand vast aan de voorste handgreep (5) en met uw rechterhand aan de achterste handgreep (2). Duim en vingers moeten de handgrepen (2, 5) stevig omsluiten.
4. Pak de inschakelblokkering (11) op de achterste handgreep (2) vast.
5. Houd de inschakelvergrendeling (11) ingedrukt.

6. Voor het inschakelen van het product drukt u de aan/uit-schakelaar (3) in met de duim.

Aanwijzingen:

Het is niet nodig om de inschakelblokkering na het starten van het product ingedrukt te houden. De inschakelblokkering moet een onvoorzien starten van het product verhinderen.

Als u het product niet gebruikt, blijft de LED op de hoofdschakelaar nog 1 minuut branden. Het product wordt dan automatisch uitgeschakeld.

Uitschakelen

1. Voor het uitschakelen, laat u de aan/uit-schakelaar (3) los.
2. Druk op de hoofdschakelaar (10) totdat de LED uit gaat.
3. Monteer altijd de meegeleverde transportbeveiliging (26), kettingzwaard- en kettingbescherming (28) en mesbescherming (27) nadat u met het product gewerkt hebt.

10.2 overbelastingsbeveiliging

Bij overbelasting van de accu schakelt deze vanzelf uit. Na een afkoeltijd (variërend in tijd) kan het product weer worden ingeschakeld.

11 Werkinstructies

⚠ GEVAAR

Gevaar voor letsel!
 Dit hoofdstuk behandelt de basistechniek voor het gebruik van het product.
 De hier verstrekte informatie vervangt niet de jarenlange opleiding en ervaring van een vakman.
 Vermijd werkzaamheden waarvoor u niet voldoende gekwalificeerd bent!
 Onzorgvuldig gebruik van het product kan ernstig letsel of zelfs de dood tot gevolg hebben!

⚠ VOORZICHTIG

Na het uitschakelen loopt het product na. Wacht tot het product volledig tot stilstand is gekomen.

Aanwijzingen:

Let er voor het inschakelen op dat het product geen voorwerpen aanraakt.

Enige geluidsoverlast van dit product is onvermijdelijk. Stel werkzaamheden met lawaai uit tot goedgekeurde en aangewezen tijden. Houdt u evt. aan de rusttijden.

Werk alleen op vrije, vlakke oppervlakken met het inzetgereedschap.

Inspecteer het te snijden gebied zorgvuldig en verwijder alle vreemde voorwerpen.

Vermijd het stoten tegen stenen, metaal of andere obstakels.

Het inzetgereedschap kan beschadigd raken en er bestaat een risico op terugslag.

- Voorgeschreven beschermende uitrusting dragen.

- **Let op dat overige personen zich op een veilige afstand bevinden ten opzichte van uw werkomgeving. Een ieder die de werkomgeving betreedt, moet een persoonlijke beschermingsuitrusting dragen.** Fragmenten van het werkstuk of gebroken inzetstukken kunnen wegvliegen en verwondingen veroorzaken, ook buiten het directe werkbereik.
- Als er vreemde voorwerpen worden aangetroffen, schakelt u het product direct uit en verwijdert u de accu. Controleer het product op beschadigingen en voer de noodzakelijke reparaties uit voordat u het product opnieuw start en ermee gaat werken. Indien het product bij het starten ongewoon sterk trilt, moet deze direct worden onderzocht.
- **Houd het elektrisch gereedschap aan de geïsoleerde greepvlakken vast, als u werkzaamheden uitvoert, waarbij het inzetstuk verborgen stroomsnoeren kan raken.** Als de machine in contact komt met een onder spanning staande kabel, kunnen de metalen onderdelen van het apparaat onder spanning komen te staan en elektrische schokken veroorzaken.
- Het gebruik van het product bij onweer is verboden - **Bliksemgevaar!**
- Controleer het product voor elk gebruik op zichtbare defecten, zoals losse, versleten of beschadigde onderdelen.
- Product inschakelen en pas daarna het te bewerken materiaal toevoeren.
- Oefen niet te veel druk uit op het product. Laat het product het werk doen.
- **Houd het product tijdens het werk altijd goed vast met beide handen.** Zorg voor een veilige stand.
- Voorkom een onnatuurlijke lichaamshouding.
- Controleer of de draagriem in een comfortabele positie is, zodat u het product gemakkelijker kunt vasthouden.

11.1 Motorzeis/gazontrimmer

LET OP

Alle veiligheidsafdekkingen moeten aangebracht zijn wanneer u met het product werkt!

Aanwijzing:

Controleer de nylondraad regelmatig op beschadigingen en of de snijdraad nog steeds de door de draadsnijder aangegeven lengte heeft.

- Houd het inzetgereedschap niet schuin.
- Gras kan het beste worden gesnoeid, als dit droog en niet te hoog is.
- Vermijd het aanraken van vaste obstakels (stenen, muren, hekken etc.).
- Gebruik het product niet om wildgroei of kreupelhout te maaien.
- Om technische redenen wikkelen tijdens het gras nat gras en onkruid zich om de aandrijfas onder de veiligheidsafdekking (21). Verwijder dit omdat de motor anders door hoge wrijving oververhit raakt (afb. 21).

11.1.1 Snijdraad langer maken (afb. 1, 22, 31)

De gazontrimmer wordt met een gevulde spoel (48) geleverd.

De draad slijt tijdens de werkzaamheden.

Om ervoor te zorgen dat de nieuwe draad wordt toegevoerd, drukt u de trigger (47) aan de spoel (48) bij draaiende motor krachtig op de grond.

Als de draden aanvankelijk langer zijn dan de snijcirkel aangeeft, wordt deze automatisch door de draadsnijder (22) tot de juiste lengte ingekort.

Aanwijzingen:

Controleer de nylondraad regelmatig op beschadigingen en of de snijdraad nog steeds de door de draadsnijder aangegeven lengte heeft.

Als er geen einde van de draad zichtbaar is:

1. Vervang de spoel (48) zoals in 13.1.1 beschreven.

11.1.2 Gras snijden (afb. 23)

1. Snij het gras, door het product naar links en rechts te zwenken.
2. Snij langzaam en houd bij het snijden het product ca. 30° naar voren gekanteld.
3. Snij lang gras in gedeeltes van boven naar beneden.

11.2 heggenchaar

11.2.1 Hoekafstelling (Afb. 1, 24-26)

WAARSCHUWING

Schakel het product uit en verwijder de accu!

De heggenchaar (17) kan door het draaien van de meskop tussen +90° tot -75° worden aangepast aan de werkomstandigheden.

1. Druk beide ontgrendelhendels (49) op de handgreep (18) in en stel deze in op de gewenste positie.
2. Gebruik hiervoor de handgreep (18).
3. Laat de beide ontgrendelhendels (49), totdat deze in de tanden vastgrijpen.
4. Controleer voor de ingebruikname of de ontgrendelhendels (49) correct zijn vastgeklit.

LET OP

Het inzetgereedschap mag alleen worden gebruikt als beide ontgrendelhendels zijn ingeschakeld!

11.2.2 Snijtechnieken

- Snij dikke takken eerst weg met de snoeischaar.
- Met de dubbelzijdige maai balk is het mogelijk om een snede in beide richtingen te maken of door pendelbewegingen van de ene zijde naar de andere zijde te gaan.
- Beweeg bij een verticale snede het product gelijkmatig naar voren of in een boog omhoog en omlaag.
- Beweeg bij een horizontale snede het product sikkelvormig naar de rand van de heg, zodat afgesneden takjes naar de grond vallen.
- Om lange rechte lijnen te verkrijgen, is het raadzaam om koorden te spannen.

11.2.3 Snijhoeken snijden

Het is raadzaam om heggen in een trapeze-achtige vorm te snijden, om het kaal worden van de onderste takken te voorkomen. Dit komt overeen met de natuurlijke plantengroei en hierdoor kan de heg optimaal groeien. Bij het snijden worden alleen de nieuwe jonge scheuten gereduceerd, zo vormt zich een dichte haag en een goede visuele bescherming.

- Snij eerst de zijkant van de heg bij. Beweeg daartoe het product met de groeirichting van onder naar boven. Als u van boven naar onder snijdt, bewegen de dünnere takjes naar buiten, waardoor er uitgedunde plaatsen of gaten kunnen ontstaan.
- Snij daarna de bovenkant naar wens recht, puntvormig of rond.
- Trim nu jonge planten in de gewenste vorm. De hoofdstammen moeten onbeschadigd blijven, totdat de heg de geplande hoogte heeft bereikt. Alle andere takken worden tot de helft gesnoeid.

11.2.4 Snoei op het juiste moment

- Bladhaag: juni en oktober
- Conifeerhaag: april en augustus
- Snelgroeiende haag: vanaf mei om de 6 weken

Let op voor nestelende vogels in de haag. Stel in dat geval het knippen uit of sla dit gedeelte over.

11.3 Boomzaag

⚠ GEVAAR

Gevaar voor letsel!

Als het product vastzit, probeer het product er dan niet met geweld uit te trekken.

- Zet de motor af.
- Gebruik een hefboomarm of wig om het product vrij te krijgen.

⚠ GEVAAR

Kijk uit voor vallende takken en struikel niet.

- De zaagketting moet zijn maximale snelheid bereikt hebben voordat u begint met zagen.
- U hebt betere controle als u met de onderkant van het zwaard zaagt (met trekking).
- De zaagketting mag tijdens en na het zagen de grond of een ander voorwerp niet raken.
- Zorg ervoor dat de zaagketting niet vast komt te zitten in de zaagsnede. De tak mag niet breken of versplinteren.
- Neem ook de voorzorgsmaatregelen tegen terugslag in acht (zie veiligheidsinstructies).
- Verwijder naar beneden hangende takken door de snede boven de tak te maken.
- Vertakte takken worden afzonderlijk op lengte afgekort.

11.3.1 Automatische smering van de zaagketting (afb. 1, 14)

Vul het oliereservoir (16) zoals beschreven onder 8.1.

U kunt de oliehoeveelheid verlagen of verhogen met de stelschroef (42).

Gebruik de montagesleutel (D).

- Rechtsom - oliehoeveelheid verkleinen (-)
- Linksom - Oliehoeveelheid verhogen (+)

11.3.2 Snijtechnieken

⚠ WAARSCHUWING

Ga nooit onder een te zagen tak staan!

Het risico dat de tak onverwacht op u valt is erg groot. Over het algemeen wordt aanbevolen om het product in een hoek van 60° ten opzichte van de tak te plaatsen. Houd het product tijdens het snijden stevig met beide handen vast en zorg er altijd voor dat u in een evenwichtige positie staat en een goede houding hebt.

Zaag kleine takken af (afb. 27):

Plaats het aanslagvlak van de zaag tegen de tak om schokkerige bewegingen van de zaag aan het begin van de zaagsnede te voorkomen. Leid de zaag met lichte druk van boven naar beneden door de tak.

Wees voorzichtig dat u de tak niet voortijdig doorbreekt als u de grootte en het gewicht verkeerd hebt ingeschat.

Zaag grotere takken af (afb. 28):

Maak bij grotere takken eerst een ontlastsnede voor gecontroleerd zagen. Zaag hiervoor een snede in het onderste derde deel van de tak (met de bovenkant van het zwaard). Zaag vervolgens van boven naar beneden (met de onderkant van het kettingzwaard) in de richting van de eerste zaagsnede.

Afzagen in gedeeltes (afb. 29):

Zaag grote of lange takken in delen af, zodat u controle hebt over het inslagpunt.

- Zaag eerst de onderste takken van de boom af, zodat de afgezaagde takken gemakkelijker naar beneden vallen.
- Zodra de zaagsnede klaar is, neemt het gewicht van de zaag abrupt toe voor de gebruiker, omdat de zaag niet langer op de tak steunt. Het risico bestaat dat u de controle over het product verliest.
- Trek de zaag alleen met draaiende zaagketting uit de zaagsnede om te voorkomen dat hij vastloopt.
- Zaag niet met de punt van het inzetgereedschap.
- Zaag niet in de bolle takbasis, want dan kan de boom niet genezen.

11.4 Na gebruik

- **Schakel het product voor het neerleggen altijd uit en wacht tot het product tot stilstand is gekomen.**
- Verwijder de accu's.
- Monteer altijd de meegeleverde kettingzwaard- en kettingbescherming of de mesbescherming nadat u met het product hebt gewerkt.
- Laat het product afkoelen.

12 Reiniging

WAARSCHUWING

Laat reparatie- en onderhoudswerkzaamheden, die niet in deze gebruikshandleiding beschreven staan, uitvoeren door een gespecialiseerde werkplaats. Gebruik uitsluitend originele reserveonderdelen.

Er bestaat gevaar voor ongevallen! Voer onderhouds- en reinigingswerkzaamheden doorgaans uit met een verwijderde accu. Er bestaat gevaar voor verwonding! Laat het product altijd afkoelen voordat onderhouds- of reinigingswerkzaamheden worden uitgevoerd. Elementen van de motor zijn heet. Er bestaat gevaar voor letsel en brandwonden!

Het product kan onverwacht starten en kan daardoor verwondingen veroorzaken.

- Verwijder de accu.
- Laat het product afkoelen.
- Verwijder het inzetstuk.

WAARSCHUWING

Gevaar voor letsel bij het hanteren van de zaagketting of het zwaard!

- Draag snijbestendige handschoenen.

1. Wacht tot alle bewegende delen tot stilstand zijn gekomen.
2. Wij adviseren u, om het product direct na elk gebruik te reinigen.
3. Houd grepen en greepoppervlakken droog, schoon en vrij van olie en vet. Als grepen en greepoppervlakken glad zijn, kan het elektrisch gereedschap in onvoorzien situaties niet veilig bediend en onder controle gehouden worden.
4. Reinig de grepen indien nodig met een doekje*, bevochtigd met een.
5. Dompel het product om te reinigen nooit onder in water of andere vloeistoffen.
6. Spuit het product nooit af met water.
7. Zorg dat de veiligheidsinrichtingen, de ventilatiesleuven en de motorbehuizing zo stof- en vuilvrij mogelijk zijn. Wrijf het product met een schone doek* af en blaas deze met perslucht* bij lage druk uit. Wij adviseren u, om het product direct na elk gebruik te reinigen.
8. Ventilatieopeningen moeten altijd vrij zijn.
9. Gebruik geen reinigingsmiddelen of oplosmiddelen; deze kunnen de kunststofonderdelen van het product aantasten. Zorg ervoor dat er geen water in het product kan komen.

12.1 heggenchaar

1. Reinig de maaibalk na elk gebruik met een doek bevochtigd met olie.
2. Olie de maaibalk na elk gebruik met het oliekannetje of een spray.

12.2 Boomzaag

1. Gebruik een kwast* of handvegtetje* om de zaagketting schoon te maken en geen vloeistoffen.
2. Reinig de groef van het kettingzwaard met behulp van een kwast of met perslucht.
3. Reinig het kettingwiel.

13 Onderhoud

WAARSCHUWING

Laat reparatie- en onderhoudswerkzaamheden, die niet in deze gebruikshandleiding beschreven staan, uitvoeren door een gespecialiseerde werkplaats. Gebruik uitsluitend originele reserveonderdelen.

Er bestaat gevaar voor ongevallen! Voer onderhouds- en reinigingswerkzaamheden doorgaans uit met een verwijderde accu. Er bestaat gevaar voor verwonding! Laat het product altijd afkoelen voordat onderhouds- of reinigingswerkzaamheden worden uitgevoerd. Elementen van de motor zijn heet. Er bestaat gevaar voor letsel en brandwonden!

Het product kan onverwacht starten en kan daardoor verwondingen veroorzaken.

- Verwijder de accu.
- Laat het product afkoelen.
- Verwijder het inzetstuk.

- Controleer het product voor elk gebruik op zichtbare defecten, zoals losse, versleten of beschadigde onderdelen.
- Controleer afdekkingen en veiligheidsvoorzieningen op beschadigingen en kijk of ze goed zitten. Vervang ze indien nodig.
- Regelmatig, zorgvuldig onderhoud is noodzakelijk om het veiligheidsniveau en het vermogen van het product ongewijzigd te garanderen.
- Product op een vlakke, horizontale ondergrond plaatsen.
- Spuit het product nooit af met water.
- Vervang vanwege veiligheidsredenen versleten of beschadigde onderdelen.
- Werkzaamheden die in deze gebruikshandleiding niet zijn beschreven, mogen alleen worden uitgevoerd door een gespecialiseerde werkplaats.

Aanwijzingen:

Onderhoud het product zorgvuldig. Controleer of bewegende delen probleemloos functioneren en niet klemmen, of onderdelen gebroken of beschadigd zijn, waardoor de functie van het product wordt beïnvloed. Laat beschadigde onderdelen voor gebruik van het elektrische product eerst repareren.

13.1 Motorzeis/gazontrimmer

13.1.1 Spoel (48) vervangen (afb. 1, 30-34)

1. Demonteer het spoelhuis (23) zoals beschreven onder 9.3.

2. Open het spoelhuis (23) door de twee ontgrendelingen (52) op het spoelhuis (23) tegelijkertijd stevig samen te drukken.
3. Verwijder het deksel (51) met de drukveer (54) van het spoelhuis (23) en verwijder de spoel (48).
4. Trek het einde van de draad van de spoel (48) uit de draaduitvoerogen (55).
5. Verwijder alle draadresten uit het spoelhuis (23).
6. Neem de nieuwe spoel (48) en trek 10 cm van beide draden uit.
7. Klem de beide draden in de tegenoverliggende inkepingen (55) in de spoel (48) (afb. 33).
8. Plaats de nieuwe spoel (48) in het spoelhuis (23). De zijkant van de spoel (48) waarop de looprichting door pijlen wordt aangegeven, moet na het inzetten zichtbaar zijn.
9. De spoel (48) moet zodanig worden geplaatst dat de inkepingen (55) in de spoel (48) op één lijn liggen met de draaduitvoerogen (54), zodat de draad gemakkelijk kan worden ingeregend.
10. Steek de beide draden in de respectievelijke draaduitvoerogen (54).
11. Spoel (48) iets heen en weer draaien totdat de geïntegreerde vergrendelingsstappen van de spoel (48) in de vergrendelingsstappen van het spoelhuis (23) glijden.
Dit voorkomt onbedoelde afstelling.
12. Plaats het deksel (51) met de drukveer (53) terug op het spoelhuis (23).
Let erop dat de ontgrendelingen (52) op het deksel (51) precies in de uitsparingen op het spoelhuis (23) passen. Deze klikken hoorbaar vast.

Aanwijzingen:


Om ervoor te zorgen dat de nieuwe draad wordt toegevoerd, drukt u de trigger (47) aan de spoel (48) bij draaiende motor krachtig op de grond (afb. 22).

Als de draad aanvankelijk langer is dan de snijcirkel aan geeft, wordt deze automatisch door de draadsnijder (22) tot de juiste lengte ingekort.

13.1.2 Plaats de draad terug in de draadspoel (48) (afb. 30-34)

U kunt ook de draad op de draadspoel vervangen.

1. Demonteer het spoelhuis (23) zoals beschreven onder 9.3.
2. Open het spoelhuis (23) door de twee ontgrendelingen (52) op het spoelhuis (23) tegelijkertijd stevig samen te drukken.
3. Verwijder het deksel (51) met de drukveer (53) van het spoelhuis (23) en verwijder de spoel (48).
4. Trek de draaduiteinden van de draadspoel (48) uit de draaduitvoerogen (54).
5. Verwijder alle draadresten uit het spoelhuis (23) en de spoel (48).
6. Buig de nieuwe draad in het midden (op ca. 2 meter) en steek het gebogen deel van de draad in een van de inkepingen (56) van de middenstang van de draadspoel (48).
Er moet nu een draadeinde in de onderste en een in de bovenste kamer van de draadspoel (48) zijn.

7. Wikkel de twee draaduiteinden op in de richting van de pijl "LH  WIND LINE" aangegeven op de bovenzijde van de spoel (48).
8. Neem de spoel (48) en trek 10 cm van beide draden uit.
9. Klem vervolgens de beide draden in de tegenoverliggende inkepingen (55) in de spoel (48).
10. Ga te werk zoals beschreven onder 13.1.1 punt 8.

13.1.3 Draadsnijder (22) naslijpen (afb. 1, 35)

Benodigd gereedschap:

Inhoud van de levering

- kruiskopschroevendraaier (D)
- Platte vijl*

* = niet meegeleverd!

De draadsnijder (22) kan na verloop van tijd bot worden.

1. Als u dit merkt, draai dan de beide schroeven los waarmee de draadsnijder (22) aan de veiligheidsafdekking (21) bevestigd is. Gebruik de kruiskopschroevendraaier (D).
2. Zet de draadsnijder (22) vast in een bankschroef.
3. Slijp de snijrand van de draadsnijder (22) met een platte vijl en let erop dat de hoek van de snijrand wordt aanhouden.
4. Plaats de draadsnijder (22) weer op de veiligheidsafdekking (21).

Aanwijzing:

Vervang of scherp de draadsnijder aan het einde van elk maaiseizoen of wanneer dit nodig is.

13.1.4 Het snijmes (25) slijpen (afb. 1)

Aanwijzing:

Als de messen niet al te bot zijn, kunt u de snijkanten zelf scherpren.

Benodigd gereedschap:

* = niet meegeleverd!

- Platte vijl*
- Bankschroef*

1. Demonteer het snijmes (25) zoals beschreven onder 9.4.
2. Bevestig het snijmes (25) in een bankschroef.
3. Slijp alle 3 lemmets van het snijmes (25) met een platte vijl en let erop dat de hoek van de snijrand wordt aangehouden (~25°). Vijl slechts in één richting.
4. Vervang het zaagblad uiterlijk na vijf keer naslijpen.

Bij een sterkere slijtage of beschadigingen moet het snijmes (25) worden vervangen.

Een ongebalanceerd snijmes zorgt ervoor dat de motorzeis /grastrimmer (20) sterk trilt; dit brengt verwondingsgevaar met zich mee!

13.2 heggenschaar

1. Controleer de vaste zitting van de schroeven in de maai balken.
2. Lichte afslijting aan de snijtanden kunt u zelf gladmaken. Slijp daartoe de tanden met een oliesteen. Alleen scherpe snijtanden zorgen voor goede snijprestaties.
3. Stompe, verbogen of beschadigde maai balken moeten worden vervangen.

13.2.1 Tandwielkast en hoekverstelling (49) smeren (afb. 36)

Aanwijzingen:

Smeer de aandrijving elke 10 tot 20 bedrijfsuren.

Breng slechts een beetje vet in. In geen geval overvullen!

1. Bevestig een vetspuit (niet meegeleverd) aan de smeernippel (58).
2. Druk maximaal één slag in de handel verkrijgbaar vet in de smeernippels (58).
3. Smeer de hoekverstelling (49) en de maaibalk (19) met milieuvriendelijke smeerolie.

13.3 Boomzaag

WAARSCHUWING

Gevaar voor letsel bij het hanteren van de zaagketting of het zwaard!

- Draag snijbestendige handschoenen.

13.3.1 Kettingwiel (41) controleren (afb. 1, 10, 11, 13)

1. Draai de bevestigingsmoer (36) linksom om de kettingwielafdekking (37) te verwijderen. Gebruik de steeksleutel SW 8/10 mm (C).
2. Draai de kettingspanschroef (38) linksom om de kettingspanning los te maken. Gebruik de montagesleutel (D).
3. Verwijder het kettingzwaard (14) en de zaagketting (15).
4. Controleer de inloopmarkeringen op het kettingwiel (41) met een testmeter (niet meegeleverd).
5. Als de inloopmarkeringen dieper zijn dan 0,5 mm, gebruik het product dan niet en raadpleeg een gespecialiseerde dealer. Het kettingwiel (41) moet vervangen worden.
6. Monteer het kettingzwaard (14) en de zaagketting (15) weer zoals beschreven onder 9.5.

13.3.2 Kettingzwaard (14) controleren (afb. 1, 10, 11, 13)

1. Draai de bevestigingsmoer (36) linksom om de kettingwielafdekking (37) te verwijderen. Gebruik de steeksleutel SW 8/10 mm (C).
2. Draai de kettingspanschroef (38) linksom om de kettingspanning los te maken. Gebruik de montagesleutel (D).
3. Verwijder het kettingzwaard (14) en de zaagketting (15).
4. Meet de groefdiepte van het kettingzwaard (14) met de peilstok van een vijlmeter (niet meegeleverd).
5. Het kettingzwaard (14) moet vervangen worden als een van de volgende punten van toepassing is:
 - Het kettingzwaard is beschadigd.
 - De gemeten groefdiepte is kleiner dan de minimale groefdiepte van het kettingzwaard (2 mm).
 - De groef van het kettingzwaard is versmald of gespreid.
6. Monteer het kettingzwaard (14) en de zaagketting zoals beschreven onder 9.5.

13.3.3 Kettingzwaard (14) vervangen (afb. 1, 10, 11, 13)

1. Draai de bevestigingsmoer (36) linksom om de kettingwielafdekking (37) te verwijderen. Gebruik de steeksleutel SW 8/10 mm (C).
2. Draai de kettingspanschroef (38) linksom om de kettingspanning los te maken. Gebruik de montagesleutel (D).
3. Verwijder het kettingzwaard (14) en de zaagketting (15).
4. Vervang het kettingzwaard (14) en monteer het kettingzwaard (14) en de zaagketting (15) zoals onder 9.5 beschreven.

13.3.4 Zaagketting (15) vervangen en invoeren (afb. 10-13)

GEVAAR

Ernstig letsel mogelijk door scheuren of springen van de zaagketting!

- Monteer nooit een nieuwe zaagketting op een versleten kettinggrondset of op een beschadigd of versleten geleideblad. De zaagketting kan eraf springen of breken.
 - Gebruik alleen zaagkettingen en zaagbladen die voor dit product ontworpen zijn.
 - Voordat u de zaagketting verwisselt, moet u de groef van het kettingzwaard reinigen, omdat de zaagketting uit het zaagblad kan springen als er vuil aanwezig is. De afzettingen kunnen ook de kettingzaagolie opzuigen. Het gevolg zou zijn dat de kettingzaagolie de onderkant van de rail niet of slechts in geringe mate bereikt en smering wordt verminderd.
1. Draai de bevestigingsmoer (36) linksom om de kettingwielafdekking (37) te verwijderen. Gebruik de steeksleutel SW 8/10 mm (C).
 2. Draai de kettingspanschroef (38) linksom om de kettingspanning los te maken. Gebruik de montagesleutel (D).
 3. Verwijder het kettingzwaard (14) en de zaagketting (15).
 4. Monteer het kettingzwaard (14) en de zaagketting (15) weer zoals beschreven onder 9.5.

Aanwijzing:

Draai de bevestigingsmoer pas vast na het instellen van de kettingspanning.

Bij een nieuwe zaagketting neemt de spankracht na enige tijd af. Daarom moet u de zaagketting na de eerste 5 zaagsneden, of uiterlijk na 10 minuten zagen, naspannen.

13.3.5 Zaagketting (15) slijpen

WAARSCHUWING

Verhoogd risico op ongelukken door een onjuist geslepen zaagketting!

- Afwijkingen van de afmetingen van de snijkantgeometrie tijdens het slijpen verhogen het risico op terugslag van het product.
- Laat de zaagketting door een vakman slijpen.

De zaagketting kan in een erkende werkplaats opnieuw worden geslepen. Probeer de zaagketting niet zelf te slijpen als u niet over geschikt gereedschap en de nodige ervaring beschikt.

⚠ VOORZICHTIG

Voor het slijpen van de ketting is speciaal gereedschap nodig om ervoor te zorgen dat de snijgereedschappen onder de juiste hoek en tot de juiste diepte worden geslepen.

Na het slijpen moeten alle snijchakels dezelfde breedte en lengte hebben.

Aanwijzingen:



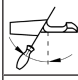
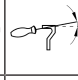
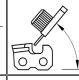

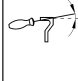
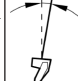
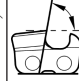
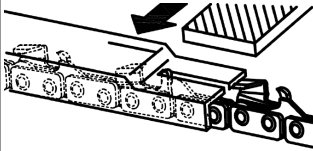

Een scherpe zaagketting zorgt voor optimale zaagprestaties. Het vreet moeiteloos door het hout heen en laat grote, lange houtspaanders achter.

Een zaagketting is bot als u het zaaggereedschap door het hout moet duwen en de houtspaanders erg klein zijn. Met een zeer botte zaagketting worden er helemaal geen spaanders geproduceerd, alleen houtstof.

13.3.5.1 Instructies voor het slijpen van de kettingzaag

Gebruik uitsluitend speciale vijlen voor zaagkettingen!

Andere vijlen hebben een verkeerde vorm en geven een verkeerd slijpresultaat. Kies de diameter van vijl op basis van de kettingsteek. Neem beslist onderstaande hoek in acht bij het slijpen van de zaagschakels.

Type zaagketting	Vijldiameter	Bovenste hoek	Onderste hoek	Bovenste kantelhoek (55°)	Standaard dieptemeter
					
					
21PBX	ca. 4,8 mm	30°	10°	85°	0,64 mm
					
Diepteaanslag					Vijl

Deze hoek moet identiek zijn voor alle zaagschakels.

Bij onregelmatig geslepen hoeken zal de zaagketting (15) onregelmatig lopen, snel slijten en voortijdig breken.

Aan deze eisen kan alleen worden voldaan door regelmatig en voldoende lang te oefenen. Houd rekening met het volgende:

- Gebruik een vijlgeleider.
- Een vijlgeleider moet worden gebruikt als de zaagketting (15) met de hand wordt geslepen. De juiste vijlhoek staat hierop aangegeven.

1. Houd de vijl horizontaal (onder de juiste hoek) ten opzichte van het kettingzwaard (14) en vijl volgens de hoekmarkering op de vijlgeleider. Steun de vijlhouder op het tanddak en de dieptemaat.
2. Vijl de zaagschakel steeds van binnen naar buiten.
3. De vijl scherpt alleen in voorwaartse beweging. Licht de vijl op tijdens de teruggaande beweging.
4. Raak de aandrijf- en verbindingsschakels niet aan met de vijl.
5. Draai de vijl regelmatig verder om eenzijdige slijtage te voorkomen.
6. Neem een stuk hard hout om bramen van de snijranden te verwijderen.

Alle zaagschakels moeten dezelfde lengte hebben omdat anders ook de hoogte zal variëren. De zaagketting (15) loopt dan onregelmatig, wat het risico op defecten vergroot.

13.3.6 Tandwielkast smeren (afb. 36)

Aanwijzingen:

Smeer de aandrijving elke 10 tot 20 bedrijfsuren.

Breng slechts een beetje vet in. In geen geval overvullen!

1. Bevestig een vetspuit (niet meegeleverd) aan de smeernippel (57).
2. Druk maximaal één slag in de handel verkrijgbaar vet in de smeernippels (57).

14 Opslag en transport

Bewaar het product en de bijbehorende accessoires op een donkere, droge en vorstvrije en voor kinderen ontoegankelijke plaats.

De optimale bewaartemperatuur ligt tussen 5 °C en 30 °C. Bewaar het product in de originele verpakking. Dek het product af om het te beschermen tegen stof of vocht. Bewaar de gebruikshandleiding bij het product.

14.1 Voorbereiden voor de opslag

1. Verwijder de accu's.
2. Bevestig alle veiligheidsafdekkingen.
3. Maak het product helemaal leeg.
4. Reinig en controleer het product op schade.

14.2 Transport

⚠ WAARSCHUWING

Gevaar voor letsel!

Neem de accu voor alle werkzaamheden aan het elektrische gereedschap (bijv. onderhoud, werktuigwissel etc.) alsook bij het transport en het bewaren uit het elektrische gereedschap. Bij onvoorzien indrukken van de aan/uit-schakelaar bestaat gevaar voor letsel.

- Het product mag alleen vervoerd worden aan de daarvoor bestemde handgreep.
- Bevestig alle veiligheidsafdekkingen.

- Om beschadigingen en letsel te vermijden, moet het product tijdens het transport in voertuigen worden beveiligd tegen omvallen en wegglijden.

15 Reparatie & bestellen van reserveonderdelen

Let op dat bij dit product de volgende delen onderhevig zijn aan gebruiksmatige of natuurlijke slijtage, resp. de volgende delen als verbruiksmateriaal wordt gebruikt.

LET OP	
Conform de wetgeving voor productgaranties wordt er geen garantie geboden voor schade die ontstaat is door incorrecte reparaties of door het niet gebruiken van originele reserveonderdelen.	
Neem contact op met een servicecentrum of een erkende specialist. Overeenkomstig geldt dit ook voor accessoires.	

Reserveonderdelen en accessoires zijn verkrijgbaar bij ons servicecentrum. Scan hiertoe de QR-code op de titelpagina.

15.1 Bestelling van reserveonderdelen

Bij het bestellen van reserveonderdelen moeten de volgende gegevens worden vermeld:

- Modelaanduiding
- Artikelnummer
- Gegevens op het typeplaatje

Reserveonderdelen/accessoires

Accu SBP2.0 Artikelnr.:	7909201708
Accu SBP4.0 Artikelnr.:	7909201709
Oplader SBC2.4A Artikelnr.:	7909201710
Oplader SBC4.5A Artikelnr.:	7909201711
Oplader SDBC2.4A Artikelnr.:	7909201712
Oplader SDBC4.5A Artikelnr.:	7909201713
StarterKit SBSK2.0 Artikelnr.:	7909201720
StarterKit SBSK4.0 Artikelnr.:	7909201721

16 Afvalverwerking en hergebruik

Aanwijzingen op de verpakking



De verpakkingsmaterialen zijn recyclebaar. Verpakkingen milieuvriendelijk afvoeren.

Aanwijzingen betreffende de wetgeving Afdankte elektrische en elektronische apparatuur (AEEA)



Afdankte elektrische en elektronische apparatuur behoort niet bij het huishoudelijke afval, maar moeten worden ingezameld resp. gescheiden worden afgevoerd!

- Oude batterijen of accu's die niet vast in het afdankte apparaat zijn geïntegreerd, moeten vóór het afvoeren op niet-destructieve wijze worden verwijderd! Het afvoeren hiervan is geregeld in de wetgeving inzake batterijen.
- Eigenaars resp. gebruikers van elektrische en elektronische apparaten zijn wettelijk verplicht om na gebruik de batterijen en accu's in te leveren.

- De eindgebruiker is verantwoordelijk voor het wissen van persoonsgerelateerde gegevens op het af te voeren afdankte apparaat!
- Het symbool van de doorgekruiste vuilnisbak betekent dat afdankte elektrische en elektronische apparatuur niet bij het huishoudelijk afval mag worden gooid.
- Afdankte elektrische en elektronische apparatuur kunnen bij de volgende punten kosteloos worden ingeleverd:
 - Openbare afvalverwijderings- of inzamelpunten (bijv. gemeentewerven)
 - Verkooppunten van elektrische apparaten (stationair en online), voor zover dealers verplicht zijn ze terug te nemen of dit vrijwillig aanbieden.
 - Tot drie afdankte elektronische apparaten per apparaattype, met een randlengte van niet meer dan 25 centimeter, kunnen gratis naar de fabrikant worden teruggebracht zonder eerst een nieuw apparaat van de fabrikant te hoeven kopen, of naar een ander erkend verzamelpunt in je omgeving worden gebracht.
 - Voor verdere aanvullende terugnamevoorwaarden van de fabrikanten en distributeurs verzoeken wij u contact op te nemen met de betreffende klantenservice.
- Bij levering van een nieuw elektrisch apparaat door de fabrikant aan een particulier huishouden, kan de fabrikant op verzoek van de eindgebruiker zorgen voor het kosteloos afhalen van het afdankte elektrische apparaat. Neem hiertoe contact op met de klantenservice van de fabrikant.
- Deze uitspraken zijn alleen geldig voor apparaten die in de landen van de Europese Unie worden geïnstalleerd en verkocht en die onder de Europese Richtlijn 2012/19/EU vallen. In landen buiten de Europese Unie kunnen andere voorschriften gelden voor het afvoeren van afdankte elektrische en elektronische apparatuur.

Aanwijzingen voor de lithium-ion accu's



Accu voor het afvoeren van het apparaat demonteren!

- Gooi de accu niet bij het huishoudelijk afval, in open vuur (explosiegevaar) of in water. Beschadigde accu's kunnen het milieu en uw gezondheid schaden, als er giftige dampen of vloeistoffen gaan lekken.
- Defecte of verbruikte accu's moeten overeenkomstig richtlijn 2006/66/EG worden gerecycled.
- Lever het apparaat en de oplader in bij een afvalverwerkingsstation. De gebruikte kunststof- en metalen onderdelen kunnen per type gescheiden worden en zo worden gerecycled.
- Voer accu's in ontladen toestand af. Wij adviseren de polen af te plakken met tape om ze te beschermen tegen kortsluiting. Open de accu niet.
- Gooi uw accu's weg volgens de lokale voorschriften. Lever accu's in bij een afvalverwerkingsstation voor verbruikte accu's, waar ze milieuvriendelijk kunnen worden gerecycled. Neem hiertoe contact op met het plaatselijke afvalverwerkingsstation.

Brandstoffen en oliën

- Voor het afvoeren van het apparaat moeten de brandstoftank en het motorolie-reservoir worden leegge maakt!

- Brandstof en motorolie horen niet bij het huishoudelijke afval of in het riool, maar moeten worden ingezameld resp. gescheiden worden afgevoerd!
- Lege olie- en brandstoftanks moet milieuvriendelijk worden afgevoerd.

17 Verhelpen van storingen

Storing	Mogelijke oorzaak	Oplossing
Het product kan niet worden gestart.	Het accuvermogen is te zwak.	Laad de accu op.
	De accu is niet goed geplaatst.	Schuif de accu in de accu-houder. De accu klikt hoorbaar vast.
	De aan/uit-schakelaar is defect.	Neem contact op met onze klantenservice.
	Motor is defect.	
Product werkt met onderbrekingen.	Intern loszittend contact.	Neem contact op met onze klantenservice.
	Aan/uit-schakelaar defect.	
Slechte snijprestaties.	Zaagketting verkeerd gemonteerd.	Monteer de zaagketting op de juiste manier.
	Zaagketting is bot.	Laat de zaagketting door een vakman slijpen of vervang de zaagketting.
	Kettingspanning onvoldoende.	Controleer de zaagketting. Span de zaagketting indien nodig.
	Maaibalk stomp.	Maaibalk controleren, slijpen of neem contact op met onze klantenservice.
	Te veel wrijving vanwege te weinig smering.	Maaibalk inoliën.
	Verontreinigde maaibalk.	Maaibalk reinigen.
Product loopt zwaar/zaagketting springt eraf.	Slechte snijtechniek.	Werkinstructies in acht nemen.
	Kettingspanning onvoldoende.	Controleer de zaagketting. Span de zaagketting indien nodig.
Ketting wordt heet, rookontwikkeling tijdens het zagen, verkleuring van het zaagblad.	Te weinig kettingzaagolie.	Controleer het automatische oliën. Vul indien nodig kettingzaagolie bij.
Maaibalk wordt heet.	Maaibalk stomp.	Maaibalk controleren, slijpen of neem contact op met onze klantenservice.
	Maaibalk heeft bramen.	
	Te veel wrijving vanwege te weinig smering.	Maaibalk inoliën.
Sterke trillingen, harde geluiden	Snij-inrichting vuil.	Snij-inrichting reinigen.
	Motor defect.	Neem contact op met onze klantenservice.
Slecht snijresultaat.	Spoel heeft niet voldoende snijdraad.	Snijdraad langer maken/spoel vervangen.
	Snij-inrichting vervuild.	Snij-inrichting reinigen.
	Het accuvermogen is te zwak.	Laad de accu op.
Ongewone trilling	Geleideblad zit los.	Controleer of het geleideblad goed is bevestigd.

18 Garantievoorwaarden - Scheppach 20V IXES-serie

Herzieningsdatum 25-04-2024

Beste klant,

onze producten worden onderworpen aan een strenge kwaliteitscontrole. Mocht een product toch niet naar behoren functioneren, dan betreuren wij dit ten zeerste en verzoeken wij u contact op te nemen met onze serviceafdeling op het onderstaande adres. Wij helpen u ook graag telefonisch via het servicenummer. De volgende informatie is bedoeld om u te helpen uw claim zonder problemen te verwerken en af te wikkelen.

Het volgende geldt voor de aanspraak op garantie:

- Deze **garantievoorwaarden** regelen onze aanvullende fabrieksgarantieservices voor kopers (particuliere eindgebruikers) van nieuwe producten. De wettelijke garantiereclames worden niet beïnvloed door deze garantie. Dit is de verantwoordelijkheid van de dealer bij wie u het product hebt gekocht.

2. **De garantieservice** van de fabrikant dekt alleen defecten van een nieuw door u aangeschaft product die te wijten zijn aan een materiaal- of productiefout. Als er zich tijdens de garantieperiode materiaal- of fabricagefouten voordoen, zal de fabrikant als garantieverlener in het kader van deze garantie een van de volgende services naar keuze verlenen:

- Gratis reparatie van het product
- Gratis vervanging van het product door een product van gelijke waarde (evt. ook vervanging door een nieuw model als het originele product niet meer verkrijgbaar is).

Vervangen producten of onderdelen worden ons eigendom. Let erop dat onze producten volgens het bedoeld gebruik niet voor bedrijfsmatige, ambachtelijke of beroepsmatige toepassingen zijn ontworpen. Een garantieclaim is daarom niet geldig als het product binnen de garantieperiode voor bedrijfsmatige, ambachtelijke of industriële doeleinden is gebruikt of aan een gelijkwaardige belasting is blootgesteld.

3. **Uitgesloten van onze garantieservices zijn:**

- Schade aan het product veroorzaakt door het niet naleven van de montagehandleiding, onjuiste installatie, het niet naleven van de gebruikshandleiding (bijv. aansluiting op een verkeerde netspanning of stroomsoort) of de onderhouds- en veiligheidsvoorschriften of door het gebruik van het product onder ongeschikte omgevingsomstandigheden en door onvoldoende zorg en onderhoud.
- Schade aan het product veroorzaakt door verkeerd gebruik of onjuiste toepassing (zoals overbelasting van het product of gebruik van niet-goedgekeurd gereedschap of accessoires), binnendringen van vreemde voorwerpen in het product (zoals zand, stenen of stof), transportschade, gebruik van geweld of invloeden van buitenaf (zoals schade veroorzaakt door vallen).
- Schade aan het product of onderdelen van het product die te wijten is aan normale, gebruikelijke (operationele) of andere natuurlijke slijtage, evenals schade en/of slijtage van slijtageonderdelen.
- Defecten in het product die veroorzaakt zijn door het gebruik van accessoires, aanvullende onderdelen of reserveonderdelen die geen originele onderdelen zijn of die niet worden gebruikt zoals bedoeld.
- Producten waarop wijzigingen of aanpassingen zijn aangebracht.
- Kleine afwijkingen van de nominale toestand die onbeduidend zijn voor de waarde en bruikbaarheid van het product.
- Producten waaraan onbevoegde reparaties of herstelwerkzaamheden zijn uitgevoerd, in het bijzonder door een niet-geautoriseerde derde partij.
- Als de markering op het product of de identificatiegegevens van het product (machinesticker) ontbreken of onleesbaar zijn.
- Producten die sterk vervuild zijn en daarom door het servicepersoneel worden geweigerd.
- Schadeclaims en gevolgschade zijn over het algemeen uitgesloten van deze garantie.

4. **De garantieperiode** is normaal gesproken **5 jaar** (12 maanden voor accu's / oplaadbare accu's) en gaat in op de aankoopdatum van het product. De datum op de originele aankoopbon is doorslaggevend. Aanspraak op garantie moet telkens direct na het in kennis stellen worden ingediend. Het indienen van garantieclaims na het verstrijken van de garantieperiode is uitgesloten. De reparatie of vervanging van het product leidt niet tot een verlenging van de garantieperiode, noch start deze service een nieuwe garantieperiode voor het product of voor geïnstalleerde reserveonderdelen. Dit geldt ook bij services ter plaatse. Een voorwaarde voor een aanspraak op garantie is dat de fabrikant, als garantieverlener, in staat wordt gesteld om het garantiegeval te onderzoeken door de betreffende goederen op verzoek van de fabrikant op te sturen. Voorkom beschadiging tijdens transport door middel van een geschikte verpakking. Het product in kwestie moet worden gereinigd en samen met een kopie van de aankoopbon, waarop de aankoopdatum en de productnaam vermeld moeten staan, naar het servicecentrum worden teruggestuurd. Als een product onvolledig wordt verzonden, zonder de volledige leveringsomvang, worden de ontbrekende accessoires gecrediteerd / in mindering gebracht in waarde als het product wordt omgeruild of terugbetaald. Gedeeltelijk of volledig gedemonteerde producten kunnen niet worden aanvaard als garantieclaim. In geval van een onterechte klacht of buiten de garantieperiode, draagt de koper over het algemeen de transportkosten en het transportrisico. **Meld een garantieclaim vooraf bij het servicecentrum (zie hieronder).** In principe wordt overeengekomen dat het defecte product met een korte beschrijving van het defect per georganiseerde retourzending of - in geval van reparatie buiten de garantieperiode - voldoende gefrankeerd, met inachtneming van de juiste verpakkings- en verzendrichtlijnen, naar het onderstaande serviceadres wordt gestuurd. **Houd er rekening mee dat uw product (afhankelijk van het model) om veiligheidsredenen vrij is van alle bedieningsmaterialen bij retourzending.** Het product dat naar ons Servicecentrum wordt gestuurd, moet zodanig worden verpakt dat schade aan het product waarover wordt gereclameerd, tijdens het transport wordt voorkomen. Na een succesvolle reparatie/vervanging sturen wij het product gratis naar u terug. Als producten niet kunnen worden gerepareerd of vervangen, kan een geldbedrag tot aan de aankoopprijs van het defecte product naar eigen goeddunken worden terugbetaald, rekening houdend met een eventuele aftrek voor slijtage. Deze garanties zijn uitsluitend bedoeld voor de oorspronkelijke particuliere koper en kunnen niet worden toegewezen of overgedragen.

5. **Verlenging van de garantieperiode tot 10 jaar:** Scheppach biedt een extra garantieverlenging van 5 jaar op producten uit de Scheppach 20V-serie.

De garantieperiode voor deze producten bedraagt dus in totaal 10 jaar. Accu's / oplaadbare accu's, opladers en accessoires zijn hiervan uitgesloten. U kunt aanspraak maken op deze garantie-uitbreiding door uw Scheppach-product uit dit assortiment uiterlijk 30 dagen na de aankoopdatum online te registreren op <https://garantie.scheppach.com>. Na een succesvolle online registratie ontvangt u de bevestiging voor de artikelgerelateerde garantie-uitbreiding.

6. Neem **contact op met ons Servicecentrum** om **aanspraak te maken** op een garantieclaim.

Gebruik bij voorkeur ons formulier op onze homepage: <https://www.scheppach.com/de/service>

Stuur geen producten naar ons op zonder eerst contact op te nemen met ons servicecentrum en ons te registreren.

Om aanspraak te kunnen maken op deze garanties moet u eerst contact opnemen met ons Servicecentrum. Garantieclaims moeten vóór het verstrijken van de garantieperiode binnen 14 dagen na ontdekking van het defect worden ingediend. Hiervoor zijn de originele aankoopbon en, indien van toepassing, de bevestiging van de artikelgerelateerde garantie-uitbreiding nodig

7. **Verwerkingstijd** - in principe verwerken wij klachten binnen 14 dagen na ontvangst bij ons Servicecentrum. Als in uitzonderlijke gevallen de aangegeven verwerkingstijd wordt overschreden, zullen wij u hiervan tijdig op de hoogte stellen.
8. **Slijtageonderdelen zijn over het algemeen uitgesloten van garantie!** - Slijtagegedelen zijn: a) meegeleverde, bevestigde en/of geïnstalleerde accu's en b) alle modelafhankelijke slijtagegedelen (onder meer riemen, zaagbladen, inzetgereedschap, slijpschijven, filters, koolborstels enz.). De garantie geldt niet voor accu's of oplaadbare accu's die diep ontladen zijn of beschadigd zijn aan de behuizing of accu-aansluitingen.
9. **Kostenraming** - producten die niet of niet meer onder de garantie vallen, worden tegen betaling gerepareerd. Op verzoek aan ons Servicecentrum kunt u de defecte producten opsturen voor een kostenraming en, indien nodig, het Servicecentrum schriftelijke goedkeuring geven (per post, e-mail) voor de reparatie. Zonder reparatiegoedkeuring vindt er geen verdere verwerking plaats.

De garantievoorwaarden zijn alleen van toepassing in de versie die van kracht is op het moment van de claim en zijn te vinden op onze homepage (www.scheppach.com), indien van toepassing. Bij vertalingen is altijd de Duitse versie doorslaggevend.

Scheppach GmbH · Günzburger Str. 69 · 89335 Ichenhausen (Duitsland)

Telefoon: +800 4002 4002 ·

E-mail: customerservice.NL@scheppach.com ·

Internet: <https://www.scheppach.com>

Wij behouden ons het recht voor om deze garantievoorwaarden te allen tijde zonder voorafgaande kennisgeving te wijzigen.

19 EU-conformiteitsverklaring

Vertaling van de originele conformiteitsverklaring

Fabrikant:

Scheppach GmbH
Günzburger Straße 69
D-89335 Ichenhausen

Wij verklaren onder eigen verantwoordelijkheid dat het hier beschreven product voldoet aan de geldende richtlijnen en normen.

Merk: **SCHEPPACH**
Art.-aanduiding: **MULTIFUNCTIONEEL ACCU APPARAAT**

BC-MFH400-X
5904820900

Art.nr.

EU-richtlijnen:

2014/30/EU, 2006/42/EG, 2000/14/EG_2005/88/EG, 2011/65/EU*

* Het hierboven beschreven onderwerp van deze verklaring voldoet aan de voorschriften van richtlijn 2011/65/EU van het Europese Parlement en de Raad van 8 juni 2011 omtrent de beperking van het gebruik van bepaalde gevaarlijke stoffen in elektrische en elektronische apparaten.

2006/42/EG - Bijlage IV

Vermelde instantie: TÜV SÜD Product Service GmbH
Zertifizierstelle,
Ridlerstraße 65,
80339 München, Duitsland

Nummer: 0123

Certificaatnummer: M6A 011284 0442 Rev. 00

Toegepaste normen:

EN 62841-1:2015/A11:2022; EN 62841-4-2:2019;
EN 50636-2-91:2014; EN ISO 11680-1:2021;
EN ISO 11806-1:2022; EN ISO 12100:2010;
EN IEC 55014-1:2021; EN IEC 55014-2:2021

Documentatie gevolmachtigde:

Stefan Hartinger
Günzburger Str. 69
D-89335 Ichenhausen
Ichenhausen, 05.08.2024



Simon Schünk
Division Manager Product Center



Andreas Pecher
Head of Project Management

Índice

1	Introducción.....	126
2	Descripción del producto (figs. 1-6)	126
3	Volumen de suministro (fig. 1)	127
4	Uso previsto	127
5	Indicaciones de seguridad	128
6	Datos técnicos.....	132
7	Desembalaje	133
8	Antes de la puesta en marcha	133
9	Montaje	135
10	Manejo	137
11	Indicaciones de trabajo	138
12	Limpieza	140
13	Mantenimiento.....	141
14	Almacenamiento y transporte	145
15	Reparación y pedido de piezas de repuesto.....	145
16	Eliminación y reciclaje.....	145
17	Solución de averías.....	146
18	Condiciones de garantía - Serie Scheppach 20 V IXES.....	147
19	Declaración de conformidad UE	149
20	Plano de explosión.....	487

Explicación de los símbolos del producto

Este manual utiliza símbolos para llamar su atención sobre los posibles riesgos. Los símbolos de seguridad y explicaciones que acompañan a estos deben ser comprendidos perfectamente. Las propias advertencias no descartan ningún riesgo y no sustituyen las medidas correctas para prevenir accidentes.

	Antes de la puesta en marcha, lea y siga el manual de instrucciones, así como las indicaciones de seguridad.
	Atención La inobservancia de las señales de seguridad e indicaciones de advertencia adheridas al producto y de las indicaciones de seguridad y manejo puede provocar lesiones graves o incluso la muerte.
	Use gafas de protección.
	Utilice protección auditiva.
	¡Lleve siempre casco protector!
	¡Utilizar guantes de seguridad!

	Llevar calzado robusto
	Ajuste de velocidad
	No exponga el producto a la lluvia. El producto solo se puede colocar, almacenar y utilizar en condiciones ambientales secas.
	¡Atención! Peligro de lesiones por cuchillas en funcionamiento.
	Asegúrese de que otras personas mantengan una distancia de seguridad satisfactoria. Mantenga alejadas a las personas que no participen en el proceso.
	Los objetos proyectados o las piezas giratorias pueden provocar lesiones graves.
	Asegúrese de que otras personas mantengan una distancia de seguridad satisfactoria.
	Mantenga la distancia respecto a otras personas y los cables eléctricos.
	Preste atención a la caída de material.
	Los trabajos de mantenimiento, reequipamiento, ajuste y limpieza únicamente deben realizarse con el motor detenido y la batería retirada.
	Batería de iones de litio
	El producto cumple con las normativas europeas vigentes.
	Abertura de llenado para aceite para cadenas de sierra
	Dirección de montaje de la cadena
	Longitud de corte
	Longitud de la barra de cuchillas
	Sentido de giro de la bobina de hilo.
	Sentido de giro del cortabordes.
	Diámetro de la bobina de hilo.

	Dirección de corte del material
	Diámetro de la cuchilla de corte.
	Cuchilla de corte.
	Mantenga los pies alejados de la herramienta intercambiable.
	No utilizar ninguna hoja de sierra.
	Nivel de potencia acústica garantizado del producto.
	Nivel de potencia acústica garantizado del producto.

1 Introducción

Fabricante:

Scheppach GmbH

Günzburger Straße 69

D-89335 Ichenhausen (Alemania)

Estimado cliente:

Esperamos que el trabajo con su nuevo producto sea muy satisfactorio y fructífero.

Nota:

El fabricante de este producto, de acuerdo con la legislación alemana de responsabilidad sobre productos, no se hace responsable de los daños originados en este producto o causados por éste en los siguientes casos:

- Tratamiento incorrecto
- Inobservancia del manual de instrucciones
- Reparaciones efectuadas por personal técnico no autorizado, ajeno a nuestra empresa
- Montaje y sustitución de piezas de repuesto no originales
- Uso no conforme a lo previsto

Observe lo siguiente:

El manual de instrucciones forma parte de este producto.

Contiene indicaciones importantes sobre cómo trabajar con el producto de forma segura, adecuada y rentable y cómo evitar peligros, ahorrar costes de reparaciones, reducir periodos de inactividad y aumentar la fiabilidad y la vida útil del producto. Además de las normas de seguridad incluidas en este manual de instrucciones, se deberán observar estrictamente las prescripciones vigentes en su país para el funcionamiento del producto.

Antes de utilizar el producto, familiarícese con todas las indicaciones de funcionamiento y seguridad. Utilice el producto únicamente de la forma descrita y para los usos indicados. Guarde bien el manual de instrucciones y entregue todos los documentos en caso de ceder el producto a terceros.

2 Descripción del producto (figs. 1-6)

1. Batería*
2. Asa trasera
3. Interruptor de conexión/desconexión
4. Eje tubular
5. Asa delantera
- 5a. Aro de goma
- 5b. Tornillos Allen M5
6. Protector de piernas
7. Bloqueo (eje tubular)
8. Empuñadura de estrella
9. Ojal de sujeción
10. Interruptor principal
11. Bloqueo de conexión
12. Indicación del nivel de carga (batería)
13. Eje tubular delantero (podadora de pέργiga)
14. Espadín de motosierra (carril guía)
15. Cadena de sierra
16. Depósito de aceite
17. Eje tubular delantero (cortasetos)
18. Asidero
19. Barra de cuchillas
20. Eje tubular delantero (desbrozadora/cortabordes)
- 20a. Tornillos Allen M6
21. Cubierta protectora (lateral)
22. Cortadora de hilo
23. Cápsula portacanilla
24. Cubierta protectora (superior)
25. Cuchilla de corte
26. Protección de transporte (cuchilla de corte)
27. Protección de la cuchilla (cortasetos)
28. Protección de la espada y la cadena
29. Correa portadora
30. Cubierta
31. Tuerca M10
32. Arandela elástica
33. Husillo de montaje
34. Brida interior
35. Brida exterior
36. Tuerca de fijación (cubierta de la rueda de cadena)
37. Cubierta de la rueda de la cadena
38. Tornillo de tensado de la cadena
39. Pernos de guía
40. Perno de tensado de la cadena
41. Rueda de cadena
42. Tornillo de regulación (lubricación de la cadena de sierra)
43. Gancho de mosquetón
44. Brida de seguridad
45. Botón de desbloqueo (batería)
46. Soporte de la batería
47. Mecanismo de disparo (bobina de hilo)
48. Bobina de hilo
49. Regulación del ángulo
50. Palanca de desbloqueo
51. Tapa
52. Desbloqueo
53. Resorte de compresión

- 54. Ojal de salida del hilo
- 55. Muesca
- 56. Muesca (mitad de la bobina de hilo)
- 57. Engrasador (podadora de pértiga)
- 58. Engrasador (cortasetos)

* = ¡No incluidos obligatoriamente en el volumen de suministro!

3 Volumen de suministro (fig. 1)

Pos.	Canti- dad	Denominación
1.	2 ×	Batería*
5.	1 ×	Asa delantera
5a.	1 ×	Aro de goma
5b.	4 ×	Tornillo Allen M5
13.	1 ×	Eje tubular delantero (podadora de pértiga)
14.	1 ×	Espadín de motosierra (carril guía)
15.	1 ×	Cadena de sierra
17.	1 ×	Eje tubular delantero (cortasetos)
20.	1 ×	Eje tubular delantero (desbrozadora/cortabordes)
20a.	2 ×	Tornillo Allen M6
21.	1 ×	Cubierta protectora (lateral)
23.	1 ×	Cápsula portacanilla
24.	1 ×	Cubierta protectora (superior)
25.	1 ×	Cuchilla de corte
26.	1 ×	Protección de transporte (cuchilla de corte)
27.	1 ×	Protección de la cuchilla
28.	1 ×	Protección de la espada y la cadena
29.	1 ×	Correa portadora
31.	1 ×	Tuerca M10
A.	1 ×	Llave Allen de 4 mm
B.	1 ×	Llave Allen de 5 mm
C.	1 ×	Llave de tuercas 8/10 mm
D.	1 ×	Llave de montaje (19/21 mm, destornillador para tornillos de cabeza ranurada en cruz)
	1 ×	Dispositivo multifunción de batería
	1 ×	Manual de instrucciones

4 Uso previsto

El producto solo debe montarse en el cabezal del motor provisto.

Desbrozadora:

La desbrozadora (uso de la cuchilla de corte) sirve para cortar arboleda fina, malas hierbas y maleza.

Cortabordes:

El cortabordes (uso de la bobina de hilo con hilo de corte) sirve para cortar césped, superficies con hierba y malas hierbas más finas.

Cortasetos:

Este cortasetos está diseñado para cortar setos, arbustos y matas.

Podadora de pértiga (motosierra con barra telescópica):

La podadora de pértiga está destinada a trabajos de desramado de árboles. Sin embargo, no sirve para la realización de extensos trabajos de aserrado y tala de árboles ni para el aserrado de materiales distintos a la madera.

El producto solo debe utilizarse para el uso previsto. Se considerará inapropiado cualquier uso que vaya más allá. Los daños o lesiones de cualquier tipo producidos a consecuencia de lo anterior serán responsabilidad del usuario/operario, no del fabricante.

El cumplimiento de las indicaciones de seguridad también forma parte del uso conforme al previsto, al igual que el manual de montaje y las instrucciones de funcionamiento en el manual de instrucciones.

Las personas que se ocupen del manejo y uso del producto deben estar familiarizadas con este e informadas sobre los posibles peligros.

Si el usuario hiciera modificaciones en el producto, el fabricante no se responsabilizará de ningún daño que ello pueda causar.

El producto debe usarse únicamente con piezas y accesorios originales del fabricante.

Deben observarse las prescripciones de seguridad, trabajo y mantenimiento del fabricante, así como las dimensiones indicadas en los Datos técnicos.

Recuerde que nuestros productos no están diseñados para usos comerciales, artesanales ni industriales. No concedemos ningún tipo de garantía si se utiliza el producto en empresas comerciales, artesanales o industriales, ni en actividades de características similares.

Explicación de las palabras de señalización en las instrucciones de uso

PELIGRO

Palabra de advertencia para indicar una situación de peligro inminente que, de no evitarse, provocará la muerte o lesiones graves.

ADVERTENCIA

Palabra de advertencia para indicar una situación potencialmente peligrosa que, de no evitarse, podría provocar la muerte o lesiones graves.

PRECAUCIÓN

Palabra de advertencia para indicar una situación potencialmente peligrosa que, de no evitarse, podría provocar lesiones leves o moderadas.

ATENCIÓN

Palabra de advertencia para indicar una situación potencialmente peligrosa que, de no evitarse, podría provocar daños materiales al producto o a la propiedad.

5 Indicaciones de seguridad

Conserve todas las indicaciones de seguridad e instrucciones para futuros usos.

El término empleado en las indicaciones de seguridad «herramienta eléctrica» se refiere tanto a las herramientas eléctricas conectadas a la red eléctrica (con línea de alimentación), como a las herramientas eléctricas que funcionan por batería (sin línea de alimentación).

ADVERTENCIA

Lea todas las indicaciones de seguridad, instrucciones, ilustraciones y datos técnicos que acompañan a esta herramienta eléctrica.

Si no se respetan las siguientes instrucciones, puede producirse una descarga eléctrica, un incendio y/o lesiones graves.

1) Seguridad en el lugar de trabajo

- a) **Tenga su zona de trabajo ordenada y bien iluminada.** Las zonas de trabajo desordenadas o mal iluminadas pueden causar accidentes.
- b) **Con la herramienta eléctrica, no trabaje en entornos en peligro de explosión en los que haya líquidos, gases o polvos inflamables.** Las herramientas eléctricas producen chispas que pueden inflamar el polvo o los vapores.
- c) **Cuando use esta herramienta eléctrica, no permita que se acerquen niños u otras personas.** Al distraerse puede perder el control de la herramienta eléctrica.

2) Seguridad eléctrica

- a) **La clavija de conexión de la herramienta eléctrica debe ser compatible con la toma de enchufe. Bajo ningún concepto se debe modificar la clavija. No utilice adaptadores de conexión en las herramientas eléctricas con toma de tierra.** Las clavijas compatibles y sin modificar reducen el riesgo de una descarga eléctrica.
- b) **Evite el contacto corporal con las superficies conectadas a tierra tales como tuberías, calentadores, estufas y refrigeradores.** Existe un mayor riesgo de descarga eléctrica si su cuerpo está en contacto con la tierra.
- c) **Mantenga las herramientas eléctricas alejadas de la lluvia o la humedad.** La entrada de agua en la herramienta eléctrica aumenta el riesgo de una descarga eléctrica.
- d) **No modifique la finalidad del cable de conexión para cargar, colgar la herramienta eléctrica o para desenchufar la clavija de la toma de enchufe. Aleje el cable de conexión de fuentes de calor, de aceite, de bordes afilados o de componentes móviles.** Unos cables de conexión dañados o enredados aumentan el riesgo de una descarga eléctrica.
- e) **Si trabaja con una herramienta eléctrica al aire libre, emplee solo cables alargadores que también sean adecuados para zonas exteriores.** El uso de un cable alargador adecuado para zonas exteriores reduce el riesgo de una descarga eléctrica.

- f) **Si no se puede evitar el funcionamiento de la herramienta eléctrica en un entorno húmedo, emplee un interruptor de corriente de defecto.** El uso de un interruptor de protección de corriente residual reduce el riesgo de una descarga eléctrica.

3) Seguridad de las personas

- a) **Sea cuidadoso y preste atención a lo que hace, y realice con prudencia el trabajo con una herramienta eléctrica. No use ninguna herramienta eléctrica si está cansado o si está bajo el efecto de drogas, alcohol o medicamentos.** Un descuido durante el uso de la herramienta eléctrica puede causar lesiones graves.
- b) **Use equipo de protección individual y lleve siempre gafas de protección.** La utilización de equipos de protección individual, tales como mascarilla anti-polvo, calzado de seguridad antideslizante, casco protector o protección auditiva, etc. adecuados al tipo de herramienta eléctrica y a su empleo reduce el riesgo de sufrir lesiones.
- c) **Evite una puesta en marcha accidental. Asegúrese de que la herramienta eléctrica se encuentre desconectada antes de cogerla o transportarla o conectarla a la alimentación de corriente y/o a la batería.** Si transporta la herramienta eléctrica con el dedo puesto en el interruptor o conecta la herramienta eléctrica a la toma de corriente estando ésta en posición de encendido, puede causar un accidente.
- d) **Antes de proceder al encendido de la herramienta eléctrica, retire cualquier herramienta de ajuste o llave de tuercas.** Una herramienta o una llave puesta en una pieza giratoria de la herramienta eléctrica pueden causar lesiones.
- e) **Evite posturas forzadas. Procure una buena estabilidad y mantenga siempre el equilibrio.** Así controlará mejor la herramienta eléctrica si surge una situación imprevista.
- f) **Use ropa adecuada. No use ropa holgada ni adornos. No acerque el cabello ni la ropa a las piezas móviles.** La ropa holgada, las joyas y el cabello largo pueden engancharse en las piezas móviles.
- g) **Si pueden instalarse dispositivos de aspiración y recogida de polvo, estos deberán conectarse y emplearse de forma correcta.** El uso de un aspirador de polvo puede reducir los riesgos derivados del polvo.
- h) **No se confíe ni ignore las reglas de seguridad de las herramientas eléctricas, ni siquiera en caso de estar familiarizado con la herramienta eléctrica por un uso frecuente de la misma.** Un manejo poco atento puede causar lesiones de extrema gravedad en fracciones de segundo.

4) Uso y manejo de la herramienta eléctrica

- a) **No sobrecargue la herramienta eléctrica. Trabaje con la herramienta eléctrica adecuada.** Si usa la herramienta eléctrica adecuada, trabajará mejor y más seguro dentro del rango de potencia indicado.
- b) **No emplee una herramienta eléctrica con un interruptor defectuoso.** Una herramienta eléctrica que ya no se pueda conectar o desconectar de nuevo, es peligrosa y se debe reparar.

- c) **Retire la clavija de conexión de la toma de enchufe y/o retire una batería extraíble antes de realizar ajustes en el aparato, cambiar piezas intercambiables de la herramienta o guardar la herramienta eléctrica.** Esta medida de precaución evita el arranque involuntario de la herramienta eléctrica.
- d) **Mantenga las herramientas eléctricas que no utilice fuera del alcance de los niños. No deje utilizar la herramienta eléctrica a ninguna persona que no esté familiarizada con ella o que no haya leído estas instrucciones.** Las herramientas eléctricas son peligrosas si son utilizadas por personas sin experiencia.
- e) **Cuide con esmero las herramientas eléctricas y los insertos intercambiables de la misma. Compruebe que las piezas móviles funcionan bien y no se atascan, que no hay piezas rotas ni dañadas, y que la herramienta eléctrica funciona correctamente. Si hay alguna pieza dañada, repárela antes de usar la herramienta eléctrica.** Muchos accidentes se deben a herramientas eléctricas que no han recibido el debido mantenimiento.
- f) **Mantenga las herramientas de corte afiladas y limpias.** Las herramientas de corte con bordes cortantes y afilados conservadas cuidadosamente se atascan menos y son más fáciles de conducir.
- g) **Use la herramienta eléctrica, la herramienta intercambiable, etc. conforme a estas instrucciones. Tenga en cuenta las condiciones de trabajo y los trabajos que se deben realizar.** El uso de herramientas eléctricas para fines no previstos puede ser peligroso.
- h) **Mantenga las empuñaduras y sus superficies secas, limpias y libres de aceite y grasa.** Unas empuñaduras y unas superficies de agarre resbaladizas no permiten realizar un manejo y control seguro de la herramienta eléctrica en situaciones imprevisibles.
- e) **No utilice una batería dañada o modificada.** Las baterías dañadas o modificadas pueden tener un comportamiento impredecible y provocar incendios, explosiones o peligro de lesiones.
- f) **No exponga la batería al fuego ni a temperaturas excesivas.** El fuego o las temperaturas superiores a 130 °C pueden provocar una explosión.
- g) **Siga todas las instrucciones de carga y nunca cargue la batería o la herramienta de batería fuera del rango de temperatura especificado en el manual de instrucciones.** La carga incorrecta o fuera del rango de temperatura permitido puede destruir la batería y aumentar el peligro de incendio.

6) Servicio técnico

- a) **Encargue la reparación de su herramienta eléctrica solamente a personal técnico cualificado y únicamente con piezas de repuesto originales.** Así se garantizará que la herramienta eléctrica siga siendo segura.
- b) **Nunca repare baterías dañadas.** El mantenimiento de la batería en su totalidad únicamente debe ser realizado por el fabricante o punto de servicio al cliente autorizado.

5.1 Indicaciones generales de seguridad

- a) **Sea cuidadoso y preste atención a lo que hace, y realice con prudencia el trabajo con una herramienta eléctrica. No use ninguna herramienta eléctrica si está cansado o si está bajo el efecto de drogas, alcohol o medicamentos.** Un descuido durante el uso de la herramienta eléctrica puede causar lesiones graves.
- b) **La normativa nacional puede limitar el uso del producto.**
- c) **Haga pausas regularmente y, durante las pausas, mueva las manos para estimular la circulación.**
- d) **Sujete siempre el producto firmemente con ambas manos durante el trabajo.** Procure mantener una posición de trabajo estable y segura.

5.2 Indicaciones de seguridad para cortabordes y desbrozadoras

5.2.1 Instrucción

- a) **Lea por completo las instrucciones de manejo antes de usar el producto.**
- b) **El producto no debe ser utilizado por personas (incluidos niños) con capacidades físicas, sensoriales o mentales reducidas o con falta de experiencia y conocimientos.**
- c) **Tenga en cuenta que el operador o usuario es responsable de cualquier accidente o peligro para otras personas o sus bienes.**

5) Uso y tratamiento de la herramienta alimentada por batería

- a) **Cargue las baterías solo con cargadores recomendados por el fabricante.** Si se usa un cargador adecuado para un determinado tipo de baterías, existe peligro de incendio en caso de emplearse unas baterías distintas.
- b) **Utilice únicamente las baterías previstas para las herramientas eléctricas.** El uso de otras baterías puede causar lesiones y peligro de incendio.
- c) **Mantenga las baterías que no estén en uso alejadas de clips, monedas, llaves, clavos, tornillos u otros pequeños objetos metálicos que puedan causar un puenteado de los contactos.** Un cortocircuito entre los contactos de la batería puede causar lesiones o incluso un incendio.
- d) **En caso de emplearse incorrectamente, puede salir un líquido de la batería. Evite el contacto. En caso de un conectado accidental, enjuáguese con abundante agua. Si el líquido entrara en contacto con los ojos, requiera inmediatamente la presencia de un médico o acuda a éste.** Los líquidos salidos de una batería pueden causar irritaciones de la piel o quemaduras.

5.2.2 Preparación

- a) Compruebe que la fuente de alimentación y el cable alargador no presenten signos de deterioro o envejecimiento antes de utilizarlos. Si se daña un cable durante el uso, debe desconectarse inmediatamente el cable de conexión a la red eléctrica. **NO TOQUE EL CABLE HASTA DESPUÉS DE HABERLO DESCONECTADO DE LA RED ELÉCTRICA.** No utilice el producto si el cable está dañado o desgastado.
- b) Compruebe que las cubiertas y los dispositivos de protección no estén dañados y estén bien ajustados. En caso necesario, sustitúyalos.
- c) No utilice nunca el producto cuando haya personas, especialmente niños, o animales cerca.

5.2.3 Funcionamiento

- a) Lleve siempre gafas de protección.
- b) No utilice el producto descalzo o con sandalias. Lleve calzado resistente y pantalones largos.
- c) Está prohibido el uso del producto si hay tormenta, ya que existe **peligro de rayos**.
- d) Trabaje únicamente a la luz del día o con buena iluminación artificial.
- e) No utilice nunca el producto con **dispositivos de protección** defectuosos o sin dispositivos de seguridad.
- f) Antes y después de efectuar la conexión, asegúrese de que las manos y los pies estén fuera del área de la herramienta giratoria.
- g) En caso de golpear un objeto extraño, apague inmediatamente el producto y retire la batería. Busque si hay daños en el producto y realice las reparaciones necesarias antes de arrancar de nuevo el producto y de trabajar con él. En caso de que el producto comience a vibrar de forma marcadamente anormal, es necesaria una revisión inmediata.
- h) Los orificios de ventilación deben estar siempre libres.

5.2.4 Mantenimiento y almacenamiento

- a) Hay que desconectar el producto de su fuente de alimentación (es decir, retirar las baterías extraíbles) antes de realizar tareas de mantenimiento o limpieza.
- b) **No utilice accesorios no recomendados por el fabricante.** Esto podría provocar una descarga eléctrica o un incendio.
- c) Compruebe regularmente que el producto no esté dañado.
- d) Efectúe el mantenimiento del producto y límpielo con regularidad.
- e) **Mantenga las herramientas eléctricas que no utilice fuera del alcance de los niños. No deje utilizar la herramienta eléctrica a ninguna persona que no esté familiarizada con ella o que no haya leído estas instrucciones.** Las herramientas eléctricas son peligrosas si son utilizadas por personas sin experiencia.

5.3 Indicaciones de seguridad para cortasetos

- a) **No utilice el cortasetos cuando haga mal tiempo, sobre todo si hay riesgo de tormenta.** Esto reduce el riesgo de ser alcanzado por un rayo.
- b) **Mantenga los cables de alimentación fuera de la zona de corte.** Los cables pueden quedar ocultos en setos y arbustos, y la cuchilla puede cortarlos accidentalmente.
- c) **Mantenga sujeto el cortasetos únicamente por las superficies aisladas de las asas, ya que la cuchilla de corte podría entrar en contacto con los cables ocultos o con el propio cable de conexión a la red.** El contacto de la cuchilla con un cable conductor de la electricidad podría transmitir tensión eléctrica a las partes metálicas del aparato, causando así una descarga eléctrica.
- d) **Mantenga alejadas de la cuchilla todas las partes del cuerpo. No intente retirar el material cortado con las cuchillas en marcha ni mantener sujeto simultáneamente el material a cortar.** Las cuchillas continúan moviéndose después de apagar el interruptor. Un momento de descuido durante el uso del cortasetos puede ser causa de lesiones graves.
- e) **Asegúrese de que todos los interruptores estén apagados y se haya extraído la batería antes de retirar el material cortado aprisionado o antes de realizar el mantenimiento del producto.** El accionamiento inesperado del cortasetos al retirar el material aprisionado puede causar lesiones graves.
- f) **Transporte el cortasetos por el mango con la cuchilla inmóvil y tenga cuidado de no accionar el interruptor.** Transportar el cortasetos correctamente reduce el riesgo de accionamiento accidental y las consiguientes lesiones provocadas por la cuchilla.
- g) **Para transportar o guardar el cortasetos, ponga siempre la cubierta sobre la cuchilla.** Un manejo correcto del cortasetos reduce el peligro de lesiones debido a la cuchilla.

5.3.1 Indicaciones de seguridad para cortasetos de mayor alcance

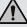
- a) **Al realizar trabajos por encima de la cabeza con el cortasetos de mayor alcance, póngase un casco protector.** La caída de fragmentos puede provocar lesiones graves.
- b) **Maneje siempre el cortasetos de mayor alcance con ambas manos.** Sujete el cortasetos de mayor alcance con las dos manos para evitar perder el control.
- c) **Reduzca el riesgo de descarga eléctrica mortal no utilizando nunca el cortasetos de mayor alcance cerca de cables eléctricos.** El contacto o la utilización cerca de líneas de alta tensión puede provocar lesiones graves o descargas eléctricas mortales.

5.3.2 Indicaciones de seguridad adicionales

- a) Lleve siempre guantes de seguridad, protección auditiva, gafas de protección, calzado resistente y pantalones largos cuando trabaje con este producto.
- b) El cortasetos está previsto para trabajos en los que el operario permanece de pie sobre el suelo y no sobre una escalera u otra superficie de apoyo inestable.

- c) Al ser un aparato eléctrico, mantenga este alejado de cables aéreos a una distancia mínima de seguridad de 10 m.
- d) No intente aflojar una barra de cuchillas atascada o bloqueada hasta que haya desconectado el producto y retirado la batería. ¡Existe peligro de lesión!
- e) Las cuchillas deben revisarse regularmente para comprobar su desgaste y afilarlas nuevamente. Las cuchillas romas sobrecargan el producto. Los daños resultantes no están cubiertos por la garantía.
- f) Si su trabajo con el cortasetos se ve interrumpido, finalice siempre el proceso de trabajo que esté efectuando y, a continuación, desconecte el producto.
- g) **Mantenga las herramientas eléctricas que no utilice fuera del alcance de los niños. No deje utilizar la herramienta eléctrica a ninguna persona que no esté familiarizada con ella o que no haya leído estas instrucciones.** Las herramientas eléctricas son peligrosas si son utilizadas por personas sin experiencia.

5.4 Indicaciones de seguridad para la podadora de altura

 PRECAUCIÓN
No acerque las manos a la herramienta intercambiable cuando el producto esté en marcha.

5.4.1 Seguridad de las personas

- a) No emplee nunca el Producto de pie en una escalera.
- b) No se incline demasiado hacia delante cuando utilice el producto. Procure siempre una buena estabilidad y mantenga en todo momento el equilibrio. Emplee la correa portadora, incluida en el volumen de suministro, para repartir el peso homogéneamente por todo el cuerpo.
- c) No se coloque debajo de las ramas que desee podar para evitar lesiones por ramas en suspensión. Para evitar lesiones, preste atención a las ramas que pueden rebotar. Trabaje en un ángulo de aprox. 60°.
- d) Preste atención a la posibilidad de que el aparato produzca algún retroceso.
- e) Coloque la protección de la cadena durante el transporte y el almacenamiento.
- f) Evite la puesta en servicio accidental del producto.
- g) Almacene el producto fuera del alcance de los niños.
- h) Nunca permita que utilicen el producto otras personas que no estén familiarizadas con estas instrucciones.
- i) Compruebe que el juego de corte ya no gire cuando el motor marche al ralentí.
- j) Compruebe si hay elementos de fijación sueltos o piezas dañadas.
- k) La normativa nacional puede limitar el uso del producto.
- l) Se requiere una inspección visual diaria antes del uso o después de una caída o de otros impactos para establecer posibles daños o defectos significativos.
- m) Utilice siempre calzado resistente y pantalones largos al utilizar el producto. No utilice el producto descalzo o con sandalias. Evite el uso de ropa holgada o ropa con cordones desatados o corbatas.

- n) No utilice el producto si está cansado o si está bajo el efecto de drogas, alcohol o medicamentos. No utilice ningún producto si se encuentra cansado.
- o) Mantenga tanto el producto como el juego de corte y la protección del juego de corte en un buen estado de uso.

5.4.2 Indicaciones de seguridad adicionales

- a) Lleve siempre guantes de seguridad, protección auditiva, gafas de protección, calzado resistente y pantalones largos cuando trabaje con este producto.
- b) Mantenga el producto alejado de la lluvia o la humedad. La entrada de agua en el producto aumenta el peligro de una descarga eléctrica.
- c) Compruebe el estado de seguridad del producto antes de utilizarlo, especialmente de la espada y de la cadena de sierra.
- d) Al ser un aparato eléctrico, mantenga este alejado de cables aéreos a una distancia mínima de seguridad de 10 m.

5.4.3 Uso y tratamiento

- a) No arranque nunca el producto hasta que no se hayan montado correctamente la espada, la cadena de sierra y la cubierta de la rueda de la cadena.
- b) No corte madera que esté arrojada en el suelo o no intente aserrar raíces que sobresalga de la tierra. Evite bajo cualquier concepto que la cadena de sierra penetre en la tierra, pues la cadena de sierra se embotaría rápidamente.
- c) Si de manera involuntaria el producto contactara con un objeto duro, apague inmediatamente el motor y examine el producto en busca de posibles daños.
- d) Haga pausas regularmente y, durante las pausas, mueva las manos para estimular la circulación.
- e) Si el producto se detiene por razones de mantenimiento, inspección o almacenamiento, apague el motor, retire la batería y asegúrese de que todas las piezas giratorias se hayan detenido. Deje que el producto se enfríe antes de efectuar comprobaciones, ajustes, etc.
- f) Lleve a cabo un mantenimiento cuidadoso del producto. Compruebe que las piezas móviles funcionen bien y no se atasquen, que no haya piezas rotas ni dañadas y que el producto funcione correctamente. Si hay alguna pieza dañada, repárela antes de usar el producto. Muchos accidentes se deben a productos que no han recibido el mantenimiento debido.
- g) **Mantenga las herramientas de corte afiladas y limpias.** Las herramientas de corte con bordes cortantes y afilados conservadas cuidadosamente se atascan menos y son más fáciles de conducir.
- h) **Encargue la reparación de su herramienta eléctrica solamente a personal técnico cualificado y únicamente con piezas de repuesto originales.** Así se garantizará que la herramienta eléctrica siga siendo segura.

Riesgos residuales

El producto se ha construido de acuerdo con los últimos avances tecnológicos y las reglas técnicas de seguridad reconocidas. Aun así, pueden emanar determinados riesgos residuales durante el trabajo.

- Lesiones por corte.
- Daños en los ojos al utilizar el producto sin la protección ocular prescrita.
- Lesiones auditivas, cuando se utiliza sin la protección auditiva obligatoria.
- Los riesgos residuales pueden minimizarse si se tienen en cuenta las "indicaciones de seguridad" y el "uso previsto", así como el "manual de instrucciones".
- Utilice el producto tal y como se recomienda en este manual de instrucciones. De este modo conseguirá que su producto brinde el mejor rendimiento.
- Además, a pesar de todas las precauciones adoptadas puede seguir habiendo riesgos residuales no evidentes.

ADVERTENCIA

Esta herramienta eléctrica produce un campo electromagnético mientras funciona. Este campo puede perjudicar bajo circunstancias concretas implantes médicos activos o pasivos. Con el fin de reducir el peligro de lesiones graves o mortales, recomendamos a las personas con implantes médicos que consulten tanto a su médico como al fabricante del implante médico antes de manejar la herramienta eléctrica.

ADVERTENCIA

Si se usa para trabajos más prolongados, las vibraciones pueden causar alteraciones del riego sanguíneo en las manos de la persona que la use (fenómeno de Raynaud).

El fenómeno de Raynaud es una enfermedad de los vasos sanguíneos que produce espasmos en los capilares de los dedos de manos y pies. Las zonas afectadas dejan de recibir suficiente sangre y a causa de ello se ponen muy pálidas. El uso frecuente de productos que vibran puede causar daños neurológicos en personas que no tienen un buen riego sanguíneo (p. ej., en las personas fumadoras o diabéticas).

Si nota alguna dolencia extraordinaria, deje inmediatamente de trabajar y llame a un médico.

ATENCIÓN

El producto forma parte de la serie IXES de 20 V y sólo puede utilizarse con pilas de esta serie. Las baterías solo pueden cargarse con cargadores de esta serie. Observe las instrucciones del fabricante.

ADVERTENCIA

Siga las instrucciones de seguridad y de carga y uso correcto que figuran en el manual de instrucciones de su batería y cargador de la serie IXES de 20 V. Puede encontrar una descripción detallada del proceso de carga y más información en este manual.

6 Datos técnicos

Dispositivo multifunción de batería	BC-MFH400-X
Tensión del motor	40 V (2x20 V)
Cortabordes:	
Diámetro de corte	380 mm
Grosor de hilo	2xØ1,6 mm
Número máx. de revoluciones del cortabordes	4000/5500/6200 min ⁻¹
Desbrozadora:	
Diámetro	255 mm
Diámetro de corte	1,4 mm
Diámetro del soporte	25,4 mm
Número de dientes	3
Número máx. de revoluciones de la desbrozadora	4000/5500/6200 min ⁻¹
Cortasetos:	
Diámetro de corte	24 mm
Ajuste de ángulo de la espada °	+90°/0°/-75° (165°)
Longitud de corte	390 mm
Número máx. de revoluciones del cortasetos	880/1100/1360 min ⁻¹
Longitud total	2,35 m
Podadora de pértiga:	
Longitud de la espada	295 mm
Longitud de corte	254 mm
Carril guía de tipo	AL10-39-507P
Lubricación de cadena de sierra	3/8"/9,525 mm
Tipo de cadena de sierra	3/8.050-39
Grosor de los eslabones impulsores	1,27 mm
Piñón de accionamiento	7x9,525 mm
Contenido del depósito de aceite	140 ml
Velocidad de corte de la podadora de pértiga	12/15/18 m/s
Longitud total	2,15 m
Peso (sin batería)	
Unidad de motor	3,37 kg
Cortabordes (accesorio)	1,45 kg
Desbrozadora (accesorio)	1,56 kg
Cortasetos (accesorio)	2,17 kg
Podadora de pértiga (accesorio)	1,63 kg

Reservado el derecho a introducir modificaciones técnicas.

Ruidos y vibraciones

ADVERTENCIA

El ruido puede tener consecuencias graves para su salud. Si el ruido de la máquina supera los 85 dB, póngase una protección auditiva adecuada y asegúrese de que las personas que se encuentren cerca hagan lo mismo.

Los valores de emisión de ruidos y vibraciones han sido determinados según la norma EN 62841-1.

Valores característicos de ruido

Cortabordes:	
Presión acústica L_{pA}	79,8 dB
Potencia de sonido L_{wA}	91,7 dB
Inseguridad de medición K_{wA}	1,92 dB
Desbrozadora:	
Presión acústica L_{pA}	98,4 dB
Potencia de sonido L_{wA}	109,3 dB
Inseguridad de medición K_{wA}	2,39 dB
Cortasetos:	
Presión acústica L_{pA}	98,4 dB
Potencia de sonido L_{wA}	109,3 dB
Inseguridad de medición K_{wA}	2,39 dB
Podadora de pértiga:	
Presión acústica L_{pA}	98,4 dB
Potencia de sonido L_{wA}	109,3 dB
Inseguridad de medición K_{wA}	2,39 dB

Valores característicos de vibración

Cortabordes A_{HV}	3,196 / 3,193 m/s ²
Desbrozadora A_{HV}	1,687 / 3,196 m/s ²
Cortasetos A_{HV}	1,776 / 1,568 m/s ²
Podadora de pértiga A_{HV}	1,854 / 1,738 m/s ²
Inseguridad de medición K_{pA}	1,5 m/s ²

El valor total de vibración indicado y el valor de emisión de ruidos indicado se han medido siguiendo un proceso de comprobación normalizado y pueden utilizarse para comparar una herramienta eléctrica con otra.

El valor de emisión de ruidos indicado y el valor total de vibración indicado también se pueden emplear para realizar una evaluación preliminar de la carga.

ADVERTENCIA

Las emisiones de ruido y el valor de emisión de vibraciones pueden diferir de los valores indicados durante el uso real de la herramienta eléctrica, dependiendo del tipo y modo de uso de la misma, especialmente, del tipo de pieza de trabajo con el que se trabaje.

Intente mantener lo más baja posible la carga. Medida a modo de ejemplo: limitación del tiempo de trabajo. Para ello, deben tenerse en cuenta todas las fracciones de los ciclos de funcionamiento (por ejemplo, tiempos en los que la herramienta eléctrica se encuentra desconectada, y tiempos en los que se encuentra conectada, pero funcionando sin carga).

7 Desembalaje

ADVERTENCIA

El producto y los materiales de embalaje no son aptos como juguetes para niños.

Los niños no deben jugar con bolsas de plástico, láminas o piezas pequeñas. Existe peligro de atragantamiento y asfixia.

- Abra el embalaje y extraiga el producto cuidadosamente.
- Retire el material de embalaje y los seguros de embalaje y transporte (si los hubiera).
- Compruebe la integridad del volumen de suministro.
- Compruebe que no haya daños de transporte en el producto y en los componentes de los accesorios. Notifique de inmediato cualquier daño detectado a la empresa de transporte encargada de entregar el producto. Las reclamaciones realizadas posteriormente no serán atendidas.
- Conserve el embalaje por si fuera preciso hasta la extinción del período de garantía.
- Familiarícese con el producto antes de su uso con ayuda del manual de instrucciones.
- Emplee únicamente piezas originales para los accesorios, las piezas de desgaste y piezas de repuesto. Puede encargar las piezas de repuesto a su proveedor técnico.
- Indique en los pedidos nuestro número de artículo, el tipo de producto y su año de construcción.

8 Antes de la puesta en marcha

8.1 Llenar el aceite para cadenas de sierra (fig. 1, 14)

ATENCIÓN

¡Daños en el producto!

Si el producto se utiliza sin aceite, con demasiado poco aceite o con aceite usado, pueden producirse daños en el producto.

- Antes de la puesta en marcha, llene el aceite. El producto se entrega sin aceite.
- ¡No utilice aceite usado!
- Compruebe el nivel de aceite cada vez que cambie la batería.

ATENCIÓN

Daños ambientales

El aceite derramado puede contaminar el medio ambiente de manera permanente. El líquido es altamente tóxico y puede provocar la rápida contaminación del agua.

- Llene/drene el aceite únicamente sobre superficies niveladas y sólidas.
- Utilice una tubuladura de llenado o una tolva.
- Recoja el aceite drenado en un recipiente adecuado.
- Limpie inmediatamente cualquier derrame de aceite y deseche el paño de acuerdo con las normas locales.
- Deseche el aceite de acuerdo con las disposiciones locales.

La tensión y lubricación de la cadena influyen considerablemente en la vida útil de la cadena de sierra.

La cadena de sierra se lubrica automáticamente al utilizar el producto. Para lubricar suficientemente la cadena, el depósito de aceite deberá contener siempre el aceite suficiente. Compruebe regularmente la cantidad de aceite restante en el depósito de aceite.

Notas:

* = no incluido en el volumen de suministro.

- El tapón consta de un protector contra pérdida.
 - Llene la motosierra únicamente con aceite lubricante para cadenas* que sea de calidad y respetuoso con el medio ambiente (según RAL-UZ 48).
 - Asegúrese de que la tapa del tanque de aceite esté en su lugar y cerrada antes de encender el producto.
1. Abra el depósito de aceite (16). Para ello, desenrosque el tapón del depósito de aceite (16) en sentido antihorario.
 2. Para evitar fugas de aceite, utilice un embudo*.
 3. Llene con cuidado el aceite lubricante para cadenas. Cantidad de llenado del depósito de aceite: máx. 100 ml.
 4. Enrosque el tapón del depósito de aceite (16) en el sentido de las agujas del reloj para cerrar el depósito de aceite (16).
 5. Limpie inmediatamente cualquier posible derrame de aceite y deseche el paño* de acuerdo con las normas locales.
 6. Para comprobar la lubricación de la cadena de sierra, sujete el producto con la cadena de sierra sobre una hoja de papel y acelere a tope la sierra durante un par de segundos. En el papel se puede ver si se está lubricando la cadena correctamente.

8.2 Montaje del eje tubular delantero (13/17/20) (fig. 1, 15)

1. Retire la tapa protectora del eje tubular delantero seleccionado (13/17/20).
2. Afloje la empuñadura de estrella (8).
3. Tire del bloqueo (7) hacia fuera y gírelo hacia la derecha o hacia la izquierda hasta el tope.

4. Deslice el eje tubular delantero seleccionado (13/17/20) en el eje tubular (4), asegurándose de que el orificio esté alineado con el mecanismo de bloqueo (7).
5. Gire el eje tubular delantero (13/17/20) con ligeros movimientos de rotación hasta que el eje tubular delantero (13/17/20) quede asentado en el tope del eje tubular (4).
6. Gire el bloqueo (7) hasta su posición inicial. El bloqueo (7) encaja de forma audible.
7. Fije el eje tubular delantero (13/17/20) con la empuñadura de estrella (8).

8.3 Colocación de la correa portadora (29) (figs. 16-18)

Notas:

El producto debe utilizarse siempre con la correa portadora.

Balancee primero el producto apagado.

1. Coloque la correa portadora (29).
2. Ajuste la longitud de la correa de forma que el gancho de mosquetón (43) se encuentre aprox. un palmo debajo de la cadera derecha.
3. Enganche el mosquetón (43) en el ojal de sujeción (9).
4. Deje que el producto se equilibre.

Notas:

El producto solo debe tocar ligeramente el suelo con la herramienta intercambiable en posición normal de trabajo.

En caso de emergencia, se puede tirar de la brida de seguridad (44) de la correa portadora (29). En dicho caso, el producto se suelta inmediatamente de la correa portadora (29) y cae al suelo.

⚠ ADVERTENCIA

¡Compruebe la brida de seguridad antes de cada puesta en funcionamiento!

8.4 Coloque/retire las baterías (1) en los/de los soportes de la batería (46) (fig. 19)

⚠ PRECAUCIÓN

Peligro de lesiones

No inserte la batería hasta que la herramienta alimentada por batería esté lista para su uso.

Colocar la batería

1. Coloque las baterías (1) en los soportes de baterías (46). Las baterías (1) deben encajar de forma audible.

Retirar la batería

1. Pulse el botón de desbloqueo (45) de las baterías (1) para sacar las baterías (1) de los soportes de batería (46).

8.4.1 Indicación del nivel de carga (12) (fig. 20)

El indicador de nivel de carga (12) indica el nivel de carga de la batería (1).

El estado de carga de la batería se indica mediante el encendido de la luz LED correspondiente.

1. Pulse el botón del indicador de nivel de carga (12) para controlar el nivel de carga.

3 ledes encendidos	Batería totalmente cargada
2 ledes encendidos	Batería parcialmente cargada
1 led encendido	Hay que cargar la batería

9 Montaje

PELIGRO

¡Peligro de lesiones!

En caso de utilizarse un producto no acabado de montar, pueden producirse lesiones graves.

- No utilice el producto hasta que no esté completamente montado.
- Antes de cada uso, realice una inspección visual para comprobar que el producto esté completo y no tenga ningún componente dañado o desgastado. Los dispositivos de seguridad y de protección deben estar intactos.

ADVERTENCIA

¡Peligro de lesiones!

Retire la batería de la herramienta eléctrica antes de realizar cualquier trabajo en la misma (por ejemplo, mantenimiento, cambio de herramienta, etc.) y al transportarla y guardarla. Existe riesgo de lesiones si se acciona involuntariamente el interruptor de encendido/apagado.

ADVERTENCIA

¡Asegúrese siempre de que la herramienta intercambiable esté correctamente montada!

- Coloque el producto sobre una superficie plana y recta.

Herramienta necesaria:

- Llave Allen de 4 mm (A)
- Llave Allen de 5 mm (B)
- Llave de tuercas 8/10 mm (C)
- Llave de montaje (D)
- Destornillador plano/para tornillos de cabeza ranurada en cruz*

* = ¡No incluidos obligatoriamente en el volumen de suministro!

9.1 Montaje del asidero delantero (5) (fig. 1-3)

Monte el asidero delantero (5) en el eje tubular (4):

1. Afloje, en primer lugar, los tornillos Allen M5 (5b) y retire el aro de goma (5a) del asidero delantero (5). Utilice la llave Allen de 4 mm (A).

2. Coloque el aro de goma (5a) en el eje tubular (4).
3. Coloque el protector de piernas (6) debajo del aro de goma (5a). Asegúrese de que el aro de goma (5a) quede asentado en el hueco del protector de piernas (6).
4. Coloque el asidero delantero (5) desde arriba sobre el aro de goma (5a), de modo que los orificios de los tornillos del protector de piernas (6) y del asidero delantero (5) queden los unos encima de los otros.
5. Fije el asidero delantero (5) con los cuatro tornillos Allen M5 (5b). Utilice la llave Allen de 4 mm (A). Asegúrese de que el protector de piernas (6) quede colocado hacia la izquierda (hacia el operador).

9.2 Montaje de las cubiertas protectoras (21/24) (fig. 1, 4)

PELIGRO

¡Peligro de lesiones!

En caso de utilizarse un producto no acabado de montar, pueden producirse lesiones graves.

- No utilice el producto hasta que no esté completamente montado.
- Antes de cada uso, realice una inspección visual para comprobar que el producto esté completo y no tenga ningún componente dañado o desgastado. Los dispositivos de seguridad y de protección deben estar intactos.

1. Coloque las dos cubiertas protectoras (21/24) en el soporte previsto para ello del eje tubular (20).
2. Fije las dos cubiertas protectoras (21/24) con los dos tornillos Allen M6 (20a). Utilice la llave Allen de 5 mm (B).

9.3 Montaje/desmontaje de la cápsula portacanilla (23) (fig. 1, 5-7)

El eje tubular delantero de la desbrozadora o el cortabordes (20) se puede emplear con la cápsula portacanilla (23) como cortabordes.

1. Desmonte la tuerca M10 (31) y la cubierta (30) del husillo de montaje (33). ¡Atención! ¡Rosca a la izquierda! Utilice la llave de montaje (D).
2. La tuerca M10 (31) y la cubierta (30) no son necesarias para el montaje de la cápsula portacanilla (23). La brida interior (34) y la arandela elástica (32) permanecen en el husillo de montaje (33).
3. Sujete la brida interior (34) a través de la brida exterior (35) utilizando una llave Allen de 5 mm (B).
4. Gire la cápsula portacanilla (23) en sentido antihorario sobre el husillo de montaje (33), fijando así la cápsula portacanilla (23) en el husillo de montaje (33).
5. El desmontaje de la cápsula portacanilla (23) se efectúa en orden inverso.

Asegúrese de que el sentido de giro de la cápsula portacanilla (23) coincida con la dirección de la flecha de la cubierta protectora (21) (fig. 4).

9.4 Montaje/desmontaje de la cuchilla de corte (25) (fig. 1, 8, 9)

El eje tubular delantero de la desbrozadora o el cortabordes (20) se puede utilizar con la cuchilla de corte (25) como desbrozadora.

1. Desmonte la tuerca M10 (31), la cubierta (30) y la arandela elástica (32) del husillo de montaje (33). ¡Atención! ¡Rosca a la izquierda! Utilice la llave de montaje (D).
2. La brida interior (34) permanece sobre el husillo de montaje (33).
3. Coloque la cuchilla de corte (25) en la brida interior (34). Asegúrese de que el sentido de giro de la cuchilla de corte (25) coincida con la dirección de la flecha de la cubierta protectora (21) (fig. 4).
4. A continuación, empuje la arandela elástica (32) y la cubierta (30) sobre el husillo de montaje (33).
5. Fije la cuchilla de corte (25) con la tuerca M10 (31).
6. Apriete la tuerca M10 (31) con la llave de montaje (D). Sujete la brida interior (34) a través de la brida exterior (35) utilizando la llave Allen de 5 mm (B).
7. Retire la protección de la cuchilla (27) de la cuchilla de corte (25).
8. El desmontaje de la cuchilla de corte (25) se efectúa en el orden inverso.

9.5 Montaje del espadín de motosierra (14) y la cadena de sierra (15) (fig. 1, 10-13)

ADVERTENCIA

¡Peligro de lesiones al manipular la cadena de sierra o la espada!

- Lleve guantes resistentes a los cortes.

ATENCIÓN

¡Las cuchillas romas sobrecargan el producto! No utilice nunca el producto con un dispositivo de corte dañado o excesivamente desgastado.

Notas:

- Las cadenas de sierra nuevas se alargan, por lo que a menudo hay que retensarlas. Compruebe regularmente la tensión de la cadena después de cada corte y reajústela.
- Utilice exclusivamente cadenas de sierra y espadas diseñadas para este producto.

PRECAUCIÓN

¡Una cadena de sierra mal montada provoca un comportamiento de corte incontrolado del aparato!

¡Durante el montaje de la cadena de sierra, preste atención al sentido de marcha prescrito!

1. Gire la tuerca de fijación (36) en el sentido contrario a las agujas del reloj para retirar la cubierta de la rueda de la cadena (37). Utilice la llave de tuercas de 8/10mm (C).

2. Gire el tornillo de tensado de la cadena (38) en el sentido contrario a las agujas del reloj para aflojar la tensión de la cadena. Utilice la llave de montaje (D).
3. Coloque la cadena de sierra (15) en un lazo, de modo que los puntos de corte miren hacia las agujas del reloj. Para colocar la cadena de sierra (15), tome como referencia los pictogramas (flechas) de encima de la rueda de cadena (41).
4. Coloque la cadena de sierra (15) en la ranura del espadín de motosierra (14).
5. Pase la cadena de sierra (15) alrededor de la rueda de cadena (41) y compruebe que la cadena de sierra quede alineada (15). Al hacerlo, vigile que los dientes de la cadena de sierra (15) engranen de forma segura en la cadena de sierra (41).
6. Coloque el espadín de motosierra (14) en el perno de guía (39) y en el perno de tensado de la cadena (40). El perno de guía (39) debe quedar en el agujero oblongo y el perno de tensado de la cadena (40) debe quedar en el orificio inferior del espadín de motosierra (14).
7. Vuelva a colocar la cubierta de la rueda de la cadena (37).
8. Gire la tuerca de fijación (36) en el sentido de las agujas del reloj.
9. Vuelva a comprobar que la cadena de sierra (15) esté bien colocada y ténsela a continuación como se describe en 9.6.

Nota:

No apriete la tuerca de fijación hasta después de haber ajustado la tensión de la cadena de forma definitiva.

9.6 Tensar la cadena de sierra (15) (fig. 1, 10, 13, 14)

ADVERTENCIA

¡Peligro de lesiones debido al salto de la cadena de sierra!

Si la cadena de sierra no está suficientemente tensa, puede saltar durante el funcionamiento y provocar lesiones.

- Controle a menudo la tensión de la cadena de sierra.
- La tensión de la cadena de sierra es insuficiente cuando los enlaces de accionamiento sobresalen de la ranura en la parte inferior del carril guía.
- Si la tensión de la cadena de sierra es demasiado baja, ténsela correctamente.

1. Afloje la tuerca de fijación (36) algunas vueltas con la llave de tuercas 8/10 mm (C).
2. Ajuste la tensión de la cadena con el tornillo tensor de la cadena (38). Utilice la llave de montaje (D).
 - En sentido horario: aumenta la tensión de la cadena
 - En sentido antihorario: disminuye la tensión de la cadena

La cadena de sierra (15) no debe combarse, pero debe ser posible separarla unos 1-2 milímetros del espadín de motosierra (14) en el centro del espadín de motosierra (14).

1. Gire la cadena de sierra (15) con la mano para comprobar que funcione correctamente. Esta debe deslizarse libremente por el espadín de motosierra (14).
2. Vuelva a enroscar la tuerca de fijación (36).

La cadena de sierra está correctamente tensada cuando no se comba en el espadín de motosierra y se puede tirar de ella hasta el final con la mano (con guante). Al tirar de la cadena de sierra con una fuerza de tracción de 9 N (aprox. 1 kg), la cadena de sierra y el espadín de motosierra no deben tener una separación superior a 2 mm.

Nota:

- La tensión de una cadena nueva debe comprobarse y ajustarse tras unos minutos de trabajo.
- La cadena de sierra debe tensarse en un lugar limpio, libre de serrín o suciedad similar.
- La tensión correcta de la cadena de sierra mejora la seguridad del usuario y reduce o previene el desgaste y el daño de la cadena.
- Recomendamos que el usuario compruebe la tensión de la cadena antes de empezar a trabajar con el producto por primera vez. La cadena de sierra está correctamente tensada cuando no se comba en la parte inferior del espadín y se puede tirar de ella hasta el final con la mano (con guante).

ATENCIÓN

Al trabajar con la sierra, la cadena de sierra se calienta y, como consecuencia, se ensancha un poco. Este efecto de ensanchamiento se puede prevenir especialmente en cadenas de sierra nuevas.

10 Manejo

ATENCIÓN

Antes de la puesta en marcha, es imprescindible montar por completo el producto.

⚠ ADVERTENCIA

¡Peligro de lesiones!

- ¡No se autoriza el bloqueo del interruptor de conexión/desconexión o del interruptor de seguridad!
- No trabajar con el producto si los interruptores están dañados. El interruptor de conexión/desconexión y el interruptor de seguridad deben desconectarse después de soltar el producto.
 - Asegúrese de que el producto funcione correctamente antes de cada utilización.

⚠ ADVERTENCIA

¡Posibles descargas eléctricas y daños en el producto!

- El contacto con un cable conductor de la electricidad al cortar puede causar una descarga eléctrica. El corte de objetos extraños puede causar daños a la barra de cuchillas.
- Antes de cortar, busque posibles objetos ocultos en setos y arbustos, como cables conductores de la electricidad, alambradas y soportes de plantas

ATENCIÓN

Asegúrese de que la temperatura ambiente no supere los 50 °C y no descienda por debajo de -20 °C durante el trabajo.

ATENCIÓN

El producto forma parte de la serie IXES de 20 V y sólo puede utilizarse con pilas de esta serie. Las baterías solo pueden cargarse con cargadores de esta serie. Observe las instrucciones del fabricante.

⚠ PELIGRO

¡Peligro de lesiones!

- Si el producto se atasca, no intente sacarlo a la fuerza.
- Pare el motor.
 - Utilice un brazo de fuerza o una cuña para liberar el producto.

⚠ ADVERTENCIA

Compruebe regularmente los dispositivos de seguridad antes de cada puesta en marcha. ¡Los dispositivos de seguridad defectuosos pueden provocar lesiones graves!

10.1 Conexión/desconexión del producto (fig. 1)

⚠ ADVERTENCIA

¡Peligro de lesiones debido a retroceso!

- ¡No utilice nunca el producto con una sola mano!

Notas:

Con el interruptor de conexión/desconexión, se puede regular el número de revoluciones de forma continua. Cuanto más se pulsa el interruptor de conexión/desconexión, mayor es el número de revoluciones.

Antes del encendido, asegúrese de que el producto no esté en contacto con ningún objeto.

Para utilizar la desbrozadora (20):

1. Retire la protección de transporte (26) de la cuchilla de corte (25).

Para utilizar el cortasetos (17):

1. Retire la protección de la cuchilla (27) de la barra de cuchillas (19).

Para utilizar la podadora de pértiga (13):

1. Compruebe si hay aceite para cadenas de sierra en el depósito de aceite (16).
2. Llene el aceite para cadenas de sierra antes de que se vacíe el depósito (16) tal como se describe en 8.1.
3. Retire la protección de la espada y la cadena (28) del espadín de motosierra (14).

El número de revoluciones también puede modificarse durante el funcionamiento.

Se puede elegir entre 3 ajustes de velocidad:

Lento	Medio	Rápido

Conexión

1. Pulse el interruptor principal (10) hasta que se encienda el led.
2. Seleccione el ajuste de velocidad.
3. Sujete el producto con la mano izquierda por el asa delantera (5) y, con la izquierda, sujete el asa trasera (2). Los pulgares y los demás dedos deben rodear firmemente los asideros (2, 5).
4. Agarre el bloqueo de conexión (11) del asa trasera (2).
5. Mantenga presionado el bloqueo de conexión (11).
6. Para conectar el producto, pulse el interruptor de conexión/desconexión (3) con el pulgar.

Notas:

No es necesario seguir pulsando el bloqueo de conexión una vez se ha arrancado el producto. El bloqueo de conexión tiene la función de evitar el arranque accidental del producto.

Al dejar de utilizar el producto, el led del interruptor principal sigue iluminado durante un minuto más. A continuación, el producto se apaga automáticamente.

Desconexión

1. Para desconectar el producto, suelte el interruptor de conexión/desconexión (3).
2. Pulse el interruptor principal (10) hasta que se apague el led.
3. Después de trabajar con el producto, coloque la protección de transporte (26), la protección de la espada y la cadena (28) y la protección de la cuchilla (27) suministradas.

10.2 Protección frente a sobrecargas

En caso de sobrecarga de la batería, esta se desconecta automáticamente. Tras un tiempo de refrigeración (los tiempos varían), puede conectarse de nuevo el producto.

11 Indicaciones de trabajo

PELIGRO

¡Peligro de lesiones!

Esta sección cubre la técnica básica de trabajo cuando se utiliza el producto.

La información que aquí se ofrece no sustituye los muchos años de formación y experiencia de un especialista. ¡Evite cualquier trabajo para el que no esté suficientemente cualificado!

¡El manejo descuidado del producto puede provocar lesiones graves e incluso la muerte!

PRECAUCIÓN

Tras la desconexión, el producto sigue por un tiempo en marcha por inercia. Espere hasta que el producto se haya detenido del todo.

Notas:

Antes del encendido, asegúrese de que el producto no esté en contacto con ningún objeto.

Es inevitable que este producto emita cierta contaminación acústica. Posponga el trabajo ruidoso a los tiempos aprobados y designados. Respete los periodos de descanso, si es necesario.

Trabaje con la herramienta intercambiable solo en superficies libres y planas.

Examine con cuidado la superficie a recortar y elimine todos los cuerpos extraños.

Procure no chocar contra piedras, metales u otros obstáculos.

La herramienta intercambiable podría dañarse y podría producirse un contragolpe.

- Portar el equipo de protección prescrito.
- **Asegúrese de que, en caso de presencia de otras personas, estas se mantengan a una distancia segura de su zona de trabajo. Todo el que acceda a la zona de trabajo debe llevar equipo de protección.** Los fragmentos de la pieza de trabajo o de herramientas intercambiables rotas pueden salir despedidos y provocar lesiones incluso fuera de la misma zona de trabajo.
- En caso de golpear un objeto extraño, apague inmediatamente el producto y retire la batería. Busque si hay daños en el producto y realice las reparaciones necesarias antes de arrancar de nuevo el producto y de trabajar con él. En caso de que el producto comience a vibrar de forma marcadamente anormal, es necesaria una revisión inmediata.
- **Sujete la herramienta eléctrica por las superficies de manejo aisladas al efectuar trabajos en los que la herramienta intercambiable pueda entrar en contacto con cables eléctricos ocultos.** El contacto con un cable conductor de la electricidad podría transmitir tensión eléctrica a las partes metálicas del aparato, causando así una descarga eléctrica.
- Está prohibido el uso del producto si hay tormenta, ya que existe **peligro de rayos.**
- Inspeccione el producto antes de cada uso con el fin de detectar defectos tales como piezas sueltas, desgastadas o dañadas.
- Encienda el producto y solo entonces acerque el material a procesar.
- No ejerza demasiada presión sobre el producto. Deje que el producto haga el trabajo.
- **Sujete siempre el producto firmemente con ambas manos durante el trabajo.** Procure mantener una posición de trabajo estable y segura.
- Evite posturas forzadas.
- Compruebe que la correa portadora esté en una posición cómoda que le facilite la sujeción del producto.

11.1 Desbrozadora/cortabordes

ATENCIÓN

¡Todas las cubiertas protectoras deben estar colocadas al trabajar con el producto!

Nota:

Compruebe regularmente si el hilo de nailon está dañado y si el hilo de corte sigue teniendo la longitud especificada por la cortadora de hilo.

- No sujete la herramienta intercambiable inclinada.
- La hierba se corta mejor cuando está seca y no demasiado alta.
- Evite el contacto con obstáculos sólidos (piedras, muros, vallas, etc.).
- No utilice el producto para cortar vegetación salvaje o maleza.
- Por razones técnicas, durante el trabajo la hierba mojada y la maleza se enredan alrededor del eje motriz situado debajo de la cubierta protectora (21). Retírelas, de lo contrario se sobrecalentará el motor debido a una fricción demasiado elevada (fig. 21).

11.1.1 Alargar el hilo de corte (fig. 1, 22, 31)

El cortabordes se suministra con una bobina de hilo (48) llena.

El hilo se va desgastando durante el trabajo.

Para que se vaya reponiendo hilo nuevo, pulse con fuerza el interruptor de gatillo (47) de la bobina de hilo (48) contra el suelo con el motor en marcha.

Si el hilo es inicialmente más largo de lo que especifica el círculo de corte, la cortadora de hilo (22) lo acorta automáticamente a la longitud correcta.

Notas:

Compruebe regularmente si el hilo de nailon está dañado y si el hilo de corte sigue teniendo la longitud especificada por la cortadora de hilo.

Si no se ve el extremo del hilo:

1. Cambie la bobina de hilo (48) como se describe en el capítulo 13.1.1.

11.1.2 Cortar la hierba (fig. 23)

1. Corte la hierba girando el producto a derecha e izquierda.
2. Corte lentamente y mantenga el producto inclinado hacia delante unos 30° al cortar.
3. Corte la hierba larga en capas de arriba abajo.

11.2 Cortasetos

11.2.1 Ajuste del ángulo (fig. 1, 24-26)

⚠ ADVERTENCIA

¡Apague el producto y retire la batería!

El cortasetos (17) se puede adaptar a las condiciones de trabajo girando el cabezal portacuchillas de +90° a -75°.

1. Apriete ambas palancas de desbloqueo (49) del asidero (18) y ajuste la posición deseada.
2. Para ello, utilice el asidero (18).

3. Suelte las dos palancas de desbloqueo (49) hasta que encajen en el dentado.
4. Compruebe antes de la puesta en marcha que las palancas de desbloqueo (49) estén bien enclavadas.

ATENCIÓN

¡La herramienta intercambiable solo puede usarse cuando ambas palancas de desbloqueo están engranadas!

11.2.2 Técnicas de corte

- Corte primero las ramas gruesas con unas tijeras cortarramas.
- La barra de cuchillas de doble hoja permite el corte en dos direcciones o de un lado a otro realizando movimientos pendulares.
- Al efectuar el corte en vertical, mueva el producto uniformemente hacia delante o en arco hacia arriba y hacia abajo.
- Al efectuar el corte en horizontal, mueva el producto en curva hacia el borde del seto para que las ramas cortadas caigan al suelo.
- Para lograr líneas largas y rectas, se recomienda tender cuerdas de guía.

11.2.3 Recorte del seto

Se recomienda recortar los setos en forma rectangular para evitar pérdidas de follaje en las ramas inferiores. Esto corresponde al crecimiento natural de las plantas y permite que los setos se desarrollen de manera óptima. Con el fin de formar un enramado denso y una buena protección visual, deben recortarse solo los nuevos retoños.

- Recorte primero los laterales del seto. Para ello, mueva el producto de abajo arriba en la dirección de crecimiento. Si el corte se efectúa de arriba abajo, las ramas más finas se desplazarán hacia fuera, lo que producirá zonas de menor densidad u orificios.
- A continuación, corte el lado superior en línea recta, en forma de tejado o en círculo, según sus preferencias.
- Recorte las plantas jóvenes dándoles la forma que desee. El brote principal deberá dejarse intacto hasta que el seto haya alcanzado la altura deseada. Todos los demás brotes se cortarán a la mitad.

11.2.4 Cortar en el momento oportuno

- Setos de hoja caduca: entre junio y octubre
- Setos de hoja perenne: entre abril y agosto
- setos de crecimiento rápido: a partir de mayo aprox. cada 6 semanas

Fíjese en la existencia de nidos de pájaro en el seto. Retrase entonces la poda del seto o excluya esta zona.

11.3 Podadora de pértiga

⚠ PELIGRO

¡Peligro de lesiones!

Si el producto se atasca, no intente sacarlo a la fuerza.

- Pare el motor.
- Utilice un brazo de fuerza o una cuña para liberar el producto.

⚠ PELIGRO

Vigile con la caída de ramas; no tropiece con ellas.

- La cadena de sierra debe haber alcanzado su máxima velocidad antes de empezar a serrar.
- El control mejora cuando se sierra con la parte inferior de la espada (con cadena de tracción).
- La cadena de sierra no debe tocar el suelo ni ningún otro objeto durante el aserrado ni después del mismo.
- Procure que la cadena de sierra no se atasque en el corte de la sierra. La rama no debe romperse ni astillarse.
- Observe también las precauciones contra contragolpes (véanse las instrucciones de seguridad).
- Elimine las ramas que cuelguen hacia abajo realizando el corte por encima de la rama.
- Las ramas ramificadas deben tronzarse individualmente.

11.3.1 Lubricación automática de la cadena de sierra (fig. 1, 14)

Llene el depósito de aceite (16) como se indica en 8.1.

Con el tornillo regulador (42) se puede reducir o aumentar la cantidad de aceite.

Utilice la llave de montaje (D).

- En el mismo sentido de las agujas del reloj se reduce la cantidad de aceite (-)
- En el sentido contrario a las agujas del reloj, la cantidad de aceite aumenta (+)

11.3.2 Técnicas de corte

⚠ ADVERTENCIA

¡No se coloque nunca directamente debajo de la rama que vaya a cortar!

El riesgo de que la rama caiga inesperadamente sobre usted es muy grande.

En general, se recomienda utilizar el producto con una inclinación de 60° respecto a la rama.

Sujete firmemente el producto con ambas manos durante el proceso de corte y asegúrese siempre de mantener una posición estable y equilibrada.

Serrado de ramas pequeñas (fig. 27):

Coloque la superficie de tope de la sierra contra la rama para evitar movimientos bruscos de la sierra al inicio del corte. Guíe la sierra a través de la rama ejerciendo una ligera presión de arriba a abajo.

Tenga cuidado de no romper la rama antes de tiempo en caso de haber calculado mal el tamaño y peso de la misma.

Serrado de ramas grandes (fig. 28):

Para las ramas más grandes, seleccione primero un corte de descarga para aserrar con mayor control. Para ello, haga un corte en el tercio inferior de la rama (con la parte superior de la espada). A continuación, sierra de arriba abajo (con la parte inferior de la espada) hasta llegar al primer corte.

Serrar por secciones (fig. 29):

Sierre las ramas grandes o largas por partes para controlar el punto de impacto.

- Sierre primero las ramas más bajas del árbol para facilitar la caída de las ramas cortadas.
- Tras concluir el corte aumenta abruptamente para el usuario el peso de la sierra, ya que esta deja de estar apoyada por la rama. Existe el peligro de perder el control del producto.
- Saque la sierra del corte con la cadena en marcha para evitar que la sierra se atasque.
- No sierre con la punta de la herramienta intercambiable.
- No sierre en la base abultada de la rama, ya que ello impide que el árbol cicatrice.

11.4 Después del uso

- **Siempre apague el producto antes de almacenarlo y espere hasta que se haya detenido.**
- Retire las baterías.
- Después de trabajar con el producto, coloque la protección de la espada y la cadena o la protección de la cuchilla suministradas.
- Deje enfriar el producto.

12 Limpieza

⚠ ADVERTENCIA

Encargue todos los trabajos de mantenimiento y reparación que no se describan en este manual de instrucciones a un taller especializado. Utilice únicamente piezas de repuesto originales.

¡Hay riesgo de accidente! Realice los trabajos de mantenimiento y limpieza siempre con la batería extraída. ¡Existe peligro de lesión! Deje que el producto se enfríe antes de realizar cualquier trabajo de mantenimiento y limpieza. Los elementos del motor están calientes. ¡Hay riesgo de lesiones y quemaduras!

El producto puede arrancar inesperadamente, provocando lesiones personales.

- Retire la batería.
- Deje enfriar el producto.
- Retire la herramienta intercambiable.

⚠ ADVERTENCIA

¡Peligro de lesiones al manipular la cadena de sierra o la espada!

- Lleve guantes resistentes a los cortes.

1. Espere a que todas las piezas móviles se detengan.
2. Recomendamos limpiar el producto directamente después del uso.
3. Mantenga las empuñaduras y sus superficies secas, limpias y libres de aceite y grasa. Unas empuñaduras y unas superficies de agarre resbaladizas no permiten realizar un manejo y control seguro de la herramienta eléctrica en situaciones imprevistas.
4. Si es necesario, limpie las asas con un paño* humedecido en agua jabonosa*.
5. Para limpiar el producto, este no debe sumergirse en agua ni en ningún otro líquido.
6. No rocíe nunca el producto con agua.
7. En lo posible, mantenga los dispositivos de protección, las ranuras de aire y el cárter del motor libres de polvo y suciedad. Limpie el producto con un paño* limpio o soplelo con aire comprimido* a baja presión. Recomendamos limpiar el producto directamente después del uso.
8. Los orificios de ventilación deben estar siempre libres.
9. No utilice ningún producto de limpieza ni disolventes; estos podrían deteriorar las piezas de plástico del producto. Asegúrese de que no pueda entrar agua en el producto.

12.1 Cortasetos

1. Limpie la barra de cuchillas después de cada uso con un paño humedecido en aceite.
2. Engrase la barra de cuchillas después de cada uso con la aceitera o con un pulverizador.

12.2 Podadora de pértiga

1. Utilice un pincel* o una escoba* de mano para limpiar la cadena de sierra; no utilice líquidos.
2. Limpie la ranura del espadín de motosierra con la ayuda de un pincel o con aire comprimido.
3. Limpie la rueda de cadena.

13 Mantenimiento**⚠ ADVERTENCIA**

Encargue todos los trabajos de mantenimiento y reparación que no se describan en este manual de instrucciones a un taller especializado. Utilice únicamente piezas de repuesto originales.

¡Hay riesgo de accidente! Realice los trabajos de mantenimiento y limpieza siempre con la batería extraída. ¡Existe peligro de lesión! Deje que el producto se enfríe antes de realizar cualquier trabajo de mantenimiento y limpieza. Los elementos del motor están calientes. ¡Hay riesgo de lesiones y quemaduras!

El producto puede arrancar inesperadamente, provocando lesiones personales.

- Retire la batería.
 - Deje enfriar el producto.
 - Retire la herramienta intercambiable.
- Inspeccione el producto antes de cada uso con el fin de detectar defectos tales como piezas sueltas, desgastadas o dañadas.
 - Compruebe que las cubiertas y los dispositivos de protección no estén dañados y estén bien ajustados. En caso necesario, sustitúyalos.
 - Es necesaria una conservación regular y cuidadosa a fin de garantizar el nivel de seguridad sin modificar el rendimiento del producto.
 - Coloque el producto sobre una superficie plana y recta.
 - No rocíe nunca el producto con agua.
 - Por razones de seguridad, reemplace las piezas desgastadas o dañadas.
 - Los trabajos que no se describen en este manual de instrucciones solo se deben realizar en un taller especializado autorizado.

Notas:

Lleve a cabo un mantenimiento cuidadoso del producto. Compruebe que las piezas móviles funcionen bien y no se atasquen, que no haya piezas rotas ni dañadas y que el producto funcione correctamente. Si hay alguna pieza dañada, repárela antes de usar el producto.

13.1 Desbrozadora/cortabordes**13.1.1 Cambiar la bobina de hilo (48) (fig. 1, 30-34)**

1. Desmonte la cápsula portacanilla (23) como se indica en 9.3.
2. Abra la cápsula portacanilla (23), presionando simultáneamente con firmeza los dos botones de desbloqueo (52) de la cápsula portacanilla (23).
3. Retire la tapa (51) con el resorte de compresión (54) de la cápsula portacanilla (23) y saque la bobina de hilo (48).
4. Saque el extremo del hilo de la bobina de hilo (48) de los ojales de salida del hilo (55).

5. Retire los restos de hilo de la cápsula portacanilla (23).
6. Tome la nueva bobina de hilo (48) y extraiga, respectivamente, 10 cm de ambos hilos.
7. Sujete los dos hilos en las muescas opuestas (55) de la bobina de hilo (48) (fig. 33).
8. Coloque la nueva bobina de hilo (48) en la cápsula portacanilla (23).
El lado de la bobina de hilo (48) en el que se indica el sentido de marcha mediante flechas debe quedar visible después de la colocación.
9. La bobina de hilo (48) debe colocarse de modo que las muescas (55) de la bobina de hilo (48) coincidan con los ojales de la salida de hilo (54) para que el hilo se enhebre fácilmente.
10. Coloque los dos hilos en los respectivos ojales de salida del hilo (54).
11. Gire la bobina de hilo (48) ligeramente hacia un lado y el otro hasta que los niveles de bloqueo integrados de la bobina de hilo (48) se deslicen en los niveles de bloqueo de la cápsula portacanilla (23).
De este modo se evita un ajuste involuntario.
12. Vuelva a colocar la tapa (51) con el resorte de compresión (53) sobre la cápsula portacanilla (23).
Asegúrese de que los bloqueos (52) de la tapa (51) encajen exactamente en los huecos de la cápsula portacanilla (23). Encajarán de forma audible.


Notas:

Para que se vaya reponiendo hilo nuevo, pulse con fuerza el interruptor de gatillo (47) de la bobina de hilo (48) contra el suelo con el motor en marcha (fig. 22).

Si el hilo es inicialmente más largo de lo que especifica el círculo de corte, la cortadora de hilo (22) lo acorta automáticamente a la longitud correcta.

13.1.2 Cambiar el hilo de la bobina de hilo (48) (fig. 30-34)

También se puede cambiar el hilo de la bobina de hilo.

1. Desmonte la cápsula portacanilla (23) como se indica en 9.3.
2. Abra la cápsula portacanilla (23), presionando simultáneamente con firmeza los dos botones de desbloqueo (52) de la cápsula portacanilla (23).
3. Retire la tapa (51) con el resorte de compresión (53) de la cápsula portacanilla (23) y saque la bobina de hilo (48).
4. Saque los extremos del hilo de la bobina de hilo (48) de los ojales de salida del hilo (54).
5. Retire los restos de hilo de la cápsula portacanilla (23) y de la bobina de hilo (48).
6. Doble el hilo nuevo por la mitad (unos 2 metros) e introduzca la parte doblada del hilo en una de las muescas (56) de la barra central de la bobina de hilo (48). Deberá quedar un extremo del hilo en la cámara inferior y otro en la cámara superior de la bobina de hilo (48).
7. Enrolle los dos extremos del hilo en la dirección de la flecha «LH  WIND LINE» indicada en la parte superior de la bobina de hilo (48).
8. Tome la bobina de hilo (48) y extraiga, respectivamente, 10 cm de ambos hilos.

9. A continuación, sujete los dos hilos en las muescas opuestas (55) de la bobina de hilo (48).

10. Proceda como se describe en el punto 8 13.1.1.

13.1.3 Reafilar la cortadora de hilo (22) (fig. 1, 35)

Herramienta necesaria:

Incluido en el volumen de suministro

- destornillador para tornillos de cabeza ranurada en cruz (D)
- Lima plana*

* = no incluido en el volumen de suministro.

La cortadora de hilo (22) se va quedando roma con el paso del tiempo.

1. En caso de detectar que así sea, afloje los dos tornillos que fijan la cortadora de hilo (22) a la cubierta protectora (21). Utilice el tornillo de cabeza ranurada en cruz (D).
2. Sujete la cortadora de hilo (22) en un tornillo de banco.
3. Amole el filo de la cortadora de hilo (22) con una lima plana, vigilando de conservar el ángulo del borde de corte.
4. Vuelva a montar la cortadora de hilo (22) en la cubierta protectora (21).

Nota:

Sustituya o afile la cortadora de hilo al final de cada temporada de siega o según lo considere necesario.

13.1.4 Amolado de la cuchilla de corte (25) (fig. 1)

Nota:

Si la cuchilla está ligeramente desafilada, puede afilarla usted mismo.

Herramienta necesaria:

* = no incluido en el volumen de suministro.

- Lima plana*
- Tornillo de banco*

1. Desmonte la cuchilla de corte (25) como se indica en 9.4.
2. Sujete la cuchilla de corte (25) en un tornillo de banco.
3. Amole las 3 hojas de la cuchilla de corte (25) con una lima plana y asegúrese de conservar el ángulo del borde de corte (~25°). Efectúe el limado en un solo sentido.
4. Sustituya la hoja de cuchilla, como muy tarde, después de reafilarla por quinta vez.

Renueve la cuchilla de corte (25) en caso de fuerte desgaste o si se desportilla la misma.

Una cuchilla de corte no equilibrada hace vibrar fuertemente la desborzadora/el cortabordes (20), lo que supone un riesgo de accidente.

13.2 Cortasetos

1. Compruebe que los tornillos de la barra de cuchillas estén bien apretados.

2. Las mellas ligeras en los dientes de corte pueden ser igualadas por el propio usuario. Para ello, repase los filos con una piedra de afilar. Solo unos dientes de corte afilados proporcionan un resultado de corte satisfactorio.
3. Las barras de cuchillas desafiladas, dobladas o dañadas deberán reemplazarse.

13.2.1 Lubricación del engranaje y regulación del ángulo (49) (fig. 36)

Notas:

Lubrique el engranaje cada 10-20 horas de servicio.

Rellene solo un poco de grasa. ¡No sobrellenar!

1. Conecte una pistola de engrasar (no incluida en el volumen de suministro) al engrasador (58).
2. Introduzca como máximo una cantidad de grasa comercial en los engrasadores (58).
3. Lubrique la regulación del ángulo (49) y la barra de cuchillas (19) con una grasa lubricante respetuosa con el medio ambiente.

13.3 Podadora de pértiga

ADVERTENCIA

¡Peligro de lesiones al manipular la cadena de sierra o la espada!

- Lleve guantes resistentes a los cortes.

13.3.1 Inspeccionar la rueda de cadena (41) (fig. 1, 10, 11, 13)

1. Gire la tuerca de fijación (36) en el sentido contrario a las agujas del reloj para retirar la cubierta de la rueda de la cadena (37). Utilice la llave de tuercas de 8/10mm (C).
2. Gire el tornillo de tensado de la cadena (38) en el sentido contrario a las agujas del reloj para aflojar la tensión de la cadena. Utilice la llave de montaje (D).
3. Retire el espadín de motosierra (14) y la cadena de sierra (15).
4. Compruebe las marcas de desgaste de la rueda de cadena (41) con un calibre de comprobación (no incluido en el volumen de suministro).
5. Si la profundidad de las marcas de desgaste es superior a 0,5 mm, deje de utilizar el producto y busque un distribuidor especializado. La rueda de cadena (41) debe sustituirse.
6. Vuelva a montar el espadín de motosierra (14) y la cadena de sierra (15) como se indica en 9.5.

13.3.2 Inspeccionar el espadín de motosierra (14) (fig. 1, 10, 11, 13)

1. Gire la tuerca de fijación (36) en el sentido contrario a las agujas del reloj para retirar la cubierta de la rueda de la cadena (37). Utilice la llave de tuercas de 8/10mm (C).
2. Gire el tornillo de tensado de la cadena (38) en el sentido contrario a las agujas del reloj para aflojar la tensión de la cadena. Utilice la llave de montaje (D).
3. Retire el espadín de motosierra (14) y la cadena de sierra (15).

4. Mida la profundidad de la ranura del espadín de motosierra (14) con la varilla medidora de un calibre de llamado (no incluido en el volumen de suministro).
5. El espadín de motosierra (14) debe sustituirse cuando se da uno de los siguientes puntos:
 - El espadín de motosierra está dañado.
 - La profundidad de la ranura medida es inferior a la profundidad de ranura mínima del espadín de motosierra (2 mm).
 - La ranura del espadín de motosierra se reduce o se amplía.
6. Monte el espadín de motosierra (14) y la cadena de sierra como se indica en 9.5.

13.3.3 Cambiar el espadín de motosierra (14) (fig. 1, 10, 11, 13)

1. Gire la tuerca de fijación (36) en el sentido contrario a las agujas del reloj para retirar la cubierta de la rueda de la cadena (37). Utilice la llave de tuercas de 8/10mm (C).
2. Gire el tornillo de tensado de la cadena (38) en el sentido contrario a las agujas del reloj para aflojar la tensión de la cadena. Utilice la llave de montaje (D).
3. Retire el espadín de motosierra (14) y la cadena de sierra (15).
4. Cambie el espadín de motosierra (14) y monte el nuevo espadín de motosierra (14) y la cadena de sierra (15) como se indica en 9.5.

13.3.4 Cambiar e introducir la cadena de sierra (15) (fig. 10-13)

PELIGRO

¡Posibles lesiones graves debido al desgarro o salto de la cadena de sierra!

- No coloque nunca una cadena de sierra nueva en un piñón de cadena desgastado o en un carril guía dañado o desgastado. La cadena de sierra podría saltar o romperse.
 - Utilice exclusivamente cadenas de sierra y espadas diseñadas para este producto.
 - Antes de cambiar la cadena de sierra, limpie la ranura del espadín de motosierra, ya que la cadena de sierra puede saltar del carril si hay suciedad. Los restos de suciedad también pueden absorber el aceite para cadenas de sierra. Como consecuencia, el aceite para cadenas de sierra no llega a la parte inferior del carril o solo en pequeña medida, reduciéndose la lubricación.
1. Gire la tuerca de fijación (36) en el sentido contrario a las agujas del reloj para retirar la cubierta de la rueda de la cadena (37). Utilice la llave de tuercas de 8/10mm (C).
 2. Gire el tornillo de tensado de la cadena (38) en el sentido contrario a las agujas del reloj para aflojar la tensión de la cadena. Utilice la llave de montaje (D).
 3. Retire el espadín de motosierra (14) y la cadena de sierra (15).
 4. Vuelva a montar el espadín de motosierra (14) y la cadena de sierra (15) como se indica en 9.5.

Nota:

No apriete la tuerca de fijación hasta después de haber ajustado la tensión de la cadena de forma definitiva.

En el caso de una nueva cadena de sierra, la fuerza de tensado disminuye al cabo de cierto tiempo. Por este motivo, la cadena de sierra debe volver a tensarse después de los primeros 5 cortes o después de 10 minutos de aserrado como máximo.

13.3.5 Afilamiento de la cadena de sierra (15)

⚠ ADVERTENCIA

¡Aumento del riesgo de accidentes debido a una cadena de sierra mal afilada!

Las desviaciones de las dimensiones de la geometría de corte durante el afilado aumentan el riesgo de contragolpe del producto.

- Encargue el afilado de la cadena de sierra a un especialista.

La cadena de sierra se puede reafilan en un taller especializado autorizado. No intente afilar usted mismo la cadena de sierra si no dispone de una herramienta adecuada y de la experiencia necesaria.

⚠ PRECAUCIÓN

Para afilar la cadena, se requieren herramientas especiales; estas garantizan que las herramientas de corte se afilen en el ángulo y profundidad adecuados. Después de afilar la cadena, todos los elementos de corte deben tener la misma anchura y longitud.

Notas:

Las cadenas de sierra afiladas garantizan un rendimiento de corte óptimo. Atraviesa la madera sin esfuerzo y deja astillas grandes y largas.

Una cadena de sierra está desafilada cuando hay que ejercer presión para atravesar la madera con el equipo de corte y cuando las astillas son muy pequeñas. Cuando la cadena de sierra está muy desafilada, no se produce ninguna astilla, solo polvo de madera.

13.3.5.1 Instrucciones para afilar la motosierra

¡Para las cadenas de sierra, emplee únicamente limas especiales!

Otras limas no cuentan con la forma correcta ni el filo adecuado. Elija el diámetro de la lima según el paso de la cadena. En cualquier caso, tenga en cuenta los siguientes ángulos al afilar los eslabones de corte.

	Diámetro de la lima	Ángulo superior	Ángulo inferior	Ángulo de inclinación superior (55°)	Medida de profundidad estándar
Tipo de cadena de sierra					
21PBX	aprox. 4,8 mm	30°	10°	85°	0,64 m m
Tope de profundidad				Lima	

Asimismo, todos los eslabones de corte deben cumplir este ángulo.

En caso de ángulos irregulares, la cadena de sierra (15) funcionará de forma irregular, se desgastará con rapidez y se romperá prematuramente.

Puesto que estos requisitos únicamente se pueden cumplir si se ejerce una práctica regular:

- Utilice un portallimas.
 - Para afilar la cadena de sierra (15), se debe colocar a mano un portallimas. En él vienen marcados los ángulos correctos de limado.
1. Sujete la lima en un plano horizontal (en ángulo recto respecto al espaldín de motosierra (14)) y lime siguiendo la marca del ángulo sobre el portallimas. Apoye el portallimas sobre la cubierta del diente y el limitador de profundidad.
 2. Lime siempre el eslabón de corte de dentro hacia fuera.
 3. La lima afila solo con un movimiento hacia delante. Levántela al moverla hacia atrás.
 4. No toque con la lima los eslabones de accionamiento y de unión.
 5. Continúe girando homogéneamente la lima para evitar un desgaste innecesario.
 6. Emplee un trozo de madera dura para retirar la rebaba de los filos de corte.

Todos los eslabones de corte deben tener la misma longitud; de lo contrario, no son igual de altos. De este modo, la cadena de sierra (15) marcha de forma irregular, aumentando el peligro de que se rompa esta.

13.3.6 Lubricación del engranaje (fig. 36)

Notas:

Lubrique el engranaje cada 10-20 horas de servicio.

Rellene solo un poco de grasa. ¡No sobrellenar!

1. Conecte una pistola de engrasar (no incluida en el volumen de suministro) al engrasador (57).
2. Introduzca como máximo una cantidad de grasa comercial en los engrasadores (57).

14 Almacenamiento y transporte

Almacene el producto y sus accesorios en un lugar oscuro, seco y sin riesgo de heladas, donde no esté accesible a ningún niño.

La temperatura de almacenamiento óptima se da entre un rango de 5 °C a 30 °C.

Conserve el producto en su embalaje original.

Cubra el producto para protegerlo del polvo o de la humedad. Guarde el manual de instrucciones junto con el producto.

14.1 Preparación para el almacenamiento

1. Retire las baterías.
2. Coloque todas las cubiertas protectoras.
3. Vacíe el producto completamente.
4. Limpie el producto e inspecciónelo en busca de daños.

14.2 Transporte

ADVERTENCIA

¡Peligro de lesiones!

Retire la batería de la herramienta eléctrica antes de realizar cualquier trabajo en la misma (por ejemplo, mantenimiento, cambio de herramienta, etc.) y al transportarla y guardarla. Existe riesgo de lesiones si se acciona involuntariamente el interruptor de encendido/apagado.

- El producto solo debe transportarse por el asidero previsto para dicho fin.
- Coloque todas las cubiertas protectoras.
- Para evitar daños y lesiones, el producto debe asegurarse contra vuelcos y resbalones durante el transporte en vehículos.

15 Reparación y pedido de piezas de repuesto

Hay que tener en cuenta que los siguientes componentes de este producto están sometidos a desgaste natural o por el uso o que se requieren los siguientes materiales de consumo.

ATENCIÓN

Según la ley de responsabilidad de los productos, no se asume ninguna responsabilidad por daños ocasionados por reparaciones no profesionales o por no utilizar piezas de repuesto originales.

Contrate a un servicio técnico o un profesional autorizado. Esto también es válido para las piezas de accesorios.

Encontrará las piezas de repuesto y los accesorios en nuestro centro de servicio. Para ello, escanee el código QR que aparece en la portada.

15.1 Pedido de piezas de repuesto

Al efectuar el pedido de piezas de repuesto, deben indicarse las siguientes indicaciones:

- Designación del modelo
- Número de artículo
- Datos de la placa de características

Piezas de repuesto / accesorios

Batería SBP2.0 - N.º de artículo:	7909201708
Batería SBP4.0 - N.º de artículo:	7909201709
Cargador SBC2.4A - N.º de artículo:	7909201710
Cargador SBC4.5A - N.º de artículo:	7909201711
Cargador SDBC2.4A - N.º de artículo:	7909201712
Cargador SDBC4.5A - N.º de artículo:	7909201713
Kit inicial SBSK2.0 - N.º de artículo:	7909201720
Kit inicial SBSK4.0 - N.º de artículo:	7909201721

16 Eliminación y reciclaje

Notas sobre el embalaje



Los materiales de embalaje son reciclables. Deseche los embalajes de forma respetuosa con el medio ambiente.

Notas sobre la Ley alemana de aparatos eléctricos y electrónicos (ElektroG, por sus siglas en alemán)



Los residuos de equipos eléctricos y electrónicos no forman parte de la basura doméstica, sino que deben recogerse o eliminarse por separado.

- Antes de la entrega, deben retirarse, libres de daños, las baterías usadas o las baterías recargables que no vengán instaladas de manera permanente en el aparato usado. Su eliminación está regulada por la ley alemana de baterías.
- Los propietarios o usuarios de aparatos eléctricos y electrónicos están legalmente obligados a devolverlas después de su uso.
- El usuario final es responsable de eliminar sus datos personales en el aparato usado que se va a desechar.
- El símbolo del contenedor con ruedas tachado significa que los equipos eléctricos y electrónicos no deben desecharse junto con la basura doméstica.
- Los residuos de equipos eléctricos y electrónicos se pueden entregar de forma gratuita en los siguientes lugares:

- Puntos públicos de eliminación o recogida (p. ej., obras públicas municipales)
- Puntos de venta de dispositivos electrónicos (físicos y online), siempre que los distribuidores comerciales estén obligados a retirarlos o los ofrezcan voluntariamente.

- Puede entregar hasta tres aparatos eléctricos usados por tipo de aparato, con una longitud máxima de canto de 25 centímetros, de forma gratuita sin necesidad de adquirir previamente un aparato nuevo del fabricante o bien llevarlos a otro punto de recogida autorizado en su zona.
- En el correspondiente servicio de atención al cliente podrá encontrar condiciones de devolución adicionales de los fabricantes y distribuidores.
- Si el fabricante entrega un aparato eléctrico nuevo a un domicilio particular, el fabricante puede encargarse de que el aparato eléctrico usado sea recogido de forma gratuita a petición del usuario final. Para ello, póngase en contacto con el servicio de atención al cliente del fabricante.
- Estas declaraciones solo se aplican a los aparatos instalados y vendidos en los países de la Unión Europea y sujetos a la Directiva Europea 2012/19/UE. En países fuera de la Unión Europea, se pueden aplicar diferentes regulaciones a la eliminación de residuos de equipos eléctricos y electrónicos.

Notas sobre las baterías de iones de litio

 **Desmonte la batería antes de eliminar el aparato.**

- No arroje las baterías a la basura doméstica, al fuego (peligro de explosión) ni al agua. Las baterías deterioradas pueden dañar el medioambiente y su salud en caso de fuga de vapores o líquidos tóxicos.

- Las baterías defectuosas o gastadas deben reciclarse de acuerdo con la directiva 2006/66/CE.
- Entregue el aparato y el cargador en un centro de reciclaje. Las piezas de plástico y metal utilizadas pueden separarse por tipos y así reciclarse.
- Deshágase de las baterías cuando se descarguen. Recomendamos cubrir los polos con una tira adhesiva como protección ante un cortocircuito. No abra la batería.
- Deseche la batería de acuerdo con las disposiciones locales. Entregue las baterías consumidas en un punto de recogida de baterías viejas donde se realice un reciclaje respetuoso con el medioambiente. Consulte a su empresa local de eliminación de residuos al respecto.

Combustibles y aceites

- ¡Antes de desechar el producto, se deben vaciar el depósito de combustible y el depósito de aceite del motor!
- ¡El combustible y el aceite de motor no deben tirarse a la basura ni a los desagües domésticos, sino que deben recogerse y eliminarse por separado!
- Los depósitos de aceite y combustible vacíos deben desecharse de forma respetuosa con el medio ambiente.

17 Solución de averías

Avería	Posible causa	Solución
El producto no se puede poner en marcha.	La capacidad de la batería es demasiado baja.	Cargue la batería.
	La batería no se ha insertado correctamente.	Coloque la batería en el soporte de la batería. La batería debe encajar de forma audible.
	El interruptor de conexión/desconexión está averiado.	Póngase en contacto con nuestro servicio técnico.
	El motor está averiado.	
El producto funciona con interrupciones.	Contacto interno flojo.	Póngase en contacto con nuestro servicio técnico.
	Interruptor de conexión/desconexión averiado.	
Bajo rendimiento de corte.	Cadena de sierra mal montada.	Monte correctamente la cadena de sierra.
	La cadena de sierra está desafilada.	Encargue el afilado de la cadena de sierra a un profesional o sustituya la cadena de sierra.
	Tensión insuficiente de la cadena.	Compruebe la cadena de sierra. Tense la cadena de sierra si es necesario.
	Barra de cuchillas roma.	Comprobar la barra de cuchillas, afilarla o ponerse en contacto con nuestro servicio técnico.
	Fricción excesiva por falta de lubricación.	Engrasar la barra de cuchillas.
	Barra de cuchillas sucia.	Limpiar la barra de cuchillas.
El producto funciona con dificultad/la cadena de sierra salta.	Tensión insuficiente de la cadena.	Compruebe la cadena de sierra. Tense la cadena de sierra si es necesario.
	Aceite para cadenas de sierra insuficiente.	Compruebe el sistema automático de aceite. Llene el aceite para cadenas de sierra si es necesario.

Avería	Posible causa	Solución
La barra de cuchillas se calienta.	Barra de cuchillas roma.	Comprobar la barra de cuchillas, afilarla o ponerse en contacto con nuestro servicio técnico.
	La barra de cuchillas está mellada.	
	Fricción excesiva por falta de lubricación.	Engrasar la barra de cuchillas.
Vibración y ruidos fuertes	Dispositivo de corte sucio.	Limpiar el dispositivo de corte.
	Motor averiado.	Póngase en contacto con nuestro servicio técnico.
Resultado de corte incorrecto.	La bobina de hilo no tiene suficiente hilo de corte.	Extender el hilo de corte/cambiar la bobina de hilo.
	Dispositivo de corte sucio.	Limpiar el dispositivo de corte.
	La capacidad de la batería es demasiado baja.	Cargue la batería.
Vibración inusual	El carril guía se ha aflojado.	Comprobar que el carril guía esté bien ajustado.

18 Condiciones de garantía - Serie Scheppach 20 V IXES

Fecha de revisión 25/04/2024

Estimado cliente:

Nuestros productos son sometidos a un estricto control de calidad. En caso de que un producto siga sin funcionar correctamente, lo lamentamos mucho y le rogamos que se ponga en contacto con nuestro servicio técnico en la dirección indicada a continuación. También estaremos encantados de atenderle por teléfono a través del número de servicio. Las siguientes indicaciones tienen por objeto ayudarle a garantizar una tramitación y liquidación sin problemas en caso de siniestro.

Para hacer valer las reclamaciones de garantía se aplica lo siguiente:

- Estas condiciones de garantía** regulan nuestros servicios adicionales de garantía del fabricante para compradores (usuarios finales particulares) de productos nuevos. Las reclamaciones de garantía legales no se ven afectadas por esta garantía. Estas son responsabilidad del distribuidor comercial al que compró el producto.
- La garantía** del fabricante solo cubre los defectos de un producto nuevo adquirido por usted que se deban a un defecto de material o de fabricación. Si se producen defectos de material o de fabricación durante el periodo de garantía, el fabricante, como garante, prestará uno de los siguientes servicios a su discreción dentro del ámbito de esta garantía:
 - Reparación gratuita de la mercancía
 - Sustitución gratuita de la mercancía por un artículo equivalente (si es necesario, también sustitución por un modelo posterior si la mercancía original ya no está disponible).

Los productos o las piezas sustituidos pasarán a ser de nuestra propiedad. Tenga en cuenta que nuestros productos no están diseñados para uso comercial, artesanal ni profesional. Por lo tanto, una reclamación de garantía no es válida si el producto se ha utilizado en operaciones comerciales, artesanales o industriales dentro del periodo de garantía o si se ha sometido a un esfuerzo equivalente.

3. Quedan excluidos de nuestros servicios de garantía:

- Daños en el producto causados por la inobservancia de las instrucciones de montaje, instalación incorrecta, inobservancia del manual de instrucciones (p. ej., conexión a una tensión de red o tipo de corriente incorrectos) o de las disposiciones de mantenimiento y seguridad o por el uso del producto en condiciones ambientales inadecuadas, así como por falta de cuidado y mantenimiento.
- Daños en el producto causados por un uso incorrecto o inadecuado (como la sobrecarga del producto o el uso de herramientas o accesorios no homologados), la penetración de cuerpos extraños en el producto (como arena, piedras o polvo), daños de transporte, uso de la fuerza o influencias externas (como daños causados por caídas).
- Daños en el producto o en partes del producto atribuibles al desgaste previsto, normal (de funcionamiento) u otro desgaste natural, así como daños y/o deterioro de piezas de desgaste.
- Defectos en el producto causados por el uso de accesorios, suplementos o piezas de repuesto que no sean piezas originales o que no se utilicen según lo previsto.
- Productos en los que se hayan realizado cambios o modificaciones.
- Desviaciones menores del estado nominal que sean irrelevantes para el valor y la usabilidad del producto.
- Productos en los que se hayan efectuado reparaciones por cuenta propia, en particular por un tercero no autorizado.
- Si el marcado del producto o la información de identificación del producto (etiqueta adhesiva de la máquina) está ausente o es ilegible.
- Productos que muestren una gran suciedad y, por tanto, sean rechazados por el personal de servicio.
- En general, quedan excluidas de este servicio de garantía las reclamaciones por daños y perjuicios, así como los daños consecuenciales.

4. **El periodo de garantía** es regularmente de **5 años** (12 meses para pilas/baterías) y comienza con la fecha de compra del producto. La fecha que figura en el recibo de compra original es determinante. Las reclamaciones de garantía deben realizarse inmediatamente después de detectarse la necesidad de efectuarlas. Queda excluida la presentación de reclamaciones de garantía tras la expiración del periodo de garantía. La reparación o sustitución del producto no da lugar a una extensión del periodo de garantía, ni se inicia un nuevo periodo de garantía por este servicio para el producto o para cualquier pieza de repuesto instalada. Esto también se aplica a la utilización de servicios técnicos in situ. Un requisito previo obligatorio para reclamar la garantía es que el fabricante, como garante, pueda examinar el caso de garantía enviando la mercancía a petición suya. Hay que tener en cuenta que deben evitarse los daños durante el transporte utilizando un embalaje adecuado. El producto en cuestión debe presentarse o devolverse al centro de servicio al cliente en un estado limpio, junto con una copia del recibo de compra, que debe incluir la fecha de compra y la denominación del producto. Si un producto se devuelve incompleto, sin el volumen de suministro completo, se descontará/deducirá el valor de los accesorios que falten si se sustituye el producto o se efectúa un reembolso. Los productos parcial o totalmente desmontados no se aceptarán como reclamación de garantía. En caso de reclamación injustificada o fuera del periodo de garantía, los gastos de transporte y el riesgo de transporte correrán generalmente a cargo del comprador. **Notifique con antelación al centro de servicio (véase a continuación) una reclamación de garantía.** Como norma general, se conviene que el producto defectuoso con una breve descripción del fallo se enviará mediante devolución organizada o, en caso de reparación fuera del periodo de garantía, con franqueo suficiente, observando las directrices de embalaje y envío correspondientes, a la dirección de servicio indicada a continuación. **Tenga en cuenta que su producto (según el modelo) debe estar sin material de operación en el momento de la devolución por razones de seguridad.** El producto enviado a nuestro centro de servicio debe embalarse de tal forma que se eviten daños en el producto reclamado durante el transporte. Tras la reparación/sustitución, le devolveremos el producto sin coste alguno. Si los productos no pueden ser reparados ni sustituidos, se puede hacer un reembolso monetario de hasta el precio de compra del producto defectuoso a nuestra entera discreción, teniendo en cuenta cualquier deducción por deterioro y desgaste. Estos servicios de garantía benefician únicamente al comprador particular original y no son cedibles ni transferibles.
5. **Extensión del periodo de garantía a 10 años:** Scheppach ofrece una extensión de garantía adicional de 5 años para los productos de la serie Scheppach 20 V. Con ello, el periodo de garantía total de estos productos asciende a 10 años. Se exceptúan pilas/baterías, cargadores y accesorios. Esta extensión de garantía puede reclamarse registrando su producto Scheppach de esta gama en línea en <https://garantie.scheppach.com> a más tardar 30 días desde la fecha de compra. Después de registrarse correctamente en línea, recibirá la confirmación de la extensión de la garantía relacionada con el artículo.

6. **Para presentar su reclamación de garantía, póngase en contacto con nuestro centro de servicio.**

Utilice preferentemente el formulario de nuestra página web: <https://www.scheppach.com/de/service>

No nos envíe ningún producto sin antes ponerse en contacto y registrarse en nuestro centro de servicio.

El contacto inicial con nuestro centro de servicio es un requisito previo obligatorio para hacer uso de estas declaraciones de garantía. Las reclamaciones de garantía deben realizarse en un plazo de 14 días desde la constatación del defecto antes de que expire el periodo de garantía. Para ello, se requiere el recibo de compra original y, dado el caso, la confirmación de la extensión de la garantía relacionada con el artículo.

7. **Plazo de tramitación** - Por regla general, resolvemos las reclamaciones en un plazo de 14 días a partir de la recepción en nuestro centro de servicio. Si, en casos excepcionales, se supera el plazo de tramitación mencionado, le informaremos con la debida antelación.
8. **Por lo general, las piezas de desgaste quedan excluidas de la garantía.** - Las piezas de desgaste son: a) las pilas/baterías suministradas, adosadas y/o montadas, así como b) todas las piezas de desgaste dependientes del modelo (incluidas correas, hojas de sierra, herramientas de inserción, discos de amolado, filtros, cepillos de carbón, etc.; véase el manual de instrucciones). Quedan excluidas de la garantía las pilas o baterías muy descargadas o dañadas en la carcasa y/o en los polos de la batería.
9. **Estimación de costes** - Los productos que no estén o hayan dejado de estar cubiertos por la garantía serán reparados con cargo. Previa solicitud a nuestro centro de servicio, puede enviar los productos defectuosos para obtener una estimación de costes y, si es necesario, dar al centro de servicio su aprobación por escrito (por correo postal o electrónico) para la reparación. Sin la aprobación de la reparación, no se realizará ninguna otra tramitación.

Las condiciones de garantía solo son válidas en la versión vigente en el momento de la reclamación y pueden consultarse en nuestra página web (www.scheppach.com) si procede.

En caso de traducciones, la versión alemana es siempre predominante.

Scheppach GmbH - Günstzburger Str. 69 - 89335 Ichenhausen (Alemania)

Teléfono: +800 4002 4002 - Correo electrónico: customerservice.ES@scheppach.com - Internet: <https://www.scheppach.com>

Nos reservamos el derecho de modificar estas condiciones de garantía en cualquier momento y sin previo aviso.

19 Declaración de conformidad UE

Traducción de la Declaración de conformidad original

Fabricante:

Scheppach GmbH
Günzburger Straße 69
D-89335 Ichenhausen

Declaramos, bajo nuestra exclusiva responsabilidad, que el producto aquí descrito cumple las directivas y normas aplicables.

Marca: **SCHEPPACH**
Denominación del art.: **DISPOSITIVO MULTIFUNCIÓN DE BATERÍA**
N.º de art. **BC-MFH400-X 5904820900**

Directivas UE:

2014/30/UE, 2006/42/CE, 2000/14/CE_2005/88/CE, 2011/65/UE*

* El asunto descrito más arriba de la declaración cumple las disposiciones de la Directiva 2011/65/UE del Parlamento Europeo y el Consejo del 8 de junio de 2011 sobre restricciones a la utilización de determinadas sustancias peligrosas en aparatos eléctricos y electrónicos.

2006/42/EG – Anexo IV

Organismo notificado: TÜV SÜD Product Service GmbH
Zertifizierstelle,
Ridlerstraße 65,
80339 München, Alemania
0123
Número: 0123
Número de certificado: M6A 011284 0442 Rev. 00

Normas aplicadas:

EN 62841-1:2015/A11:2022; EN 62841-4-2:2019;
EN 50636-2-91:2014; EN ISO 11680-1:2021;
EN ISO 11806-1:2022; EN ISO 12100:2010;
EN IEC 55014-1:2021; EN IEC 55014-2:2021

Apoderado de la documentación:

Stefan Hartinger
Günzburger Str. 69
D-89335 Ichenhausen
Ichenhausen, 05.08.2024


Simon Schünk
Division Manager Product Center


Andreas Pecher
Head of Project Management

Índice

1	Introdução	151
2	Descrição do produto (fig. 1-6).....	151
3	Âmbito de fornecimento (Fig. 1).....	152
4	Utilização correta	152
5	Indicações de segurança	152
6	Dados técnicos.....	157
7	Desembalar	158
8	Antes da colocação em funcionamento	158
9	Montagem	159
10	Operação	162
11	Instruções de trabalho.....	163
12	Limpeza.....	165
13	Manutenção	166
14	Armazenamento e transporte.....	169
15	Reparação e encomenda de peças sobresselentes.....	169
16	Eliminação e reciclagem	170
17	Resolução de problemas	171
18	Condições de garantia – Série Scheppach 20V IXES	171
19	Declaração de conformidade UE	173
20	Vista explodida.....	487

Explicação dos símbolos no produto

A utilização de símbolos neste manual serve para chamar a sua atenção para potenciais riscos. Os símbolos de segurança e explicações associadas devem ser bem compreendidos. Os avisos em si não eliminam quaisquer riscos e não substituem medidas corretas para a prevenção de acidentes.

	Leia e siga o manual de instruções e as indicações de segurança antes da colocação em funcionamento!
	Atenção! A inobservância dos sinais de segurança e das indicações de aviso afixadas no produto, assim como das indicações de segurança e instruções de comando podem resultar em ferimentos graves ou mesmo fatais.
	Utilize óculos de proteção.
	Use proteção auditiva.
	Use sempre capacete de proteção!
	Usar sapatos de segurança!

	Use calçado resistente!
	Ajuste da velocidade
	Não exponha o produto à chuva. O produto só deve ser estacionado, armazenado e operado sob condições ambiente secas.
	Atenção! Perigo de ferimentos devido a lâminas em funcionamento.
	Certifique-se de que outras pessoas mantêm uma distância de segurança adequada. Mantenha pessoas não participantes longe do produto.
	Objetos projetados e peças em rotação podem provocar ferimentos graves.
	Certifique-se de que outras pessoas mantêm uma distância de segurança adequada.
	Mantenha-se afastado de outras pessoas e de cabos elétricos.
	Preste atenção à queda de material.
	Realize trabalhos de manutenção, conversão, ajuste e limpeza apenas com o motor desligado e a bateria removida.
	Bateria de íons de lítio
	O produto cumpre as diretivas europeias em vigor.
	Abertura de enchimento p/ óleo de corrente
	Sentido de montagem da corrente de serra
	Comprimento de corte
	Comprimento da barra da corte
	Sentido de rotação da bobina de fio.
	Sentido de rotação do aparador de relva.
	Diâmetro da bobina de fio.
	Sentido de remoção de material

	Diâmetro da lâmina de corte.
	Lâmina de corte.
	Mantenha os pés afastados da ferramenta de colocação.
	Não utilize lâminas de serra.
	Nível de potência sonora garantido do produto.
	Nível de potência sonora garantido do produto.

1 Introdução

Fabricante:

Scheppach GmbH
Günzburger Straße 69
D-89335 Ichenhausen, Alemanha

Estimado cliente,

Desejamos-lhe muita satisfação e sucesso ao trabalhar com o seu novo produto.

Nota:

De acordo com a legislação vigente relativa à responsabilidade pelos produtos, o fabricante deste produto não é responsável por danos que ocorram nele ou através dele nas seguintes situações:

- Manuseio incorreto
- Incumprimento do manual de instruções
- Reparações efetuadas por técnicos terceiros não autorizados
- Incorporação e substituição de peças sobresselentes que não sejam de origem
- Utilização incorreta

Tenha em atenção:

O manual de instruções faz parte deste produto.

Ele contém indicações importantes sobre como trabalhar com o produto de modo seguro, correto e económico, como evitar perigos, poupar em custos de reparação, reduzir períodos de paragem e aumentar a fiabilidade e vida útil do produto. Para além dos regulamentos de segurança deste manual de instruções, deverá cumprir sempre as diretivas respeitantes à operação do produto vigentes no seu país.

Antes de utilizar o produto, familiarize-se com todas as indicações de segurança e operação. Opere o produto apenas conforme descrito e para as áreas de aplicação indicadas. Conserve corretamente o manual de instruções e, em caso de cedência do produto a terceiros, entregue juntamente toda a documentação.

2 Descrição do produto (fig. 1-6)

1. Bateria*
2. Pega traseira
3. Interruptor para ligar/desligar
4. Haste tubular
5. Pega dianteira
- 5a. Anel de borracha
- 5b. Parafusos de sextavado interno M5
6. Proteção das pernas
7. Bloqueio (haste tubular)
8. Manípulo em estrela
9. Ilhó de transporte
10. Interruptor principal
11. Bloqueio de ligação
12. Indicador do estado de carga (bateria)
13. Haste tubular dianteira (podadora)
14. Guia de corrente (carril de guiamento)
15. Corrente de serra
16. Depósito de óleo
17. Haste tubular dianteira (cortador de sebes)
18. Pega
19. Barra da corte
20. Haste tubular dianteira (roçadeira/aparador de relva)
- 20a. Parafusos de sextavado interno M6
21. Cobertura de proteção (lateral)
22. Cortador de fio
23. Cápsula da bobina
24. Cobertura de proteção (superior)
25. Lâmina de corte
26. Proteção de transporte (lâmina de corte)
27. Proteção da lâmina (cortador de sebes)
28. Proteção da guia e da corrente
29. Correia de transporte
30. Cobertura
31. Porca M10
32. Arruela de pressão
33. Fuso adaptador
34. Flange interior
35. Flange exterior
36. Porca de fixação (cobertura da roda dentada)
37. Cobertura da roda dentada
38. Parafuso de aperto da corrente
39. Parafuso guia
40. Perno de aperto da corrente
41. Roda dentada
42. Parafuso de regulação (lubrificação da corrente de serra)
43. Mosquetão
44. Patilha de segurança
45. Botão de desbloqueio (bateria)
46. Base da bateria
47. Ativador (bobina de fio)
48. Bobina de fio
49. Ajuste de ângulo
50. Alavanca de desbloqueio
51. Tampa
52. Desbloqueio
53. Mola de compressão
54. Ilhó de saída do fio
55. Entalhe
56. Ranhura (centro da bobina de fio)
57. Copo de lubrificação (podadora)
58. Copo de lubrificação (cortador de sebes)

* = Não obrigatoriamente incluídos no âmbito de fornecimento!

3 Âmbito de fornecimento (Fig. 1)

Pos.	Quantidade	Designação
1.	2 x	Bateria*
5.	1 x	Pega dianteira
5a.	1 x	Anel de borracha
5b.	4 x	Parafuso de sextavado interno M5
13.	1 x	Haste tubular dianteira (podadora)
14.	1 x	Guia de corrente (carril de guiamento)
15.	1 x	Corrente de serra
17.	1 x	Haste tubular dianteira (cortador de sebes)
20.	1 x	Haste tubular dianteira (roçadeira/aparador de relva)
20a.	2 x	Parafuso de sextavado interno M6
21.	1 x	Cobertura de proteção (lateral)
23.	1 x	Cápsula da bobina
24.	1 x	Cobertura de proteção (superior)
25.	1 x	Lâmina de corte
26.	1 x	Proteção de transporte (lâmina de corte)
27.	1 x	Proteção da lâmina
28.	1 x	Proteção da guia e da corrente
29.	1 x	Correia de transporte
31.	1 x	Porca M10
A.	1 x	Chave Allen de 4 mm
B.	1 x	Chave Allen de 5 mm
C.	1 x	Chave de boca tam. 8/10 mm
D.	1 x	Chave de montagem (tam. 19/21 mm, chave Phillips)
	1 x	Aparelho multifunções sem fios
	1 x	Manual de instruções

4 Utilização correta

O produto só deve ser montado na cabeça do motor fornecida.

Roçadeira:

A roçadeira (utilização da lâmina de corte) é adequada ao corte de madeira fina, ervas daninhas aglomeradas e vegetação rasteira.

Aparador de relva:

O aparador de relva (utilização da bobina de fio com fio de corte) é adequado ao corte de relvado, prados e ervas daninhas não aglomeradas.

Cortador de sebes:

Este cortador de sebes é adequado ao corte de sebes e arbustos.

Podadora (serra de corrente com haste telescópica):

A podadora destina-se à poda de árvores. Ela não é adequada a trabalhos de serragem mais abrangentes e ao abate de árvores, assim como à serragem de outros materiais que não madeira.

O produto só deve ser utilizado para a sua finalidade especificada. Qualquer outra utilização é considerada incorreta. Os danos ou ferimentos daí resultantes serão da responsabilidade da entidade operadora/operador e não do fabricante.

Faz igualmente parte da utilização correta o cumprimento das indicações de segurança, assim como das instruções de montagem e das indicações de operação no manual de instruções.

As pessoas responsáveis pela operação e manutenção da ferramenta deverão estar familiarizadas com a mesma e ser instruídas relativamente aos possíveis perigos.

Qualquer alteração no produto isenta o fabricante de toda e qualquer responsabilidade por danos daí resultantes.

O produto só pode ser operado com peças e acessórios originais do fabricante.

As instruções de segurança e de manutenção, os procedimentos de trabalho do fabricante, bem como as dimensões constantes nos Dados Técnicos devem ser observados.

Tenha em atenção que os nossos produtos não foram construídos para utilização em ambientes comerciais, artesanais ou industriais. Não assumimos qualquer garantia, se o produto for utilizado em ambientes comerciais, artesanais, industriais ou equivalentes.

Explicação das palavras de sinalização no manual de instruções

PERIGO

Palavra de sinalização para identificar uma situação iminentemente perigosa que, se não for evitada, resultará em morte ou ferimentos graves.

AVISO

Palavra de sinalização para identificar uma situação potencialmente perigosa que, se não for evitada, poderá resultar em morte ou ferimentos graves.

CUIDADO

Palavra de sinalização para identificar uma situação potencialmente perigosa que, se não for evitada, poderá resultar em ferimentos menores ou moderados.

ATENÇÃO

Palavra de sinalização para identificar uma situação potencialmente perigosa que, se não for evitada, poderá resultar em danos materiais ao produto ou património/propriedade.

5 Indicações de segurança

Guarde todas as indicações de segurança e instruções para uso futuro.

O termo "ferramenta elétrica" utilizado nas indicações de segurança refere-se a ferramentas elétricas alimentadas pela rede elétrica (com cabo de alimentação) ou a ferramentas elétricas alimentadas por bateria (sem cabo de alimentação).

⚠ AVISO

Leia todas as indicações de segurança, instruções, ilustrações e dados técnicos que vêm com esta ferramenta elétrica.

O incumprimento das instruções que se seguem poderá causar choques elétricos, incêndio e/ou ferimentos graves.

1) Segurança no posto de trabalho

- a) **Mantenha a sua área de trabalho limpa e bem iluminada.** Desordem ou áreas de trabalho não iluminadas podem provocar acidentes.
- b) **Não trabalhe com a ferramenta elétrica num ambiente potencialmente explosivo, no qual estejam presentes líquidos inflamáveis, gases ou poeiras.** As ferramentas elétricas geram faíscas, que podem inflamar a poeira ou os vapores.
- c) **Mantenha as crianças e outras pessoas afastadas enquanto usa a ferramenta elétrica.** Em caso de distração, pode perder o controlo da ferramenta elétrica.

2) Segurança elétrica

- a) **A ficha de ligação da ferramenta elétrica tem de caber na tomada. A ficha não deve ser modificada de forma alguma. Não utilize qualquer ficha de adaptador em conjunto com ferramentas elétricas com ligação à terra.** As fichas inalteradas e as tomadas adequadas diminuem o risco de um choque elétrico.
- b) **Evite o contacto do corpo com superfícies ligadas à terra, como tubos, aquecedores, fogões e frigoríficos.** Existe um risco elevado de choque elétrico se o seu corpo estiver ligado à terra.
- c) **Mantenha as ferramentas elétricas afastadas de chuva e humidade.** A penetração de água na ferramenta elétrica aumenta o risco de um choque elétrico.
- d) **Não use o cabo de ligação para transportar ou suspender a ferramenta elétrica ou para desligar a ficha da tomada. Mantenha o cabo de ligação afastado de calor, óleo, bordas afiadas ou peças móveis.** Cabos de ligação danificados ou enrolados aumentam o risco de um choque elétrico.
- e) **Ao trabalhar com uma ferramenta elétrica ao ar livre, use apenas linhas de prolongamento que também sejam adequados para utilização no exterior.** A utilização de uma linha de prolongamento adequada para a área exterior diminui o risco de um choque elétrico.
- f) **Se for inevitável a operação da ferramenta elétrica num ambiente húmido, use um disjuntor diferencial.** A utilização de um disjuntor diferencial diminui o risco de um choque elétrico.

3) Segurança de pessoas

- a) **Mantenha-se atento, concentre-se no que está a fazer e proceda com sensatez ao trabalho com uma ferramenta elétrica. Não utilize qualquer ferramenta elétrica se estiver com sono ou sob a influência de álcool, drogas ou medicamentos.** Um instante de descuido durante a utilização da ferramenta elétrica pode provocar ferimentos graves.

- b) **Utilize sempre equipamento de proteção individual e óculos de proteção.** A utilização de equipamento de proteção individual, como máscara antipoeira, sapatos de segurança antiderrapantes, capacete de proteção ou proteção auditiva, dependendo do tipo e uso da ferramenta elétrica, reduz o risco de ferimentos.
- c) **Evite uma colocação em funcionamento involuntária. Assegure-se de que a ferramenta elétrica está desligada antes de ligar à fonte de alimentação e/ou à bateria, receber corrente ou transportá-la.** Se tiver o dedo no interruptor quando estiver a transportar a ferramenta elétrica ou se conectar a ferramenta elétrica à fonte de alimentação, isso pode causar um acidente.
- d) **Remova as ferramentas de ajuste ou as chaves de caixa antes de ligar a ferramenta elétrica.** Uma ferramenta ou chave que se encontre numa peça rotativa da ferramenta elétrica pode causar ferimentos.
- e) **Evite uma posição do corpo anormal. Certifique-se de que se coloca numa posição segura e que mantém o equilíbrio em todos os momentos.** Assim, controla melhor a ferramenta elétrica em situações inesperadas.
- f) **Use vestuário de trabalho adequado. Não use roupas largas ou joalharia. Mantenha o cabelo e a roupa afastados de peças móveis.** Roupas largas, joalharia ou cabelos longos podem ser capturados por peças móveis.
- g) **Puderem ser montados equipamentos de aspiração e recolha de pó, certifique-se de que estes estão ligados e são usados corretamente.** A utilização de uma aspiração de pó pode reduzir riscos devidos a pó.
- h) **Não se sinta seguro e nunca transgrida as regras de segurança para ferramentas elétricas, mesmo se estiver familiarizado com a ferramenta elétrica após uso frequente.** A atuação descuidada pode provocar lesões graves, dentro em frações de segundos.

4) Utilização e manuseio da ferramenta elétrica

- a) **Não sobrecarregue a ferramenta elétrica. Utilize a ferramenta elétrica adequada para o seu trabalho.** Com a ferramenta elétrica correta, trabalha melhor e de forma mais segura na gama de desempenho especificada.
- b) **Não utilize qualquer ferramenta elétrica cujo interruptor esteja defeituoso.** Uma ferramenta elétrica que já não possa ser ligada ou desligada é perigosa e tem de ser reparada.
- c) **Desconete a ficha da tomada e/ou remova a bateria antes de efetuar quaisquer ajustes no aparelho, trocar insertos da ferramenta ou guardar a ferramenta elétrica.** Esta medida de precaução impede o arranque involuntário da ferramenta elétrica.
- d) **Guarde as ferramentas elétricas não utilizadas fora do alcance de crianças. Não permita a utilização desta ferramenta elétrica a pessoas que não estejam familiarizadas com ela ou não tenham lido estas instruções.** As ferramentas elétricas são perigosas se forem utilizadas por pessoas inexperientes.

- e) **Realize a manutenção das ferramentas elétricas e das ferramentas de colocação com cuidado. Verifique se as peças móveis funcionam na perfeição e não ficam presas, se peças estão partidas ou danificadas de forma a prejudicar a função da ferramenta elétrica. Mande reparar as peças danificadas antes de utilizar a ferramenta elétrica.** Muitos acidentes são causados por ferramentas elétricas com a manutenção mal realizada.
- f) **Mantenha as suas ferramentas de corte afiadas e limpas.** Ferramentas de corte com arestas de corte afiadas tratadas com cuidado emperram menos e são mais fáceis de usar.
- g) **Utilize ferramentas elétricas, acessórios, ferramentas de colocação, etc. de acordo com estas instruções. Tome em consideração as condições de trabalho e a atividade a ser realizada.** A utilização de ferramentas elétricas para aplicações que não sejam as previstas pode conduzir a situações perigosas.
- h) **Mantenha as pegas e superfícies para segurar secas, limpas e livres de óleo e massa lubrificante.** Em situações imprevisíveis, pegas e superfícies para segurar escorregadias não permitem uma operação e controlo seguro da ferramenta elétrica.

5) Utilização e manuseio da ferramenta a bateria

- a) **Carregue as baterias apenas com carregadores recomendados pelo fabricante.** Se utilizar um carregador adequado a um determinado tipo de bateria para carregar outras baterias, existe o perigo de incêndio.
- b) **Utilize apenas as baterias previstas para o efeito nas ferramentas elétricas.** A utilização de outras baterias pode levar a ferimentos e perigo de incêndio.
- c) **Mantenha a bateria não utilizada afastada de cliques, moedas, chaves, pregos, parafusos ou outros pequenos objetos metálicos que possam provocar uma ligação em ponte dos contactos.** Um curto-circuito entre os contactos da bateria pode causar queimaduras ou incêndio.
- d) **Em caso de utilização indevida, pode verter líquido da bateria. Evite o contacto com o mesmo. Em caso de contacto accidental, lave com água. Se o líquido entrar em contacto com os olhos, consulte adicionalmente um médico.** Líquido da bateria vazado poderá provocar irritações da pele ou queimaduras.
- e) **Não utilize uma bateria danificada ou alterada.** Baterias danificadas ou alteradas podem comportar-se de modo imprevisível e levar a um incêndio, a uma explosão ou um perigo de ferimentos.
- f) **Não exponha uma bateria ao fogo ou a altas temperaturas.** Fogo ou temperaturas superiores a 130 °C podem provocar uma explosão.
- g) **Siga todas as instruções de carregamento e nunca carregue a bateria ou a ferramenta a bateria fora da gama de temperaturas especificada no manual de instruções.** Um carregamento incorreto ou fora da gama de temperaturas permitida pode destruir a bateria e aumentar o perigo de incêndio.

6) Assistência

- a) **A ferramenta elétrica só deve ser reparada por pessoal especializado, usando somente peças sobresselentes de origem.** Assim assegura-se que a segurança da ferramenta elétrica é mantida.
- b) **Nunca efetue uma manutenção de baterias danificadas.** Toda e qualquer manutenção de baterias deve ser feita pelo fabricante ou por um centro de manutenção autorizado.

5.1 Indicações de segurança gerais

- a) **Mantenha-se atento, concentre-se no que está a fazer e proceda com sensatez ao trabalho com uma ferramenta elétrica. Não utilize qualquer ferramenta elétrica se estiver com sono ou sob a influência de álcool, drogas ou medicamentos.** Um instante de descuido durante a utilização da ferramenta elétrica pode provocar ferimentos graves.
- b) Regulamentos nacionais poderão limitar a utilização do produto.
- c) **Faça pausas regularmente e mova as mãos, para assim promover a circulação sanguínea.**
- d) **Segure sempre o produto com as duas mãos durante o trabalho.** Certifique-se de uma posição segura.

5.2 Indicações de segurança para aparadores de relva e roçadeiras

5.2.1 Instruções

- a) **Leia o manual de instruções na íntegra antes de utilizar o produto.**
- b) **O produto nunca deve ser usado por pessoas (incluindo as crianças) com capacidades físicas, sensoriais ou mentais limitadas ou com falta de experiência e conhecimentos.**
- c) **Tenha em atenção que o operador ou utilizador é responsável por acidentes e perigos para outras pessoas ou a sua propriedade.**

5.2.2 Preparação

- a) **Antes da utilização, verifique a alimentação de tensão e o cabo de prolongamento quanto a sinais de danos ou envelhecimento. Se um cabo for danificado durante a utilização, deve-se desligar imediatamente o cabo de ligação à rede da rede. NÃO TOQUE NO CABO ENQUANTO ELE AINDA ESTIVER LIGADO À REDE.** Não utilize o produto, se o cabo estiver danificado ou desgastado.
- b) **Verifique as coberturas e dispositivos de proteção quanto a danos e à sua fixação. Substitua-os, se necessário.**
- c) **Nunca opere o produto, se outras pessoas, especialmente crianças, ou animais se encontrarem nas proximidades.**

5.2.3 Funcionamento

- a) **Use sempre óculos de proteção.**
- b) **Não utilize o produto descalço ou calçando sandálias. Use calçado resistente e calças.**
- c) **É proibida a utilização do produto durante tempestades - Perigo de queda de raios!**
- d) **Trabalhe apenas durante o dia ou com uma boa iluminação artificial.**

- e) Nunca opere o produto com **Dispositivos de proteção** com defeito ou sem dispositivos de segurança.
- f) Antes e após a ligação, não coloque as mãos e os pés na área da ferramenta em rotação.
- g) Se for atingido um corpo estranho, desligue imediatamente o produto e remova a bateria. Inspeção o produto quanto a danos e execute as reparações necessárias antes de voltar a ligar e trabalhar com o produto. Se o produto começar a vibrar fortemente de modo involuntário, é necessária uma inspeção imediata.
- h) As aberturas de ventilação devem estar sempre desobstruídas.

5.2.4 Manutenção e armazenamento

- a) O produto deve ser separado da alimentação elétrica (ou seja, deve-se retirar as baterias amovíveis) antes da realização de trabalhos de manutenção ou de limpeza.
- b) **Não utilize acessórios que não sejam recomendados pelo fabricante.** Tal pode provocar choque elétrico ou incêndio.
- c) Verifique regularmente o produto quanto a danos.
- d) Faça a manutenção e a limpeza do produto regularmente.
- e) **Guarde as ferramentas elétricas não utilizadas fora do alcance de crianças. Não permita a utilização desta ferramenta elétrica a pessoas que não estejam familiarizadas com ela ou não tenham lido estas instruções.** As ferramentas elétricas são perigosas se forem utilizadas por pessoas inexperientes.

5.3 Indicações de segurança para corta-sebes

- a) **Não utilize o corta-sebes com mau tempo, nomeadamente se houver risco de trovoadas.** Isto reduz o risco de ser atingido por um relâmpago.
- b) **Mantenha os cabos de alimentação afastados da zona de corte.** Os cabos podem ser escondidos em sebes e arbustos e acidentalmente cortados pela lâmina.
- c) **Segure o corta-sebes apenas nas superfícies para segurar isoladas, uma vez que a lâmina de corte pode tocar em cabos elétricos escondidos ou no próprio cabo de rede.** O contacto da lâmina com um cabo condutor de tensão pode colocar igualmente as peças metálicas do aparelho sob tensão e causar um choque elétrico.
- d) **Mantenha todas as partes do corpo afastadas da lâmina. Não tente remover material cortado ou segurar material a ser cortado com a lâmina em funcionamento.** As lâminas continuam a mover-se após o interruptor ter sido desligado. Um instante de negligência durante a utilização do cortador de sebes pode provocar ferimentos graves.
- e) **Certifique-se de que todos os interruptores estão desligados e de que a bateria foi retirada antes de remover o material cortado preso ou de efetuar a manutenção do produto.** O funcionamento inesperado do cortador de sebes ao remover material preso pode causar ferimentos graves.

- f) **Transporte o corta-sebes pela alça com a lâmina parada e certifique-se de que o interruptor não é acionado.** O transporte correto do corta-sebes reduz o risco de operação acidental e de ferimentos provocados pela lâmina.
- g) **Puxe sempre a cobertura sobre as lâminas quando transportar ou guardar o corta-sebes.** O manuseamento correto do corta-sebes reduz o risco de ferimentos provocados pela lâmina.

5.3.1 Indicações de segurança para corta-sebes com alcance ampliado

- a) **Em caso de trabalho acima da altura da cabeça com o corta-sebes com alcance prolongado, use um capacete de proteção.** A queda de pedaços partidos pode levar a ferimentos graves.
- b) **Use o corta-sebes com alcance ampliado sempre com ambas as mãos.** Segure o corta-sebes com alcance ampliado com ambas as mãos para evitar a perda de controlo.
- c) **Reduza o perigo de um choque elétrico fatal nunca utilizando o corta-sebes com alcance ampliado nas proximidades de cabos elétricos.** O contacto com ou a utilização nas proximidades de cabos elétricos pode levar a ferimentos graves ou a um choque elétrico fatal.

5.3.2 Indicações de segurança adicionais

- a) Use sempre luvas de segurança, óculos de proteção, proteção auditiva, sapatos resistentes e calças compridas quando se trabalha com este produto.
- b) O corta-sebes destina-se a trabalhos em que o operador se encontra no chão e não numa escada ou outra superfície instável.
- c) Perigo de choque elétrico, mantenha-se a uma distância de pelo 10 m em relação às linhas aéreas de contacto.
- d) Não tente desapertar uma barra de corte encravada/bloqueada enquanto não tiver desligado o produto e retirado a bateria. Existe perigo de ferimentos!
- e) As lâminas devem ser verificadas regularmente quanto ao seu desgaste e devem ser afiadas de novo. As lâminas rombas sobrecarregam o produto. Os danos daí resultantes não são cobertos pela garantia.
- f) Se for interrompido enquanto estiver a trabalhar com o produto, termine primeiro a operação em curso e, em seguida, desligue o produto.
- g) **Guarde as ferramentas elétricas não utilizadas fora do alcance de crianças. Não permita a utilização desta ferramenta elétrica a pessoas que não estejam familiarizadas com ela ou não tenham lido estas instruções.** As ferramentas elétricas são perigosas se forem utilizadas por pessoas inexperientes.

5.4 Indicações de segurança para podadoras

CUIDADO

Mantenha as suas mãos longe da ferramenta de colação, se o produto estiver em funcionamento.

5.4.1 Segurança das pessoas

- a) Nunca utilize o aparelho posicionado sobre uma escada.
- b) Ao utilizar o produto, não se incline demasiado para a frente. Certifique-se sempre de uma posição segura e mantenha o equilíbrio em todos os momentos. Utilize a correia de transporte incluída no âmbito de fornecimento para distribuir o peso de modo uniforme pelo corpo.
- c) Não se coloque por baixo dos ramos que pretende cortar, para evitar ferimentos devido à queda dos ramos. Tenha atenção a ramos que voltem rapidamente para trás, para evitar ferimentos. Trabalhe com um ângulo de aprox. 60°.
- d) Lembre-se de que poderá ocorrer um ricochete do aparelho.
- e) Aplique a proteção da corrente durante o transporte e armazenamento.
- f) Evite uma colocação em funcionamento involuntária do produto.
- g) Armazene o produto fora do alcance das crianças.
- h) Nunca permita que pessoas que não estejam familiarizadas com estas instruções utilizem o produto.
- i) Verifique se o conjunto de corte já não gira durante o funcionamento em vazio do motor.
- j) Controle se o produto apresenta elementos de fixação soltos e peças danificadas.
- k) Regulamentos nacionais poderão limitar a utilização do produto.
- l) É necessário efetuar inspeções diárias antes da utilização e após eventuais quedas ou outros choques, para determinar danos ou defeitos significativos.
- m) Use sempre calçado resistente e calças compridas ao operar o produto. Não opere o produto descalço ou calçando sandálias abertas. Evite usar vestuário largo ou vestuário com cordões soltos ou gravatas.
- n) Não utilize o produto, se estiver com sono ou sob a influência de estupefacientes, álcool ou medicamentos. Não utilize os produtos, se estiver cansado.
- o) Mantenha o produto, bem como o conjunto de corte e a respetiva proteção em bom estado.

5.4.2 Indicações de segurança adicionais

- a) Use sempre luvas de segurança, óculos de proteção, proteção auditiva, sapatos resistentes e calças compridas quando se trabalha com este produto.
- b) Mantenha o produto protegido contra a chuva e humidade. A penetração de água no produto aumenta o risco de um choque elétrico.
- c) Antes da utilização, verifique o estado de segurança do produto, especialmente a guia e a corrente de serra.
- d) Perigo de choque elétrico, mantenha-se a uma distância de pelo 10 m em relação às linhas aéreas de contacto.

5.4.3 Utilização e manuseio

- a) Nunca ligue o produto antes de montar corretamente a guia, a corrente de serra e a cobertura da roda dentada.

- b) Não corte madeira que se encontre no chão nem tente cortar raízes a sair do chão. Evite a qualquer custo inserir a corrente de serra na terra, uma vez que tal fará com que a corrente de serra fique imediatamente romba.
- c) Se tocar acidentalmente num objeto sólido com o produto, desligue imediatamente o motor e verifique o produto quanto a eventuais danos.
- d) Faça pausas regularmente e mova as mãos, para assim promover a circulação sanguínea.
- e) Se desejar imobilizar o produto para efetuar a manutenção, inspeção ou armazenamento do mesmo, desligue o motor, remova a bateria e certifique-se de que todas as peças rotativas estão imobilizadas. Deixe o produto arrefecer antes de o verificar, ajustar, etc.
- f) Efetue uma manutenção cuidada do produto. Verifique se as peças móveis funcionam na perfeição e não ficam presas, se há peças partidas ou tão danificadas, que prejudicam o funcionamento do produto. Mande reparar as peças danificadas antes de utilizar o produto. Muitos acidentes são causados por produtos com a manutenção mal realizada.
- g) **Mantenha as suas ferramentas de corte afiadas e limpas.** Ferramentas de corte com arestas de corte afiadas tratadas com cuidado emperram menos e são mais fáceis de usar.
- h) **A ferramenta elétrica só deve ser reparada por pessoal especializado, usando somente peças sobresselentes de origem.** Assim assegura-se que a segurança da ferramenta elétrica é mantida.

Riscos residuais

O produto foi construído segundo as mais recentes normas técnicas e as normas de segurança reconhecidas. No entanto, poderão surgir riscos residuais durante os trabalhos.

- Ferimentos de corte.
- Danos nos olhos, se não for utilizada uma proteção ocular prescrita.
- Danos auditivos, se não for utilizada uma proteção auditiva prescrita.
- Os riscos residuais podem ser minimizados, se forem seguidas as "Indicações de segurança", a "Utilização correta" e as instruções de operação na sua totalidade.
- Utilize o produto tal como recomendado neste manual de instruções. É assim que assegura que o seu produto tem um desempenho ótimo.
- Além disso, poderão existir riscos residuais não evidentes, apesar de terem sido tomadas todas as medidas relevantes.

AVISO

Esta ferramenta elétrica cria um campo eletromagnético durante o funcionamento. Esse campo poderá, sob determinadas circunstâncias, afetar implantes médicos ativos e passivos. Para reduzir o risco de ferimentos graves ou mortais, recomendamos às pessoas com implantes médicos que consultem o seu médico e o fabricante do seu implante antes de operarem a ferramenta elétrica.

⚠ AVISO

No caso de trabalhos mais prolongados, devido às vibrações nas mãos do operador (síndrome de Raynaud), poderão surgir problemas circulatórios.

A síndrome de Raynaud é uma doença vascular em que há violentas câibras dos pequenos vasos sanguíneos dos dedos das mãos e dedos dos pés. As áreas afetadas já não são suficientemente irrigadas com sangue e, assim, aparecem extremamente pálidas. A utilização frequente de produtos vibratórios pode causar danos nos nervos em pessoas cuja circulação sanguínea é deficiente (p. ex. fumadores ou diabéticos).

Se notar efeitos adversos incomuns, interrompa o trabalho imediatamente e consulte um médico.

ATENÇÃO

O produto faz parte da série IXES de 20 V e só deve ser operado com baterias dessa série. As baterias só devem ser carregadas com carregadores dessa série. Observe as respetivas indicações do fabricante.

⚠ AVISO

Observe as indicações de segurança e indicações para o carregamento e utilização correta, que se encontram no manual de operação da sua bateria e carregador da série IXES de 20 V. Para uma descrição detalhada do procedimento de carregamento e para outras informações, consulte esse manual.

6 Dados técnicos

Aparelho multifunções sem fios	BC-MFH400-X
Tensão do motor	40V (2x20V)
Aparador de relva:	
Diâmetro de corte	380 mm
Tamanho do fio	2xØ1,6 mm
Velocidade máx. do aparador de relva	4000/5500/6200 min ⁻¹
Roçadeira:	
Diâmetro	255 mm
Diâmetro de corte	1,4 mm
Diâmetro da admissão	25,4 mm
Quantidade de dentes	3
Velocidade máx. da roçadeira	4000/5500/6200 min ⁻¹
Cortador de sebes:	
Diâmetro de corte	24 mm
Ajuste do ângulo da guia °	+90°/0°/-75° (165°)
Comprimento de corte	390 mm
Velocidade máx. do cortador de sebes	880/1100/1360 min ⁻¹
Comprimento total	2,35 m

Podadora:	
Comprimento do carril de guiamento	295 mm
Comprimento de corte	254 mm
Tipo de carril de guiamento	AL10-39-507P
Divisão da corrente da motosserra	3/8"9,525 mm
Tipo de corrente da motosserra	3/8.050-39
Força dos elos de tração	1,27 mm
Pinhões de ataque	7x9,525 mm
Capacidade do reservatório de óleo	140 ml
Velocidade de corte da podadora	12/15/18 m/s
Comprimento total	2,15 m
Peso (sem bateria)	
Unidade do motor	3,37 kg
Aparador de relva (acessório)	1,45 kg
Roçadeira (acessório)	1,56 kg
Cortador de sebes (acessório)	2,17 kg
Podadora (acessório)	1,63 kg

Reservam-se alterações técnicas!

Ruído e vibração

⚠ AVISO

o ruído pode ter efeitos graves para a sua saúde. Caso o ruído da máquina ultrapasse os 85 dB, deve utilizar, assim como as outras pessoas que estejam perto da máquina, proteção auditiva adequada.

Os valores de ruído e vibração foram determinados de acordo com a norma EN 62841-1.

Valores característicos do ruído

Aparador de relva:	
Pressão sonora L _{pA}	79,8 dB
Potência sonora L _{WA}	91,7 dB
Incerteza de medição K _{WA}	1,92 dB
Roçadeira:	
Pressão sonora L _{pA}	98,4 dB
Potência sonora L _{WA}	109,3 dB
Incerteza de medição K _{WA}	2,39 dB
Cortador de sebes:	
Pressão sonora L _{pA}	98,4 dB
Potência sonora L _{WA}	109,3 dB
Incerteza de medição K _{WA}	2,39 dB
Podadora:	
Pressão sonora L _{pA}	98,4 dB
Potência sonora L _{WA}	109,3 dB
Incerteza de medição K _{WA}	2,39 dB

Valores característicos de vibração

Aparador de relva A_{HV}	3,196 / 3,193 m/s^2
Ceifadeira motorizada A_{HV}	1,687 / 3,196 m/s^2
Cortador de sebes A_{HV}	1,776 / 1,568 m/s^2
Podadora A_{HV}	1,854 / 1,738 m/s^2
Incerteza de medição K_{pA}	1,5 m/s^2

O valor total de vibrações e o valor de emissão de ruído indicados foram medidos de acordo com um procedimento de ensaio normalizado e podem ser utilizados para comparar uma ferramenta elétrica com outra.

O valor de emissão de ruído e o valor total de vibrações indicados podem também ser usados para uma primeira estimativa da carga.

⚠ AVISO

Os valores de emissão de ruído e o valor da emissão de vibrações poderão divergir dos valores indicados durante a utilização da ferramenta elétrica, consoante o tipo e a forma como a ferramenta elétrica é utilizada, especialmente conforme o tipo de peça de trabalho.

Tente manter a carga o mais reduzida possível. Exemplo de medidas: limitação do tempo de trabalho. Devem ser tidas em conta todas as partes do ciclo de funcionamento (por exemplo, tempos nos quais a ferramenta elétrica está desligada e nos quais está ligada, mas a funcionar sem carga).

7 Desembalar

⚠ AVISO

O produto e os materiais de embalagem não são brinquedos!

As crianças não devem brincar com sacos de plástico, películas e peças pequenas! Risco de ingestão e asfixia!

- Abra a embalagem e retire cuidadosamente o produto.
- Remova o material de embalagem, assim como as fixações de embalagem/transporte (se presentes).
- Verifique se o âmbito de fornecimento está completo.
- Inspeccione o produto e os acessórios quanto a danos de transporte. Informe imediatamente qualquer dano à empresa de transporte que efetuou a entrega do produto. Não são aceites reclamações tardias.
- Guarde a embalagem até ao fim do período de garantia, se possível.
- Antes da utilização, familiarize-se com o produto, recorrendo ao manual de instruções.
- Utilize apenas peças originais como acessórios e também como peças de desgaste e sobresselentes. Pode obter peças sobresselentes junto do seu revendedor especializado.
- No caso de encomendas, indique os números de referência, bem como o tipo e o ano de construção do produto.

8 Antes da colocação em funcionamento

8.1 Abastecer de óleo da corrente de serra (Fig. 1, 14)

ATENÇÃO

Danificação do produto!

Se o produto for operado sem óleo ou se este for insuficiente, podem ocorrer danos no produto.

- Abasteça com óleo antes da colocação em funcionamento. O produto é fornecido sem óleo.
- Não use óleo usado!
- Verifique o nível do óleo antes de cada troca da bateria.

ATENÇÃO

Danos ambientais!

O óleo vertido pode contaminar permanentemente o ambiente. O líquido é altamente tóxico e pode provocar rapidamente a contaminação da água.

- Encha/esvazie o óleo apenas em superfícies planas e firmes.
- Utilize um tubo de enchimento ou um funil.
- Recolha o óleo vertido para um recipiente adequado.
- Limpe imediatamente o óleo derramado com cuidado e elimine o pano de acordo com as normas locais.
- Elimine o óleo de acordo com as normas locais.

A tensão de corrente e a lubrificação da corrente influenciam em grande medida a vida útil da corrente de serra.

A corrente de serra é lubrificada automaticamente durante a operação do produto. Para lubrificar de forma suficiente a corrente de serra, é necessário que exista sempre óleo da corrente de serra suficiente no depósito de óleo. Verifique regularmente a quantidade de óleo restante no depósito de óleo.

Indicações:

* = não incluídas no âmbito de fornecimento!

- A tampa está equipada com uma proteção contra perda.
 - Abasteça a serra de corrente apenas com óleo lubrificante de correntes* de alta qualidade e ecológico (conforme RAL-UZ 48).
 - Antes de ligar o produto, certifique-se de que a tampa do tanque de óleo esteja no lugar e fechada.
1. Abra o reservatório de óleo (16). Para isso, desenrosque a tampa do reservatório de óleo (16) no sentido contrário ao dos ponteiros do relógio.
 2. Para que não saia nenhum óleo, utilize um funil*.
 3. Encha cuidadosamente o óleo lubrificante de correntes. Quantidade de enchimento do reservatório de óleo: máx. 100 ml.
 4. Enrosque a tampa do depósito de óleo (16) no sentido dos ponteiros do relógio para fechar o depósito de óleo (16).

- Se necessário, limpe imediatamente o óleo derramado com cuidado e elimine o pano* de acordo com as normas locais.
- Para a verificação da lubrificação da corrente, manter o produto com a corrente de serra sobre uma folha de papel e acelerar a fundo durante alguns segundos. No papel detetará se a lubrificação da corrente funciona.

8.2 Montar as haste tubular dianteira (13/17/20) (Fig. 1, 15)

- Retire a capa de proteção da haste tubular dianteira (13/17/20) selecionada.
- Solte o manípulo em estrela (8).
- Puxe o bloqueio (7) para fora e rode-o para a direita ou para a esquerda até ao batente.
- Encaixe a haste tubular dianteira selecionada (13/17/20) na haste tubular (4). Certifique-se de que o orifício fica alinhado com o bloqueio (7).
- Rode a haste tubular dianteira (13/17/20) com pequenos movimentos de rotação, até que a haste tubular dianteira (13/17/20) atinga o batente da haste tubular (4).
- Rode o bloqueio (7) para a sua posição inicial. O bloqueio (7) engata de modo audível.
- Fixe a haste tubular dianteira (13/17/20) com o manípulo em estrela (8).

8.3 Colocar a correia de transporte (29) (Fig. 16-18)

Indicações:

O produto só deve ser utilizado com a correia de transporte.

Equilibre primeiro o produto com o mesmo desligado.

- Coloque a correia de transporte (29).
- Ajuste o comprimento da correia de modo a que o mosquetão (43) se encontre a aprox. uma largura de mão abaixo da anca direita.
- Fixe o mosquetão (43) no ilhó de transporte (9).
- Deixe o produto oscilar.

Indicações:

Numa posição de trabalho normal, o produto, juntamente com a ferramenta de colocação, deve tocar não mais do que ligeiramente no chão.

Em caso de emergência, pode-se puxar a patilha de segurança (44) na correia de transporte (29). O produto solta-se imediatamente da correia de transporte (29) e cai para o chão.

AVISO

Verifique a patilha de segurança antes de cada colocação em funcionamento!

8.4 Inserir/retirar as baterias (1) nas/das bases das baterias (46) (Fig. 19)

CUIDADO

Perigo de ferimentos!

Aplique a bateria apenas quando a ferramenta a bateria estiver pronta para a utilização.

Colocar a bateria

- Insira as baterias (1) nas bases das baterias (46). As baterias (1) encaixam de forma audível.

Retirar a bateria

- Prima o botão de desbloqueio (45) das baterias (1) e retire as baterias (1) das bases das baterias (46).

8.4.1 Indicador do estado de carga (12) (Fig. 20)

O indicador do estado de carga (12) sinaliza o estado de carga da bateria (1).

O estado de carga da bateria é indicado quando a luz LED correspondente se acende.

- Acione o botão no indicador do estado de carga (12) para verificar o estado de carga.

3 LEDs acendem	Bateria totalmente carregada
2 LEDs acendem	Bateria parcialmente carregada
1 LED acende	Bateria tem de ser carregada

9 Montagem

PERIGO

Perigo de ferimentos!

Se for usado um produto parcialmente montado, podem ser provocados ferimentos graves.

- Apenas utilize o produto quando tiver sido montado na totalidade.
- Realizar um controlo visual antes de qualquer utilização, para verificar se o produto está completo e não apresenta componentes danificados ou gastos. Os dispositivos de segurança e de proteção têm de estar intactos.

AVISO

Perigo de ferimentos!

Retire a bateria antes de quaisquer trabalhos na ferramenta elétrica (p. ex. manutenção ou troca de ferramenta), assim como durante o seu transporte e armazenamento. Existe perigo de ferimentos em caso de um acionamento inadvertido do interruptor para ligar/desligar.

AVISO

Certifique-se sempre de que a ferramenta de colocação está corretamente montada!

- Coloque o produto sobre uma superfície plana e nivelada.

Ferramentas necessárias:

- Chave Allen de 4 mm (A)
- Chave Allen de 5 mm (B)
- Chave de boca tam. 8/10 mm (C)
- Chave de montagem (D)
- Chave de fendas/Phillips*

* = Não obrigatoriamente incluídos no âmbito de fornecimento!

9.1 Montar a pega dianteira (5) (Fig. 1-3)

Monte a pega dianteira (5) na haste tubular (4):

1. Solte primeiro os parafusos de sextavado interno M5 (5b) e remova o anel de borracha (5a) na pega dianteira (5). Utilize a chave Allen de 4 mm (A).
2. Coloque o anel de borracha (5a) na haste tubular (4).
3. Coloque a proteção das pernas (6) em baixo no anel de borracha (5a).
Certifique-se de que o anel de borracha (5a) assenta na abertura da proteção das pernas (6).
4. Coloque a pega traseira (5) a partir de cima no anel de borracha (5a), de modo a que os furos roscados da proteção das pernas (6) e da pega dianteira (5) fiquem alinhados.
5. Fixe a pega dianteira (5) com os parafusos de sextavado interno M5 (5b). Utilize a chave Allen de 4 mm (A).
Certifique-se de que a proteção das pernas (6) está montada para a esquerda (para o lado do operador).

9.2 Montar as coberturas de proteção (21/24) (Fig. 1, 4)

PERIGO

Perigo de ferimentos!

Se for usado um produto parcialmente montado, podem ser provocados ferimentos graves.

- Apenas utilize o produto quando tiver sido montado na totalidade.
- Realizar um controlo visual antes de qualquer utilização, para verificar se o produto está completo e não apresenta componentes danificados ou gastos. Os dispositivos de segurança e de proteção têm de estar intactos.

1. Coloque ambas as coberturas de proteção (21/24) no suporte previsto da haste tubular dianteira (20).
2. Fixe ambas as coberturas de proteção (21/24) com os dois parafusos de sextavado interno M6 (20a). Utilize a chave Allen de 5 mm (B).

9.3 Montar/desmontar a cápsula da bobina (23) (Fig. 1, 5-7)

A haste tubular dianteira roçadeira/aparador de relva (20) pode ser utilizada com a cápsula da bobina (23) como aparador de relva.

1. Desmonte a porca M10 (31) e a cobertura (30) do fuso de receção (33). Atenção: rosca para a esquerda! Utilize a chave de montagem (D).

2. A porca M10 (31) e a cobertura (30) não são necessárias para a montagem da cápsula da bobina (23). O flange interno (34) e a arruela de pressão (32) permanecem no fuso de receção (33).
3. Segure o flange interno (34) através do flange externo (35) com a ajuda de uma chave Allen de 5 mm (B).
4. Gire a cápsula da bobina (23) no sentido oposto ao dos ponteiros do relógio no fuso de receção (33) e fixe assim à mão a cápsula da bobina (23) no fuso de receção (33).
5. A desmontagem da cápsula da bobina (23) ocorre na sequência inversa.

Certifique-se de que o sentido de rotação da cápsula da bobina (23) corresponde ao sentido da seta na cobertura de proteção (21) (Fig. 4).

9.4 Montar/desmontar a lâmina de corte (25) (Fig. 1, 8, 9)

A haste tubular dianteira roçadeira/aparador de relva (20) pode ser utilizada com a lâmina de corte (25) como roçadeira.

1. Desmonte a porca M10 (31), a cobertura (30) e a arruela de pressão (32) do fuso de receção (33). Atenção: rosca para a esquerda! Utilize a chave de montagem (D).
2. O flange interior (34) permanece no fuso de receção (33).
3. Coloque a lâmina de corte (25) no flange interior (34). Certifique-se de que o sentido de rotação da lâmina de corte (25) corresponde ao sentido da seta na cobertura de proteção (21) (Fig. 4).
4. Insira então a arruela de pressão (32) e a cobertura (30) no fuso de receção (33).
5. Fixe a lâmina de corte (25) com a porca M10 (31).
6. Aperte a porca M10 (31) com a chave de montagem (D). Para tal, segure o flange interno (34) através do flange externo (35) com a ajuda da chave Allen de 5 mm (B).
7. Remova a proteção da lâmina (27) da lâmina de corte (25).
8. A desmontagem da lâmina de corte (25) ocorre na sequência inversa.

9.5 Montar a guia de corrente (14) e a corrente de serra (15) (Fig. 1, 10-13)

AVISO

Perigo de ferimentos ao manusear a corrente de serra ou da guia!

- Use luvas resistentes ao corte.

ATENÇÃO

As lâminas rombas sobrecarregam o produto! Não utilize o produto com um dispositivo de corte defeituoso ou fortemente desgastado.

Indicações:

- Uma corrente de serra nova alonga-se e precisa de ser retensionada com mais frequência. Verifique regularmente a tensão da corrente após cada corte e reajuste-a se necessário.
- Utilize apenas correntes de serra e guias dimensionadas para este produto.

CUIDADO

Uma corrente de serra incorretamente montada leva a um comportamento de corte descontrolado do produto!

Ao montar a corrente de serra, preste atenção ao sentido de rotação prescrito!

1. Rode a porca de fixação (36) no sentido oposto ao dos ponteiros do relógio para remover a cobertura da roda dentada (37). Utilize a chave de boca tam. 8/10mm (C).
2. Rode o parafuso tensor da corrente (38) no sentido oposto ao dos ponteiros do relógio para aliviar a tensão da corrente. Utilize a chave de montagem (D).
3. Coloque a corrente de serra (15) num anel, de forma que os cantos de corte fiquem no sentido dos ponteiros de relógio. Oriente-se pelo alinhamento da corrente de serra (15) indicado pelos símbolos gráficos (setas) por cima da roda dentada (41).
4. Coloque a corrente de serra (15) na ranhura da guia de corrente (14).
5. Conduza a corrente de serra (15) à volta da roda dentada (41) e verifique o alinhamento da corrente de serra (15).
Certifique-se de que os dentes da corrente de serra (15) entram bem na roda dentada (41).
6. Coloque a guia de corrente (14) no parafuso guia (39) e no perno de aperto da corrente (40). O parafuso guia (39) deve encontrar-se no furo oblongo e o perno de aperto da corrente (40) deve encontrar-se no orifício inferior da guia de corrente (14).
7. Volte a colocar a cobertura da roda dentada (37).
8. Aperte a porca de fixação (36) à mão rondado-a no sentido dos ponteiros do relógio.
9. Volte a verificar o assento da corrente de serra (15) e estique a corrente de serra tal como descrito em 9.6.

Nota:

Aperte a porca de fixação de modo definitivo apenas após o ajuste da tensão da corrente.

9.6 Esticar a corrente de serra (15) (Fig. 1, 10, 13, 14)

AVISO

Perigo de ferimentos devido ao salto a corrente de serra!

Uma corrente de serra mal esticada pode saltar durante a operação e provocar ferimentos.

- Controle regularmente a tensão da corrente de serra.
- A tensão da corrente de serra é demasiado pequena quando os elos de tração saem para fora da ranhura na parte inferior do carril de guiamento.
- Estique a corrente de serra quando a tensão da corrente for demasiado pequena.

1. Solte a porca de fixação (36) em algumas revoluções com a chave de boca tam. 8/10mm (C).
2. Ajuste a tensão da corrente com o parafuso tensor da corrente (38).
Utilize a chave de montagem (D).
 - No sentido dos ponteiros do relógio – aumenta a tensão da corrente
 - No sentido oposto ao dos ponteiros do relógio – reduz a tensão da corrente

A corrente de serra (15) não deve ficar suspensa, mas deve poder ser afastada da guia de corrente (14) em 1–2 milímetros no centro da guia de corrente (14).

1. Rode a corrente de serra (15) à mão para verificar o seu movimento sem problemas. Ela deve deslizar livremente na guia de corrente (14).
2. Volte a aparafusar a porca de fixação (36).

A corrente de serra está esticada corretamente quando não fica suspensa na guia de corrente e permite ser puxada com a mão enluvada. Ao puxar a corrente de serra com 9 N (aprox. 1 kg) de força de tração, a corrente de serra e a guia de corrente não podem distanciar-se mais do que 2 mm.

Nota:

- A tensão de uma corrente nova tem de ser verificada e reajustada após alguns minutos de trabalho.
- O esticamento da corrente de serra deve realizar-se num local limpo livre de serragem e materiais semelhantes.
- Um esticamento correto da corrente de serra destina-se à segurança do utilizador e reduz ou impede o desgaste e danos na corrente.
- Recomendamos ao utilizador controlar a tensão da corrente antes do primeiro início de trabalho. A corrente de serra está esticada corretamente quando não fica suspensa na parte inferior da guia e permite ser puxada com a mão enluvada.

ATENÇÃO

Ao trabalhar com a serra, a corrente de serra aquece e alonga-se um pouco. Este "prolongamento" está previsto em correntes de serra novas.

10 Operação

ATENÇÃO

É absolutamente necessário que o produto seja montado por completo antes da colocação em funcionamento!

AVISO

Perigo de ferimentos!

O interruptor para ligar/desligar e o interruptor de segurança não devem ser bloqueados!

- Não trabalhe com o produto se os interruptores estiverem danificados. O interruptor para ligar/desligar e o interruptor de segurança devem desligar o produto uma vez soltos.
- Antes de cada utilização, certifique-se de que o produto está funcional.

AVISO

Possibilidade de choque elétrico e danos no produto!

O contacto com um cabo sob tensão durante o corte pode resultar em choque elétrico. O corte em objetos estranhos pode causar danos na barra de corte.

- Antes de cortar, procure nas sebes e nos arbustos objetos escondidos, como, por exemplo, cabos sob tensão, vedações de arame e suportes de plantas

ATENÇÃO

Certifique-se de que a temperatura ambiente não vai para além de 50 °C e -20 °C durante o trabalho.

ATENÇÃO

O produto faz parte da série IXES de 20 V e só deve ser operado com baterias dessa série. As baterias só devem ser carregadas com carregadores dessa série. Observe as respetivas indicações do fabricante.

PERIGO

Perigo de ferimentos!

Se o produto encravar, não tente puxar o produto com força.

- Pare o motor.
- Utilize um braço de alavanca ou cunha para libertar o produto.

AVISO

Verifique regularmente os dispositivos de segurança antes de cada colocação em funcionamento. Dispositivos de segurança com defeito podem levar a ferimentos graves!

10.1 Ligar/desligar o produto (Fig. 1)

AVISO

Perigo de ferimentos devido a ricochete!

- Nunca utilize o produto com uma mão!

Indicações:

O interruptor para ligar/desligar permite ajustar continuamente a velocidade. Quanto mais premir o interruptor para ligar/desligar, tanto maior será a velocidade.

Antes de ligar, certifique-se de que o produto não toca em nenhum objeto.

Em caso de utilização da roçadeira (20):

1. Remova a proteção de transporte (26) da lâmina de corte (25).

Em caso de utilização do cortador de sebes (17):




1. Puxe a proteção da lâmina (27) para fora da barra de corte (19).

Em caso de utilização da podadora (13):

1. Verifique se existe óleo da corrente de serra no depósito do óleo (16).
2. Encha óleo da corrente de serra antes de o depósito de óleo (16) ficar vazio, tal como descrito em 8.1.
3. Puxe a proteção da guia e a proteção da corrente (28) da guia de corrente (14).

A velocidade também pode ser ajustada durante a operação.

Pode selecionar de entre 3 velocidades:

		
Lento	Médio	Rápido

Ligar

1. Pressione o interruptor principal (10) até o LED acender.
2. Selecione a velocidade.
3. Segure o produto com a mão esquerda na pega dianteira (5) e com a mão direita na pega traseira (2). Os polegares e os dedos devem envolver firmemente as pegas (2, 5).
4. Envolva o bloqueio de ligação (11) na pega traseira (2).
5. Mantenha o bloqueio de ligação (11) premido.
6. Para ligar o produto, prima o interruptor para ligar/desligar (3) com o polegar.

Indicações:

Não é necessário manter premido o bloqueio de ligação depois de colocar o produto em funcionamento. O bloqueio de ligação foi concebido para impedir o arranque accidental do produto.

Se não estiver a utilizar o produto, o LED no interruptor principal permanece aceso durante 1 minuto. Após isso, o produto desliga-se automaticamente.

Desconexão

1. Para desligar, solte o interruptor para ligar/desligar (3).
2. Prima o interruptor principal (10) até o LED se apagar.

- Após qualquer trabalho com o produto, coloque a proteção de transporte (26), a proteção da corrente e da guia (28) e a proteção da lâmina (27) fornecidas.

10.2 Proteção contra sobrecarga

A bateria desliga-se automaticamente em caso de sobrecarga. Após um período de arrefecimento (divergente no tempo), o produto volta a poder ser ligado.

11 Instruções de trabalho

PERIGO

Perigo de ferimentos!

Esta secção aborda a técnica básica de trabalho durante o manuseio do produto.

As informações aqui contidas não substituem a formação e experiência de longos anos de um profissional. Evite quaisquer trabalhos para os quais não esteja suficientemente qualificado!

Um manuseio descuidado do produto pode ter como consequência ferimentos muito graves e até a morte!

CUIDADO

Depois de desligado, o produto continua a funcionar. Aguarde até que o produto esteja completamente parado.

Indicações:

Antes de ligar, certifique-se de que o produto não toca em nenhum objeto.

Não é possível evitar alguma poluição sonora proveniente deste produto. Planeie os trabalhos mais ruidosos para horários aprovados e designados para tal. Respeite os períodos de repouso, se necessário.

Processa apenas superfícies desobstruídas e planas com a ferramenta de colocação.

Inspeccione atentamente a superfície a ser cortada e remova todos os corpos estranhos.

Evite embater em pedras, metal e outros obstáculos.

A ferramenta de colocação poderá sofrer danos e existe o perigo de um ricochete.

- Use o equipamento de proteção pessoal prescrito.
- Mantenha as outras pessoas a uma distância segura da sua área de trabalho. Qualquer pessoa que entre na área de trabalho deve usar equipamento de proteção pessoal.** Fragmentos da peça ou ferramentas de colocação partidas podem ser projetados e causar ferimentos, mesmo fora da área de trabalho direta.
- Se for atingido um corpo estranho, desligue imediatamente o produto e remova a bateria. Inspeccione o produto quanto a danos e execute as reparações necessárias antes de voltar a ligar e trabalhar com o produto. Se o produto começar a vibrar fortemente de modo involuntário, é necessária uma inspeção imediata.
- Ao executar trabalhos nos quais a ferramenta de colocação possa tocar em cabos elétricos escondidos, segure a ferramenta elétrica nas superfícies para segurar isoladas.** O contacto com um cabo condutor de tensão pode colocar igualmente as peças metálicas do aparelho sob tensão e causar um choque elétrico.

- É proibida a utilização do produto durante tempestades - **Perigo de queda de raios!**
- Antes de cada utilização, verifique o produto quanto a defeitos óbvios, tais como peças soltas, gastas ou danificadas.
- Ligue o produto e só então o aproxime do material a ser processado.
- Não exerça demasiada pressão sobre o produto. Deixe o produto fazer o trabalho.
- Segure sempre o produto com as duas mãos durante o trabalho.** Certifique-se de uma posição segura.
- Evite uma posição do corpo anormal.
- Verifique a correia de transporte quanto a uma posição confortável, que facilite o manuseio do produto.

11.1 Roçadeira/aparador de relva

ATENÇÃO

Ao trabalhar com o produto, todos os dispositivos de proteção devem estar montados!

Nota:

Verifique regularmente o fio de nylon quanto a danos e se o fio de corte ainda tem o comprimento prescrito pelo cortador de fio.

- Não segure a ferramenta de colocação de modo oblíquo.
- A relva é melhor cortada quando está seca e não está demasiado alta.
- Evite o contacto com obstáculos sólidos (pedras, muros, cercas de madeira, etc.).
- Não utilize o produto para cortar mato ou vegetação rasteira.
- Por motivos técnicos, relva e ervas daninhas molhadas enrolam-se no eixo de acionamento sob a cobertura de proteção (21). Remova-as; caso contrário, o motor sofre sobreaquecimento devido a um atrito excessivo (Fig. 21).

11.1.1 Aumentar o comprimento do fio de corte (Fig. 1, 22, 31)

O aparador de relva é fornecido com uma bobina de fio (48) cheia.

O fio desgasta-se durante o trabalho.

Para alimentar fio novo, pressione com força o ativador (47) na bobina de fio (48) contra o chão com o motor em funcionamento.

Se, no início, o fio for mais comprido do que o especificado pela circunferência de corte, ele é automaticamente encurtado para o comprimento correto pelo cortador de fio (22).

Indicações:

Verifique regularmente o fio de nylon quanto a danos e se o fio de corte ainda tem o comprimento prescrito pelo cortador de fio.

Se a extremidade do fio não estiver visível:

- Substitua a bobina de fio (48) tal como descrito em 13.1.1.

11.1.2 Cortar relva (Fig. 23)

1. Corte a relva guiando o produto para a esquerda e para a direita.
2. Corte lentamente e mantenha o produto inclinado para a frente em aprox. 30° durante o corte.
3. Corte relva comprida por passos de cima para baixo.

11.2 Cortador de sebes

11.2.1 Ajuste do ângulo (Fig. 1, 24-26)



Desligue o produto e remova a bateria!

O cortador de sebes (17) pode ser adaptado às condições de trabalho através da rotação da cabeça da lâmina de +90° a -75°.

1. Pressione ambas as alavancas de desbloqueio (49) na pega (18) e ajuste para a posição desejada.
2. Utilize para tal a pega (18).
3. Solte ambas as alavancas de desbloqueio (49) até elas engatarem no dentado.
4. Antes da colocação em funcionamento, certifique-se de que as alavancas de desbloqueio (49) estão corretamente engatadas.

ATENÇÃO

A ferramenta de colocação só deve ser utilizada com ambas as alavancas de desbloqueio engatadas!

11.2.2 Técnicas de corte

- Corte primeiro ramos espessos com uma tesoura de poda.
- A barra de corte de dupla face permite cortar em ambas as direções ou de um lado para o outro mediante movimentos pendulares.
- Em caso de corte vertical, mova o produto uniformemente para a frente ou para cima e para baixo num arco.
- Em caso de corte horizontal, mova o produto como uma foice até à borda da sebe, para que os galhos cortados caiam para o chão.
- Para obter longas linhas direitas, recomenda-se esticar cordões.

11.2.3 Cortar sebes podadas

Recomenda-se cortar sebes em forma trapezoidal, para evitar calvas nos ramos inferiores. Isto corresponde ao crescimento natural das plantas e permite o florescimento ideal das sebes. Ao cortar, só são reduzidos os rebentos novos, permitindo uma ramificação espessa e uma boa proteção visual.

- Corte primeiro os lados de uma sebe. Para tal, mova o produto no sentido do crescimento, de baixo para cima. Se cortar de cima para baixo, os ramos mais finos movem-se para fora, o que pode provocar pontos com ramificação escassa ou buracos.
- Corte então a borda superior ao seu gosto, de forma retilínea, em forma de telhado ou em formato redondo.

- Apare plantas ainda jovens para o formato desejado. O rebento principal deve permanecer isento de danos, até que a sebe atinja a altura planeada. Todos os outros rebentos são cortados para metade.

11.2.4 Cortar na altura certa

- Sebe de folha caduca: junho e outubro
- Sebe de folha acerosa: abril e agosto
- Sebe de crescimento rápido: a partir de maio aprox. a cada 6 semanas

Tenha em atenção as aves reprodutoras na sebe. Reagende o corte da sebe ou exclua esta zona.

11.3 Podadora



Perigo de ferimentos!

Se o produto encravar, não tente puxar o produto com força.

- Pare o motor.
- Utilize um braço de alavanca ou cunha para libertar o produto.



Preste atenção à queda de ramos e não tropece.

- A corrente de serra deve atingir a velocidade máxima antes de iniciar a serragem.
- Tem um melhor controlo quando serra com a parte inferior da guia (com corrente tirante).
- A corrente de serra pode tocar num outro objeto durante a separação ou depois no solo.
- Certifique-se de que a serra da corrente não encrava no corte. O ramo não pode quebrar nem lascar.
- Respeite igualmente as medidas de precaução contra ricochete (ver indicações de segurança).
- Remova os ramos que apontam para baixo iniciando o corte na parte de cima do ramo.
- Ramificações são traçadas individualmente.

11.3.1 Lubrificação automática da corrente de serra (Fig. 1, 14)

Encha o depósito de óleo (16) tal como descrito em 8.1.

Com o parafuso de regulação (42) pode reduzir ou aumentar a quantidade de óleo.

Utilize a chave de montagem (D).

- No sentido horário - reduz a quantidade de óleo (-)
- No sentido oposto ao dos ponteiros do relógio - aumenta a quantidade de óleo (+)

11.3.2 Técnicas de corte

AVISO

Nunca se coloque diretamente por baixo do ramo que pretende serrar!

O perigo do ramo cair inesperadamente é extremamente elevado.

Em geral, recomenda-se que assente o produto a um ângulo de 60° relativamente ao ramo.

Segure bem o produto com ambas as mãos durante o processo de corte e tenha sempre em atenção uma posição equilibrada e estável.

Serrar ramos pequenos (Fig. 27):

Encoste a área de batente da serra ao ramo para evitar movimentos repentinos da serra durante o início da serragem. Corte o ramo conduzindo a serra com uma pressão ligeira de cima para baixo.

Tenha em conta uma quebra prematura do ramo, para o caso de ter calculado mal o tamanho e o peso.

Serrar ramos de maiores dimensões (Fig. 28):

Em caso de ramos de maiores dimensões, selecione primeiro um corte de alívio para uma serragem controlada. Para tal, faça um corte no terço inferior do ramo (com o lado superior da guia). De seguida, serre de cima para baixo (com o lado inferior da guia) até ao primeiro corte.

Corte de secções (Fig. 29):

Serre ramos grandes ou compridos por secções, para poder controlar o local da queda.

- Serre primeiro os ramos inferiores da árvore, para facilitar a queda dos ramos cortados.
- Assim que o corte termine, o peso da serra aumenta repentinamente para o operador, uma vez que a serra já não está apoiada no ramo. Existe o perigo de perda de controlo do produto.
- Puxe a serra para fora do corte apenas com a corrente de serra em funcionamento, para evitar que a serra fique presa.
- Não serre com a ponta da ferramenta de colocação.
- Não serre a base protuberante do ramo, uma vez que isto impede a cicatrização da árvore.

11.4 Após a utilização

- **Desligue sempre o produto e espere que ele se imobilize antes de o pousar.**
- Remova as baterias.
- Após qualquer trabalho com o produto, coloque a proteção da corrente e da guia ou a proteção da lâmina fornecida.
- Deixe o produto arrefecer.

12 Limpeza

AVISO

Confie os trabalhos de conservação e manutenção que não se encontrem descritos neste manual de instruções a uma oficina especializada. Utilize apenas peças sobresselentes originais.

Existe risco de acidentes! Execute trabalhos de manutenção e de limpeza sempre com a bateria removida. Existe perigo de ferimentos! Deixe o produto arrefecer antes de quaisquer trabalhos de manutenção e limpeza. Os elementos do motor estão quentes. Há perigo de ferimentos e risco de queimaduras!

O produto pode arrancar inesperadamente e, dessa forma, causar ferimentos.

- Remova a bateria.
- Deixe o produto arrefecer.
- Retire a ferramenta de colocação.

AVISO

Perigo de ferimentos ao manusear a corrente de serra ou da guia!

- Use luvas resistentes ao corte.

1. Aguarde a imobilização de todas as peças móveis.
2. Recomendamos a limpeza do produto imediatamente após cada utilização.
3. Mantenha as pegas e superfícies para segurar secas, limpas e livres de óleo e massa lubrificante. Em situações imprevistas, pegas e superfícies para segurar escorregadias não permitem uma operação e controlo seguro da ferramenta elétrica.
4. Se necessário, limpe as pegas com um pano* molhado em água com sabão*.
5. Nunca submerja o produto em água ou outros líquidos para o limpar.
6. Nunca pulverize o produto com água.
7. Mantenha os dispositivos de segurança, as grelhas de ventilação e a estrutura do motor o mais livres possível de pó e sujidade. Limpe o produto com um pano* limpo ou sobre-o com ar comprimido* sob baixa pressão. Recomendamos a limpeza do produto imediatamente após cada utilização.
8. As aberturas de ventilação devem estar sempre desobstruídas.
9. Não utilize produtos de limpeza ou solventes; estes poderão ser agressivos para com as peças de plástico do produto. Certifique-se de que não penetra água no interior do produto.

12.1 Cortador de sebes

1. Limpe a barra de corte com um pano impregnado em óleo após cada utilização.
2. Lubrifique a barra de corte após cada utilização com a lata de óleo ou um spray.

12.2 Podadora

1. Para limpar a corrente de serra utilize um pincel* ou escova* e não utilize líquidos.
2. Limpe a ranhura da guia de corrente com a ajuda de um pincel ou com ar comprimido.
3. Limpe a roda dentada.

13 Manutenção

AVISO

Confie os trabalhos de conservação e manutenção que não se encontrem descritos neste manual de instruções a uma oficina especializada. Utilize apenas peças sobresselentes originais.

Existe risco de acidentes! Execute trabalhos de manutenção e de limpeza sempre com a bateria removida. Existe perigo de ferimentos! Deixe o produto arrefecer antes de quaisquer trabalhos de manutenção e limpeza. Os elementos do motor estão quentes. Há perigo de ferimentos e risco de queimaduras!

O produto pode arrancar inesperadamente e, dessa forma, causar ferimentos.

- Remova a bateria.
- Deixe o produto arrefecer.
- Retire a ferramenta de colocação.

- Antes de cada utilização, verifique o produto quanto a defeitos óbvios, tais como peças soltas, gastas ou danificadas.
- Verifique as coberturas e dispositivos de proteção quanto a danos e à sua fixação. Substitua-os, se necessário.
- É necessária uma conservação regular e cuidadosa para garantir o nível de segurança e o desempenho inalterados do produto.
- Coloque o produto sobre uma superfície plana.
- Nunca pulverize o produto com água.
- Por motivos de segurança, substitua as peças desgastadas ou danificadas.
- Os trabalhos que não estejam descritos neste manual de instruções devem ser executados apenas por uma oficina especializada.

Indicações:

Efetue uma manutenção cuidada do produto. Verifique se as peças móveis funcionam na perfeição e não ficam presas, se há peças partidas ou tão danificadas, que prejudicam o funcionamento do produto. Mande reparar as peças danificadas antes de utilizar o produto.

13.1 Roçadeira/aparador de relva

13.1.1 Substituir a bobina de fio (48) (Fig. 1, 30-34)

1. Desmonte a cápsula da bobina (23) tal como descrito em 9.3.

2. Abra a cápsula da bobina (23) pressionando com força e em simultâneo ambos os bloqueios (52) na cápsula da bobina (23).
3. Retire a tampa (51) com a mola de compressão (54) da cápsula da bobina (23) e remova a bobina de fio (48).
4. Puxe a extremidade do fio da bobina de fio (48) para fora dos ilhós de saída do fio (55).
5. Remova todos os restos de fio da cápsula da bobina (23).
6. Segure a nova bobina de fio (48) e puxar para fora 10 cm de cada fio.
7. Prenda ambos os fios nos entalhes (55) opostos da bobina de fio (48) (Fig. 33).
8. Insira a nova bobina de fio (48) na cápsula da bobina (23).
Após a colocação, deve estar visível o lado da bobina de fio (48) no qual se encontra indicado o sentido de rotação por meio de setas.
9. A bobina de fio (48) deve ser inserida de modo a que os entalhes (55) da bobina de fio (48) fiquem alinhados com os ilhós de saída do fio (54), para permitir uma inserção fácil do fio.
10. Insira ambos os fios nos respetivos ilhós de saída do fio (54).
11. Gire a bobina de fio (48) ligeiramente de um lado para o outro até que os engates integrados da bobina de fio (48) engatem nos engates da cápsula da bobina (23).
Isto impede um deslocamento inadvertido.
12. Volte a colocar a tampa (51) com a mola de compressão (53) na cápsula da bobina (23).
Certifique-se de que os desbloqueios (52) na tampa (51) se inserem nas aberturas da cápsula da bobina (23). Eles encaixam de forma audível.

Indicações:


Para alimentar fio novo, pressione com força o ativador (47) na bobina de fio (48) contra o chão com o motor em funcionamento (Fig. 22).

Se, no início, o fio for mais comprido do que o especificado pela circunferência de corte, ele é automaticamente encurtado para o comprimento correto pelo cortador de fio (22).

13.1.2 Substituir o fio na bobina de fio (48) (Fig. 30-34)

Em alternativa, também pode substituir o fio da bobina de fio.

1. Desmonte a cápsula da bobina (23) tal como descrito em 9.3.
2. Abra a cápsula da bobina (23) pressionando com força e em simultâneo ambos os bloqueios (52) na cápsula da bobina (23).
3. Retire a tampa (51) com a mola de compressão (53) da cápsula da bobina (23) e remova a bobina de fio (48).
4. Puxe as extremidades do fio da bobina de fio (48) para fora dos ilhós de saída do fio (54).
5. Remova todos os restos de fio da cápsula da bobina (23) e da bobina de fio (48).

- Dobre o fio novo no meio (a aprox. 2 metros) e insira a parte dobrada do fio numa das ranhuras (56) da parte central da bobina de fio (48). Agora, uma das extremidades do fio deve encontrar-se na câmara inferior e a outra na câmara superior da bobina de fio (48).
- Enrole ambas as extremidades do fio no sentido da seta "LH  WIND LINE", que se encontra no lado superior da bobina de fio (48).
- Segure a bobina de fio (48) e puxe para fora 10 cm de cada fio.
- De seguida, prenda ambos os fios nos entalhes (55) opostos da bobina de fio (48).
- Proceda de seguida tal como descrito em 13.1.1, ponto 8.

13.1.3 Afiar o cortador de fio (22) (Fig. 1, 35)

Ferramentas necessárias:

Incluído no âmbito de fornecimento

- chave Phillips (D)
- Lima plana*

* = não incluídas no âmbito de fornecimento!

O cortador de fio (22) pode ficar rombo com o tempo.

- Caso determine isso, solte ambos os parafusos com os quais o cortador de fio (22) está fixada à cobertura de proteção (21). Utilize a chave Phillips (D).
- Fixe o cortador de fio (22) a um torno de apertar.
- Afie o gume do cortador de fio (22) com uma lima plana e certifique-se de que o ângulo da aresta de corte é mantido.
- Volte a montar o cortador de fio (22) na cobertura de proteção (21).

Nota:

Substitua ou afie o cortador de fio no final de cada estação de corte ou conforme necessário.

13.1.4 Afiar a lâmina de corte (25) (Fig. 1)

Nota:

No caso das lâminas estarem pouco rombas pode afiar as mesmas por si próprio.

Ferramentas necessárias:

* = não incluídas no âmbito de fornecimento!

- Lima plana*
- Torno de apertar*

- Desmonte a lâmina de corte (25) tal como descrito em 9.4.
- Fixe a lâmina de corte (25) a um torno de apertar.
- Afie as 3 lâminas da lâmina de corte (25) com uma lima plana e certifique-se de que o ângulo da aresta de corte é mantido (~25°). Lixe apenas num sentido.
- Substitua a lâmina o mais tardar após a afiar cinco vezes.

Substitua a lâmina de corte (25) em caso de desgaste intenso ou de estar partida.

Uma lâmina de corte desequilibrada faz com que a roçadeira/aparador de relva (20) vibre fortemente. Isto representa perigo de ferimentos!

13.2 Cortador de sebes

- Verificar se os parafusos da barra de corte estão apertados.
- É possível alisar os arranhões ligeiros nos dentes de corte. Para o efeito, passe uma pedra de óleo sobre as lâminas. Apenas os dentes de corte afiados proporcionam um bom desempenho de corte.
- As barras de lâminas rombas, dobradas ou danificadas devem ser substituídas.


13.2.1 Lubrificar a transmissão e o ajuste do ângulo (49) (fig. 36)

Indicações:

Lubrificar a transmissão a cada 10 a 20 horas de serviço. Colocar pouco lubrificante. Nunca encha em demasia!

- Coloque uma pistola de lubrificação (não incluída no âmbito de fornecimento) no copo de lubrificação (58).
- Pressione no máximo um curso de massa lubrificante comum no mercado para dentro do copo de lubrificação (58).
- Oleie o ajuste do ângulo (49) e a barra de corte (19) com óleo lubrificante amigo do ambiente.

13.3 Podadora

 AVISO
Perigo de ferimentos ao manusear a corrente de serra ou da guia!
– Use luvas resistentes ao corte.

13.3.1 Verificar a roda dentada (41) (fig. 1, 10, 11, 13)

- Rode a porca de fixação (36) no sentido oposto ao dos ponteiros do relógio para remover a cobertura da roda dentada (37). Utilize a chave de boca tam. 8/10mm (C).
- Rode o parafuso tensor da corrente (38) no sentido oposto ao dos ponteiros do relógio para aliviar a tensão da corrente. Utilize a chave de montagem (D).
- Remova a guia de corrente (14) e a corrente de serra (15).
- Verifique os vestígios de rotação na roda dentada (41) com um calibrador de controlo (não incluído no âmbito de fornecimento).
- Se os vestígios de rotação forem mais profundos do que 0,5 mm, não utilize o produto e procure um revendedor especializado. A roda dentada (41) tem de ser substituída.
- Volte a montar a guia de corrente (14) e a corrente de serra (15) tal como descrito em 9.5.

13.3.2 Verificar a guia de corrente (14) (fig. 1, 10, 11, 13)

- Rode a porca de fixação (36) no sentido oposto ao dos ponteiros do relógio para remover a cobertura da roda dentada (37). Utilize a chave de boca tam. 8/10mm (C).
- Rode o parafuso tensor da corrente (38) no sentido oposto ao dos ponteiros do relógio para aliviar a tensão da corrente. Utilize a chave de montagem (D).

3. Remova a guia de corrente (14) e a corrente de serra (15).
4. Meça a profundidade da ranhura da guia de corrente (14) com a régua de cubagem de um calibre de limas (não incluído no âmbito de fornecimento).
5. A guia de corrente (14) tem de ser substituída quando ocorre um dos seguintes pontos:
 - A guia de corrente está danificada.
 - A profundidade medida da ranhura é inferior à profundidade mínima da ranhura do guia de corrente (2 mm).
 - A ranhura do guia de corrente está apertada ou alargada.
6. Monte a guia de corrente (14) e a corrente de serra tal como descrito em 9.5.

13.3.3 Substituir a guia de corrente (14) (Fig. 1, 10, 11, 13)

1. Rode a porca de fixação (36) no sentido oposto ao dos ponteiros do relógio para remover a cobertura da roda dentada (37). Utilize a chave de boca tam. 8/10mm (C).
2. Rode o parafuso tensor da corrente (38) no sentido oposto ao dos ponteiros do relógio para aliviar a tensão da corrente. Utilize a chave de montagem (D).
3. Remova a guia de corrente (14) e a corrente de serra (15).
4. Substitua a guia de corrente (14) e monte a guia de corrente (14) e a corrente de serra (15) tal como descrito em 9.5.

13.3.4 Substituir a corrente de serra (15) e deixá-la funcionar (Fig. 10-13)

PERIGO

Ferimentos graves devido a rasgamento ou salto da corrente de serra!

- Nunca fixe uma nova corrente de serra num pinhão de corrente gasto ou num carril de guiamento danificado ou gasto. A corrente de serra pode saltar ou rasgar.
- Utilize apenas correntes de serra e guias dimensionados para este produto.
 - Antes de trocar a corrente de serra, limpe a ranhura da guia de corrente, pois se existirem depósitos de sujidade, a corrente de serra pode saltar para fora do carril. Os depósitos também podem absorver o óleo da corrente de serra. O óleo da corrente de serra não chegaria ou apenas em pequena quantidade à parte inferior do carril e reduziria a lubrificação.
1. Rode a porca de fixação (36) no sentido oposto ao dos ponteiros do relógio para remover a cobertura da roda dentada (37). Utilize a chave de boca tam. 8/10mm (C).
 2. Rode o parafuso tensor da corrente (38) no sentido oposto ao dos ponteiros do relógio para aliviar a tensão da corrente. Utilize a chave de montagem (D).
 3. Remova a guia de corrente (14) e a corrente de serra (15).
 4. Volte a montar a guia de corrente (14) e a corrente de serra (15) tal como descrito em 9.5.

Nota:

Aperte a porca de fixação de modo definitivo apenas após o ajuste da tensão da corrente.

No caso de uma corrente de serra nova, a força de tração diminui após algum tempo. Por isso, após os primeiros 5 cortes, o mais tardar, após 10 minutos de tempo de corte, tem de voltar a esticar a corrente de serra.

13.3.5 Afiar a corrente de serra (15)

AVISO

Elevado perigo de acidentes devido uma corrente de serra mal afiada!

Devido aos desvios das medidas da geometria de corte na afiação, aumenta o risco de ricochete do produto.

- A corrente de serra deve ser afiada por um profissional.

A corrente de serra pode ser reafiada numa oficina especializada autorizada. Não tente afiar a corrente de serra por conta própria, se não tiver a ferramenta ou a experiência necessária.

CUIDADO

Para afiar a corrente são necessárias ferramentas especiais, que garantem que as ferramentas de corte são afiadas com o ângulo e a profundidade corretas. Após a amolação, todos os elos de corte devem ter a mesma largura e comprimento.

Indicações:

Uma corrente de serra afiada garante uma capacidade de corte perfeita. Ela entra sem esforço na madeira e deixa aparas grandes e compridas.

Uma corrente de serra está gasta quando tem de pressionar o equipamento de corte pela madeira e as aparas são muito pequenas. Se a corrente de serra estiver muito gasta, não caem aparas, mas apenas pó de madeira.

13.3.5.1 Instruções para afiar a serra de corrente

Utilize apenas limas especiais para correntes de serra!

Outras limas têm o formato e lixamento incorretos. Selecione o diâmetro da lima de acordo com o passo da corrente. Ao afiar os elos de corte, preste igualmente atenção aos seguintes ângulos.

	Diâmetro da lima	Ângulo superior	Ângulo inferior	Ângulo de inclinação superior (55°)	Profundidade padrão
Tipo de corrente da motosserra					
		Ângulo de rotação de aperto	Ângulo de inclinação de aperto	Ângulo lateral	
21PBX	aprox. 4,8 mm	30°	10°	85°	0,64 mm
Limitador de profundidade		Lima			

O ângulo deve igualmente ser mantido para todos os elos de corte.

Em caso de ângulos irregulares, a corrente de serra (15) funciona de modo irregular, desgasta-se rapidamente e estraga-se prematuramente.

Uma vez que estes requisitos só podem ser cumpridos com treino suficiente e regular:

- Utilize um porta-limas.
 - Um porta-limas deve ser utilizado manualmente durante o afiar da corrente de serra (15). Os ângulos da lima corretos estão marcados no mesmo.
1. Segure a lima na horizontal (com o ângulo correto relativamente à guia de corrente (14)) e lime de acordo com a marcação do ângulo no porta-limas. Apoie o porta-limas sobre a placa superior e o limitador de profundidade.
 2. Lime o elo de corte sempre de dentro para fora.
 3. A lima apenas afia para a frente. Levante-a durante o movimento para trás.
 4. Não toque nos elos de tração e de ligação com a lima.
 5. Gire regularmente a lima para evitar um desgaste em apenas um lado.
 6. Utilize um pedaço de madeira dura para remover as rebarbas das arestas de corte.

Todos os elos de corte devem ter o mesmo comprimento; caso contrário, terão igualmente uma altura diferente. Isto faz com que a corrente de serra (15) funcione de modo irregular e aumenta o perigo de se estragar.

13.3.6 Lubrificar a transmissão (Fig. 36)

Indicações:

Lubrifique a transmissão a cada 10 a 20 horas de serviço. Colocar pouco lubrificante. Nunca encha em demasia!

1. Coloque uma pistola de lubrificação (não incluída no âmbito de fornecimento) no copo de lubrificação (57).
2. Pressione no máximo um curso de massa lubrificante comum no mercado para dentro do copo de lubrificação (57).

14 Armazenamento e transporte

Armazene o produto e os respetivos acessórios num local escuro, seco e ao abrigo do gelo, bem como inacessível a crianças.

A temperatura de armazenamento ideal encontra-se entre 5°C e 30°C.

Guarde o produto na embalagem original.

Cubra o produto para o proteger contra pó ou humidade. Guarde o manual de instruções junto do produto.

14.1 Preparação para o armazenamento

1. Remova as baterias.
2. Coloque todas as coberturas de proteção.
3. Esvazie o produto completamente.
4. Limpe o produto e verifique se apresenta danos.

14.2 Transporte

AVISO

Perigo de ferimentos!

Retire a bateria antes de quaisquer trabalhos na ferramenta elétrica (p. ex. manutenção ou troca de ferramenta), assim como durante o seu transporte e armazenamento. Existe perigo de ferimentos em caso de um acionamento inadvertido do interruptor para ligar/desligar.

- O produto só pode ser transportado pela pega prevista para o efeito.
- Coloque todas as coberturas de proteção.
- Para evitar danos e ferimentos, durante o transporte em veículos, o produto deve ser protegido contra tombamento e deslizamento.

15 Reparação e encomenda de peças sobresselentes

Deve-se ter em conta que as seguintes peças deste produto estão sujeitas a um desgaste consoante a utilização ou natural e que as peças seguintes são necessárias como consumíveis.

ATENÇÃO

de acordo com a lei sobre a responsabilidade por produtos, o fabricante não assumirá qualquer responsabilidade por danos provocados por reparações incorretas ou pela não utilização de peças sobresselentes de origem.

Atribua a tarefa a um serviço de assistência ao cliente ou a um especialista autorizado. O mesmo se aplica aos acessórios.

Entre em contacto com o nosso centro de assistência para obter peças sobresselentes e acessórios. Para isso, utilize o código QR na capa.

15.1 Encomenda de peças de reposição

Ao encomendar peças sobresselentes, deve fornecer as seguintes informações:

- Designação do modelo
- Número de artigo
- Dados da placa de características

Peças sobresselentes / acessórios

N.º de artigo da bateria SBP2.0:	7909201708
N.º de artigo da bateria SBP4.0:	7909201709
N.º de artigo do carregador SBC2.4A:	7909201710
N.º de artigo do carregador SBC4.5A:	7909201711
N.º de artigo do carregador SDBC2.4A:	7909201712
N.º de artigo do carregador SDBC4.5A:	7909201713
N.º de artigo do StarterKit SBSK2.0:	7909201720
N.º de artigo do StarterKit SBSK4.0:	7909201721

16 Eliminação e reciclagem

Notas relativas à embalagem



Os materiais de embalagem são recicláveis. Elimine as embalagens de forma respeitadora do ambiente.

Notas relativas à legislação alemã sobre aparelhos elétricos e eletrónicos (ElektroG)



Os aparelhos elétricos e eletrónicos usados não pertencem no lixo doméstico, devendo ser alvo de uma recolha ou eliminação separadas!

- As baterias e pilhas usadas que não estejam montadas de modo fixo no aparelho usado devem ser retiradas sem as destruir antes da entrega do aparelho! A sua eliminação é regulada pela legislação relativa a baterias.
- Os proprietários ou utilizadores de aparelhos elétricos e eletrónicos são legalmente obrigados a devolver os mesmos após a sua utilização.
- O utilizador final tem a responsabilidade pela eliminação dos seus dados pessoais no aparelho usado a ser eliminado!
- O símbolo do caixote do lixo riscado significa que aparelhos usados elétricos ou eletrónicos não devem ser eliminados no lixo doméstico.
- Os aparelhos usados elétricos e eletrónicos podem ser entregues sem custos nos seguintes pontos:
 - Centros de recolha ou de eliminação públicos (p. ex. depósitos municipais)
 - Pontos de venda de aparelhos elétricos (lojas físicas e online), desde que o revendedor esteja obrigado a aceitar a devolução ou a aceite de livre vontade.

- Pode entregar sem custos até três aparelhos elétricos usados com um comprimento de até 25 centímetros ao fabricante sem que tenha de comprar um aparelho novo ou a outro centro de recolha autorizado na sua vizinhança.

- Para se informar acerca de condições de devolução adicionais dos fabricantes e distribuidores, queira entrar em contacto com o respetivo serviço de apoio ao cliente.

- Em caso de fornecimento de um aparelho elétrico novo por parte do fabricante a um domicílio, este pode efetuar a recolha sem custos do aparelho elétrico usado a pedido do utilizador final. Para tal, entre em contacto com o serviço de apoio ao cliente do fabricante.

- Estas declarações são apenas válidas para aparelhos que sejam instalados e vendidos nos países da União Europeia e que estejam sujeitos a Diretiva Europeia 2012/19/UE. Em países fora da União Europeia, a eliminação de aparelhos usados elétricos e eletrónicos poderá estar regulada por outra legislação divergente.

Notas sobre baterias de iões de lítio



Desmontar a bateria antes da eliminação do aparelho!

- Não atire a bateria para o lixo doméstico, para o fogo (perigo de explosão) ou para a água. Baterias danificadas podem prejudicar o ambiente e a sua saúde, caso ocorra uma fuga de vapores ou líquidos tóxicos.
- Baterias com defeito ou gastas devem ser recicladas em conformidade com a diretiva 2006/66/CE.
- Entregue o aparelho e o carregador a um ponto de reciclagem. As peças de plástico e de metal utilizadas podem ser separadas, tal possibilitando a sua reciclagem.
- Elimine baterias no estado descarregado. Recomendamos a cobertura dos polos com fita adesiva, para proteger contra um curto-circuito. Não abra a bateria.
- Elimine as baterias de acordo com as normas locais. Entregue baterias a um ponto de recolha de baterias usadas, onde elas poderão ser recicladas. Para isto, consulte o serviço local de recolha de resíduos.

Combustíveis e óleos

- Antes da eliminação do produto, deve-se esvaziar o depósito de combustível e o reservatório de óleo do motor!
- O combustível e óleo do motor não devem ser eliminados como lixo doméstico ou nos esgotos e têm de ser entregues num ponto de recolha ou eliminação separado!
- Reservatórios de combustível e de óleo vazios devem ser eliminados de forma ecológica.

17 Resolução de problemas

Falha	Causa possível	Resolução
O produto não arranca.	A potência da bateria é demasiado fraca.	Carregue a bateria.
	A bateria não está corretamente colocada.	Insira a bateria na base da bateria. A bateria encaixa de forma audível.
	Interruptor para ligar/desligar está com defeito.	Entre em contacto com o nosso serviço de assistência.
	O motor apresenta defeito.	
O produto funciona com interrupções.	Contacto frouxo interno.	Entre em contacto com o nosso serviço de assistência.
	Interruptor para ligar/desligar com defeito.	
Má capacidade de corte.	Corrente de serra mal montada.	Monte a corrente de serra corretamente.
	Corrente de serra está gasta.	A corrente de serra deve ser afiada por um profissional ou troque a corrente de serra.
	Tensão insuficiente da corrente.	Verifique a corrente de serra. Se necessário, estique a corrente de serra.
	Barra de corte romba.	Verifique, retifique a barra de corte ou entre em contacto com o nosso serviço de assistência.
	Demasiada fricção devido à falta de lubrificação.	Lubrifique com óleo a barra de corte.
	Barra de corte suja.	Limpe a barra de corte.
	Má técnica de corte.	Observe as indicações de trabalho.
Produto funciona com dificuldade/corrente de serra salta.	Tensão insuficiente da corrente.	Verifique a corrente de serra. Se necessário, estique a corrente de serra.
Corrente fica branca, desenvolvimento de fumo no corte, descoloração do carril.	Pouco óleo da corrente de serra.	Verifique o sistema automático do óleo. Se necessário, reabasteça óleo da corrente de serra.
A barra de corte fica branca.	Barra de corte romba.	Verifique, retifique a barra de corte ou entre em contacto com o nosso serviço de assistência.
	A barra de corte tem arranhões.	
	Demasiada fricção devido à falta de lubrificação.	Lubrifique com óleo a barra de corte.
Fortes vibrações, fortes ruídos	Dispositivo de corte sujo.	Limpar o dispositivo de corte.
	Motor com defeito.	Entre em contacto com o nosso serviço de assistência.
Mau resultado de corte.	A bobina de fio não tem fio suficiente.	Aumentar o comprimento do fio de corte/substituir a bobina de fio.
	Dispositivo de corte sujo.	Limpar o dispositivo de corte.
	A potência da bateria é demasiado fraca.	Carregue a bateria.
Vibração não habitual	Carril de guiamento está solto.	Verificar se o carril de guiamento quanto a assento firme.

18 Condições de garantia – Série Scheppach 20V IXES

Data de revisão 25.04.2024

Prezado cliente,

os nossos produtos são submetidos a um rigoroso controlo de qualidade. No entanto, se um produto não funcionar na perfeição, lamentamos profundamente o facto e pedimos-lhe para entrar em contacto com o nosso serviço de assistência, através do endereço indicado abaixo.

Estamos igualmente à sua disposição através do número de telefone de assistência. As recomendações seguintes deverão ser-lhe úteis para um processamento e regularização sem problemas em caso de danos.

É válido o seguinte para a validação de reivindicações de garantia:

1. **Estas condições de garantia** regem as nossas prescrições adicionais de garantia do fabricante para compradores (consumidores finais particulares) de novos produtos. Os direitos de garantia legais não são afetados por esta garantia. Os mesmos são da responsabilidade do revendedor a quem o produto foi adquirido..

2. **As prestações de garantia** do fabricante estendem-se exclusivamente a deficiências num produto novo adquirido pelo cliente e que sejam devidas a um defeito de material ou de fabrico. Se, durante o período de garantia, ocorrerem defeitos de material ou de fabrico, na sua qualidade de garante no âmbito desta garantia, o fabricante assegura, à sua discrição, uma das seguintes prestações:

- Reparação gratuita da mercadoria
- Troca gratuita da mercadoria por um artigo de valor equivalente (eventualmente, também troca por um modelo mais recente, desde que a mercadoria original já não esteja disponível).

Os produtos ou peças substituídos passarão a ser nossa propriedade. Tenha em consideração que, de acordo com a finalidade, os nossos produtos não foram construídos para utilização em ambientes comerciais, artesanais ou profissionais. Por esse motivo, a garantia não se aplica, se o produto tiver sido utilizado para fins comerciais, artesanais ou industriais ou tiver sido exposto a exigências equivalentes dentro do período da garantia.

3. **Excetua-se das nossas prestações de garantia:**

- Os danos no produto resultantes da inobservância das instruções de montagem, de uma instalação incorreta, da inobservância do manual de instruções (p. ex., ligação a uma tensão de corrente ou tipo de corrente errados) ou das recomendações de manutenção e segurança, bem como devido à utilização do produto sob condições ambientais inadequadas ou a cuidados e manutenção insuficientes.
- Danos no produto resultantes de uma utilização indevida ou inadequada (como, p. ex., sobrecarga do produto ou utilização de ferramentas ou acessórios não admissíveis), da penetração de corpos estranhos no produto (como, p. ex., areia, pedras ou pó), de danos de transporte, do emprego de força ou de efeitos externos (como, p. ex., danos por queda).
- Danos no produto ou partes do produto que se devam a um desgaste conforme à finalidade, habitual (inerente ao funcionamento) ou natural, bem como a danos e/ou deterioração de peças de desgaste.
- Deficiências no produto provocadas pela utilização de acessórios, complementos ou peças sobresselentes não originais ou que não sejam conformes à finalidade.
- Produtos nos quais se realizaram alterações ou modificações.
- Desvios mínimos das características nominais irrelevantes para o valor e aptidão para a utilização do produto.
- Produtos nos quais se tenham realizado reparações arbitrárias ou outras, em particular, por terceiros não autorizados.
- Quando a identificação no produto ou as informações de identificação do produto (autocolante na máquina) estejam ausentes ou ilegíveis.
- Produtos que apresentem forte sujidade e, por conseguinte, sejam rejeitados pelo pessoal da assistência.

– Em geral, os pedidos de indemnização e danos consequenciais estão excluídos destas prestações de garantia.

4. **Por norma, o período de garantia é de 5 anos** (12 meses, no caso das baterias), iniciando-se na data de compra do produto. É determinante a data no recibo de compra original. Os direitos de garantia devem ser acionados sem demora após a respetiva tomada de conhecimento. A validação de reivindicações de garantia deixa de ter efeito após o fim do período de garantia. A reparação ou substituição do produto não ocasiona um prolongamento do período de garantia nem é iniciado um novo período de garantia resultante da intervenção no produto ou para eventuais peças sobresselentes montadas. Tal é igualmente válido caso se recorra à assistência local. Uma reivindicação dos direitos de garantia pressupõe que o fabricante, na qualidade de garante, possa examinar o objeto da garantia através do envio da mercadoria a seu pedido. Devem-se tomar medidas, por meio de uma embalagem adequada, para evitar que ocorram danos durante o percurso de transporte. O produto em causa deve ser apresentado ou enviado ao centro de assistência em bom estado de limpeza, acompanhado de uma cópia do recibo de compra especificando a data de compra e a designação do produto. Se um produto for enviado incompleto, sem o âmbito de fornecimento integral, o valor dos acessórios em falta será faturado / deduzido, caso o produto seja substituído ou se realize um reembolso. Os produtos total ou parcialmente desmontados não podem ser aceites como reclamação de garantia. Em caso de reclamação não justificada ou fora do período da garantia, por norma, os custos de transporte e o risco de transporte são assumidos pelo comprador. **É favor comunicar previamente uma reclamação de garantia ao centro de assistência (ver abaixo).** Regra geral, fica acordado que o produto avariado é enviado com uma breve descrição da avaria para o endereço de assistência abaixo indicado ao abrigo de uma devolução organizada ou, em caso de reparação fora do período da garantia, devidamente franqueado, respeitando as correspondentes orientações de embalagem e expedição. **Por motivos de segurança, certifique-se de que o seu produto (dependendo do modelo) está isento de todos os suprimentos operacionais quando é devolvido.** Qualquer produto enviado ao nosso centro de assistência deve ser embalado de modo a evitar danos no produto reclamado durante o transporte. Depois de se realizar a reparação / substituição, enviar-lhe-emos o produto gratuitamente. Se os produtos não puderem ser reparados ou substituídos, existe a possibilidade de, ao nosso critério, reembolsar um valor no montante do preço de compra do produto defeituoso, considerando uma dedução devido à deterioração e ao desgaste. Estas prestações de garantia aplicam-se apenas aos primeiros compradores particulares e não são transferíveis nem transmissíveis.

5. **Prolongamento do período de garantia para 10 anos:** A Scheppach oferece um prolongamento adicional da garantia de 5 anos para produtos da série Scheppach 20V. Assim, o período de garantia para estes produtos é de 10 anos, no total. Excluem-se as baterias / acumuladores, carregadores e acessórios. Este prolongamento da garantia pode ser acionado, registando o produto Scheppach desta gama em <https://garantie.scheppach.com>, o mais tardar, 30 dias após a data de compra. Depois de realizar o registo online, receberá a confirmação do prolongamento da garantia referente ao produto.

6. **Para reivindicar** o seu direito de garantia, é favor contactar o nosso centro de assistência.

Utilize, de preferência, o formulário na nossa homepage: <https://www.scheppach.com/de/service>

Agradecemos que não nos envie qualquer produto sem nos contactar previamente e efetuar o registo no nosso centro de assistência.

Para reivindicar estas garantias, o primeiro contacto com o nosso centro de assistência é absolutamente imprescindível. As reivindicações de garantia devem ser acionadas antes de expirar o prazo de garantia, no prazo de 14 dias após deteção da deficiência. Para tal, é necessário o recibo de compra original e, eventualmente, a confirmação do prolongamento da garantia referente ao artigo.

7. **Tempo de processamento** - Regra geral, as reclamações enviadas são processadas no prazo de 14 dias após entrada no nosso centro de assistência. Se, em casos excecionais, o tempo de processamento referido for excedido, o cliente será informado atempadamente.

8. **Regra geral, as peças de desgaste são excluídas da garantia!** - Por peças de desgaste, entendem-se: a) baterias / acumuladores fornecidos integrados e/ou instalados, bem como b) todas as peças de desgaste relacionadas com o modelo (entre outras, correias, lâminas de serra, ferramentas de aplicação, discos abrasivos, filtros, escovas de carvão, etc. - ver o manual de instruções). Excluem-se das prestações de garantia as baterias ou acumuladores totalmente descarregados ou danificados no invólucro ou respetivos polos.

9. **Estimativa de custos** - Reparamos os produtos não abrangidos ou já não abrangidos pelas prestações de garantia mediante um custo. Em concertação com o nosso centro de assistência, pode enviar os produtos avariados para uma estimativa de custos e, eventualmente, autorizar por escrito (por correio, e-mail) que o centro de assistência proceda à reparação. Sem autorização de reparação, não se realizará qualquer outro procedimento.

As condições de garantia são aplicáveis apenas na versão atual no momento da reclamação e, se necessário, podem ser consultadas na nossa homepage (www.scheppach.com). No caso de traduções, prevalece sempre a versão alemã.

Scheppach GmbH · Günzburger Str. 69 · 89335 Ichenhausen (Alemanha)

Telefone: +800 4002 4002 ·

E-mail: customerservice.PT@scheppach.com ·

Internet: <https://www.scheppach.com>

Reservamo-nos permanentemente quaisquer alterações a estas condições de garantia sem aviso prévio.

19 Declaração de conformidade UE

Tradução da declaração de conformidade original

Fabricante:

Scheppach GmbH
Günzburger Straße 69
D-89335 Ichenhausen

Declaramos, à nossa exclusiva responsabilidade, que o produto aqui descrito está em conformidade com as diretivas e normas aplicáveis.

Marca: **SHEPPACH**
Designação do artigo: **APARELHO MULTIFUNÇÕES SEM FIOS**
BC-MFH400-X
5904829000

N.º art.

Diretivas UE:

2014/30/EU, 2006/42/EG, 2000/14/EG_2005/88/EG, 2011/65/EU*

* O objeto da declaração descrito acima cumpre com as normas da diretiva 2011/65/UE do Parlamento Europeu e do Conselho de 8 de junho de 2011 relativamente à restrição da utilização de determinadas substâncias perigosas em equipamentos elétricos e eletrónicos.

2006/42/CE - Anexo IV

Organismo notificado: TÜV SÜD Product Service GmbH
Zertifizierstelle,
Ridlerstraße 65,
80339 Munique, Alemanha
0123

Número do certificado: M6A 011284 0442 Rev. 00

Normas aplicadas:

EN 62841-1:2015/A11:2022; EN 62841-4-2:2019;
EN 50636-2-91:2014; EN ISO 11680-1:2021;
EN ISO 11806-1:2022; EN ISO 12100:2010;
EN IEC 55014-1:2021; EN IEC 55014-2:2021

Representante autorizado responsável pela documentação:

Stefan Hartinger
Günzburger Str. 69
D-89335 Ichenhausen
Ichenhausen, 05.08.2024

Simon Schünk

Division Manager Product Center

Andreas Pecher
Head of Project Management

Obsah

1	Úvod.....	175
2	Popis výrobku (obr. 1-6).....	175
3	Rozsah dodávky (obr. 1).....	176
4	Použití v souladu s určením.....	176
5	Bezpečnostní pokyny.....	176
6	Technické údaje.....	180
7	Rozbalení.....	181
8	Před uvedením do provozu.....	182
9	Montáž.....	183
10	Obsluha.....	185
11	Pracovní pokyny.....	186
12	Čištění.....	188
13	Údržba.....	188
14	Skladování a přeprava.....	191
15	Oprava & objednávka náhradních dílů.....	192
16	Likvidace a recyklace.....	192
17	Odstraňování poruch.....	193
18	Záruční podmínky – Scheppach série 20V IXES.....	193
19	EU prohlášení o shodě.....	195
20	Rozpadový výkres.....	487

Vysvětlení symbolů na výrobku

Symbole použité v této příručce vás mají upozornit na možná rizika. Bezpečnostní symboly a vysvětlivky, které je provázejí, musejí být přesně pochopeny. Samotné varování rizika neodstraní a nemohou nahradit správná opatření pro prevenci úrazů.

	Před uvedením do provozu si přečtěte a dodržujte návod k obsluze a bezpečnostní pokyny!
	Pozor! Nedodržování bezpečnostních značek a výstražných upozornění umístěných na výrobku, a také nedodržování bezpečnostních a provozních pokynů může vést k vážným zraněním a dokonce k úmrtí.
	Používejte ochranné brýle.
	Používejte ochranu sluchu.
	Vždy používejte ochrannou helmu!
	Noste ochranné rukavice!

	Noste pevnou obuv!
	Nastavení rychlosti
	Výrobek nikdy nevystavujte dešti. Výrobek se smí instalovat, skladovat a provozovat pouze za suchých okolních podmínek.
	Pozor! Nebezpečí zranění běžícími noži.
	Zajistěte, aby jiné osoby dodržovaly dostatečnou bezpečnou vzdálenost. Držte nezúčastněné osoby v dostatečné vzdálenosti od výrobku.
	Vymrštěné předměty a rotující části mohou způsobit vážná zranění.
	Zajistěte, aby jiné osoby dodržovaly dostatečnou bezpečnou vzdálenost.
	Dodržujte odstup od ostatních osob a elektrických vedení.
	Dávejte pozor na padající materiál.
	Práce na údržbě, přestavbě, nastavování a čištění vždy provádějte při vypnutém motoru a odstraněném akumulátoru.
	Lithium-iontový akumulátor
	Výrobek odpovídá platným evropským směrnicím.
	Plnicí otvor oleje na řetěz
	Směr vestavby řetězu pily
	Délka řezu
	Délka řezací lišty
	Směr otáčení cívký struny.
	Směr otáčení strunové sekačky.
	Průměr cívký struny.
	Směr odebrání materiálu

	Průměr řezacího nože.
	Řezací nůž.
	Nepřibližujte nohy k nástavci.
	Nepoužívejte pilový kotouč.
	Garantovaná hladina akustického výkonu výrobku.
	Garantovaná hladina akustického výkonu výrobku.

1 Úvod

Výrobce:

Scheppach GmbH
Günzburger Straße 69
D-89335 Ichenhausen

Vážený zákazníku,

Přejeme vám mnoho radosti a úspěchu při práci s novým výrobkem.

Upozornění:

Výrobce tohoto výrobku neručí podle platného zákona o odpovědnosti za vady výrobku za škody, které vzniknou na tomto výrobku nebo jeho prostřednictvím v případě:

- Neodborná manipulace
- Nedodržování návodu k obsluze
- Opravy třetí osobou, neoprávněnými odborníky
- Montáž a výměna neoriginálních náhradních dílů
- Použití, které není v souladu s určením

Mějte na paměti:

Návod k obsluze je součástí tohoto výrobku.

Obsahuje důležité pokyny, jak s výrobkem bezpečně, odborně a hospodárně pracovat, jak zabránit nebezpečí, ušetřit náklady na opravy, snížit prostoje a zvýšit spolehlivost a životnost výrobku. Kromě bezpečnostních ustanovení tohoto návodu k obsluze musíte bezpodmínečně dodržovat předpisy své země, které platí pro provoz výrobku.

Seznamte se před použitím výrobku se všemi pokyny pro obsluhu a bezpečnostními pokyny. Výrobek provozujte pouze v souladu s popisem a ve stanoveném rozsahu použití. Návod k obsluze uložte na vhodném místě a v případě předání výrobku třetí osobám předejte všechny podklady.

2 Popis výrobku (obr. 1-6)

1. Akumulátor*
2. Zadní rukojeť
3. Spínač pro zapnutí/vypnutí
4. Trubková násada
5. Přední rukojeť
- 5a. Gumový kroužek
- 5b. Šrouby s vnitřním šestihranem M5
6. Ochrana nohou
7. Zajištění (trubková násada)
8. Hvězdicová rukojeť
9. Nosné oko
10. Hlavní vypínač
11. Spínací západka
12. Ukazatel nabíjení (akumulátor)
13. Přední trubková násada (výškový odvětvovač)
14. Řetězová lišta (vodící lišta)
15. Řetěz pily
16. Olejová nádrž
17. Přední trubková násada (nůžky na živý plot)
18. Rukojeť
19. Řezací lišta
20. Přední trubková násada (motorová kosa / strunová sekačka)
- 20a. Šrouby s vnitřním šestihranem M6
21. Ochranný kryt (boční)
22. Řezač struny
23. Cívkové pouzdro
24. Ochranný kryt (horní)
25. Řezací nůž
26. Převážná ochrana (řezací nůž)
27. Ochrana nožů (nůžky na živý plot)
28. Kryt lišty a řetězu
29. Nosný popruh
30. Kryt
31. Matice M10
32. Upínací podložka
33. Upínací vřeteno
34. Vnitřní příruba
35. Vnější příruba
36. Upevňovací matice (kryt řetězového kola)
37. Kryt řetězového kola
38. Napínací šroub řetězu
39. Vodící čep
40. Napínací čep řetězu
41. Řetězové kolo
42. Regulační šroub (mazání řetězu pily)
43. Karabiny
44. Bezpečnostní třmen
45. Odblokovací tlačítko (akumulátoru)
46. Uložení akumulátoru
47. Spouštěč (cívka struny)
48. Cívka struny
49. Úhlové přestavení
50. Odblokovací páčka
51. Víčko
52. Odjištění
53. Přítlačná pružina
54. Očko výstupu struny
55. Vroubkování
56. Vrub (cívka struny střed)
57. Maznice (výškový odvětvovač)
58. Maznice (nůžky na živý plot)

* = není nutně zahrnuto v rozsahu dodávky!

3 Rozsah dodávky (obr. 1)

Pol. Počet Označení

- 1. 2 x akumulátor*
- 5. 1 x Přední rukojeť
- 5a. 1 x Gumový kroužek
- 5b. 4 x Šroub s hlavou s vnitřním šestihranem M5
- 13. 1 x Přední trubková násada (výškový odvětvovač)
- 14. 1 x Řetězová lišta (vodící lišta)
- 15. 1 x Řetěz pily
- 17. 1 x Přední trubková násada (nůžky na živý plot)
- 20. 1 x Přední trubková násada (motorová kosa / strunová sekačka)
- 20a. 2 x Šroub s hlavou s vnitřním šestihranem M6
- 21. 1 x Ochranný kryt (boční)
- 23. 1 x Cívkové pouzdro
- 24. 1 x Ochranný kryt (horní)
- 25. 1 x Řezací nůž
- 26. 1 x Přepravní ochrana (řezací nůž)
- 27. 1 x Ochrana nožů
- 28. 1 x Kryt lišty a řetězu
- 29. 1 x Nosný popruh
- 31. 1 x Matice M10
- A. 1 x Inbusový klíč 4 mm
- B. 1 x Inbusový klíč 5 mm
- C. 1 x Vidlicový klíč vel. 8/10 mm
- D. 1 x Montážní klíč (vel. 19/21 mm, křížový šroubovák)
- 1 x Akumulátorový multifunkční přístroj
- 1 x Návod k obsluze

4 Použití v souladu s určením

Výrobek se smí montovat pouze na dodanou motorovou hlavu.

Motorová kosa:

Motorová kosa (použití řezacího nože) je vhodná k sekání slabších dřevin, hustšího plevele a podrostu.

Strunová sekačka:

Strunová sekačka (použití cívky s řeznou strunou) je vhodná k sekání trávníku, travnatých ploch a řídkého plevele.

Nůžky na živý plot:

Tyto nůžky na živý plot jsou určené ke střihání živých plotů, keřů a křoví.

Výškový odvětvovač (řetězová pila s teleskopickou násadou):

Výškový odvětvovač je určený k odvětvování na stro-mech. Není vhodný pro rozsáhlá řezání a kácení stromů ani k řezání jiných materiálů než dřevo.

Výrobek se smí používat pouze v souladu s určením. Jakékoliv další použití kromě tohoto je v rozporu s určením. Za škody nebo zranění všeho druhu, které vzniknou na základě použití v rozporu s určením, zodpovídá uživatel/obsluhující osoba a ne výrobce.

Součástí použití k určenému účelu je dodržování bezpečnostních pokynů a také montážní návod a provozní pokyny v návodu k obsluze.

Osoby, které výrobek používají a udržují, s ním musí být seznámeny a informovány o potenciálních nebezpečích.

Změny na výrobku zcela vylučují ručení výrobce za škody, které takto vzniknou.

Výrobek se smí provozovat jen s originálními díly a originálními příslušenstvími výrobce.

Je nutné dodržovat veškeré předpisy výrobce týkající se bezpečnosti, práce a údržby stroje, a také rozměry uvedené v technických datech.

Mějte na paměti, že naše výrobky nebyly v souladu s určením konstruovány pro komerční, řemeslné a průmyslové použití. Nepřebíráme odpovědnost v případě, kdy se výrobek použije v komerčních, řemeslných nebo průmyslových provozech, a při srovnatelných činnostech.

Vysvětlení signálních slov v návodu k obsluze

⚠ NEBEZPEČÍ

Signální slovo označující bezprostředně nastávající nebezpečnou situaci, která může mít za následek smrt nebo vážné zranění, pokud se jí nezabrání.

⚠ VAROVÁNÍ

Signální slovo označující potenciálně nebezpečnou situaci, která by mohla mít za následek smrt nebo vážné zranění, pokud se jí nezabrání.

⚠ OPATRNĚ

Signální slovo označující potenciálně nebezpečnou situaci, která by mohla mít za následek lehké nebo středně těžké zranění, pokud se jí nezabrání.

POZOR

Signální slovo označující potenciálně nebezpečnou situaci, která by mohla mít za následek poškození výrobku nebo vlastnictví/majetku.

5 Bezpečnostní pokyny

Uschovejte si do budoucna veškeré bezpečnostní pokyny a instrukce.

Pojem „elektrický nástroj“, který je uveden v bezpečnostních pokynech, se vztahuje na elektrický nástroj (se síťovým kabelem), poháněný proudem ze sítě nebo na elektrický nástroj poháněný akumulátorem (bez síťového kabelu).

⚠ VAROVÁNÍ

Přečtěte si všechny bezpečnostní pokyny, instrukce, ilustrace a technické údaje, kterými je tento elektrický nástroj opatřen.

Pokud zanedbáte dodržování následujících instrukcí, může to způsobit zásah elektrickým proudem, požár a/ nebo těžká zranění.

1) Bezpečnost na pracovišti

- a) **Udržujte svou pracovní oblast čistou a dobře osvětlenou.** Pracovní oblasti, ve kterých je nepořádek nebo nejsou osvětlené, mohou vést k nehodám.
- b) **Neppracujte s tímto elektrickým nástrojem v prostředí ohroženém výbuchem, ve kterém se nacházejí hořlavé kapaliny, plyny nebo prach.** Elektrické nástroje vytvářejí jiskry, které by mohly zapálit prach nebo výpary.
- c) **Udržujte děti nebo jiné osoby během používání elektrického nástroje v patřičné vzdálenosti.** Při nesoustředěnosti můžete ztratit kontrolu nad elektrickým nástrojem.

2) Elektrická bezpečnost

- a) **Přípojná zástrčka elektrického nástroje musí být vhodná pro danou zásuvku.** Zástrčka se nesmí žádným způsobem měnit. V kombinaci s uzemňovacími elektrickými nástroji nepoužívejte žádné zásuvkové adaptéry. Nezměněné zástrčky a vhodné zásuvky zmenšují riziko zasažení elektrickým proudem.
- b) **Zabraňte kontaktu těla s uzemňovacími povrchy jako trubkami, topení, sporáky a chladničkami.** Je-li vaše tělo uzemněné, hrozí zvýšené riziko zasažení elektrickým proudem.
- c) **Elektrické nástroje chraňte před deštěm a vlhkem.** Vniknutí vody do elektrického nástroje zvyšuje riziko zásahu elektrickým proudem.
- d) **Připojovací vedení nepoužívejte k přenášení a zavážení elektrického nástroje, nebo k vytáhnutí zástrčky ze zásuvky.** Připojovací vedení chraňte před horkem, olejem, ostrými hranami nebo pohyblivými díly. Poškozené nebo zatomané přípojné vedení zvyšuje riziko zasažení elektrickým proudem.
- e) **Používáte-li elektrický nástroj venku, použijte prodlužovací kabely vhodné i pro venkovní použití.** Používání vhodného prodlužovacího vedení vhodného pro venkovní použití snižuje riziko zasažení elektrickým proudem.
- f) **Pokud není možno zabránit provozu elektrického nástroje ve vlhkém prostředí, použijte proudový chránič.** Použití vložky pro proudový chránič zmiňuje riziko zasažení elektrickým proudem.

3) Bezpečnost osob

- a) **Při práci s elektrickým nástrojem buďte pozorní a neustále dávejte pozor na to, co děláte a postupujte vždy s rozumem. Nepoužívejte elektrický nástroj, jste-li unavení nebo pod vlivem drog, alkoholu nebo léků.** Okamžik nepozornosti při používání elektrického nástroje může vést k vážným zraněním.
- b) **Používejte osobní ochranné pracovní prostředky a vždy ochranné brýle.** Použití osobních ochranných pracovních prostředků jako je protiprachová maska, protiskluzová bezpečnostní obuv, ochranná helma nebo ochrana sluchu podle druhu a způsobu použití elektrických nástrojů zmenšuje riziko zranění.
- c) **Zabraňte neúmyslnému uvedení do provozu. Než elektrický nástroj připojíte k napájení proudem a/ nebo akumulátoru a než jej budete zvedat nebo nosit, ujistěte se, že je vypnutý.** Máte-li při přenášení elektrického nástroje prst na spínači nebo zapojíte-li elektrický nástroj do zásuvky zapnutý, může to vést nehodám.

- d) **Před zapnutím elektrického nástroje odstraňte veškeré seřizovací nástroje nebo klíče na šrouby.** Nástroj nebo klíč, který se nachází v otáčejícím se dílu elektrického nástroje, může vést ke zraněním.
- e) **Zabraňte nestabilnímu držení těla. Zajistěte si stabilní postoj a vždy udržujte rovnováhu.** Tak můžete elektrický nástroj v nečekaných situacích lépe udržet pod kontrolou.
- f) **Noste vhodný oděv. Nenoste volný oděv nebo šperky. Udržujte vlasy a oděv v bezpečné vzdálenosti od pohyblivých se dílů.** Volný oděv, šperky nebo dlouhé vlasy mohou být zachyceny rotujícími díly.
- g) **Je-li možné namontovat zařízení pro odsávání a zachycování prachu, je třeba je namontovat a správně používat.** Používání odsávání prachu může snížit ohrožení prachem.
- h) **Nenechte se ukolébat falešným pocitem bezpečí a neproskočte bezpečnostní pravidla pro elektrické nástroje, i když je po častém používání elektrického nástroje znáte.** Nedbalé chování může vést ve zlomku sekundy k těžkým zraněním.

4) Používání a manipulace s elektrickým nástrojem

- a) **Nepřetěžujte elektrický nástroj. Pro svou práci používejte vhodný elektrický nástroj.** S vhodným elektrickým nástrojem budete pracovat lépe a bezpečněji v udávaném rozsahu výkonu.
- b) **Nepoužívejte elektrický nástroj, jehož vypínač je vadný.** Elektrický nástroj, který již nelze zapnout nebo vypnout, je nebezpečný a musí být opraven.
- c) **Než budete provádět nastavení nástroje, měnit díly vložného nástroje nebo elektrický nástroj odložte, vytáhněte zástrčku ze zásuvky a/nebo vyjměte vyjímatelný akumulátor.** Toto preventivní bezpečnostní opatření brání neúmyslnému spuštění elektrického nástroje.
- d) **Nepoužívejte elektrické nástroje uchovávejte mimo dosah dětí. Nenechte elektrický nástroj používat osoby, které s ním nejsou seznámeny nebo si nepřetčly tento návod.** Elektrické nástroje představují nebezpečí, jsou-li používány nezkušenými osobami.
- e) **O elektrické nástroje a nástavec pečlivě pečujte.** Kontrolujte, zda pohyblivé díly fungují bezvadně a nejsou vzpříčené, zda nejsou prasklé nebo tak poškozené, že je omezena funkčnost elektrického nástroje. Poškozené díly nechte před používáním elektrického nástroje opravit. Příčinou mnoha nehod je špatně udržovaný elektrický nástroj.
- f) **Udržujte řezné nástroje ostré a čisté.** Pečlivě udržované řezné nástroje s ostrými břity se méně přičí a lze je snadněji vést.
- g) **Používejte elektrický nástroj, nástavce atd. v souladu s těmito instrukcemi. Zohledněte přitom pracovní podmínky a prováděnou činnost.** Používání elektrických nástrojů pro jiné než určené aplikace může vést k nebezpečným situacím.
- h) **Rukojeti a úchopné plochy udržujte suché, čisté a bez oleje a tuku.** Kluzké rukojeti a úchopné plochy neumožňují bezpečnou obsluhu a kontrolu elektrického nástroje v nepředvídatelných situacích.

5) Používání akumulátorového nástroje a zacházení s ním

- a) **Akumulátory nabíjejte pouze nabíječkami doporučenými výrobcem.** U nabíječky, která je vhodná pro určitý typ akumulátoru, hrozí při použití s jiným akumulátorem nebezpečí požáru.
- b) **Používejte v elektrických nástrojích pouze k tomu určené akumulátory.** Použití jiných akumulátorů může vést ke zraněním a nebezpečí požáru.
- c) **Nepoužívaný akumulátor uchovávejte mimo dosah kancelářských svorek, mincí, klíčů, hřebíků, šroubů nebo jiných malých kovových předmětů, které by mohly vytvořit spojení mezi jednotlivými póly.** Zkrat mezi kontakty akumulátoru může mít za následek popálení nebo požár.
- d) **V nevhodných podmínkách může z akumulátoru uniknout kapalina. Vyhnete se kontaktu s ní. Při náhodném kontaktu opláchněte vodou. Pokud kapalina pronikne do očí, vyhledejte lékařskou pomoc.** Unikající kapalina z akumulátoru může způsobit podráždění pokožky nebo popálení.
- e) **Nepoužívejte poškozené nebo změněné akumulátory.** Poškozené nebo změněné akumulátory se mohou chovat nepředvídatelně a vést k požáru, výbuchu nebo nebezpečí zranění.
- f) **Nevystavujte akumulátor ohni ani vysokým teplotám.** Oheň nebo teploty nad 130 °C mohou vést k výbuchu.
- g) **Dodržujte všechny instrukce k nabíjení a akumulátor nebo akumulátorový nástroj nikdy nenabíjejte mimo teplotní rozsah uvedený v návodu k obsluze.** Nesprávné nabíjení nebo nabíjení mimo přípustný teplotní rozsah může akumulátor zničit a zvýšit nebezpečí požáru.

6) Servis

- a) **Nechte svůj elektrický nástroj opravovat pouze kvalifikovaný odborný personál a pouze za použití originálních náhradních dílů.** Tím se zajistí, aby zůstala zachována bezpečnost elektrického nástroje.
- b) **Nikdy neprovádějte údržbu poškozených akumulátorů.** Veškerou údržbu akumulátorů by měl provádět pouze výrobce nebo pověřený zákaznický servis.

5.1 Všeobecné bezpečnostní pokyny

- a) **Při práci s elektrickým nástrojem buďte pozorní a neustále dávejte pozor na to, co děláte a postupujte vždy s rozumem. Nepoužívejte elektrický nástroj, jste-li unavení nebo pod vlivem drog, alkoholu nebo léků.** Okamžik nepozornosti při používání elektrického nástroje může vést k vážným zraněním.
- b) Vnitrostátní předpisy mohou omezit používání výrobku.
- c) Provádějte pravidelné přestávky a pohybujte rukama, abyste podpořili krevní oběh.
- d) **Během práce vždy výrobek pevně držte oběma rukama.** Zajistěte si stabilní postoj.

5.2 Bezpečnostní pokyny pro strunové sekačky a motorové kosačky

5.2.1 Poučení

- a) Než začnete s výrobkem pracovat, pročtete si celý návod k obsluze.
- b) Výrobek nesmí být používán osobami (včetně dětí) se sníženými fyzickými, sensorickými nebo mentálními schopnostmi nebo s nedostatkem zkušeností a znalostí.
- c) Upozorníme, že provozovatel nebo uživatel nese odpovědnost za nehody nebo ohrožení jiných osob nebo Vašeho majetku.

5.2.2 Příprava

- a) Před použitím zkontrolujte napájecí zdroj a prodlužovací kabel, zda nevykazuje známky poškození nebo stárnutí. Pokud dojde během používání k poškození kabelu, musí být vedení pro připojení na síť okamžitě odpojeno od sítě. **NEDOTÝKEJTE SE KABELU, POKUD JEŠTĚ NENÍ ODPOJEN OD SÍTĚ.** Nepoužívejte výrobek, pokud je kabel poškozený nebo přetržený.
- b) Zkontrolujte poškození a správné dosednutí krytů a ochranných zařízení. Případně je vyměňte.
- c) Nikdy výrobek neprovozujte, pokud jsou v blízkosti lidé, zvláště děti, nebo zvířata.

5.2.3 Provoz

- a) Vždy noste ochranné brýle.
- b) Nepoužívejte výrobek, pokud jste bosí nebo máte sandály. Používejte pevnou obuv a dlouhé kalhoty.
- c) Je zakázáno používat výrobek za bouřky - **Nebezpečí zásahu bleskem!**
- d) Pracujte jen za denního světla nebo v kvalitním umělém světle.
- e) Nikdy nepoužívejte výrobek s vadnými **Ochranná zařízení** nebo bez bezpečnostních zařízení.
- f) Před zapnutím a po zapnutí držte ruce a nohy dál od otáčejícího se nástroje.
- g) Pokud došlo k zasažení cizího předmětu, okamžitě výrobek vypněte a vyjměte akumulátor. Vyhledejte poškozená místa na výrobek a proveďte nutné opravy, než sekačku znovu spustíte a začnete s ní pracovat. Pokud výrobek začne vibrovat neobvykle silně, je nutná okamžitá kontrola.
- h) Větrací otvory musí být stále volné.

5.2.4 Údržba a skladování

- a) Před údržbou nebo čištěním je nutné výrobek odpojit od elektrického napájení (tj. odstranit vyjímatelné akumulátory).
- b) **Nepoužívejte příslušenství, které nebylo doporučeno výrobcem.** To může způsobit úraz elektrickým proudem nebo požár.
- c) Pravidelně kontrolujte, zda není výrobek poškozený.
- d) Pravidelně provádějte údržbu a čištění výrobku.
- e) **Nepoužívané elektrické nástroje uchovávejte mimo dosah dětí. Nenechte elektrický nástroj používat osoby, které s ním nejsou seznámeny nebo si nepřečtely tento návod.** Elektrické nástroje představují nebezpečí, jsou-li používány nezkušenými osobami.

5.3 Bezpečnostní pokyny pro nůžky na živý plot

- a) **Nůžky na živý plot nepoužívejte za špatného počasí, zvláště když hrozí bouřka.** Tím se snižuje pravděpodobnost zásahu bleskem.
- b) **Udržujte všechna elektrická vedení mimo oblast řezání.** Vedení mohou být skryta v živých plotech a keřích a nechtěně může dojít k jejich nařiznutí nožem.
- c) **Nůžky na živý plot držte pouze za izolované plochy úchopu, protože řezací nůž může narazit na skrytá vedení elektrického proudu nebo vlastní síťový kabel.** Kontakt sady řezacích nožů s vedením pod napětím může také přivést napětí do kovových součástí přístroje a způsobit zásah elektrickým proudem.
- d) **Držte všechny části těla v dostatečné vzdálenosti od nože. Nepokoušejte se při běžících nožích odstraňovat řezaný materiál nebo jej držet.** Nože se pohybují i po vypnutí spínače. Okamžik nepozornosti při používání nůžek na živý plot může vést k vážným zraněním.
- e) **Před odstraňováním jakýchkoli odězků nebo před údržbou výrobku se ujistěte, že jsou všechny vypínače vypnuté a akumulátor vyjmut.** Nečekaný rozběh nůžek na živý plot při odstranění nahromaděného materiálu může vést k vážným zraněním.
- f) **Přenášejte nůžky na živý plot za úchop, když je nůž v klidu a dávejte pozor, abyste nestiskli spínač.** Správné přenášení nůžek na živý plot snižuje riziko náhodného spuštění a zranění způsobeného nožem.
- g) **Při transportu nebo uschování nůžek na živý plot vždy nasuňte přes sadu řezacích nožů kryt.** Správná manipulace s nůžkami na živý plot snižuje riziko poranění nožem.

5.3.1 Bezpečnostní pokyny pro nůžky na živý plot s prodlouženým dosahem

- a) **Při práci s nůžkami na živý plot s prodlouženým dosahem nad hlavou noste ochranu hlavy.** Padající úlomky mohou způsobit vážná zranění.
- b) **Nůžky na živý plot s prodlouženým dosahem vždy obsluhujte oběma rukama.** Nůžky na živý plot s prodlouženým dosahem držte oběma rukama, abyste neztratili kontrolu.
- c) **Snižte nebezpečí smrtelného zasažení elektrickým proudem tím, že nikdy nepoužijete nůžky na živý plot s prodlouženým dosahem v blízkosti elektrických kabelů.** Kontakt s elektrickým vedením nebo používání v jeho blízkosti může vést k vážnému zranění nebo smrtelnému zasažení elektrickým proudem.

5.3.2 Další bezpečnostní pokyny

- a) Noste při práci s tímto výrobkem bezpečnostní rukavice, ochranné brýle, ochranu sluchu, pevnou obuv a dlouhé kalhoty.
- b) Nůžky na živý plot jsou určeny pro práce, během kterých obsluha stojí na zemi a ne na žebříku nebo jiném nestabilním povrchu.
- c) Elektrické nebezpečí, udržujte nejméně 10 m vzdálenost od nadzemních vedení.
- d) **Nepokoušejte se uvolnit zablokovanou/zaseknutou řezací lištu před vypnutím výrobku a vyjmutím akumulátoru.** Hrozí nebezpečí zranění!

- e) Sadu řezacích nožů je třeba pravidelně kontrolovat z hlediska opotřebení a nechat ji dodatečně nabrousit. Sada tupých řezacích nožů výrobek přetěžuje. Poškození z toho vyplývající nepodléhá záruce.
- f) **Jste-li při práci s výrobkem přerušeni, dokončete jeprve aktuální pracovní operaci a poté vypněte výrobek.**
- g) **Nepoužívané elektrické nástroje uchovávejte mimo dosah dětí. Nenechte elektrický nástroj používat osoby, které s ním nejsou seznámeny nebo si nezapřečetly tento návod.** Elektrické nástroje představují nebezpečí, jsou-li používány nezkušenými osobami.

5.4 Bezpečnostní pokyny pro výškový odvětvovač

OPATRŇĚ

Při provozu výrobku nepřibližujte ruce k nastávcům.

5.4.1 Bezpečnost osob

- a) Výrobek nikdy nepoužívejte, když stojíte na žebříku.
- b) Při používání výrobku se příliš nepředklánějte. Dbejte vždy na bezpečný postoj a vždy udržujte rovnováhu. Používejte nosný popruh, který je součástí rozsahu dodávky, abyste rozdělili zatížení rovnoměrně po celém těle.
- c) Nestůjte pod větvemi, které chcete odříznout, abyste zabránili zraněním padajícími větvemi. Dávejte pozor na odsakující větve, abyste zabránili zraněním. Pracujte pod úhlem cca 60°.
- d) Pamatujte, že může dojít k odskočení přístroje zpětným rázem.
- e) Ochranu řetězu připevněte při přepravě a skladování.
- f) Zabraňte neúmyslnému uvedení výrobku do provozu.
- g) Výrobek ukládejte mimo dosah dětí.
- h) Nikdy nenechte výrobek používat jiné osoby, které nejsou seznámeny s těmito pokyny.
- i) Když motor běží na volnoběh, zkontrolujte, zda se řezací souprava již neotáčí.
- j) Zkontrolujte, zda výrobek nemá uvolněné upevňovací prvky a poškozené díly.
- k) Vnitrostátní předpisy mohou omezit používání výrobku.
- l) Je nutné každý den před použitím a po každém pádu či nárazu provádět kontrolu, aby se zjistila významná poškození nebo vady.
- m) Při provozu výrobku vždy noste pevnou obuv a dlouhé kalhoty. Neprovazujte výrobek, pokud jste bosí nebo máte otevřené sandály. Zabraňte nošení volně padnoucího oblečení nebo oblečení s visícími šňůrkami nebo kravaty.
- n) Nepoužívejte výrobek, jste-li unavení nebo pod vlivem drog, alkoholu nebo léků. Nepoužívejte výrobky, pokud jste unavení.
- o) Udržujte výrobek, řezací soupravu a chránič řezací soupravy v dobrém provozním stavu.

5.4.2 Další bezpečnostní pokyny

- a) Noste při práci s tímto výrobkem bezpečnostní rukavice, ochranné brýle, ochranu sluchu, pevnou obuv a dlouhé kalhoty.
- b) Chraňte výrobek před deštěm nebo mokrem. Vniknutí vody do výrobku zvyšuje riziko úrazu elektrickým proudem.
- c) Před použitím zkontrolujte bezpečnou vzdálenost výrobku, zvláště lišty a řetězu pily.
- d) Elektrické nebezpečí, udržujte nejméně 10 m vzdálenost od nadzemních vedení.

5.4.3 Použití a manipulace

- a) Výrobek nikdy nespouštějte dřív, než správně namontujete lištu, řetěz pily a kryt řetězového kola.
- b) Neřežte dřevo ležící na zemi, resp. nezkoušejte odřezat kořeny vyčnívající ze země. V každém případě zabraňte tomu, aby se řetěz pily zanořil do země, jinak se řetěz pily okamžitě ztupí.
- c) Pokud byste se nechtěně výrobkem dotkli pevného předmětu, ihned vypněte motor a prohlédněte výrobek, zda není poškozený.
- d) Provádějte pravidelné přestávky a pohybujte rukama, abyste podpořili krevní oběh.
- e) Pokud je výrobek zastavený z důvodu provádění údržby, inspekce nebo skladování, vypněte motor, odstraňte akumulátor a ujistěte se, že došlo k zastavení všech rotujících dílů. Před prováděním kontroly, nastavení atd. nechte výrobek vychladnout.
- f) Provádějte pečlivou údržbu výrobku. Kontrolujte, zda pohyblivé díly fungují bezvadně a nejsou vzpříčené, zda nejsou prasklé nebo tak poškozené, že je omezena funkčnost výrobku. Poškozené díly nechte před používáním výrobku opravit. Příčinou mnoha nehod jsou špatně udržované výrobky.
- g) **Udržujte řezné nástroje ostré a čisté.** Pečlivě udržované řezné nástroje s ostrými břity se méně přičí a lze je snadněji vést.
- h) **Nechte svůj elektrický nástroj opravovat pouze kvalifikovaný odborný personál a pouze za použití originálních náhradních dílů.** Tím se zajistí, aby zůstala zachována bezpečnost elektrického nástroje.

Zbytková rizika

Výrobek je zkonstruován podle stavu techniky a uznávaných bezpečnostně technických předpisů. Přesto se mohou během práce vyskytnout jednotlivá zbytková rizika.

- Řezná zranění.
- Poškození očí, pokud se nepoužívá předepsaná ochrana očí.
- Poškození sluchu, pokud není používána předepsaná ochrana sluchu.
- Zbytková rizika lze minimalizovat, pokud budete dodržovat „bezpečnostní pokyny“ a „použití v souladu s určeným účelem“ a kompletní návod k obsluze.
- Používejte výrobek tak, jak je doporučeno v tomto návodu k obsluze. Tím zajistíte, že výrobek bude pracovat s optimálním výkonem.
- Kromě toho mohou přes všechna přijatá preventivní opatření existovat zbytková rizika, která nejsou zjevná.

VAROVÁNÍ

Tento elektrický nástroj vytváří během druhu provozního režimu elektromagnetické pole. Toto pole může za určitých podmínek ovlivňovat aktivní nebo pasivní zdravotní implantáty. Pro snížení rizika vážných nebo smrtelných úrazů doporučujeme osobám se zdravotními implantáty, aby se před obsluhou tohoto elektrického nástroje obrátili na svého lékaře nebo na výrobce zdravotního implantátu.

VAROVÁNÍ

V případě delší práce může v důsledku vibrací v rukou dojít k poruše prokrvení rukou (syndrom bílých prstů).

Syndrom bílých prstů je vaskulární onemocnění, při němž se křečovitě stahují malé krevní cévy v prstech rukou a nohou. Dotčené oblasti již nejsou dostatečně zásobovány krví, a proto vypadají velmi bledě. Časté používání vibrujících výrobků může u osob s narušením krevního oběhu (např. kuřáci, diabetici) způsobit poškození nervů.

Pokud zaznamenáte neobvyklé negativní účinky, okamžitě ukončete práci a poraďte se s lékařem.

POZOR

Výrobek je součástí série 20V IXES a smí být provozován pouze s akumulátory této série. Akumulátory smějí být nabíjeny pouze nabíječkami této série. Dodržujte přitom pokyny výrobce.

VAROVÁNÍ

Dodržujte bezpečnostní pokyny a pokyny pro nabíjení a správné používání uvedené v návodu k obsluze akumulátoru a nabíječky série 20V IXES. Podrobný popis procesu nabíjení a další informace naleznete v tomto samostatném návodu.

6 Technické údaje

Akumulátorový multifunkční přístroj	BC-MFH400-X
Motorové napětí	40 V (2x20V) 
Strunová sekačka:	
Řezný průměr	380 mm
Tloušťka struny	2xØ1,6 mm
Otáčky strunové sekačky max.	4000/5500/6200 min ⁻¹
Motorová kosa:	
Průměr	255 mm
Řezný průměr	1,4 mm
Průměr uložení	25,4 mm
Počet zubů	3
Otáčky motorové kosy max.	4000/5500/6200 min ⁻¹
Nůžky na živý plot:	
Řezný průměr	24 mm
Úhlové přestavení lišty °	+90°/0°/-75° (165°)

Délka řezu	390 mm
Otáčky nůžek na živý plot max.	880/1100/1360 min ⁻¹
Celková délka	2,35 m
Výškový odvětvovač:	
Délka vodící lišty	295 mm
Délka řezu	254 mm
Typ vodící lišty	AL10-39-507P
Rozteč řetězu pily	3/8"9,525 mm
Typ řetězu pily	3/8.050-39
Tloušťka hnacích článků	1,27 mm
Hnací pastorek	7x9,525 mm
Objem olejové nádrže	140 ml
Řezná rychlost výškového odvětvovače	12/15/18 m/s
Celková délka	2,15 m
Hmotnost (bez akumulátoru)	
Jednotka motoru	3,37 kg
Strunová sekačka (nástavec)	1,45 kg
Motorová kosa (nástavec)	1,56 kg
Nůžky na živý plot (nástavec)	2,17 kg
Výškový odvětvovač (nástavec)	1,63 kg

Technické změny vyhrazeny!

Hluk a vibrace

VAROVÁNÍ

Hluk může mít závažný vliv na vaše zdraví. Pokud hluk stroje překročí 85 dB, používejte vhodnou ochranu sluchu pro sebe i osoby v okolí.

Hodnoty hluku a vibrací byly stanoveny podle EN 62841-1.

Charakteristiky hlučnosti

Strunová sekačka:	
Akustický tlak L _{pA}	79,8 dB
Akustický výkon L _{WA}	91,7 dB
Nepřesnost měření K _{WA}	1,92 dB
Motorová kosa:	
Akustický tlak L _{pA}	98,4 dB
Akustický výkon L _{WA}	109,3 dB
Nepřesnost měření K _{WA}	2,39 dB
Nůžky na živý plot:	
Akustický tlak L _{pA}	98,4 dB
Akustický výkon L _{WA}	109,3 dB
Nepřesnost měření K _{WA}	2,39 dB
Výškový odvětvovač:	
Akustický tlak L _{pA}	98,4 dB
Akustický výkon L _{WA}	109,3 dB
Nepřesnost měření K _{WA}	2,39 dB

Charakteristiky vibrací

Strunová sekačka A _{hw}	3,196 / 3,193 m/s ²
Motorová kosa A _{hw}	1,687 / 3,196 m/s ²
Nůžky na živý plot A _{hw}	1,776 / 1,568 m/s ²
Výškový odvětvovač A _{hw}	1,854 / 1,738 m/s ²
Nepřesnost měření K _{pA}	1,5 m/s ²

Uvedená celková hodnota vibrací a uvedená hodnota hlukových emisí byly měřeny normovaným zkušebním postupem a mohou být použity ke srovnání elektrického nástroje s jiným.

Indikovanou hodnotu emisí hluku a indikovanou hodnotu celkových vibrací lze rovněž použít k předběžnému odhadu zatížení.

VAROVÁNÍ

Hodnota emisí hluku a celková hodnota vibrací se může od indikovaných hodnot lišit při skutečném používání elektrického nářadí v závislosti na způsobu používání elektrického nářadí, zejména na tom, jaký typ obrobku je obráběn.

Pokuste se udržet zatížení na co nejnižší úrovni. Příklad opatření: omezení pracovní doby. Přitom je třeba zohlednit všechny části provozního cyklu (například doby, kdy je elektrický nástroj vypnutý, a doby, kdy je sice zapnutý, běží však naprázdno).

7 Rozbalení

VAROVÁNÍ

Výrobek a balicí materiály nejsou dětská hračka! S plastovými sáčky, fóliemi a drobným díly si nesmějí hrát děti! Hrozí nebezpečí spolknutí těchto věcí a udušení!

- Otevřete obal a výrobek opatrně vyjměte.
- Odstraňte balicí materiál a obalové a přepravní pojistky (pokud je jimi výrobek opatřen).
- Zkontrolujte, zda je rozsah dodávky úplný.
- Zkontrolujte výrobek a díly příslušenství, zda nevykazují škody způsobené přepravou. Případné škody ihned nahlase přepravní společnosti, která vám výrobek dodala. Pozdější reklamace nebudou uznány.
- Uchovejte obal dle možností až do uplynutí záruční doby.
- Před použitím se s výrobkem seznámte podle návodu k obsluze.
- Používejte u příslušenství a opotřebitelných a náhradních dílů pouze originální díly. Náhradní díly obdržíte u specializovaného prodejce.
- Uvedte při objednávání naše čísla výrobku a rovněž typ a rok výroby.

8 Před uvedením do provozu

8.1 Naplnění oleje na řetěz pily (obr. 1, 14)

POZOR

Poškození výrobku!

Pokud je výrobek provozován bez oleje, s příliš malým množstvím oleje, nebo se starým olejem, může to vést k poškození výrobku.

- Před uvedením do provozu doplňte olej. Výrobek je dodáván bez oleje.
- Nepoužívejte starý olej!
- Při každé výměně akumulátoru zkontrolujte stav oleje.

POZOR

Poškození životního prostředí!

Rozlitý olej může trvale znečistit životní prostředí. Kapalina je vysoce toxická a může rychle způsobit znečištění vody.

- Olej nalévejte / vypouštějte pouze na rovných zpevněných plochách.
- Použijte plnicí hrdlo nebo trychtýř.
- Vypouštěný olej zachyťte do vhodné nádoby.
- Rozlitý olej ihned pečlivě setřete a zlikvidujte hadr v souladu s místními předpisy.
- Olej zlikvidujte v souladu s místními předpisy.

Napnutí řetězu a mazání řetězu ovlivňují výraznou měrou životnost řetězu pily.

Řetěz pily se během provozu výrobku maže automaticky. Aby bylo možné pilový řetěz dostatečně namazat, musí být v olejové nádrži stále dostatek oleje na řetěz pily. V pravidelných intervalech zkontrolujte množství oleje zbývajících v olejové nádrži.

Upozornění:

* = není v rozsahu dodávky!

- Víko je vybaveno pojistkou proti ztracení.
 - Plňte do řetězové pily pouze ekologický kvalitní olej na mazání řetězů* (podle RAL-UZ 48).
 - Před zapnutím produktu se ujistěte, že je víčko na olejové nádrži nainstalováno a uzavřeno.
1. Otevřete olejovou nádrž (16). K tomu odšroubujte víko olejové nádrže (16) proti směru hodinových ručiček.
 2. Aby nemohl olej vytéct, použijte trychtýř*.
 3. Pečlivě naplňte olej na mazání řetězů. Plnicí množství olejové nádrže: max. 100 ml.
 4. Víko olejové nádrže (16) našroubujte po směru hodinových ručiček, abyste olejovou nádrž (16) zavřeli.
 5. Případně rozlitý olej ihned pečlivě setřete a hadr* zlikvidujte v souladu s místními předpisy.
 6. Pro kontrolu mazání pilového řetězu přidržte výrobek s řetězem nad listem papíru a zapněte na několik sekund plyn. Podle papíru zjistíte, zda mazání řetězu funguje.

8.2 Montáž přední trubkové násady (13/17/20) (obr. 1, 15)

1. Odstraňte ochrannou krytku z vybrané přední trubkové násady (13/17/20).
2. Uvolněte hvězdicovou rukojeť (8).
3. Vytáhněte zajištění (7) směrem ven a otočte jím doprava nebo doleva až na doraz.
4. Zvolenou přední trubkovou násadu (13/17/20) nasadte na trubkovou násadu (4). Ujistěte se, že je otvor zarovnaný se zajištěním (7).
5. Otáčejte přední trubkovou násadou (13/17/20) mírnými otáčivými pohyby, dokud přední trubková násada (13/17/20) nezapadne do trubkové násady (4) až na doraz.
6. Otočte zajištění (7) do výchozí polohy. Zajištění (7) slyšitelně zaklapne.
7. Zafixujte přední trubkovou násadu (13/17/20) pomocí hvězdicové rukojeti (8).

8.3 Nasazení nosného popruhu (29) (obr. 16-18)

Upozornění:

Výrobek se smí používat pouze s nosným popruhem. Nejprve výrobek vyvažte, když je vypnutý.

1. Nasadte si ramenní popruh (29).
2. Nastavte délku popruhu tak, aby se karabina (43) nacházela cca dlaň pod pravým bokem.
3. Připevněte karabinu (43) k nosnému oku (9).
4. Nechte výrobek vyrovnat.

Upozornění:

V normálním pracovním postoji se smí výrobek právě dotýkat nástavcem země.

V případě nouze lze zatáhnout za bezpečnostní třmen (44) na nosném popruhu (29). Výrobek se pak ihned uvolní z nosného popruhu (29) a spadne na zem.

VAROVÁNÍ

Před každým uvedením do provozu zkontrolujte bezpečnostní třmen!

8.4 Vložení akumulátorů (1) do uložení akumulátoru (46) a vyjmutí z něho (obr. 19)

OPATRNĚ

Nebezpečí zranění!

Akumulátor vkládejte až tehdy, když bude akumulátorový nástroj připraven k použití.

Vsazení akumulátoru

1. Zasuňte akumulátory (1) do uložení akumulátorů (46). Akumulátory (1) slyšitelně zaklapnou.

Vyjmutí akumulátoru

1. Stiskněte odblokovací tlačítko (45) akumulátorů (1) a vytáhněte akumulátory (1) z uložení akumulátoru (46).

8.4.1 Indikátor stavu nabití (12) (obr. 20)

Indikátor stavu nabití (12) signalizuje stav nabití akumulátoru (1).

Stav nabití akumulátoru je indikován rozsvícením příslušné LED kontrolky.

1. Stiskněte tlačítko na indikátoru stavu nabití (12) pro kontrolu stavu nabití.

Svítlí 3 LED	Akumulátor je plně nabitý
Svítlí 2 LED	Akumulátor je částečně nabitý
Svítlí 1 LED	Akumulátor je třeba nabít

9 Montáž

NEBEZPEČÍ

Nebezpečí zranění!

Pokud se používá neúplně smontovaný výrobek, může dojít k vážným zraněním.

- Výrobek používejte až po jeho kompletním smontování.
- Před každým použitím proveďte vizuální kontrolu, abyste zjistili, zda je výrobek kompletní a nemá žádné poškozené nebo opotřebované součásti. Bezpečnostní a ochranná zařízení musí být neporušená.

VAROVÁNÍ

Nebezpečí zranění!

Před všemi pracemi na elektrickém přístroji (např. údržbě, výměně nástroje atd.) a také při jeho přepravě a uskladnění vyjměte akumulátor z elektrického přístroje. Při neúmyslné aktivaci spínače pro zapnutí/vypnutí hrozí nebezpečí zranění.

VAROVÁNÍ

Vždy se ujistěte, že je nástavec správně namontovaný!

- Postavte výrobek na rovnou, hladkou plochu.

Potřebný nástroj:

- Inbusový klíč 4 mm (A)
- Inbusový klíč 5 mm (B)
- Vidlicový klíč vel. 8/10 mm (C)
- Montážní klíč (D)
- Křížový šroubovák/plochý šroubovák*

* = není nutné zahrnuto v rozsahu dodávky!

9.1 Montáž přední rukojeti (5) (obr. 1-3)

Namontujte přední rukojeť (5) na trubkovou násadu (4):

1. Nejprve povolte šrouby s vnitřním šestihranem M5 (5b) a sejměte gumový kroužek (5a) na přední rukojeti (5). Použijte inbusový klíč 4 mm (A).
2. Nasadte gumový kroužek (5a) na trubkovou násadu (4).
3. Připevněte ochranu nohou (6) dole na gumový kroužek (5a). Ujistěte se, že je gumový kroužek (5a) usazený ve vybrání na ochraně nohou (6).

4. Nasadte přední rukojeť (5) na gumový kroužek (5a) shora tak, aby otvory pro šrouby ochrany nohou (6) a přední rukojeti (5) byly nad sebou.
5. Přední rukojeť (5) zajistěte čtyřmi šrouby s vnitřním šestihranem M5 (5b). Použijte inbusový klíč 4 mm (A). Ujistěte se, že je ochrana nohou (6) namontovaná vlevo (směrem k obsluze).

9.2 Montáž ochranných krytů (21/24) (obr. 1, 4)

NEBEZPEČÍ

Nebezpečí zranění!

Pokud se používá neúplně smontovaný výrobek, může dojít k vážným zraněním.

- Výrobek používejte až po jeho kompletním smontování.
- Před každým použitím proveďte vizuální kontrolu, abyste zjistili, zda je výrobek kompletní a nemá žádné poškozené nebo opotřebované součásti. Bezpečnostní a ochranná zařízení musí být neporušená.

1. Připevněte oba ochranné kryty (21/24) k držáku na přední trubkové násadě (20).
2. Připevněte dva ochranné kryty (21/24) pomocí dvou šroubů s vnitřním šestihranem M6 (20a). Použijte inbusový klíč 5 mm (B).

9.3 Montáž / demontáž cívkového pouzdra (23) (obr. 1, 5-7)

Přední trubkovou násadu motorové kosa / strunové sekačky (20) lze použít s cívkovým pouzdem (23) jako strunovou sekačku.

1. Demontujte matici M10 (31) a kryt (30) z upínacího vřetena (33). Pozor, levotočivý závit! Použijte montážní klíč (D).
2. Matice M10 (31) a kryt (30) nejsou pro montáž cívkového pouzdra (23) nutné. Vnitřní příruba (34) a upínací podložka (32) zůstávají na upínacím vřetenu (33).
3. Pomocí inbusového klíče 5 mm (B) přidržte vnitřní přírubu (34) skrz vnější přírubu (35).
4. Natočte cívkové pouzdro (23) proti směru hodinových ručiček na upínací vřeteno (33) a ručně utáhněte cívkové pouzdro (23) na upínacím vřetenu (33).
5. Demontáž cívkového pouzdra (23) se provádí v opačném pořadí.

Dbejte na to, aby se směr otáčení cívkového pouzdra (23) shodoval se směrem šipky na ochranném krytu (21) (obr. 4).

9.4 Montáž / demontáž řezacího nože (25) (obr. 1, 8, 9)

Přední trubkovou násadu motorové kosa / strunové sekačky (20) lze použít s řezacím nožem (25) jako motorovou kosu.

1. Demontujte matici M10 (31), kryt (30) a upínací podložku (32) z upínacího vřetena (33). Pozor, levotočivý závit! Použijte montážní klíč (D).
2. Vnitřní příruba (34) zůstane na upínacím vřetenu (33).

- Přiložte řezací nůž (25) na vnitřní přírubu (34). Dbejte na to, aby se směr otáčení řezacího nože (25) shodoval se směrem šipky na ochranném krytu (21) (obr. 4).
- Poté nasadte upínací podložku (32) a kryt (30) na upínací vřetenno (33).
- Upevněte řezací nůž (25) pomocí matice M10 (31).
- Utáhněte matici M10 (31) montážním klíčem (D). Za tímto účelem přidrže vnitřní přírubu (34) skrz vnější přírubu (35) pomocí inbusového klíče 5 mm (B).
- Sejměte ochranu nožů (27) z řezacího nože (25).
- Demontáž řezacího nože (25) se provádí v opačném pořadí.

9.5 Montáž řetězové lišty (14) a řetězu pily (15) (obr. 1, 10-13)

VAROVÁNÍ

Nebezpečí zranění při manipulaci s řetězem pily nebo lištou!

- Používejte neprořezné rukavice.

POZOR

Tupé řezací nože výrobek přetěžují! Nepoužívejte výrobek s vadným nebo silně opotřebeným řezacím zařízením.

Upozornění:

- Nový řetěz pily se protahuje a musí se častěji dodatečně napínat. Pravidelně po každém řezu kontrolujte napnutí řetězu a upravte jej.
- Používejte pouze řetězy pily a lišty, které jsou dimenzované na tento výrobek.

OPATRNĚ

Chybně namontovaný řetěz pily vede k nekontrolovanému chování výrobku při řezání!

Při montáži řetězu pily dbejte na předepsaný směr chodu!

- Otáčejte upevňovací matic (36) proti směru hodinových ručiček pro odstranění krytu řetězového kola (37). Použijte vidlicový klíč vel. 8/10 mm (C).
- Otáčením napínacího šroubu řetězu (38) proti směru hodinových ručiček uvolníte napnutí řetězu. Použijte montážní klíč (D).
- Rozložte řetěz pily (15) do smyčky tak, aby byly řezné hrany vyrovnané ve směru hodinových ručiček. Pro nasměrování řetězu pily (15) se orientujte podle obrazových značek (šipek) nad řetězovým kolem (41).
- Položte řetěz pily (15) do drážky řetězové lišty (14).
- Veďte řetěz pily (15) kolem řetězového kola (41) a zkontrolujte vyrovnání řetězu pily (15). Ujistěte se, že zuby řetězu pily (15) pevně zapadají do řetězového kola (41).
- Nasadte řetězovou lištu (14) na vodící čep (39) a na napínací čep řetězu (40). Vodící čep (39) musí být v podélném otvoru a napínací čep řetězu (40) musí být ve spodním otvoru na řetězové liště (14).
- Znovu nasadte kryt řetězového kolečka (37).

- Silou ruky zašroubujte upevňovací matici (36) ve směru hodinových ručiček.
- Znovu zkontrolujte usazení řetězu pily (15) a napněte řetěz pily, jak je popsáno v 9.6.

Upozornění:

Upevňovací matici utáhněte až po nastavení napnutí řetězu.

9.6 Napnutí řetězu pily (15) (obr. 1, 10, 13, 14)

VAROVÁNÍ

Nebezpečí zranění v důsledku odskočení řetězu pily!

Nedostatečně napnutý řetěz pily může během provozu odskočit a způsobit zranění.

- Často kontrolujte napnutí řetězu pily.
- Napnutí řetězu pily je příliš slabé, pokud hnací články vystupují z drážky na spodní straně vodící lišty.
- Pokud je napnutí řetězu pily příliš slabé, řetěz pily správně dopněte.

- Povolte upevňovací matici (36) o několik otáček pomocí vidlicového klíče vel. 8/10 mm (C).
- Napnutí řetězu nastavte pomocí napínacího šroubu řetězu (38). Použijte montážní klíč (D).
 - Ve směru hodinových ručiček – zvyšuje napnutí řetězu
 - Proti směru hodinových ručiček – snižuje napnutí řetězu

Řetěz pily (15) se nesmí provést, měl by se však ve středu řetězové lišty nechat odtáhnout (14) 1–2 milimetry od řetězové lišty (14).

- Otáčejte ručně řetězem pily (15) a zkontrolujte tak bezvadný chod. Musí volně klouzat v řetězové liště (14).
- Upevňovací matici (36) opět našroubujte.

Řetěz pily je správně napnutý, pokud není na řetězové liště prověšený a dá se rukou v rukavici potáhnout kolem dokola. Při zatahání za řetěz pily tažnou silou 9 N (cca 1 kg) nesmí být řetěz pily od řetězové lišty vzdálen dále než 2 mm.

Upozornění:

- Napnutí nového řetězu se musí po několika minutách práce zkontrolovat a seřídit.
- Napínání řetězu pily by se mělo provádět na čistém místě, kde nejsou piliny a podobně.
- Správné napnutí řetězu pily slouží bezpečnosti uživatele a snižuje resp. zamezuje opotřebení a poškození řetězu.
- Doporučujeme, aby uživatel před zahájením první práce napnutí řetězu zkontroloval. Řetěz pily je správně napnutý, pokud není na spodní straně lišty prověšený a dá se rukou v rukavici potáhnout kolem dokola.

POZOR

Při práci s pilou se řetěz pily zahřívá a tím se trochu protahuje. S tímto „prodlužováním“ je třeba počítat zejména u nových řetězů pily.

10 Obsluha

POZOR

Před uvedením do provozu výrobek bezpodmínečně kompletně smontujte!

VAROVÁNÍ

Nebezpečí zranění!

Vypínač a bezpečnostní spínač nesmějí být zaaretovány!

- Pokud jsou spínače poškozené, s výrobkem nepracujte. Vypínač a bezpečnostní spínač musí po uvolnění výrobek vypnout.
- Přesvědčte se před každým použitím, že je výrobek funkční.

VAROVÁNÍ

Možný úraz elektrickým proudem a poškození výrobku!

Kontakt s vedením pod napětím při řezání může způsobit úraz elektrickým proudem. Řezání do cizích předmětů může způsobit poškození řezací lišty.

- Před řezáním prohleďte živé ploty a keře, zda neobsahují skryté předměty, jako jsou dráty pod napětím, drátěné ploty a podpěry rostlin

POZOR

Dbejte na to, aby teplota okolí během prací nepřekročila 50 °C a neklesla pod -20 °C.

POZOR

Výrobek je součástí série 20V IXES a smí být provozován pouze s akumulátory této série. Akumulátory smějí být nabíjeny pouze nabíječkami této série. Dodržujte přitom pokyny výrobce.

NEBEZPEČÍ

Nebezpečí zranění!

Pokud výrobek uvízne, nezkoušejte ho vytáhnout násilím.

- Vypněte motor.
- K uvolnění výrobku použijte rameno páky nebo klín.

VAROVÁNÍ

Bezpečnostní zařízení kontrolujte pravidelně před každým uvedením do provozu. Vadná bezpečnostní zařízení mohou vést k vážným zraněním!

10.1 Zapnutí/vypnutí výrobku (obr. 1)

VAROVÁNÍ

Nebezpečí zranění v důsledku zpětného rázu!

- Nikdy nedržte výrobek jednou rukou!

Upozornění:

Pomocí spínače pro zapnutí/vypnutí můžete plynule řídit otáčky. Čím dále spínač pro zapnutí/vypnutí stisknete, tím budou otáčky vyšší.

Dbejte před zapnutím na to, aby se výrobek nedotýkal žádných předmětů.

Při použití motorové kosy (20):

1. Sejměte přepravní ochranu (26) z řezacího nože (25).

Při použití nůžek na živý plot (17):

1. Stáhněte ochranu nožů (27) z řezací lišty (19).

Při použití výškového odvětvovače (13):

1. Zkontrolujte, zda je v olejové nádrži (16) olej na řetěz pily.
2. Olej na řetěz pily doplňte dřív, než se olejová nádrž (16) vyprázdní, jak je popsáno v 8.1.
3. Stáhněte kryt lišty a řetězu (28) z řetězové lišty (14).

Otáčky lze měnit i během provozu.

Můžete si vybrat ze 3 nastavení rychlosti:

Pomalou	Středně	Rychle

Zapnutí

1. Tiskněte hlavní vypínač (10) tak dlouho, až se rozsvítí kontrolky LED.
2. Zvolte nastavení rychlosti.
3. Podržte výrobek levou rukou za přední rukojeť (5) a pravou rukou za zadní rukojeť (2). Palce i prsty musí rukojeti (2, 5) pevně obemknout.
4. Uchopte spínací západku (11) na zadní rukojeti (2).
5. Podržte spínací západku (11) stisknutou.
6. Pro zapnutí výrobku stiskněte spínač pro zapnutí/vypnutí (3) palcem.

Upozornění:

Po nastartování výrobku není nutné spínací západku držet stisknutou. Spínací západka má zabránit nechtěnému nastartování výrobku.

Když výrobek přestanete používat, svítí LED na hlavním vypínači ještě 1 minutu poté. Výrobek se poté automaticky vypne.

Vypnutí

1. Pro vypnutí spínač pro zapnutí/vypnutí (3) pusťte.
2. Tiskněte hlavní vypínač (10) tak dlouho, až zhasne LED.
3. Po každé práci s výrobkem nasadte dodanou přepravní ochranu (26), kryt lišty a řetězu (28) a ochranu nožů (27).

10.2 Ochrana proti přetížení

Při přetížení se akumulátor sám vypne. Výrobek lze po určité době vychladnutí znovu zapnout (doby se liší).

11 Pracovní pokyny

NEBEZPEČÍ

Nebezpečí zranění!

Tento odstavec pojednává o základní technice práce v zacházení s výrobkem.

Zde poskytnuté informace nenahrazují dlouholeté vzdělávání a zkušenosti odborníka.

Vyvarujte se každé práce, pro kterou nejste dostatečně kvalifikováni!

Nerovnovážné zacházení s výrobkem může mít za následek vážná zranění až úmrtí!

OPATRNĚ

Výrobek po vypnutí dobíhá. Vyčkejte, dokud se výrobek zcela nezastaví.

Upozornění:

Dbejte před zapnutím na to, aby se výrobek nedotýkal žádných předmětů.

Určitému zatížení hlukem z tohoto výrobku se nelze vyhnout. Odložte hlučné práce na schválenou a určenou dobu. V případě potřeby dodržujte doby odpočinku.

Pracujte nástavcem pouze na volných, rovných plochách.

Stříhanou plochu pečlivě zkontrolujte a odstraňte všechny cizí předměty.

Nenarážejte do kamenů, kovu nebo jiných překážek.

Mohlo by dojít k poškození nástavce a hrozí nebezpečí zpětného rázu.

- Noste předepsanou ochrannou výstroj.
- **Dbejte na bezpečnou vzdálenost dalších osob od vaší pracovní oblasti. Všechny osoby, které vstoupí do pracovní oblasti, musí nosit osobní ochrannou výstroj.** Úlomky obrobku nebo zlomené nástavce mohou odletět a způsobit zranění i mimo samotnou pracovní oblast.
- Pokud došlo k zasažení cizího předmětu, okamžitě výrobek vypněte a vyjměte akumulátor. Vyhledejte poškozená místa na výrobek a proveďte nutné opravy, než sekačku znovu spustíte a začnete s ní pracovat. Pokud výrobek začne vibrovat neobvykle silně, je nutná okamžitá kontrola.
- **Elektrický nástroj držte za izolovaná madla, když provádíte práci, při kterých může nástavec přijít do kontaktu se skrytým proudovým vedením.** Kontakt s vedením pod napětím může také přivést napětí do kovových součástí přístroje a způsobit zásah elektrickým proudem.
- Je zakázáno používat výrobek za bouřky - **Nebezpečí zásahu bleskem!**
- Zkontrolujte výrobek před každým použitím z hlediska zjevných vad, jako např. volné, opotřebené nebo poškozené díly.
- Zapněte výrobek a teprve poté přistupte k opracovávanému materiálu.

- Nevytvíjejte na výrobek příliš silný tlak. Nechte výrobek provádět svou práci.
- **Během práce vždy výrobek pevně držte oběma rukama.** Zajistěte si stabilní postoj.
- Zabraňte nestabilnímu držení těla.
- Zkontrolujte, zda je nosný popruh v pohodlné poloze, aby se vám výrobek lépe držel.

11.1 Motorová kosa / strunová sekačka

POZOR

Při práci s výrobkem musí být namontované všechny ochranné kryty!

Upozornění:

Pravidelně kontrolujte nylonovou strunu, zda není poškozená a zda má žací struna stále ještě délku určenou řezačem struny.

- Nedržte nástavec šikmo.
- Tráva se nejlépe seká, když je suchá a ne příliš vysoká.
- Vyvarujte se kontaktu s pevnými překážkami (kameny, zdi, laťkové ploty atd.).
- Přípravek nepoužívejte k řezání divokého porostu nebo podrostu.
- Z technických důvodů se během práce mokrá tráva a plevel ovijíjí kolem hnací osy pod ochranným krytem (21). Odstraňujte je, protože jinak se motor kvůli přílišnému tření přehřeje (obr. 21).

11.1.1 Prodloužení žací struny (obr. 1, 22, 31)

Strunová sekačka se dodává s plnou cívkou struny (48).

Struna se během práce opotřebovává.

Pro doplnění nové struny přitiskněte spouštěč (47) na cívice struny (48) při běžícím motoru silně k zemi.

Pokud je struna zpočátku delší než je určeno okruhem stříhu, bude řezačem struny (22) automaticky zkrácena na správnou délku.

Upozornění:

Pravidelně kontrolujte nylonovou strunu, zda není poškozená a zda má žací struna stále ještě délku určenou řezačem struny.

Pokud není vidět konec struny:

1. Vyměňte cívku struny (48) podle popisu v části 13.1.1.

11.1.2 Zastříhování trávy (obr. 23)

1. Zastříhujte trávu kruživým pohybem výrobku doprava a doleva.
2. Zastříhování provádějte pomalu a při zastříhování udržujte výrobek nakloněný dopředu cca o 30°.
3. Dlouhou trávu zastříhujte po vrstvách odshora dolů.

11.2 Nůžky na živý plot

11.2.1 Úhlové přestavení (obr. 1, 24-26)

VAROVÁNÍ

Vypněte výrobek a vyjměte akumulátor!

Nůžky na živý plot (17) lze otočením nožové hlavy v úhlu od +90° do -75° přizpůsobit pracovním podmínkám.

1. Stiskněte obě odblokovací páčky (49) na rukojeti (18) a nastavte požadovanou polohu.
2. K tomu použijte rukojeť (18).
3. Obě odblokovací páčky (49) pusťte, aby zaklaply do ozubení.
4. Před uvedením do provozu zkontrolujte, že jsou odblokovací páčky (49) správně zaaretované.

POZOR

Nástavec se smí používat pouze tehdy, jsou-li obě odblokovací páčky zaaretované!

11.2.2 Techniky stříhání

- Vystříhejte nejprve silné větve nůžkami na větve.
- Oboustranná řezací lišta umožňuje stříhání v obou směrech nebo kývavými pohyby z jedné strany na druhou.
- Pohybujte při svislém stříhání výrobkem rovnoměrně vpřed nebo obloukovitě nahoru a dolů.
- Pohybujte při vodorovném stříhání výrobkem srpovitě k okraji živého plotu, aby odříznuté větve padaly na zem.
- K zachování dlouhých přímých linií se doporučuje napnout provázek.

11.2.3 Stříhání živého plotu

Doporučuje se stříhat živé ploty do tvaru podobného lichoběžníku, aby se zabránilo oholení dolních větví. Toto odpovídá přirozenému růstu rostlin a umožňuje optimální prospívání živých plotů. Při stříhání se redukuje pouze nové letorosty, tak se vytvoří husté rozvětvení a dobrá ochrana proti pohledu.

- Stříhejte nejprve strany živého plotu. Pohybujte k tomu výrobkem se směrem růstu zdola nahoru. Stříháte-li shora dolů, pohybují se tenčí větvě ven, čímž mohou vzniknout řídká místa nebo díry.
- Ostříhejte pak horní hranu podle vkusu rovně, střežovitě nebo kulatě.
- Zastříhejte již mladé rostliny do požadovaného tvaru. Hlavní výhonek by měl zůstat nepoškozený, dokud živý plot nedosáhne plánované výšky. Všechny ostatní výhonky se ostříhají na polovinu.

11.2.4 Stříhání ve správný čas

- Listnaté živé ploty: červen a říjen
- Jehličnaté živé ploty: duben a srpen
- Rychle rostoucí živé ploty: od května cca každých 6 týdnů

Dávejte pozor na ptáky hnízdící v živých plotech. V takovém případě stříhání živého plotu odložte nebo tento úsek nestříhejte.

11.3 Výškový odvětvovač

NEBEZPEČÍ

Nebezpečí zranění!

Pokud výrobek uvízne, nezkoušejte ho vytáhnout násilím.

- Vypněte motor.
- K uvolnění výrobku použijte rameno páky nebo klín.

NEBEZPEČÍ

Dávejte pozor na padající větve a neklopýtněte.

- Než začnete řezat, měl by řetěz pily dosáhnout maximální rychlosti.
- Máte lepší kontrolu, když řežete spodní stranou lišty (s tahajícím řetězem).
- Řetěz pily se během proezávání nebo poté nesmí dotknout země ani jiného předmětu.
- Dávejte pozor, aby řetěz pily neuvízl v řezu. Větve nesmí prasknout ani se odštípnout.
- Dodržujte také preventivní opatření proti zpětnému rázu (viz bezpečnostní pokyny).
- Dolů visící větve odstraňte nasazením řezu nad větví.
- Rozvětvené větve se přičezávají zvlášť.

11.3.1 Automatické mazání řetězu pily (obr. 1, 14)

Naplňte olejovou nádrž (16) podle popisu v části 8.1.

Množství oleje snižte nebo zvýšte regulačním šroubem (42).

Použijte montážní klíč (D).

- Po směru hodinových ručiček - množství oleje se redukuje (-)
- Proti směru hodinových ručiček - množství oleje se zvyšuje (+)

11.3.2 Techniky stříhání

VAROVÁNÍ

Nikdy nestůjte přímo pod větví, kterou chcete odříznout!

Riziko, že na vás větev nečekaně spadne, je velmi vysoké.

Obecně se doporučuje nasadit výrobek pod úhlem 60° k větví.

Během řezání držte výrobek pevně oběma rukama a vždy dbejte na vyváženou polohu a dobrou oporu.

Odřezávání malých větví (obr. 27):

Přiložte příložnou plochu pily k větví, abyste zabránili trhavým pohybům pily na začátku řezu. Lehkým tlakem vedte pilu skrz větev shora dolů.

Dávejte pozor, aby se větev předčasně neprolomila, pokud jste špatně odhadli její velikost a hmotnost.

Odřezávání větších větví (obr. 28):

U větších větví nejprve zvolte odlehčovací řez pro kontrolované řezání. Za tímto účelem proveďte řez ve spodní třetině větve (horní stranou lišty). Pak řežte shora dolů (spodní stranou lišty) jedním řezem.

Odřezávání po částech (obr. 29):

Odřezávejte velké, resp. dlouhé větve v úsecích, abyste měli kontrolu nad místem dopadu.

- Nejprve odřízněte spodní větev stromu, aby odříznuté větve snáze spadly dolů.
- Po dokončení řezu se pro obsluhu náhle zvýší hmotnost pily, protože již pila není podepřená větví. Hrozí nebezpečí ztráty kontroly nad výrobkem.
- Pilu vytažte z řezu pouze s běžícím řetězem pily, aby nedošlo k jejímu zaseknutí.
- Neřežte špici nástavce.
- Neřežte do vybouleného základu větve, neboť to brání hojení stromu.

11.4 Po použití

- **Před odložením výrobek vždy vypněte a počkejte, dokud se úplně nezastaví.**
- Vyjměte akumulátory.
- Po každé práci s výrobkem nasadte dodaný kryt lišty a řetězu nebo ochranu nožů.
- Výrobek nechte vychladnout.

12 Čištění

! VAROVÁNÍ

Nechte opravářské práce a údržbové práce, které nejsou popsány v tomto návodu k obsluze, provést ve specializované dílně. Používejte pouze originální náhradní díly.

Hrozí nebezpečí nehody! Údržbové a čisticí práce provádějte zásadně s odstraněným akumulátorem. Hrozí nebezpečí zranění! Před veškerými pracemi údržby a čištění nechte výrobek vychladnout. Prvky motoru jsou horké. Hrozí nebezpečí poranění a popálení!

Výrobek se může neočekávaně nastartovat a způsobit zranění.

- Vyjměte akumulátor.
- Nechte výrobek vychladnout.
- Vyjměte nástavec.

! VAROVÁNÍ

Nebezpečí zranění při manipulaci s řetězem pily nebo lištou!

- Používejte neprořezné rukavice.

1. Počkejte, až se všechny pohyblivé části zastaví.
2. Doporučujeme výrobek vyčistit ihned po každém použití.
3. Rukojeti a úchopné plochy udržujte suché, čisté a bez oleje a tuku. Kluzké rukojeti a úchopné plochy neumožňují bezpečnou obsluhu a kontrolu elektrického nástroje v nepředvídatelných situacích.
4. Rukojeti případně vyčistěte vlhkým hadříkem*, vymáchaným v mýdlovém roztoku*.

5. Neponořujte výrobek pro čištění nikdy do vody nebo jiných kapalin.
6. Nikdy neostřikujte výrobek vodou.
7. Udržujte ochranná zařízení, větrací štěrby a plášť motoru pokud možno bez prachu a nečistot. Oťete výrobek čistou tkaninou* nebo jej vyfoukejte stlačeným vzduchem s nízkým tlakem*. Doporučujeme výrobek vyčistit ihned po každém použití.
8. Větrací otvory musí být stále volné.
9. Nepoužívejte žádné čisticí prostředky ani rozpouštědla; mohly by poškodit plastové díly výrobku. Dbejte na to, aby se dovnitř výrobku nemohla dostat žádná voda.

12.1 Nůžky na živý plot

1. Po každém použití očistěte řezací lištu naolejovaným hadříkem.
2. Po každém použití naolejujte řezací lištu olejníčkou nebo sprejem.

12.2 Výškový odvětvovač

1. K čištění řetězu pily použijte štětec* nebo smetáček* a žádné kapaliny.
2. Vyčistěte drážku řetězové lišty pomocí štětce nebo stlačeným vzduchem.
3. Očistěte řetězové kolo.

13 Údržba

! VAROVÁNÍ

Nechte opravářské práce a údržbové práce, které nejsou popsány v tomto návodu k obsluze, provést ve specializované dílně. Používejte pouze originální náhradní díly.

Hrozí nebezpečí nehody! Údržbové a čisticí práce provádějte zásadně s odstraněným akumulátorem. Hrozí nebezpečí zranění! Před veškerými pracemi údržby a čištění nechte výrobek vychladnout. Prvky motoru jsou horké. Hrozí nebezpečí poranění a popálení!

Výrobek se může neočekávaně nastartovat a způsobit zranění.

- Vyjměte akumulátor.
- Nechte výrobek vychladnout.
- Vyjměte nástavec.

- Zkontrolujte výrobek před každým použitím z hlediska zjevných vad, jako např. volné, opotřebené nebo poškozené díly.
- Zkontrolujte poškození a správné dosednutí krytů a ochranných zařízení. Případně je vyměňte.
- Pravidelná pečlivá technická údržba je nutná k zaručení nezměněné bezpečnosti a výkonosti výrobku.
- Postavte výrobek na rovnou hladkou plochu.
- Nikdy neostřikujte výrobek vodou.
- Z bezpečnostních důvodů vyměňujte opotřebené a poškozené součástky.
- Práce, které nejsou popsány v tomto návodu k obsluze, se musí provádět pouze ve specializované dílně.

Upozornění:

Provádějte pečlivou údržbu výrobku. Kontrolujte, zda pohyblivé díly fungují bezvadně a nejsou vzpříčené, zda nejsou prasklé nebo tak poškozené, že je omezena funkčnost výrobku. Poškozené díly nechte před používáním výrobku opravit.

13.1 Motorová kosa / strunová sekačka

13.1.1 Výměna cívky struny (48) (obr. 1, 30-34)

1. Demontujte cívkové pouzdro (23) podle popisu v části 9.3.
2. Otevřete cívkové pouzdro (23) současným pevným stisknutím obou odblokování (52) na cívkovém pouzdru (23).
3. Sejměte víko (51) s přítláčnou pružinou (54) cívkového pouzdra (23) a vyjměte cívku struny (48).
4. Vytáhněte konec struny cívky struny (48) z oček výstupu struny (55).
5. Odstraňte všechny zbytky struny z cívkového pouzdra (23).
6. Vezměte novou cívku struny (48) a vytáhněte 10 cm obou stran.
7. Obě struny upněte do protilehlých vroubkování (55) v cívce struny (48) (obr. 33).
8. Vložte novou cívku struny (48) do cívkového pouzdra (23).
Po vložení musí být viditelná strana cívky struny (48), na které je šipkami vyznačen směr chodu.
9. Cívka struny (48) musí být vložena tak, aby vroubkování (55) v cívce struny (48) byla zarovnaná s očky výstupu struny (54), aby bylo možné strunu snadno navléknout.
10. Zasuňte obě struny do příslušných oček výstupu struny (54).
11. Otáčejte cívkou struny (48) mírně sem a tam, dokud integrované aretační stupně cívky struny (48) nevklouznu do aretačních stupňů cívkového pouzdra (23).
Tím se zabrání nechtěnému přestavení.
12. Nasadte víko (51) s přítláčnou pružinou (53) zpět na cívkové pouzdro (23).
Dávejte pozor na to, aby odblokování (52) na víku (51) přitom přesně zaklapla do vybrání na cívkovém pouzdru (23). Slyšitelně zaklapnou.

Upozornění:

Pro doplnění nové struny přitiskněte spouštěč (47) na cívce struny (48) při běžícím motoru silně k zemi (obr. 22).

Pokud je struna zpočátku delší než je určeno okruhem střihu, bude řezačem struny (22) automaticky zkrácena na správnou délku.

13.1.2 Obnovení struny v cívce struny (48) (obr. 30-34)

Případně můžete také obnovit strunu cívky struny.

1. Demontujte cívkové pouzdro (23) podle popisu v části 9.3.
2. Otevřete cívkové pouzdro (23) současným pevným stisknutím obou odblokování (52) na cívkovém pouzdru (23).

3. Sejměte víko (51) s přítláčnou pružinou (53) cívkového pouzdra (23) a vyjměte cívku struny (48).
4. Vytáhněte konce struny cívky struny (48) z oček výstupu struny (54).
5. Odstraňte všechny zbytky struny z cívkového pouzdra (23) a z cívky struny (48).
6. Novou strunu ohněte uprostřed (přibližně po 2 metrech) a ohnutou část struny vložte do jednoho z vrubů (56) na středové trubičce cívky struny (48).
Nyní musí být jeden konec struny ve spodní a jeden v horní komoře cívky struny (48).
7. Naviňte oba konce struny ve směru šipky „LH“ „WIND LINE“, která je vyznačená na horní straně cívky struny (48).
8. Vezměte cívku struny (48) a vytáhněte 10 cm obou stran.
9. Obě struny následně upněte do protilehlých vroubkování (55) v cívce struny (48).
10. Postupujte dále podle popisu v části 13.1.1 bod 8.

13.1.3 Přebroušení řezače struny (22) (obr. 1, 35)

Potřebný nástroj:

Součást rozsahu dodávky

- křížový šroubovák (D)

- Plochý pilník*

* = není v rozsahu dodávky!

Řezač struny (22) se může časem utupit.

1. Pokud si toho všimnete, povolte dva šrouby, kterými je řezač struny (22) připevněný k ochrannému krytu (21). Použijte křížový šroubovák (D).
2. Upevněte řezač struny (22) do svěráku.
3. Nabruste čepel řezače struny (22) plochým pilníkem a dbejte na to, aby byl zachován úhel řezné hrany.
4. Znovu namontujte řezač struny (22) na ochranný kryt (21).

Upozornění:

Řezač struny nahradte nebo nabruste na konci každé sečné sezóny, resp. podle potřeby.

13.1.4 Broušení řezacího nože (25) (obr. 1)

Upozornění:

Při malém ztupení můžete ostří naostřit sami.

Potřebný nástroj:

* = není v rozsahu dodávky!

- Plochý pilník*

- Svěrák*

1. Demontujte řezací nůž (25), jak je popsáno v části 9.4.
2. Připevněte řezací nůž (25) do svěráku.
3. Nabruste všechny 3 čepel řezacího nože (25) plochým pilníkem a dbejte na to, aby byl zachován úhel řezné hrany (~25°). Pilujte pouze jedním směrem.

4. Nejpozději po pěti přebroušeníh čepel vyměňte.

Při silnějším opotřebením nebo vylomeném ostří řezací nůž (25) vyměňte.

Nevyvážený řezací nůž způsobuje silné vibrace motorové kosa / strunové sekačky (20); hrozí nebezpečím zranění!

13.2 Nůžky na živý plot

1. Zkontrolujte pevné usazení šroubů v řezací liště.
2. Lehké nerovnosti na řezacích zubech můžete vyhladit sami. Obtáhněte k tomu ostří olejovým obsahovacím brouskem. Pouze ostré řezací zuby podávají dobrý řezný výkon.
3. Tupé, ohnuté nebo poškozené řezací lišty se musejí vyměnit.

13.2.1 Mazání převodovky a úhlového přestavení (49) (obr. 36)

Upozornění:

Mazte převodovku po každých 10 až 20 hodinách provozu.

Doplňte jen málo tuku. V žádném případě nepřepřehovat!

1. Přiložte mazací lis (není v rozsahu dodávky) k maznici (58).
2. Do maznic (58) vtlačte maximálně jeden zdvih běžné dostupného tuku.
3. Naolejujte úhlové přestavení (49) a řezací lištu (19) ekologickým mazacím olejem.

13.3 Výškový odvětvovač

VAROVÁNÍ

Nebezpečí zranění při manipulaci s řetězem pily nebo lištou!

- Používejte neprořezné rukavice.

13.3.1 Kontrola řetězového kola (41) (obr. 1, 10, 11, 13)

1. Otáčejte upevňovací maticí (36) proti směru hodinových ručiček pro odstranění krytu řetězového kola (37). Použijte vidlicový klíč vel. 8/10 mm (C).
2. Otáčením napínacího šroubu řetězu (38) proti směru hodinových ručiček uvolněte napnutí řetězu. Použijte montážní klíč (D).
3. Vyjměte řetězovou lištu (14) a řetěz pily (15).
4. Zkontrolujte zářezové stopy na řetězovém kolečku (41) měřidlem (není v rozsahu dodávky).
5. Pokud jsou zářezové stopy hlubší než 0,5 mm, výrobek nepoužívejte a vyhledejte odborného prodejce. Řetězové kolečko (41) se musí vyměnit.
6. Namontujte zpět řetězovou lištu (14) a řetěz pily (15) podle popisu v části 9.5.

13.3.2 Kontrola řetězové lišty (14) (obr. 1, 10, 11, 13)

1. Otáčejte upevňovací maticí (36) proti směru hodinových ručiček pro odstranění krytu řetězového kola (37). Použijte vidlicový klíč vel. 8/10 mm (C).
2. Otáčením napínacího šroubu řetězu (38) proti směru hodinových ručiček uvolněte napnutí řetězu. Použijte montážní klíč (D).

3. Vyjměte řetězovou lištu (14) a řetěz pily (15).

4. Změřte hloubku drážky řetězové lišty (14) měřítkem na pilníkové měrce (není v rozsahu dodávky).
5. Řetězová lišta (14) se musí vyměnit, pokud souhlasí některý z následujících bodů:
 - Řetězová lišta je poškozená.
 - Naměřená hloubka drážky je menší než minimální hloubka drážky řetězové lišty (2 mm).
 - Drážka řetězové lišty je zúžená nebo roztažená.
6. Namontujte řetězovou lištu (14) a řetěz pily podle popisu v části 9.5.

13.3.3 Výměna řetězové lišty (14) (obr. 1, 10, 11, 13)

1. Otáčejte upevňovací maticí (36) proti směru hodinových ručiček pro odstranění krytu řetězového kola (37). Použijte vidlicový klíč vel. 8/10 mm (C).
2. Otáčením napínacího šroubu řetězu (38) proti směru hodinových ručiček uvolněte napnutí řetězu. Použijte montážní klíč (D).
3. Vyjměte řetězovou lištu (14) a řetěz pily (15).
4. Vyměňte řetězovou lištu (14) a namontujte řetězovou lištu (14) a řetěz pily (15) podle popisu v části 9.5.

13.3.4 Výměna řetězové pily (15) a zaběhnutí (obr. 10-13)

NEBEZPEČÍ

Možná vážná zranění v důsledku přetržení nebo odskočení řetězu pily!

- Nový řetěz pily nikdy neupevňujte na opotřebovaný řetězový pastorek nebo na poškozenou či opotřebovanou vodící lištu. Řetěz pily by mohl odskočit nebo se přetřhnout.
- Používejte pouze řetězy pily a lišty, které jsou dimenzované na tento výrobek.
 - Před výměnou řetězu pily vyčistěte drážku řetězové lišty, protože v případě usazených nečistot může řetěz pily vyskočit z lišty. Usazeniny také mohou nasáknout olej na řetěz. V důsledku toho by se olej na řetěz pily nedostal na spodní stranu lišty, nebo jen v malém množství, a mazání by bylo nedostatečné.
1. Otáčejte upevňovací maticí (36) proti směru hodinových ručiček pro odstranění krytu řetězového kola (37). Použijte vidlicový klíč vel. 8/10 mm (C).
 2. Otáčením napínacího šroubu řetězu (38) proti směru hodinových ručiček uvolněte napnutí řetězu. Použijte montážní klíč (D).
 3. Vyjměte řetězovou lištu (14) a řetěz pily (15).
 4. Namontujte zpět řetězovou lištu (14) a řetěz pily (15) podle popisu v části 9.5.

Upozornění:

Upevňovací matici utáhněte až po nastavení napnutí řetězu.

U nového řetězu pily se síla napnutí po určité době snižuje. Proto musíte po prvních 5 řezech, ale nejpozději po 10 minutách řezání řetěz pily dopnout.

13.3.5 Broušení řetězu pily (15)

VAROVÁNÍ

Zvýšené nebezpečí zranění v důsledku nesprávně nabroušeného řetězu pily!

V důsledku odchylek od uvedených rozměrů geometrie řezání při broušení se zvyšuje nebezpečí zpětného rázu výrobku.

– Řetěz pily nechte nabrousit u odborníka.

Řetěz pily lze nechat přebrousit v autorizované odborné dílně. Nepokoušejte se řetěz pily ostřit sami, nedisponujete-li vhodným nářadím a potřebnou zkušeností.

OPATRNĚ

K broušení řetězu jsou zapotřebí speciální nástroje, které zajistí, že řezné nástroje budou nabroušeny ve správném úhlu a do správné hloubky. Po broušení musí mít všechny řezné články stejnou šířku a délku.

Upozornění:

Ostrý řetěz pily zaručuje optimální řezný výkon. Zakusuje se bez námahy do dřeva a zanechává velké dlouhé třísky.

Řetěz pily je tupý, když musíte řezací výstroj tlačit do dřeva a třísky jsou velmi malé. Pokud je řetěz pily velmi tupý, nevznikají vůbec žádné třísky, nýbrž jen dřevěný prach.

13.3.5.1 Návod na broušení řetězové pily

Na řetězu pily používejte pouze speciální pilníky!

Ostatní pilníky mají nesprávný tvar a broušení. Vybte průměr pilníku podle rozteče svého řetězu. Při ostření břitových článků bezpodmínečně dbejte na následující úhel.

	Průměr pilníku	Horní úhel	Dolní úhel	Horní úhel sklonu (55°)	Standardní hloubkoměr
Typ řetězu pily					
		Upínací rotační úhelník	Upínací sklono-vý úhelník	Boční úhelník	
21PBX	cca 4,8 mm	30°	10°	85°	0,64 mm
Hloubkový doraz				Pilník	

Kromě toho je třeba úhel dodržet pro všechny břitové články.

Pokud jsou úhly nerovnoměrné, řetěz pily (15) poběží nepravděelně, rychle se opotřebuje a předčasně zničí.

Jelikož lze tyto požadavky splnit pouze dostatečnou a pravidelnou praxí:

- Používejte vodítko pilníku.
 - Vodítko pilníku je třeba při ostření řetězu pily (15) použít ručně. Jsou na něm označeny správné úhly pilníku.
1. Podržte pilník ve vodorovné poloze (ve správném úhlu) vůči řetězové liště (14) a pilujte podle úhlové značky na vodítku pilníku. Opřete držák pilníku o střechní zubu a omezovač hloubky.
 2. Břitový článek pilujte vždy zevnitř ven.
 3. Pilník ostří jen při pohybu dopředu. Při zpětném pohybu jej zvedněte.
 4. Nedotýkejte se hnacích a spojovacích článků se pilníkem.
 5. Pilník pravidelně otáčejte, abyste zabránili jednostrannému opotřebení.
 6. Na odstranění otřepů z řezných hran si vezměte kus tvrdého dřeva.

Všechny břitové články musí mít stejnou délku, protože jinak budou mít i rozdílnou výšku. Řetěz pily (15) se pak bude pohybovat nepravděelně a zvyšuje se nebezpečí, že se zničí.

13.3.6 Mazání převodovky (obr. 36)

Upozornění:

Mazte převodovku po každých 10 až 20 hodinách provozu.

Doplňte jen málo tuku. V žádném případě nepřepřilňovat!

1. Přiložte mazací lis (není v rozsahu dodávky) k maznici (57).
2. Do maznic (57) vtláčte maximálně jeden zdvih běžné dostupného tuku.

14 Skladování a přeprava

Uložte výrobek a jeho příslušenství na tmavém, suchém místě chráněném před mrazem a nedostupném pro děti. Optimální skladovací teplota se pohybuje mezi 5 C a 30°C.

Výrobek uchovávejte v originálním balení.

Výrobek zakryjte, aby byl chráněn před prachem nebo vlhkostí. Návod k obsluze uchovávejte v blízkosti výrobku.

14.1 Příprava k uskladnění

1. Vyjměte akumulátory.
2. Připevněte všechny ochranné kryty.
3. Výrobek úplně vyprázdněte.
4. Vyčistěte výrobek a zkontrolujte, zda není poškozený.

14.2 Přeprava

VAROVÁNÍ

Nebezpečí zranění!

Před všemi pracemi na elektrickém přístroji (např. údržbě, výměně nástroje atd.) a také při jeho přepravě a uskladnění vyjměte akumulátor z elektrického přístroje. Při neúmyslné aktivaci spínače pro zapnutí/vypnutí hrozí nebezpečí zranění.

- Výrobek se smí přepravovat pouze za rukojeť k tomu určenou.
- Připevňte všechny ochranné kryty.
- Abyste zabránili poškození a zranění, zajistěte výrobek proti převrácení a posunutí během přepravy ve vozidlech.

15 Oprava & objednávka náhradních dílů

Je nutno dbát na to, že v případě tohoto výrobku následující díly podléhají opotřebení, které je dáno používáním nebo se tak děje přirozeně, příp. že na následující díly je pohlíženo jako na spotřební materiál.

POZOR

Podle zákona o záruce na výrobky neručíme za škody způsobené neodbornými opravami nebo nevyužitím originálních náhradních dílů.

Obrat'te se na oddělení služeb zákazníkům nebo autorizovaného odborníka. Totéž platí i pro součásti příslušenství.

Náhradní díly a příslušenství obdržíte v našem servisním středisku. Naskenujte k tomu QR kód na titulní straně.

15.1 Objednávání náhradních dílů

Při objednávání náhradních dílů je třeba vyplnit tyto údaje:

- Označení modelu
- Číslo výrobku
- Údaje na typovém štítku

Náhradní díly/příslušenství

Akumulátor SBP2.0 výr. č.:	7909201708
Akumulátor SBP4.0 výr. č.:	7909201709
Nabíječka SBC2.4A výr. č.:	7909201710
Nabíječka SBC4.5A výr. č.:	7909201711
Nabíječka SDBC2.4A výr. č.:	7909201712
Nabíječka SDBC4.5A výr. č.:	7909201713
Sada startéru SBSK2.0 č. výrobku:	7909201720
Sada startéru SBSK4.0 č. výrobku:	7909201721

16 Likvidace a recyklace

Upozornění k obalu



Balící materiály jsou recyklovatelné. Obaly prosím likvidujte způsobem šetrným k životnímu prostředí.

Upozornění k zákonu o elektrických a elektronických zařízeních (ElektroG)



Odpadní elektrická a elektronická zařízení nepatří do domovního odpadu, ale musí se sbírat a likvidovat odděleně!

- Staré baterie nebo akumulátory, které nejsou napevno zabudované ve starém přístroji, musí být před odezdáním bez poškození vyjmuty! Jejich likvidaci upravuje zákon o bateriích.
- Majitelé nebo uživatelé elektrických a elektronických zařízení jsou ze zákona povinni je po použití vrátit.
- Koncový uživatel je zodpovědný za vymazání svých osobních údajů ze starého zařízení určeného k likvidaci!
- Symbol přeškrtnuté popelnice znamená, že se odpadní elektrická a elektronická zařízení nesmí likvidovat společně s domovním odpadem.
- Elektrická a elektronická zařízení můžete bezplatně odevzdat na následujících místech:
 - Veřejné skládky nebo sběrná místa odpadů (např. obecní stavební dvory)
 - Prodejní místa elektrospotřebičů (stacionární a online), pokud jsou obchodníci povinni je odebírat nebo to nabízejí dobrovolně.
 - Až tři kusy elektroodpadu od jednoho typu spotřebiče s délkou hrany maximálně 25 cm lze bezplatně vrátit výrobci, aniž by bylo nutné předtím zakoupit nový spotřebič od výrobce nebo jej odevzdat na jiném autorizovaném sběrném místě ve vašem okolí.
 - Pro další doplňující podmínky zpětného odběru výrobců a distributorů se obraťte na příslušný zákaznický servis.
- V případě, že výrobce dodá nový elektrospotřebič do soukromé domácnosti, může na žádost koncového uživatele zajistit bezplatný sběr elektroodpadu. Za tímto účelem kontaktujte zákaznický servis výrobce.
- Tato prohlášení se vztahují pouze na přístroje instalované a prodávané v zemích Evropské unie a podléhající evropské směrnici 2012/19/EU. V zemích mimo Evropskou unii mohou pro likvidaci elektroodpadu platit jiné předpisy.

Pokyny k lithio-iontovým akumulátorům



Akumulátor před likvidací přístroje demontujte!

- Nevyhazujte akumulátor do domovního odpadu, do ohně (nebezpečí výbuchu) ani vody. Poškozené akumulátory mohou poškodit životní prostředí a vaše zdraví, pokud z nich uniknou toxické výpary nebo kapaliny.
- Vadné nebo vypotřebované akumulátory musí být recyklovány v souladu se směrnicí 2006/66/ES.
- Přístroj a nabíječku odevzdejte ve sběrném centru pro recyklaci. Použité plastové a kovové části lze oddělit podle druhu a předat je tak k recyklaci.
- Akumulátory likvidujte ve vybitém stavu. Doporučujeme zakrýt póly lepicí páskou, aby byly chráněny před zkratem. Akumulátor neotvírejte.

- Akumulátory zlikvidujte v souladu s místními předpisy. Odevzdejte akumulátory ve sběrně starých baterií, kde budou předány k ekologické recyklaci. Informujte se o tomto u místní společnosti zabývající se likvidací odpadu.

Paliva a oleje

- Před likvidací výrobku je nutné vyprázdnit palivovou nádrž a nádrž na motorový olej!

- Palivo a motorový olej nepatří do domovního odpadu nebo odtoku, ale musí se zachycovat a likvidovat odděleně!
- Prázdné zásobníky oleje a paliva musí být zlikvidovány ekologicky.

17 Odstraňování poruch

Porucha	Možná příčina	Řešení
Výrobek se nedá spustit.	Výkon akumulátoru je příliš slabý.	Nabijte akumulátor.
	Akumulátor není správně vložený.	Zasuňte akumulátor do uložení akumulátoru. Akumulátor slyšitelně zaklapne.
	Vadný spínač pro zapnutí/vypnutí.	Obraťte se na náš servis.
	Motor je vadný.	
Výrobek funguje přerušovaně.	Vnitřní uvolněný kontakt.	Obraťte se na náš servis.
	Vadný spínač pro zapnutí/vypnutí.	
Špatný řezný výkon.	Nesprávně namontovaný řetěz pily.	Namontujte řetěz pily správně.
	Řetěz pily je tupý.	Nechte řetěz pily nabrousit u odborníka nebo ho vyměňte.
	Nedostatečné napnutí řetězu.	Zkontrolujte řetěz pily. Případně řetěz pily napněte.
	Řezací lišta je tupá.	Zkontrolujte, nabruste řezací lištu nebo se obraťte na náš servis.
	Příliš velké tření kvůli chybějícímu mazání.	Naolejujte řezací lištu.
	Znečištěná řezací lišta.	Očistěte řezací lištu.
	Špatná technika stříhání.	Řiďte se pracovními pokyny.
Výrobek běží ztěžka/řetěz pily odskakuje.	Nedostatečné napnutí řetězu.	Zkontrolujte řetěz pily. Případně řetěz pily napněte.
Řetěz se zahřívá, při řezání vzniká kouř, zabarvení lišty.	Příliš málo olej na řetěz pily.	Zkontrolujte olejovou automatiku. Případně doplňte olej na řetěz pily.
Řezací lišta se zahřívá.	Řezací lišta je tupá.	Zkontrolujte, nabruste řezací lištu nebo se obraťte na náš servis.
	Řezací lišta má nerovnosti.	
	Příliš velké tření kvůli chybějícímu mazání.	Naolejujte řezací lištu.
Silné vibrace, vysoká hlučnost	Znečištěné řezací zařízení.	Vyčistěte řezací zařízení.
	Vadný motor.	Obraťte se na náš servis.
Špatný výsledek stříhání.	Cívka struny nemá dostatek žací struny.	Prodlužte žací strunu/vyměňte cívku struny.
	Znečištěné řezací zařízení.	Vyčistěte řezací zařízení.
	Výkon akumulátoru je příliš slabý.	Nabijte akumulátor.
Nezvyklé vibrace	Vodící lišta je uvolněná.	Zkontrolujte pevné usazení vodící lišty.

18 Záruční podmínky – Scheppach série 20V IXES

Datum revize 25.04.2024

Vážení zákazníku,

naše výrobky podléhají přísné kontrole kvality. Pokud by některý výrobek přesto nefungoval bezvadně, je nám to velmi líto a prosíme Vás, abyste se obrátil na náš zákaznický servis na níže uvedené adrese. Rádi jsme Vám k dispozici také telefonicky na servisním čísle. Následující upozornění mají sloužit pro bezproblémové zpracování a regulaci v případě škody.

Pro uplatnění záručních nároků platí následující:

1. Tyto záruční podmínky upravují naše dodatečné záruční plnění výrobce pro kupující (soukromé koncové spotřebitele) nových výrobků. Zákonné nároky na záruční plnění nejsou touto zárukou dotčeny. Za ty odpovídá prodejce, u kterého jste výrobek zakoupili.

2. **Záruční plnění** výrobce se vztahuje výhradně na závady na jednom z od něj zakoupených výrobků, a které jsou způsobeny vadou materiálu nebo výrobní vadou. Pokud se během záruční doby vyskytnou vady materiálu nebo výrobní vady, poskytne výrobce jako garant v rámci této záruky jednu z následujících služeb dle vlastního výběru:

- Bezplatná oprava zboží
- Bezplatná výměna zboží za zboží stejné hodnoty (možná i výměna za nástupnický model, pokud původní zboží již není k dispozici).

Vyměněné výrobky nebo jejich části přecházejí do našeho vlastnictví. Mějte na paměti, že naše výrobky nebyly v souladu s určením konstruovány pro komerční, řemeslné nebo průmyslové použití. Za záruční případ se proto nepovažuje, pokud byl výrobek v záruční době používán v komerčních, řemeslných nebo průmyslových podnicích nebo byl vystaven rovnocennému namáhání.

3. **Z našeho záručního plnění jsou vyjmuty:**

- Škody na výrobku, které vznikly nedodržením návodu k montáži, neodbornou instalací, nedodržením návodu k obsluze (např. připojením k nesprávnému síťovému napětí nebo druhu proudu) resp. pravidel údržby a bezpečnostních ustanovení, nebo použitím výrobku za nevhodných podmínek prostředí a také v důsledku nedostatečné péče a údržby.
- Škody na výrobku, které vznikly nesprávným nebo neodborným používáním (např. přetěžováním výrobku nebo použitím nepřipustných nástrojů resp. příslušenství), vniknutím cizích těles do výrobku (např. písku, kamínků nebo prachu), poškozením při přepravě, použitím násilí nebo cizími vlivy (např. poškozením při pádu).
- Škody na výrobku nebo jeho součástech, které lze přičíst běžnému (průmyslnému) nebo jinému přirozenému opotřebením při používání v souladu s určením a také poškození a/nebo opotřebením opotřebitelných dílů.
- Závady výrobku způsobené používáním příslušenství, doplňujících nebo náhradních dílů, které nejsou originální nebo byly používány v rozporu s určením.
- Výrobky, na nichž byly provedeny změny nebo úpravy.
- Nepatrné odchylky od požadované jakosti, které jsou pro hodnotu a použitelnost výrobku bezvýznamné.
- Výrobky, na nichž byly provedeny svévolné opravy, zejména nepovolanými třetími osobami.
- Pokud chybí označení na výrobku resp. identifikační informace výrobku (nálepky na stroji) nebo jsou nečitelné.
- Výrobky, které vykazují silné znečištění a jsou proto odmítnuty servisním personálem.
- Nároky na náhradu škody a následné škody jsou z tohoto záručního plnění zásadně vyloučeny.

4. **Záruční doba** činí běžně **5 let** (12 měsíců u baterií / akumulátorů) a začíná běžet k datu zakoupení výrobku. Rozhodující je datum na originálním kupním dokladu. Záruční nároky je nutné vždy vznést ihned po zjištění závady.

Uplatnění záručních nároků po uplynutí záruční doby je vyloučeno. Oprava nebo výměna výrobku nevede k prodloužení záruční doby, ani nezačne tímto výkonem pro výrobek nebo případně vestavěné náhradní díly běžet nová záruční doba. To platí i při využití servisu na místě. Záruka může být uplatněna, pokud výrobce, jakožto poskytovatel záruky, požádá o možnost prověřit záruční případ zasláním zboží. Je důležité zajistit, aby nedošlo k poškození během přepravy použitím vhodného obalu. Dotčený výrobek je nutné předložit resp. zaslat ve vyčištěném stavu spolu s kopií kupního dokladu - v něm jsou obsaženy údaje o datu koupě a označení výrobku - zákaznickému servisu. Pokud je výrobek zaslán neúplný, bez kompletního rozsahu dodávky, bude chybějící příslušenství hodnotově připočteno/odečteno, pokud se výrobek vymění nebo následuje refundace. Částečně nebo úplně rozebrané výrobky nelze přijímat jako záruční případ. Při neoprávněné resp. mimo záruční dobu podané reklamaci hradí kupující obecně přepravní náklady a nese riziko přepravy. **Záruční případ hlaste předem na servisním místě (v. n.).** Zpravidla je dojednáno, že vadný výrobek bude s krátkým popisem poruchy při organizovaném zpětném zaslání, nebo - v případě opravy mimo záruční dobu - zaslán náležitě vyplacený, s přihlednutím k příslušným směrnicím o obalu a odeslání, na níže uvedenou servisní adresu. **Dbejte prosím na to, aby byl Váš výrobek (v závislosti na modelu) při vrácení dodávky z bezpečnostních důvodů bez veškerých provozních látek.** Výrobek zasláný do našeho servisního centra musí být zabalen tak, aby se zabránilo poškození reklamovaného výrobku během přepravy. Po provedené opravě / výměně Vám výrobek bezplatně zašleme zpět. Pokud není možné výrobky opravit nebo vyměnit, může být podle našeho vlastního uvážení poskytnuta peněžní částka až do výšky kupní ceny vadného výrobku, přičemž je zohledněna sleva vzhledem k opotřebením. Tato záruční plnění platí pouze ve prospěch soukromého prvního kupujícího a nelze je převést ani postoupit.

5. **Prodloužení záruční doby na 10 let:** Scheppach nabízí dodatečně prodloužení záruky 5 let na výrobky ze série Scheppach 20V. Záruční doba na tyto výrobky se tak prodlouží na celkem 10 let. Z toho jsou vyloučeny baterie / akumulátory, nabíječky a příslušenství. Toto prodloužení záruky můžete nárokovat, pokud svůj výrobek Scheppach z této oblasti zaregistrujete nejpozději do 30 dnů od data koupě online na adrese: <https://garantie.scheppach.com>. Po provedené online registraci obdržíte potvrzení o prodloužení záruky na příslušné zboží.
6. **Pro uplatnění Vašeho nároku na záruku prosím kontaktujte naše servisní centrum.**

Používejte prosím přednostně formulář na naší domovské stránce:

<https://www.scheppach.com/de/service>

Neposílejte nám žádné výrobky bez předchozího kontaktu a ohlášení u našeho servisního centra.

Pro čerpání těchto záručních výhod je nezbytným předpokladem předchozí kontakt s naším servisním centrem. Nároky na záruku musí být uplatněny před uplynutím záruční doby do 14 dnů po zjištění závady. K tomu je zapotřebí originální kupní doklad a popř. potvrzení o prodloužení záruky na příslušné zboží.

7. **Doba zpracování** - Reklamace zpravidla vyřizujeme do 14 dní po doručení do servisního centra. Pokud by ve výjimečných případech došlo k překročení uvedené doby zpracování, budeme vás včas informovat.
8. **Opotřebitelné díly jsou zásadně ze záruky vyloučeny!** - Opotřebitelné díly jsou: a) dodané, přistavené a/nebo vestavěné baterie / akumulátory a b) všechny opotřebitelné díly v závislosti na modelu (mimo jiné řemeny, pilové kotouče, vkládané nástroje, brusné kotouče, filtry, uhlíkové kartáče apod., viz návod k obsluze). Ze záruky jsou také vyloučeny baterie resp. akumulátory, které jsou téměř vybité resp. mají poškozený kryt anebo bateriové póly.
9. **Předběžný odhad nákladů** - Výrobky nezahrnuté do záručního plnění opravíme za poplatek. Na dotaz u našeho servisního centra můžete vadné výrobky zaslat za předběžný odhad nákladů a popř. servisnímu centru udělit písemné (poštou, emailem) povolení k opravě. Bez povolení k opravě nebude provedeno žádné další zpracování.

Záruční podmínky platí pouze v aktuálním znění platném k okamžiku reklamace a lze je popř. zjistit na naší domovské stránce (www.scheppach.com). Při překladech do jiných jazyků je vždy rozhodující německé znění.

Scheppach GmbH · Günzburger Str. 69 · 89335 Ichenhausen (Německo)

Telefon: +800 4002 4002 ·

Email: customerservice.CZ@scheppach.com ·

Internet: <https://www.scheppach.com>

Vyhrazujeme si kdykoliv právo na změny těchto záručních podmínek bez předchozího oznámení.

19 EU prohlášení o shodě

Překlad originálního prohlášení o shodě

Výrobce:

Scheppach GmbH
Günzburger Straße 69
D-89335 Ichenhausen

Prohlašujeme na svou výlučnou odpovědnost, že zde popsaný výrobek odpovídá platným směrnicím a normám.

Značka: **SCHEPPACH**
Název výrobku: **AKUMULÁTOROVÝ
MULTIFUNKČNÍ PŘÍSTROJ
BC-MFH400-X
5904820900**

Č. výr.

Směrnice EU:

2014/30/EU, 2006/42/EG, 2000/14/EG_2005/88/EG, 2011/65/EU*

* Výše popsaný předmět prohlášení splňuje předpisy směrnice 2011/65/EU Evropského parlamentu a Rady ze dne 8. června 2011 pro omezení používání určitých nebezpečných látek v elektrických a elektronických zařízeních.

2006/42/EG - Příloha IV

Notifikovaná osoba: TÜV SÜD Product Service GmbH
certifikační místo, Ridlerstraße 65,
80339 Mnichov, Německo

Číslo: 0123
Číslo certifikátu: M6A 011284 0442 Rev. 00

Použité normy:

EN 62841-1:2015/A11:2022; EN 62841-4-2:2019;
EN 50636-2-91:2014; EN ISO 11680-1:2021;
EN ISO 11806-1:2022; EN ISO 12100:2010;
EN IEC 55014-1:2021; EN IEC 55014-2:2021

Pracovník pověřený dokumentací:

Stefan Hartinger
Günzburger Str. 69
D-89335 Ichenhausen
Ichenhausen, 05.08.2024



Simon Schünk
Division Manager Product Center



Andreas Pecher
Head of Project Management

Obsah

1 Úvod.....	197
2 Popis výrobku (obr. 1 – 6).....	197
3 Rozsah dodávky (obr. 1).....	198
4 Použitie v súlade s určením.....	198
5 Bezpečnostné upozornenia.....	198
6 Technické údaje.....	202
7 Vybalenie.....	203
8 Pred uvedením do prevádzky.....	204
9 Montáž.....	205
10 Obsluha.....	207
11 Pracovné pokyny.....	208
12 Čistenie.....	210
13 Údržba.....	210
14 Skladovanie a preprava.....	213
15 Oprava a objednávanie náhradných dielov.....	214
16 Likvidácia a recyklácia.....	214
17 Odstraňovanie porúch.....	215
18 Záručné podmienky – Séria Scheppach 20V IXES.....	216
19 EÚ vyhlásenie o zhode.....	217
20 Rozložený výkres.....	487

Vysvetlenie symbolov na výrobku

Použitie symbolov v tejto príručke má upriamiť vašu pozornosť na možné riziká. Bezpečnostné symboly a vysvetlenia, ktoré ich sprevádzajú, musia byť presne pochopené. Výstrahy samotné neodstraňujú riziká a nemôžu nahradiť správne opatrenia na zabránenie nehodám.

	Pred uvedením do prevádzky si prečítajte návod na obsluhu a bezpečnostné upozornenia a dodržiavajte ich!
	Pozor! Nerešpektovanie bezpečnostných značiek a výstražných upozornení na výrobku a nedodržiavanie bezpečnostných a prevádzkových upozornení môže viesť k vážnym poraneniam alebo dokonca k smrti.
	Noste ochranné okuliare.
	Noste ochranu sluchu.
	Vždy noste ochrannú prilbu!
	Noste bezpečnostnú obuv!

	Noste pevnú obuv!
	Nastavenie rýchlosti
	Výrobok nevystavujte dažďu. Výrobok sa smie umiestniť, uskladniť a prevádzkovať len v suchých okolitých podmienkach.
	Pozor! Nebezpečenstvo poranenia spôsobené bežiacimi nožmi.
 	Zabezpečte, aby iné osoby dodržiavali dostatočnú bezpečnostnú vzdialenosť. Zabraňte prístupu nezúčastnených osôb k výrobku. Vymrštené predmety a rotujúce diely môžu spôsobiť ťažké zranenia.
	Zabezpečte, aby iné osoby dodržiavali dostatočnú bezpečnostnú vzdialenosť.
	Udržiavajte odstup od iných osôb a elektrických vedení.
	Dávajte si pozor na padajúci materiál.
	Údržbové, prestavovacie, nastavovacie a čistiace práce vykonávajte iba pri vypnutom motore a vybratom akumulátore.
	Lítium-iónový akumulátor
	Výrobok zodpovedá platným európskym smerniciam.
	Plniaci otvor pre reťazový olej
	Smer montáže pílovej reťaze
	Dĺžka rezu
	Dĺžka nožovej lišty.
	Smer otáčania cievky so strunou.
	Smer otáčania vyžívača na trávu.
	Priemer cievky so strunou.
	Smer odstraňovania materiálu.

	Priemer rezacieho noža.
	Rezací nôž.
	Nohy držte mimo vloženého nástroja.
	Nepoužívajte pílový kotúč.
	Garantovaná hladina akustického výkonu výrobku.
	Zaručená hladina akustického výkonu výrobku.

1 Úvod

Výrobca:

Scheppach GmbH
Günzburger Straße 69
D-89335 Ichenhausen

Vážený zákazník,

Želáme vám veľa zábavy a úspechov pri práci s vaším novým výrobkom.

Upozornenie:

Výrobca tohto výrobku neručí podľa platného zákona o ručení za výrobok za škody, ktoré vzniknú na tomto výrobku alebo budú spôsobené týmto výrobkom pri:

- neodbornom zaobchádzaní,
- nedodržaní návodu na obsluhu,
- opravách tretími stranami, nie autorizovanými odborníkmi,
- montáži a výmene neoriginálnych náhradných dielov,
- používaní v rozpore s určením,

Dodržiavajte:

Návod na obsluhu je súčasťou tohto výrobku.

Obsahuje dôležité pokyny, ako máte s výrobkom pracovať bezpečne, odborne a ekonomicky, ako máte predchádzať nebezpečenstvám, ušetriť náklady na opravu, znížiť doby výpadkov a zvýšiť spoľahlivosť a životnosť výrobku. Okrem bezpečnostných ustanovení tohto návodu na obsluhu musíte bezpodmienečne dodržiavať predpisy svojej krajiny platné pre prevádzku výrobku.

Pred použitím výrobku sa oboznámte so všetkými pokynmi na obsluhu a bezpečnostnými upozoreniami. Výrobok prevádzkujte len tak, ako je popísané, a v uvedených oblastiach použitia. Návod na obsluhu uchovávajte na bezpečnom mieste a pri odovzdávaní výrobku tretím osobám odovzdajte všetky dokumenty.

2 Popis výrobku (obr. 1 – 6)

1. Akumulátor*
2. Zadná rukoväť
3. Zapínač/vypínač
4. Rúrková násada
5. Predná rukoväť
- 5a. Gumený krúžok
- 5b. Imbusové skrutky M5
6. Ochrana nôh
7. Blokovanie (rúrková násada)
8. Hviezdicové koliesko
9. Nosné oko
10. Hlavný vypínač
11. Blokovanie zapnutia
12. Ukazovateľ stavu nabitia (akumulátor)
13. Predná rúrková násada (odvetvovacia píla)
14. Reťazová lišta (vodiaca lišta)
15. Pílová reťaz
16. Olejová nádrž
17. Predná rúrková násada (nožnice na živý plot)
18. Rukoväť
19. Nožová lišta
20. Predná rúrková násada (krovinorez/vyžínač na trávu)
- 20a. Imbusové skrutky M6
21. Ochranný kryt (zboku)
22. Strunová rezačka
23. Cievkové puzdro
24. Ochranný kryt (hore)
25. Rezací nôž
26. Prepravná ochrana (rezací nôž)
27. Ochrana noža (nožnice na živý plot)
28. Ochrana lišty a reťaze
29. Nosný popruh
30. Kryt
31. Matica M10
32. Upínacia podložka
33. Upínacie vreteno
34. Vnútrná prírubica
35. Vonkajšia prírubica
36. Upevňovacia matica (kryt reťazového kolesa)
37. Kryt reťazového kolesa
38. Napínacia skrutka reťaze
39. Vodiaci čap
40. Napínací čap reťaze
41. Reťazové koleso
42. Regulačná skrutka (mazanie reťazovej lišty)
43. Karabína
44. Poistná spona
45. Odblokovacie tlačidlo (akumulátor)
46. Uchytenie akumulátora
47. Spúšť (cievka so strunou)
48. Cievka so strunou
49. Nastavenie uhla
50. Odštvárací páka
51. Veko
52. Odblokovanie tlačnej pružiny.
53. Očko výstupu struny
54. Zárez
55. Zárez
56. Zárez (cievka so strunou v strede)
57. Mazacia hlavica (odvetvovacia píla)
58. Mazacia hlavica (nožnice na živý plot)

* = nie nevyhnutne obsiahnuté v rozsahu dodávky!

3 Rozsah dodávky (obr. 1)

Pol. Počet Označenie

- 1. 2 x Akumulátor*
- 5. 1 x Predná rukoväť
- 5a. 1 x Gumený krúžok
- 5b. 4 x Imbusová skrutka M5
- 13. 1 x Predná rúrková násada (odvetvovacia píla)
- 14. 1 x Reťazová lišta (vodiaca lišta)
- 15. 1 x Pílová reťaz
- 17. 1 x Predná rúrková násada (nožnice na živý plot)
- 20. 1 x Predná rúrková násada (krovinorez/vyžinač na trávu)
- 20a. 2 x Imbusová skrutka M6
- 21. 1 x Ochranný kryt (zboku)
- 23. 1 x Cievkové puzdro
- 24. 1 x Ochranný kryt (hore)
- 25. 1 x Rezací nôž
- 26. 1 x Prepravná ochrana (rezací nôž)
- 27. 1 x Ochrana noža
- 28. 1 x Ochrana lišty a reťaze
- 29. 1 x Nosný popruh
- 31. 1 x Matica M10
- A. 1 x Imbusový kľúč 4 mm
- B. 1 x Imbusový kľúč 5 mm
- C. 1 x Vidlicový kľúč veľ. 8/10 mm
- D. 1 x Montážny kľúč (vef. 19/21 mm, križový skrutkovač)
- 1 x Akumulátorové multifunkčné zariadenie
- 1 x Návod na obsluhu

4 Použitie v súlade s určením

Výrobok sa smie montovať iba na priloženú hlavu motora.

Krovinorez:

Krovinorez (použitie rezacieho noža) sa hodí na kosenie ľahkých drevín, veľkej buriny a podrastu.

Vyžinač na trávu:

Vyžinač na trávu (použitie cievky so strunou) sa hodí na kosenie trávnikov, trávnatých plôch a malej buriny.

Nožnice na živý plot:

Tieto nožnice na živý plot sú určené na strihanie živých plotov, krovia a kríkov.

Odvetvovacia píla (reťazová píla s teleskopickou rukoväťou):

Odvetvovacia píla je určená na odvetvovacie práce na stromoch. Nie je vhodná na rozsiahle pílenie a výrub stromov ani na pílenie iných materiálov ako dreva.

Výrobok sa smie používať iba v súlade so svojim určením. Každé iné použitie presahujúce určenie je považované za používanie v rozpore s určením. Za škody z neho vzniknuté alebo poranenia akéhokoľvek druhu ručí používateľ/obsluha, a nie výrobca.

Súčasťou používania v súlade s určením je aj dodržiavanie bezpečnostných upozornení, ako aj návodu na montáž a prevádzkových pokynov v návode na obsluhu.

Osoby, ktoré používajú a udržiavajú výrobok, musia byť oboznámené s výrobkom a možnými nebezpečenstvami.

Zmeny na výrobku úplne vylučujú ručenie výrobcu za škody, ktoré tým vzniknú.

Výrobok sa smie používať iba s originálnymi dielmi a originálnym príslušenstvom od výrobcu.

Musia sa dodržiavať bezpečnostné, pracovné predpisy a predpisy týkajúce sa údržby, ako aj rozmery uvedené v technických údajoch.

Majte na pamäti, že naše výrobky neboli v súlade s určením skonštruované na komerčné, remeselné ani priemyselné použitie. Ak sa výrobok používa v komerčných, remeselných alebo priemyselných podnikoch, ako aj na podobné činnosti, nepreberáme žiadnu záruku.

Vysvetlenie signálnych slov v návode na obsluhu

⚠ NEBEZPEČENSTVO

Signálne slovo na označenie bezprostredne hroziacej nebezpečnej situácie, ktorá, ak sa jej nezabráni, bude mať za následok smrť alebo vážne poranenie.

⚠ VAROVANIE

Signálne slovo na označenie možnej nebezpečnej situácie, ktorá, ak sa jej nezabráni, by mohla mať za následok smrť alebo vážne poranenie.

⚠ OPATRNE

Signálne slovo na označenie možnej nebezpečnej situácie, ktorá, ak sa jej nezabráni, môže viesť k ľahkému alebo stredne ťažkému poraneniu.

POZOR

Signálne slovo na označenie možnej nebezpečnej situácie, ktorá, ak sa jej nezabráni, môže viesť k materiálnym škodám na výrobku alebo majetku/vlastníctve.

5 Bezpečnostné upozornenia

Všetky bezpečnostné upozornenia a pokyny uschovajte pre prípad neskoršieho použitia.

Pojem „elektrické náradie“ použitý v bezpečnostných upozorneniach sa vzťahuje na elektrické náradie napájané zo siete (so sieťovým káblom) alebo na elektrické náradie napájané z akumulátora (bez sieťového vedenia).

⚠ VAROVANIE

Prečítajte si všetky bezpečnostné upozornenia, pokyny, ilustrácie a technické údaje, ktorými je opatrené toto elektrické náradie.

Zanedbania pri dodržiavaní nasledujúcich pokynov môžu spôsobiť zásah elektrickým prúdom, požiar a/alebo ťažké poranenia.

1) Bezpečnosť na pracovisku

- a) **Pracovný priestor udržiavajte čistý a dobre osvetlený.** Neporiadok a neosvetlené pracovné priestory môžu viesť k úrazom.
- b) **S elektrickým náradím nepracujte v prostredí ohrozenom výbuchom, v ktorom sa nachádzajú horľavé kvapaliny, plyny alebo prach.** Elektrické náradia vytvárajú iskry, ktoré môžu zapáliť prach alebo výparu.
- c) **Deti a iné osoby držte v dostatočnej vzdialenosti od elektrického náradia počas jeho používania.** Pri nepozornosti môžete stratiť kontrolu nad elektrickým náradím.

2) Elektrická bezpečnosť

- a) **Pripojovacia zástrčka elektrického náradia musí pasovať do zásuvky.** Zástrčka sa nesmie nijako upravovať. **Nepoužívajte adaptérové zástrčky spolu s uzemnenými elektrickými náradiami.** Neupravené zástrčky a vhodné zásuvky znižujú riziko zásahu elektrickým prúdom.
- b) **Vyhýbajte sa telesnému kontaktu s uzemnenými plochami, ako napríklad rúry, vykurovacie zariadenia, sporáky a chladničky.** Keď je vaše telo uzemnené, hrozí zvýšené riziko zásahu elektrickým prúdom.
- c) **Chráňte elektrické náradia pred dažďom alebo vlhkosťou.** Vniknutie vody do elektrického náradia zvyšuje riziko zásahu elektrickým prúdom.
- d) **Nepoužívajte prípojné vedenie na nosenie či zavesenie elektrického náradia, ani na vytiahnutie zástrčky zo zásuvky.** Chráňte prípojné vedenie pred vysokými teplotami, olejom, ostrými hranami alebo pohybujúcimi sa časťami. Poškodené alebo zamotané prípojné vedenie zvyšujú riziko zásahu elektrickým prúdom.
- e) **Ak s elektrickým náradím pracujete vonku, používajte iba predizolovacie vedenia, ktoré sú vhodné aj pre exteriér.** Používanie predizolovacieho vedenia vhodného pre exteriér znižuje riziko zásahu elektrickým prúdom.
- f) **Ak sa nedá vyhnúť prevádzke elektrického náradia vo vlhkom prostredí, používajte prúdový chránič.** Používanie prúdového chrániča znižuje riziko zásahu elektrickým prúdom.

3) Bezpečnosť osôb

- a) **Buďte pozorní, dávajte pozor na to, čo robíte, a s elektrickým náradím pracujte rozumne.** Elektrické náradie nepoužívajte, ak ste unavení alebo ste pod vplyvom drog, alkoholu či liekov. Chvilka nepozornosti pri používaní elektrického náradia môže viesť k vážnym zraneniam.
- b) **Noste osobné ochranné prostriedky a vždy používajte ochranné okuliare.** Nosenie osobných ochranných prostriedkov, ako napríklad protiprachová maska, protišmyková bezpečnostná obuv, ochranná prilba alebo ochrana sluchu, v závislosti od druhu a použitia elektrického náradia, znižuje riziko zranení.
- c) **Zabráňte neúmyselnému uvedeniu do prevádzky.** Pred zdvihnutím alebo nosením sa uistite, že je elektrické náradie vypnuté, predtým ako ho pripojíte k napájaniu prúdom a/alebo ku akumulátoru.

Ak máte pri prenášaní elektrického náradia prst na vypínači, alebo ak zapnuté elektrické náradie pripojíte k napájaniu prúdom, môže dôjsť k úrazom.

- d) **Pred zapnutím elektrického náradia odstráňte nastavovacie nástroje alebo kľúče na skrutky.** Nástroj alebo kľúč, ktorý sa nachádza v otáčajúcej sa časti elektrického náradia, môže viesť k poraneniam.
- e) **Vyhýbajte sa abnormálnemu držaniu tela.** Zaistíte si bezpečný postoj a vždy udržiavajte rovnováhu. Vďaka tomu budete môcť elektrické náradie lepšie kontrolovať pri neočakávaných situáciách.
- f) **Noste vhodný odev. Nenoste voľný odev ani šperky.** Udržiavajte vlasy a odev mimo dosahu pohybovúcich sa dielov. Voľný odev, šperky či dlhé vlasy sa môžu zachytiť do pohybovúcich sa dielov.
- g) **Ak je možné namontovať zariadenia na odsávanie a zachytávanie prachu, musia sa tieto pripojiť a správne používať.** Použitie zariadenia na odsávanie prachu znižuje riziká spôsobené prachom.
- h) **Nenechajte sa ukolišať falošnou bezpečnosťou a dbajte na bezpečnostné pravidlá pre elektrické náradie, aj keď ste vďaka mnohonásobnému použitiu oboznámení s elektrickým náradím.** Lahkôvážne konanie môže v okamihu viesť k ťažkým poraneniam.

4) Používanie a zaobchádzanie s elektrickým náradím

- a) **Elektrické náradie nepreťažujte.** Pri práci používajte elektrické náradie určené na daný účel. Je lepšie a bezpečnejšie pracovať s vhodným elektrickým náradím v udávanom rozsahu výkonu.
- b) **Nepoužívajte elektrické náradie s chybným spínačom.** Elektrické náradie, ktoré sa nedá zapnúť alebo vypnúť, je nebezpečné a musí sa opraviť.
- c) **Skôr ako vykonáte nastavenia prístroja, vymeníte časti vloženého nástroja alebo elektrické náradia odložte, vytriahnite zástrčku zo zásuvky a/alebo odoberte odnímateľný akumulátor.** Toto bezpečnostné opatrenie zabráni neúmyselnému spusteniu elektrického náradia.
- d) **Nepoužívané elektrické náradie uchovávajte mimo dosahu detí.** Elektrické náradie nedovoľte používať osobám, ktoré s ním nie sú oboznámené alebo si neprečítali tieto inštrukcie. Elektrické náradia sú nebezpečné, ak ich používajú neskúsené osoby.
- e) **O svoje elektrické náradie a vložený nástroj sa dôkladne starajte.** Kontrolujte, či pohybuje sa časť fungujú bezchybne a či sa nezasekávajú, či diely nie sú zlomené alebo poškodené tak, že to negatívne ovplyvňuje funkciu elektrického náradia. **Pred použitím elektrického náradia dajte poškodené diely opraviť.** Príčinou mnohých úrazov je nesprávna údržba elektrických náradí.
- f) **Rezné nástroje udržiavajte ostré a čisté.** Starostlivo udržiavané rezné nástroje s ostrými reznými hranami sa menej zasekávajú a ľahšie sa vedú.
- g) **Používajte elektrické náradie, vložený nástroj, nasadzovacie nástroje atď. podľa týchto pokynov. Zohľadnite pritom pracovné podmienky a vykonávanú činnosť.** Používanie elektrického náradia na iné ako predpísané používanie môže viesť k nebezpečným situáciám.

- h) **Rukováti a uchopovacie plochy rukovätí udržiavajte vždy suché, čisté a bez oleja a tuku.** Klzké rukováti a uchopovacie plochy rukovätí neumožňujú bezpečnú obsluhu a kontrolu elektrického náradia v nepredvídateľných situáciách.

5) Používanie akumulátorového nástroja a manipulácia s ním

- a) **Akumulátory nabíjajte iba nabíjačkami odporúčanými výrobcom.** Pri nabíjačke, ktorá je vhodná len pre určitý druh akumulátorov, hrozí nebezpečenstvo požiaru, ak sa použije s inými akumulátormi.
- b) **V elektrických prístrojoch používajte iba akumulátory na to určené.** Používanie iných akumulátorov môže viesť k poraneniam a nebezpečenstvu požiaru.
- c) **Uchovávajte nepoužívaný akumulátor v dostatočnej vzdialenosti od papierových svoriek, mincí, kľúčov, klincov, skrutiek alebo iných malých kovových predmetov, ktoré by mohli spôsobiť premostenie kontaktov.** Skrat medzi kontaktmi akumulátora môže mať za následok popálenie alebo oheň.
- d) **Pri nesprávnom použití môže z akumulátora uniknúť kvapalina.** Vyhnite sa kontaktu s ňou. Pri náhodnom kontakte si postihnuté miesto opláchnite vodou. Ak sa kvapalina dostane do kontaktu s očami, žiadajte okrem toho aj lekársku pomoc. Kvapalina uniknutá z akumulátora môže viesť k podráždeniam kože alebo popáleninám.
- e) **Nepoužívajte poškodený alebo zmenený akumulátor.** Poškodené alebo zmenené akumulátory sa môžu správať nepredvídateľne a mať za následok požiar, výbuch alebo nebezpečenstvo poranenia.
- f) **Akumulátor nevystavujte ohňu ani príliš vysokým teplotám.** Oheň alebo teploty nad 130 °C môžu spôsobiť výbuch.
- g) **Dodržiavajte pokyny na nabíjanie a akumulátor alebo akumulátorový nástroj nikdy nenabíjajte mimo teplotného rozsahu uvedeného v návode na obsluhu.** Nesprávne nabíjanie alebo nabíjanie mimo príпустného teplotného rozsahu môže akumulátor zničiť a zvýšiť nebezpečenstvo požiaru.

6) Servis

- a) **Vaše elektrické náradie nechajte opravovať len kvalifikovaným odborným personálom a len s originálnymi náhradnými dielmi.** Tým zaistíte, že bezpečnosť elektrického náradia zostane zachovaná.
- b) **Nikdy nevykonávajte údržbu na poškodených akumulátoroch.** Všetku údržbu akumulátorov musí vykonávať výrobca alebo autorizované servisné stredisko.

5.1 Všeobecné bezpečnostné upozornenia

- a) **Buďte pozorní, dávajte pozor na to, čo robíte, a s elektrickým náradím pracujte rozumne.** Elektrické náradie nepoužívajte, ak ste unavení alebo ste pod vplyvom drog, alkoholu či liekov. Chvilka nepozornosti pri používaní elektrického náradia môže viesť k vážnym zraneniam.
- b) Použitie výrobku môžu obmedzovať národné predpisy.
- c) Pravidelne si robte prestávky a pohybujte pritom rukami, aby ste podporili ich prekrvenie.

- d) **Počas práce vždy držte výrobok pevne oboma rukami.** Zaujmite bezpečný postoj.

5.2 Bezpečnostné upozornenia pre výžinače na trávu a krovinnorezy

5.2.1 Návod

- a) Predtým, ako výrobok použijete, prečítajte si celý návod na obsluhu.
- b) Výrobok nesmú používať osoby (vrátane detí) so zníženými telesnými, zmyslovými alebo duševnými schopnosťami ani osoby s nedostatkom skúseností a znalostí.
- c) Majte na pamäti, že operátor alebo používateľ je zodpovedný za úrazy alebo ohrozenia iných osôb alebo ich majetku.

5.2.2 Príprava

- a) Pred použitím skontrolujte, či napájací zdroj a predĺžovací kábel nevykazujú známky poškodenia alebo starnutia. Ak sa kábel pri používaní poškodí, sieťový prívod sa musí okamžite odpojiť od siete. **NEDOTÝKAJTE SA KÁBLA, POKÝM EŠTE NIE JE ODPOJENÝ OD SIETE.** Nepoužívajte výrobok, ak je kábel poškodený alebo predratý.
- b) Skontrolujte kryty a ochranné zariadenia, či nie sú poškodené a či sú správne uložené. Prípadne ich vymerajte.
- c) Výrobok nikdy neprevádzkujte, ak sú v blízkosti ľudia, najmä deti alebo domáce zvieratá.

5.2.3 Prevádzka

- a) Vždy noste ochranné okuliare.
- b) Výrobok nepoužívajte naboso ani so sandálmi. Noste pevnú obuv a dlhé nohavice.
- c) Používanie výrobku počas búrky je zakázané – **nebezpečenstvo zásahu bleskom!**
- d) Pracujte len pri dennom svetle alebo dobrom umelom osvetlení.
- e) Výrobok nikdy neprevádzkujte s chybnými **Ochrannými zariadeniami** ani bez ochranných zariadení.
- f) Pred a po zapnutí držte ruky a chodidlá v bezpečnej vzdialenosti od rotujúceho nástroja.
- g) Ak dôjde k nárazu cudzieho predmetu, okamžite výrobok vypnite a vyberte akumulátor. Vyhnajte poškodenia na výrobku a vykonajte potrebné opravy pred opätovným spustením a ďalšími prácami s výrobkom. V prípade, že výrobok začne nevyčajne silno vibrovať, je potrebná okamžitá kontrola.
- h) Vetracie otvory musia byť vždy voľné.

5.2.4 Udržovanie a skladovanie

- a) Pred vykonávaním údržby alebo čistiacich prác odpojte výrobok od napájania (t. j. vyberte odnímateľné akumulátory).
- b) **Nepoužívajte príslušenstvo, ktoré neodporúča výrobca.** To môže viesť k zásahu elektrickým prúdom alebo požiaru.
- c) Výrobok pravidelne kontrolujte, či nie je poškodený.
- d) Výrobok pravidelne čistite a vykonávajte jeho údržbu.

- e) **Nepoužívané elektrické náradie uchovávajúte mimo dosahu detí. Elektrické náradie nedovoľte používať ľuďom, ktoré s ním nie sú oboznámené alebo si neprečítali tieto inštrukcie.** Elektrické náradia sú nebezpečné, ak ich používajú neskúsené osoby.

5.3 Bezpečnostné upozornenia pre nožnice na živý plot

- a) **Nepoužívajte nožnice na živý plot v zlom počasí, najmä nie vtedy, keď hrozí nebezpečenstvo búrky.** Znížite tým riziko, že vás zasiahne blesk.
- b) **Držte všetky sieťové vedenia mimo oblasti strihania.** Vedenia môžu byť skryté v živých plotoch a kríčkoch a nôž ich môže nedopatrením nastrihnúť.
- c) **Nožnice na živý plot držte iba za izolované uchopovacie plochy, pretože rezací nôž môže naraziť na skryté elektrické vedenia alebo vlastný sieťový kábel.** Pri kontakte nožov s vedením, ktoré je pod napätím, sa môžu pod napätie dostať aj kovové časti prístroja, čo vedie k zásahu elektrickým prúdom.
- d) **Všetky časti tela držte v bezpečnej vzdialenosti od noža. Pri pohybových sa nožoch sa nepokúšajte odstrániť strihaný materiál ani pridržovať materiál, ktorý chcete strihať.** Nože sa po vypnutí spínača pohybujú ďalej. Chvilka nepozornosti pri používaní nožnic na živý plot môže viesť k vážnym poraneniam.
- e) **Pred odstránením zaseknutého strihaného materiálu alebo údržbou výrobku sa uistite, že sú všetky spínače vypnuté a akumulátor je vybrať.** Neočakávaná prevádzka nožnic na živý plot pri odstraňovaní zaseknutého materiálu môže viesť k vážnym poraneniam.
- f) **Nožnice na živý plot noste za rukoväť, keď sú nože zastavené a dávajte pozor, aby ste nestlačili spínač.** Správne nosenie nožnic na živý plot znižuje nebezpečenstvo neúmyselného prevádzky a tým spôsobeného poranenia nožom.
- g) **Pri preprave alebo uschovaní nožnic na živý plot vždy natiahnite na nože kryt.** Správne zaobchádzanie s nožnicami na živý plot znižuje nebezpečenstvo poranenia nožom.

5.3.1 Bezpečnostné upozornenia pre nožnice na živý plot s predĺženým dosahom

- a) **Noste pri prácach s nožnicami na živý plot s predĺženým dosahom nad hlavou ochrannú prilbu.** Padajúce odlomené kusy môžu viesť k ťažkým poraneniam.
- b) **Nožnice na živý plot s predĺženým dosahom ovládajte vždy pevne oboma rukami.** Držte nožnice na živý plot s predĺženým dosahom oboma rukami, aby ste zabránili strate kontroly.
- c) **Minimalizujte nebezpečenstvo smrteľného zásahu elektrickým prúdom tým, že nikdy nebudete používať nožnice na živý plot s predĺženým dosahom v blízkosti elektrických vedení.** Dotknutie sa elektrických vedení alebo práca v ich blízkosti môže viesť k ťažkým poraneniam alebo smrteľnému zásahu elektrickým prúdom.

5.3.2 Ďalšie bezpečnostné upozornenia

- a) Pri práci s týmto výrobkom vždy noste bezpečnostné rukavice, ochranné okuliare, ochranu sluchu, pevnú obuv a dlhé nohavice.
- b) Nožnice na živý plot sú určené na prácu, pri ktorých stojí operátor na zemi a nie na rebríku alebo inej nestabilnej ploche na státi.
- c) Elektrické nebezpečenstvo, dodržte odstup minimálne 10 m od trolejových vedení.
- d) **Nepokúšajte sa uvoľniť zaseknutú/ zablokovanú nožovú lištu, kým nevypnete výrobok a nevyberiete akumulátor.** Hrozí nebezpečenstvo poranenia!
- e) **Nože pravidelne kontrolujte, či sú opotrebované a nechajte ich prebrúsiť.** Tupé nože preťažujú výrobok. Na škody, ktoré tým vzniknú, sa nevzťahuje záruka.
- f) **Ak budete pri práci s výrobkom prerušení, najskôr ukončíte aktuálnu pracovnú operáciu a potom vypnete výrobok.**
- g) **Nepoužívané elektrické náradie uchovávajúte mimo dosahu detí. Elektrické náradie nedovoľte používať ľuďom, ktoré s ním nie sú oboznámené alebo si neprečítali tieto inštrukcie.** Elektrické náradia sú nebezpečné, ak ich používajú neskúsené osoby.

5.4 Bezpečnostné upozornenia pre odvetvovaciu pílu

OPATRNE
Nesiahajte rukami na vložený nástroj, keď je výrobok v prevádzke.

5.4.1 Bezpečnosť osôb

- a) Prístroj nikdy nepoužívajte stojac na rebríku.
- b) Pri používaní výrobku sa nenakláňajte prívelmi dopredu. Vždy dbajte na bezpečný postoj a vždy udržiavajte rovnováhu. Použite nosný popruh obsiahnutý v rozsahu dodávky, aby ste hmotnosť rozložili rovnomerne na telo.
- c) **Nestavajte sa pod konáre, ktoré chcete odstrániť, aby ste predišli poraneniam padajúcimi konármi.** Dbajte aj na spätné pružiace konáre, aby ste tak predišli poraneniam. Pracujte pod uhlom cca 60°.
- d) **Nezabudnite na to, že môže dôjsť ku spätnému rázu prístroja.**
- e) **Počas prepravy a skladovania pripevnite ochranu reťaze.**
- f) **Zamedzte neúmyselnému uvedeniu výrobku do prevádzky.**
- g) **Výrobok skladujte mimo dosahu detí.**
- h) **Nikdy nenechávajte výrobok používať inými osobami, ktoré nie sú oboznámené s týmito pokynmi.**
- i) **Skontrolujte, či sa súprava na pílenie už neotáča, keď motor beží v chode naprázdno.**
- j) **Skontrolujte, či výrobok nemá uvoľnené inými osobami prvky a poškodené časti.**
- k) **Použitie výrobku môžu obmedzovať národné predpisy.**
- l) **Pred použitím a po spadnutí alebo iných nárazoch je potrebné vykonávať denné inšpekcie, aby sa zistili významné poškodenia alebo chyby.**

- m) Pri obsluhu výrobku vždy noste pevnú obuv a dlhé nohavice. Výrobok nepoužívajte naboso ani s otvorenými sandálmi. Nenoste voľný odev ani odev s visiacimi šnúrkami alebo kravatami.
- n) Nepoužívajte výrobok, ak ste unavení alebo ste pod vplyvom drog, alkoholu či liekov. Nepoužívajte žiadne výrobky, ak ste unavení.
- o) Výrobok, ako aj súpravu na pílenie a ochranu súpravy na pílenie udržiavajte v dobrom prevádzkovom stave.

5.4.2 Ďalšie bezpečnostné upozornenia

- a) Pri práci s týmto výrobkom vždy noste bezpečnostné rukavice, ochranné okuliare, ochranu sluchu, pevnú obuv a dlhé nohavice.
- b) Chráňte výrobok pred vlhkosťou a dažďom. Vniknutie vody do výrobku zvyšuje riziko zásahu elektrickým prúdom.
- c) Pred použitím skontrolujte bezpečnostný stav výrobku, predovšetkým lištu a pílovú reťaz.
- d) Elektrické nebezpečenstvo, dodržte odstup minimálne 10 m od trolejových vedení.

5.4.3 Používanie a zaobchádzanie

- a) Výrobok nikdy neštartujte skôr ako bude správne namontovaná lišta, pílová reťaz a kryt reťazového kolesa.
- b) Nikdy nepilte drevo ležiace na zemi, resp. nikdy sa nepokúšajte piliť korene vyčnievajúce zo zeme. V každom prípade predídte tomu, aby sa reťazová píla ponorila do pôdy inak sa okamžite otupí pílová reťaz.
- c) Ak sa omylom dotknete výrobkom pevného predmetu, okamžite vypnite motor a skontrolujte výrobok ohľadom príp. škôd.
- d) Pravidelne si robte prestávky a pohybujte pritom rukami, aby ste podporili ich prekrvenie.
- e) Ak je výrobok vypnutý za účelom údržby, inšpekcie alebo skladovania, vypnite motor, vyberte akumulátor a uistite sa, že sa všetky rotujúce časti zastavili. Výrobok nechajte pred jeho kontrolou, nastavením atď. vychladnúť.
- f) Vykonávajte dôkladnú údržbu výrobku. Skontrolujte, či pohyblivé časti fungujú bezchybne a nie sú zablokované a či nie sú diely zlomené alebo natoľko poškodené, že by mohla byť negatívne ovplyvnená funkcia výrobku. Pred použitím výrobku dajte poškodené diely opraviť. Príčinou mnohých úrazov je nesprávna údržba výrobkov.
- g) **Rezné nástroje udržiavajte ostré a čisté.** Starostlivo udržiavané rezné nástroje s ostrými reznými hranami sa menej zasekávajú a ľahšie sa vedú.
- h) **Vaše elektrické náradie nechajte opravovať len kvalifikovaným odborným personálom a len s originálnymi náhradnými dielmi.** Tým zaistíte, že bezpečnosť elektrického náradia zostane zachovaná.

Zvyškové riziká

Výrobok je skonštruovaný podľa aktuálneho stavu techniky a uznávaných bezpečnostno-technických pravidiel. Napriek tomu sa môžu pri práci vyskytnúť jednotlivé zvyškové riziká.

- Rezné poranenia.
- Poškodenie očí, ak sa nenosi predpísaná ochrana očí.

- Poškodenie sluchu, ak sa nenosi predpísaná ochrana sluchu.
- Zvyškové riziká je možné minimalizovať, ak sa spolu dodržiavajú „bezpečnostné upozornenia“ a „použitie v súlade s určením“, ako aj návod na obsluhu.
- Výrobok používajte tak, ako je odporúčané v tomto návode na obsluhu. Tak dosiahnete, že váš výrobok bude podávať optimálne výkony.
- Napriek všetkým prijatým opatreniam môžu pretrvávajúce zvyškové riziká, ktoré nie sú očividné.

VAROVANIE

Toto elektrické náradie vytvára počas prevádzky elektromagnetické pole. Toto pole môže za určitých okolností ovplyvniť aktívne alebo pasívne implantáty. Na zníženie nebezpečenstva závažných alebo smrteľných poranení odporúčame osobám s implantátmi prekonzultovať situáciu so svojím lekárom a výrobcom implantátu ešte predtým, ako začnú obsluhovať elektrické náradie.

VAROVANIE

Pri dlhších prácach môže z dôvodu vibrácií dôjsť v rukách obsluhujúcej osoby k poruchám prekrvenia (syndróm bielych prstov).

Syndróm bielych prstov je cievne ochorenie, pri ktorom sa v záchvatoch kŕčovo sťahujú cievy na prstoch na rukách a nohách. Postihnuté oblasti už nie sú dostatočne zásobované krvou a preto sa zdajú extrémne bledé. Časté používanie vibrujúcich výrobkov môže u osôb, ktorých prekrvenie je narušené (napr. fajčiari, diabetici), vyvolať nervové poškodenia.

Ak spozorujete neobvyklé zhoršenia stavu prstov, okamžite ukončite prácu a vyhľadajte lekára.


POZOR

Výrobok je súčasťou radu 20V IXES a môže byť prevádzkovaný len s akumulátormi tohto radu. Akumulátory sa smú nabíjať len nabíjačkami tejto série. Dodržiavajte pritom údaje výrobcu.

VAROVANIE

Dodržiavajte bezpečnostné upozornenia a pokyny pre nabíjanie a správne používanie uvedené v návode na obsluhu vášho akumulátora a nabíjačky radu 20V IXES. Podrobný popis nabíjania a ďalšie informácie nájdete v tomto samostatnom návode.

6 Technické údaje

Akumulátorové multifunkčné zariadenie	BC-MFH400-X
Napätie motora	40V (2x20V) 
Vyžinač na trávu:	
Priemer rezu	380 mm
Hrúbka struny	2xØ1,6 mm
Otáčky vyžinača na trávu max.	4000/5500/6200 min ⁻¹
Krovinorez:	
Priemer	255 mm

Priemer rezu	1,4 mm
Priemer uchytenia	25,4 mm
Počet zubov	3
Otáčky krovinorezu max.	4000/5500/6200 min ⁻¹
Nožnice na živý plot:	
Priemer rezu	24 mm
Nastavenie uhla lišty °	+90°/0°/-75° (165°)
Dĺžka rezu	390 mm
Otáčky nožnic na živý plot max.	880/1100/1360 min ⁻¹
Celková dĺžka	2,35 m
Odvetvovacia píla:	
Dĺžka vodiacej lišty	295 mm
Dĺžka rezu	254 mm
Typ vodiacej lišty	AL10-39-507P
Rozstup pílovej reťaze	3/8"/9,525 mm
Typ pílovej reťaze	3/8.050-39
Hrúbka vodiacich pätiiek	1,27 mm
Hnací pastorok	7x9,525 mm
Objem olejovej nádrže	140 ml
Rezná rýchlosť odvetvovacej píly	12/15/18 m/s
Celková dĺžka	2,15 m
Hmotnosť (bez akumulátora)	
Motorová jednotka	3,37 kg
Vyžinač na trávnu (nadstavec)	1,45 kg
Krovinorez (nadstavec)	1,56 kg
Nožnice na živý plot (nadstavec)	2,17 kg
Odvetvovacia píla (nadstavec)	1,63 kg

Technické zmeny vyhradené!

Hluk a vibrácie

VAROVANIE	
Hluk môže mať závažný vplyv na vaše zdravie. Ak hluk stroja prekročí 85 dB, noste vy aj všetky osoby, ktoré sa nachádzajú v jeho blízkosti, vhodnú ochranu sluchu.	

Hodnoty hluku a vibrácií boli stanovené v súlade s normou EN 62841-1.

Hodnoty hluku

Vyžinač na trávnu:	
Akustický tlak L _{pA}	79,8 dB
Akustický výkon L _{WA}	91,7 dB
Neistota merania K _{WA}	1,92 dB
Krovinorez:	
Akustický tlak L _{pA}	98,4 dB
Akustický výkon L _{WA}	109,3 dB
Neistota merania K _{WA}	2,39 dB
Nožnice na živý plot:	
Akustický tlak L _{pA}	98,4 dB
Akustický výkon L _{WA}	109,3 dB
Neistota merania K _{WA}	2,39 dB

Odvetvovacia píla:	
Akustický tlak L _{pA}	98,4 dB
Akustický výkon L _{WA}	109,3 dB
Neistota merania K _{WA}	2,39 dB

Hodnoty vibrácií

Vyžinač na trávnu A_{HV}	3,196 / 3,193 m/s ²
Krovinorez A_{HV}	1,687 / 3,196 m/s ²
Nožnice na živý plot A_{HV}	1,776 / 1,568 m/s ²
Odvetvovacia píla A_{HV}	1,854 / 1,738 m/s ²
Neistota merania K _{pA}	1,5 m/s ²

Uvedená celková hodnota vibrácií a hodnota emisií hluku boli merané podľa normovanej skúšobnej metódy a môžu sa použiť na porovnanie elektrického náradia s iným zaradením.

Uvedená hodnota emisií hluku a uvedená celková hodnota vibrácií sa môžu použiť aj na predbežné posúdenie zaťaženia.

VAROVANIE

Emisie hluku a hodnota emisií vibrácií sa môžu počas skutočného používania elektrického náradia odlišovať od uvedených hodnôt v závislosti od druhu a spôsobu použitia elektrického náradia, predovšetkým, aký druh obrobku sa obrába.

Zaťaženie sa snažte udržať podľa možností čo najnižšie. Vzorové opatrenia: obmedzenie pracovnej doby. Pritom sa musia zohľadniť všetky časti prevádzkového cyklu (napríklad časy, keď je elektrické náradie vypnuté, a časy, počas ktorých je síce zapnuté, no beží bez zaťaženia).

7 Vybalenie

VAROVANIE	
Výrobok a baliace materiály nie sú hračky pre deti!	
Deti sa nesmú hrať s plastovými vreckami, fóliami a malými dielmi! Hrozí nebezpečenstvo prehltnutia a zadusenía!	

- Otvorte balenie a opatrne vyberte výrobok.
- Odstráňte baliaci materiál, ako aj obalové a prepravné poistky (ak sú použité).
- Skontrolujte, či je rozsah dodávky kompletný.
- Skontrolujte výrobok a diely príslušenstva, či nedošlo k škodám pri preprave. Prípadné škody okamžite nahláste dopravnej spoločnosti, ktorá výrobok dodala. Neskoršie reklamácie nebudú uznané.
- Obal podľa možnosti uschovajte až do uplynutia záručnej doby.
- Pred použitím sa oboznámte s výrobkom na základe návodu na obsluhu.
- Pri príslušenstve, ako aj pri dieloch podliehajúcich opotrebovaniu a náhradných dieloch, používajte iba originálne diely. Náhradné diely získate u svojho špecializovaného predajcu.
- Pri objednávkach uvádzajte naše čísla výrobkov, ako aj typ a rok výroby výrobku.

8 Pred uvedením do prevádzky

8.1 Plnenie oleja na pílové reťaze (obr. 1, 14)

POZOR

Poškodenie výrobku!

Ak sa produkt prevádzkuje bez oleja alebo s veľmi malým množstvom oleja alebo so starým olejom, môže to viesť k poškodeniu výrobku.

- Pred uvedením do prevádzky naplňte olej. Produkt sa dodáva bez oleja.
- Nepoužívajte starý olej!
- Pri každej výmene akumulátora skontrolujte hladinu oleja.

POZOR

Škody na životnom prostredí!

Vypustený olej môže trvalo znečistiť životné prostredie. Kvapalina je vysoko toxická a môže viesť k znečisteniu vody.

- Naplňte/vyprázdňte olej len na rovných a pevných povrchoch.
- Použite plniace hrdlo alebo lievik.
- Zachyťte vypustený olej do vhodnej nádoby.
- Okamžite a dôkladne utrite rozliaty olej a zlikvidujte handru podľa miestnych predpisov.
- Zlikvidujte olej podľa miestnych predpisov.

Napnutie reťaze a mazanie reťaze v podstatnej miere ovplyvňujú životnosť pílovej reťaze.

Pílová reťaz je počas prevádzky výrobku mazaná automaticky. V olejovej nádrži musí byť vždy dostatok oleja na pílové reťaze, aby sa pílová reťaz mohla dostatočne mazať. V pravidelných intervaloch kontrolujte množstvo oleja, ktoré ostalo v olejovej nádrži.

Upozornenia:

* = nie je v rozsahu dodávky!

- Veko je vybavené poistkou proti strate.
 - Do reťazovej píly plňte iba ekologický, kvalitný mazací olej na reťaze* (podľa RAL-UZ 48).
 - Pred zapnutím produktu skontrolujte, či je uzáver olejovej nádrže na svojom mieste a zatvorený.
1. Otvorte olejovú nádrž (16). Veko olejovej nádrže (16) na to odskrutkujte proti smeru hodinových ručičiek.
 2. Aby nemohol vytekať olej, používajte lievik*.
 3. Opatrne naplňte mazací olej na reťaze. Plniace množstvo olejovej nádrže: max. 100 ml.
 4. Na zatvorenie olejovej nádrže (16) naskrutkujte veko olejovej nádrže (16) v smere hodinových ručičiek.
 5. Okamžite a dôkladne utrite prípadný rozliaty olej a zlikvidujte handru* podľa miestnych predpisov.
 6. Na kontrolu mazania pílovej reťaze podržte výrobok s pílovou reťazou nad listom papiera a na pár sekúnd ju naplno zapnite. Na papieri rozpoznáte, či mazanie reťaze funguje.

8.2 Montáž prednej rúrkovej násady (13/17/20) (obr. 1, 15)

1. Zložte ochranný uzáver zvolenej prednej rúrkovej násady (13/17/20).
2. Uvoľnite hviezdicové koliesko (8).
3. Potiahnite blokovanie (7) smerom von a otáčajte ho doprava alebo doľava až na doraz.
4. Nasuňte zvolenú prednú rúrkovú násadu (13/17/20) na rúrkovú násadu (4). Dbajte na to, aby sa otvor zhodoval s blokovaním (7).
5. Otáčajte prednú rúrkovú násadu (13/17/20) ľahkými otočnými pohybmi, kým nebude predná rúrková násada (13/17/20) až na doraz uložená v rúrkovej násade (4).
6. Otočte blokovanie (7) do jeho východiskovej polohy. Blokovanie (7) počuteľne zapadne.
7. Zafixujte prednú rúrkovú násadu (13/17/20) pomocou hviezdicového kolieska (8).

8.3 Montáž nosného popruhu (29) (obr. 16 – 18)

Upozornenia:

Výrobok sa smie používať iba s nosným popruhom. Najskôr vyvážte výrobok vo vypnutom stave.

1. Založte nosný popruh (29).
2. Dĺžku popruhu nastavte tak, aby sa karabína (43) nachádzala cca o šírku dlane pod pravým bedrom.
3. Zaveďte karabínu (43) do nosného oka (9).
4. Nechajte výrobok dokývať.

Upozornenia:

Výrobok sa smie s vloženým nástrojom pri normálnej pracovnej polohe akurát tak dotýkať zeme.

V núdzovom prípade sa môže potiahnuť poistná spona (44) na nosnom popruhu (29). Výrobok sa potom ihneď uvoľní z nosného popruhu (29) a spadne na zem.



VAROVANIE

Pred každým uvedením do prevádzky skontrolujte poistnú sponu!

8.4 Vloženie/odobratie akumulátorov (1) do/z uchytení akumulátorov (46) (obr. 19)



OPATRNE

Nebezpečenstvo poranenia!

Akumulátor nevkladajte, kým nie je akumulátorový nástroj pripravený na použitie.

Vloženie akumulátora

1. Zasuňte akumulátory (1) do uchytení akumulátorov (46). Akumulátory (1) počuteľne zapadnú.

Odobratie akumulátora

1. Stlačte odblokovacie tlačidlo (45) akumulátorov (1) a vytiahnite akumulátory (1) z uchytenia akumulátorov (46).

8.4.1 Ukazovateľ stavu nabitia (12) (obr. 20)

Indikátor stavu nabitia (12) signalizuje stav nabitia akumulátora (1).

Stav nabitia akumulátora je indikovaný rozsvietením príslušného LED svetla.

1. Stlačte tlačidlo na ukazovateli stavu nabitia (12), aby ste skontrolovali stav nabitia.

Svietia 3 LED svetlá	Akumulátor je úplne nabitý
Svietia 2 LED svetlá	Akumulátor je čiastočne nabitý
Svieti 1 LED svetlo	Akumulátor sa musí nabiť

9 Montáž

NEBEZPEČENSTVO

Nebezpečenstvo poranenia!

Ak sa používa neúplne zmontovaný výrobok, môže dôjsť k ťažkým poraneniam.

- Výrobok používajte až po jeho úplnom zmontovaní.
- Pred každým použitím vykonajte vizuálnu kontrolu, aby ste skontrolovali, či je výrobok úplný a či neobsahuje žiadne poškodené alebo opotrebované konštrukčné diely. Bezpečnostné a ochranné zariadenia musia byť neporušené.

VAROVANIE

Nebezpečenstvo poranenia!

Pred všetkými prácami s elektrickým náradím (napr. údržbou, výmenou nástroja atď.), ako aj pri jeho preprave a skladovaní, vyberte akumulátor z elektrického náradia. Pri neúmyselnom stlačení zapínača/vypínača hrozí nebezpečenstvo poranenia.

VAROVANIE

Vždy sa uistite, že je vložený nástroj je správne namontovaný!

- Umiestnite výrobok na rovnú, priamu plochu.

Potrebné náradie:

- Imbusový kľúč 4 mm (A)
- Imbusový kľúč 5 mm (B)
- Vidlicový kľúč veľ. 8/10 mm (C)
- Montážny kľúč (D)
- Křížový/plochý skrutkovač*

* = nie nevyhnutne obsiahnuté v rozsahu dodávky!

9.1 Montáž prednej rukoväti (5) (obr. 1 – 3)

Namontujte prednú rukoväť (5) na rúrkovú násadu (4):

1. Najskôr uvoľnite imbusové skrutky M5 (5b) a odstráňte gumený krúžok (5a) na prednej rukoväti (5). Použite imbusový kľúč 4 mm (A).
2. Nasadte gumený krúžok (5a) na rúrkovú násadu (4).
3. Namontujte ochranu nôh (6) dole na gumený krúžok (5a).
Dbajte na to, aby bol gumený krúžok (5a) uložený vo vybrání na ochrane nôh (6).

4. Nasadte prednú rukoväť (5) hora na gumený krúžok (5a) tak, aby otvory na skrutky ochrany nôh (6) a prednej rukoväti (5) ležali nad sebou.
5. Zafixujte prednú rukoväť (5) štyrmi imbusovými skrutkami M5 (5b). Použite imbusový kľúč 4 mm (A).
Dbajte na to, aby ochrana nôh (6) bola namontovaná doľava (k operátorovi).

9.2 Montáž ochranných krytov (21/24) (obr. 1, 4)

NEBEZPEČENSTVO

Nebezpečenstvo poranenia!

Ak sa používa neúplne zmontovaný výrobok, môže dôjsť k ťažkým poraneniam.

- Výrobok používajte až po jeho úplnom zmontovaní.
- Pred každým použitím vykonajte vizuálnu kontrolu, aby ste skontrolovali, či je výrobok úplný a či neobsahuje žiadne poškodené alebo opotrebované konštrukčné diely. Bezpečnostné a ochranné zariadenia musia byť neporušené.

1. Namontujte obidva ochranné kryty (21/24) na určené držiaky na prednej rúrkovej násade (20).
2. Upevnite obidva ochranné kryty (21/24) oboma imbusovými skrutkami M6 (20a). Použite imbusový kľúč 5 mm (B).

9.3 Montáž/demontáž cievkového puzdra (23) (obr. 1, 5 – 7)

Predná rúrková násada krovino-rezu/vyžínača na trávu (20) sa môže s cievkovým puzdrom (23) použiť ako vyžínač na trávu.

1. Demontujte maticu M10 (31) a kryt (30) z upínacieho vretena (33). Pozor, ľavotočivý závit! Použite montážny kľúč (D).
2. Matica M10 (31) a kryt (30) nie sú potrebné na montáž cievkového puzdra (23).
Vnúťorná príruha (34) a upínacia podložka (32) ostávajú na upínacom vretene (33).
3. Vnúťornú prírubu (34) pridržite cez vonkajšiu prírubu (35) pomocou imbusového kľúča 5 mm (B).
4. Cievku so strunou (23) naskrutkujte proti smeru hodinových ručičiek na upínacie vreteno (33) a cievkové puzdro (23) tak upevnite rukou na upínacom vretene (33).
5. Demontáž cievkového puzdra (23) sa uskutočňuje v opačnom poradí.

Dbajte na to, aby sa smer otáčania cievkového puzdra (23) zhodoval so smerom šípky na ochrannom kryte (21) (obr. 4).

9.4 Montáž/demontáž rezacieho noža (25) (obr. 1, 8, 9)

Predná rúrková násada krovino-rezu/vyžínača na trávu (20) sa môže s rezacím nožom (25) použiť ako krovino-rez.

1. Demontujte maticu M10 (31), kryt (30) a upínaciu podložku (32) z upínacieho vretena (33). Pozor, ľavotočivý závit! Použite montážny kľúč (D).

- Vnútorná príruha (34) ostáva na upínacom vreteno (33).
- Rezací nôž (25) položte na vnútornú príruhu (34). Dbajte na to, aby sa smer otáčania rezacieho noža (25) zhodoval so smerom šípky na ochrannom kryte (21) (obr. 4).
- Upínaciu podložku (32) a kryt (30) potom nasuňte na upínacie vreteno (33).
- Rezací nôž (25) upevnite maticou M10 (31).
- Maticu (31) utiahnite montážnym kľúčom (D). Vnútornú príruhu (34) na tento účel pridržiť cez vonkajšiu príruhu (35) pomocou imbusového kľúča 5 mm (B).
- Odstráňte ochranu noža (27) z rezacieho noža (25).
- Demontáž rezacieho noža (25) sa uskutočňuje v opačnom poradí.

9.5 Montáž reťazovej lišty (14) a pílovej reťaze (15) (obr. 1, 10 – 13)

VARIOVANIE

Keď manipulujete s pílovou reťazou alebo lištou, hrozí nebezpečenstvo poranenia!

- Noste ochranné rukavice odolné proti prerezaníu.

POZOR

Tupé nože preťažujú výrobok! Výrobok s chybným alebo silne opotrebovaným rezacím zariadením nepoužívajte.

Upozornenia:

- Nová pílová reťaz sa predlíži a musí sa častejšie napnúť. Pravidelne po každom rezaní skontrolujte napnutie reťaze a nastavte ho.
- Používajte iba pílové reťaze a lišty, ktoré sú dimenzované pre tento výrobok.

OPATRNE

Nesprávne namontovaná pílová reťaz vedie k nekontrolovanému chovaniu výrobku pri rezaní!

Pri montáži pílovej reťaze dbajte na predpísaný smer chodu!

- Upevňovaciu maticu (36) otáčajte proti smeru hodinových ručičiek, aby ste odstránili kryt reťazového kolesa (37). Použite vidlicový kľúč veľ. 8/10 mm (C).
- Napínaciu skrutku reťaze (38) otáčajte proti smeru hodinových ručičiek, aby ste uvoľnili napnutie reťaze. Použite montážny kľúč (D).
- Pílovú reťaz (15) položte v slučke tak, aby rezné hrany smerovali v smere hodinových ručičiek. Za účelom nasmerovania pílovej reťaze (15) sa riadte grafickými znakmi (šípkami) nad reťazovým kolesom (41).
- Pílovú reťaz (15) vložte do drážky reťazovej lišty (14).
- Oviňte pílovú reťaz (15) okolo reťazového kolesa (41) a skontrolujte vyrovnanie pílovej reťaze (15). Dbajte pritom na to, aby zuby pílovej reťaze (15) pevne zaberali do reťazového kolesa (41).
- Nasaďte reťazovú lištu (14) na vodiaci čap (39) a na napínací čap reťaze (40). Vodiaci čap (39) sa musí nachádzať v pozdĺžnom otvore a napínací čap reťaze (40) v dolnom otvore na reťazovej lište (14).

- Opäť nasadte kryt reťazového kolesa (37).
- Otáčajte upevňovaciu maticu (36) pevne rukou v smere hodinových ručičiek.
- Znovu skontrolujte uloženie pílovej reťaze (15) a napnite pílovú reťaz podľa opisu v kapitole 9.6.

Upozornenie:

Upevňovaciu maticu definitívne utiahnite až po nastavení napnutia reťaze.

9.6 Napnutie pílovej reťaze (15) (obr. 1, 10, 13, 14)

VARIOVANIE

Nebezpečenstvo poranenia spôsobené vyskočením pílovej reťaze!

Nedostatočne napnutá pílová reťaz môže počas prevádzky vyskočiť a viesť k poraneniám.

- Často kontrolujte napnutie pílovej reťaze.
- Reťaz je príliš slabo napnutá vtedy, keď hnacie články vyskočia z drážky na dolnej strane vodiacej lišty.
- Ak je pílová reťaz napnutá príliš slabo, odborne ju napnite.

- Uvoľníte upevňovaciu maticu (36) vidlicovým kľúčom veľ. 8/10 mm (C) o niekoľko otáčok.
- Nastavte napnutie reťaze napínacou skrutkou reťaze (38)n. Použite montážny kľúč (D).
 - V smere hodinových ručičiek – zvýši napnutie reťaze
 - Proti smeru hodinových ručičiek – zníži napnutie reťaze

Pílová reťaz (15) nesmie prevísť, v strede reťazovej lišty (14) by sa však mala dať nadvihnúť 1 – 2 milimetre z reťazovej lišty (14).

- Pílovú reťaz (15) otáčajte rukou, aby ste ju skontrolovali ohľadom bezchybného chodu. Musí sa voľne kĺzať v reťazovej lište (14).
- Opäť pevne naskrutkujte upevňovaciu maticu (36).

Pílová reťaz je správne napnutá vtedy, keď neprevísá na reťazovej lište a rukou v rukavici sa dá ťahať po celom obvode. Pri ťahaní za pílovú reťaz s ťažnou silou 9 N (cca 1 kg) nesmie byť vzdialenosť medzi pílovou reťazou a reťazovou lištou väčšia ako 2 mm.

Upozornenie:

- Napnutie novej reťaze sa musí skontrolovať a nastaviť po niekoľkých pracovných minútach.
- Pílová reťaz by sa mala napínať na čistom mieste, na ktorom sa nenachádzajú jemné piliny a podobné znečistenia.
- Správne napnutie pílovej reťaze slúži pre bezpečnosť používateľa a znižuje, príp. zabraňuje opotrebovaniu a poškodeniam reťaze.
- Používateľovi pred každým začiatkom práce odporúčame skontrolovať napnutie reťaze. Pílová reťaz je správne napnutá vtedy, keď neprevísá na dolnej strane lišty a rukou v rukavici sa dá ťahať po celom obvode.

POZOR

Pri práci s pílou sa pílová reťaz zohrieva a tým sa mierne predlžuje. S týmto „dodatočným predlžovaním“ sa musí počítať predovšetkým pri nových pílových reťazoch.

10 Obsluha

POZOR

Pred uvedením do prevádzky je nevyhnutné výrobok úplne zmontovať!

VAROVANIE

Nebezpečenstvo poranenia!

Zapínač/vypínač a bezpečnostný spínač sa nesmie aretovať!

- Nepracujte s výrobkom, ak sú spínače poškodené. Zapínač/vypínač a bezpečnostný spínač musia po uvoľnení výrobok vypnúť.
- Pred každým použitím sa uistite, či je výrobok funkčný.

VAROVANIE

Môže dôjsť k zásahu elektrickým prúdom a poškodeniu výrobku!

Kontakt s vedením pod napätím môže pri strihaní viesť k zásahu elektrickým prúdom. Strihanie do cudzích objektov môže viesť k poškodeniu nožovej lišty.

- Pred strihaním prehľadajte živé ploty a kríky, či sa v nich nenachádzajú skryté objekty, ako napr. vedenia pod napätím, drôtené ploty a podpery rastlín

POZOR

Dbajte na to, aby okolitá teplota počas práce neprekročila 50 °C a neklesla pod -20 °C.

POZOR

Výrobok je súčasťou radu 20V IXES a môže byť prevádzkovaný len s akumulátormi tohto radu. Akumulátory sa smú nabíjať len nabíjačkami tejto série. Dodržujte pritom údaje výrobcu.

NEBEZPEČENSTVO

Nebezpečenstvo poranenia!

Ak sa výrobok zasekne, výrobok sa nepokúšajte vytiahnuť s použitím hrubej sily.

- Odstavte motor.
- Na uvoľnenie výrobku použite pákové rameno alebo klin.

VAROVANIE

Pred každým uvedením do prevádzky pravidelne kontrolujte bezpečnostné zariadenia. Chybné bezpečnostné zariadenia môžu mať za následok ťažké zranenia!

10.1 Zapnutie/vypnutie výrobku (obr. 1)

VAROVANIE

Nebezpečenstvo poranenia spätným nárazom!

- Výrobok nikdy nepoužívajte jednou rukou!

Upozornenia:

Pomocou zapínača/vypínača môžete plynule regulovať otáčky. Čím ďalej stláčate zapínač/vypínač, tým vyššie sú otáčky.

Pred zapnutím dbajte na to, aby sa výrobok nedotýkal žiadnych predmetov.

Pri použití krovinnorezu (20):

1. Odstráňte prepravnú ochranu (26) z rezacieho noža (25).

Pri použití nožnic na živý plot (17):

1. Stiahnite ochranu noža (27) z nožovej lišty (19).

Pri použití odvetvovacej pily (13):

1. Skontrolujte, či sa v olejovej nádrži (16) nachádza olej na pílové reťaze.
2. Naplňte olej na pílové reťaze skôr, ako sa olejová nádrž (16) vyprázdni podľa opisu v kapitole 8.1.
3. Stiahnite ochranu lišty a reťaze (28) z reťazovej lišty (14).

Otáčky je možné meniť aj počas prevádzky.

Zvoliť si môžete spomedzi 3 nastavení rýchlosti:

Pomaly	Stredne	Rýchlo

Zapnutie

1. Hlavný vypínač (10) stláčajte dovtedy, kým sa LED nerozsvieti.
2. Zvoľte nastavenie rýchlosti.
3. Držte výrobok ľavou rukou za prednú rukoväť (5) a pravou rukou za zadnú rukoväť (2). Palce a prsty musia pevne obopínať rukoväti (2, 5).
4. Uchopte blokovanie zapnutia (11) na zadnej rukoväti (2) po celom obvode.
5. Držte blokovanie zapnutia (11) stlačené.
6. Na zapnutie výrobku stlačte palcom zapínač/vypínač (3).

Upozornenia:

Blokovanie zapnutia sa po spustení výrobku nemusí držať stlačené. Blokovanie zapnutia má zabrániť náhodnému spusteniu výrobku.

Ak výrobok nepoužívate, svieti LED dióda na hlavnom vypínači ešte 1 minútu. Výrobok sa následne automaticky vypne.

Vypnutie

1. Na vypnutie pustite zapínač/vypínač (3).
2. Hlavný vypínač (10) stláčajte dovtedy, kým LED svetlo nezhasne.

3. Po každej práci s výrobkom nasadte priložený dodanú ochranu (26), ochranu lišty a reťaze (28) a ochranu noža (27).

10.2 Ochrana proti preťaženiu

Pri preťažení akumulátora sa tento samočinne vypne. Po dobe chladenia (časovo rozdielna) sa dá výrobok opäť zapnúť.

11 Pracovné pokyny

! NEBEZPEČENSTVO

Nebezpečenstvo poranenia!

Tento odsek obsahuje informácie o základnej pracovnej technike pri zaobchádzaní s výrobkom.

Tu uvedené informácie nenahrádzajú dlhoročné vzdelanie a skúsenosti odborníka.

Vyhňte sa akejkolvek práci, na ktorú nie ste dostatočne kvalifikovaní!

Nerozvážne zaobchádzanie s výrobkom môže mať za následky ťažké poranenia a smrť!

! OPATRNE

Výrobok po vypnutí dobieha. Počkajte, kým sa výrobok úplne nezastaví.

Upozornenia:

Pred zapnutím dbajte na to, aby sa výrobok nedotýkal žiadnych predmetov.

Určité množstvo hluku spôsobené týmto výrobkom je neodvratné. Vykonávajte hlučnú prácu v schválených a na to určených časoch. Prípadne dodržiavajte čas odpočinku.

S vloženým nástrojom obrábajte iba voľné, rovné plochy.

Plochu, ktorú chcete rezať, dôkladne prezrite a odstráňte všetky cudzie telesá.

Vyhýbajte sa nárazom na kamene, kov alebo iné prekážky.

Vložený nástroj by sa mohol poškodiť a hrozí nebezpečenstvo spätného nárazu.

- Noste predpísané ochranné prostriedky.
- **Dbajte na bezpečný odstup ostatných osôb od vašej pracovnej oblasti. Každá osoba, ktorá vstúpi do pracovnej oblasti, musí nosiť osobné ochranné prostriedky.** Odlomené kusy obrobku alebo zlomených vložených nástrojov môžu odletieť a aj mimo bezprostrednej pracovnej oblasti spôsobia poranenia.
- Ak dôjde k nárazu cudzieho predmetu, okamžite výrobok vypnite a vyberte akumulátor. Vyhľadajte poškodenia na výrobku a vykonajte potrebné opravy pred opätovným spustením a ďalšími prácami s výrobkom. V prípade, že výrobok začne nezvyčajne silno vibrovať, je potrebná okamžitá kontrola.
- **Elektrické náradie držte za izolované plochy rúk, ak vykonávate práce, pri ktorých by vložený nástroj mohol naraziť na skryté elektrické vedenia.** Pri kontakte s vedením, ktoré je pod napätím, sa môžu pod napätie dostať aj kovové časti prístroja, čo vedie k zásahu elektrickým prúdom.
- Používanie výrobku počas búrky je zakázané – **nebezpečenstvo zásahu bleskom!**

- Výrobok pred každým použitím skontrolujte, či nevykazuje zjavné nedostatky ako voľné, opotrebované alebo poškodené diely.
- Zapnite výrobok a až potom ho vedte k spracovávanému materiálu.
- Nevyvíjajte príliš veľký tlak na výrobok. Nechajte, aby prácu vykonal výrobok.
- **Počas práce vždy držte výrobok pevne oboma rukami.** Zaujmite bezpečný postoj.
- Vyhýbajte sa abnormálnemu držaniu tela.
- Skontrolujte, či je nosný popruh v príjemnej polohe, ktorá vám uľahčuje držanie výrobku.

11.1 Krovínorez/vyžinač na trávu

POZOR

Pri práci s výrobkom musia byť namontované všetky ochranné kryty!

Upozornenie:

Pravidelne kontrolujte nylonovú strunu, či nie je poškodená a či je dĺžka rezacej struny ešte taká, akú určuje strunová rezačka.

- Vložený nástroj nedržte šikmo.
- Tráva sa dá najlepšie ostrihať, keď je suchá a keď nie je príliš vysoká.
- Vyhýbajte sa kontaktu s pevnými prekážkami (kameň, múry, latkové ploty atď.).
- Výrobok nepoužívajte na rezanie divého porastu alebo podrastu.
- Z technických dôvodov sa v priebehu práce navinie mokrá tráva a burina okolo hnacej osi pod ochranným krytom (21). Tento navinutý materiál odstráňte, pretože vplyvom príliš vysokého trenia sa inak prehreje motor (obr. 21).

11.1.1 Predĺženie rezacej struny (obr. 1, 22, 31)

Vyžinač na trávu je dodávaný s naplnenou cievkou so strunou (48).

Struna sa počas práce opotreboáva.

Na navinutie novej struny pritlačte pri bežiacom motore silno k zemi spúšť (47) na cievku so strunou (48).

Ak je struna na začiatku dlhšia, ako určuje šírka záberu kosenia, strunová rezačka (22) ju automaticky skráti na správnu dĺžku.

Upozornenia:

Pravidelne kontrolujte nylonovú strunu, či nie je poškodená a či je dĺžka rezacej struny ešte taká, akú určuje strunová rezačka.

Ak nie je viditeľný koniec struny:

1. Vymeňte cievku so strunou (48) podľa opisu v kapitole 13.1.1.

11.1.2 Kosenie trávy (obr. 23)

1. Trávu koste natáčaním výrobku doprava a doľava.
2. Koste pomaly a pri kosení držte výrobok naklonený o cca 30° dopredu.
3. Dlhú trávu koste po vrstvách zhora nadol.

11.2 Nožnice na živý plot

11.2.1 Nastavenie uhla (obr. 1, 24 – 26)

VAROVANIE

Vypnite výrobok a vyberte akumulátor!

Nožnice na živý plot (17) sa dajú natočením hlavy noža o +90° až -75° prispôbiť pracovným pomerom.

1. Stlačte obidve odistovacie páky (49) na rukoväti (18) a nastavte požadovanú polohu.
2. Použite na to rukoväť (18).
3. Pustite obidve odistovacie páky (49), kým nezapadnú do ozubenia.
4. Pred uvedením do prevádzky skontrolujte, či sú odistovacie páky (49) správne zapadnuté.

POZOR

Vložený nástroj sa smie používať len vtedy, ak sú obe odistovacie páčky zapadnuté!

11.2.2 Techniky strihania

- Nožnicami na konáre najskôr vystrihajte hrubé konáre.
- Obojstranná nožová lišta umožňuje strihanie obomi smermi alebo prostredníctvom kývavých pohybov z jednej strany na druhú.
- Pri zvislom reze pohybujte výrobkom rovnomerne dopredu alebo oblúkovito nahor a nadol.
- Pri vodorovnom reze pohybujte výrobkom kosákovito k okraju živého plota, aby odstrihnuté vetvy padali na zem.
- Na zachovanie dlhých rovných línií odporúčame napnúť povrazy.

11.2.3 Strihanie živého plota

Živé ploty odporúčame strihať v lichobežníkovom tvare, aby sa zabránilo strate listov dolných vetiev. Zodpovedá to prirodzenému ratu rastlín a umožňuje to optimálny rast živého plota. Pri strihu sa redukujú iba nové ročné výhonky a vytvorí sa tak husté rozvetvenie a dobrá ochrana proti pohlľadom.

- Najskôr ostrihajte boky živého plota. Na to pohybujte výrobkom v smere rastu zdola nahor. Ak budete strihať zhora nadol, tenšie vetvy sa budú pohybovať nadol, vplyvom čoho môžu vzniknúť tenké miesta alebo diery.
- Potom podľa prania ostrihajte horný okraj rovno, strechovito alebo okrúhlo.
- Do požadovaného tvaru strihajte už mladé rastliny. Hlavné výhonky by mali ostať nepoškodené, dokým živý plot nedosiahne plánovanú výšku. Všetky ostatné výhonky sa skrátia na polovicu.

11.2.4 Rezanie v správnom čase

- Listnatý živý plot: jún a október
- Ihličnatý živý plot: apríl a august
- Rýchlo rastúci živý plot: od mája cca každých 6 týždňov

Dávajte pozor na vtáky v živom plote, ktoré sedia na vajciach. Rezanie živého plota vtedy odložte alebo sa tomuto miestu vyhnite.

11.3 Odvetvovacia píla

NEBEZPEČENSTVO

Nebezpečenstvo poranenia!

Ak sa výrobok zasekne, výrobok sa nepokúšajte vytiahnuť s použitím hrubej sily.

- Odstavte motor.
- Na uvoľnenie výrobku použite pákové rameno alebo klin.

NEBEZPEČENSTVO

Dávajte pozor na padajúce vetvy a nezakopnite.

- Skôr ako začnete píliť, pílová reťaz by mala dosiahnuť maximálnu rýchlosť.
- Lepšiu kontrolu budete mať, keď budete píliť dolnou stranou lišty (s ťahajúcou reťazou).
- Pílová reťaz sa počas pílenia alebo po ňom nesmie dotknúť zemského povrchu ani iného predmetu.
- Dávajte pozor na to, aby sa pílová reťaz nezasekla v reze. Konár sa nesmie zlomiť ani rozštiepiť.
- Dodržiavajte aj bezpečnostné opatrenia proti spätnému rázu (pozri bezpečnostné upozornenia).
- Odstráňte konáre visiace nadol rezom nad konárom.
- Rozvetvené konáre sa skracujú jednotlivito.

11.3.1 Automatické mazanie pílovej reťaze (obr. 1, 14)

Naplňte olejovú nádrž (16) podľa opisu v kapitole 8.1.

Pomocou regulačnej skrutky (42) môžete zvýšiť alebo znížiť množstvo oleja.

Použite montážny kľúč (D).

- V smere hodinových ručičiek – množstvo oleja sa zníži (-)
- Proti smeru hodinových ručičiek – množstvo oleja sa zvýši (+)

11.3.2 Techniky strihania

VAROVANIE

Nikdy sa nestavajte priamo pod vetvu, ktorú chcete odpíliť!

Nebezpečenstvo, že na vás vetva nečakane spadne, je veľmi veľké.

Vo všeobecnosti sa odporúča priložiť výrobok k vetve v uhle 60°.

Počas procesu rezania držte výrobok pevne oboma rukami a vždy dbajte na rovnovážnu polohu a dobrú oporu.

Pílenie malých konárov (obr. 27):

Priložte dorazovú plochu píly ku konáru, aby ste zabránili trhavým pohybom píly na začiatku rezu. Lahkým tlakom vedte pílu zhora nadol naprieč konárom.

Dávajte pozor na predčasné prelomenie konára, ak zle odhadnete jeho veľkosť a hmotnosť.

Pílenie väčších konárov (obr. 28):

Pri väčších konároch zvolte pre kontrolované odpílenie najskôr odľahčovací rez. Na tento účel vyrežte pílou zárez v dolnej tretine konára (vrchnou stranou lišty). Potom píľte zhora nadol (spodnou stranou lišty) smerom k prvému rezu.

Odpílenie na čiastkové kusy (obr. 29):

Veľké, resp. dlhé konáre, odpíľte po viacerých častiach, aby ste mali kontrolu nad miestom dopadu.

- Najskôr odpíľte spodné konáre na strome, aby odrezané konáre ľahšie spadli.
- Po ukončení rezu sa pre používateľa náhle zvýši hmotnosť píly, pretože píla viac nie je opretá o konár. Hrozí nebezpečenstvo straty kontroly nad výrobkom.
- Pílu vyťahujte z rezu len s bežiacou reťazou, aby ste zabránili jej zaseknutiu.
- Nepíľte špičkou vloženého nástroja.
- Nepíľte do vypuklého základu konára, pretože to zabráni hojeniu stromu.

11.4 Po použití

- **Pred odložením výrobku ho vždy vypnite a počkajte, kým sa zastaví.**
- Vyberte akumulátory.
- Po každej práci s výrobkom nasadte dodanú ochranu lišty a reťaze alebo ochranu noža.
- Nechajte výrobok vychladnúť.

12 Čistenie

⚠ VAROVANIE

Oprávárske a údržbárske práce, ktoré nie sú opísané v tomto návode na obsluhu, nechajte vykonať v odbornej dielni. Používajte len originálne náhradné diely.

Hrozí nebezpečenstvo nehody! Údržbárske a čistiace práce vykonávajte zásadne s odstráneným akumulátorom. Hrozí nebezpečenstvo poranenia! Výrobok nechajte pred všetkými údržbárskymi a čistiacimi prácami vychladnúť. Prvky motora sú horúce. Hrozí nebezpečenstvo poranenia a popálenia!

Výrobok sa môže nečakane spustiť a spôsobiť tak poranenia.

- Odstráňte akumulátor.
- Nechajte výrobok vychladnúť.
- Odoberte vložený nástroj.

⚠ VAROVANIE

Keď manipulujete s pílovou reťazou alebo lištou, hrozí nebezpečenstvo poranenia!

- Noste ochranné rukavice odolné proti prerezaniu.

1. Počkajte, kým sa všetky pohyblivé diely nezastavia.
2. Výrobok odporúčame čistiť bezprostredne po každom použití.
3. Rukoväti a uchopovacie plochy rukoväti udržiavajte vždy suché, čisté a bez oleja a tuku. Kĺzké rukoväti a uchopovacie plochy rukoväti neumožňujú bezpečnú obsluhu a kontrolu elektrického náradia v nepredvídateľných situáciách.
4. Rukoväti prípadne vyčistíte vlhkom handrou* namočenou v mydlovom lúhu.

5. Výrobok v žiadnom prípade za účelom čistenia nenárajte do vody ani iných kvapalín.
6. Nikdy neostrekujte výrobok vodou.
7. Ochranné zariadenia, vzduchové štrbiny a teleso motora udržiavajte podľa možností bez prachu a nečistôt. Výrobok vydrhnite čistou handričkou* alebo vyfúkajte stlačeným vzduchom* pri nízkom tlaku. Výrobok odporúčame čistiť bezprostredne po každom použití.
8. Vetracie otvory musia byť vždy voľné.
9. Nepoužívajte čistiace prostriedky ani rozpúšťadlá, mohli by poškodiť plastové diely výrobku. Dbajte na to, aby sa do vnútra výrobku nedostala voda.

12.1 Nožnice na živý plot

1. Po každom použití očistíte nožovú lištu naolejovanou handrou.
2. Po každom použití naolejujte nožovú lištu olejníčkou alebo sprejom.

12.2 Odvetvovacia píla

1. Na čistenie pílovej reťaze používajte štetec* alebo metličku*, a nie kvapaliny.
2. Drážku reťazovej lišty vyčistíte pomocou štetca alebo stlačeným vzduchom.
3. Vyčistíte reťazové koleso.

13 Údržba

⚠ VAROVANIE

Oprávárske a údržbárske práce, ktoré nie sú opísané v tomto návode na obsluhu, nechajte vykonať v odbornej dielni. Používajte len originálne náhradné diely.

Hrozí nebezpečenstvo nehody! Údržbárske a čistiace práce vykonávajte zásadne s odstráneným akumulátorom. Hrozí nebezpečenstvo poranenia! Výrobok nechajte pred všetkými údržbárskymi a čistiacimi prácami vychladnúť. Prvky motora sú horúce. Hrozí nebezpečenstvo poranenia a popálenia!

Výrobok sa môže nečakane spustiť a spôsobiť tak poranenia.

- Odstráňte akumulátor.
- Nechajte výrobok vychladnúť.
- Odoberte vložený nástroj.

- Výrobok pred každým použitím skontrolujte, či nevykazuje zjavné nedostatky ako voľné, opotrebované alebo poškodené diely.
- Skontrolujte kryty a ochranné zariadenia, či nie sú poškodené a či sú správne uložené. Prípadne ich vymeňte.
- Pravidelná, dôsledná údržba je potrebná, aby ste zaručili nemennú bezpečnostnú úroveň a výkon výrobku.
- Postavte výrobok na rovnú plochu.
- Nikdy neostrekujte výrobok vodou.
- Z bezpečnostných dôvodov vymeňte opotrebované alebo poškodené diely.

- Práce, ktoré nie sú opísané v tomto návode na obsluhu, by sa mali vykonávať len v autorizovanej odbornej dielni.

Upozornenia:

Vykonávajte dôkladnú údržbu výrobku. Skontrolujte, či pohyblivé časti fungujú bezchybne a nie sú zablokované a či nie sú diely zlomené alebo natoľko poškodené, že by mohli byť negatívne ovplyvnená funkcia výrobku. Pred použitím výrobku dajte poškodené diely opraviť.

13.1 Krovinnorez/vyžínač na trávu

13.1.1 Výmena cievky so strunou (48) (obr. 1, 30 – 34)

1. Demontujte cievkové puzdro (23) podľa opisu v kapitole 9.3.
2. Otvorte cievkové puzdro (23) tým, že súčasne silno stlačíte obidve odblokovania (52) na cievkovom puzdre (23).
3. Zložte veko (51) s tlačnou pružinou (54) cievkového puzdra (23) a vyberte cievku so strunou (48).
4. Vytiahnite koniec struny cievky so strunou (48) z očka výstupu struny (55).
5. Odstráňte všetky zvyšky struny z cievkového puzdra (23).
6. Vezmite novú cievku so strunou (48) a vytiahnite po 10 cm z oboch strán.
7. Upnite obidve struny do protiahlych zárezov (55) v cievke so strunou (48) (obr. 33).
8. Vložte novú cievku so strunou (48) do cievkového puzdra (23).
Po vložení musí byť viditeľná strana cievky so strunou (48), na ktorej šípka udáva smer chodu.
9. Cievka so strunou (48) sa musí vložiť tak, aby sa zárezy (55) v cievke so strunou (48) zhodovala s očka výstupu struny (54), aby sa dala struna ľahko navliecť.
10. Vložte obidve struny do príslušných očiek výstupu struny (54).
11. Zľahka otáčajte cievku so strunou (48) sem a tam, kým západkové stupne cievky so strunou (48) vkĺznu do západkových stupňov cievkového puzdra (23). Zabráni sa tým nežiaducemu prestaveniu.
12. Nasadte späť veko (51) s tlačnou pružinou (53) na cievkové puzdro (23).
Dbajte na to, aby odblokovania (52) na veku (51) presne pasovali do vybraní na cievkovom puzdre (23). Počutelne zapadnú.

Upozornenia:

Na navínutie novej struny pritlačte pri bežiacom motore silno k zemi spúšť (47) na cievke so strunou (48) (obr. 22).

Ak by bola struna na začiatku dlhšia, ako určuje šírka záberu kosenia, strunová rezačka (22) ju automaticky skráti na správnu dĺžku.

13.1.2 Výmena struny v cievke so strunou (48) (obr. 30 – 34)

Alternatívne môžete vymeniť aj strunu cievky so strunou.

1. Demontujte cievkové puzdro (23) podľa opisu v kapitole 9.3.

2. Otvorte cievkové puzdro (23) tým, že súčasne silno stlačíte obidve odblokovania (52) na cievkovom puzdre (23).
3. Zložte veko (51) s tlačnou pružinou (53) cievkového puzdra (23) a vyberte cievku so strunou (48).
4. Vytiahnite konce struny cievky so strunou (48) z očiek výstupu struny (54).
5. Odstráňte všetky zvyšky struny z cievkového puzdra (23) a cievky so strunou (48).
6. Zalomite novú strunu v strede (cca vo 2 metroch) a vložte zalomenú časť struny do jedného zo zárezov (56) strednej lamely cievky so strunou (48).
V dolnej aj v hornej komore cievky so strunou (48) sa teraz musí nachádzať jeden koniec struny.
7. Navíňte obidva konce struny v smere šípky „LH WIND LINE“, ktorá je uvedená na hornej strane cievky so strunou (48).
8. Vezmite cievku so strunou (48) a vytiahnite po 10 cm z oboch strán.
9. Následne upnite obidve struny do protiahlych zárezov (55) v cievke so strunou (48).
10. Postupujte ďalej podľa opisu v kapitole 13.1.1 bod 8.

13.1.3 Prebrúsenie strunovej rezačky (22) (obr. 1, 35)

Potrebné náradie:

Je v rozsahu dodávky

- križový skrutkovač (D)
- Plochý pilník*

* = nie je v rozsahu dodávky!

Strunová rezačka (22) sa môže časom otupiť.

1. Ak to zistíte, uvoľnite obidve skrutky, ktorými je strunová rezačka (22) upevnená na ochrannom kryte (21). Použite križový skrutkovač (D).
2. Strunovú rezačku (22) upevnite do zveráka.
3. Ostrie strunovej rezačky (22) obrúste plochým pilníkom a dbajte na to, aby ste zachovali uhol reznej hrany.
4. Namontujte strunovú rezačku (22) späť na ochranný kryt (21).

Upozornenie:

Strunovú rezačku vymeňte alebo naostríte na konci každej sezóny kosenia, resp. podľa potreby.

13.1.4 Brúsenie rezacieho noža (25) (obr. 1)

Upozornenie:

Pri malom otupení môžete ostria sami preostriť.

Potrebné náradie:

* = nie je v rozsahu dodávky!

- Plochý pilník*
- Zverák*

1. Demontujte rezací nôž (25) podľa opisu v kapitole 9.4.
2. Rezací nôž (25) upevnite do zveráka.
3. Všetky 3 čepele rezacieho noža (25) obrúste plochým pilníkom a dbajte na to, aby ste zachovali uhol reznej hrany (~25°). Brúste pilníkom iba jedným smerom.
4. Čepeľ vymeňte najneskôr po piatom preostrení.

Pri silnom opotrebovaní alebo vyštiepených ostriach vy-
meňte rezací nôž (25) za nový.

Nevyvážený rezací nôž spôsobuje silné vibrácie krovino-
rezu/vyžinača na trávu (20), v dôsledku čoho hrozí ne-
bezpečnosť zranenia!

13.2 Nožnice na živý plot

1. Skontrolujte pevné uloženie skrutiek v nožovej lište.
2. Drobné zuby na strihacích zuboch môžete vyhladiť sami. Rezné hrany prebrúste olejovou osličkou. Dobrý strihací výkon poskytujú iba ostré strihacie zuby.
3. Tupé, ohnuté alebo poškodené nožové lišty sa musia vymeniť.

13.2.1 Mazanie prevodovky a nastavenia (49) (obr. 36)

Upozornenia:

Prevodovku namažte každých 10 až 20 prevádzkových hodín.

Naplňte len trochu tuku. V žiadnom prípade ju nepreplňte!

1. Nasadte mazací lis (nie je v rozsahu dodávky) na mazaciu hlavicu (58).
2. Do mazacej hlavice (58) vtačte max. jeden zdvih bežne dostupného tuku.
3. Nastavenie uhla (49) a nožovú lištu (19) naolejujte ekologickým mazacím olejom.

13.3 Odvetvovacia píla

VAROVANIE

**Keď manipulujete s pílovou reťazou alebo liš-
tou, hrozí nebezpečenstvo poranenia!**

- Noste ochranné rukavice odolné proti prerezaniu.

13.3.1 Kontrola reťazového kolesa (41) (obr. 1, 10, 11, 13)

1. Upevňovaciu maticu (36) otáčajte proti smeru hodinových ručičiek, aby ste odstránili kryt reťazového kolesa (37). Použite vidlicový kľúč veľ. 8/10 mm (C).
2. Napínaciu skrutku reťaze (38) otáčajte proti smeru hodinových ručičiek, aby ste uvoľnili napnutie reťaze. Použite montážny kľúč (D).
3. Vyberte reťazovú lištu (14) a pílovú reťaz (15).
4. Pomocou kontrolnej mierky (nie je v rozsahu dodávky) skontrolujte stopy zábehu na reťazovom kolese (41).
5. Ak sú stopy zábehu hlbšie ako 0,5 mm, výrobok nepoužívajte a vyhľadajte špecializovaného predajcu. Reťazové koleso (41) sa musí vymeniť.
6. Namontujte späť reťazovú lištu (14) a pílovú reťaz (15) podľa opisu v kapitole 9.5.

13.3.2 Kontrola reťazovej lišty (14) (obr. 1, 10, 11, 13)

1. Upevňovaciu maticu (36) otáčajte proti smeru hodinových ručičiek, aby ste odstránili kryt reťazového kolesa (37). Použite vidlicový kľúč veľ. 8/10 mm (C).
2. Napínaciu skrutku reťaze (38) otáčajte proti smeru hodinových ručičiek, aby ste uvoľnili napnutie reťaze. Použite montážny kľúč (D).
3. Vyberte reťazovú lištu (14) a pílovú reťaz (15).

4. Pomocou meracej tyče kontrolnej mierky (nie je v rozsahu dodávky) zmerajte hĺbku drážky reťazovej lišty (14).
5. Reťazová lišta (14) sa musí vymeniť, keď platí jeden z nasledujúcich bodov:
 - Reťazová lišta je poškodená.
 - Nameraná hĺbka drážky je menšia ako minimálna hĺbka drážky reťazovej lišty (2 mm).
 - Drážka reťazovej lišty je zúžená alebo rozťahnutá.
6. Namontujte reťazovú lištu (14) a pílovú reťaz podľa opisu v kapitole 9.5.

13.3.3 Výmena reťazovej lišty (14) (obr. 1, 10, 11, 13)

1. Upevňovaciu maticu (36) otáčajte proti smeru hodinových ručičiek, aby ste odstránili kryt reťazového kolesa (37). Použite vidlicový kľúč veľ. 8/10 mm (C).
2. Napínaciu skrutku reťaze (38) otáčajte proti smeru hodinových ručičiek, aby ste uvoľnili napnutie reťaze. Použite montážny kľúč (D).
3. Vyberte reťazovú lištu (14) a pílovú reťaz (15).
4. Vymeňte reťazovú lištu (14) a namontujte reťazovú lištu (14) a pílovú reťaz (15) podľa opisu v kapitole 9.5.

13.3.4 Vymeňte pílovú reťaz (15) a nechajte ju zabehnúť (obr. 10 – 13)

NEBEZPEČENSTVO

Pretrhnutie alebo vyskočenie pílovej reťaze môže spôsobiť ťažké poranenia!

- Novú pílovú reťaz nikdy neupevňujte na opotrebovaný reťazový pastorok ani na poškodenú alebo opotrebovanú vodiacu lištu. Pílová reťaz by mohla vyskočiť alebo sa pretrhnúť.

- Používajte iba pílové reťaze a lišty, ktoré sú dimenzované pre tento výrobok.
 - Pred výmenou pílovej reťaze vyčistite drážku reťazovej lišty, pretože pri prítomných usadeninách nečistôt môže vyskočiť pílová reťaz z lišty. Usadeniny môžu nasávať aj olej na pílové reťaze. Následkom by bolo to, že sa olej na pílové reťaze nedostane na dolnú stranu lišty alebo sa na ňu dostane iba sčasti a zabráni sa mazaniu.
1. Upevňovaciu maticu (36) otáčajte proti smeru hodinových ručičiek, aby ste odstránili kryt reťazového kolesa (37). Použite vidlicový kľúč veľ. 8/10 mm (C).
 2. Napínaciu skrutku reťaze (38) otáčajte proti smeru hodinových ručičiek, aby ste uvoľnili napnutie reťaze. Použite montážny kľúč (D).
 3. Vyberte reťazovú lištu (14) a pílovú reťaz (15).
 4. Namontujte späť reťazovú lištu (14) a pílovú reťaz (15) podľa opisu v kapitole 9.5.

Upozornenie:

Upevňovaciu maticu definitívne utiahnite až po nastavení napnutia reťaze.

Pri novej pílovej reťazi sa po napínacia sila po určitom čase zníži. Preto musíte pílovú reťaz znova napnúť po prvých 5 krokoch, najneskôr po 10 minútach pílenia.

13.3.5 Ostrenie pílovej reťaze (15)

VAROVANIE

Zvýšené nebezpečenstvo úrazu v dôsledku nesprávne naostrenej pílovej reťaze!

Odchýlky od rozmerových údajov geometrie reznej hrany počas ostrenia zvyšujú riziko spätného nárazu výrobku.

- Pílovú reťaz nechajte naostriť odborníkom.

Pílovú reťaz si môžete dať nabrúsiť v každej autorizovanej odbornej dielni. Ak nemáte vhodný nástroj a potrebné skúsenosti, pílovú reťaz sa nepokúšajte nebrúsiť sami.

OPATRNE

Na naostrenie reťaze sú potrebné špeciálne nástroje, aby sa rezné nástroje naostrili v správnom uhle a v správnej hĺbke.

Po naostrení musia mať všetky rezacie články rovnakú šírku a dĺžku.

Upozornenia:

Ostrá pílová reťaz zaručuje optimálny rezný výkon. Bez námahy sa prejde drevom a zanechá za sebou veľké, dlhé triesky.

Pílová reťaz je tupá, keď musíte rezacie vybavenie tlačiť cez drevo a triesky sú veľmi malé. Ak je pílová reťaz veľmi tupá, tak nevznikajú vôbec žiadne triesky, ale len drevný prach.

13.3.5.1 Návod na ostrenie reťazovej píly

Používajte iba špeciálne pilníky pre pílové reťaze!

Iné pilníky majú nesprávny tvar a nesprávny výbrus. Priemer pilníka zvoľte podľa rozstupu reťaze. Pri ostrení rezacích článkov bezpodmienečne dodržte aj nasledujúce uhly.

Typ pílovej reťaze	Priemer pilníka	Horný uhol	Dolný uhol	Horný uhol sklonu (55°)	Štandardná hĺbka
		Uhol natočenia pri upnutí	Uhol sklonu pri upnutí	Bočný uhol	
21PBX	cca 4,8 mm	30°	10°	85°	0,64 mm
Hĺbkový doraz			Pilník		

Uhol sa okrem toho musí zachovať pre všetky rezacie články.

Pri nerovnomerných uhloch sa bude pílová reťaz (15) pohybovať nerovnomerne, rýchlo sa opotrebuje a predčasne sa zničí.

Pretože tieto požiadavky je možné splniť iba s dostatočným a pravidelným cvikom:

- Používajte držiak pilníka.
 - Držiak pilníka sa pri ostrení pílovej reťaze (15) musí nasadiť ručne. Na držiaku sú označené správne uhly pilníka.
1. Pilník držte vodorovne (v správnom uhle) k reťazovej lište (14) a pilujte podľa značky uhla na držiaku pilníka. Držiak pilníka podoprite na streche zuba a na obmedzovači hĺbky.
 2. Rezací článok vždy opilujte zvnútra smerom von.
 3. Pilník ostří iba pri pohybe vpred. Pri spätnom pohybe ho nadvhňte.
 4. Nedotýkajte sa pilníkom hnacích a spojovacích článkov.
 5. Pilník pravidelne otáčajte, aby ste predišli jednostrannému opotrebovaniu.
 6. Vezmite kúsok tvrdého dreva, aby ste z rezných hrán odstránili ostrapy.

Všetky rezacie články musia mať rovnakú dĺžku, pretože inak budú aj rôzne vysoké. Pílová reťaz (15) sa vplyvom toho bude pohybovať nerovnomerne a zvyšuje to nebezpečenstvo jej zničenia.

13.3.6 Mazanie prevodovky (obr. 36)

Upozornenia:

Prevodovku namažte každých 10 až 20 prevádzkových hodín.

Naplňte len trochu tuku. V žiadnom prípade ju nepreplňte!

1. Nasadte mazací lis (nie je v rozsahu dodávky) na mazaciu hlavicu (57).
2. Do mazacej hlavice (57) vtláčte max. jeden zdvih bežne dostupného tuku.

14 Skladovanie a preprava

Výrobok a jeho príslušenstvo skladujte na tmavom, suchom a mieste bez mrazu, ktoré nie je prístupné deťom. Optimálna skladovacia teplota je 5 °C až 30 °C. Uchovávajte výrobok v originálnom balení. Výrobok zakryte na ochranu pred prachom alebo vlhkosťou. Návod na obsluhu uschovajte pri výrobku.

14.1 Príprava na uskladnenie

1. Vyberte akumulátory.
2. Namontujte všetky ochranné kryty.
3. Úplne vyprázdňte výrobok.
4. Výrobok vyčistite a skontrolujte, či nie je poškodený.

14.2 Preprava

VARIOVANIE

Nebezpečenstvo poranenia!

Pred všetkými prácami s elektrickým náradím (napr. údržbou, výmenou nástroja atď.), ako aj pri jeho preprave a skladovaní, vyberte akumulátor z elektrického náradia. Pri neúmyselnom stlačení zapínača/vypínača hrozí nebezpečenstvo poranenia.

- Výrobok sa smie prepravovať len za rúkovať určenú na tento účel.
- Namontujte všetky ochranné kryty.
- Aby ste zabránili poškodeniam a poraneniam, musí sa výrobok pri preprave vo vozidlách zaistiť proti preklopeniu a posunutiu.

15 Oprava a objednávanie náhradných dielov

Je potrebné dbať na to, že pri tomto výrobku podliehajú nasledujúce diely použitiu primeranému alebo prirodzenému opotrebovaniu, resp. nasledujúce diely sú potrebné ako spotrebné materiály.

POZOR

Podľa zákona o zodpovednosti za chyby výrobkov neručíme za chyby, ktoré boli spôsobené neodbornými opravami alebo nepoužívaním originálnych náhradných dielov.

Poverte zákaznícky servis alebo autorizovaného odborníka. To isté platí aj pre diely príslušenstva.

Náhradné diely a príslušenstvo získate v našom servisnom centre. Za týmto účelom naskenujte QR kód na titulnej strane.

15.1 Objednávanie náhradných dielov

Pri objednávaní náhradných dielov je potrebné uviesť nasledovné údaje:

- Označenie modelu
- Číslo výrobku
- Údaje typového štítku

Náhradné diely/príslušenstvo

Akumulátor SBP2.0 č. výr.:	7909201708
Akumulátor SBP4.0 č. výr.:	7909201709
Nabíjačka SBC2.4A č. výr.:	7909201710
Nabíjačka SBC4.5A č. výr.:	7909201711
Nabíjačka SDBC2.4A č. výr.:	7909201712
Nabíjačka SDBC4.5A č. výr.:	7909201713
Štartovacia súprava SBSK2.0 č. výr.:	7909201720
Štartovacia súprava SBSK4.0 č. výr.:	7909201721

16 Likvidácia a recyklácia

Upozornenia k baleniu



Baliace materiály sa dajú recyklovať. Prosím, likvidujte balenia ekologicky.

Upozornenia k zákonu o elektrických a elektronických zariadeniach (ElektroG)



Staré elektrické a elektronické zariadenia nepatria do domového odpadu, ale sa musia odviezť na triedený zber, resp. likvidáciu!

- Staré batérie alebo akumulátory, ktoré nie sú pevne zabudované v starom prístroji, sa musia vybrať bez porušenia! Ich likvidácia je regulovaná zákonom o batériách.
- Vlastníci alebo používatelia elektrických a elektronických zariadení sú zo zákona povinní ich po použití vrátiť.
- Koncový užívateľ je zodpovedný za vymazanie svojich osobných údajov na starom zariadení, ktoré má byť zlikvidované!
- Symbol prečiarknutého odpadkového koša na kolieskach znamená, že staré elektrické a elektronické zariadenia sa nesmú likvidovať s domovým odpadom.
- Elektrické a elektronické zariadenia je možné bezplatne odovzdať na týchto miestach:
 - Verejná likvidácia alebo zberné miesta (napr. obecné stavebné dvory).
 - Predajné miesta elektronických zariadení (stacionárne a online), ak sú predajcovia povinní ich prevziať späť alebo ich dobrovoľne ponúknuť.
 - Až tri staré elektrické zariadenia jedného typu s maximálnou dĺžkou hrany 25 centimetrov môžete bezplatne odovzdať bez toho, aby ste si najprv zakúpili nové zariadenie od výrobcu, alebo ich odovzdajte v inom autorizovanom zbernom mieste vo vašom okolí.
 - Viac doplnujúcich podmienok spätného odberu výrobcov a distribútorov sa dozviete v príslušnom zákazníckom servise.
- V prípade dodania nového elektrického zariadenia výrobcom do domácnosti môže výrobca na požiadanie koncového užívateľa zabezpečiť bezplatný odvoz starého elektrického zariadenia. Za týmto účelom kontaktujte zákaznícky servis výrobcu.
- Tieto vyhlásenia sa vzťahujú iba na zariadenia inštalované a predávané v krajinách Európskej únie a podliehajúce európskej smernici 2012/19/EÚ. V krajinách mimo Európskej únie môžu platiť odlišné ustanovenia pre likvidáciu starých elektrických a elektronických zariadení.

Pokyny k lítiovo-iónovým akumulátorom



Demontujte akumulátor pred likvidáciou prístroja!

- Akumulátor nevyhadzujte do domového odpadu, nehádzte do ohňa (nebezpečenstvo výbuchu) ani do vody. Poškodené akumulátory môžu poškodiť životné prostredie a vaše zdravie, ak z nich uniknú toxické výpary alebo kvapaliny.
- Chybné alebo vybité akumulátory sa musia recyklovať podľa smernice 2006/66/ES.
- Odovzdajte prístroj a nabíjačku v recyklačnom stredisku. Použitie plastové a kovové diely sa môžu roztriediť podľa druhu a tak dopraviť na recykláciu.

- Zlikvidujte akumulátory vo vybitom stave. Odporúčame zakryť póly lepiacou páskou na ochranu pred skratom. Neotvárajte akumulátor.
- Zlikvidujte akumulátory podľa miestnych predpisov. Odovzdajte akumulátory v zbernom stredisku pre batérie na konci životnosti, kde sa dopraví na ekologickú recykláciu. Informujte sa o tom v miestnej spoločnosti na likvidáciu odpadu.

Palivá a oleje

- Pred likvidáciou výrobku sa musí palivová nádrž a nádobna na motorový olej vyprázdniť!
- Palivo a motorový olej nepatria do domového odpadu, ale musia sa zbierať, resp. likvidovať oddelene!
- Prázdne olejové a palivové nádrže sa musia ekologicky zlikvidovať.

17 Odstraňovanie porúch

Porucha	Možná príčina	Náprava
Výrobok sa nedá spustiť.	Výkon akumulátora je slabý.	Nabite akumulátor.
	Akumulátor nie je správne vložený.	Zasuňte akumulátor do uchytenia akumulátora. Akumulátor počuteľne zapadne.
	Zapínač/vypínač je chybný.	Obráťte sa na našu servisnú službu.
	Motor je chybný.	
Výrobok pracuje s prerušeniami.	Interný poškodený kontakt.	Obráťte sa na našu servisnú službu.
	Zapínač/vypínač je chybný.	
Slabý rezný výkon.	Nesprávne namontovaná pílová reťaz.	Namontujte správne pílovú reťaz.
	Pílová reťaz je tupá.	Nechajte pílovú reťaz naostriť odborníkom alebo ju vymeňte.
	Nedostatočné napnutie reťaze.	Skontrolujte pílovú reťaz. Prípadne napnite pílovú reťaz.
	Tupá nožová lišta.	Nožovú lištu skontrolujte, naostríte alebo sa obráťte na našu servisnú službu.
	Príliš veľké trenie kvôli chýbajúcemu mazaniu.	Naolejujte nožovú lištu.
	Znečistená nožová lišta.	Očistite nožovú lištu.
	Zlá technika strihania.	Dodržiavajte pracovné pokyny.
Výrobok beží ťažko/pílová reťaz vyskakuje.	Nedostatočné napnutie reťaze.	Skontrolujte pílovú reťaz. Prípadne napnite pílovú reťaz.
Reťaz je horúca, pri pílení vzniká dym, sfarbenie lišty.	Príliš málo oleja na pílové reťaze.	Skontrolujte automatiku oleja. Prípadne naplňte olej na pílové reťaze.
Nožová lišta je horúca.	Tupá nožová lišta.	Nožovú lištu skontrolujte, naostríte alebo sa obráťte na našu servisnú službu.
	Nožová lišta má zuby.	Naolejujte nožovú lištu.
	Príliš veľké trenie kvôli chýbajúcemu mazaniu.	
Silné vibrácie, hlasné zvuky	Znečistené rezacie zariadenie.	Vyčistite rezacie zariadenie.
	Chybný motor.	Obráťte sa na našu servisnú službu.
Zlý výsledok kosenia.	Cievka so strunou nemá dostatok rezacej struny.	Predĺžte rezaciu strunu/vymeňte cievku so strunou.
	Znečistené rezacie zariadenie.	Vyčistite rezacie zariadenie.
	Výkon akumulátora je slabý.	Nabite akumulátor.
Nezvyčajné vibrácie	Vodiaca lišta je uvoľnená.	Skontrolujte pevné uloženie vodiacej lišty.

18 Záručné podmienky – Séria Scheppach 20V IXES

Dátum revízie 25. 4. 2024

Vážená zákazníčka, vážený zákazník,

naše výrobky podliehajú prísnej kontrole kvality. Ak výrobok stále nefunguje správne, veľmi nás to mrzí a žiadame vás, aby ste sa obrátili na naše servisné oddelenie na nižšie uvedenej adrese. Radi vám pomôžeme aj telefonicky na servisnom čísle. Nasledujúce informácie vám majú pomôcť pri bezproblémovom spracovaní a vybavovaní vašej škody.

Pre uplatnenie záručných reklamácií platí nasledovné:

1. **Tieto záručné podmienky** upravujú naše dodatočné záručné služby výrobcu pre kupujúcich (súkromných koncových používateľov) nových výrobkov. Táto záruka nemá vplyv na zákonné záručné nároky. Zodpovednosť za to nesie predajca, od ktorého ste výrobok zakúpili.

2. **Záruka** výrobcu sa vzťahuje len na chyby vami zakúpeného nového výrobku, ktoré sú spôsobené chybou materiálú alebo výrobnou chybou. Ak sa počas záručnej doby vyskytnú chyby materiálu alebo výrobné chyby, výrobca ako ručiteľ poskytne v rámci tejto záruky jednu z nasledujúcich služieb podľa vlastného výberu:

- Bezplatná oprava tovaru.
- Bezplatná výmena tovaru za tovar rovnakej hodnoty (v prípade potreby aj výmena za novší model, ak pôvodný tovar už nie je k dispozícii).

Vymenené výrobky alebo diely sa stávajú našim majetkom. Majte na pamäti, že naše výrobky neboli v súlade s určením skonštruované na komerčné, remeselné ani profesionálne použitie. Nárok na záruku preto nevzniká, ak sa výrobok používal v rámci záručnej doby v komerčných, remeselných alebo priemyselných podnikoch alebo bol vystavený rovnocennému namáhaniu.

3. Z našich záručných služieb sú vylúčené:

- Poškodenie výrobku spôsobené nedodržaním návodu na montáž, nesprávnou inštaláciou, nedodržaním návodu na obsluhu (napr. pripojenie k nesprávnemu sieťovému napätiu alebo typu prúdu) alebo údržbových a bezpečnostných nariadení, alebo používaním výrobku v nevhodných okolitých podmienkach, ako aj nedostatočnou starostlivosťou a údržbou.
- Poškodenie výrobku spôsobené nesprávnym alebo neodborným použitím (ako je preťaženie výrobku alebo použitie neschválených nástrojov alebo príslušenstva), preniknutie cudzích predmetov do výrobku (ako je piesok, kamene alebo prach), poškodenie pri preprave, použitie sily alebo pôsobením vonkajších vplyvov (ako je poškodenie spôsobené pádom).
- Poškodenie výrobku alebo častí výrobku, ktoré možno pripísať zamýšľanému, zvyčajnému (prevádzkovému) alebo inému prirodzenému opotrebovaniu, ako aj poškodeniu a/alebo opotrebovaniu opotrebovateľných častí.

– Nedostatky na výrobku spôsobené použitím príslušenstva, doplnkov alebo náhradných dielov, ktoré nie sú originálnymi dielmi alebo sa nepoužívajú v súlade s určením.

– Výrobky, ktoré boli zmenené alebo upravené.

– Drobné odchýlky od požadovaného stavu, ktoré sú irelevantné pre hodnotu a použiteľnosť produktu.

– Výrobky, ktoré prešli neoprávnenými zmenami alebo opravami, najmä neoprávnenou treťou stranou.

– Ak štítok na výrobku alebo identifikačné informácie výrobku (nálepka na stroji) chýbajú alebo sú nečitateľné.

– Výrobky, ktoré sú silne znečistené, a preto sú odmietnuté servisným personálom.

– Nároky na náhradu škody, ako aj následné škody sú všeobecne vylúčené z týchto záručných služieb.

4. **Záručná doba** je zvyčajne **5 rokov** (12 mesiacov pre batérie/akumulátory) a začína plynúť odo dňa zakúpenia výrobku. Rozhodujúci je dátum na pôvodnom doklade o kúpe. Nároky na záruku musia byť uplatnené ihneď po tom, ako sa o nich dozviete. Uplatnenie záručných nárokov po uplynutí záručnej doby je vylúčené. Oprava alebo výmena výrobku nebude mať za následok predĺženie záručnej doby, ani sa touto službou nezačne nová záručná doba na výrobok alebo na akékoľvek inštalované náhradné diely. To platí aj pri použití služby na mieste. Predpokladom uplatnenia záruky je, že výrobca ako ručiteľ má možnosť preskúmať prípad záruky zaslaním tovaru na žiadosť výrobcu. Je potrebné dbať na to, aby nedošlo k poškodeniu počas prepravy, a to použitím vhodného obalu. Dotknutý výrobok musí byť predložený alebo zaslaný do zákaznického servisu v čistom stave spolu s kópiou dokladu o kúpe – obsahuje údaje o dátume nákupu a názve výrobku. Ak je výrobok zaslaný v neúplnom stave, bez úplného rozsahu dodávky, chýbajúce príslušenstvo bude pri výmene výrobku alebo vrátení peňazí započítané/odpočítané v hodnote. Čiastočne alebo úplne demontované výrobky nie je možné akceptovať ako reklamáciu. V prípade neoprávnenej reklamácie alebo mimo záručnej doby znáša kupujúci vo všeobecnosti prepravné náklady a prepravné riziko. **Vopred zaregistrujte reklamáciu na servisnom mieste (pozri nižšie)**. Zvyčajne je dohodnuté, že chýbný výrobok s krátkym popisom chyby bude zaslaný organizovaným vrátením alebo – v prípade opravy mimo záručnej doby – dostatočne zaplateným poštovým v súlade s príslušnými smernicami pre balenie a prepravu na nižšie uvedenú servisnú adresu. **Vezmite, prosím, na vedomie, že váš výrobok (v závislosti od modelu) je z bezpečnostných dôvodov bez všetkých prevádzkových materiálov pri vrátení.** Výrobok zaslaný do nášho servisného centra musí byť zabalený tak, aby sa zabránilo poškodeniu reklamovaného výrobku počas prepravy. Po oprave/výmene vám výrobok bezplatne pošleme späť. Ak výrobky nie je možné opraviť alebo vymeniť, suma peňazí až do výšky kúpnej ceny chýbného výrobku môže byť vrátená podľa nášho vlastného uváženia, s prihliadnutím na zrážku z dôvodu opotrebovania. Tieto záručné služby sú určené len pre pôvodného súkromného kupujúceho a nie sú prenosné ani prevoditeľné.

5. **Predĺženie záručnej doby na 10 rokov:** Spoločnosť Scheppach ponúka dodatočné predĺženie záruky o 5 rokov na výrobky zo série Scheppach 20V. Záručná doba na tieto výrobky je teda spolu 10 rokov. Vylúčené sú batérie/akumulátory, nabíjačky a príslušenstvo. Toto predĺženie záruky môžete uplatniť zaregistrovaním svojho výrobku Scheppach z tejto oblasti online na adrese <https://garantie.scheppach.com> najneskôr do 30 dní od dátumu nákupu. Po úspešnej online registrácii dostanete potvrdenie o predĺžení záruky súvisiacej s výrobkom.
6. **Pre uplatnenie Vášho nároku na záruku sa, prosím, obráťte na naše servisné centrum.**

Prednostne používajte náš formulár na našej domovskej stránke: <https://www.scheppach.com/de/service>

Neodosielajte nám žiadne výrobky bez toho, aby ste nás najprv kontaktovali a prihlásili sa do nášho servisného centra.

Prvý kontakt s našim servisným centrom je povinným predpokladom na uplatnenie týchto záručných prísluší. Reklamácia musí byť uplatnená do 14 dní od zistenia nedostatku pred uplynutím záručnej doby. To si vyžaduje originálny doklad o kúpe a v prípade potreby potvrdenie o predĺžení záruky súvisiacej s výrobkom.

7. **Čas spracovania** - zásielky reklamácií spravidla vybavujeme do 14 dní od prijatia v našom servisnom centre. V prípade, že vo výnimočných prípadoch dôjde k prekročeniu uvedenej doby spracovania, budeme Vás včas informovať.
8. **Opotrebovateľné diely sú vo všeobecnosti vylúčené zo záruky!** - Opotrebovateľné diely sú: a) dodané, pripojené a/alebo nainštalované batérie/akumulátory, ako aj b) všetky opotrebovateľné diely v závislosti od modelu (vrátane remeňov, pílových kotúčov, vložných nástrojov, brúsnych kotúčov, filtrov, uhlíkových kief atď., pozri návod na obsluhu). Batérie alebo akumulátory, ktoré sú úplne vybité alebo majú poškodené teleso a/alebo póly batérie, sú zo záruky vylúčené.
9. **Rozpočet nákladov** - výrobky, na ktoré sa záruka nevzťahuje alebo už nevzťahuje, budú opravené za poplatok. Na požiadanie môžete zaslať chybné výrobky na cenovú ponuku a v prípade potreby dať servisnému centru písomný súhlas na opravu (poštou, e-mailom). Žiadne ďalšie spracovanie sa neuskutoční bez schválenia opravy.

Záručné podmienky platia len v aktuálnom znení v čase reklamácie a nájdete ich na našej domovskej stránke (www.scheppach.com). V prípade prekladov je vždy rozhodujúca nemecká verzia.

Scheppach GmbH · Günzburger Str. 69 · 89335 Ichenhausen (Nemecko)

Telefón: +800 4002 4002 ·

E-mail: customerservice.SK@scheppach.com ·

Internet: <https://www.scheppach.com>

Vyhradzujeme si právo vykonať zmeny týchto záručných podmienok kedykoľvek bez predchádzajúceho upozornenia.

19 EÚ vyhlásenie o zhode

Preklad originálneho vyhlásenia o zhode

Výrobca:

Scheppach GmbH
Günzburger Straße 69
D-89335 Ichenhausen

Na vlastnú zodpovednosť vyhlasujeme, že tu popísaný výrobok je v súlade s platnými smernicami a normami.

Značka: **SCHEPPACH**
Označenie výrobku: **AKUMULÁTOROVÉ MULTIFUNKČNÉ ZARIADENIE**
BC-MFH400-X
5904820900

Č. výr.

Smernice EÚ:

2014/30/EÚ, 2006/42/ES, 2000/14/ES_2005/88/ES, 2011/65/EÚ*

* Vyššie opísaný predmet vyhlásenia je v súlade s predpismi smernice Európskeho parlamentu a Rady 2011/65/EÚ z 8. júna 2011 o obmedzení používania určitých nebezpečných látok v elektrických a elektronických zariadeniach.

2006/42/ES - Príloha IV

Notifikovaný orgán: TÜV SÜD Product Service GmbH
Zertifizierstelle,
Ridlerstraße 65,
80339 Mnichov, Nemecko

Číslo:

0123

Číslo osvedčenia: M6A 011284 0442 Rev. 00

Uplatnené normy:

EN 62841-1:2015/A11:2022; EN 62841-4-2:2019;
EN 50636-2-91:2014; EN ISO 11680-1:2021;
EN ISO 11806-1:2022; EN ISO 12100:2010;
EN IEC 55014-1:2021; EN IEC 55014-2:2021

Osoba splnomocnená pre dokumentáciu:

Stefan Hartinger
Günzburger Str. 69
D-89335 Ichenhausen
Ichenhausen, 05.08.2024


Simon Schünk
Division Manager Product Center





Andreas Pecher
Head of Project Management

Tartalomjegyzék

1	Bevezetés	219
2	A termék leírása (1 - 6. ábra)	219
3	Szállított elemek (1. ábra)	220
4	Rendeltetésszerű használat	220
5	Biztonsági utasítások	220
6	Műszaki adatok	225
7	Kicsomagolás	226
8	Üzembe helyezés előtt	226
9	Összeszerelés	227
10	Kezelés	229
11	Munkavégzési utasítások	230
12	Tisztítás	233
13	Karbantartás	233
14	Tárolás és szállítás	236
15	Javítás és pótalkatrészek rendelése	237
16	Ártalmatlanítás és újrahasznosítás	237
17	Hibaelhárítás	238
18	Jótállási feltételek - Scheppach 20V IXES sorozat	239
19	EU megfeleléségi nyilatkozat	241
20	Robbantott ábra	487

A terméken található szimbólumok magyarázata

A kézikönyvben használt szimbólumok arra szolgálnak, hogy felhívják a figyelmet a lehetséges kockázatokra. A biztonsági szimbólumokat, valamint az ezeket kísérő magyarázatokat pontosan értelmezni kell. Maguk a figyelmeztetések nem hártják el a kockázatokat, és nem helyettesítik a balesetek megelőzése érdekében hozott megfelelő intézkedéseket.

	Üzembe helyezés előtt olvassa el és vegye figyelembe a kezelési útmutatót és a biztonsági utasításokat!
	Figyelem! Ha figyelmen kívül hagyja a terméken elhelyezett biztonsági jelöléseket és figyelmeztető megjegyzéseket, illetve figyelmen kívül hagyja a biztonsági és kezelési utasításokat, akkor súlyos, akár halálos sérüléseket szenvedhet.
	Viseljen védőszemüveget.
	Viseljen hallásvédőt.
	Mindig viseljen munkavédelmi sisakot.

	Viseljen munkavédelmi kesztyűt!
	Viseljen zárt lábbelit!
	Sebességbeállítás
	A terméket ne érje eső. A terméket csak száraz környezeti feltételek mellett szabad tárolni, raktározni és üzemeltetni.
	Figyelem! Sérülésveszély a mozgó kések miatt.
	Biztosítsa, hogy mások is kellő biztonsági távolságot tartsanak. Tartsa távol a kívülrőlőket a terméktől.
	A kirepülő tárgyak és a forgó alkatrészek súlyos sérüléseket okozhatnak.
	Biztosítsa, hogy mások is kellő biztonsági távolságot tartsanak.
	Tartson távolságot másoktól és az elektromos vezetékektől.
	Ügyeljen a lehulló anyagra.
	A karbantartási, átalakítási, beállítási és tisztítási munkákat csak kikapcsolt motorral és eltávolított akkumulátorral végezze.
	Lítium-ion akkumulátor
	A termék megfelel a hatályos európai irányelveknek.
	Fűrészláncolaj betöltőnyílása.
	A fűrészlánc beszerelésének iránya
	Vágáshossz
	Késgerenda hossza
	Damilorsó forgásiránya.
	Szegélynyíró forgásiránya.
	Damilorsó átmérője.

	Anyag kihordási iránya
	Vágókés átmérője.
	Vágókés.
	Tartsa távol a lábfejét a cserélhető szerzőszámtól.
	Ne használjon fűrészlapot.
	A termék garantált hangteljesítményszintje.
	A termék garantált hangteljesítményszintje.

1 Bevezetés

Gyártó:

Scheppach GmbH
Günzburger Straße 69
D-89335 Ichenhausen

Tisztelt Ügyfelünk!

Sok örömet és sikert kívánunk új terméke használatához.

Megjegyzés:

A termék gyártója a hatályos termékfelelősségi törvény szerint nem felelős a terméken esett vagy a termék által okozott károkért a következő esetekben:

- Szakszerűtlen kezelés
- A kezelési útmutatót be nem tartása
- Illetéktelen szakember, harmadik fél által végzett javítás
- Nem eredeti pótalkatrészek beépítése és cseréje
- Nem rendeltetésszerű használat

Vegye figyelembe a következőket:

A kezelési útmutató a termék részét képezi.

Fontos megjegyzéseket tartalmaz arról, hogyan dolgozhat a termékkel biztonságosan, szakszerűen és gazdaságosan, hogyan kerülheti el a veszélyeket, csökkentheti a javítási költségeket és az időkieséseket, és növelheti a termék megbízhatóságát és élettartamát. A jelen kezelési útmutató biztonsági rendelkezéseinek túlfelültenül tartsa be az országhoz a termék üzemeltetésével kapcsolatosan érvényes előírásokat is.

A termék használata előtt ismerkedjen meg az összes kezelési és biztonsági utasítással. A terméket csak a leírtaknak megfelelően, a megadott alkalmazási területen üzemeltesse. Őrizze meg jól a kezelési útmutatót, és ha a terméket továbbadja harmadik személynek, adja át vele együtt az összes dokumentumot is.

2 A termék leírása (1 - 6. ábra)

1. Akkumulátor*
2. Hátsó markolat
3. Be-/kikapcsoló
4. Csőtengely
5. Első markolat
- 5a. Gumigyűrű
- 5b. Imbuszcsoncsavarok, M5
6. Lábvédő
7. Reteszelés (csőtengely)
8. Csillagmarkolat
9. Akasztószem
10. Főkapcsoló
11. Bekapcsoló retesz
12. Töltöttségi állapot kijelző (akku)
13. Elülső csőtengely (magassági ágnyeső)
14. Láncfűrész lapja (vezetősin)
15. Fűrészlánc
16. Olajtartály
17. Elülső csőtengely (sövénynyíró)
18. Markolat
19. Késgerenda
20. Elülső csőtengely (fűkasza / fűszegélynyíró)
- 20a. Imbuszcsoncsavarok, M6
21. Védőburkolat (oldalsó)
22. Damilvágó
23. Orsókazetta
24. Védőburkolat (felső)
25. vágókés
26. Szállítási biztosítás (vágókés)
27. Késvédő (sövénynyíró)
28. Lap- és láncvédő
29. Hordozó heveder
30. Borítás
31. Anya, M10
32. Rugós alátét
33. Befogóorsó
34. Belső karima
35. Külső karima
36. Rögzítőanya (lánckerék burkolata)
37. Lánckerék burkolata
38. Láncfeszítő csavar
39. Vezetőcsap
40. Lánc-rögzítőcsap
41. Lánckerék
42. Szabályozó csavar (fűrészlánc kenése)
43. Karabinerhorog
44. Biztosítónyelv
45. Kioldógomb (akkumulátor)
46. Akkumulátor felvevője
47. Kioldó (damilorsó)
48. Damilorsó
49. Szög átállítása
50. Kireteszelő kar
51. Fedél
52. Kireteszelés
53. Nyomórugó
54. Damilkiengedő nyílás
55. Bemarás
56. Horony (damilorsó közepe)
57. Zsírszszem (magassági ágnyeső)
58. Zsírszszem (sövénynyíró)

* = nem feltétlenül tartoznak a szállított elemek közé!

3 Szállított elemek (1. ábra)

Tétel	Darab- szám	Megnevezés
1.	2 db	Akkumulátor*
5.	1 db	Első markolat
5a.	1 db	Gumigyűrű
5b.	4 db	Imbuszcsony, M5
13.	1 db	Elülső csőtengely (magassági ágnyeső)
14.	1 db	Láncfűrész lapja (vezetősin)
15.	1 db	Fűrészléc
17.	1 db	Elülső csőtengely (sövénynyíró)
20.	1 db	Elülső csőtengely (fűkasza / fűszegélynyíró)
20a.	2 db	Imbuszcsony, M6
21.	1 db	Védőburkolat (oldalsó)
23.	1 db	Orsókazetta
24.	1 db	Védőburkolat (felső)
25.	1 db	vágókés
26.	1 db	Szállítási biztosítás (vágókés)
27.	1 db	Késvédő
28.	1 db	Lap- és láncvédő
29.	1 db	Hordozó heveder
31.	1 db	Any, M10
A.	1 db	Imbuszkulcs, 4 mm
B.	1 db	Imbuszkulcs, 5 mm
C.	1 db	Villáskulcs 8/10 mm-es kulcsnyílás
D.	1 db	Szerelőkulcs (19/21 mm-es kulcsnyílás, keresztornyos csavarhúzó)
	1 db	Akkumulátoros multifunkciós készülék
	1 db	Kezelési útmutató

4 Rendeltetésszerű használat

A terméket csak a mellékelt motorfejre szabad felszerelni.

Fűkasza:

A fűkasza (a vágókés használatával) alkalmas vékony-szárú bozót, erős gyomnövények és aljnövényzet vágására.

Szegélynyíró:

A fűszegélynyíró (a szálorsó használata damilorsóval) alkalmas gyepek, füves területek és vékony gyomnövények vágására.

Sövénynyíró:

A sövénynyíró sövények, bokrok és cserjefélék vágására szolgál.

Magassági ágnyeső (láncfűrész teleszkópos nyéllel):

A magassági ágnyeső fák ágainak levágására készült. A láncfűrész nem alkalmas fűrészelési munkákra és fakivágásra, valamint a fától eltérő egyéb anyagok fűrészelésére.

Csak a rendeltetésének megfelelően használja a terméket. Minden ettől eltérő használat nem rendeltetészerűnek minősül. Az ebből fakadó minden kárért és sérülésért nem a gyártó, hanem a felhasználó/kezelő viseli a felelősséget.

A rendeltetészerű használat része a biztonsági utasítások betartása, valamint a kezelési útmutatóban foglalt szerelési és üzemeltetési utasítások betartása is.

A terméket használó és karbantartó személyeknek ismerniük kell ezeket, és tájékozottnak kell lenniük a lehetséges veszélyekről.

Ha a terméken módosítást végez, az ebből eredő károkat a gyártó nem vállal felelősséget.

A terméket kizárólag a gyártó eredeti alkatrészeivel és eredeti tartozékaival szabad üzemeltetni.

Tartsa be a gyártó biztonsági, munkavégzési és karbantartási előírásait, valamint a műszaki adatokban meghatározott méreteket.

Kérjük, vegye figyelembe, hogy termékeinket rendeltetésük szerint nem kisipari, kéziipari vagy ipari használatra tervezték. A termékre semmilyen garanciát nem vállalunk, ha kisipari, kéziipari vagy ipari, valamint ezekkel egyenértékű tevékenységekhez használja.

A kezelési útmutatóban használt jelzőszavak magyarázata

VESZÉLY

Ez a jelzőszó olyan közvetlenül fenyegető veszélyes helyzetre utal, amely súlyos sérülést vagy halálos balesetet okoz, ha nem kerülik el.

FIGYELMEZTETÉS

Ez a jelzőszó olyan lehetséges veszélyhelyzetre utal, amely súlyos sérülést vagy halálos balesetet okozhat, ha nem kerülik el.

VIGYÁZAT

Ez a jelzőszó olyan lehetséges veszélyhelyzetre utal, amely csekélyebb vagy könnyebb sérülést okozhat, ha nem kerülik el.

FIGYELEM

Ez a jelzőszó olyan lehetséges veszélyhelyzetre utal, amely anyagi járt okozhat a termékben vagy más vagyontárgyakban/tulajdonban, ha nem kerülik el.

5 Biztonsági utasítások

Az összes biztonsági utasítást és útmutatót őrizze meg későbbi használat céljából.

A biztonsági utasításokban használt „elektromos szerszám” fogalom a hálózatról üzemeltetett elektromos szerszámokra (hálózati vezetékkel), illetve az akkumulátorról üzemeltetett elektromos szerszámokra (hálózati vezeték nélkül) vonatkozik.

FIGYELMEZTETÉS

Olvassa el az összes biztonsági utasítást, egyéb utasítást, ábrát és műszaki adatot, melyet az elektromos szerszámhoz mellékeltek.

A következő útmutatások betartásának elmulasztása áramütést, tüzet és/vagy súlyos sérüléseket okozhat.

1) Munkahelyi biztonság

- a) Gondoskodjon a munkahely tisztaságáról és megfelelő megvilágításáról. A rendetlenség, illetve a megvilágítatlan munkaterületek balesetekhez vezethetnek.
- b) Ne dolgozzon az elektromos szerszámmal olyan robbanásveszélyes környezetben, ahol éghető folyadékok, gázok vagy porok találhatóak. Az elektromos szerszámok szikráznak, és a szikrák meggyújtják a port és a gőzöket.
- c) Az elektromos szerszám használata során tartsa távol a gyermekeket és más személyeket. A figyelem elterelése miatt elveszízheti uralmát az elektromos szerszám felett.

2) Elektromos biztonság

- a) Az elektromos szerszám csatlakozódugójának illesznie kell a csatlakozóaljzatba. A dugós csatlakozót semmilyen módon nem szabad módosítani. A védőföldeléssel ellátott elektromos szerszámokkal együtt ne használjon adapteres csatlakozót. A változtatlan dugós csatlakozók és a hozzájuk illő csatlakozóaljzatok csökkentik az áramütés kockázatát.
- b) Kerülje el a teste földelt felületekkel, például csövekkel, fűtésekkel, tűzhelyekkel és hűtőszekrényekkel való érintkezését. Megnéz az áramütés kockázata, ha a teste földelve van.
- c) Tartsa esőtől és nedvességtől távol az elektromos szerszámokat. Az elektromos szerszámba hatoló víz növeli az áramütés kockázatát.
- d) Ne használja a csatlakozó vezetékét a rendeltetésétől eltérő módon, például az elektromos szerszám szállításához, felakasztásához vagy a csatlakozóaljzattól való kihúzásához. Tartsa távol a csatlakozó vezetékét hőtől, olajtól, éles élektől és a mozgó alkatrészeitől. A sérült vagy összegubancolódott csatlakozó vezeték növeli az áramütés kockázatát.
- e) Ha a szabadban dolgozik az elektromos szerszámmal, akkor csak olyan hosszabbító vezetékeket alkalmazzon, amelyek kültéri használatra is alkalmasak. A kültéri használatra alkalmas hosszabbító vezeték használata csökkenti az áramütés kockázatát.
- f) Ha elkerülhetetlen, hogy nedves környezetben használja az elektromos szerszámot, akkor használjon hibaáram-védőkapcsolót. A hibaáram-védőkapcsoló használata csökkenti az áramütés kockázatát.

3) Személyek biztonsága

- a) Legyen figyelmes, ügyeljen arra, amit csinál, és az elektromos szerszám használata során józan ésszel cselekedjen. Ne használja az elektromos szerszámot, ha fáradt, vagy ha drogok, alkohol vagy gyógyszerek befolyása alatt áll. Az elektromos szerszám használatát során egy pillanatra figyelmen kívül hagyása súlyos sérüléseket okozhat.
- b) Viseljen személyi védőfelszerelést, és mindig használjon védőszemüveget. Az elektromos szerszám típusától és használatától függően alkalmazott személyi védőfelszerelések, például pormaszok, csúszásmentes munkavédelmi cipő, munkavédelmi sisak vagy hallásvédő viselése csökkenti a sérülések kockázatát.

- c) Kerülje el az akaratlan üzembe helyezést. A szerszám áramellátásra és/vagy akkumulátorra való csatlakoztatása, felvétele vagy szállítása előtt bizonyosodjon meg arról, hogy ki van-e kapcsolva az elektromos szerszám. Ha az elektromos szerszám szállítása közben a kapcsolón tartja az ujját, vagy a készüléket bekapcsolva csatlakoztatja az áramellátásra, az balesetet okozhat.
- d) Az elektromos szerszám bekapcsolása előtt távolítsa el a beállított szerszámokat vagy a csavarkulcsokat. Az elektromos szerszám forgó részében maradt szerszám vagy kulcs sérüléseket okozhat.
- e) Kerülje a rendellenes testtartást. Álljon stabilan a lábán, és mindig őrizze meg egyensúlyát. Így váratlan helyzetekben is jobban irányíthatja az elektromos szerszámot.
- f) Megfelelő ruházatot viseljen. Ne viseljen túl bő ruházatot vagy ékszeret. Haját és ruházatát tartsa távol a maguktól mozgó alkatrészekről. A mozgó alkatrészek elkapathatják a laza ruházatot, az ékszereket vagy a hosszú hajat.
- g) Ha lehetséges a porelszívó és -gyűjtő berendezések felszerelése, azokat csatlakoztatni és megfelelően használni kell. A por elszívására szolgáló berendezés használatával csökkenthetők a por által okozott veszélyek.
- h) Ne keltsen hamis biztonságérzetet és ne szegje meg az elektromos szerszámra vonatkozó biztonsági szabályokat még abban az esetben sem, ha az elektromos szerszámot többszöri használat után ismerni véli. A másodperc törtrésze alatt bekövetkező súlyos sérülések lehetnek a következményei annak, ha a szerszámot gondatlanul kezeli.

4) Az elektromos szerszám használata és kezelése

- a) Ne terhelje túl az elektromos szerszámot. A munkájához mindig az arra megfelelő elektromos szerszámot használja. A megfelelő elektromos szerszámmal jobban és biztonságosabban dolgozhat a megadott teljesítménytartományban.
- b) Ne használjon olyan elektromos szerszámot, amelynek hibás a kapcsolója. Az az elektromos szerszám, amelyet nem lehet be- vagy kikapcsolni, veszélyesnek számít, és meg kell javítani.
- c) Húzza ki a csatlakozódugót a csatlakozóaljzattól, és/vagy vegye ki a kivehető akkumulátort, mielőtt beállításokat végez a készüléken, cserélhető szerszámokat cserél ki vagy félreteszi az elektromos szerszámot. Ezen elővigyázatossági intézkedések megakadályozzák az elektromos szerszám akaratlan elindulását.
- d) A nem használt elektromos szerszámokat gyerekektől távol tartsa. Ne hagyja, hogy az elektromos szerszámot olyan személyek használják, akik nem ismerik azt vagy nem olvasták el a jelen utasításokat. Az elektromos szerszámok veszélyesek, ha tapasztalatlan személyek használják őket.

- e) Gondosan ápolja az elektromos szerszámot és a cserélhető szerszámot. Ellenőrizze, hogy a mozgó alkatrészek kifogástalanul működnek és nem szorulnak-e, illetve nincsenek-e törött vagy sérült alkatrészek, amelyek negatív hatással lennének az elektromos szerszám működésére. Az elektromos szerszám használata előtt javíttassa meg a sérült alkatrészeket. Sok balesetet a rosszul karbantartott elektromos szerszámok okoznak.
- f) Tartsa élesen és tisztán a vágószerszámokat. A gondosan ápolot, éles vágóélekkel rendelkező vágószerszámok kevésbé szorulnak be, és könnyebben vezethetők.
- g) Az elektromos szerszámot, a cserélhető szerszámot, betétszerszámokat stb. a jelen utasításoknak megfelelően használja. Közben vegye figyelembe a munkafeltételeket és a végrehajtott feladatot is. Az elektromos szerszámoknak a tervezett alkalmazásoktól eltérő használata veszélyes helyzetekhez vezethet.
- h) A fogantyúkat és a megfogási felületeket mindig száraz, tiszta, valamint olajtól és zsírtól mentes állapotban kell tartani. A csúszos fogantyú és megfogási felületek nem teszik lehetővé az elektromos szerszám biztonságos üzemeltetését, illetve hogy megőrizze fölötte az uralmát előre nem látható helyzetekben.

5) Az akkumulátoros szerszám használata és kezelése

- a) Csak a gyártó által ajánlott töltőkészülékekkel töltsse fel az akkumulátorokat. Egy adott akkumulátorhoz készült töltőeszköz tűzveszélyes, ha a megadottaktól eltérő akkumulátorokkal használja azt.
- b) Csak az ajánlott akkumulátorokat használja az elektromos szerszámokhoz. Más akkuk használata sérülés- és tűzveszéllyel jár.
- c) Ha nem használja akkumulátort, tartsa távol az iratfűző kapcsolóktól, érméktől, kulcsoktól, szögek-től, csavaroktól és egyéb kis méretű fémtárgyak-tól, melyek rövidre zárhatnák az érintkezőit. Az akkumulátor érintkezői között létrejött rövidzárlat égési sérüléseket vagy tüzet okozhat.
- d) Ha helytelenül használják, az akkumulátorból folyadék léphet ki. Kerülje az ezekkel való érintkezést. Ha véletlenül hozzáért, öblítse le vízzel. Ha a folyadék a szembe jut, azonnal kérjen orvosi segítséget. A szivárgó akkumulátorfolyadék bőrirritációt és égési sérüléseket okozhat.
- e) Ne használjon sérült vagy módosított akkumulátort. A sérült vagy módosított akkumulátor kiszámíthatatlanul viselkedhet, és tüzet, robbanást vagy sérülésveszélyt okozhat.
- f) Az akkumulátort ne tegye ki tűznek vagy magas hőmérsékletnek. A tűz vagy a 130 °C feletti hőmérséklet robbanáshoz vezethet.
- g) Kövesse a töltésre vonatkozó utasításokat, és soha ne töltsse az akkumulátort vagy az akkumulátoros szerszámot az üzemeltetési útmutatóban megadott hőmérséklet-tartományon kívül. Ha helytelenül vagy az engedélyezett hőmérséklet-tartományon kívül végzi a feltöltést, azzal tönkretelheti az akkumulátort, és fokozza a tűzveszélyt.

6) Szerviz

- a) Csak képzett szakszeméllyzettel és csak eredeti pótalkatrészek használatával javíttassa az elektromos szerszámot. Ezáltal biztosítható az elektromos szerszám biztonságának megőrzése.
- b) Sérült akkumulátorokon soha ne végezzen karbantartást. Az akkumulátorok valamennyi karbantartását csak a gyártó, vagy az általa arra felhatalmazott ügyfélszolgálati kirendeltségek végezhetik.

5.1 Általános biztonsági utasítások

- a) Legyen figyelmes, ügyeljen arra, amit csinál, és az elektromos szerszám használata során józan ésszel cselekedjen. Ne használja az elektromos szerszámot, ha fáradt, vagy ha drogok, alkohol vagy gyógyszerek befolyása alatt áll. Az elektromos szerszám használata során egy pillanatnyi figyelmetlenség is súlyos sérüléseket okozhat.
- b) Nemzeti előírások korlátozhatják a termék használatát.
- c) Rendszeresen tartson szünetet és közben mozgassa a kezeit, hogy elősegítse a vérkeringést.
- d) Munkavégzés során a terméket mindig két kézzel, szorosan tartsa. Ügyeljen a biztos állásra.

5.2 A szegélynyíróra és a fűkaszára vonatkozó biztonsági utasítások

5.2.1 Utasítás

- a) A termék használata előtt olvassa el a teljes kezelési útmutatót.
- b) A terméket nem használhatják csökkent fizikai, érzékszervi vagy mentális képességű, vagy tapasztalattal és tudással nem rendelkező személyek (vagy gyermekek).
- c) Vegye figyelembe, hogy az üzemeltető vagy felhasználó felelős a balesetekért, illetve a más személyeket vagy azok tulajdonát fenyegető veszélyekért.

5.2.2 Előkészítés

- a) Használat előtt ellenőrizze a feszültségellátást és a hosszabbító kábelt, hogy nem láthatók-e rajta sérülés vagy az elhasználódás jelei. Ha egy kábel a használat során megsérül, azonnal le kell választani a hálózati csatlakozóvezetékét. NE ÉRJEN A KÁBELHEZ, AMÍG NEM VÁLÁSZTOTTA LE A HÁLÓZATRÓL. Ne használja a terméket, ha a kábel megsérült vagy elhasználódott.
- b) Ellenőrizze a burkolatok és biztonsági berendezések épségét és helyes elhelyezkedését. Adott esetben cserélje ki őket.
- c) Soha ne működtesse a terméket, ha emberek, különösen gyerekek, illetve állatok vannak a közelben.

5.2.3 Üzemeltetés

- a) Mindig viseljen védőszemüveget.
- b) Ne használja a terméket meztől vagy nyitott szandálban. Viseljen erős cipőt és hosszú nadrágot.
- c) A terméket tilos viharban használni - **villámcsapás veszélye!**
- d) Csak nappal, vagy megfelelő mesterséges megvilágítás mellett dolgozzon.

- e) Ne üzemeltesse a terméket, ha megsérültek a **Védőberendezések** vagy biztonsági berendezések nélkül.
- f) A bekapcsolás előtt és után ne tegye kezét vagy lábát a forgó szerszám területére.
- g) Ha idegen testhez ért, azonnal kapcsolja ki a terméket és vegye ki az akkumulátort. Vizsgálja át a terméket, nem sérült-e valahol, és végezze el a szükséges javításokat, mielőtt újra beindítja, és dolgozni kezd a termékkel. Ha a termék a szokatlanul erősen rázkódnai kezd, azonnal meg kell vizsgálni.
- h) A szellőzőnyílásoknak mindig szabadon átjárhatónak kell lenniük.

5.2.4 Karbantartás és tárolás

- a) Mielőtt karbantartási vagy tisztítási munkákat végezne a terméken, le kell választani az áramellátásról (azaz el kell távolítani belőle a kivethető akkumulátort).
- b) **Ne használjon olyan tartozékokat, amelyet a gyártó nem ajánlott.** Ez áramütéshez vezethet, vagy tüzet okozhat.
- c) Rendszeresen ellenőrizze, nem sérült-e a termék.
- d) Rendszeresen végezze el a termék karbantartását és tisztítását.
- e) **A nem használt elektromos szerszámokat gyermekektől távol tárolja. Ne hagyja, hogy az elektromos szerszámot olyan személyek használják, akik nem ismerik azt vagy nem olvasták el a jelen utasításokat.** Az elektromos szerszámok veszélyesek, ha tapasztalatlan személyek használják őket.

5.3 Biztonsági utasítások a sövénynyíróhoz

- a) **Ne használja a sövénynyírót rossz időben, különösen zivatarveszély esetén.** Ez csökkenti a villámcsapás kockázatát.
- b) **Tartsa távol a hálózati kábeleket a vágási területtől.** A kábelek a sövényekben és bokrokban is el lehetnek rejtve, így véletlenül elvágathatók a késsel.
- c) **A sövénynyírót kizárólag a szigetelt fogási felületéknél fogva tartsa, mivel a vágókés rejtett villamos vezetékhez vagy a fűrészsajt hálózati kábeléhez érhet.** Ha a kés feszültség alatt álló vezetékhez ér, akkor a készülék fémből készült alkatrészei is feszültség alá kerülhetnek, ami áramütéshez vezethet.
- d) **Tartsa távol testrészeit a késtől. Működő kés mellett ne próbálja meg eltávolítani a darabot, amilyen dolgozott, vagy kézzel megtartani azt munka közben.** A kések a kapcsoló kikapcsolása után is tovább mozognak. Már egy pillanatnyi figyelmetlenség is súlyos sérülésekkel járhat a sövénynyíró használatában.
- e) **Mielőtt eltávolítaná a beszorult nyesedéket vagy karbantartaná a terméket, győződjön meg róla, hogy minden kapcsoló ki van kapcsolva, és az akkumulátor ki van véve.** Ha a sövénynyírót váratlanul működésbe lép, amikor éppen a beszorult anyagot távolítja el belőle, az súlyos sérüléseket okozhat.
- f) **A sövénynyírót a fogantyúnál fogva, a kés álló helyzetében hordozza, és ügyeljen arra, hogy ne kapcsolja be a kapcsolót.** A sövénynyíró helyes hordozása csökkenti a véletlen elindulást és a kés okozta sérülés kockázatát.

- g) **A sövénynyíró szállítása vagy tárolása során mindig húzza a fedelet a kések fölé.** A sövénynyíró szakszerű kezelése csökkenti a kés által okozott sérülésveszélyt.

5.3.1 Biztonsági utasítások meghosszabbított hatótávolságú sövénynyírókhoz

- a) **A meghosszabbított hatótávolságú sövénynyíróval fejmagasság felett végzett munkálatok során viseljen fejdődöt.** A lezuhanó letört darabok súlyos sérülésekhez vezethetnek.
- b) **A meghosszabbított hatótávolságú sövénynyíró mindig két kézzel kezelje.** Két kézzel tartsa a meghosszabbított hatótávolságú sövénynyírót, hogy elkerülje a készülék feletti uralom elvesztését.
- c) **Csökkentse a halálos áramütés veszélyét azáltal, hogy a meghosszabbított hatótávolságú sövénynyírót soha nem használja elektromos vezetékek közelében.** Az áramvezetékek érintése vagy az ezek közelében történő használat súlyos sérülésekhez vagy halálos áramütéshez vezethet.

5.3.2 További biztonsági utasítások

- a) Amikor a termékkel dolgozik, mindig viseljen védőkesztyűt, védőszemüveget, hallásvédőt és zárt lábbelit és hosszú szárú nadrágot.
- b) A sövénynyírót olyan munkákhoz tervezték, melyeknél a kezelő a földön, nem pedig létrán vagy egyéb instabil felületen áll.
- c) Elektromos veszély, tartson legalább 10 m távolságot a felső vezetékektől.
- d) Ne próbálja megazítani az elakadt/megszorult kiegészítőt, amíg ki nem kapcsolta a terméket és ki nem vette az akkumulátort. Sérülésveszély áll fenn!
- e) A kések kopását rendszeresen ellenőrizni kell, és újra kell őket élezetni. A tompa kések túlterhelik a terméket. Az ebből eredő károokra a jótállás nem érvényes.
- f) Ha a termékkel történő munkavégzés során szünetet kíván tartani, először fejezze be az aktuális műveletet, majd kapcsolja ki a terméket.
- g) **A nem használt elektromos szerszámokat gyermekektől távol tárolja. Ne hagyja, hogy az elektromos szerszámot olyan személyek használják, akik nem ismerik azt vagy nem olvasták el a jelen utasításokat.** Az elektromos szerszámok veszélyesek, ha tapasztalatlan személyek használják őket.

5.4 A magassági ágnyesőt vonatkozó biztonsági utasítások



VIGYÁZAT

A kezét tartsa távol a cserélhető szerszámtól, amikor a termék üzemel.

5.4.1 Személyi biztonság

- a) Soha ne dolgozzon a készülékkel létrán állva!
- b) A termék használata közben ne hajoljon túlságosan előre. Ügyeljen rá, hogy stabilan álljon a lábán, és mindig őrizze meg egyensúlyát. Használja a szállított elemek között megtalálható hordozó hevedert, hogy egyenletesen eloszlassa a súlyt a testén.

- c) Ne álljon az ág alá, amelyet le szeretne vágni, hogy a lezuhanó ág ne okozhasson sérülést. A sérülések megelőzése érdekében ügyeljen a visszacsapó ágakra. Kb. 60°-os szög alatt dolgozzon.
- d) Ügyeljen arra, hogy a készülék visszacsaphat.
- e) A szállítás és a tárolás során helyezze fel a láncvédőt.
- f) Kerülje a termék véletlen üzembe helyezését.
- g) A terméket gyermekektől elzárva kell tárolni.
- h) Soha ne engedje, hogy olyan személyek használják a terméket, akik nem ismerik ezeket az útmutatásokat.
- i) Ellenőrizze, hogy a késgarnitúra már nem forog, amikor a motor eléri az üresjáratú fordulatszámot.
- j) Ellenőrizze hogy nincsenek-e a terméken laza rögzítőelemek és sérült alkatrészek.
- k) Nemzeti előírások korlátozhatják a termék használatát.
- l) A mindennapi használat előtt, illetve ha leesett a gép, vagy egyéb ütés érte, napi szinten meg kell vizsgálni, hogy nem észlelhető-e rajta jelentősebb sérülés vagy károsodás.
- m) A termék használata során mindig viseljen zárt lábbelit és hosszú nadrágot. Ne használja a terméket meztláb vagy nyitott szandálban. Kerülje a bő, illetve lógó zsinórokkal vagy nyakkendőkkel ellátott ruhák viselését.
- n) Ne használja a terméket, ha fáradt, vagy ha drogok, alkohol vagy gyógyszerek hatása alatt áll. Ha fáradt, ne használja a terméket.
- o) Tartsa a terméket, illetve a késgarnitúrát, valamint a késgarnitúra-védőt jó állapotban.

5.4.2 További biztonsági utasítások

- a) Amikor a termékkel dolgozik, mindig viseljen védőkesztyűt, védőszemüveget, hallásvédőt és zárt lábbelit és hosszú szárú nadrágot.
- b) A terméket tartsa esőtől és nedvességtől távol. Ha a termékbe bejut a víz, az növeli az áramütés kockázatát.
- c) Használat előtt ellenőrizze a termék biztonsági állapotát, különösen a vezetőlemezt és a fűrészláncot.
- d) Elektromos veszély, tartson legalább 10 m távolságot a felső vezetőkelektől.

5.4.3 Használat és kezelés

- a) Soha ne indítsa be a terméket azelőtt, hogy rendesen fel lenne rá szerelve a vezetőlemez, a fűrészlánc és a lánckerék burkolata.
- b) Ne vágjon talajon fekvő faanyagot, illetve ne próbáljon meg földből kiálló gyökereket elvágni. Mindenképpen kerülje, hogy a fűrészlánc a talajba mélyedjen, különben a fűrészlánc azonnal életlené válik.
- c) Ha véletlenül kemény tárgyozer ért a termékkel, azonnal kapcsolja ki a motort, és vizsgálja meg a terméket, nem szenvedett-e esetleg valamilyen sérülést.
- d) Rendszeresen tartson szünetet és közben mozgassa a kezeit, hogy elősegítse a vérkeringést.
- e) Ha karbantartás, ellenőrzés, tárolás vagy tartozékcserre céljából megállítja a terméket, akkor kapcsolja ki a motort, vegye ki az akkumulátort, és bizonyosodjon meg arról, hogy az összes mozgó alkatrész leállt. Hagyja lehűlni a terméket, mielőtt azt ellenőrzi, beállítja stb.

- f) Gondosan tartsa karban a terméket. Ellenőrizze, hogy a mozgó alkatrészek kifogástalanul működnek és nem szorulnak-e, illetve nincsenek-e törött vagy sérült alkatrészek, amelyek negatív hatással lennének a termék működésére. A termék használata előtt javíttassa meg a sérült alkatrészeket. Számos balesetet a rozszul karbantartott termékek okoznak.
- g) **Tartsa élesen és tisztán a vágószerszámokat.** A gondosan ápolot, éles vágóélekkel rendelkező vágószerszámok kevésbé szorulnak be, és könnyebben vezethetők.
- h) **Csak képzett szakszeméllyel és csak eredeti pótalkatrészek használatával javíttassa az elektromos szerszámot.** Éáltal biztosítható az elektromos szerszám biztonságának megőrzése.

Fennmaradó kockázatok

A termék korszerű műszaki színvonalon, az elismert biztonságtechnikai előírások szerint készült. A munkavégzés során azonban ennek ellenére is felléphetnek fennmaradó kockázatok.

- Vágási sérülések.
- Szemkárosodás, ha az előirt szemvédőt nem viselik.
- Ha nem viseli az előirt hallásvédőt, halláskárosodást szenvedhet.
- A fennmaradó kockázatok minimálisra csökkenthetők azonban a „Biztonsági utasítások”, a „Rendeltetésszerű használat” és a kezelési útmutató együttes betartásával.
- Úgy használja a terméket, ahogyan azt a kezelési útmutató javasolja. Ezzel biztosítható, hogy a termék mindig optimális teljesítménnyel működjön.
- Emellett fennállhatnak olyan, nem nyilvánvaló fennmaradó kockázatok is, melyek minden elővigyázatoság ellenére sem szüntethetők meg.

FIGYELMEZTETÉS

Ez az elektromos szerszám üzem közben elektromágneses mezőt hoz létre. Ez a mező bizonyos körülmények között negatív hatással lehet az aktív vagy passzív orvosi implantátumokra. A komoly és súlyos sérülések kockázatának elkerülése érdekében javasoljuk, hogy az orvosi implantátummal rendelkező személyek az elektromos szerszám használata előtt keressék fel orvosukat és implantátumuk gyártóját.

FIGYELMEZTETÉS

Hosszabb idejű munkavégzés esetén a vibrációk miatt a kezelő személy kezeiben keringési zavarok (fehér ujj szindróma) léphetnek fel.

A fehér ujj szindróma olyan érrendszeri betegség, melynek következtében az ujjak és a lábujjak kis véredényei hirtelen összehúzódnak. Az érintett területek nem kapnak megfelelő vérellátást, és emiatt rendkívül sápadtak lesznek. A rezgő termékek gyakori használata idegkárosodást okozhat olyan a személyeknél, akiknek gyengébb a vérkeringése (például dohányosok, cukorbetegék).

Amennyiben szokatlan negatív hatásokat észlel, azonnal fejezze be a munkát, és forduljon orvoshoz.

FIGYELEM

A termék a 20V IXES sorozat része, és kizárólag ennek a sorozatnak az akkumulátoraival üzemeltethető. Az akkumulátorokat kizárólag a sorozat töltőkészülékeivel szabad feltölteni. Emellett vegye figyelembe a gyártó előírásait.

⚠ FIGYELMEZTETÉS

Tartsa be a 20V IXES sorozatú akkumulátor és töltő használati útmutatójában található biztonsági előírásokat, valamint a töltésre és a helyes használatra vonatkozó utasításokat. A töltési folyamat részletes leírása és további információk ebben a külön használati útmutatóban találhatók.

6 Műszaki adatok

Akkumulátoros multifunkciós készülék	BC-MFH400-X
Motorfeszültség	40V (2x20V)
Szegélynyíró:	
Vágási kör átmérője	380 mm
Damilvastagság	2xØ1,6 mm
Fűszegélynyíró max. fordulatszáma	4000/5500/6200 min ⁻¹
Fűkasza:	
Átmérő	255 mm
Vágási kör átmérője	1,4 mm
Felvevő átmérője	25,4 mm
Fogszám	3
Fűkasza max. fordulatszáma	4000/5500/6200 min ⁻¹
Sövénynyíró:	
Vágási kör átmérője	24 mm
Pajzs szögbeállítás °	+90°/0°/-75° (165°)
Vágáshossz	390 mm
Sövénynyíró max. fordulatszáma	880/1100/1360 min ⁻¹
Teljes hossz	2,35 m
Magassági ágnyeső:	
Vezetősín hossza	295 mm
Vágáshossz	254 mm
Vezetősín típusa	AL10-39-507P
Fűrészlánc osztása	3/8"/9,525 mm
Fűrészlánc típusa	3/8.050-39
Meghajtótagok vastagsága	1,27 mm
Meghajtó fogaskerék	7x9,525 mm
Olajtartály térfogata	140 ml
Magassági ágnyeső vágási sebessége	12/15/18 m/s
Teljes hossz	2,15 m

Súly (akkumulátor nélkül)

Motorregység	3,37 kg
Szegélynyíró (előtét)	1,45 kg
Fűkasza (előtét)	1,56 kg
Sövénynyíró (előtét)	2,17 kg
Magassági ágnyeső (előtét)	1,63 kg

A műszaki változtatás jogát fenntartjuk!

Zaj és vibráció

⚠ FIGYELMEZTETÉS

A zaj súlyos következményekkel járhat az egészségre nézve. Ha a gép zajszintje meghaladja a 85 dB értéket, akkor a közelben tartózkodó személyeknek megfelelő hallásvédőt kell viselniük.

A zaj és a vibráció értékeinek megállapítása az EN 62841-1 szabvány alapján történt.

Zaj jellemző értékei

Szegélynyíró:

L _{PA} hangnyomás	79,8 dB
L _{WA} hangteljesítményszint	91,7 dB
K _{WA} mérési bizonytalanság	1,92 dB

Fűkasza:

L _{PA} hangnyomás	98,4 dB
L _{WA} hangteljesítményszint	109,3 dB
K _{WA} mérési bizonytalanság	2,39 dB

Sövénynyíró:

L _{PA} hangnyomás	98,4 dB
L _{WA} hangteljesítményszint	109,3 dB
K _{WA} mérési bizonytalanság	2,39 dB

Magassági ágnyeső:

L _{PA} hangnyomás	98,4 dB
L _{WA} hangteljesítményszint	109,3 dB
K _{WA} mérési bizonytalanság	2,39 dB

Rezgés jellemző értékei

Szegélynyíró A _{hw}	3,196 / 3,193 m/s ²
Fűkasza A _{hw}	1,687 / 3,196 m/s ²
Sövénynyíró A _{hw}	1,776 / 1,568 m/s ²
Magassági ágnyeső A _{hw}	1,854 / 1,738 m/s ²
K _{PA} mérési bizonytalanság	1,5 m/s ²

A megadott teljes rezgési érték és zajkibocsátási érték mérése szabványos vizsgálati eljárással történt, és az adatok felhasználhatók az elektromos szerszám másik szerszámmal való összevetésére.

A megadott zajkibocsátási érték és teljes rezgési érték a terhelés előzetes becsléséhez is felhasználható.

! FIGYELMEZTETÉS

A zajkibocsátási értékek és rezgés kibocsátási értékek az elektromos szerszám tényleges használata során eltérhetnek a megadott értékektől az elektromos szerszám alkalmazásának módjától függően, és különösen a megmunkálendő munkadarab jellege szerint.

Próbálja meg a terheléseket a lehető legalacsonyabban tartani. Példaértékű intézkedés: a munkaidő korlátozása. Eközben az üzemi ciklus összes részét vegye figyelembe (például azokat az időket, amikor ki van kapcsolva az elektromos szerszám, valamint azokat is, amikor be van ugyan kapcsolva, de terhelés nélkül működik).

7 Kicsomagolás

! FIGYELMEZTETÉS

A termék és a csomagolóanyag nem játékszer!

Ne engedje, hogy a gyermekek a műanyag zacskókkal, fóliákkal és apró részekkel játsszanak! Lenyelés és fulladás veszélye áll fenn!

- Nyissa ki a csomagolást, és óvatosan vegye ki a terméket.
- Távolítsa el a csomagolóanyagot, valamint a csomagolási/szállítási biztosítókat (ha vannak).
- Ellenőrizze a szállított elemek hiánytalanságát.
- Ellenőrizze, nem szenvedett-e a termék és a tartozékok szállítási sérüléseket. Az esetleges sérüléseket azonnal jelentse a terméket kiszállító szállítványozónak. Utólagos reklamációkat nem fogadunk el.
- Lehetőleg a jótállási idő lejártáig őrizze meg a csomagolást.
- A használatba vétel előtt ismerkedjen meg a termékkel a kezelési útmutató alapján.
- Tartozékként, valamint kopó- és pótalkatrészként csak eredeti alkatrészeket használjon. Pótalkatrészeket szakkereskedőjénél vásárolhat.
- Rendelésnél adja meg a cikkszámot, valamint a termék típusát és gyártási évét.

8 Üzembe helyezés előtt

8.1 Fűrészláncolaj betöltése (1, 14. ábra)

FIGYELEM

A termék károsodása!

Ha a terméket olaj nélkül vagy kevés olajjal, illetve fáradt olajjal üzemelteti, az a termék károsodását okozhatja.

- Üzembe helyezés előtt töltsön be olajat. A termékben kiszállításkor nincs olaj.
- Ne használjon használt olajat!
- Ellenőrizze az olajsintet minden alkalommal, amikor kicseréli az akkumulátort.

FIGYELEM

Környezeti károk!

A kifolyó olaj maradandóan beszennyezheti a környezetet. A folyadék erősen mérgező, és gyorsan vízszennyezést okozhat.

- Az olajat csak sík és szilárd felületen töltsen be/eressze le.
- Használjon betöltő csonkot vagy tölcscsért.
- A leeresztett olajat fogja fel megfelelő edényben.
- A kifróccsent olajat azonnal törölje fel alaposan, és ártalmatlanítsa a rongyot a helyben érvényes előírások szerint.
- Ártalmatlanítsa az olajat a helyben érvényes előírások szerint.

A lánc feszessége és a lánc kenése jelentősen befolyásolja a fűrészlánc élettartamát.

A fűrészlánc kenését üzem közben automatikusan végzi a termék. A fűrészlánc kellő kenéséhez mindig elegendő fűrészláncolajnak kell lennie az olajtartályban. Rendszeres időközönként ellenőrizze az olajtartályban maradt olaj mennyiségét.

Megjegyzések:

* = nem tartozik a szállított elemek közé!

- A fedél egy biztosító alátéttel van ellátva.
 - Csak környezetbarát minőségi lánckenő olajat* (a RAL-UZ 48 szerint) töltsön a lánccsűrészbe.
 - A termék bekapcsolása előtt győződjön meg arról, hogy az olajtartály kupakja a helyén van és le van zárva.
1. Nyissa ki az olajtartályt (16). Ehhez csavarja le az olajtartályt (16) fedelét az óramutató járásával ellentétes irányban.
 2. Az olaj szivárgásának megakadályozása érdekében használjon tölcscsért*.
 3. Óvatosan töltsen be a lánckenő olajat. Az olajtartály töltési mennyisége: max. 100 ml.
 4. Csavarja fel az olajtartály fedelét (16) az óramutató járásával egyező irányban az olajtartály (16) lezárásához.
 5. Az esetleg kifróccsent olajat azonnal itassa fel alaposan, és a rongyot* a helyben érvényes előírások szerint ártalmatlanítsa.
 6. A fűrészlánc kenésének ellenőrzéséhez tartsa a terméket a fűrészlánccal együtt egy papírlap fölé, majd néhány másodpercig működtesse teljes gázzal. A papíron észrevehető, hogy működik-e a lánckenő.

8.2 Az elülső csőtengely (13/17/20) felszerelése (1, 15. ábra)

1. Vegye le a védőkupakot a választott elülső csőtengelyről (13/17/20).
2. Oldja ki a csillagmarkolatot (8).
3. Húzza ki a reteszelt (7), és forgassa el ütközésig jobbra vagy balra.

- Tolja rá a választott elülső csőtengelyt (13/17/20) a csőtengelyre (4).
Ügyeljen arra, hogy a furat fedésbe kerüljön a reteszeléssel (7).
- Könnyed forgató mozdulatokkal forgassa el az elülső csőtengelyt (13/17/20), míg az elülső csőtengely (13/17/20) ütközésig a csőtengely ütközőjébe (4) nem kerül.
- Forgassa a reteszeléssel (7) a kiindulási helyzetébe.
A reteszelés (7) hallhatóan a helyére pattan.
- Rögzítse az elülső csőtengelyt (13/17/20) a csillagmarkolattal (8).

8.3 A tartóheveder (29) felszerelése (16-18. ábra)

Megjegyzések:

A terméket csak a tartóhevederrel együtt szabad használni.

Először egyensúlyozza ki a terméket kikapcsolt állapotban.

- Tegyé rá a tartóhevedert (29).
- Állítsa be a heveder hosszát úgy, hogy a karabinerhorg (43) kb. egy tenyérnyivel a jobb csipője alatt legyen.
- Akassza be a karabinerhorgot (43) a tartógyűrűbe (9).
- Hagyja kilengeni a terméket.

Megjegyzések:

A termékre felszerelt cserélhető szerszámnak normál munkaállásban éppen érintenie kell a talajt.

Vészhelyzetben meghúzható a tartóheveder (29) biztosítónyelve (44). Ilyenkor a termék ekkor azonnal leválik a tartóhevederről (29), és a földre esik.

⚠ FIGYELMEZTETÉS
Minden üzembe helyezés előtt ellenőrizze a biztosítónyelvet!

8.4 Akkumulátorok (1) behelyezése/kivétele az akkumulátor tartójába (46) (19. ábra)

⚠ VIGYÁZAT
Sérülésveszély!
Csak akkor helyezze be az akkumulátort, ha az akkumulátoros szerszámot már felkészítette a használatra.

Akkumulátor behelyezése

- Csúsztassa az akkumulátort (1) az akkutartóba (46). Az akkumulátorok (1) hallhatóan reteszelődnék.

Az akkumulátor kivétele

- Nyomja meg az akkumulátor (1) kioldógombját (45), és húzza ki az akkumulátorokat (1) akkumulátor-tartókból (46).

8.4.1 Töltöttségi állapot kijelzése (12) (20. ábra)

Az akkumulátor töltöttségi állapotának kijelzője (12) az akkumulátor (1) töltöttségi állapotát jelzi.

Az akkumulátor töltöttségi állapotát a megfelelő LED-es lámpák kigyulladásával jelzi.

- Nyomja meg a töltöttségi állapot kijelző (12) gombját a töltöttségi állapot ellenőrzéséhez.

3 LED világít	Az akkumulátor teljesen fel van töltve
2 LED világít	Az akkumulátor részben fel van töltve
1 LED világít	Az akkumulátort fel kell tölteni

9 Összeszerelés

⚠ VESZÉLY
Sérülésveszély!
Ha nem teljesen összeszerelve használja a terméket, az súlyos sérüléseket okozhat.
– Ne használja a terméket, amíg azt nem szerelték össze teljesen.
– Minden használat előtt végezzen szemrevételezéses ellenőrzést, hogy megbizonyosodjon a termék hiánytalanságáról, illetve hogy nincsenek-e rajta sérült vagy elhasznált alkatrészek. Az összes biztonsági és védőberendezés kifogástalan állapotban kell legyen.

⚠ FIGYELMEZTETÉS
Sérülésveszély!
Az elektromos szerszámon végzett bármilyen munka előtt (pl. karbantartás, szerszámcseré stb.), illetve annak szállítása vagy tárolása előtt mindig vegye ki az akkumulátort az elektromos szerszámából. A be-/kikapcsoló gomb véletlen bekapcsolásakor sérülésveszély áll fenn.

⚠ FIGYELMEZTETÉS
Mindig bizonyosodjon meg arról, hogy a cserélhető szerszám helyesen van beszerelve!

- Állítsa a terméket sík és vízszintes felületre.

Szükséges szerszám:

- Imbuszkulcs, 4 mm (A)
- Imbuszkulcs, 5 mm (B)
- Villáskulcs 8/10 mm-es kulcsnyílással (C)
- Szerelőkulcs (D)
- Kereszthornycs / lapos csavarhúzó*

* = nem feltétlenül tartoznak a szállított elemek közé!

9.1 Elülső markolat (5) felszerelése (1-3. ábra)

Szerelje fel az első markolatot (5) a csőtengelyre (4):

- Először oldja ki az M5-ös imbuszcsavarokat (5b), és távolítsa el a gumigyűrűt (5a) az elülső markolatról (5). Ehhez használja a 4 mm-es imbuszkulcsot (A).
- Húzza rá a gumigyűrűt (5a) a csőtengelyre (4).

- Helyezze fel a lábvédőt (6) alul a gumigyűrűre (5a). Ügyeljen arra, hogy a gumigyűrű (5a) alul a lábvédőn (6) kialakított bemarása kerüljön.
- Helyezze fel az elülső markolatot (5) felülről a gumigyűrűre (5a), hogy a lábvédő (6) és az elülső markolat (5) csavarfuratai fedésbe kerüljenek egymással.
- Rögzítse az elülső markolatot (5) a négy darab M5-ös imbuszcsavarral (5b). Használja a 4 mm-es imbuszkulcsot (A). Ügyeljen arra, hogy a lábvédőt (6) balra nézve (a kezelő felé) szerelje fel.

9.2 Szerelje fel a védőburkolatokat (21/24) (1, 4. ábra)

VESZÉLY

Sérülésveszély!

Ha nem teljesen összeszerelve használja a terméket, az súlyos sérüléseket okozhat.

- Ne használja a terméket, amíg azt nem szerelték össze teljesen.
- Minden használat előtt végezzen szemrevételezéses ellenőrzést, hogy megbizonyosodjon a termék hiánytalanságáról, illetve hogy nincsenek-e rajta sérült vagy elhasználódott alkatrészek. Az összes biztonsági és védőberendezés kifogástalan állapotban kell legyen.

- Helyezze fel mindkét védőburkolatot (21/24) az elülső csőtengelyen (20) erre a célra kialakított tartóra.
- Rögzítse mindkét védőburkolatot (21/24) a két M6-os imbuszcsavarral (20a). Ehhez használja az 5 mm-es imbuszkulcsot (B).

9.3 Az orsókazetta (23) felszerelése / leszerelése (1, 5-7. ábra)

A fúkasza / szegélynyíró elülső csőtengelye (20) az orsókazettával (23) szegélynyíróként használható.

- Szerelje le az M10-es anyát (31) és a burkolatot (30) a befogó orsról (33). Figyelem balos menet! Ehhez használja a szerelőkulcsot (D).
- Az M10-es anyára (31) és a burkolatra (30) nincs szükség az orsókazetta (23) felszereléséhez. A belső karima (34) és a rugós alátét (32) a befogó orsón (33) marad.
- Tartsa meg a belső karimát (34) a külső karima (35) révén az 5 mm-es imbuszkulccsal (B).
- Fordítsa el az orsókazettát (23) a befogó orsón (33) az óramutató járásával ellentétes irányban, és rögzítse ily módon az orsókazettát (23) a befogó orsón (33) kézi erővel.
- Az orsókazetta (23) leszerelése fordított sorrendben történik.

Vegye figyelembe, hogy az orsókazetta (23) forgásirányának meg kell egyeznie a védőburkolaton (21) látható nyíl irányával (4. ábra).

9.4 A vágókés (25) felszerelése / leszerelése (1, 8. 9. ábra)

A fúkasza / szegélynyíró elülső csőtengelye (20) a vágókéssel (25) fúkaszként használható.

- Szerelje le az M10-es anyát (31), a burkolatot (30) és a rugós alátétet (32) a befogó orsról (33). Figyelem balos menet! Ehhez használja a szerelőkulcsot (D).
- A belső karima (34) a befogó orsón (33) marad.
- Helyezze a vágókést (25) a belső karimára (34). Vegye figyelembe, hogy a vágókés (25) forgásirányának meg kell egyeznie a védőburkolaton (21) látható nyíl irányával (4. ábra).
- Ezután tolja rá a rugós alátétet (32) és a burkolatot (30) a befogó orsóra (33).
- Rögzítse a vágókést (25) az M10-es anyával (31).
- Húzza meg az M10-es anyát (31) a szerelőkulccsal (D). Ehhez tartsa meg a belső karimát (34) a külső karima (35) révén az 5 mm-es imbuszkulccsal (B).
- Távolítsa el a késvédőt (27) a vágókésről (25).
- A vágókés (25) leszerelése fordított sorrendben történik.

9.5 A láncfűrész-lap (14) és a fűrészlánc (15) felszerelése (1, 10-13. ábra)

FIGYELMEZTETÉS

Sérülésveszély a fűrészlánc vagy a vezetőlap használata esetén!

- Viseljen vágásálló védőkesztyűt.

FIGYELEM

A tompa kések túlterhelik a terméket! Ne használja a terméket hibás vagy nagyon elhasználódott vágóberendezéssel.

Megjegyzések:

- Az új fűrészlánc nyúlik, és azt gyakran után kell feszíteni. Rendszeresen, minden egyes vágás után ellenőrizze a lánc feszességét, és állítson utána.
- Csak olyan fűrészláncot és vezetőlapot használjon, melyek ehhez a termékhez készültek.

VIGYÁZAT

A rosszul összeszerelt fűrészlánc miatt a termék vágási tulajdonságai kiszámíthatatlanná válhatnak!

A fűrészláncösszeszerelésénél ügyeljen az előírt forgásirányra!

- A lánckerék burkolatának (37) eltávolításához forgassa el a rögzítőanyát (36) az óramutató járásával ellentétes irányban. Ehhez használja a 8/10 mm-es kulcsnyílású villáskulcsot (C).
- A láncfeszesség megállításához forgassa el a láncfeszítő csavart (38) az óramutató járásával ellentétes irányban. Ehhez használja a szerelőkulcsot (D).
- Úgy terítse ki egy hurokban a fűrészláncot (15), hogy a vágóélek az óramutató járásával megegyező irányba mutassanak. A fűrészlánc (15) beigazítása során kövesse a lánckerék (41) fölött elhelyezett ábrákat (nyilakat).
- Helyezze a fűrészláncot (15) a láncfűrész lapjának (14) hornyába.

5. Vezesse körbe a fűrészláncot (15) a lánckerék (41) körül, és ellenőrizze a fűrészlánc (15) beigazítását. Közben ügyeljen arra, hogy a fűrészlánc (15) fogai biztosan belekapaszkodjanak a lánckerékbe (41).
6. Helyezze fel a láncfűrész lapját (14) a vezetőcsapra (39) és a láncfeszítő csapra (40). A vezetőcsapnak (39) a hosszúkás furatban, míg a láncfeszítő csapnak (40) a láncfűrész lapjának (14) alsó furatában kell lennie.
7. Tegye vissza a lánckerék burkolatát (37).
8. Húzza meg kézi erővel a rögzítőanyát (36) az óramutató járásával megegyező irányba forgatva.
9. Ellenőrizze még egyszer a fűrészlánc (15) illeszkedését, és feszítse meg a fűrészláncot a 9.6 alatt leírtak szerint.

Megjegyzés:

A rögzítőanyát csak azután húzza meg véglegesen, hogy beállította a láncfeszességet.

9.6 A fűrészlánc (15) megfeszítése (1, 10, 13, 14. ábra)

⚠ FIGYELMEZTETÉS

Ha leugrik a fűrészlánc, az sérülésveszélyt jelent!

Ha a fűrészlánc nincs rendesen megfeszítve, akkor üzem közben leugorhat, és sérüléseket okozhat.

- Ellenőrizze gyakran a fűrészlánc feszességét.
- A lánc feszessége túl csekély, ha a hajtószemek kilépnek a horonyból a vezetősín alsó oldalán.
- Ha túl csekély a lánc feszessége, feszítse után szakszerűen a fűrészláncot.

1. Oldja ki a rögzítőanyát (36) néhány fordulatnyit a 8/10mm-es kulcsnyílású villáskulccsal (C).
2. Állítsa be a láncfeszességet a láncfeszítő csavarral (38).
Ehhez használja a szerelőkulcsot (D).
 - Az óramutató járásával megegyező irányban – nő a láncfeszesség
 - Az óramutató járásával ellentétes irányban – csökken a láncfeszesség

A fűrészlánc (15) nem lóghat be, de a láncfűrész lapjának (14) közepénél 1 - 2 milliméternyire elhúzható kell legyen a láncfűrész lapjától (14).

1. Forgassa el a kézzel a fűrészláncot (15), így ellenőrizze, hogy kifogástalan-e a futása. Szabadon kell siklania a láncfűrész lapján (14).
2. Húzza meg ismét a rögzítőanyát (36).

A fűrészlánc feszessége akkor megfelelő, az nem lóg rá a láncfűrészlapra, és kesztyűs kézzel teljesen körbe lehet forgatni. Ha a fűrészláncot 9 N (kb. 1 kg) húzóerővel húzza, a fűrészlánc és a láncfűrészlap legfeljebb 2 mm távolságra lehet egymástól.

Megjegyzés:

- Az új lánc feszességét néhány perc munka után ellenőrizni kell, és után kell állítani.
- A fűrészlánc feszítését tiszta helyen érdemes végezni, ahol nincs fűrészpor és egyéb szennyeződés.

- A fűrészlánc helyes feszessége a felhasználó biztonságát szolgálja, valamint csökkenti, illetve megakadályozza a lánc kopását és károsodását.
- Javasoljuk a felhasználónak, hogy az első munkakezdes előtt ellenőrizze a lánc feszességét. A fűrészlánc feszessége akkor megfelelő, ha a lap alsó oldalán nem lóg be, és kesztyűs kézzel teljesen körbe lehet forgatni.

FIGYELEM

A fűrészlanc végzett munka során a fűrészlánc felhevül, és ennek következtében némileg kitágul. Ezzel az „utánnýülással” különösen új fűrészláncnál kell számolni.

10 Kezelés

FIGYELEM

Mielőtt üzembe helyezné a terméket, feltétlenül szerelje össze teljesen!

⚠ FIGYELMEZTETÉS

Sérülésveszély!

A be-/kikapcsoló kart és a biztonsági kapcsolót nem szabad rögzíteni!

- Ne dolgozzon a termékkel, ha a kapcsoló megsérült. A be-/kikapcsolónak és a biztonsági kapcsolónak a termék elengedése után ki kell kapcsolnia.
- Minden használat előtt győződjön meg arról, hogy a berendezés működőképes-e.

⚠ FIGYELMEZTETÉS

Áramütés és a termék károsodása lehetséges!

A vágás során a feszültség alatt álló vezetékkel történő érintkezés áramütést okozhat. Az idegen tárgyak bevágása a késgerenda sérülését okozhatja.

- Vágás előtt vizsgálja át a sövényeket és bokrokat rejtett tárgyak, például feszültség alatt álló vezetékek, drótkerítés és növényirtók után kutatva

FIGYELEM

Ügyeljen rá, hogy a környezeti hőmérséklet munkavégzés közben ne haladja meg az 50 °C-t és ne süllyedjen -20 °C alá.

FIGYELEM

A termék a 20V IXES sorozat része, és kizárólag ennek a sorozatnak az akkumulátoraival üzemeltethető. Az akkumulátorokat kizárólag a sorozat töltőkészülékeivel szabad feltölteni. Emellett vegye figyelembe a gyártó előírásait.

⚠ VESZÉLY

Sérülésveszély!

Ha megszorul a termék, ne próbálja erővel eltávolítani a terméket.

- Állítsa le a motort.
- A termék kiszabadításához használjon emelőkart vagy éket.

⚠ FIGYELMEZTETÉS

Rendszeresen, minden üzembe helyezés előtt ellenőrizze a védőberendezéseket. A meghibásodott védőberendezések sérüléshez vezethetnek!

10.1 A termék be-/kikapcsolása (1. ábra)

⚠ FIGYELMEZTETÉS

Sérülésveszély visszacsapás miatt!

- Soha ne használja a terméket egy kézzel!

Megjegyzések:

A be-/kikapcsolóval a fordulatszám fokozatmentesen szabályozható. Minél jobban benyomja a be-/kikapcsolót (9), annál magasabb lesz a fordulatszám.

A bekapcsolás előtt ügyeljen arra, hogy a termék ne érintkezzen semmilyen tárggyal.

Fűkasza (20) használatokor:

1. Távolítsa el a szállítási védőelemet (26) a vágókésről (25).

Sövénynyíró (17) használatokor:

1. Húzza le a késvédőt (27) a késgerendáról (19).

Magassági ágnyeső (13) használatokor:

1. Ellenőrizze, hogy van-e fűrészláncolaj az olajtartályban (16).
2. Töltsön be a fűrészlánc-olajat, mielőtt az olajtartály (16) kiürülne, a 8.1 fejezetben leírtak szerint.
3. Húzza le a lap- és láncvédőt (28) a fűrészlánc lapjáról (14).

A fordulatszám működés közben is változtatható.

A sebesség 3 választható fokozatba állítható:

		
Lassú	Közepes	Gyors

Bekapcsolás

1. Nyomja addig a főkapcsolót (10), míg ki nem gyullad a LED.
2. Válassza ki a beállítandó sebességet.
3. Tartsa a terméket a bal kezével az elülső markolatnál (5), jobb kezével pedig a hátsó markolatnál (2) fogva. Ujjai szorosan zárják körbe a láncfűrész fogantyúit (2, 5).
4. Fogja át a bekapcsoló reteszt (11) a hátsó markolaton (2).
5. Tartsa nyomva a bekapcsolási reteszt (11).
6. A termék bekapcsolásához nyomja meg a be-/kikapcsolót (3) a hüvelykujjával.

Megjegyzések:

Az termék beindítása után nem szükséges a bekapcsoló reteszt továbbra is nyomva tartani. A bekapcsoló reteszt arra szolgál, hogy megakadályozza a termék véletlen beindítását.

Ha nem használja a terméket, a LED a főkapcsolón továbbí 1 percig világít. A termék ezt követően automatikusan kikapcsol.

Kikapcsolás

1. Kikapcsoláshoz engedje el a be-/kikapcsolót (3).
2. Nyomja addig a főkapcsolót (10), míg ki nem alszik a LED.
3. A termékkel végzett munka befejeztével mindig helyezze fel a tartozékként mellékelt szállítási biztosítóelemet (26), valamint a lap- és láncvédőt (28), illetve a késvédőt (27).

10.2 Túlterhelés elleni védelem

Az akkumulátormotor túlterhelés esetén magától lekapcsol. Ha lehűlt (ennek időtartama változó), a termék ismét bekapcsolható.

11 Munkavégzési utasítások

⚠ VESZÉLY

Sérülésveszély!

Ez a szakasz a termékkel végzett munka során alkalmazandó alapvető vágástechnikát taglalja.

Az itt megadott információk nem helyettesítik a szakemberek sokéves képzését és tapasztalatát. Kerüljön minden olyan munkavégzést, amelyhez nincs megfelelő szaktudása!

A termék felelőtlen használatának súlyos sérülés, akár halál lehet a következménye!

⚠ VIGYÁZAT

Kikapcsolás után a termék tovább működik. Várja meg, hogy a termék teljesen leálljon.

Megjegyzések:

A bekapcsolás előtt ügyeljen arra, hogy a termék ne érintkezzen semmilyen tárggyal.

A termék használata során elkerülhetetlen bizonyos mértékű zajterhelés. Halassza a zajos munkát engedélyezett és arra kijelölt időpontra. Szükség esetén tartsa be a pihenőidőket.

A cserélhető szerszámmal csak szabad és sík felületen dolgozzon.

Alaposan ellenőrizze a levágandó területet, és távolítsa el minden idegen tárgyat.

Kerülje, hogy a szerszám kőnek, fémnek vagy egyéb akadálynak ütközzön.

A cserélhető szerszám megsérülhet, és fennáll a visszacsapás veszélye.

- Viselje az előírt védőfelszerelést.
- **Ügyeljen arra, hogy más személyek biztonságos távolságban legyenek a munkaterülettől. A munkaterületre belépő minden személynek egyéni védőeszközöket kell viselni.** A munkadarab törött darabjai vagy a törött cserélhető szerszámok szétrepülhetnek, és a közvetlen munkaterületen kívül is sérülést okozhatnak.

- Ha idegen testhez ért, azonnal kapcsolja ki a terméket és vegye ki az akkumulátort. Vizsgálja át a terméket, nem sérült-e valahol, és végezze el a szükséges javításokat, mielőtt újra beindítja, és dolgozni kezd a termékkel. Ha a termék a szokatlanul erősen rázkódni kezd, azonnal meg kell vizsgálni.
- **Az elektromos szerszámot a szigetelt markolatoknál fogja olyan munkálatok közben, amelyek során a használt szerszám rejtett áramvezetékekhez érhet hozzá.** A feszültség alatt álló vezetékkel való érintkezés a készülék fémből készült alkatrészeit is feszültség alá helyezheti, és ez áramütéshez vezethet.
- A terméket tilos viharban használni - **villámcsapás veszélye!**
- Minden használat előtt ellenőrizze a termék nyilvánvaló hiányosságait, pl. a laza, kopott vagy sérült alkatrészeket.
- Kapcsolja be a terméket, és csak ezután közelítse meg a feldolgozandó anyagot.
- Ne fejtsen ki túlzott nyomást a termékre. Hagyja, hogy a termék végezze a munkát.
- **Munkavégzés során a terméket mindig két kézzel, szorosan tartsa.** Ügyeljen a biztos állásra.
- Kerülje a rendellenes testtartást.
- Ellenőrizze, hogy a tartóheveder kényelmes állásban van-e, amely megkönnyíti a termék hordozását.

11.1 Fűkasza/szegélynyíró

FIGYELEM

A termékkel való munkavégzéshez az összes védőburkolat fel kell legyen szerelve!

Megjegyzés:

Rendszeresen ellenőrizze a nájlondamiit, hogy nem sérült-e meg, és hogy a vágódamilnak a damilvágó által meghatározott a hossza.

- Ne tartsa ferdén a cserélhető szerszámot.
- A fűvet akkor a legjobb vágni, ha az száraz és nem túl magas.
- Ne érjen a nem mozdítható akadályokhoz (kövek, falak, léckerítések stb.).
- Ne használja a terméket bozót vagy aljnövényzet irtására.
- Műszaki okok miatt munka közben nedves fű és gyomnövények tekeredhetnek a hajtótengely köré a védőburkolat (21) alatt. Ezeket távolítsa el, különben a motor a nagy súrlódás miatt túlmelegszik (21. ábra).

11.1.1 Vágódamil meghosszabbítása (1, 22, 31. ábra)

A szegélynyíró feltöltött damilorsóval (48) szállítjuk.

A szál munka közben elhasználódik.

Új damil betöltéséhez nyomja a damilorsón (48) lévő kioldót (47) erősen a talajra, miközben jár a motor.

Ha eleinte a damil hosszabb, mint amit a vágási kör meghatároz, azt a damilvágó (22) automatikusan a megfelelő hosszra vágja vissza.

Megjegyzések:

Rendszeresen ellenőrizze a nájlondamiit, hogy nem sérült-e meg, és hogy a vágódamilnak a damilvágó által meghatározott a hossza.

Ha nem látható a damil vége:

1. Cserélje ki a damilorsót (48) a 13.1.1 szakaszban leírtak szerint.

11.1.2 Fűnyírás (23. ábra)

1. A terméket jobbra és balra elfordítva nyírja le a fűvet.
2. Vágjon lassan, vágás közben tartsa a terméket kb. 30°-kal előre döntve.
3. A hosszú fűvet rétegesen vágja fentről lefelé haladva.

11.2 Sövénynyíró

11.2.1 Szögbeállítás (1, 24-26. ábra)

 FIGYELMEZTETÉS Kapcsolja ki a terméket, és vegye ki az akkumulátort!

A sövénynyíró (17) dőlése a késes fej megdöntésével +90° és -75° között állítható be a munkavégzési viszonyoknak megfelelően.

1. Nyomja meg mindkét kireteszelő kart (49) a markolaton (18), és állítsa be a kívánt helyzetet.
2. Ehhez használja a markolatot (18).
3. Engedje fel mindkét kireteszelő kart (49), míg bekattannak a fogazatba.
4. Üzembe helyezés előtt ellenőrizze, hogy a kireteszelő kar (49) megfelelően bekattant-e.

FIGYELEM A cserélhető szerszám csak akkor használható, ha mindkét kireteszelő kar reteszelve van!

11.2.2 Vágási technikák

- Először a vastag ágakat vágja ki egy gallyazókéssel.
- A kétoldalú késszerűen lehetővé teszi a vágást mindkét irányban vagy lengő mozgással egyik oldal felől a másik oldal felé.
- Függetlenül a vágás esetén a terméket mozgassa egyenesen függőlegesen előre, vagy ívelt mozgással felfelé és lefelé.
- Vízzintes vágás esetén a terméket mozgassa sarlószerűen a sövény szegélyéig, így a levágott ágak a talajra hullanak.
- Hosszú, egyenes sorok tartásához ajánlott zsinórokat kifejlesztetni.

11.2.3 Díszsövények vágása

Ajánlatos a sövényeket trapéz alakúra vágni az alsó ágak felkopaszodásának megakadályozása érdekében. Ez megfelel a növény természetes fejlődésének és lehetővé teszi a sövény optimális növekedését. Vágáskor csak az új hajtásokat kell levágni, így kialakul egy tömör ághálózat és egy egyszerű megjelenés.

- Először mindig egy sövény oldalait vágja le. Ehhez mozgassa a terméket a növekedési iránynak megfelelően alulról felfelé. Ha felülről lefelé vág, akkor a vékonyabb ágak kifelé mozdulnak, így vékonyabb helyek vagy lyukak alakulhatnak ki.
- Azután ízlés szerint vágja le a felső szegélyt egyenesre, tető alakúra vagy kerekre.
- Még a fiatal növényeket is vágja a kívánt formára. A fő hajtásnak sértetlennek kell maradnia addig, amíg a sövény el nem éri a kívánt magasságot. Minden más hajtás visszavágható a feléig.

11.2.4 Vágás a megfelelő időben

- Lombos sövény: június és október
- Tülevelű sövény: április és augusztus
- gyorsan növő sövény: májustól kb. 6 hetente

Ügyeljen a sövényben költő madarakra. Ebben az esetben halassza el a sövény megnyírását, vagy hagyja ki azt a részt.

11.3 Magassági ágnyeső

⚠ VESZÉLY

Sérülésveszély!

Ha megszorul a termék, ne próbálja erővel eltávolítani a terméket.

- Állítsa le a motort.
- A termék kiszabadításához használjon emelőkart vagy éket.

⚠ VESZÉLY

Ügyeljen a lehulló ágakra, és ne botoljon meg.

- A fűrészláncnak el kell érnie a maximális sebességét, mielőtt megkezdené vele a fűrészélést.
- Jobban tudja uralni a terméket, ha a lap alsó élével fűrészelt (húzó láncsal).
- Az átvágáskor vagy azt követően a fűrészláncnak nem szabad sem a talajhoz, sem más tárgyhoz érnie.
- Ügyeljen rá, hogy a fűrészlánc ne szoruljon meg a fűrészelt vágatban. Az ágat ne törje le és ne szakítsa le.
- Tartsa be a visszacsapás elleni óvintézkedéseket (lásd a biztonsági utasításokat).
- A lefelé lógó ágakat úgy távolítsa el, hogy a vágást az ág fölött ejti.
- Az elágazó ágakat egyesével kell rövidebbre vágni.

11.3.1 A fűrészlánc automatikus kenése (1, 14. ábra)

Töltse fel az olajtartályt (16) a 8.1 szakaszban leírtak szerint.

Az olajmennyiséget a szabályozó csavarral (42) lehet csökkenteni vagy növelni.

Ehhez használja a szerelőkulcsot (D).

- Az óra járásával megegyező irányban - az olajmennyiség csökken (-)
- Az óra járásával ellentétes irányban - az olajmennyiség nő (+)

11.3.2 Vágási technikák

⚠ FIGYELMEZTETÉS

Soha ne álljon közvetlenül az alá az ág alá, amelyet fűrészelni szeretne!

Nagyon nagy annak a veszélye, hogy az ág váratlanul a kezelőre zuhan.

Általánosságban azt javasoljuk, tartsa a terméket 60°-os szögben az ághoz képest.

A vágási művelet során tartsa a terméket jó erősen mindkét kezével, és mindig ügyeljen az egyensúlyi helyzetre, illetve arra, hogy biztosan álljon a lábán.

Kisebb ágak lefűrészélése (27. ábra):

Helyezze a fűrész ütközőfelületét az ágra, mert ezzel elkerülhető, hogy a vágás megkezdésekor ugrálni kezdjen a fűrész. Vezesse át a fűrész az ágon enyhe nyomást kifejtve felülről lefelé.

Ügyeljen arra, hogy az ág túl hamar letörhet, ha rosszul becsülte fel a méretét és a súlyát.

Nagyobb ágak lefűrészélése (28. ábra):

Nagyobb ágaknál az ellenőrizhető lefűrészeléshez először ejtsen tehermentesítő vágást. Ehhez vágjon bemetszést az ág alsó harmadán (a fűrészlap felső oldalával). Ezután fűrészeljen fentről lefelé (a fűrészlap alsó oldalával) az első vágáshoz.

Lefűrészelés részdarabokban (29. ábra):

A nagyobb vagy hosszabb ágakat szakaszonként vágja le, hogy kiszámítható legyen, hova esnek.

- Először a fa alsó ágait fűrészelve le, mert ezzel megkönnyíti a levágandó ágak leesését.
- A vágás befejezésével hirtelen nagyobb súllyal nehezedik a fűrész a kezelőre, mivel már nem tartják az ágak. Fennáll annak a veszélye, hogy elveszíti az ellenőrzést a termék fölött.
- A beszorulást elkerülendő úgy húzza ki a fűrész a vágásból, hogy még jár a fűrészlánc.
- Ne fűrészeljen a cserélhető szerszám csúcsával.
- Ne vágjon bele az ág kidudorodó tövébe, mert ez gátolja a fa sebének gyógyulását.

11.4 Használat után

- **Mielőtt letenné a terméket, mindig kapcsolja ki, és várja meg, amíg a termék megáll.**
- Távolítsa el az akkumulátorokat.
- A termékkel végzett munka befejeztével mindig helyezze fel a tartozékként mellékelt lap- és láncvédőt, illetve a késvédőt.
- Hagyja lehűlni a terméket.

12 Tisztítás

⚠ FIGYELMEZTETÉS

Azokat a javítási és karbantartási munkálatokat, melyeket a jelen kezelési útmutató nem ismertet, végeztesse el szakműhelyben. Csak eredeti pótalkatrészeket használjon.

Balesetveszély áll fenn! A karbantartási és tisztítási munkákat alapszabály szerint kivett akkumulátorral hajtva végre. Sérülésveszély áll fenn! Karbantartási és tisztítási munkálatok előtt mindig hagyja lehűlni a terméket. A motor elemei forrók. Sérülésveszély és égési sérülések veszélye áll fenn!

A termék váratlanul beindulhat, ami sérülést okozhat.

- Vegye ki az akkumulátort.
- Hagyja kihűlni a terméket.
- Távolítsa el a cserélhető szerszámot.

⚠ FIGYELMEZTETÉS

Sérülésveszély a fűrészlánc vagy a vezetőlap használata esetén!

- Viseljen vágásálló védőkesztyűt.

1. Várja meg, míg mindig mozgó rész teljesen leáll.
2. Azt javasoljuk, hogy a terméket minden használat után rögtön tisztítsa meg.
3. A fogantyúkat és a megfogási felületeket mindig száraz, tiszta, valamint olajtól és zsírtól mentes állapotban kell tartani. A csúszós fogantyú és megfogási felületek nem teszik lehetővé az elektromos szerszám biztonságos üzemeltetését, illetve hogy megőrizze fölötte az uralmát előre nem látható helyzetekben.
4. Szükség esetén tisztítsa meg a markolatokat is nedves, szappanos vízben kiöblített*.
5. A terméket a tisztításhoz semmi esetre se merítse vízbe vagy más folyadékba.
6. Soha ne permetezze le a vízzel a terméket.
7. A védőberendezéseket, levegőnyílásokat és a motorházat tartsa portól és szennyeződéstől mentesen, amennyire csak lehetséges. Dörzsölje le a terméket tiszta ronggyal*, vagy fúvassa ki alacsony nyomású sűrített* levegővel. Azt javasoljuk, hogy a terméket minden használat után rögtön tisztítsa meg.
8. A szellőzőnyílásoknak mindig szabadon átjárhatónak kell lenniük.
9. Ne használjon tisztító- vagy oldószereket; ezek kikezdehetik a termék műanyag alkatrészeit. Ügyeljen arra, hogy ne juthasson víz a termék belsejébe.

12.1 Sövénynyíró

1. Minden használat után olajos ruhával tisztítsa meg a késgerendát.
2. Minden használat után olajozza be a késgerendát az olajos kannával vagy spray-vel.

12.2 Magassági ágyeső

1. A fűrészlánc tisztításához ecsetet* vagy kézi kefért használjon*, és ne használjon folyadékot.
2. Tisztítsa meg a láncfűrész lapjának homját ecset vagy sűrített levegő segítségével.
3. Tisztítsa meg a lánckereket.

13 Karbantartás

⚠ FIGYELMEZTETÉS

Azokat a javítási és karbantartási munkálatokat, melyeket a jelen kezelési útmutató nem ismertet, végeztesse el szakműhelyben. Csak eredeti pótalkatrészeket használjon.

Balesetveszély áll fenn! A karbantartási és tisztítási munkákat alapszabály szerint kivett akkumulátorral hajtva végre. Sérülésveszély áll fenn! Karbantartási és tisztítási munkálatok előtt mindig hagyja lehűlni a terméket. A motor elemei forrók. Sérülésveszély és égési sérülések veszélye áll fenn!

A termék váratlanul beindulhat, ami sérülést okozhat.

- Vegye ki az akkumulátort.
 - Hagyja kihűlni a terméket.
 - Távolítsa el a cserélhető szerszámot.
- Minden használat előtt ellenőrizze a termék nyilvánvaló hiányosságait, pl. a laza, kopott vagy sérült alkatrészeket.
 - Ellenőrizze a burkolatok és biztonsági berendezések épségét és helyes elhelyezkedését. Adott esetben cserélje ki őket.
 - A termék biztonsági szintjének és teljesítményének változatlan biztosításához rendszeres, gondos javítás szükséges.
 - Állítsa a terméket sík, egyenes felületre.
 - Soha ne permetezze le a vízzel a terméket.
 - Az elkopott vagy sérült alkatrészeket biztonsági okokból cserélje ki.
 - Azokat a munkálatokat, melyeket nem ismertet ez a kezelési útmutató, csak illetékes szakműhelyben szabad elvégeztetni.

Megjegyzések:

Gondosan tartsa karban a terméket. Ellenőrizze, hogy a mozgó alkatrészek kifogástalanul működnek és nem szorulnak-e, illetve nincsenek-e törött vagy sérült alkatrészek, amelyek negatív hatással lennének a termék működésére. A termék használatát előtt javíttassa meg a sérült alkatrészeket.

13.1 Fűkasza/szegélynyíró

13.1.1 A damilorsó (48) cseréje (1, 30-34. ábra)

1. Szerelje le az orsókazettát (23) az 9.3 szakaszban leírtak szerint.
2. Nyissa ki az orsókazettát (23) oly módon, hogy mindkét reteszelés (52) egyszerre erősen összenyomja az orsókazettán (23).


- Vegye le az orsókazetta (23) fedelét (51) a nyomórúgóval (54) együtt, majd vegye ki a damilorsót (48).
- Húzza ki a damilorsó (48) damilvégét a damilkiengedő nyílásokból (55).
- Távolítsa el a damil maradékát az orsókazettából (23).
- Fogja meg az új damilorsót (48) és mindkét szálból húzzon ki 10 cm-t.
- Szorítsa be mindkét szálat a damilorsón (48) velük szemben kialakított hornyokba (55) (33. ábra).
- Helyezze be az új damilorsót (48) az orsókazetába (23).
Behelyezés után a damilorsó (48) azon oldalának kell láthatónak lennie, amelyen nyilakkal van megadva a futásirány.
- A damilorsót (48) úgy kell behelyezni, hogy a damilorsón (48) kialakított hornyok (55) illeszkedjenek a damilkiengedő nyílásokkal (54), mert ez teszi lehetővé a damil egyszerű befűzését.
- Vezesse be mindkét damilt a hozzájuk tartozó damilkiengedő nyílásokba (54).
- Forgassa el kissé a damilorsót (48) oda-vissza, míg a damilorsó (48) reteszelő fogai bele nem csúsznak az orsókazetta (23) reteszelő fogaiba.
Ez megakadályozza a nem kívánt elállítódást.
- Helyezze vissza a fedelet (51) a nyomórúgóval (53) együtt az orsókazetába (23).
Ügyeljen rá, hogy a kireteszelések (52) a fedélen (51) ennek során pontosan az orsókazetta (23) bemarásai- ba illeszkedjenek. Jól hallhatóan reteszelődnék be.

Megjegyzések:

Új damil betöltéséhez nyomja a damilorsón (48) lévő kioldót (47) erősen a talajra, miközben jár a motor (22. ábra).
Ha eleinte a damil hosszabb, mint amit a vágási kör meghatároz, azt a damilvágó (22) automatikusan a megfelelő hosszra vágja vissza.

13.1.2 Damil cseréje a damilorsóban (48) (30-34. ábra)

Másik lehetőségként le lehet cserélni a damilorsó damilját is.

- Szerelje le a z orsókazettát (23) az 9.3 szakaszban leírtak szerint.
- Nyissa ki az orsókazettát (23) oly módon, hogy mindkét reteszelést (52) egyszerre erősen összenyomja az orsókazettán (23).
- Vegye le az orsókazetta (23) fedelét (51) a nyomórúgóval (53) együtt, majd vegye ki a damilorsót (48).
- Húzza ki a damilorsó (48) damilvégeit a damilkiengedő nyílásokból (54).
- Távolítsa el a damil maradékát az orsókazettából (23) és a damilorsóról (48).
- Törje meg az új damilt a közepénél (kb. 2 méternél), és helyezze a damil megtört részét a hornyok (56) egyikébe a damilorsó (48) középső nyúlványán.
Ilyenkor a damil végeinek egyike a damilorsó (48) alsó kamrájában, míg a másik vége a felső kamrájában kell legyen.
- Csévélje fel a damil két végét a nyíl irányában, mely az „LH  WIN LINE” felirattal van jelölve a damilorsó (48) felső oldalán.

- Fogja meg a damilorsót (48), és mindkét szálból húzzon ki 10 cm-t.
- Ezután szorítsa be mindkét szálat a damilorsón (48) velük szemben kialakított hornyokba (55).
- Ezt követően járjon el a 13.1.1 szakasz 8. pontjában leírtak szerint.

13.1.3 A damilvágó (22) utánélezése (1, 35. ábra)

Szükséges szerszám:

Szerepel a szállított elemek között

- kereszthornyos csavarhúzó (D)
- Lapos reszelő*

* = nem tartozik a szállított elemek közé!

A damilvágó (22) egy idő után tompává válnak.

- Ha ezt észleli, oldja ki mindkét csavart, melyekkel a damilvágó (22) a védőburkolatra (21) van rögzítve. Ehhez használja a kereszthornyos csavarhúzót (D).
- Fogja satuba a damilvágót (22).
- Élezze meg a damilvágó (22) élét lapos reszelővel, és ügyeljen arra, hogy megmaradjon a vágási él megfelelő szöge.
- Szerelje vissza a damilvágót (22) a védőburkolatra (21).

Megjegyzés:

Minden nyírási idény végén, illetve szükség szerint cserélje le vagy élezze meg a damilvágót.

13.1.4 A vágókés (25) élezése (1. ábra)

Megjegyzés:

Kiseb mértékű elhasználódás esetén a késeket saját maga is megélezheti.

Szükséges szerszám:

* = nem tartozik a szállított elemek közé!

- Lapos reszelő*
- Satu*

- Szerelje le a vágókést (25) a 9.4 szakaszban leírtak szerint.
- Fogja be a vágókést (25) egy satuba.
- Élezze meg a vágókés (25) mindhárom pengéjét, és ügyeljen arra, hogy a vágási él megfelelő szöge (~25°) megmaradjon. Az élezést csak egy irányban végezze.
- Cserélje le a pengét legkésőbb az ötödik utánélezést követően.

Erősebb kopás vagy a kések kitorrése esetén a vágókést (25) cserélje ki.

Ha nincs kiegyensúlyozva a vágókés, akkor a fűkasza/ szegélynyíró (20) erősen rázkódik; ez sérülésveszélyt jelent!

13.2 Sövénynyíró

- Ellenőrizze a csavarok szorosságát a késgerepében.
- A fogak kisebb csorbulásait saját maga is kiegyenesítheti. Ehhez a késeket olajkővel húzza le. Csak éles vágófogakkal érhető el jó vágási teljesítmény.
- A kopott, elgörbült vagy sérült késgerepét ki kell cserélni.

13.2.1 A hajtómű és a szögbeállítás (49) kenése (36. ábra)

Megjegyzések:

Kenje a meghajtást 10 - 20 üzemóránként.

Csak kevés zsírt töltsön be. Semmiképp ne töltsen túl!

1. Helyezzen zsírpórest (nem tartozik a szállított elemek közé) a zsírszöszemre (58).
2. Minden zsírszöszembe (58) töltsön be max. egy löketnyi kereskedelmi forgalomban kapható zsírt.
3. Olajozza meg a szögbeállítást (49) és a késgerendát (19) környezetbarát kenőolajjal.

13.3 Magassági ágyveső

! FIGYELMEZTETÉS

Sérülésveszély a fűrészlánc vagy a vezetőlap használata esetén!

- Viseljen vágásálló védőkesztyűt.

13.3.1 A lánckerék (41) ellenőrzése (1, 10, 11, 13. ábra)

1. A lánckerék burkolatának (37) eltávolításához forgassa el a rögzítőanyát (36) az óramutató járásával ellentétes irányban. Ehhez használja a 8/10 mm-es kulcsnyílású villáskulcsot (C).
2. A lánceszesség meglazításához forgassa el a láncefeszítő csavart (38) az óramutató járásával ellentétes irányban. Ehhez használja a szerelőkulcsot (D).
3. Először vegye le a lánCFűrészlapot (14) és a fűrészláncot (15).
4. Ellenőrizze a lánckereket (41) vizsgáló idomszerrel (nem tartozik a szállított elemek közé), hogy nincsenek-e rajta bemaródási nyomok.
5. Ha a bemaródási nyomok mélyebbek, mint 0,5 mm, ne használja tovább a terméket, és keressen fel egy szakkereskedést. A lánckereket (41) ki kell cserélni.
6. Szerelje vissza a lánCFűrész lapját (14) és a fűrészláncot (15) a 9.5 szakaszban leírtak szerint.

13.3.2 A lánCFűrész lapjának (14) ellenőrzése (1, 10, 11, 13. ábra)

1. A lánckerék burkolatának (37) eltávolításához forgassa el a rögzítőanyát (36) az óramutató járásával ellentétes irányban. Ehhez használja a 8/10 mm-es kulcsnyílású villáskulcsot (C).
2. A lánceszesség meglazításához forgassa el a láncefeszítő csavart (38) az óramutató járásával ellentétes irányban. Ehhez használja a szerelőkulcsot (D).
3. Először vegye le a lánCFűrész lapot (14) és a fűrészláncot (15).
4. Mérje meg lánCFűrész lapjának (14) horonymélységét egy reszelősablon (nem tartozik a szállított elemek közé) nivópalcájával.
5. Ha az alábbi pontok egyike helytálló, a lánCFűrész lapját (14) ki kell cserélni:
 - A lánCFűrész lapja sérült.
 - A mért horonymélység kisebb, mint a lánCFűrész lapjának minimális horonymélysége (2 mm).

- A lánCFűrész lapjának hornya beszűkült vagy kitágult.

6. Szerelje fel a lánCFűrész lapját (14) és a fűrészláncot a 9.5 szakaszban leírtak szerint.

13.3.3 A lánCFűrész lapjának (14) cseréje (1, 10, 11, 13. ábra)

1. A lánckerék burkolatának (37) eltávolításához forgassa el a rögzítőanyát (36) az óramutató járásával ellentétes irányban. Ehhez használja a 8/10 mm-es kulcsnyílású villáskulcsot (C).
2. A lánceszesség meglazításához forgassa el a láncefeszítő csavart (38) az óramutató járásával ellentétes irányban. Ehhez használja a szerelőkulcsot (D).
3. Először vegye le a lánCFűrész lapot (14) és a fűrészláncot (15).
4. Cserélje ki a lánCFűrész lapját (14), és szerelje fel a lánCFűrész lapját (14) és a fűrészláncot (15) 9.5 szakaszban leírtak szerint.

13.3.4 A fűrészlánc (15) cseréje és bejáratása (10-13. ábra)

! VESZÉLY

Súlyos sérülések lehetségesek a fűrészfogról való leszakadás vagy leugrás miatt!

- Soha ne csatlakoztasson új fűrészláncot kopott lánckerékhöz vagy sérült vagy kopott vezetősinhez. A fűrészlánc leugorhat vagy elszakadhat.

- Csak olyan fűrészláncot és vezetőlapot használjon, melyek ehhez a termékhez készültek.
- A fűrészlánc cseréje előtt tisztítsa meg a lánCFűrész lapjának hornyát, mivel a fűrészlánc kiugorhat a sínből, ha lerakódott szennyeződések vannak benne. A lerakódások felszívhatják a fűrészláncolajat is. Ennek az lenne a következménye, hogy a fűrészláncolaj nem, vagy csak kis részben jut el a sín alsó oldalára, és csökken a kenés.

1. A lánckerék burkolatának (37) eltávolításához forgassa el a rögzítőanyát (36) az óramutató járásával ellentétes irányban. Ehhez használja a 8/10 mm-es kulcsnyílású villáskulcsot (C).
2. A lánceszesség meglazításához forgassa el a láncefeszítő csavart (38) az óramutató járásával ellentétes irányban. Ehhez használja a szerelőkulcsot (D).
3. Először vegye le a lánCFűrész lapot (14) és a fűrészláncot (15).
4. Szerelje vissza a lánCFűrész lapját (14) és a fűrészláncot (15) a 9.5 szakaszban leírtak szerint.

Megjegyzés:

A rögzítőanyát csak azután húzza meg véglegesen, hogy beállította a lánceszességet.

Új fűrészlánc esetén a feszítőerő egy idő után csökken. Ezért a fűrészláncot az első 5 vágás után, vagy legkésőbb 10 perc fűrészelés után újra kell feszíteni.

13.3.5 A fűrészlanc (15) élezése

⚠ FIGYELMEZTETÉS

Megnövekedett balesetveszély a helytelenül élezett fűrészlanc miatt!

Az élezés során a vágóél geometriájának méreteitől való eltérések növelik a termék visszarúgásának kockázatát.

- Éleztesse meg a fűrészlancot szakemberrel.

A fűrészlanc utánélezését illetékes szakmühelyben lehet elvégeztetni. Ne kísérelje meg maga elvégezni a fűrészlanc élezését, ha nem rendelkezik megfelelő szerszámmal és szükséges tapasztalattal.

⚠ VIGYÁZAT

A lánccsémákhoz olyan speciális szerszámok szükségesek, amelyek biztosítják, hogy a vágószerszámok a megfelelő szögben és a megfelelő mélységben legyenek élezve.

Élezés után valamennyi vágó-lánccsémának azonos szélességűnek és hosszúságúnak kell lennie.

Megjegyzések:

Az éles fűrészlanc optimális vágási teljesítményt biztosít. Könnyedén átrágja magát a fán, és nagy, hosszú faforgácsot hagy maga után.

A fűrészlanc akkor tompa, ha a vágószekélyt át kell tolni a fán, és a faforgács nagyon kicsi. Nagyon tompa fűrészlanc esetén egyáltalán nem keletkezik forgács, csak fapor.

13.3.5.1 Útmutató a lánccsémák élezéséhez

Fűrészlancokhoz csak speciális reszelőket használjon!

Más reszelők nem megfelelő formát és nem megfelelő csiszolást eredményeznek. A reszelő átmérőjét a lánccsémáknak megfelelően válassza ki. A lánccsémák élezésekor feltétlenül vegye figyelembe az alábbi szögeket.

Fűrészlanc típusa	Kés átmérője	Felső szög	Alsó szög	Felső dőlésszög (55°)	Normál mélység
		Befogás forgásszöge	Befogás dőlésszöge	Oldalsó szög	
21PBX	kb. 4,8 mm	30°	10°	85°	0,64 mm
Mélységűtköző					Reszelő

Emellett a szöget minden egyes lánccsémánál meg kell tartani.

Ha egyenetlenek a szögek, a fűrészlanc (15) szabálytalanul fut, gyorsan elhasználódik és idő előtt tönkremegy.

Mivel ezek a követelmények csak megfelelő és rendszeres gyakorlással teljesíthetők:

- Használjon reszelőtartót.
- Egy reszelőtartót a fűrészlanc (15) élezésekor kézzel kell használni. A helyes reszelőszögeket be kell jelölni rajta.

1. Tartsa a reszelőt a lánccsémák lapjára (14) merőlegesen (megfelelő szögben), és a reszelést a reszelőtartón lévő szögjelzésnek megfelelően végezze. Támassza neki a reszelőtartót a fog felső élének és a mélységhatárolónak.
2. A lánccsémákat mindig belülről kifelé élezze.
3. A reszelő csak előre felé haladás közben élez. Visszafelé mozgás közben emelje fel a reszelőt.
4. Ne érintse meg a hajtó- és összekötő tagokat a reszelővel.
5. Az egyoldalú kopás elkerülése rendszeresen fordítsa tovább a reszelőt.
6. Fogjon egy kemény fadarabot, és távolítsa el vele a sorját a vágóélekről.

Az összes lánccsémának egyforma hosszúnak kell lennie, különben eltérő a magasságuk. Ezáltal a fűrészlanc (15) szabálytalanul fut, és fennáll a veszélye, hogy tönkremegy.

13.3.6 A hajtómű kenése (36. ábra)

Megjegyzések:

Kenje a meghajtást 10 - 20 üzemóránként.

Csak kevés zsírt töltsön be. Semmiképp ne töltse túl!

1. Helyezzen zsírpórást (nem tartozik a szállított elemek közé) a zsírszösemre (57).
2. Minden zsírszösembe (57) töltsön be max. egy löketnyi kereskedelmi forgalomban kapható zsírt.

14 Tárolás és szállítás

A terméket és annak tartozékait sötét, száraz és fagymentes, valamint gyermekek számára hozzáférhetetlen helyen tárolja.

Az optimális tárolási hőmérséklet 5 °C és 30 °C között van.

A terméket az eredeti csomagolásban tárolja.

Letakarással védje a terméket a portól és a nedvességtől.

A kezelési útmutatót a termék mellett tárolja.

14.1 Előkészületek a tárolásra

1. Távolítsa el az akkumulátorokat.
2. Szerelje fel az összes védőburkolatot.
3. Teljesen ürítse ki a terméket.
4. Tisztítsa meg a terméket, és vizsgálja meg, hogy nem sérült-e.

14.2 Szállítás

FIGYELMEZTETÉS

Sérülésveszély!

Az elektromos szerszámon végzett bármilyen munka előtt (pl. karbantartás, szerszámcseré stb.), illetve annak szállítás vagy tárolása előtt mindig vegye ki az akkumulátort az elektromos szerszámból. A be-/kikapcsoló gomb véletlen bekapcsolásakor sérülésveszély áll fenn.

- A terméket csak az erre szolgáló fogantyúnál fogva szabad szállítani.
- Szerelje fel az összes védőburkolatot.
- Hogy megakadályozza a károsodásokat és a sérüléseket, a készüléket szállítás közben biztosítsa a járműben felborulás és elcsúszás ellen.

15 Javítás és pótalkatrészek rendelése

Vegye figyelembe, hogy ennél a terméknél a következő alkatrészek használati vagy természetes kopásnak kitétt elemek, illetve a következő alkatrészekre használati anyagokként van szükség.

FIGYELEM

A termékfelelősségről szóló törvény szerint nem felelünk azokért a károkért, amelyek szakszerűtlen javítás vagy nem eredeti pótalkatrészek használata miatt keletkeznek.

Bizson meg egy vevőszolgálatot vagy egy illetékes szakembert. Ez vonatkozik a tartozékokra is.

Pótalkatrészeket és tartozékokat szervizközpontunktól vásárolhat. Ehhez szkenelje be a címlapon található QR-kódot.

15.1 Pótalkatrész rendelése

Pótalkatrész rendelése esetén a következő adatokat kell megadni:

- Típusmegnevezés
- Cikkszám
- A típustáblájá adatai

Pótalkatrészek / Tartozékok

Akkumulátor SBP2.0 Cikksz.:	7909201708
Akkumulátor SBP4.0 Cikksz.:	7909201709
Töltőkészülék SBC2.4A Cikksz.:	7909201710
Töltőkészülék SBC4.5A Cikksz.:	7909201711
Töltőkészülék SDBC2.4A Cikksz.:	7909201712
Töltőkészülék SDBC4.5A Cikksz.:	7909201713
StarterKit SBSK2.0 Cikkszám:	7909201720
StarterKit SBSK4.0 Cikkszám:	7909201721

16 Ártalmatlanítás és újrahasznosítás

A csomagolásra vonatkozó megjegyzések



A csomagolóanyagok újrahasznosíthatók. Kérjük, ártalmatlanítsa a csomagolóanyagokat környezetbarát módon.


Megjegyzések az elektromos és elektronikai berendezések ártalmatlanításáról (törvényi rendelkezések)



A leselejtezett elektromos és elektronikai berendezések nem minősülnek kommunális hulladéknak, hanem szelektíven gyűjtendő, illetve le kell adni őket ártalmatlanításra!

- A leselejtezett akkumulátorokat és elemeket, melyek nincsenek rögzített módon telepítve a készülékbe, leadás előtt roncsolásmentesen el kell távolítani! Ezek ártalmatlanítását az akkumulátorok hulladékkezelésére vonatkozó törvény szabályozza.
- Az elektromos és elektronikai berendezések tulajdonosát, illetve használóját törvény kötelezi a berendezések leadására az élettartamuk lejártával.
- A végfelhasználó saját maga viseli a felelősséget adatainak törléséért az ártalmatlanítandó készülékről!
- Az áthúzott kuka ikonja arra utal, hogy a leselejtezett elektromos és elektronikai berendezések nem minősülnek kommunális hulladéknak, és külön kell őket ártalmatlanítani.
- A leselejtezett elektromos és elektronikai berendezéseket az alábbi átvétőhelyeken lehet díjmentesen leadni újrahasznosításra:
 - Önkormányzati hulladékszigetek és gyűjtőhelyek (kerületi, illetve települési hulladékudvarok)
 - Az elektronikai berendezés vásárlásának helyszínén (telephellyel rendelkező vagy online forgalmazó), amennyiben a kereskedő kötelezhető a visszavételre, vagy önkéntesen vállalja azt.
 - Készülékfajtánként legfeljebb három darab, 25 cm-t élhosszúságot meg nem haladó leselejtezett berendezést anélkül lehet térítésmentesen visszavinni a gyártónak, hogy előtte új készüléket vásárolt volna nála, illetve ugyanígy leadhatja őket az Ön közelében található illetékes gyűjtőhelyen is.
 - A gyártók és forgalmazók további, kiegészítő visszavételi rendelkezéseiről az adott szolgáltató ügyfélszolgálatán tájékozódhat.
- Ha magánháztartásába kiszállítással rendelt új elektronikai berendezést a gyártótól, akkor végfelhasználóként a gyártótól kérheti a régi berendezés díjtalan elszállítását. Ennek érdekében vegye fel a kapcsolatot a gyártó ügyfélszolgálatával.
- A fentebb közöltek csak azokra a berendezésekre vonatkoznak, melyeket az Európai Unióban telepítettek és értékesítettek, és így a 2012/19/EU európai irányelv hatálya alá tartoznak. Az Európai Unió kívüli országban a fentiekől eltérő rendelkezések vonatkoznak a leselejtezett elektromos és elektronikai berendezések ártalmatlanítására.

Tudnivalók a lítium-ion akkumulátorokkal kapcsolatban

 **Az akkumulátort ártalmatlanítás előtt ki kell szedni a készülékből!**

- Ne dobja az akkumulátort a háztartási hulladékba, tűzbe (robbanásveszély) vagy vízbe. A sérült akkumulátorok kárt tehetnek a környezetben és az egészségében, ha mérgező gőzök vagy folyadékok távoznak belőlük.
- A hibás vagy lemerült akkumulátorokat a 2006/66/EK irányelv szerint hasznosítsa újra.
- A készüléket és a töltőkészüléket egy hulladékkezelőben kell leadni. A felhasznált műanyag és fém részek szelektíven gyűjthetők össze és így újrahasznosíthatók.

- Az akkumulátorokat lemerült állapotban kell ártalmatlanítani. Javasoljuk a pólusokat a rövidzárlat megakadályozása érdekében ragasztószalaggal lefedni. Ne nyissa fel az akkumulátort.
- Az akkumulátorokat a hatályos helyi előírásoknak megfelelően kell ártalmatlanítani. Az akkumulátort adja le megfelelő gyűjtőhelyen, ahol környezetkímélő módon újrahasznosításra kerül. Az ezzel kapcsolatos kérdéseivel forduljon a helyi szemétszállítóhoz.

Üzemanyagok és olajok

- A termék ártalmatlanítása előtt le kell üríteni az üzemanyagtartályt és a motorolaj tartályát!
- Az üzemanyag és a motorolaj nem minősül kommunális hulladéknak, és nem szabad a csatornába önteni, ezek szelektíven gyűjtendőek, illetve le kell adni őket ártalmatlanításra!
- Az üres olajoskannákat és üzemanyagtartályokat ártalmatlanítsa környezetbarát módon.

17 Hibaelhárítás

Üzemzavar	Lehetséges ok	Megoldás	
A terméket nem lehet beindítani.	Túl gyenge az akkumulátor teljesítménye.	Töltse fel az akkumulátort.	
	Az akkumulátor nincs megfelelően behelyezve.	Tolja be az akkumulátort az akkumulátor felvívőjébe. Az akkumulátor hallhatóan a helyére kattann.	
	A be-/kikapcsoló hibás. A motor meghibásodott.	Forduljon szerviz ügyfélszolgálatunkhoz.	
A termék szaggatottan működik.	Belső érintkezési hiba.	Forduljon szerviz ügyfélszolgálatunkhoz.	
	A be-/kikapcsoló hibás.		
Gyenge vágási teljesítmény.	A fűrészlánc hibásan van felszerelve	Szerelje fel helyesen a fűrészláncot.	
	A fűrészlánc tompa.	Éleztesse meg a fűrészláncot szakemberrel, vagy cserélje ki a fűrészláncot.	
	A láncfeszítés nem elegendő.	Ellenőrizze a fűrészláncot. Szükség esetén feszítse meg a fűrészláncot.	
	A késgerenda tompa.	Ellenőrizze a késgerendát, fenje meg, vagy forduljon szervizünkhöz.	
	Túl nagy súrlódás a hiányos kenés miatt.	Olajozza meg a késgerendát.	
	Szennyezett késgerenda.	Tisztítsa meg a késgerendát.	
A termék erősen fut/a fűrészlánc leugrik.	Rossz vágási technika.	Tekintse meg a munkavégzési utasítást.	
	A láncfeszítés nem elegendő.	Ellenőrizze a fűrészláncot. Szükség esetén feszítse meg a fűrészláncot.	
A lánc felforrósodik, füstképződés fűrészeléskor, a sín elszineződése.	Túl kevés a fűrészláncolaj.	Ellenőrizze az olaj-automatikát. Szükség esetén töltse fel fűrészláncolajjal.	
	A késgerenda felforrósodik.	A késgerenda tompa.	Ellenőrizze a késgerendát, fenje meg, vagy forduljon szervizünkhöz.
		A késgerendán csorbulások láthatók.	
Túl nagy súrlódás a hiányos kenés miatt.	Olajozza meg a késgerendát.		
Erős rezgés, hangos zajok	Beszennyeződött a vágóberendezés.	Tisztítsa meg a vágóberendezést.	
	Meghibásodott a motor.	Forduljon szerviz ügyfélszolgálatunkhoz.	

Üzemzavar	Lehetséges ok	Megoldás
Rossz vágási eredmény.	A damilorsón nincs elég vágódamil.	Hosszabbítsa meg a vágódamilt/cserélje ki a damilorsót.
	A vágóberendezés elszennyeződött.	Tisztítsa meg a vágóberendezést.
	Túl gyenge az akkumulátor teljesítménye.	Töltse fel az akkumulátort.
Rendellenes rezgés	A vezetősín meglazult.	Ellenőrizze a vezetősín rögzítettségét.

18 Jótállási feltételek - Schepach 20V IXES sorozat

Felülvizsgálat dátuma: 2024. 04. 25.

Tisztelt Ügyfelünk!

Termékeinket szigorú minőségellenőrzésnek vetjük alá. Ha valamelyik termékünk esetleg mégsem működne kifogástalanul, azt szintén sajnáljuk, és egyúttal kérjük, forduljon szervizszolgálatunkhoz az alább megadott címek egyikén. Munkatársaink szívesen állnak rendelkezésére telefonon is, szervízvonalunkon keresztül. Az alább megadott tudnivalók abban segítenek, hogy a káresetet problémák nélkül tudjuk feldolgozni és kezelni.

A jótállási igények érvényesítésére az alábbiak vonatkoznak:

- A jelen jótállási feltételek** szabályozzák azokat a kiegészítőleg vállalt gyártói jótállási szolgáltatásokat, melyeket cégünk vevőivel szemben (a végfelhasználó magánszemélyekkel szemben) új termékeire vállal. A törvényben meghatározott jótállási igényeket ez a jótállás nem érinti. Ezek teljesítéséért az a forgalmazó felelős, aki az adott terméket értékesítette.
- A gyártó által vállalt **jótállási szolgáltatások** kizárólag azokra a hibákra és hiányosságokra terjednek ki, melyek a megvásárolt új termék anyaghibájára vagy gyártási hibájára vezethetők vissza. Ha a jótállási idő alatt anyaghiba vagy gyártási hiba lép fel, a gyártó az általa vállalt jótállás keretében saját választása szerint az alábbi szolgáltatások egyikét biztosítja:
 - Az árucikk díjtalan javítása
 - Az árucikk díjtalan cseréje vele egyenértékű árucikkre (adott esetben a terméket követő modellre, amennyiben az eredeti árucikk már nem áll rendelkezésre).

A lecserelt termékek vagy alkatrészek cégünk tulajdonába kerülnek. Kérjük, vegye figyelembe, hogy termékeinket rendeltetésük szerint nem kisipari, kézipari vagy hivatásszerű használatra tervezték. Ebből következően nem számít jótállási esetnek, ha a terméket a jótállási idő alatt kisipari, kézipari vagy hivatásszerű használatba vették, vagy ezzel egyenértékű igénybevételnek tették ki.

3. Jótállási szolgáltatásaink alól kivételt képeznek az alábbiak:

- A termék olyan károsodásai, melyek a szerelési útmutató figyelmen kívül hagyása, a nem szakszerű telepítés, a kezelési útmutató figyelmen kívül hagyása (pl. helytelen hálózati feszültségre vagy áramfajtára való csatlakoztatás), illetve a karbantartási utasítások és biztonsági rendelkezések be nem tartása vagy a termék nem megfelelő környezeti feltételek mellett végzett üzemeltetése, valamint az ápolás és a karbantartás elmulasztása miatt következtek be.

- A termék olyan károsodásai, melyek rendellenes vagy szakszerűtlen alkalmazás miatt (pl. a termék túlterhelése, vagy nem engedélyezett szerződések, ill. tartozékok használata), a termékbe behatoló idegen anyag (pl. homok, kavics vagy por), szállítási sérülések, erőszak alkalmazása vagy külső behatás (pl. leesés okozta károk) folytán következtek be.
 - A termék vagy a termék alkatrészeinek olyan károsodásai, melyek rendeltetészerű, szokványos (üzemszerű) vagy egyéb természetes kopásra vezethetők vissza, valamint a kopóalkatrészek károsodása és/vagy elhasználódása.
 - A termék olyan hiányosságai, melyek nem eredeti tartozékok, kiegészítők vagy pótalkatrészek használata miatt, illetve a nem rendeltetészerű használat miatt következtek be.
 - Azok a termékek, melyeken módosítást vagy változtatást hajtottak végre.
 - Az előírt kiviteli jellemzőktől való csekély eltérések, melyek elhanyagolhatónak tekinthetők a termék értékére és használhatóságára nézve.
 - Azok a termékek, melyeken önkényes javítást végeztek, vagy arra nem jogosult harmadik fél végzett javításokat.
 - Ha a terméken elhelyezett jelölés, illetve a terméket azonosító információk (a gépen elhelyezett matrica) hiányzik, vagy olvashatatlan.
 - Azok a termékek, melyek erősen szennyezettek, és ezért a szervizszemélyzet elutasítja a befogadásukat.
 - A kártérítési igények és a következményes károkat érintő igények általánosan ki vannak zárva a jótállási szolgáltatások köréből.
4. **A jótállási idő** rendszerint **5 évre** (az elemekre / akkumulátorokra 12 hónapra) terjed ki, és a termék vásárlási dátumával kezdődik. Az eredeti, vásárlást igazoló nyugta dátuma a mérvadó. A jótállási igény érvényesítését mindig haladéktalanul a tudomásra jutást követően kell kezdeményezni. A jótállási igények érvényesítése a jótállási idő lejártá után ki van zárva. A termék javítása vagy cseréje sem a jótállási idő meghosszabbodásával, sem pedig új garanciaidő indulásával nem jár a termékre nézve a szolgáltatás igénybevétele folytán, vagy az esetlegesen beépített cserealkatrészekre nézve. Ez szintén érvényes a helyben végzett szervizszolgáltatásokra is. A jótállás igénybe vétele feltételezi, hogy a jótállást vállaló gyártó felszólítására a jótállási eset kivizsgálását az árucikk visszaküldésével lehetővé teszik számára. Ügyelni kell arra, hogy a szállítás során megfelelő csomagolás használatával megóvják a terméket a sérülésektől.

Az érintett terméket megtisztított állapotban, a vásárlást igazoló nyugta másolatával együtt - amely tartalmazza a vásárlás dátumát és a termék megnevezését - kell benyújtani, illetve beküldeni az ügyfélszolgálati iroda munkatársainak. Ha a terméket hiányosan, nem a szállított elemek teljes körével együtt küldik be, a hiányzó tartozékokat értékarányosan felszámítjuk / levonjuk, amennyiben a termék cseréjére vagy visszatérítésre kerül sor. A részlegesen vagy teljesen szétszerelt termékeket cégünk nem tudja jótállási esetként befogadni. Ha a reklamáció jogosulatlanul bizonyul, vagy lejárt a jótállási idő, akkor általánosságban a vásárló viseli a szállítási költségeket és ő felel a szállításból eredő kockázatokért. **Kérjük a jótállási esetet jelentse be előre a szervizállomáson (lásd alább).** Rendszerint arról szünetlik megállapodás, hogy a meghibásodott terméket az üzemzavar rövid leírását mellékelve szervezett visszaküldéssel - vagy a jótállási időtartamon kívül - kellő postaköltség megfizetése mellett a csomagolási és szállítási irányelveknek megfelelően az alább megadott szervizcímre kell beküldeni. **Kérjük, vegye figyelembe, hogy a terméknek (típustól függően) visszaküldésekor biztonsági okokból mentesnek kell lennie mindenfajta üzemi anyagtól.** A szervizközpontunkba beküldött terméket úgy kell becsomagolni, hogy a reklamációval érintett termékekben a szállítási úton ne eshesen kár. A javítás / csere megtörténtét követően munkatársaink díjtalanul visszaküldik Önnek a terméket. Ha a termék nem javítható vagy nem cserélhető, akkor cégünk szabad belátása szerinti pénzösszeget térít vissza, legfeljebb a vételár mértékében, melyből levonásra kerül az elhasználadásnak és kopásnak megfelelőnek tekinthető részösszeg. A jelen jótállási feltételek csak az első magánvásárló számára érvényesek, más számára nem engedélyezhetők és másra át nem ruházhatók.

5. **A jótállási idő meghosszabbítása 10 évre:** A Scheppach cég kiegészítőleg további 5 évvel meghosszabbított jótállást kínál a Scheppach 20V sorozat termékeire. Ezáltal a termékekre vállalt jótállási időtartam összesen 10 évre növekszik. A fentiek alól kivételt képeznek az elemek / akkumulátorok, a töltőkészülékek és a tartozékok. A jótállás meghosszabbítását úgy veheti igénybe, hogy a megadott kategóriába tartozó Scheppach-terméket legkésőbb a vásárlás dátumát követő 30 nappal online regisztrálja a következő címen: <https://garantie.scheppach.com>. Miután elvégezte az online regisztrációt, visszaigazolást kap az adott termékre vonatkozó jótállás meghosszabbításáról.
6. Jótállási igénye **érvényesítéséhez kérjük, vegye fel a kapcsolatot szervizközpontunk** munkatársaival. **Kérjük, lehetőleg használja az internetes oldalunkon megtalálható űrlapot:** <https://www.scheppach.com/de/service>
Kérjük, ne küldjön be cégünknek terméket anélkül, hogy előzetesen kapcsolatba lépett volna szervizközpontunkkal, és bejelentette volna szándékát.
A jelen garanciális vállalások igénybe vételének kötelező érvényű feltétele, hogy először felvegye a kapcsolatot szervizközpontunkkal. A jótállási igényeket a jótállási idő lejártá előtt, a hiba vagy hiányosság megállapítását követő 14 napon belül kell érvényesíteni. Ehhez szükség van a vásárlást igazoló eredeti nyugtára, illetve adott esetben a termékre vonatkozó jótállási idő meghosszabbításának visszaigazolására.

7. **Feldolgozási idő** - Cégünk a reklamációs küldeményeket rendszerint a szervizközpontba való beérkezést követő 14 napon belül elintézi. Ha cégünk kivétel esetében túllépné a fentebb megjelölt feldolgozási időt, arról munkatársaink időben értesítik.
8. **A kopóalkatrészek általánosságban ki vannak zárva a jótállás köréből!** - Kopóalkatrészek a következők: a) tartozékként mellékelts felszerelt vagy beépített elemek / akkumulátorok, valamint b) az adott típustól függően valamennyi kopóalkatrész (egyebek mellett a szijak, fűrészlapok, betétszerszámok, köszőrűkorongok, szűrők, szénkefék, stb., lásd a kezelési útmutatóban). A jótállási szolgáltatásból ki vannak zárva azok az elemek és akkumulátorok, melyek mély kúszást szenvedtek, vagy sérült a házuk, illetve a pólusai.
9. **Előzetes költségbecslés** - Azokat a termékeket, melyekre nem terjed ki a jótállás, vagy amelyekre már nem érvényes a jótállás, költségek felszámítása ellenében javítjuk. Igény esetén a meghibásodott terméket beküldheti szervizközpontunknak előzetes költségbecslésre, és szükség esetén írásban (postai úton, e-mailben) kezdeményezheti a javítást szervizközpontunknál. A javítást kezdeményező engedély hiján munkatársaink nem végeznek további feldolgozást.

A jótállási feltételek mindig csak a reklamáció időpontjában érvényes változatban érvényesek, és internetes oldalunkon (www.scheppach.com) tekinthetők meg. Fordításoknál mindig a német szövegváltozat mérvadó.

Scheppach GmbH · Günzburger Str. 69 · 89335 Ichenhausen (Németország)

Telefon: +800 4002 4002 ·

e-mail: customerservice.HU@scheppach.com ·

internet: <https://www.scheppach.com>

A jelen jótállási feltételek előzetes értesítés nélküli módosítását mindenkor fenntartjuk.

19 EU megfeleléségi nyilatkozat

Az eredeti megfeleléségi nyilatkozat fordítása

Gyártó:

Scheppach GmbH
Günzburger Straße 69
D-89335 Ichenhausen

Saját kizárólagos felelősségünkre kijelentjük, hogy az itt ismertetett termék megfelel az érvényes irányelveknek és szabványoknak.

Márka: **SCHEPPACH**
Termék: **AKKUMULÁTOROS MULTIFUNKCIÓS**
megnevezése: **KÉSZÜLEK**

Cikksz. **BC-MFH400-X**
5904820900

EU-irányelvek:

2014/30/EU, 2006/42/EK, 2000/14/EK_2005/88/EK,
2011/65/EU*

* A nyilatkozat fent megnevezett tárgya teljesíti az Európai Parlament és Tanács 2011. június 8-i, egyes veszélyes anyagok elektromos és elektronikus berendezésekben való alkalmazásának korlátozásáról szóló 2011/65/EU irányelvének előírásait.

2006/42/EK - melléklet IV

Belejtelt szervezet: TÜV SÜD Product Service GmbH
Zertifizierstelle,
Ridlerstraße 65,
80339 München, Németország

Szám: 0123

Bizonyítvány száma: M6A 011284 0442 Rev. 00

Alkalmazott szabványok:

EN 62841-1:2015/A11:2022; EN 62841-4-2:2019;
EN 50636-2-91:2014; EN ISO 11680-1:2021;
EN ISO 11806-1:2022; EN ISO 12100:2010;
EN IEC 55014-1:2021; EN IEC 55014-2:2021

A dokumentáció felelőse:

Stefan Hartinger
Günzburger Str. 69
D-89335 Ichenhausen
Ichenhausen, 05.08.2024



Simon Schünk
Division Manager Product Center



Andreas Pecher
Head of Project Management

Spis treści

1	Wprowadzenie	243
2	Opis produktu (rys. 1-6)	243
3	Zakres dostawy (rys. 1)	244
4	Użytkowanie zgodne z przeznaczeniem	244
5	Wskazówki dotyczące bezpieczeństwa	245
6	Dane techniczne	249
7	Rozpakowanie	250
8	Przed uruchomieniem	250
9	Montaż	251
10	Obsługa	254
11	Wskazówki dotyczące pracy	255
12	Czyszczenie	257
13	Konserwacja	258
14	Przechowywanie i transport	261
15	Naprawa i zamawianie części zamiennych	261
16	Utylizacja i ponowne wykorzystanie	262
17	Pomoc dotycząca usterek	262
18	Warunki gwarancji - seria Scheppach 20V IXES	263
19	Deklaracja zgodności UE	265
20	Rysunek eksplozji	487

Objaśnienie symboli na produkcie

Zastosowanie symboli w niniejszym podręczniku ma za zadanie zwrócić uwagę na możliwe ryzyka. Symbole bezpieczeństwa i ich objaśnienia muszą być dokładnie zrozumiane. Same ostrzeżenia nie powodują usunięcia ryzyka i nie mogą zastąpić prawidłowych środków ochrony przed wypadkami.

	Przed uruchomieniem należy przeczytać niniejszą instrukcję obsługi i przestrzegać wskazówek dotyczących bezpieczeństwa!
	Uwaga! Nieprzestrzeganie znaków bezpieczeństwa i wskazówek ostrzegawczych нанесionych na produkt, jak również nieprzestrzeganie wskazówek ostrzegawczych i instrukcji obsługi może prowadzić do ciężkich obrażeń ciała, a nawet śmierci.
	Stosować okulary ochronne.
	Nosić nauszники ochronne.
	Zawsze stosować kask ochronny!
	Nosić rękawice ochronne!

	Zakładać mocne obuwie!
	Ustawienie prędkości
	Nie wystawiać produktu na działanie deszczu. Produkt wolno ustawiać, przechowywać i eksploatować tylko w suchych warunkach otoczenia.
	Uwaga! Niebezpieczeństwo odniesienia obrażeń przez pracującą noż.
	Upewnić się, że inne osoby zachowują odpowiedni odstęp bezpieczeństwa. Osoby postronne należy trzymać z dala od produktu.
	Rzucane przedmioty i obracające się części mogą spowodować poważne obrażenia.
	Upewnić się, że inne osoby zachowują odpowiedni odstęp bezpieczeństwa.
	Należy zachować odległość od innych osób i przewodów elektrycznych.
	Należy uważać na spadający materiał.
	Konserwacja, przebrabianie oraz prace regulacyjne i czyszczenie wykonywać wyłącznie przy wyłączonym silniku i wyjętym akumulatorze.
	Akumulator litowo-jonowy
	Produkt jest zgodny z obowiązującymi europejskimi dyrektywami.
	Otwór wlewu paliwa dla oleju łańcuchowego
	Kierunek montażu łańcucha tnącego
	Długość cięcia
	Długość belki nożycowej
	Kierunek obrotów szpuli żyłki.
	Kierunek obrotów podcinarki do trawy.
	Średnica szpuli żyłki.

	Kierunek usuwania materiału
	Średnica noża tnącego.
	Nóż tnący.
	Trzymać stopy z dala od narzędzia roboczego.
	Nie stosować tarczy tnącej.
	Gwarantowany poziom mocy akustycznej produktu.
	Gwarantowany poziom mocy akustycznej produktu.

1 Wprowadzenie

Producent:

Scheppach GmbH
Günzburger Straße 69
D-89335 Ichenhausen

Szanowny Kliencie

Życzymy dużo satysfakcji i powodzenia podczas pracy z nowym produktem.

Wskazówka:

Zgodnie z obowiązującą ustawą o odpowiedzialności cywilnej za produkt, producent nie odpowiada za szkody powstałe przy tym produkcie lub przez ten produkt w przypadku:

- Nieprawidłowej obróbki
- Nieprzestrzeganie instrukcji obsługi
- Napraw przeprowadzanych przez osoby trzecie, nieautoryzowanych specjalistów
- montażu i wymiany na nieoryginalne części zamienne
- zastosowania niezgodnego z przeznaczeniem

Przestrzeżać:

Instrukcja obsługi jest częścią niniejszego produktu.

Zawiera ona ważne wskazówki dotyczące bezpiecznej, fachowej i ekonomicznej pracy z niniejszym produktem, sposobu unikania zagrożeń, oszczędności kosztów napraw, redukcji czasów przestoju i zwiększenia niezawodności i żywotności produktu. Dodatkowo oprócz zasad bezpieczeństwa zawartych w niniejszej instrukcji obsługi należy przestrzegać przepisów danego kraju obowiązujących dla eksploatacji produktu.

Przed użyciem produktu zapoznać się ze wszystkimi wskazówkami dotyczącymi obsługi i bezpieczeństwa. Eksploatować produkt tylko zgodnie z opisem i dla podanych obszarów zastosowania. Instrukcję obsługi należy przechowywać w bezpiecznym miejscu, a w przypadku przekazywania produktu osobom trzecim należy przekazać wszystkie dokumenty.

2 Opis produktu (rys. 1-6)

1. Akumulator*
2. Tylny uchwyt ręczny
3. Włącznik/wyłącznik
4. Wał rurowy
5. Przedni uchwyt ręczny
- 5a. Gumowy pierścień
- 5b. Śruby z tłem walcowym o gnieździe sześciokątnym M5
6. Ochrona nóg
7. Blokada (wał rurowy)
8. Uchwyt gwiazdowy
9. Ucha do podnoszenia
10. Wyłącznik główny
11. Blokada włączania
12. Wskaźnik poziomu naładowania (akumulator)
13. Przedni wał rurowy (podkrzesywarka)
14. Miecz łańcuchowy (szyna prowadząca)
15. Łańcuch tnący
16. Zbiornik oleju
17. Przedni wał rurowy (nożyce do żywopłotu)
18. Rękojeść
19. Belka nożycowa
20. Przedni wał rurowy (kosa spalinowa / podcinarka do trawy)
- 20a. Śruby z tłem walcowym o gnieździe sześciokątnym M6
21. Osłona (boczna)
22. Obcinak do żyłki
23. Kasetka na szpulę
24. Osłona (górna)
25. Nóż tnący
26. Ochrona transportowa (nóż tnący)
27. Osłona noża (nożyce do żywopłotu)
28. Osłona miecza i łańcucha
29. Pas nośny
30. Pokrycie
31. Nakrętka M10
32. Tarcza mocująca
33. Wrzeciono montażowe
34. Wewnętrzny kołnierz
35. Zewnętrzny kołnierz
36. Nakrętka mocująca (pokrywa koła łańcuchowego)
37. Osłona koła łańcuchowego
38. Śruba napinająca łańcuch
39. Sworznie prowadzące
40. Trzpień napinający łańcuch
41. Koło łańcuchowe
42. Śruba regulacyjna (smarowanie łańcucha tnącego)
43. Karabińczyk
44. Zawlecza bezpieczeństwa
45. Przycisk odblokowania (akumulatora)
46. Uchwyt akumulatora
47. Wyzwalacz (szpulka żyłki)
48. Szpulka żyłki
49. Regulacja kątowna
50. Dźwignia odblokowująca
51. Pokrywa
52. Odblokowanie

- 53. Sprężyna dociskowa
- 54. Ucho wylotowe żyłki
- 55. Wycięcie
- 56. Karb (środek szpuli żyłki)
- 57. Smarownicza (podkrzesywarka)
- 58. Smarownicza (nożyce do żywopłotu)

* = opcjonalnie w zakresie dostawy!

3 Zakres dostawy (rys. 1)

Poz. Liczba Oznaczenie

- 1. 2 x Akumulator*
- 5. 1 x Przedni uchwyt ręczny
- 5a. 1 x Gumowy pierścień
- 5b. 4 x Śruba z łbem walcowym o gnieździe sześciokątnym M5
- 13. 1 x Przedni wał rurowy (podkrzesywarka)
- 14. 1 x Miecz łańcuchowy (szyna prowadząca)
- 15. 1 x Łańcuch tnący
- 17. 1 x Przedni wał rurowy (nożyce do żywopłotu)
- 20. 1 x Przedni wał rurowy (kosa spalinowa / podcinarka do trawy)
- 20a. 2 x Śruba z łbem walcowym o gnieździe sześciokątnym M6
- 21. 1 x Osłona (boczna)
- 23. 1 x Kasetka na szpulę
- 24. 1 x Osłona (górna)
- 25. 1 x Nóż tnący
- 26. 1 x Ochrona transportowa (nóż tnący)
- 27. 1 x Osłona noża
- 28. 1 x Osłona miecza i łańcucha
- 29. 1 x Pas nośny
- 31. 1 x Nakrętka M10
- A. 1 x Klucz imbusowy 4 mm
- B. 1 x Klucz imbusowy 5 mm
- C. 1 x Klucz płaski SW 8/10 mm
- D. 1 x Klucz montażowy (SW 19/21 mm, śrubokręt krzyżakowy)
- 1 x Akumulatorowe urządzenie wielofunkcyjne
- 1 x Instrukcja obsługi

4 Użytkowanie zgodne z przeznaczeniem

Produkt może być montowany wyłącznie na dostarczonej głowicy silnika.

Kosa spalinowa:

Kosa spalinowa (zastosowanie noża tnącego) nadaje się do cięcia lekkich roślin drzewiastych, ciężkich chwastów i runa leśnego.

Podcinarka do trawy:

Podcinarka do trawy (zastosowanie szpuli żyłki z żyłką tnącą) nadaje się do cięcia trawy, obszarów trawiastych i lekkich chwastów.

Nożyce do żywopłotu:

Nożyce do żywopłotu są przeznaczone wyłącznie do cięcia żywopłotów, zarośli i krzewów.

Podkrzesywarka (piła łańcuchowa z drążkiem teleskopowym):

Podkrzesywarka jest przeznaczona do przycinania gałęzi drzew. Nie nadaje się do ogólnych prac pilarskich ani ścinania drzew czy cięcia innych materiałów niż drewno.

Produktu wolno użytkować wyłącznie zgodnie z jego przeznaczeniem. Każde inne użycie wykraczające poza to jest niezgodne z przeznaczeniem. Za wynikające z tego szkody i obrażenia wszelkiego rodzaju odpowiada użytkownik/operator, a nie producent.

Do zgodnego z przeznaczeniem wykorzystywania zalicza się również przestrzeganie wskazówek dotyczących bezpieczeństwa, a także instrukcji montażu i wskazówek dot. eksploatacji, zawartych w instrukcji obsługi.

Osoby używające i konserwujące produkt muszą dobrze znać jej działanie oraz zostać poinformowane o ewentualnych zagrożeniach.

Samowolne modyfikacje produktu wykluczają odpowiedzialność producenta za spowodowane tym szkody.

Produktu wolno użytkować wyłącznie z oryginalnymi częściami i oryginalnym wyposażeniem producenta.

Przestrzegać wskazówek producenta dotyczących bezpieczeństwa, pracy i konserwacji oraz wymiarów podanych w rozdziale Dane techniczne.

Należy pamiętać, że zgodnie z przeznaczeniem nasze produkty nie zostały skonstruowane do użytku komercyjnego, rzemieślniczego lub przemysłowego. Nie ponosimy odpowiedzialności w przypadku, gdy produkt jest stosowany w zakładach komercyjnych, rzemieślniczych i przemysłowych oraz do podobnych działalności.

Objaśnienie słów sygnałowych w instrukcji obsługi

⚠ NIEBEZPIECZEŃSTWO

Słowo sygnalizacyjne oznaczające sytuację bezpośredniego niebezpieczeństwa, która, jeśli jej się nie uniknie, spowoduje śmierć lub poważne obrażenia ciała.

⚠ OSTRZEŻENIE

Słowo sygnalizacyjne oznaczające sytuację potencjalnego niebezpieczeństwa, która, jeśli jej się nie uniknie, może spowodować śmierć lub poważne obrażenia ciała.

⚠ OSTROŻNIE

Słowo sygnalizacyjne oznaczające sytuację potencjalnego niebezpieczeństwa, która, jeśli jej się nie uniknie, może spowodować niewielkie lub umiarkowane obrażenia ciała.

UWAGA

Słowo sygnalizacyjne oznaczające sytuację potencjalnego niebezpieczeństwa, która, jeśli jej się nie uniknie, może spowodować uszkodzenie produktu lub własności/posiadanego mienia.

5 Wskazówki dotyczące bezpieczeństwa

Przechowywać na przyszłość wszystkie wskazówki dotyczące bezpieczeństwa i instrukcje.

Używany we wskazówkach dotyczące bezpieczeństwa termin „narzędzie elektryczne” odnosi się do elektronarzędzi zasilanych z sieci (z przewodem sieciowym) lub do narzędzi elektrycznych zasilanych za pomocą akumulatora (bez przewodu sieciowego).

OSTRZEŻENIE

Należy przeczytać wszystkie wskazówki dotyczące bezpieczeństwa i instrukcje oraz przestudiować wszystkie ilustracje i parametry techniczne dostarczone wraz z niniejszym narzędziem elektrycznym.

Nieprzestrzeganie poniższych wskazówek bezpieczeństwa i instrukcji może doprowadzić do porażenia prądem, pożaru i/lub poważnych obrażeń.

1) Bezpieczeństwo w miejscu pracy

- a) **Utrzymywać obszar roboczy w czystości i zapewnić dobre oświetlenie.** Nieporządek lub brak oświetlenia obszaru roboczego może prowadzić do wypadków.
- b) **Nie pracować z narzędziem elektrycznym w otoczeniu zagrożonym wybuchem, w którym znajdują się palne płyny, gazy lub pyły.** Narzędzia elektryczne wytwarzają iskry, które mogą spowodować zapłon pyłu lub oparów.
- c) **Nie dopuszczać, by dzieci i inne osoby zbliżyły się podczas używania narzędzia elektrycznego.** Podczas odchylenia można łatwo stracić kontrolę nad narzędziem elektrycznym.

2) Bezpieczeństwo elektryczne

- a) **Wtyczka przyłączeniowa narzędzia elektrycznego musi pasować do gniazda.** Wtyczki nie wolno w żaden sposób modyfikować. Nie używać żadnych przejściówek z uziemionymi narzędziami elektrycznymi. Niemodyfikowane wtyczki i odpowiednie gniazda zmniejszają ryzyko porażenia prądem.
- b) **Unikać kontaktu fizycznego z uziemionymi powierzchniami, takimi jak rury, grzejniki, piece i lodówki.** Ryzyko porażenia prądem zwiększa się, jeśli ciało użytkownika jest uziemione.
- c) **Nie wystawiać narzędzi elektrycznych na deszcz i wilgoć.** Przedostanie się wody do narzędzia elektrycznego zwiększa ryzyko porażenia prądem.
- d) **Nie wykorzystywać przewodu przyłączeniowego niezgodnie z przeznaczeniem w celu przenoszenia, zawieszania narzędzia elektrycznego lub w celu wyjęcia wtyczki z gniazda.** Przewód przyłączeniowy przechowywać z dala od gorąca, oleju, ostrych krawędzi lub ruchomych części urządzeń. Uszkodzone lub splątane przewody przelazeniowe zwiększają ryzyko porażenia prądem.

- e) **W przypadku pracy z narzędziem elektrycznym na wolnym powietrzu, używać wyłącznie przedłużaczy przeznaczonych również do pracy w warunkach zewnętrznych.** Zastosowanie przedłużacza przystosowanego do warunków zewnętrznych zmniejsza ryzyko porażenia prądem.
- f) **Jeżeli użycie narzędzia elektrycznego w wilgotnym otoczeniu jest nieuniknione, używać wyłącznika ochronnego różnicowo-prądowego.** Zastosowanie wyłącznika ochronnego różnicowo-prądowego zmniejsza ryzyko porażenia prądem.

3) Bezpieczeństwo osób

- a) **Podczas pracy z narzędziem elektrycznym należy być ostrożnym, zwracać uwagę na wykonywane czynności i zachowywać zdrowy rozsądek.** Nie używać narzędzia elektrycznego w stanie zmęczenia lub też będąc pod wpływem narkotyków, alkoholu lub leków. Chwila nieuwagi podczas używania narzędzia elektrycznego może spowodować poważne obrażenia.
- b) **Stosować indywidualne wyposażenie ochronne i nosić zawsze okulary ochronne.** Stosowanie osobistego wyposażenia ochronnego, jak maska przeciwpyłowa, antypoślizgowe obuwie ochronne, kask lub nauszники ochronne, w zależności od rodzaju i zastosowania narzędzia elektrycznego, zmniejsza ryzyko odniesienia obrażeń.
- c) **Nie dopuszczać do niezamierzonego uruchomienia.** Przed podłączeniem do zasilania i/lub akumulatora, podnoszeniem lub przenoszeniem upewnić się, że narzędzie elektryczne jest wyłączone. Trzymanie palca na włączniku podczas przenoszenia narzędzia elektrycznego lub podłączanie włączonego narzędzia elektrycznego do zasilania może prowadzić do wypadków.
- d) **Przed włączeniem narzędzia elektrycznego usuwać narzędzia nastawcze lub klucze maszynowe płaskie.** Narzędzie lub klucz znajdujące się w obracającej się części narzędzia elektrycznego może prowadzić do powstania obrażeń.
- e) **Unikać nietypowej pozycji ciała.** Zadbać o stabilną pozycję i zachowanie równowagi w każdej chwili. Pozwala to na lepszą kontrolę narzędzia elektrycznego w niespodziewanych sytuacjach.
- f) **Nosić odpowiednią odzież.** Podczas pracy nie nosić luźnej odzieży i biżuterii. Włosy i odzież trzymać z dala od części ruchomych. Luźna odzież, biżuteria lub długie włosy mogą zostać pochwycone przez części ruchome.
- g) **Jeżeli istnieje możliwość zamontowania urządzeń odsysających i odpylających, należy je podłączyć i prawidłowo używać.** Zastosowanie odsysania pyłu może zmniejszyć zagrożenia spowodowane przez pył.
- h) **Przestrzegamy przed złudnym poczuciem bezpieczeństwa i ignorowaniem zasad bezpieczeństwa dla narzędzi elektrycznych, również gdy użytkownik w wyniku wielokrotnego użycia jest zaznajomiony z obsługą elektronarzędzia.** Brak czujności może w ułamku sekundy doprowadzić do powstania ciężkich obrażeń.

4) Zastosowanie i obsługa narzędzia elektrycznego

- a) **Nie przeciążać narzędzia elektrycznego. Używać narzędzia elektrycznego przeznaczonego do danej pracy.** Odpowiednie narzędzie elektryczne umożliwi łatwą i bezpieczniejszą pracę w podanym zakresie mocy.
- b) **Nie używać narzędzia elektrycznego, którego włącznik jest uszkodzony.** Narzędzie elektryczne, którego nie da się już włączyć lub wyłączyć, jest niebezpieczne i musi zostać naprawione.
- c) **Przed rozpoczęciem ustawień, wymianą osprzętu lub odłożeniem elektronarzędzia należy wyjąć wtyczkę z gniazda i/lub usunąć wyjmowany akumulator.** Ten środek ostrożności ogranicza ryzyko niezamierzonego uruchomienia narzędzia elektrycznego.
- d) **Nie używane narzędzia elektryczne przechowywać poza zasięgiem dzieci.** Nie zezwalać na używanie narzędzia elektrycznego osobom, które nie są z nim obeznane lub nie przeczytały niniejszych instrukcji. Narzędzia elektryczne stanowią zagrożenie, jeśli są używane przez niedoświadczone osoby.
- e) **Należy dbać należyście o narzędzia elektryczne i narzędzia robocze.** Kontrolować, czy części ruchome działają prawidłowo i nie zacinają się, czy części nie są pęknięte lub uszkodzone w sposób wpływający negatywnie na działanie narzędzia elektrycznego. Przed zastosowaniem narzędzia elektrycznego zapewnić naprawę uszkodzonych części. Wiele wypadków jest spowodowanych nieprawidłową konserwacją narzędzi elektrycznych.
- f) **Narzędzia tnące muszą być ostre i utrzymywane w stanie czystości.** Starannie konserwowane narzędzia tnące z krawędziami tnącymi rzadziej się zacinają i są łatwiejsze w obsłudze.
- g) **Używać narzędzi elektrycznych, narzędzia roboczego, narzędzi roboczych itd. zgodnie z niniejszymi instrukcjami.** Uwzględnić warunki pracy i wykonywane czynności. Używanie narzędzia elektrycznego do zastosowań innych, niż przewidziane, może prowadzić do niebezpiecznych sytuacji.
- h) **Uchwyty i powierzchnie uchwyty utrzymywać w stanie suchym, czystym i wolnym od oleju i smaru.** Śliskie uchwyty i powierzchnie uchwyty nie pozwalają na bezpieczne trzymanie elektronarzędzia i kontrolę nad nim w nieoczekiwanych sytuacjach.

5) Zastosowanie i obsługa narzędzia akumulatorowego

- a) **Akumulatory ładować tylko w ładowarkach zalecanych przez producenta.** W przypadku ładowarki przeznaczonej do konkretnego rodzaju akumulatorów, gdy zostanie użyta z innymi akumulatorami, istnieje niebezpieczeństwo pożaru.
- b) **W narzędziach elektrycznych stosować wyłącznie przewidziane dla nich akumulatory.** Użycie innych akumulatorów może prowadzić do obrażeń i niebezpieczeństwa pożaru.
- c) **Akumulatory nie będące w użyciu trzymać z dala od spinaczy, monet, kluczy, gwóźdźi, śrub lub innych małych przedmiotów metalowych, które mogłyby powodować zmostkowanie styków.** Zwarcie między stykami akumulatora może skutkować poparzeniami lub pożarem.

- d) **W przypadku nieprawidłowego użycia z akumulatora może wydobyć się płyn. Unikać z nim kontaktu. W razie przypadkowego kontaktu opłukać wodą. Jeśli płyn dostanie się do oczu, dodatkowo zasięgnąć porady lekarza.** Wydobywający się płyn akumulatorowy może powodować podrażnienia skóry lub oparzenia.
- e) **Nie używać uszkodzonych lub zmodyfikowanych akumulatorów.** Uszkodzone lub zmodyfikowane akumulatory mogą się zachowywać nieprzewidywalnie i doprowadzić do pojawienia się pożaru, eksplozji lub obrażeń.
- f) **Akumulatora nie wystawiać na działanie ognia lub wysokich temperatur.** Pożar i temperatury powyżej 130 °C mogą wywołać eksplozję.
- g) **Przestrzegać wszystkich wskazówek dotyczących ładowania, a narzędzia akumulatorowego nigdy nie ładować poza zakresem temperatur podanym w instrukcji eksploatacji.** Nieprawidłowe ładowanie lub ładowanie poza dopuszczalnym zakresem temperatur może doprowadzić do zniszczenia akumulatora oraz stwarza zagrożenie pożarowe.

6) Serwis

- a) **Naprawę narzędzia elektrycznego może wykonywać wyłącznie wykwalifikowany personel i tylko przy użyciu oryginalnych części zamiennych.** Zapewnia to bezpieczeństwo dalszej pracy narzędzia elektrycznego.
- b) **Nigdy nie poddawać konserwacji uszkodzonych akumulatorów.** Wszystkie konserwacje akumulatorów mogą być przeprowadzane wyłącznie przez producentów lub upoważnione punkty serwisowe.

5.1 Ogólne wskazówki dotyczące bezpieczeństwa

- a) **Podczas pracy z narzędziem elektrycznym należy być ostrożnym, zwracać uwagę na wykonywane czynności i zachowywać zdrowy rozsądek. Nie używać narzędzia elektrycznego w stanie zmęczenia lub też będąc pod wpływem narkotyków, alkoholu lub leków.** Chwila nieuwagi podczas używania narzędzia elektrycznego może spowodować poważne obrażenia.
- b) **Przepisy krajowe mogą ograniczać zastosowanie produktu.**
- c) **Regularnie przerywać pracę i poruszać palcami, aby wspomóc ukrwienie.**
- d) **Podczas pracy należy zawsze mocno trzymać produkt obiema rękami.** Zadbaj o stabilność.

5.2 Wskazówki dotyczące bezpieczeństwa dla podcinarki do trawy i kos spalinowych

5.2.1 Wytyczna

- a) **Przed użyciem produktu przeczytać całą instrukcję obsługi.**
- b) **Produkt nie może być używany przez osoby (w tym dzieci) o ograniczonych zdolnościach fizycznych, sensorycznych lub umysłowych lub nieposiadające doświadczenia i wiedzy.**

- c) Należy pamiętać, że operator lub użytkownik ponosi odpowiedzialność za wypadki lub zagrożenia dla innych osób lub ich mienia.

5.2.2 Przygotowanie

- a) Przed użyciem należy sprawdzić zasilacz i przedłużacz pod kątem uszkodzeń lub starzenia się. Jeśli przewód zostanie uszkodzony podczas użytkowania, należy natychmiast odłączyć przewód przyłączeniowy do sieci **NIE NALEŻY DOTYKAĆ KABLA, DOPÓKI NIE ZOSTANIE ON ODŁĄCZONY OD ZASILANIA**. Nie należy używać produktu, jeśli kabel jest uszkodzony lub zużyty.
- b) Sprawdzać osłony i urządzenia zabezpieczające pod kątem uszkodzeń i prawidłowego zamocowania. W razie potrzeby wymienić je.
- c) Nigdy nie należy obsługiwać produktu, gdy w pobliżu znajdują się ludzie, zwłaszcza dzieci, lub zwierzęta.

5.2.3 Eksploatacja

- a) Nosić zawsze okulary ochronne.
- b) Nie używać produktu na bosą lub w sandałach. Używać stabilnego obuwia i długich spodni.
- c) Zabrania się użytkowania produktu podczas burzy - **Niebezpieczeństwo uderzenia pioruna!**
- d) Pracować tylko przy świetle dziennym lub przy dobrym oświetleniu sztucznym.
- e) Nie wolno używać produktu, który jest uszkodzony **Urządzenia ochronne** lub bez urządzeń zabezpieczających.
- f) Przed i po włączeniu urządzenia nie umieszczać rąk i stóp w obszarze obracającego się narzędzia.
- g) W przypadku uderzenia obcym przedmiotem należy natychmiast wyłączyć produkt i wyjąć akumulator. przed ponownym uruchomieniem i pracą z produktem należy poszukać go uszkodzeń i dokonać niezbędnych napraw. jeżeli produkt zacznie nietypowo silnie drgać, należy go poddać natychmiastowej kontroli.
- h) Otwory wentylacyjne muszą być zawsze drożne.

5.2.4 Utrzymanie i przechowywanie

- a) Przed przystąpieniem do konserwacji lub prac czyszczących produkt należy odłączyć od zasilania (tj. wyjąć wymienne akumulatory).
- b) **Nie należy korzystać z akcesoriów, które nie są zalecane przez producenta.** Może to spowodować porażenie prądem lub pożar.
- c) Regularnie sprawdzać produkt pod kątem uszkodzeń.
- d) Produkt poddawać regularnej konserwacji i czyszczeniu.
- e) **Nie używane narzędzia elektryczne przechowywać poza zasięgiem dzieci. Nie zezwalać na używanie narzędzia elektrycznego osobom, które nie są z nim obeznane lub nie przeczytały niniejszych instrukcji.** Narzędzia elektryczne stanowią zagrożenie, jeśli są używane przez nieodpowiedczoną osobę.

5.3 Wskazówki użytkowania dla nożyc do żywopłotu

- a) **Nie należy używać nożyc do żywopłotu przy złej pogodzie, zwłaszcza jeśli istnieje ryzyko wystąpienia burzy.** Zmniejsza to ryzyko porażenia piorunem.

- b) **Przewody zasilające należy trzymać z dala od miejsca cięcia.** Przewody mogą być ukryte w żywopłotach i krzakach i przypadkowo przecięte nożem.
- c) **Nożyce do żywopłotu należy trzymać wyłącznie za izolowane powierzchnie uchwytu, ponieważ nóż tnący może natrafić na ukryte przewody prądowe lub własny kabel zasilający.** Kontakt noża z przewodem pod napięciem może też spowodować, że również metalowe części urządzenia znajdą się pod napięciem, i doprowadzić do porażenia prądem.
- d) **Nie zbliżać części ciała do noża. Jeżeli nóż pracuje, nie próbować usuwać lub przytrzymywać ciętego materiału.** Noże nadal poruszają się po wyłączeniu przełącznika. Chwila nieuwagi podczas używania nożyc do żywopłotu może spowodować ciężkie obrażenia.
- e) **Upewnić się, że wszystkie przełączniki są wyłączone, a akumulator wyjęty przed usunięciem przytrzaśniętych ścinków lub serwisowaniem produktu.** Nieoczekiwane uruchomienie nożyc do żywopłotu podczas usuwania uwiecznionego materiału może spowodować poważne obrażenia.
- f) **Nożyce do żywopłotu należy trzymać za uchwyt z nieruchomym nożem i uważać, aby nie uruchomić przełącznika.** Prawidłowe przenoszenie nożyc do żywopłotu zmniejsza ryzyko ich przypadkowego uruchomienia i spowodowania obrażeń przez nóż.
- g) **Podczas transportu lub przechowywania nożyc do żywopłotu należy zawsze zakładać ochronę na noże.** Prawidłowe obchodzenie się z nożycami do żywopłotu zmniejsza ryzyko obrażeń spowodowanych przez nóż.

5.3.1 Wskazówki bezpieczeństwa dotyczące nożyc do żywopłotu z przedłużonym wysięgiem


- a) **Podczas pracy z nożycami do żywopłotu z przedłużonym wysięgiem należy nosić ochronę głowy.** Spadające fragmenty mogą spowodować poważne obrażenia.
- b) **Nożyce do żywopłotu z przedłużonym wysięgiem należy zawsze obsługiwać dwoma rękami.** Nożyce do żywopłotu z przedłużonym wysięgiem należy trzymać obiema rękami, aby uniknąć utraty kontroli nad urządzeniem.
- c) **Należy ograniczyć ryzyko śmiertelnego porażenia prądem, nie używając nożyc do żywopłotu z przedłużonym wysięgiem w pobliżu linii elektrycznych.** Kontakt z liniami energetycznymi lub użytkowanie w ich pobliżu może prowadzić do poważnych obrażeń lub śmiertelnego porażenia prądem.

5.3.2 Pozostałe wskazówki bezpieczeństwa

- a) **Podczas pracy z tym produktem należy zawsze nosić rękawice ochronne, okulary ochronne, naszuszki ochronne, solidne obuwie i długie spodnie.**
- b) **Nożyce do żywopłotu są przeznaczone do pracy, podczas której operator stoi na ziemi, a nie na drabinie lub innej niestabilnej powierzchni.**
- c) **Zagrożenie elektryczne, zachować odstęp minimum 10 m od przewodów napowietrznych.**

- d) Nie należy podejmować prób poluzowania zaciętej/zablokowanej belki nożycowej przed wyłączeniem produktu i wyjęciem akumulatora. Istnieje niebezpieczeństwo odniesienia obrażeń!
- e) Noże należy regularnie sprawdzać pod kątem zużycia i poddawać ponownemu ostrzeniu. Tępe noże nadmiernie obciążają produkt. Wszelkie wynikające z tego uszkodzenia nie są objęte gwarancją.
- f) Jeżeli praca z produktem zostanie przerwana, należy najpierw zakończyć bieżącą operację, a następnie wyłączyć produkt.
- g) **Nie używane narzędzia elektryczne przechowywać poza zasięgiem dzieci. Nie zezwalać na używanie narzędzia elektrycznego osobom, które nie są z nim obeznane lub nie przeczytały niniejszych instrukcji.** Narzędzia elektryczne stanowią zagrożenie, jeśli są używane przez niedoświadczonych osoby.

5.4 Wskazówki dotyczące bezpieczeństwa dla podkresywarki

 OSTROŻNIE
Nie zbliżać rąk do narzędzia roboczego, gdy produkt jest uruchomiony.

5.4.1 Bezpieczeństwo osób

- a) Nigdy nie używać urządzenia stojąc na drabinie.
- b) Podczas korzystania z produktu nie należy pochylać się zbyt mocno do przodu. Zawsze należy zapewnić stabilną pozycję i zachowanie równowagi. Do równomiernego rozłożenia ciężaru na ciele należy użyć dołączonego do zestawu pasa nośnego.
- c) Nie należy stawać pod gałęziami, które chcemy przyciąć, aby uniknąć obrażeń spowodowanych przez spadające gałęzie. Należy również uważać na gałęzie, które mogą odskoczyć, aby uniknąć obrażeń. Pracować pod kątem ok. 60°.
- d) Uważać, aby nie doszło od odrzutu urządzenia.
- e) Podczas transportu i przechowywania należy stosować osłonę łańcucha.
- f) Nie dopuszczać do niezamierzonego uruchomienia produktu.
- g) Przechowywać produkt poza zasięgiem dzieci.
- h) Nie należy zezwalać na użytkowanie produktu osobom, które nie zapoznały się z niniejszą instrukcją.
- i) Sprawdzić, czy zestaw do cięcia przestaje się obracać, gdy silnik pracuje na biegu jałowym.
- j) Sprawdzić produkt pod kątem obecności poluzowanych elementów mocujących i uszkodzonych części.
- k) Przepisy krajowe mogą ograniczać zastosowanie produktu.
- l) Konieczne jest przeprowadzanie codziennych kontroli przed użyciem oraz po upuszczeniu lub innych uderzeniach, aby wykryć znaczące uszkodzenia lub wady.
- m) W trakcie użytkowania produktu zawsze nosić pełne obuwie i długie spodnie. Nie wolno eksploatować produktu bosą lub w odkrytych sandałach. Nie nosić luźnej, zwisającej odzieży lub odzieży z wiszącymi sznurkami ani krawatu.

- n) Nie używać produktu w stanie zmęczenia lub też będąc pod wpływem narkotyków, alkoholu lub leków. Nie należy używać produktów w stanie zmęczenia.
- o) Należy utrzymywać produkt oraz zestaw do cięcia i osłonę zestawu do cięcia w dobrym stanie technicznym.

5.4.2 Pozostałe wskazówki bezpieczeństwa

- a) Podczas pracy z tym produktem należy zawsze nosić rękawice ochronne, okulary ochronne, nauszники ochronne, solidne obuwie i długie spodnie.
- b) Nie wystawiać produktu na działanie deszczu lub wilgoci. Przedostanie się wody do produktu zwiększa ryzyko porażenia prądem.
- c) Przed rozpoczęciem pracy należy sprawdzić odstęp bezpieczeństwa produktu, w szczególności miecza i łańcucha tnącego.
- d) Zagrożenie elektryczne, zachować odstęp minimum 10 m od przewodów napowietrznych.

5.4.3 Stosowanie i obróbka

- a) Nigdy nie należy uruchamiać produktu przed prawidłowym zamontowaniem miecza, łańcucha tnącego i osłony koła łańcuchowego.
- b) Nie należy ciąć drewna leżącego na ziemi ani próbować przecinać korzeni wystających z ziemi. W każdym przypadku należy unikać zanurzania łańcucha tnącego w glebie, w przeciwnym razie łańcuch tnący natychmiast się stępi.
- c) W razie przypadkowego dotknięcia produktem stałego przedmiotu należy natychmiast wyłączyć silnik i sprawdzić, czy produkt nie jest uszkodzony.
- d) Regularnie przerywać pracę i poruszać palcami, aby wspomóc ukrwienie.
- e) Jeżeli produkt zostanie zatrzymany w celu wykonania konserwacji, przeglądu lub składowania, wyłączyć silnik, wyjąć akumulator i upewnić się, że wszystkie części obrotowe są zatrzymane. Nie przystępować do kontroli, ustawiania itp., dopóki produkt nie wystygnie.
- f) Należy starannie konserwować produkt. Kontrolować, czy części ruchome działają prawidłowo i nie zacinają się, czy części nie są pęknięte lub uszkodzone w sposób wpływający negatywnie na działanie produktu. Przed zastosowaniem produktu, zapewnić naprawę uszkodzonych części. Wiele wypadków jest spowodowanych nieprawidłową konserwacją produktów.
- g) **Narzędzia tnące muszą być ostre i utrzymywane w stanie czystości.** Starannie konserwować narzędzia tnące z krawędziami tnącymi rzadziej się zacinając i są łatwiejsze w obsłudze.
- h) **Naprawę narzędzia elektrycznego może wykonywać wyłącznie wykwalifikowany personel i tylko przy użyciu oryginalnych części zamiennych.** Zapewnia to bezpieczeństwo dalszej pracy narzędzia elektrycznego.

Ryzyka szczątkowe

Produkt został skonstruowany zgodnie z najnowszym stanem techniki i uznany za bezpieczny zgodnie z zasadami bezpieczeństwa technicznego. Jednak podczas pracy mogą się pojawić poszczególne ryzyka szczątkowe.

- Rany cięte.

- Uszkodzenie oczu, jeżeli nie jest zakładana zalecana ochrona oczu.
- Uszkodzenie słuchu, jeżeli nie są zakładane zalecane nauszniki ochronne
- Ryzyka szczątkowe można zminimalizować przestrzegając rozdziału „Wskazówki bezpieczeństwa” oraz „Użytkowanie zgodne z przeznaczeniem”, jak i całej instrukcji obsługi.
- Stosować produkt w taki sposób, jak jest to zalecane w niniejszej instrukcji obsługi. W ten sposób zapewnią się optymalną wydajność produktu.
- Ponadto, pomimo wszelkich podjętych kroków, mogą się pojawić ukryte ryzyka szczątkowe.

OSTRZEŻENIE

Niniejsze narzędzie elektryczne wytwarza podczas pracy pole elektromagnetyczne. Pole to może w pewnych okolicznościach wpływać negatywnie na aktywne lub pasywne implanty medyczne. W celu zmniejszenia ryzyka poważnych lub śmiertelnych obrażeń, osobom z implantami medycznymi przed użyciem narzędzia elektrycznego zalecamy konsultację z lekarzem i producentem.

OSTRZEŻENIE

Przy dłuższych pracach może wskutek wibracji w rękach osoby obsługującej wystąpić zakłócenie ukrwienia (syndrom białych palców).

Syndrom białych palców stanowi schorzenie naczyń krwionośnych, przy którym małe naczynia krwionośne w palcach rąk i stóp ulegają nagłym skurczom. Dotknięte obszary nie są wystarczająco zaopatrywane w krew i stają się dlatego niesamowicie blade. Częste stosowanie produktów wibrujących może u osób, których ukrwienie jest pogorszone (np. palacze, cukrzycy), spowodować uszkodzenie nerwów.

W razie zaobserwowania nietypowych pogorszeń stanu zdrowia natychmiast zakończyć pracę i skontaktować się z lekarzem.

UWAGA

Produkt należy do serii 20V IXES i może być używany wyłącznie z akumulatorami z tej serii. Akumulatory mogą być ładowane wyłącznie za pomocą ładowarek z tej serii. Należy przestrzegać specyfikacji producenta.

OSTRZEŻENIE

Należy przestrzegać wskazówek dotyczących bezpieczeństwa i wskazówek dotyczących ładowania i prawidłowego zastosowania, które podane są w instrukcji eksploatacji akumulatora i ładowarki serii Parkside 20V IXES. Szczegółowy opis procesu ładowania oraz dalsze informacje znajdują się w tej oddzielnej instrukcji obsługi.

6 Dane techniczne

Akumulatorowe urządzenie wielofunkcyjne	BC-MFH400-X
Napięcie silnika	40V (2x20V)

Podcinarka do trawy:	
Średnica cięcia	380 mm
Grubość żyłki	2xØ1,6 mm
Maks. prędkość obrotowa podcinarki do trawy	4000/5500/6200 min ⁻¹
Kosa spalinowa:	
Średnica	255 mm
Średnica cięcia	1,4 mm
Średnica uchwytu	25,4 mm
Liczba zębów	3
Maks. prędkość obrotowa kosi spalinowej	4000/5500/6200 min ⁻¹
Nożyce do żywopłotu:	
Średnica cięcia	24 mm
Regulacja kąta miecza °	+90°/0°/-75° (165°)
Długość cięcia	390 mm
Maks. prędkość obrotowa nożyc do żywopłotu	880/1100/1360 min ⁻¹
Długość całkowita	2,35 m
Podkrzesywarka:	
Długa szyna prowadząca	295 mm
Długość cięcia	254 mm
Typ szyny prowadzącej	AL10-39-507P
Podziałka piły łańcuchowej	3/8"9,525 mm
Typ łańcucha tnącego	3/8.050-39
Grubość ogniw prowadzących	1,27 mm
Zębnik napędowy	7x9,525 mm
Zawartość zbiornika na olej	140 ml
Prędkość cięcia podkrzesywarki	12/15/18 m/s
Długość całkowita	2,15 m
Ciężar (bez akumulatora)	
Zespół silnika	3,37 kg
Podcinarka do trawy (przystawka)	1,45 kg
Kosa spalinowa (przystawka)	1,56 kg
Nożyce do żywopłotu (przystawka)	2,17 kg
Podkrzesywarka (przystawka)	1,63 kg

Zmiany techniczne zastrzeżone!

Hałas i drgania

OSTRZEŻENIE

Hałas może negatywnie oddziaływać na zdrowie. Jeśli hałas maszyny przekracza 85 dB, należy założyć odpowiednie nauszniki ochronne dla siebie i osób znajdujących się w pobliżu.

Wartości hałasu i drgań zostały ustalone zgodnie z EN 62841-1.

Parametry hałasu

Podcinarka do trawy:	
Poziom ciśnienia akustycznego L_{pA}	79,8 dB
Moc akustyczna L_{wA}	91,7 dB
Niepewność pomiaru K_{wA}	1,92 dB
Kosa spalinowa:	
Poziom ciśnienia akustycznego L_{pA}	98,4 dB
Moc akustyczna L_{wA}	109,3 dB
Niepewność pomiaru K_{wA}	2,39 dB
Nożyce do żywopłotu:	
Poziom ciśnienia akustycznego L_{pA}	98,4 dB
Moc akustyczna L_{wA}	109,3 dB
Niepewność pomiaru K_{wA}	2,39 dB
Podkrzesywarka:	
Poziom ciśnienia akustycznego L_{pA}	98,4 dB
Moc akustyczna L_{wA}	109,3 dB
Niepewność pomiaru K_{wA}	2,39 dB

Parametry drgań

Podcinarka do trawy A_{hv}	3,196 / 3,193 m/s ²
Kosa spalinowa A_{hv}	1,687 / 3,196 m/s ²
Nożyce do żywopłotu A_{hv}	1,776 / 1,568 m/s ²
Podkrzesywarka A_{hv}	1,854 / 1,738 m/s ²
Niepewność pomiaru K_{pA}	1,5 m/s ²

Podana łączna wartość emisji drgań i podana wartość emisji hałasu zostały zmierzone zgodnie ze znormalizowaną metodą badania i mogą być wykorzystane do porównania jednego narzędzia elektrycznego z innym.

Określona wartość emisji hałasu i określona całkowita wartość drgań mogą być również wykorzystane do wstępnej oceny obciążenia.

⚠ OSTRZEŻENIE

W trakcie rzeczywistego użytkowania narzędzia elektrycznego wartości emisji hałasu i drgań mogą różnić się od podanych wartości, w zależności od rodzaju i sposobu zastosowania narzędzia elektrycznego, a w szczególności rodzaju przedmiotu obrabianego.

Ograniczać obciążenie do minimum. Przykładowe środki zaradcze: ograniczenie czasu pracy. Przy tym należy uwzględnić wszystkie części cyklu eksploatacyjnego (np. czas, w którym narzędzie elektryczne jest wyłączone, oraz czas, w którym narzędzie jest włączone, ale pracuje bez obciążenia).

7 Rozpakowanie

⚠ OSTRZEŻENIE

Produkt i materiały opakowaniowe nie mogą służyć jako zabawka dla dzieci!

Dzieciom nie wolno bawić się workami z tworzywa sztucznego, foliami i drobnymi elementami! Istnieje niebezpieczeństwo połknięcia i uduszenia!

- Otworzyć opakowanie i wyjąć ostrożnie produkt.
- Usunąć materiał opakowaniowy oraz zabezpieczenia opakowania/transportowe (jeśli występują).
- Sprawdzić, czy zakres dostawy jest kompletny.
- Sprawdzić produkt i elementy wyposażenia pod kątem uszkodzeń w trakcie transportu. Wszelkie szkody zgłosić niezwłocznie firmie przewoźowej, która dostarczyła produkt. Późniejsze reklamacje nie będą uznawane.
- W miarę możliwości zachować opakowanie do zakończenia okresu gwarancyjnego.
- Przed zastosowaniem produktu zapoznać się z nim na podstawie instrukcji obsługi.
- W przypadku akcesoriów i części zużywalnych i zamiennych stosować wyłącznie oryginalne części. Części zamienne można nabyć u swojego dystrybutora.
- Przy zamówieniach podawać nasze numery artykułów oraz typ i rok produkcji produktu.

8 Przed uruchomieniem

8.1 Napełnianie olejem do łańcuchów tnących (rys. 1, 14)

UWAGA

Uszkodzenie produktu!

Eksploatacja urządzenia bez oleju lub ze zbyt małą jego ilością może spowodować uszkodzenie produktu.

- Przed uruchomieniem napełnić olejem. Produkt jest dostarczany bez oleju.
- Nie używać starego oleju!
- Należy sprawdzać poziom oleju przy każdej wymianie akumulatora.

UWAGA

Szkody środowiskowe!

Rozlany olej może trwale zanieczyścić środowisko. Ciecz ta jest wysoce toksyczna i może szybko spowodować zanieczyszczenie wody.

- Napełniać/spuszczając olej tylko na równych, utwardzonych powierzchniach.
- W tym celu należy użyć króćca wlewowego lub lejka.
- Spuszczony olej zebrać do odpowiedniego pojemnika.
- Rozlany olej należy natychmiast starannie wytrzeć, a użytą w tym celu ściereczkę zutilizować zgodnie z lokalnymi przepisami.
- Olej zutilizować zgodnie z lokalnymi przepisami.

Napięcie łańcucha i smarowanie łańcucha mają znaczący wpływ na żywotność łańcucha tnącego.

Łańcuch tnący jest automatycznie smarowany podczas pracy produktu. Aby zapewnić wystarczające smarowanie łańcucha tnącego, w zbiorniku oleju musi zawsze znajdować się wystarczająca ilość oleju. Regularnie sprawdzać ilość oleju pozostałego w zbiorniku.

Wskazówki:

* = nie wchodzi w zakres dostawy!

- Pokrywa jest wyposażona w zabezpieczenie przed zgubieniem.
 - Do piły łańcuchowej wlewać tylko wysokiej jakości olej do smarowania łańcuchów* (zgodnie z RAL-UZ 48).
 - Przed włączeniem produktu upewnij się, że korek zbiornika oleju jest na swoim miejscu i jest zamknięty.
1. Otworzyć zbiornik oleju (16). W tym celu należy odciąć pokrywę zbiornika oleju (16) w kierunku przeciwnym do ruchu wskazówek zegara.
 2. Aby zapobiec wyciekowi oleju, należy użyć lejka*.
 3. Ostrożnie wlać olej do smarowania łańcuchów. Pojemność zbiornika oleju: maks. 100 ml.
 4. Odkręcić korek zbiornika oleju (16) zgodnie z ruchem wskazówek zegara, aby zamknąć zbiornik oleju (16).
 5. Rozlany olej należy natychmiast starannie wytrzeć, a użytą w tym celu ściereczkę* zutylizować zgodnie z lokalnymi przepisami.
 6. Aby sprawdzić smarowanie łańcucha tnącego, przytrzymać produkt z łańcuchem tnącym nad kartką papieru i przełączyć ją na parę sekund na maksymalne obroty. Na papierze można sprawdzić, czy smarowanie łańcucha działa.

8.2 Montaż przedniego wału rurowego (13/17/20) (rys. 1, 15)

1. Zdjąć nasadkę ochronną z wybranego przedniego wału rurowego (13/17/20).
2. Poluzować uchwyt gwiazdowy (8).
3. Pociągnąć blokadę (7) do zewnątrz i obrócić ją w prawo lub w lewo do oporu.
4. Nasunąć wybrany przedni wał rurowy (13/17/20) na wał rurowy (4).
Upewnij się, że otwór jest wyrównany z blokadą (7).
5. Obracać przedni wał rurowy (13/17/20), wykonując niewielkie ruchy obrotowe, aż przedni wał rurowy (13/17/20) zostanie osadzony w wale rurowym (4) do oporu.
6. Ręcznie obrócić blokadę (7) do jej pozycji wyjściowej. Blokada (7) zatrząskują się w słyszalny sposób.
7. Przymocować przedni wał rurowy (13/17/20) przy pomocy uchwytu gwiazdowego (8).

8.3 Mocowanie pasa nośnego (29) (rys. 16-18)

Wskazówki:

Produktu wolno użytkować wyłącznie z pasem nośnym. Wyregulować produkt najpierw w wyłączonym stanie.

1. Nałożyć pas (29).
2. Długość pasa należy wyregulować w taki sposób, aby karabińczyk (43) znajdował się na ok. szerokość dłoni poniżej prawego biodra.
3. Zaczepić karabińczyk (43) o ucho ddo podnoszenia (9).
4. Odczekać, aż produkt osiadzie.

Wskazówki:

W normalnej pozycji roboczej produkt z narzędziem roboczym może jeszcze dotykać podłoża.

W sytuacji awaryjnej można pociągnąć zawleczkę bezpieczeństwa (44) na pasie nośnym (29). Produkt odłączy się wówczas natychmiast od pasa nośnego (29) i spadnie na ziemię.

⚠ OSTRZEŻENIE

Zawsze przed uruchomieniem należy sprawdzić zawleczkę bezpieczeństwa!

8.4 Wkładanie/wyjmowanie akumulatorów (1) do/z uchwytów akumulatora (46) (rys. 19)

⚠ OSTROŻNIE

Niebezpieczeństwo odniesienia obrażeń!

Nie należy wkładać akumulatora, dopóki narzędzie akumulatorowe nie będzie gotowe do użycia.

Umieścić akumulator

1. Wsunąć akumulatory (1) do uchwytów akumulatora (46). Akumulatory (1) zatrząskują się w słyszalny sposób.

Wyjmowanie akumulatora

1. Nacisnąć przycisk zwalniający (45) akumulatorów (1) i wyciągnąć akumulatory (1) z uchwytów akumulatora (46).

8.4.1 Wskaźnik poziomu naładowania (12) (rys. 20)

Wskaźnik stanu naładowania (12) sygnalizuje stan naładowania akumulatora (1).

Stan naładowania akumulatora jest sygnalizowany zapaleniem się odpowiedniej diody LED.

1. Nacisnąć przycisk na wskaźniku poziomu naładowania (12) aby skontrolować poziom naładowania.

3 lampka LED świecą się	Akumulator w pełni naładowany
2 diody LED świecą się	Akumulator częściowo naładowany
1 dioda LED świeci się	Należy naładować akumulator

9 Montaż

⚠ NIEBEZPIECZEŃSTWO

Niebezpieczeństwo odniesienia obrażeń!

Użycie niekompletnie zmontowanego produktu może spowodować poważne obrażenia.

- Nie należy używać produktu, dopóki nie zostanie on w pełni zmontowany.
- Przed każdym użyciem należy przeprowadzić kontrolę wzrokową, aby sprawdzić, czy produkt jest kompletny i nie zawiera żadnych uszkodzonych lub zużytych elementów. Urządzenia zabezpieczające i ochronne nie mogą być naruszone.

⚠ OSTRZEŻENIE

Niebezpieczeństwo odniesienia obrażeń!

Przed przystąpieniem do jakichkolwiek prac przy narzędziu elektrycznym (np. konserwacja, wymiana narzędzia itp.) oraz przed transportem i przechowywaniem narzędzia elektrycznego należy wyjąć z niego akumulator. W przypadku niezamierzonego uruchomienia włącznika/wyłącznika istnieje ryzyko obrażeń.

⚠ OSTRZEŻENIE

Zawsze należy upewnić się, że narzędzie robocze jest prawidłowo zamontowane!

- Umieść produkt na płaskiej, równej powierzchni.

Wymagane narzędzia:

- Klucz imbusowy 4 mm (A)
- Klucz imbusowy 5 mm (B)
- Klucz płaski SW 8/10 mm (C)
- Klucz montażowy (D)
- Śrubokręt krzyżakowy/śrubokręt rowkowany*

* = opcjonalnie w zakresie dostawy!

9.1 Montaż przedniej rękojeści (5) (rys. 1-3)

Zamontować przednią rękojeść (5) na wale rurowym (4):

1. Najpierw należy poluzować śruby z łbem walcowym o gnieździe sześciokątnym M5 (5b) i zdjąć gumowy pierścień (5a) z przedniej rękojeści (5). Należy zastosować klucz imbusowy 4 mm (A).
2. Nałożyć pierścień gumowy (5a) na wał rurowy (4).
3. Przycocować ochronę nóg (6) do dolnej części gumowego pierścienia (5a). Należy upewnić się, że gumowy pierścień (5a) jest osadzony we wgłębieniu na ochronie nóg (6).
4. Umieścić przednią rękojeść (5) na gumowym pierścieniu (5a) od góry, tak aby otwory na śruby ochrony nóg (6) i przedniej rękojeści (5) były wyrównane.
5. Przycocować przednią rękojeść (5) za pomocą czterech śrub z łbem walcowym o gnieździe sześciokątnym M5 (5b). Należy zastosować klucz imbusowy 4 mm (A).
Upewnić się, że ochrona nóg (6) jest zamontowana po lewej stronie (w kierunku operatora).

9.2 Montaż osłon (21/24) (rys. 1, 4)

⚠ NIEBEZPIECZEŃSTWO

Niebezpieczeństwo odniesienia obrażeń!

Użycie niekompletnie zmontowanego produktu może spowodować poważne obrażenia.

- Nie należy używać produktu, dopóki nie zostanie on w pełni zmontowany.
- Przed każdym użyciem należy przeprowadzić kontrolę wzrokową, aby sprawdzić, czy produkt jest kompletny i nie zawiera żadnych uszkodzonych lub zużytych elementów. Urządzenia zabezpieczające i ochronne nie mogą być naruszone.

1. Zamocować dwie osłony (21/24) do uchwytu znajdującego się na przednim wale rurowym (20).
2. Przycocować dwie osłony (21/24) za pomocą dwóch śrub z łbem walcowym o gnieździe sześciokątnym M6 (20a). Należy zastosować klucz imbusowy 5 mm (B).

9.3 Montaż/demontaż kasety na szpulę (23) (rys. 1, 5-7)

Przedni wał rurowy kosi spalinowej / podcinarki do trawy (20) może być używane jako podcinarka do trawy z kasetą na szpulę (23).

1. Zdemontować nakrętkę M10 (31) i pokrywę (30) z wrzeciona montażowego (33). Uwaga, gwint lewoskrętny! Użyć klucza montażowego (D).
2. Nakrętka M10 (31) i pokrywa (30) nie są wymagane do montażu kasety na szpulę (23). Kołnierz wewnętrzny (34) i tarcza zaciskowa (32) pozostają na wrzecionie montażowym (33).
3. Przytrzymać kołnierz wewnętrzny (34) przez kołnierz zewnętrzny (35) za pomocą klucza imbusowego 5 mm (B).
4. Obrócić kasetę na szpulę (23) na wrzeciono montażowe (33) w kierunku przeciwnym do ruchu wskazówek zegara i w ten sposób ręcznie dokręcić kasetę na szpulę (23) na wrzecionie montażowym (33).
5. Demontaż kasety na szpulę (23) odbywa się w odwrotnej kolejności.

Należy pamiętać, że kierunek obrotów kasety na szpulę (23) musi być zgodny z kierunkiem strzałki na osłonie (21) (rys. 4).

9.4 Montaż/demontaż noża tnącego (25) (rys. 1, 8-9)

Przedni wał rurowy kosi spalinowej / podcinarki do trawy (20) może być używane jako kosa spalinowa z nożem tnącym (25).

1. Zdemontować nakrętkę M10 (31), osłonę (30) i tarczę mocującą (32) z wrzeciona montażowego (33). Uwaga, gwint lewoskrętny! Użyć klucza montażowego (D).
2. Kołnierz wewnętrzny (34) pozostaje na wrzecionie montażowym (33).
3. Umieścić nóż tnący (25) na kołnierzu wewnętrznym (34). Należy pamiętać, że kierunek obrotów noża tnącego (25) musi być zgodny z kierunkiem strzałki na osłonie (21) (rys. 4).
4. Następnie nasunąć tarczę mocującą (32) i osłonę (30) na wrzeciono montażowe (33).
5. Zamocować nóż tnący (25) z nakrętką M10 (31).
6. Dokręcić nakrętkę M10 (31) za pomocą klucza montażowego (D). Przytrzymać kołnierz wewnętrzny (34) przez kołnierz zewnętrzny (35) za pomocą klucza imbusowego 5 mm (B).
7. Zdjąć osłonę noża (27) z noża tnącego (25).
8. Demontaż noża tnącego (25) odbywa się w odwrotnej kolejności.

9.5 Montaż miecza łańcuchowego (14) i łańcucha tnącego (15) (rys. 1, 10-13)

⚠ OSTRZEŻENIE

Ryzyko obrażeń podczas obsługi łańcucha tnącego lub miecza!

- Nosić rękawice odporne na przecięcia.

UWAGA

Tępe noże nadmiernie obciążają produkt! Nie używać produktu z uszkodzonym lub mocno zużytym przyrządem tnącym.

Wskazówki:

- Nowy łańcuch tnący ulega wydłużeniu i wymaga częstszego napinania. Regularnie sprawdzać i regulować napięcie łańcucha po każdym cięciu.
- Należy używać wyłącznie łańcuchów tnących i mieczy przeznaczonych do tego produktu.

⚠ OSTROŻNIE

Nieprawidłowo zamontowany łańcuch tnący powoduje niekontrolowane cięcie produktu!

Podczas montażu łańcucha tnącego zwrócić uwagę na właściwy kierunek ruchu!

1. Obrócić nakrętkę mocującą (36) przeciwnie do ruchu wskazówek zegara, aby zdjąć pokrywę koła łańcuchowego (37). Użyć klucza płaskiego SW 8/10 mm (C).
2. Obrócić śrubę napinającą łańcuch (38) w kierunku przeciwnym do ruchu wskazówek zegara, aby poluzować napięcie łańcucha. Użyć klucza montażowego (D).
3. Ułożyć łańcuch tnący (15) w pętli tak, aby krawędzie tnące były ustawione zgodnie z ruchem wskazówek zegara. Aby wyrównać łańcuch tnący (15), należy postępować zgodnie z symbolami (strzałkami) nad kołem łańcuchowym (41).
4. Włożyć łańcuch tnący (15) we wpust miecza łańcuchowego (14).
5. Poprowadzić łańcuch tnący (15) wokół koła łańcuchowego (41) i sprawdzić ustawienie łańcucha tnącego (15). Upewnić się, że zęby łańcucha tnącego (15) są dobrze osadzone w kole łańcuchowym (41).
6. Umieścić miecz łańcuchowy (14) na sworzniu prowadzącym (39) i na trzpieniu napinającym łańcuch (40). Sworznie prowadzący (39) musi znajdować się w otworze wzdłużnym, a sworznie napinający łańcuch (40) musi znajdować się w dolnym otworze miecza łańcuchowego (14).
7. Ponownie włożyć osłonę koła łańcuchowego (37).
8. Ręcznie obrócić nakrętkę mocującą (36) zgodnie z ruchem wskazówek zegara.
9. Ponownie sprawdzić dopasowanie łańcucha tnącego (15) i napięcie łańcuch tnący zgodnie z opisem w 9.6.

Wskazówka:

Nakrętkę mocującą należy dokręcić dopiero po ustawieniu napięcia łańcucha.

9.6 Napinanie łańcucha tnącego (15) (rys. 1, 10, 13, 14)

⚠ OSTRZEŻENIE

Ryzyko obrażeń w wyniku odskoczenia łańcucha tnącego!

Niewystarczająco napięty łańcuch tnący może zerwać się podczas pracy i spowodować obrażenia.

- Często kontrolować napięcie łańcucha tnącego.
- Napięcie łańcucha tnącego jest zbyt niskie, gdy ogniwa napędowe wystają z wpustu na spodzie szyny prowadzącej.
- Jeśli napięcie łańcucha tnącego jest zbyt niskie, należy go odpowiednio napiąć.

1. Poluzować nakrętkę mocującą (36) o kilka obrotów za pomocą klucza płaskiego SW 8/10 mm (C).
2. Wyregulować napięcie łańcucha za pomocą śruby napinającej łańcuch (38). Użyć klucza montażowego (D).
 - Zgodnie z ruchem wskazówek zegara - zwiększa napięcie łańcucha
 - W kierunku przeciwnym do ruchu wskazówek zegara - zmniejsza napięcie łańcucha

Łańcuch tnący (15) nie może zwisać, jednak w połowie miecza łańcuchowego (14) powinien dać się odciągnąć od miecza łańcuchowego (14) o 1-2 milimetrów.

1. Łańcuch tnący (15) przekręcić ręką, aby sprawdzić czy porusza się prawidłowo. Musi się ślizgać swobodnie po mieczu łańcuchowym (14).
2. Ponownie mocno dokręcić nakrętkę mocującą (36).

Łańcuch tnący jest prawidłowo napięty, gdy nie zwisa na mieczu łańcuchowym i można go naciągnąć do końca dłonią w rękawicy. Podczas ciągnięcia łańcucha tnącego z siłą 9 N (ok. 1 kg), łańcuch tnący i miecz łańcuchowy nie mogą być oddalone od siebie o więcej niż 2 mm.

Wskazówka:

- Naprężenie nowego łańcucha należy sprawdzić po kilku minutach pracy i ponownie wyregulować.
- Napinanie łańcucha tnącego powinno być wykonywane w czystym miejscu, wolnym od trocin itp.
- Prawidłowe napięcie łańcucha tnącego zapewnia bezpieczeństwo użytkownika i zmniejsza lub zapobiega zużyciu i uszkodzeniu łańcucha.
- Zalecamy, aby użytkownik sprawdził napięcie łańcucha przed rozpoczęciem pracy po raz pierwszy. Łańcuch tnący jest prawidłowo napięty, gdy nie zwisa od dołu miecza i można go naciągnąć do końca dłonią w rękawicy.

UWAGA

Podczas pracy z piłą łańcuch tnący nagrzewa się i nieznacznie rozszerza. Takiego „ponownego wydłużenia” należy się spodziewać, zwłaszcza w przypadku nowych łańcuchów tnących.

10 Obsługa

UWAGA

Przed uruchomieniem produkt należy całkowicie zmontować!

⚠ OSTRZEŻENIE

Niebezpieczeństwo odniesienia obrażeń!

Włącznik/wyłącznik i przełącznik bezpieczeństwa nie mogą być zablokowane!

- Nie używać produktu, jeżeli przełączniki są uszkodzone. Włącznik/wyłącznik oraz przełącznik bezpieczeństwa muszą się aktywować w przypadku zwolnienia produktu.
- Przed każdym zastosowaniem produktu upewnić się, że jest ono sprawne.

⚠ OSTRZEŻENIE

Możliwe porażenie prądem i uszkodzenie produktu!

Kontakt z przewodem pod napięciem podczas cięcia może spowodować porażenie prądem. Cięcie ciał obcych może spowodować uszkodzenie belki nożycowej.

- Przed przystąpieniem do cięcia należy przeszukać żywopłoty i krzewy w poszukiwaniu ukrytych obiektów, takich jak przewody pod napięciem, ogrodzenia druciane i podpory roślin

UWAGA

Upewnić się, że temperatura otoczenia nie przekracza 50°C i nie spada poniżej -20°C podczas pracy.

UWAGA

Produkt należy do serii 20V IXES i może być używany wyłącznie z akumulatorami z tej serii. Akumulatory mogą być ładowane wyłącznie za pomocą ładowarek z tej serii. Należy przestrzegać specyfikacji producenta.

⚠ NIEBEZPIECZEŃSTWO

Niebezpieczeństwo odniesienia obrażeń!

Jeśli produkt utknął, nie należy próbować wyciągać go na siłę.

- Wyłączyć silnik.
- Aby uwolnić produkt, należy użyć ramienia dźwigni lub klina.

⚠ OSTRZEŻENIE

Urządzenia zabezpieczające należy regularnie kontrolować, zawsze przed uruchomieniem. Uszkodzone urządzenia zabezpieczające mogą prowadzić do poważnych obrażeń!

10.1 Włączanie/wyłączanie produktu (rys. 1)

⚠ OSTRZEŻENIE

Ryzyko obrażeń spowodowanych odrzutem!

- Nigdy nie należy obsługiwać produktu jedną ręką!

Wskazówki:

Za pomocą włącznika/wyłącznika można bezstopniowo regulować prędkość obrotową. Im mocniejsze naciśnięcie włącznika/wyłącznika, tym wyższa prędkość obrotowa.

Przed włączeniem produktu zwracać uwagę, czy nie dotyka ono innych przedmiotów.

Podczas stosowania kosi spalinowej (20):

1. Zdjąć ochronę transportową (26) z noża tnącego (25).

Podczas stosowania nożyc do żywopłotu (17):

1. Z belki nożycowej (19) zdjąć osłonę noża (27).

Podczas stosowania podkaszarki (13):

1. Sprawdzić, czy w zbiorniku oleju (16) znajduje się olej do łańcucha tnącego.
2. Dolać oleju do łańcuchów tnących przed opróżnieniem zbiornika oleju (16), zgodnie z opisem w8.1.
3. Zdjąć osłonę miecza i łańcucha (28) z miecza łańcuchowego (14).

Prędkość obrotową można również zmienić podczas pracy.

Do wyboru są 3 ustawienia prędkości:

		
Powoli	Średnio	Szybko

Włączanie

1. Nacisnąć wyłącznik główny (10), aż zaświeci się lampka LED.
2. Wybrać ustawienie prędkości.
3. Lewą ręką trzymać produkt za przednią rękkojeść (5), a prawą ręką za tylną rękkojeść (2). Kciuk i palce muszą mocno trzymać się uchwyty (2, 5).
4. Chwycić blokadę włączania (11) na tylnej rękkojeści (2).
5. Przytrzymać blokadę włączania (11) w pozycji wciśniętej.
6. W celu włączenia produktu, nacisnąć kciukiem włącznik/wyłącznik (3).

Wskazówki:

Po uruchomieniu produktu nie jest konieczne przytrzymanie wciśniętej blokady włączania. Blokada włączania ma na celu zapobieganie przypadkowemu uruchomieniu produktu.

Jeśli produkt nie jest używany, dioda LED na wyłączniku głównym świeci się jeszcze przez 1 minutę. Następnie następuje automatyczne wyłączenie produktu.

Wyłączanie

1. Aby wyłączyć, zwolnić włącznik/wyłącznik (3).
2. Nacisnąć wyłącznik główny (10), aż lampka LED zgaśnie.

3. Po każdej pracy z produktem należy założyć dostarczoną ochronę transportową (26), osłonę miecza i łańcucha (28) oraz osłonę noża (27).

10.2 Zabezpieczenie przeciążeniowe

W przypadku przeciążenia akumulatora wyłącza się on samoczynnie. Po czasie chłodzenia (zróżnicowany) produkt można ponownie uruchomić.

11 Wskazówki dotyczące pracy

⚠ NIEBEZPIECZEŃSTWO
<p>Niebezpieczeństwo odniesienia obrażeń!</p> <p>Niniejszy rozdział opisuje podstawową technikę pracy w zakresie obchodzenia się z produktem. Podane tutaj informacje nie zastępują wieloletniego wykształcenia i doświadczenia, jakie posiada specjalista. Unikać pracy, do której wykonywania nie posiada się odpowiednich kwalifikacji!</p> <p>Nierozważne obchodzenie się z produktem może prowadzić do najcięższych obrażeń, nawet ze skutkiem śmiertelnym!</p>

⚠ OSTROŻNIE
<p>Po wyłączeniu produkt będzie działał dalej. Odczekać, aż produkt całkowicie się zatrzyma.</p>

Wskazówki:

Przed włączeniem produktu zwracać uwagę, czy nie dotyka ono innych przedmiotów.

Nie można unikać hałasu pochodzącego z tego produktu. Prace o dużym natężeniu hałasu wykonywać o dozwolonych, wyznaczonych porach. W razie potrzeby należy przestrzegać okresów przerw.

Pracować tylko na pustych, płaskich powierzchniach.

Dokładnie sprawdzić obszar, który ma zostać przecięty i usunąć wszystkie ciała obce.

Należy unikać uderzeń w kamienie, metal lub inne przeszkody.

Narzędzie robocze może zostać uszkodzone i istnieje ryzyko odbicia.

- Zakładać zalecane wyposażenie ochronne.
- **Zapewnić, by osoby postronne znajdowały się w bezpiecznej odległości od obszaru roboczego. Każdy, kto wchodzi w obszar roboczy, musi nosić osobiste wyposażenie ochronne.** Odiamki elementu obrabianego lub złamanych narzędzi roboczych mogą zostać wyrzucone i spowodować obrażenia ciała również poza bezpośrednim obszarem roboczym.
- W przypadku uderzenia obcym przedmiotem należy natychmiast wyłączyć produkt i wyjąć akumulator. przed ponownym uruchomieniem i pracą z produktem należy poszukać go uszkodzeń i dokonać niezbędnych napraw. jeżeli produkt zacznie nietypowo silnie drgać, należy go poddać natychmiastowej kontroli.
- **Podczas wykonywania czynności, przy których narzędzie elektryczne może natrafić na ukryte przewody prądowe, trzymać elektronarzędzie za izolowane powierzchnie chwytowe.** Kontakt z przewodem pod napięciem może spowodować, że również metalowe części urządzenia znajdują się pod napięciem, i doprowadzić do porażenia prądem.

- Zabrania się użytkowania produktu podczas burzy - **Niebezpieczeństwo uderzenia pioruna!**
- Przed każdym użyciem produktu, skontrolować je pod kątem widocznych wad, przykładowo poluzowane, zużyte lub uszkodzone części.
- Włączyć produkt i dopiero wtedy zbliżyć się do obrabianego materiału.
- Nie wywierać zbyt dużego nacisku na produkt. Pozwolić produktowi wykonać pracę.
- **Podczas pracy należy zawsze mocno trzymać produkt obiema rękami.** Zadbaj o stabilność.
- Unikać nietypowej pozycji ciała.
- Należy sprawdzić, czy pas nośny znajduje się w wygodnej pozycji, aby ułatwić trzymanie produktu.

11.1 Kosa spalinowa / podcinarka do trawy

UWAGA
<p>Podczas pracy z produktem należy mieć założone wszystkie osłony!</p>

Wskazówka:

Regularnie należy sprawdzać, czy żyłkę nylonową nie jest uszkodzona i czy długość żyłki tnącej nadal odpowiada długości określonej przez obcinak do żyłek.

- Nie trzymać narzędzia roboczego pod kątem.
- Trawę najlepiej kosić, gdy jest sucha i niezbyt wysoka.
- Unikać kontaktu z twardymi przeszkodami (kamieniami, ścianami, płotami itp.).
- Nie używać produktu do ścinania dzikich roślin lub zarosli.
- Ze względów technicznych w czasie pracy mokra trawa i chwasty owijają się wokół osi napędowej pod osłoną (21). Należy je usuwać, w przeciwnym razie silnik ulegnie przegrzaniu wskutek dużego tarcia (rys. 21).

11.1.1 Przedłużanie żyłki tnącej (rys. 1, 22, 31)

Podcinarka do trawy jest dostarczana z wypełnioną szpulą żyłki (48).

Żyłka zużywa się podczas pracy.

Aby dołożyć nową żyłkę docisnąć mocno wywalacz (47) na szpulę żyłki (48) do podłoża przy pracującym silniku.

Jeśli żyłka jest początkowo dłuższa niż określono w okręgu cięcia, jest ona automatycznie skracana do prawidłowej długości przez obcinak do żyłki (22).

Wskazówki:

Regularnie należy sprawdzać, czy żyłkę nylonową nie jest uszkodzona i czy długość żyłki tnącej nadal odpowiada długości określonej przez obcinak do żyłek.

Jeśli nie widać końca żyłki:

1. Wymienić szpulę żyłki (48) zgodnie z opisem 13.1.1.

11.1.2 Cięcie trawy (rys. 23)

1. Kosić trawę, obracając produkt w prawo i w lewo.
2. Ciąć powoli i przechylać produkt do przodu o ok. 30° podczas cięcia.
3. Długą trawę należy kosić warstwami od góry do dołu.

11.2 Nożyce do żywopłotu

11.2.1 Regulacja kątowna (rys. 1, 24-26)

OSTRZEŻENIE

Wyłączyć produkt i wyjąć akumulator!

Nożyce do żywopłotu (17) można dopasować do warunków pracy obracając głowicę noża pod kątem od +90° do -75°.

1. Nacisnąć obie dźwignie odblokowujące (49) na rękojeści (18) i ustawić żądaną pozycję.
2. Użyć przy tym rękojeści (18).
3. Zwolnić obie dźwignie odblokowujące (49), powinny zatrzasnąć się w zazębieniu.
4. Przed uruchomieniem sprawdzić, czy dźwignia odblokowująca (49) jest prawidłowo zatrzaśnięta.

UWAGA

Narzędzia robocze używać tylko, gdy obydwie dźwignie odblokowujące są zatrzaśnięte!

11.2.2 Techniki cięcia

- Wyciąć najpierw grube gałęzie za pomocą nożyc do gałęzi.
- Dwustronna belka nożycowa umożliwia cięcie w obu kierunkach lub — poprzez ruchy wahadłowe — cięcie z jednej strony na drugą.
- Podczas pionowego cięcia wykonywać za pomocą produktu równomierne ruchy do przodu lub ruchy łukowate, do góry i na dół.
- Podczas poziomego cięcia wykonywać za pomocą produktu ruchy sierpowe do krawędzi żywopłotu, aby odcięte gałęzie spadały na podłoże.
- Aby otrzymać długie proste linie, zaleca się naprężenie sznura.

11.2.3 Obcinanie żywopłotu

Zaleca się obcinanie żywopłotu w formie podobnej do trapezu, aby zapobiec „ogoloceniu” dolnych gałęzi. Powyższe odpowiada naturalnemu wzrostowi roślin i pozwala na optymalne rozwijanie żywopłotu. Podczas cięcia zredukowane są tylko nowe pędy roczne, w ten sposób powstaje gęste rozgałęzienie i dobre maskowanie.

- Najpierw należy obcinać boki żywopłotu. W tym celu poruszać produktem zgodnie z kierunkiem wzrostu z dołu do góry. Podczas cięcia z góry na dół cieńsze gałęzie poruszają się na zewnątrz, przez co mogą powstać przerzedzone miejsca lub dziury.
- Następnie obciąć górną krawędź, w zależności od upodobań w formie prostej, spadzistej lub okrągłej.
- Dociąć następnie młode rośliny do żądanej formy. Pęd główny powinien zostać nienaruszony do momentu, aż żywopłot osiągnie planowaną wysokość. Wszystkie inne pędy są przycinane do połowy.

11.2.4 Przycinanie w odpowiednim momencie

- Żywopłot liściasty: czerwiec do października
- Żywopłot iglasty: kwiecień do sierpnia
- Szybko rosnący żywopłot: od maja co ok. 6 tygodni

Zwracać uwagę na ptaki wysiadujące jaja w żywopłocie. W takim przypadku przesunąć obcinanie żywopłotu w czasie lub pominąć ten obszar.

11.3 Podkrzesywarka

NIEBEZPIECZEŃSTWO

Niebezpieczeństwo odniesienia obrażeń!

Jeśli produkt utknął, nie należy próbować wyciągać go na siłę.

- Wyłączyć silnik.
- Aby uwolnić produkt, należy użyć ramienia dźwigni lub klina.

NIEBEZPIECZEŃSTWO

Uważać na spadające gałęzie i nie potykać się.

- Łańcuch tnący powinien osiągnąć maksymalną prędkość przed rozpoczęciem cięcia.
- Lepszą kontrolę uzyskuje się podczas cięcia dolną częścią miecza (z ciągnącym łańcuchem).
- Łańcuch tnący nie może dotykać podłoża ani żadnych innych przedmiotów w trakcie lub po zakończeniu cięcia.
- Zwrócić uwagę, aby łańcuch tnący nie utknął w miejscu cięcia. Gałąź nie może się złamać ani odłamać.
- Należy również przestrzegać środków ostrożności zapobiegających odrzutowi (patrz instrukcje bezpieczeństwa).
- Usunąć gałęzie zwisające w dół, wykonując cięcie powyżej gałęzi.
- Bardziej rozbudowane gałęzie przycina się osobno.

11.3.1 Automatyczne smarowanie łańcucha tnącego (rys. 1, 14)

Napełnić zbiornik oleju (16) zgodnie z opisem w 8.1.

Za pomocą śruby regulacyjnej (42) można redukować lub zwiększać ilość oleju.

Użyć klucza montażowego (D).

- Zgodnie z ruchem wskazówek zegara - ilość oleju zostaje zredukowana (-)
- Przeciwnie do ruchu wskazówek zegara - ilość oleju zwiększa się (+)

11.3.2 Techniki cięcia

OSTRZEŻENIE

Nie stawać bezpośrednio pod gałęzią, którą chce się odciąć!

Niebezpieczeństwo, że gałąź nieoczekiwanie spadnie na operatora jest bardzo duże.

Ogólnie zaleca się stosowanie produktu pod kątem 60° w stosunku do gałęzi.

Podczas procesu cięcia należy mocno trzymać produkt obiema rękami i zawsze dbać o zrównoważoną pozycję i dobre oparcie dla stóp.

Odcinanie małych gałęzi (rys. 27):

Przyłożyć powierzchnię oporową piły do gałęzi, aby uniknąć gwałtownych ruchów piły na początku cięcia. Poprowadzić piłę przez gałąź z lekkim naciskiem od góry do dołu. Należy uważać, aby nie przelać gałęzi przedwcześnie, jeśli źle oceniono jej rozmiar i wagę.

Odcinanie większych gałęzi (rys. 28):

W przypadku większych gałęzi należy najpierw wybrać cięcie odciążające w celu kontrolowanego cięcia. Aby to zrobić, należy wykonać cięcie w dolnej jednej trzeciej gałęzi (z wierzchołkiem miecza). Następnie ciąć od góry do dołu (dolną stroną miecza) w kierunku pierwszego cięcia.

Odcinanie w częściach (rys. 29):

Należy odcinać duże lub długie gałęzie, aby mieć kontrolę nad punktem uderzenia.

- Najpierw należy odciąć dolne gałęzie drzewa, aby ułatwić opadanie ściętych gałęzi.
- Po zakończeniu cięcia ciężar piły wzrasta nagle dla operatora, ponieważ piła nie jest już podparta na gałęzi. Istnieje ryzyko utraty kontroli nad produktem.
- Aby uniknąć zakleszczenia, piłę należy wyciągać z rzazu tylko przy pracującym łańcuchu tnącym.
- Nie ciąć końcówką narzędzia roboczego.
- Nie wbijać piły w wybrzuszoną podstawę gałęzi, ponieważ uniemożliwi to regenerację drzewa.

11.4 Po użyciu

- **Przed odłożeniem produktu należy go zawsze wyłączyć i poczekać, aż się zatrzyma.**
- Wyjąć akumulatory.
- Po każdej pracy z produktem należy założyć dostarczoną osłonę miecza i łańcucha lub osłonę noża.
- Pozostawić produkt do schłodzenia.

12 Czyszczenie

⚠ OSTRZEŻENIE

Prace naprawcze i konserwacyjne, które nie są opisane w niniejszej instrukcji eksploatacji, należy zlecać wyspecjalizowanemu warsztatowi. Stosować wyłącznie oryginalne części zamienne.

Istnieje niebezpieczeństwo wypadku! Konserwację i czyszczenie należy zawsze przeprowadzać przy wyjętym akumulatorze. Istnieje niebezpieczeństwo odniesienia obrażeń! Przed rozpoczęciem wszelkich prac konserwacyjnych i czyszczenia poczekać, aż produkt ostygnie. Elementy silnika są gorące. Istnieje niebezpieczeństwo odniesienia obrażeń i poparzeń!

Produkt może nieoczekiwanie się uruchomić i doprowadzić do obrażeń.

- Wyjąć akumulator.
- Poczekać, aż produkt ostygnie.
- Wyjąć narzędzie robocze.

⚠ OSTRZEŻENIE

Ryzyko obrażeń podczas obsługi łańcucha tnącego lub miecza!

- Nosić rękawice odporne na przecięcia.

1. Zaczekać, aż dojdzie do zatrzymania wszystkich ruchomych części.
2. Zalecamy czyszczenie produktu bezpośrednio po każdym użyciu.
3. Uchwyt i powierzchnie uchwytu utrzymywać w stanie suchym, czystym i wolnym od oleju i smaru. Śliskie uchwyty i powierzchnie uchwytu nie pozwalają na bezpieczne trzymanie elektronarzędzia i kontrolę nad nim w nieoczekiwanych sytuacjach.
4. W razie potrzeby wyczyścić uchwyt wilgotną szmatką* zamoczoną w wodzie z.
5. W celu czyszczenia nie zanurzać produktu w wodzie lub innych cieczach.
6. Nie należy spryskiwać produktu wodą.
7. W miarę możliwości osłony, szczeliny wentylacyjne i obudowę silnika powinny być wolne od pyłu i zanieczyszczeń. Produkt czyścić czystą ściereczką* lub przedmuchiwać sprężonym powietrzem* pod niskim ciśnieniem. Zalecamy czyszczenie produktu bezpośrednio po każdym użyciu.
8. Otwory wentylacyjne muszą być zawsze drożne.
9. Nie używać detergentów ani rozpuszczalników; mogą one spowodować korozję plastikowych części produktu wykonanych. Zwracać uwagę, aby do wnętrza produktu nie dostała się woda.

12.1 Nożyce do żywopłotu

1. Po każdym użyciu należy wyczyścić belkę nożycową szmatką nasączoną olejem.
2. Po każdym użyciu naoliwić belkę nożycową za pomocą puszkki z olejem lub sprayu.

12.2 Podkrzesywarka

1. Do czyszczenia łańcucha tnącego należy używać pędzelka* lub szczoteczki ręcznej*, bez płynów.
2. Oczyścić wpust miecza łańcuchowego za pomocą szczotki lub sprężonego powietrza.
3. Wyczyścić koło łańcuchowe.

13 Konserwacja

OSTRZEŻENIE

Prace naprawcze i konserwacyjne, które nie są opisane w niniejszej instrukcji eksploatacji, należy zlecać wyspecjalizowanemu warsztatowi. Stosować wyłącznie oryginalne części zamienne.

Istnieje niebezpieczeństwo wypadku! Konserwację i czyszczenie należy zawsze przeprowadzać przy wyjętym akumulatorze. Istnieje niebezpieczeństwo odniesienia obrażeń! Przed rozpoczęciem wszelkich prac konserwacyjnych i czyszczenia poczekać, aż produkt ostygnie. Elementy silnika są gorące. Istnieje niebezpieczeństwo odniesienia obrażeń i poparzeń!

Produkt może nieoczekiwanie się uruchomić i doprowadzić do obrażeń.

- Wyjąć akumulator.
- Poczekać, aż produkt ostygnie.
- Wyjąć narzędzie robocze.

- Przed każdym użyciem produktu, skontrolować je pod kątem widocznych wad, przykładowo poluzowane, zużyte lub uszkodzone części.
- Sprawdzać osłony i urządzenia zabezpieczające pod kątem uszkodzeń i prawidłowego zamocowania. W razie potrzeby wymienić je.
- Regularna, staranna konserwacja jest konieczna w celu zapewnienia odpowiedniego poziomu bezpieczeństwa oraz stałej wydajności produktu.
- Produkt ustawić na równej, płaskiej powierzchni.
- Nie należy spryskiwać produktu wodą.
- Z przyczyn związanych z bezpieczeństwem wymienić zużyte lub uszkodzone elementy.
- Prace nieopisane w niniejszej instrukcji obsługi należy wykonywać wyłącznie w autoryzowanym wyspecjalizowanym warsztacie.

Wskazówki:

Należy starannie konserwować produkt. Kontrolować, czy części ruchome działają prawidłowo i nie zacinają się, czy części nie są pęknięte lub uszkodzone w sposób wpływający negatywnie na działanie produktu. Przed zastosowaniem produktu, zapewnić naprawę uszkodzonych części.

13.1 Kosa spalinowa / podcinarka do trawy

13.1.1 Wymiana szpuli żyłki (48) (rys. 1, 30-34)

1. Zdemontować kasetę na szpulę (23) zgodnie z opisem 9.3.
2. Otworzyć kasetę na szpulę (23), naciskając jednocześnie mocno dwa odblokowania (52) na kasecie na szpulę (23).
3. Zdjąć pokrywę (51) ze sprężyną dociskową (54) z kasety na szpulę (23) i wyjąć szpulę żyłki (48).
4. Wyciągnąć koniec żyłki szpuli żyłki (48) z uch wylotowych żyłki (55).

5. Usunąć wszystkie resztki żyłki z kasety na szpulę (23).
6. Wziąć nową szpulę żyłki (48) i wyciągnąć ok. 10 cm obu żyłek.
7. Zaciśnąć obie żyłki w przeciwnych wycięciach (55) w szpuli żyłki (48) (rys. 33).
8. Włożyć nową szpulę żyłki (48) do kasety na szpulę (23). Strona szpuli żyłki, na której kierunek przesuwu jest oznaczony strzałkami, musi być widoczna po włożeniu.
9. Szpula żyłki (48) musi być włożona tak, aby wycięcia (55) w szpuli żyłki (48) były wyrównane z uchami wylotowymi żyłki (54), aby umożliwić łatwe nawlekanie żyłki.
10. Włożyć obie żyłki do odpowiednich uch wylotowych żyłki (54).
11. Obrócić szpulę żyłki (48) lekko do przodu i do tyłu, aż zintegrowane stopnie blokujące szpuli żyłki (48) wsuną się w stopnie blokujące kasety na szpulę (23). Zapobiega to przypadkowemu przestawieniu.
12. Założyć pokrywę (51) ze sprężyną dociskową (53) z powrotem na kasetę na szpulę (23). Upewnić się, że odblokowania (52) na pokrywie (51) dokładnie pasują do wgłębień na kasecie na szpulę (23). Zatrzaskują się one w slyszalny sposób.


Wskazówki:

Aby dołożyć nową żyłkę docisnąć mocno wyzwalacz (47) na szpuli żyłki (48) do podłoża przy pracującym silniku (rys. 22).

Jeśli żyłka jest początkowo dłuższa niż określono w okręgu cięcia, jest ona automatycznie skracana do prawidłowej długości przez obcinak do żyłki (22).

13.1.2 Wymiana żyłki w szpuli żyłki (48) (rys. 30-34)

Alternatywnie można również wymienić żyłkę na szpuli żyłki.

1. Zdemontować kasetę na szpulę (23) zgodnie z opisem 9.3.
2. Otworzyć kasetę na szpulę (23), naciskając jednocześnie mocno dwa odblokowania (52) na kasecie na szpulę (23).
3. Zdjąć pokrywę (51) ze sprężyną dociskową (53) z kasety na szpulę (23) i wyjąć szpulę żyłki (48).
4. Wyciągnąć końce żyłki szpuli żyłki (48) z uch wylotowych żyłki (54).
5. Usunąć wszystkie resztki żyłki z kasety na szpulę (23) i ze szpuli żyłki (48).
6. Zagiąć nową żyłkę pośrodku (na długości ok. 2 metrów) i włożyć zagiętą część żyłki do jednego z wycięć (56) środkowego pręta szpuli żyłki (48). Jeden koniec żyłki musi teraz znajdować się w dolnej, a drugi w górnej komorze szpuli żyłki (48).
7. Nawinać oba końce żyłki zgodnie z kierunkiem strzałki „LH  WIND LINE” wskazanej na górze szpuli żyłki (48).
8. Wziąć szpulę żyłki (48) i wyciągnąć ok. 10 cm obu żyłek.
9. Zaciśnąć następnie obie żyłki w przeciwnych wycięciach (55) w szpuli żyłki (48).
10. Postępować w tym przypadku zgodnie z opisem w 13.1.1 w punkcie 8.

13.1.3 Ponowne ostrzenie obcinaka do żyłki (22) (rys. 1, 35)

Wymagane narzędzia:

Wchodzi w zakres dostawy

- śrubokręt krzyżakowy (D)
- Piłnik płaski*

* = nie wchodzi w zakres dostawy!

Obcinak do żyłki (22) może z czasem ulec stępieniu.

1. Jeżeli tak się stanie, należy poluzować obie śruby, za pomocą których obcinak do żyłki (22) jest przymocowany do osłony (21). Użyć śrubokręta krzyżakowego (D).
2. Zamocować obcinak do żyłki (22) w imadle.
3. Naostrzyć ostrze obcinaka do żyłki (22) płaską ostrzałką, zwracając uwagę na zachowanie kąta krawędzi tnącej.
4. Ponownie zamontować obcinak do żyłki (22) do osłony (21).

Wskazówka:

Wymienić lub naostrzyć obcinak do żyłki na koniec każdego sezonu koszenia lub w razie potrzeby.

13.1.4 Szlifowanie noża tnącego (25) (rys. 1)

Wskazówka:

W przypadku niewielkiego stępienia można samodzielnie naostrzyć ostrza.

Wymagane narzędzia:

* = nie wchodzi w zakres dostawy!

- Piłnik płaski*
- Imadło*

1. Zdemontować nóż tnący (25) zgodnie z opisem 9.4.
2. Zamocować nóż tnący (25) w imadle.
3. Naostrzyć wszystkie 3 ostrza noża tnącego (25) płaską ostrzałką, zwracając uwagę na zachowanie kąta krawędzi tnącej (~25°). Piłować tylko w jednym kierunku.
4. Ostrze należy wymienić najpóźniej po pięciokrotnym naostrzeniu.

W przypadku silniejszego zużycia lub wyłamanych ostrzy wymienić nóż tnący (25).

Niewyważone noże tnące powodują silne wibracje kosi spalinowej/ podcinarki do trawy (20), co stwarza ryzyko obrażeń!

13.2 Nożyce do żywoplotu

1. Skontrolować trwałe osadzenie śruby w belce nożycowej.
2. Lekkie szczyrby przy ostrzach można wygładzić samodzielnie. W tym celu wygładzić krawędzie tnące za pomocą oselki. Tylko ostre ostrza zapewniają dobrą wydajność cięcia.
3. Stępione, wygięte lub uszkodzone belki nożycowe należy wymienić.

13.2.1 Smarowanie przekładni i regulacji łąkowej (49) (rys. 36)

Wskazówki:

Smarowanie przekładni co 10 do 20 roboczogodzin.

Napełnić tylko niewielką ilością smaru. Nigdy nie przepętniać!

1. Złożyć praskę smarową (nie jest objęta zakresem dostawy) na smarowniczkę (58).
2. Wcisnąć maksymalnie jedną dawkę dostępnego na rynku smaru do smarowniczek (58).
3. Naoliwić regulację łąkową (49) i belkę nożycową (19) przyjaznym dla środowiska olejem smarowym.

13.3 Podkrzesywarka

OSTRZEŻENIE

Ryzyko obrażeń podczas obsługi łańcucha tnącego lub miecza!

- Nosić rękawice odporne na przecięcia.

13.3.1 Kontrola koła łańcuchowego (41) (rys. 1, 10, 11, 13)

1. Obrócić nakrętkę mocującą (36) przeciwnie do ruchu wskazówek zegara, aby zdjąć pokrywę koła łańcuchowego (37). Użyć klucza płaskiego SW 8/10 mm (C).
2. Obrócić śrubę napinającą łańcuch (38) w kierunku przeciwnym do ruchu wskazówek zegara, aby poluzować napięcie łańcucha. Użyć klucza montażowego (D).
3. Zdemontować miecz łańcuchowy (14) i łańcuch tnący (15).
4. Sprawdzić ślady docierania na kole łańcuchowym (41) za pomocą miernika kontrolnego (nie jest objęty zakresem dostawy).
5. Jeśli ślady docierania są głębsze niż 0,5 mm, nie należy używać produktu i należy skonsultować się z wyspecjalizowanym dystrybutorem. Należy wymienić koło łańcuchowe (41).
6. Ponownie zamontować miecz łańcuchowy (14) i łańcuch tnący (15) zgodnie z opisem w 9.5.

13.3.2 Kontrola miecza łańcuchowego (14) (rys. 1, 10, 11, 13)

1. Obrócić nakrętkę mocującą (36) przeciwnie do ruchu wskazówek zegara, aby zdjąć pokrywę koła łańcuchowego (37). Użyć klucza płaskiego SW 8/10 mm (C).
2. Obrócić śrubę napinającą łańcuch (38) w kierunku przeciwnym do ruchu wskazówek zegara, aby poluzować napięcie łańcucha. Użyć klucza montażowego (D).
3. Zdemontować miecz łańcuchowy (14) i łańcuch tnący (15).
4. Zmierzyć głębokość wpustu miecza łańcuchowego (14) za pomocą miernika pomiarowego (nie wchodzi w zakres dostawy).
5. Miecz łańcuchowy (14) musi zostać wymieniony, jeśli zachodzi którakolwiek z poniższych sytuacji:
 - Miecz łańcuchowy jest uszkodzony.

- Zmierzona głębokość wpustu jest mniejsza niż minimalna głębokość wpustu miecza łańcuchowego (2 mm).
- Wpust miecza łańcuchowego jest zwężony lub rozszerzony.

6. Zamontować miecz łańcuchowy (14) i łańcuch tnący zgodnie z opisem w 9.5.

13.3.3 Wymiana miecza łańcuchowego (14) (rys. 1, 10, 11, 13)

1. Obrócić nakrętkę mocującą (36) przeciwnie do ruchu wskazówek zegara, aby zdjąć pokrywę koła łańcuchowego (37). Użyć klucza płaskiego SW 8/10 mm (C).
2. Obrócić śrubę napinającą łańcuch (38) w kierunku przeciwnym do ruchu wskazówek zegara, aby poluzować napięcie łańcucha. Użyć klucza montażowego (D).
3. Zdemontować miecz łańcuchowy (14) i łańcuch tnący (15).
4. Wymienić miecz łańcuchowy (14) i zamontować miecz łańcuchowy (14) oraz łańcuch tnący (15) zgodnie z opisem w 9.5.

13.3.4 Wymiana łańcucha tnącego (15) i jego uruchomienie (rys. 10-13)

⚠ NIEBEZPIECZEŃSTWO

Możliwość odniesienia poważnych obrażeń w wyniku zerwania lub zeskoczenia z piły!

- Nigdy nie zakładać nowego łańcucha tnącego na zużyte koło łańcuchowe, uszkodzoną lub zużytą szynę prowadzącą. Łańcuch tnący może odskoczyć lub pęknąć.

- Należy używać wyłącznie łańcuchów tnących i mieczy przeznaczonych do tego produktu.
- Przed wymianą łańcucha tnącego należy oczyścić wpust miecza prowadzącego, ponieważ w przypadku zabrudzenia łańcuch tnący może wyskoczyć z szyny. Osady mogą również wchłaniać olej łańcuchowy. W rezultacie olej łańcuchowy nie dociera do spodniej części szyny lub dociera w niewielkim stopniu, co zmniejsza smarowanie.

1. Obrócić nakrętkę mocującą (36) przeciwnie do ruchu wskazówek zegara, aby zdjąć pokrywę koła łańcuchowego (37). Użyć klucza płaskiego SW 8/10 mm (C).
2. Obrócić śrubę napinającą łańcuch (38) w kierunku przeciwnym do ruchu wskazówek zegara, aby poluzować napięcie łańcucha. Użyć klucza montażowego (D).
3. Zdemontować miecz łańcuchowy (14) i łańcuch tnący (15).
4. Ponownie zamontować miecz łańcuchowy (14) i łańcuch tnący (15) zgodnie z opisem w 9.5.

Wskazówka:

Nakrętkę mocującą należy dokręcić dopiero po ustawieniu napięcia łańcucha.

W przypadku nowego łańcucha tnącego siła napinająca zmniejsza się po pewnym czasie. W związku z tym należy napiąć łańcuch tnący po pierwszych 5 cięciach lub najpóźniej po 10 minutach cięcia.

13.3.5 Ostrzenie łańcucha tnącego (15)

⚠ OSTRZEŻENIE

Zwiększone ryzyko wypadków z powodu nieprawidłowo naostrzonego łańcucha tnącego!

Odchylenia od wymiarów geometrii krawędzi tnącej podczas ostrzenia zwiększają ryzyko odrzutu produktu.

- Zlecić ostrzenie łańcucha tnącego profesjonalście.

Łańcuch tnący może zostać ponownie oszlifowany w autoryzowanym warsztacie specjalistycznym. Nie należy próbować samodzielnie ostrzyć łańcucha tnącego, jeśli nie posiada się odpowiedniego narzędzia i niezbędnego doświadczenia.

⚠ OSTROŻNIE

Do ostrzenia łańcucha wymagane są specjalne narzędzia zapewniające ostrzenie narzędzi tnących pod odpowiednim kątem i na odpowiednią głębokość.

Po naostrzeniu wszystkie ogniwa tnące muszą mieć taką samą szerokość i długość.

Wskazówki:

Ostry łańcuch tnący zapewnia optymalną wydajność cięcia. Bez wysiłku przecina drewno i pozostawia duże, długie wióry.

Łańcuch tnący jest tępy, gdy trzeba przepchnąć urządzenie tnące przez drewno, a wióry są bardzo małe. W przypadku bardzo tępego łańcucha tnącego nie powstają żadne wióry, a jedynie pył drzewny.

13.3.5.1 Instrukcje dotyczące ostrzenia piły łańcuchowej

Używać tylko specjalnych pilników do łańcuchów tnących!

Inne pilniki mają nieodpowiedni kształt i nieodpowiedni szlif. Średnicę pilnika wybrać odpowiednio do podziałki łańcucha. Podczas ostrzenia ogniwa tnących należy również przestrzegać następujących kątów.

	Średnica noża	Górny kąt	Dolny kąt	Górny kąt nachylenia (55°)	Standardowy głębokościomierz
Typ łańcucha tnącego					
		Kąt obrotu zacisku	Kąt nachylenia zacisku	Kąt boczny	
21PBX	ok. 4,8 mm	30°	10°	85°	0,64 mm



Ogranicznik głębokości

Pilnik

Poza tym kąt musi być zachowany dla wszystkich ogniw tnących.

W przypadku nierównomiernych kątów łańcuch tnący (15) będzie pracował nierówno, szybko się zużyje i przedwcześnie się popsuje.

Ponieważ wymagania te można spełnić tylko dzięki wystarczającemu i regularnemu ćwiczeniu:

- Używać prowadnika pilnika.
 - Prowadnik pilnika trzeba zastosować przy ręcznym ostrzeniu łańcucha tnącego (15). Są na nim zaznaczone prawidłowe kąty piłowania.
1. Pilnik trzymać poziomo (pod prawidłowym kątem w stosunku do miecza łańcuchowego (14)) i piłować zgodnie z oznaczeniem kąta na prowadniku pilnika. Podeprzeć prowadnik pilnika na sklepieniu zęba i ograniczniku głębokości.
 2. Zawsze piłować ogniwo tnące w kierunku od siebie.
 3. Pilnik ostrzyć tylko przy ruchu naprzód. Przy cofaniu należy go unieść.
 4. Nie dotykać pilnikiem ogniw napędowych i łączących.
 5. Regularnie obracać pilnik, by uniknąć zużycia po jednej stronie.
 6. W celu usunięcia zadziorów z krawędzi skrawającej użyć kawałków twardego drewna.

Wszystkie ogniwa tnące muszą mieć taką samą długość, ponieważ w przeciwnym razie będą miały również różną wysokość. Przez to łańcuch tnący (15) pracuje nierówno i zwiększa się niebezpieczeństwo jego popsucia się.

13.3.6 Smarowanie przekładni (rys. 36)

Wskazówki:

Smarowanie przekładni co 10 do 20 roboczogodzin.

Napełnić tylko niewielką ilością smaru. Nigdy nie przepelniać!

1. Założyć praskę smarową (nie jest objęta zakresem dostawy) na smarowniczkę (57).
2. Wcisnąć maksymalnie jedną dawkę dostępnego na rynku smaru do smarowniczek (57).

14 Przechowywanie i transport

Produkt i jego akcesoria należy przechowywać w ciemnym, suchym i zabezpieczonym przed mrozem miejscu, niedostępnym dla dzieci.

Optymalna temperatura przechowywania wynosi od 5°C do 30°C.

Produkt należy przechowywać w oryginalnym opakowaniu.

Przykryć produkt, by chronić je przed pyłem lub wilgocią. Przechowywać instrukcję obsługi produktu.

14.1 Przygotowanie do przechowywania

1. Wyjąć akumulatory.
2. Nałożyć wszystkie osłony.
3. Całkowicie opróżnić produkt.
4. Wyczyścić i sprawdzić produkt pod kątem uszkodzeń.

14.2 Transport

⚠ OSTRZEŻENIE

Niebezpieczeństwo odniesienia obrażeń!

Przed przystąpieniem do jakichkolwiek prac przy narzędziu elektrycznym (np. konserwacja, wymiana narzędzia itp.) oraz przed transportem i przechowywaniem narzędzia elektrycznego należy wyjąć z niego akumulator. W przypadku niezamierzonego uruchomienia włącznika/wyłącznika istnieje ryzyko obrażeń.

- Produkt może być transportowany wyłącznie przy użyciu przeznaczonej do tego celu rękojęści.
- Nałożyć wszystkie osłony.
- W celu zapobiegania uszkodzeniu i obrażeniu, produkt należy zabezpieczyć przed przechyleniem i przesunięciem podczas transportu w pojazdach.

15 Naprawa i zamawianie części zamiennych

Należy pamiętać, że w przypadku tego produktu poniższe części podlegają naturalnemu zużyciu lub zużyciu uwarunkowanemu użytkowaniem, bądź są potrzebne jako materiały zużywalne.

UWAGA

Zgodnie z ustawą o odpowiedzialności cywilnej za produkt nie ponosi się odpowiedzialności za szkody powstałe wskutek nieprawidłowych napraw lub zastosowania oryginalnych części zamiennych.

Zwrócić się do serwisu klienta lub autoryzowanego specjalisty. Powyższe dotyczy również części akcesoriów.

Części zamienne i wyposażenie można zamówić w naszym punkcie serwisowym. W tym celu zeskanować kod QR znajdujący się na stronie tytułowej.

15.1 Zamawianie części zamiennych

Przy zamawianiu części zamiennych należy podać następujące dane:

- Oznaczenie modelu
- Numer artykułu
- Dane z tabliczki znamionowej

Części zamienne / akcesoria

Akumulator SBP2.0 - nr artykułu:	7909201708
Akumulator SBP4.0 - nr artykułu:	7909201709
Ładowarka SBC2.4A - nr artykułu:	7909201710
Ładowarka SBC4.5A - nr artykułu:	7909201711
Ładowarka SDBC2.4A - nr artykułu:	7909201712
Ładowarka SDBC4.5A - nr artykułu:	7909201713
Nr artykułu StarterKit SBSK2.0:	7909201720
Nr artykułu StarterKit SBSK4.0:	7909201721

16 Utylizacja i ponowne wykorzystanie

Wskazówki dotyczące opakowania



Materiały opakowaniowe nadają się do recyklingu. Opakowania należy utylizować w sposób przyjazny dla środowiska.

Wskazówki dotyczące ustawy o urządzeniach elektrycznych i elektronicznych (ElektroG)



Zużyte urządzenia elektryczne i elektroniczne nie wchodziły w skład odpadów domowych, lecz muszą być zbierane i usuwane oddzielnie!

- Zużyty sprzęt może mieć szkodliwy wpływ na środowisko i zdrowie ludzi z uwagi na potencjalną zawartość niebezpiecznych substancji, mieszanin oraz części składowych. Gospodarstwo domowe spełnia ważną rolę w przyczynianiu się do ponownego użycia i odzysku surowców wtórnych, w tym recyklingu zużytego sprzętu. Na tym etapie kształtuje się postawy, które wpływają na zachowanie wspólnego dobra jakim jest czyste środowisko naturalne.
- Stare baterie lub akumulatory, które nie są na stałe zainstalowane w starym urządzeniu, należy usunąć przed oddaniem go do serwisu nie powodując zniszczenia! Ich utylizacja jest regulowana ustawą o bateriach.
- Właściciele lub użytkownicy urządzeń elektrycznych i elektronicznych są prawnie zobowiązani do ich zwrotu po zakończeniu użytkowania.
- Użytkownik końcowy jest odpowiedzialny za usunięcie swoich danych osobowych ze starego urządzenia przeznaczonego do utylizacji!
- Symbol przekreślonego kosza na śmieci oznacza, że zużyte urządzenia elektryczne i elektroniczne nie wolno wyrzucać razem z odpadami domowymi.
- Zużyte urządzenia elektryczne i elektroniczne można bezpłatnie oddawać w następujących miejscach:
 - Publiczne punkty utylizacji lub zbiórki odpadów (np. place przy budynkach komunalnych)
 - Punkty sprzedaży urządzeń elektrycznych (stacjonarne i internetowe), o ile dystrybutorzy są zobowiązani do ich odbioru lub oferują je dobrowolnie.
 - Do trzech sztuk urządzeń elektrycznych i elektronicznych każdego typu, o długości krawędzi nie większej niż 25 centymetrów, można bezpłatnie zwrócić do producenta bez konieczności wcześniejszego zakupu nowego urządzenia od producenta lub można je oddać do innego autoryzowanego punktu zbiórki w swojej okolicy.

– W celu uzyskania informacji na temat dodatkowych warunków przyjmowania zwrotów przez producentów i dystrybutorów należy skontaktować się z odpowiednim działem obsługi klienta.

- W przypadku dostarczenia przez producenta nowego urządzenia elektrycznego do prywatnego gospodarstwa domowego, może ono zorganizować bezpłatną zbiórkę zużytych urządzeń elektrycznych i elektronicznych na wniosek użytkownika końcowego. W tym celu należy skontaktować się z działem obsługi klienta producenta.
- Niniejsze oświadczenia dotyczą wyłącznie urządzeń za-instalowanych i sprzedawanych w krajach Unii Europejskiej i podlegają Dyrektywie Europejskiej 2012/19/UE. W krajach spoza Unii Europejskiej mogą obowiązywać inne przepisy dotyczące utylizacji ZSEE.

Wskazówki dotyczące akumulatora litowo-jonowego



Przed utylizacją urządzenia należy wyjąć z niego akumulator!

- Akumulatora nie wrzucać do odpadów domowych, do ognia (zagrożenie wybuchem) ani do wody. Uszkodzone akumulatory mogą być szkodliwe dla środowiska i zdrowia, jeśli wydostaną się z nich toksyczne opary lub płyny.
- Zgodnie z dyrektywą 2006/66/WE uszkodzone lub zużyte akumulatory należy poddać recyklingowi.
- Oddać urządzenie i ładowarkę do centrum recyklingu. Używane części plastikowe i metalowe można oddzielić według typu i w ten sposób poddać recyklingowi.
- Rozładowane akumulatory należy utylizować. Zaleca się pokrycie biegunów paskiem samoprzylepnym w celu ochrony przed zwarcie. Nie otwierać akumulatora.
- Akumulatory należy utylizować zgodnie z lokalnymi przepisami. Akumulatory należy oddawać do punktu zbiórki zużytych akumulatorów, gdzie mogą zostać poddane recyklingowi w sposób przyjazny dla środowiska. Należy zapytać o to lokalną firmę zajmującą się utylizacją odpadów.

Paliwa i oleje

- Przed utylizacją produktu, należy opróżnić zbiornik paliwa i zbiornik oleju silnikowego!
- Paliwa i oleju silnikowego nie należy wyrzucać do odpadów domowych ani kanalizacji, ale należy je zbierać lub usuwać oddzielnie!
- Puste zbiorniki po oleju i paliwie należy utylizować w sposób przyjazny dla środowiska.

17 Pomoc dotycząca usterek

Usterka	Możliwa przyczyna	Środek zaradczy
Produkt się nie uruchamia.	Moc akumulatora jest zbyt niska.	Naładować akumulator.
	Akumulator nie jest prawidłowo włożony.	Wsunąć akumulator do uchwytu akumulatora. Akumulator zatrzaskuje się w słyszalny sposób.
	Włącznik/wyłącznik jest uszkodzony.	Proszę skontaktować się z naszym działem serwisowym.
	Silnik jest uszkodzony.	Proszę skontaktować się z naszym działem serwisowym.
Produkt pracuje z przerwami.	Wewnętrzny styk chwiejny.	Proszę skontaktować się z naszym działem serwisowym.
	Uszkodzony włącznik/wyłącznik.	Proszę skontaktować się z naszym działem serwisowym.

Usterka	Możliwa przyczyna	Środek zaradczy
Słaba wydajność cięcia.	Żle zamontowany łańcuch tnący.	Należy prawidłowo zamontować łańcuch tnący.
	Łańcuch tnący jest tępy.	Złocić ostrzenie łańcucha tnącego profesjonalnie lub wymienić łańcuch tnący.
	Napięcie łańcucha nie jest wystarczające.	Sprawdzić napięcie łańcucha tnącego. W przeciwnym razie napiąć łańcuch tnący.
	Belka nożycowa stępiona.	Sprawdzić belkę nożycową, oszlifować lub skontaktować się z naszym działem serwisowym.
	Za duże tarcie ze względu na brak smarowania.	Naoliwić belkę nożycową.
	Zabrudzona belka nożycowa.	Wyczyścić belkę nożycową.
	Niewłaściwa technika cięcia.	Przestrzegać wskázówek roboczych.
Produkt pracuje ciężko/łańcuch tnący odskakuje.	Napięcie łańcucha nie jest wystarczające.	Sprawdzić napięcie łańcucha tnącego. W przeciwnym razie napiąć łańcuch tnący.
Łańcuch nagrzewa się, podczas cięcia powstaje dym, szyna odbarwia się.	Zbyt mało oleju do łańcuchów tnących.	Sprawdzić układ automatycznego dozowania oleju. W przeciwnym razie napełnić olej do łańcuchów tnących.
Belka nożycowa nagrzewa się.	Belka nożycowa stępiona.	Sprawdzić belkę nożycową, oszlifować lub skontaktować się z naszym działem serwisowym.
	Belka nożycowa ma szczyrby.	
	Za duże tarcie ze względu na brak smarowania.	Naoliwić belkę nożycową.
Silne wibracje, głośne dźwięki	Przyrząd tnący jest zabrudzony.	Wyczyścić przyrząd tnący.
	Uszkodzony silnik.	Proszę skontaktować się z naszym działem serwisowym.
Słaby wynik cięcia.	Szpula żyłki nie ma wystarczającej ilości żyłki tnącej.	Przedłużyć żyłkę tnącą/wymienić szpulę żyłki.
	Przyrząd tnący jest zabrudzony.	Wyczyścić przyrząd tnący.
	Moc akumulatora jest zbyt niska.	Naładować akumulator.
Nietypowe wibracje	Szyna prowadząca jest poluzowana.	Sprawdzić prawidłowe osadzenie szyny prowadzącej.

18 Warunki gwarancji - seria Schepbach 20V IXES

Data aktualizacji 25.04.2024

Drogi kliencie,

Nasze produkty podlegają ścisłej kontroli jakości. Gdyby produkt nadal nie działał prawidłowo, wyrażamy z tego powodu ubolewanie i prosimy o kontakt z naszym Działem Serwisowym pod adresem podanym poniżej. Z przyjemnością udzielimy również pomocy telefonicznej za pośrednictwem numeru serwisowego. Poniższe informacje mają za zadanie pomóc w bezproblemowym rozpatrzeniu i rozstrzygnięciu roszczenia.

Dochodzenie roszczeń gwarancyjnych regulują poniższe zasady:

- Niniejsze warunki gwarancji** regulują nasze dotatkowe usługi gwarancyjne producenta dla nabywców (prywatnych użytkowników końcowych) nowych produktów. Niniejsza gwarancja nie ma wpływu na ustawowe roszczenia gwarancyjne. Odpowiedzialność za to ponosi sprzedawca, od którego zakupiono produkt.
- Usługa gwarancyjna** producenta obejmuje wyłącznie wady nowego produktu zakupionego przez użytkownika, które wynikają z wad materiałowych lub produkcyjnych. W przypadku wystąpienia wad materiałowych lub produkcyjnych w okresie gwarancyjnym, producent jako gwarant zapewni jedną z następujących usług do wyboru w ramach niniejszej gwarancji:

- Bezpłatna naprawa towarów
- Bezpłatna wymiana towaru na towar o takiej samej wartości (w razie potrzeby również wymiana na kolejny model, jeśli oryginalny towar nie jest już dostępny).

Wymienione produkty lub części stają się naszą własnością. Należy pamiętać, że zgodnie z przeznaczeniem nasze produkty nie zostały skonstruowane do użytku komercyjnego, rzemieślniczego lub przemysłowego. Z tego względu gwarancja jest nieważna, jeśli produkt był używany w działalności handlowej, rzemieślniczej lub przemysłowej w okresie gwarancyjnym lub został poddany równoważnym obciążeniom.

3. Nasze usługi gwarancyjne nie obejmują:

- Uszkodzenia produktu spowodowane nieprzestrzeganiem instrukcji montażu, nieprawidłową instalacją, nieprzestrzeganiem instrukcji obsługi (np. podłączeniem do niewłaściwego napięcia sieciowego lub rodzaju prądu) lub przepisów dotyczących konserwacji i bezpieczeństwa lub użytkowaniem produktu w nieodpowiednich warunkach środowiskowych, a także nieodpowiednią pielęgnacją i konserwacją.
- Uszkodzenia produktu spowodowane niewłaściwym użytkowaniem lub niewłaściwym zastosowaniem (takim jak przeciążenie produktu lub użycie niezatwierdzonych narzędzi lub akcesoriów),

przedostaniem się ciał obcych do produktu (takich jak piasek, kamienie lub kurz), uszkodzeniami transportowymi, użyciem siły lub wpływami zewnętrznymi (takimi jak uszkodzenia spowodowane upadkiem).

- Uszkodzenie produktu lub jego części wynikające z normalnego, zwykłego (eksploatacyjnego) lub innego naturalnego zużycia, jak również uszkodzenie i/lub zużycie części ulegających zużyciu.
- Wady produktu spowodowane użyciem akcesoriów, dodatków lub części zamiennych, które nie są częściami oryginalnymi lub nie są stosowane zgodnie z przeznaczeniem.
- Produkty, w których wprowadzono zmiany lub modyfikacje.
- Niewielkie odchylenia od stanu pierwotnego, które są nieistotne dla wartości i użyteczności produktu.
- Produkty, w których przeprowadzono nieautoryzowane naprawy lub naprawy, w szczególności przez nieautoryzowaną stronę trzecią.
- Jeśli brakuje oznaczenia na produkcie lub informacje identyfikacyjne produktu (naklejka na urządzeniu) są nieczytelne.
- Produkty, które wykazują silne zabrudzenia i z tego powodu są odrzucane przez personel serwisowy.
- Roszczenia o odszkodowanie i szkody następcze są zasadniczo wyłączone z niniejszej gwarancji.

4. **Okres gwarancji** wynosi zazwyczaj **5 lat** (12 miesięcy w przypadku baterii / akumulatorów) i rozpoczyna się w dniu zakupu produktu. Decydująca jest data na oryginalnym dowodzie zakupu. Roszczenia gwarancyjne należy zgłaszać niezwłocznie po ich stwierdzeniu. Dochodzenie roszczeń gwarancyjnych po upływie okresu gwarancji jest wykluczone. Naprawa lub wymiana produktu nie skutkuje przedłużeniem okresu gwarancji, ani nie powoduje rozpoczęcia nowego okresu gwarancji na produkt lub zainstalowane części zamienne. Dotyczy to również korzystania z usługi na miejscu. Warunkiem wstępnym skorzystania z usługi gwarancyjnej jest umożliwienie producentowi, jako gwarantowi, zbadania sprawy gwarancyjnej poprzez przesłanie towaru na żądanie producenta. Należy zachować ostrożność, aby uniknąć uszkodzeń podczas transportu, stosując odpowiednie opakowanie. Wspomniany produkt należy wyczyścić i odesłać do Centrum Serwisowego wraz z kopią dowodu zakupu, który musi zawierać datę zakupu i nazwę produktu. Jeśli produkt zostanie wysłany niekompletny, bez pełnego zakresu dostawy, brakujące akcesoria zostaną dodane / odjęte od wartości, jeśli produkt zostanie wymieniony lub nastąpi zwrot pieniędzy. Częściowo lub całkowicie zdemontowane produkty nie mogą być uznane jako podstawa gwarancji. W przypadku nieuzasadnionej reklamacji lub poza okresem gwarancyjnym, kupujący zasadniczo ponosi koszty transportu i ryzyko związane z transportem. **Należy wcześniej zgłosić sprawę gwarancyjną do Centrum Serwisowego (patrz poniżej).** Co do zasady ustala się, że wadliwy produkt wraz z krótkim opisem usterki zostanie wysłany w formie zorganizowanego zwrotu lub - w przypadku naprawy poza okresem gwarancji - odpowiednio ostemplowany, z zachowaniem odpowiedniego opakowania i wytycznych dotyczących wysyłki, na adres serwisu podany poniżej.

Należy zwrócić uwagę, aby produkt (w zależności od modelu) ze względów bezpieczeństwa był wolny od wszelkich materiałów eksploatacyjnych przy dostawie zwrotnej. Produkt wysyłany do naszego Centrum Serwisowego musi być zapakowany w taki sposób, aby uniknąć uszkodzenia reklamowanego produktu podczas transportu. Po udanej naprawie/wymianie produkt zostanie bezpłatnie odesłany. Jeśli produkty nie mogą zostać naprawione lub wymienione, kwota pieniężna do wysokości ceny zakupu wadliwego produktu może zostać zwrócona według naszego wyłącznego uznania, biorąc pod uwagę wszelkie potrącenia z tytułu zużycia. **Niniejsze usługi gwarancyjne są świadczone wyłącznie na rzecz pierwotnego nabywcy prywatnego i nie podlegają cesji ani przeniesieniu.**

5. **Wydłużenie okresu gwarancji do 10 lat:** Schepbach proponuje dodatkowe przedłużenie gwarancji o 5 lat na produkty z serii Schepbach 20V. W związku z tym okres gwarancji na te produkty wynosi 10 lat. Nie dotyczy to baterii/akumulatorów, ładowarek i akcesoriów. Można ubiegać się o przedłużenie gwarancji, rejestrując produkt Schepbach z tej serii online na stronie <https://garantie.schepbach.com> nie później niż 30 dni od daty zakupu. Po pomyślnej rejestracji online nastąpi potwierdzenie przedłużenia gwarancji związanej z przedmiotem.
6. **W celu dochodzenia roszczeń gwarancyjnych, należy skontaktować się z naszym Centrum Serwisowym.**

Najlepiej skorzystać z formularza na naszej stronie głównej: <https://www.schepbach.com/de/service>

Proszę nie wysyłać nam żadnych produktów bez uprzedniego skontaktowania się i zarejestrowania w naszym Centrum Serwisowym.

Warunkiem koniecznym do skorzystania z tych gwarancji jest wstępny kontakt z naszym Centrum Serwisowym. Roszczenia gwarancyjne należy zgłaszać przed upływem okresu gwarancyjnego w ciągu 14 dni od wykrycia wady. W tym celu wymagany jest oryginalny dowód zakupu oraz, w stosownych przypadkach, potwierdzenie przedłużenia gwarancji związanej z przedmiotem.

7. **Czas rozpatrywania** - Z reguły reklamacje są rozpatrywane w ciągu 14 dni od ich wpłynięcia do naszego Centrum Serwisowego. Jeśli w wyjątkowych przypadkach podany czas przetwarzania zostanie przekroczony, użytkownik zostanie o tym poinformowany z odpowiednim wyprzedzeniem.
8. **Części zużywające się są generalnie wyłączone z gwarancji!** - Części zużywające się to: a) dostarczone, dołączone i/lub zainstalowane baterie/akumulatory, jak również b) wszystkie części zużywające się zależne od modelu (w tym paski, brzeszczyki, narzędzia wkładane, tarcze szlifierskie, filtry, szczotki węglowe itp.). Usługa gwarancyjna nie obejmuje baterii lub akumulatorów, które są głęboko rozładowane lub uszkodzone na obudowie lub zaciskach baterii.

9. **Szacowanie kosztów** - Produkty, które nie są lub przestały być objęte gwarancją, zostaną naprawione za opłatą. Na wniosek do naszego Centrum Serwisowego można przelać wadliwe produkty w celu oszacowania kosztów i, w razie potrzeby, udzielenia Centrum Serwisowemu pisemnej zgody (pocztą, e-mailem) na naprawę. Bez zatwierdzenia naprawy dalsze rozpatrywanie nie będzie możliwe.

Warunki gwarancji obowiązują wyłącznie w wersji aktualnej w momencie zgłoszenia reklamacji i można je znaleźć na naszej stronie internetowej (www.scheppach.com), jeśli ma to zastosowanie. Wersja niemiecka ma zawsze pierwszeństwo w przypadku tłumaczeń.

Scheppach GmbH · Günzburger Str. 69 · 89335 Ichenhausen (Niemcy)

Telefon: +800 4002 4002 ·

E-mail: customerservice.PL@scheppach.com ·

Strona internetowa: <https://www.scheppach.com>

Zastrzegamy sobie prawo do wprowadzania zmian w niniejszych warunkach gwarancji w dowolnym momencie bez wcześniejszego powiadomienia.

19 Deklaracja zgodności UE

Tłumaczenie oryginalnej deklaracji zgodności

Producent:

Scheppach GmbH
Günzburger Straße 69
D-89335 Ichenhausen

Oświadczamy na własną odpowiedzialność, że opisany tutaj produkt jest zgodny z obowiązującymi dyrektywami i normami.

Marka: **SCHEPPACH**
Nazwa artykułu: **AKUMULATOROWE NARZĘDZIE WIELOFUNKCYJNE**

BC-MFH400-X

5904820900

Nr art.

Dyrektywy UE:

2014/30/UE, 2006/42/WE, 2000/14/WE_2005/88/WE, 2011/65/UE*

* Wymieniony powyżej przedmiot niniejszej deklaracji jest zgodny z wymogami dyrektywy 2011/65/UE Parlamentu Europejskiego i Rady z 8 czerwca 2011 r. w sprawie ograniczenia stosowania niektórych niebezpiecznych substancji w sprzęcie elektrycznym i elektronicznym.

2006/42/WE - Załącznik IV

Jednostka notyfikowana: TÜV SÜD
Product Service GmbH
Miejsce certyfikacji,
Ridlerstraße 65,
80339 Monachium, Niemcy

Numer: 0123
Numer certyfikatu: M6A 011284 0442 Rev. 00

Zastosowane normy:

EN 62841-1:2015/A11:2022; EN 62841-4-2:2019;
EN 50636-2-91:2014; EN ISO 11680-1:2021;
EN ISO 11806-1:2022; EN ISO 12100:2010;
EN IEC 55014-1:2021; EN IEC 55014-2:2021

Pełnomocnik ds. dokumentacji:

Stefan Hartinger
Günzburger Str. 69
D-89335 Ichenhausen
Ichenhausen, 05.08.2024


Simon Schünk

Division Manager Product Center


Andreas Pecher

Head of Project Management

Popis sadržaja

1	Uvod.....	267
2	Opis proizvoda (sl. 1 – 6).....	267
3	Sadržaj isporuke (sl. 1).....	268
4	Namjenska uporaba.....	268
5	Sigurnosne napomene.....	268
6	Tehnički podatci.....	272
7	Raspakiranje.....	273
8	Prije stavljanja u pogon.....	273
9	Montaža.....	275
10	Rukovanje.....	276
11	Napomene za rad.....	278
12	Čišćenje.....	280
13	Održavanje.....	280
14	Skladištenje i transport.....	283
15	Popravlak i naručivanje rezervnih dijelova.....	284
16	Zbrinjavanje i recikliranje.....	284
17	Otklanjanje neispravnosti.....	285
18	Uvjeti jamstva – serija Scheppach 20 V IXES....	285
19	EU izjava o sukladnosti.....	287
20	Povećani crtež.....	487

Objašnjenje simbola na proizvodu

Svrha je simbola u ovom priručniku skrenuti vašu pozornost na moguće rizike. Sigurnosne simbole i objašnjenja uz njih valja pomno proučiti. Sama upozorenja ne otklanjaju rizike i ne mogu zamijeniti ispravne mjere za sprječavanje nesreća.

	Prije stavljanja u pogon pročitajte i poštujujte priručnik za rukovanje i sigurnosne napomene!
	Pozor! Nepridržavanje znakova sigurnosti i upozoravajućih obavijesti postavljenih na proizvodu te nepridržavanje sigurnosnih napomena i uputa za rukovanje može uzrokovati teške ozljede ili čak smrt.
	Nosite zaštitne naočale.
	Nosite štitnik sluha.
	Uvijek nosite zaštitnu kacigu!
	Nosite zaštitne rukavice!

	Nosite čvrste cipele!
	Namještanje brzine
	Proizvod ne izlažite kiši. Proizvod je dopušteno stacionirati, skladištiti i rabiti samo u suhim okolnim uvjetima.
	Pozor! Opasnost od ozljeda zbog pokrenutih noževa.
	Pobrinite se za to da se druge osobe udalje na dovoljnu sigurnosnu udaljenost. Držite osobe koje nisu uključene dalje od proizvoda. Izbačeni predmeti i rotirajući dijelovi mogu izazvati teške ozljede.
	Pobrinite se za to da se druge osobe udalje na dovoljnu sigurnosnu udaljenost.
	Budite udaljeni od drugih osoba i električnih vodova.
	Pazite na materijal koji pada.
	Radove održavanja, opremanja, namještanja i čišćenja obavljajte samo kada je motor isključen, a akumulator izvađen.
	Litij-ionski akumulator
	Proizvod je u skladu s važećim europskim direktivama.
	Otvor za ulijevanje ulja za lanac pile
	Smjer ugradnje lanca pile
	Duljina rezanja
	Duljina nosača noža
	Smjer vrtnje svitka s reznom niti
	Smjer vrtnje šišača trave
	Promjer svitka s reznom niti
	Smjer uklanjanja materijala

	Promjer reznog noža.
	Rezni nož
	Držite noge dalje od radnog alata.
	Ne upotrebljavajte list pile.
	Zajamčena razina zvučne snage proizvoda.
	Zajamčena razina zvučne snage proizvoda.

1 Uvod

Proizvođač:

Scheppach GmbH
Günzburger Straße 69
D-89335 Ichenhausen

Poštovani kupče

Želimo vam mnogo zadovoljstva i uspjeha prilikom rada s novim proizvodom.

Napomena:

Prema važećem njemačkom Zakonu o odgovornosti za proizvode, proizvođač ovog proizvoda ne odgovara za štete koje nastanu na ovom proizvodu ili koje ovaj proizvod uzrokuje u slučaju:

- neispravnog rukovanja
- nepridržavanja priručnika za uporabu
- popravaka koje obave drugi, neovlašteni stručnjaci
- ugradnje i zamjene neoriginalnih rezervnih dijelova
- nenamjenske uporabe.

Vodite računa o sljedećem:

Priručnik za uporabu sastavni je dio ovog proizvoda.

On sadržava važne napomene za siguran, propisan i ekonomičan rad s proizvodom te za izbjegavanje opasnosti, smanjivanje troškova popravaka i prekida rada te povećavanje pouzdanosti i vijeka trajanja proizvoda. Osim sigurnosnih propisa iz ovog priručnika za uporabu morate se svakako pridržavati nacionalnih propisa koji se odnose na rad ovog proizvoda.

Prije uporabe proizvoda upoznajte se sa svim napomenama za rukovanje i sigurnosnim napomenama. Upotrebljavajte proizvod samo prema opisu i za navedena područja primjene. Čuvajte priručnik za uporabu, a u slučaju predaje proizvoda trećim osobama, predajte i sve dokumente.

2 Opis proizvoda (sl. 1 – 6)

1. Punjiva baterija*
2. Stražnja ručka
3. Sklopka za uključivanje/isključivanje
4. Cijevna drška
5. Prednja ručka
- 5a. Gumeni prsten
- 5b. Imbus vijci M5
6. Štitnik za noge
7. Blokada (cijevna drška)
8. Zvezdasta ručka
9. Ušica za nošenje
10. Glavna sklopka
11. Uklopni zapor
12. Indikator razine napunjenosti (punjiva baterija)
13. Prednja cijevna drška (teleskopska lančana pila)
14. Mač lanca (vodilica)
15. Lanac pile
16. Rezervoar ulja
17. Prednja cijevna drška (škare za živicu)
18. Ručka
19. Nosač noža
20. Prednja cijevna drška (motorna kosa / šišač trave)
- 20a. Imbus vijci M6
21. Zaštitni poklopac (bočno)
22. Rezač niti
23. Kućište svitka
24. Zaštitni poklopac (gornji)
25. Rezni nož
26. Transportna zaštita (rezni nož)
27. Štitnik noža (škare za živicu)
28. Štitnik mača i lanca
29. Remen za nošenje
30. Pokrov
31. Matica M10
32. Stezna pločica
33. Prihvatno vreteno
34. Unutarnja prirubnica
35. Vanjska prirubnica
36. Pritezna matica (pokrov lančanika)
37. Pokrov lančanika
38. Vijak za zatezanje lanca
39. Svornjak za vođenje
40. Svornjak za zatezanje lanca
41. Lančanik
42. Regulaijski vijak (podmazivanje lanca pile)
43. Karabiner
44. Sigurnosni jezičac
45. Tipka za deblokiranje (punjiva baterija)
46. Držač punjive baterije
47. Okidač (svitak s reznom niti)
48. Svitak niti
49. Namještanje kuta
50. Poluga za deblokiranje
51. Poklopac
52. Sustav za otključavanje
53. Tlačna opruga
54. Ušica izlaska niti
55. Otvor
56. Urez (sredina svitka s reznom niti)
57. Nazuvice za podmazivanje (teleskopska lančana pila)
58. Nazuvice za podmazivanje (škare za živicu)

* = nije nužno sadržano u opsegu isporuke!

3 Sadržaj isporuke (sl. 1)

Poz. Količina Naziv

1.	2 x	Akumulator*
5.	1 x	Prednja ručka
5a.	1 x	Gumeni prsten
5b.	4 x	Imbus vijak M5
13.	1 x	Prednja cijevna drška (teleskopska lančana pila)
14.	1 x	Mač lanca (vodilica)
15.	1 x	Lanac pile
17.	1 x	Prednja cijevna drška (škare za živicu)
20.	1 x	Prednja cijevna drška (motorna kosa / šišač trave)
20a.	2 x	Imbus vijak M6
21.	1 x	Zaštitni poklopac (bočno)
23.	1 x	Kućište svitka
24.	1 x	Zaštitni poklopac (gornji)
25.	1 x	Rezni nož
26.	1 x	Transportna zaštita (rezní nož)
27.	1 x	Štitnik noža
28.	1 x	Štitnik mača i lanca
29.	1 x	Remen za nošenje
31.	1 x	Matica M10
A.	1 x	Imbus ključ 4 mm
B.	1 x	Imbus ključ 5 mm
C.	1 x	Viličasti ključ veličine 8/10 mm
D.	1 x	Ključ za montažu (veličine 19/21 mm, odvijać s križnom glavom)
	1 x	Akumulatorski višenamjenski uređaj
	1 x	Upute za uporabu

4 Namjenska uporaba

Proizvod se može montirati samo na isporučenu glavu motora.

Motorna kosa:

Motorna kosa (uporaba reznog noža) prikladna je za rezanje mekog grmlja, debelog korova i šiblja.

Šišač trave:

Šišač trave (uporaba svitka s reznom niti) prikladan je za rezanje travnjaka, travnatih površina i mekog korova.

Škare za živicu:

Ove škare za živicu namijenjene su za rezanje živica, guštara i grmlja.

Teleskopska lančana pila (lančana pila s teleskopskom drškom)

Teleskopske škare predviđene su za radove orezivanja stabala. Nije prikladan za opsežne radove piljenja i obaranja stabala te za piljenje drugih materijala osim drva.

Proizvod je dopušteno rabiti samo namjenski. Svaka druga uporaba smatra se nenamjenskom. Za štete ili ozljede uzrokovane takvom uporabom odgovoran je korisnik/rukovatelj, a ne proizvođač.

Sastavni je dio namjenske uporabe i pridržavanje sigurnosnih napomena te uputa za montažu i rad u priručniku za uporabu.

Osobe koje rabe i održavaju proizvod moraju biti upoznate s njim i podučene o mogućim opasnostima.

Proizvođač ne odgovara za izmjene na proizvodu i time uzrokovane štete.

Proizvod je dopušteno rabiti samo s originalnim dijelovima i originalnim priborom proizvođača.

Potrebno je pridržavanje propisa o sigurnosti, radu i održavanju proizvođača te dimenzija navedenih u tehničkim podacima.

Molimo imajte na umu da naši proizvodi namjenski nisu konstruirani za komercijalnu, obrtničku ili industrijsku uporabu. Ne preuzimamo odgovornost ako se proizvod rabi u komercijalnim, obrtničkim ili industrijskim pogonima te za srodne postupke.

Objašnjenje signalnih riječi u priručniku za uporabu

OPASNOST

Signalna riječ za označavanje neposredno predstojeće opasne situacije koja će, ako se ne izbjegne, uzrokovati smrt ili teške ozljede.

UPOZORENJE

Signalna riječ za označavanje potencijalno opasne situacije koja bi, ako se ne izbjegne, mogla uzrokovati smrt ili teške ozljede.

OPREZ

Signalna riječ za označavanje potencijalno opasne situacije koja bi, ako se ne izbjegne, mogla uzrokovati neznatne ili srednje teške ozljede.

POZOR

Signalna riječ za označavanje potencijalno opasne situacije koja bi, ako se ne izbjegne, mogla uzrokovati materijalne štete na proizvodu ili vlasništvu/imovini.

5 Sigurnosne napomene

Sačuvajte sve sigurnosne napomene i upute za buduće potrebe.

Pojam „električni alat“ koji se rabi u sigurnosnim napomenama odnosi se na električne alate s napajanjem iz električne mreže (s mrežnim kabelom) ili na električne alate s akumulatorskim napajanjem (bez električnog kabela).

UPOZORENJE

Pročitajte sve sigurnosne napomene, upute, crteže i tehničke podatke isporučene s ovim električnim alatom.

Nepridržavanje sljedećih uputa može uzrokovati električni udar, požar i/ili teške ozljede.

1) Sigurnost na radnom mjestu

- Radno mjesto mora biti čisto i dobro osvijetljeno.** Nered ili neosvijetljeni radni prostori mogu uzrokovati nezgode.
- Ne radite s električnim alatom u potencijalno eksplozivnoj atmosferi u kojoj su prisutne zapaljive tekućine, plinovi ili prašina.** Električni alati proizvode iskre koje mogu zapaliti prašinu ili pare.

- c) **Udaljite djecu i druge osobe tijekom uporabe električnog alata.** U slučaju odvratanja pozornosti možete izgubiti kontrolu nad električnim alatom.

2) Električna sigurnost

- a) **Utikač električnog alata mora odgovarati utičnici. Utikač nije dopušteno ni na koji način izmijeniti. Ne rabite adapterske utikače zajedno s uzemljenim električnim alatima.** Originalni utikači i odgovarajuće utičnice smanjuju rizik od električnog udara.
- b) **Izbjegavajte dodir tijela s uzemljenim površinama kao što su cijevi, radijatori, štednjaci i hladnjaci.** Postoji povećan rizik od električnog udara ako je vaše tijelo uzemljeno.
- c) **Ne izlažite električne alate kiši ili vlazi.** Prodiranje vode u električni alat povećava rizik od električnog udara.
- d) **Ne rabite električni kabel za nošenje ili vješanje električnog alata ili za izvlačenje utikača iz utičnice. Držite električni kabel dalje od izvora topline, ulja, oštih rubova ili pokretnih dijelova.** Oštećeni ili zapleteni električni kabeli povećavaju rizik od električnog udara.
- e) **Prilikom rada s električnim alatom na otvorenom rabite samo produžne kabele koji su prikladni i za vanjsku uporabu.** Uporaba produžnog kabela koji je prikladan za vanjski prostor smanjuje rizik od električnog udara.
- f) **Ako ne možete izbjeći rad električnog alata u vlažnoj okolini, uporabite zaštitnu strujnu sklopku.** Uporaba zaštitne strujne sklopke smanjuje rizik od električnog udara.

3) Sigurnost ljudi

- a) **Budite pozorni, pazite na ono što radite i postupajte razumno prilikom rada s električnim alatom. Ne rabite električni alat ako ste umorni ili pod utjecajem droge, alkohola ili lijekova.** Trenutak nepozornosti prilikom uporabe električnog alata može uzrokovati najteže ozljede.
- b) **Nosite osobnu zaštitnu opremu i uvijek nosite zaštitne naočale.** Nošenje osobne zaštitne opreme kao što je maska protiv prašine, neklizajuće zaštitne cipele, zaštitna kaciga ili štitnik sluha, ovisno o vrsti i uporabi električnog alata, smanjuje rizik od ozljeda.
- c) **Izbjegavajte nenamjerno stavljanje u pogon. Provjerite je li električni alat isključen prije nego što ga priključite na električnu mrežu i/ili akumulator, prije podizanja ili nošenja** Nošenje električnog alata s prstom na sklopki ili priključivanje uključene električnog alata na električnu mrežu može uzrokovati nezgode.
- d) **Prije uključivanja električnog alata uklonite alate za namještanje ili ključ za vijke.** Alat ili ključ koji se nalazi na otkretnom dijelu električnog alata može uzrokovati ozljede.
- e) **Izbjegavajte neobičan položaj tijela. Zauzmite siguran položaj tijela i uvijek održavajte ravnotežu.** Na taj način moći ćete električni alat bolje kontrolirati u nepredvidljivim situacijama.
- f) **Nosite odgovarajuću odjeću. Ne nosite široku odjeću ili nakit. Maknite kosu i odjeću dalje od pokretnih dijelova.** Pokretni dijelovi mogu zahvatiti labavu odjeću, nakit ili dugu kosu.

- g) **Ako je moguće montiranje naprava za usisavanje i prikupljanje prašine, njih valja priključiti i ispravno rabiti.** Uporaba sustava za usisavanje prašine može smanjiti opasnosti uzrokovane prašinom.
- h) **Ne uljuljajte se u lažni osjećaj sigurnosti i ne kršite sigurnosna pravila za električne alate, čak i ako ste nakon dugotrajne uporabe poznati s električnim alatom.** Nemarno postupanje može u djeliću sekunde uzrokovati teške ozljede.

4) Uporaba i rukovanje električnim alatom

- a) **Ne preopterećujte električni alat. Rabite prikladan električni alat za vaš zadatak.** Prikladnim električnim alatom radit ćete bolje i sigurnije u specifičanom rasponu snage.
- b) **Ne rabite električni alat ako je sklopka oštećena.** Električni alat koji se ne može više uključiti ili isključiti opasan je i mora se popraviti.
- c) **Izvucite utikač iz utičnice i/ili izvadite prenosivi akumulator prije obavljanja namještanja uređaja, mijenjanja radnih alata ili polaganja električnog alata.** Tom mjerom opreza sprječava se nenamjerno pokretanje električnog alata.
- d) **Spremite električne alate koje ne rabite izvan doseg djece. Ne dopustite da električni alat rabe osobe koje nisu upoznate s njim ili koje nisu pročitale ove upute.** Električni alati su opasni ako ih rabe neiskusne osobe.
- e) **Pozorno nježite električne alate i radni alat. Provjerite funkcioniraju li pokretni dijelovi ispravno i da ne zapinju, jesu li dijelovi slomljeni ili toliko oštećeni toliko da onemogućavaju funkcioniranje električnog alata. Prije uporabe električnog alata zatražite popravak oštećenih dijelova.** Mnoge nezgode uzrokovane su upravo lošim održavanjem električnih alata.
- f) **Alate za rezanje redovito oštrite i čistite.** Pozorno održavani alati za rezanje s oštrim reznim rubovima manje će zapinjati i lakše ih je kontrolirati.
- g) **Rabite električni alat, radni alat, nastavke itd. prema ovim uputama. Pritom vodite računa o radnim uvjetima i zadatku koji valja obaviti.** Uporaba električnih alata za primjene za koje on nije predviđen može uzrokovati opasne situacije.
- h) **Ručke i prihvatne površine moraju biti suhe, čiste i očišćene od ulja i masnoće.** Skliske ručke i prihvatne površine ne omogućavaju sigurno rukovanje i nadzor nad električnim alatom u nepredviđenim situacijama.

5) Uporaba akumulatorskog alata i rukovanje njime

- a) **Akumulatore puniti samo punjačima koje preporučuje proizvođač.** Punjač koji je prikladan za određenu vrstu akumulatora kod uporabe s drugim akumulatorima može uzrokovati opasnost od požara.
- b) **U električnim alatima rabite samo za to predviđene akumulatore.** Uporaba drugih akumulatora može dovesti do ozljeda i opasnosti od požara.

- c) **Akumulatore koje ne rabite držite dalje od spajalica za papir, kovanica, ključeva, čavala, vijaka i drugih sitnih metalnih predmeta koji mogu uzrokovati premošćenje kontakata.** Kratki spoj između kontakata akumulatora može dovesti do opekline ili požara.
- d) **U slučaju nepravilne primjene tekućina može iscuriti iz akumulatora. Izbjegavajte kontakt s njom. U slučaju slučajnog kontakta isperite vodom. Ako tekućina dospije u oči, dodatno zatražite liječničku pomoć.** Akumulatorska tekućina koja iscuri može uzrokovati nadraživanje kože ili opekline.
- e) **Ne upotrebljavajte oštećene ili preinačene akumulate.** Oštećeni ili preinačeni akumulatori mogu se nepredviđeno ponašati i dovesti do požara, eksplozije ili opasnosti od ozljeda.
- f) **Akumulator ne izlažite vatri ili previsokim temperaturama.** Vatra ili temperature više od 130 °C mogu uzrokovati eksploziju.
- g) **Slijedite sve upute za punjenje i akumulator ili akumulatorski alat nikad ne puniti izvan područja temperature navedenog u priručniku za uporabu.** Nepravilno punjenje ili punjenje izvan dopuštenog područja temperature može uništiti akumulator i povećati opasnost od požara.

6) Servisiranje

- a) **Električni alat smije popravljati samo kvalificirani stručnjak i to samo s originalnim rezervnim dijelovima.** Tako ćete biti sigurni da je električni alat i dalje siguran.
- b) **Nikad ne održavajte oštećene akumulate.** Sve radove održavanja akumulatora trebao bi obavljati samo proizvođač ili ovlaštena servisna služba.

5.1 Opće sigurnosne napomene

- a) **Budite pozorni, pazite na ono što radite i postupajte razumno prilikom rada s električnim alatom. Ne rabite električni alat ako ste umorni ili pod utjecajem droge, alkohola ili lijekova.** Trenutak nepozornosti prilikom uporabe električnog alata može uzrokovati najteže ozljede.
- b) Nacionalni propisi mogu ograničavati uporabu proizvoda.
- c) Redovito pravite stanke i pritom pomičite šake kako biste potaknuli cirkulaciju.
- d) **Uvijek čvrsto držite proizvod tijekom rada objema rukama.** Zauzmite siguran položaj tijela.

5.2 Sigurnosne napomene za šišače trave i motorne kose

5.2.1 Upute

- a) Prije uporabe proizvoda pročitajte cijeli priručnik za uporabu.
- b) Proizvod ne smiju rabiti osobe (uključujući djecu) sa smanjenim tjelesnim, osjetilnim ili mentalnim sposobnostima ili s nedovoljnim iskustvom i znanjem.
- c) Imajte na umu da je za nesreće ili opasnosti koje se tiču drugih ljudi ili njihove imovine odgovoran rukovatelj ili korisnik.

5.2.2 Pripremanje

- a) Prije uporabe provjerite ima li na sustavu za napajanje i produžnom kabelu znakova oštećenja ili istrošenosti zbog starenja. Ako se kabel ošteti pri uporabi, odmah odvojite mrežni priključak od mreže. **NE DODIRUJTE KABEL SVE DOK JOŠ NIJE ODVOJEN OD MREŽE.** Ne upotrebljavajte proizvod ako je kabel oštećen ili istrošen.
- b) Provjerite postojanje oštećenja i učvršćenost pokrova i zaštitnih naprava. Po potrebi ih zamijenite.
- c) Nikada ne upotrebljavajte proizvod ako se u blizini nalaze ljudi, a naročito djeca ili životinje.

5.2.3 Rad

- a) Uvijek nosite zaštitne naočale.
- b) Ne rabite proizvod bosi ili u sandalama. Nosite čvrste cipele i duge hlače.
- c) Zabranjena je uporaba proizvoda tijekom nevremena - **Opasnost od udara munje!**
- d) Radite samo pri danjem svjetlu ili jakoj umjetnoj rasvjeti.
- e) Proizvod nikada ne rabite s neispravnim **Zaštitne naprave** ili bez zaštitnih naprava.
- f) Prije i nakon uključivanja proizvoda ne stavljajte ruke i noge u područje rotirajućih alata.
- g) Ako ste pogođeni stranim tijelom, odmah isključite proizvod i uklonite punjivu bateriju. Potražite oštećenja na proizvodu i obavite potrebne popravke prije ponovnog pokretanja i rada s proizvodom. Ako proizvod počne neobično jako vibrirati, potrebna je trenutna provjera.
- h) Ventilacijski otvori moraju uvijek biti slobodni.

5.2.4 Održavanje i čuvanje

- a) Prije radova održavanja i radova čišćenja proizvod se mora odvojiti od napajanja struje (tj. moraju se ukloniti izvadije punjive baterije).
- b) **Ne upotrebljavajte pribor koji proizvođač nije preporučio.** To može uzrokovati strujni udar ili požar.
- c) Redovito provjeravajte je li proizvod oštećen.
- d) Redovito održavajte i čistite proizvod.
- e) **Spremite električne alate koje ne rabite izvan doseg djece. Ne dopustite da električni alat rabe osobe koje nisu upoznate s njim ili koje nisu pročitale ove upute.** Električni alati su opasni ako ih rabe neiskusne osobe.

5.3 Sigurnosne napomene za škare za živicu

- a) **Ne rabite škare za živicu pri lošem vremenu, naročito u slučaju opasnosti od nevremena.** To smanjuje opasnost od udara munje.
- b) **Sve električne kabele držite dalje od područja rezanja.** Kabeli mogu biti skriveni u živici i grmlju i nož ih može slučajno presjeći.
- c) **Držite škare za živicu samo za izolirane prihvatne površine jer rezni nož može udariti skrivene električne vodove ili vlastiti električni kabel.** Kontakt noža s vodom pod naponom može izložiti i metalne dijelove uređaja naponu i uzrokovati električni udar.

- d) **Držite sve dijelove tijela dalje od noža. Kada nož radi ne pokušavajte vaditi rezanu građu ili držati reznani materijal.** Noževi se nakon isključivanja sklopke nastavljaju kretati. Trenutak nepozornosti prilikom uporabe škara za živicu može uzrokovati teške ozljede.
- e) **Pobrinite se za to da su sve sklopke isključene, a akumulator izvađen prije uklanjanja zaglavljene rezane građe ili održavanja proizvoda.** Neočekivano pokretanje škara za živicu pri uklanjanju zaglavljene materijala može uzrokovati teške ozljede.
- f) **Nosite škare za živicu za ručku kada nož miruje i pazite na to da ne pritisnete sklopku.** Ispravno nošenje škara za živicu smanjuje opasnost od nenamjernog pokretanja i ozljeda koje zbog toga uzrokuje nož.
- g) **Prilikom transporta ili čuvanja škara za živicu uvijek navucite pokrov preko noža.** Propisnim rukovanjem škarama za živicu smanjuje se opasnost od ozljeda zbog noža.

5.3.1 Sigurnosne napomene za škare za živicu s produženim dosegom

- a) **Nosite štitičnik za glavu kada radite škarama za živicu s produženim dosegom radite iznad glave.** Odlomci koji padnu mogu uzrokovati teške ozljede.
- b) **Škarama za živicu s produženim dosegom uvijek rukujte objema rukama.** Držite škare za živicu s produženim dosegom objema rukama kako biste izbjegli gubitak kontrole.
- c) **Smanjite opasnost od smrtonosnog električnog udara tako da škare za živicu s produženim dosegom nikada ne rabite u blizini električnih vodova.** Dodirivanje ili uporaba u blizini električnih vodova može uzrokovati teške ozljede ili smrtonosan električni udar.

5.3.2 Dodatne sigurnosne napomene

- a) Pri radu s ovim proizvodom uvijek nosite zaštitne rukavice, zaštitne naočale, štitičnik sluha, čvrste cipele i duge hlače.
- b) Škare za živicu namijenjene su za rad u kojem rukovatelj stoji na tlu, a ne na ljestvama ili nekoj drugoj nestabilnoj površini.
- c) Električna opasnost, ostanite na udaljenosti od najmanje 10 m od nadzemnih vodova.
- d) Ne pokušavajte osloboditi blokirani/zaglavljani nosač noža ako proizvod nije isključen, a akumulator izvađen. Postoji opasnost od ozljeda!
- e) Noževe valja redovito provjeravati na istrošenost i dodatno ih oštiriti. Tupi noževi preopterećuju proizvod. Garancija ne pokriva nastala oštećenja.
- f) Ako ste prekinuti tijekom rada s proizvodom, najprije završite trenutačni posao, a zatim isključite proizvod.
- g) **Spremite električne alate koje ne rabite izvan dosega djece. Ne dopustite da električni alat rabe osobe koje nisu upoznate s njim ili koje nisu pročitale ove upute.** Električni alati su opasni ako ih rabe neiskusne osobe.

5.4 Sigurnosne napomene za teleskopske lančane pile

OPREZ
Držite ruke dalje od radnog alata dok proizvod radi.

5.4.1 Sigurnost ljudi

- a) Nikada ne rabite Proizvod stojeći na ljestvama.
- b) Prilikom uporabe uređaja ne naginjte se previše prema naprijed. Uvijek zauzmite siguran položaj tijela i u svakom trenutku održavajte ravnotežu. Nosite remen za nošenje sadržan u opsegu isporuke kako biste težinu jednoliko rasporedili po tijelu.
- c) Ne stojte ispod grana koja želite odsjeći kako biste izbjegli ozljede zbog oborenih grana. Vodite računa i o odbijenim granama kako biste izbjegli ozljede. Radite pod kutom od cca 60°.
- d) Vodite računa o tome da može doći do povratnog udara uređaja.
- e) Štitičnik lanca namjestite pri transportu u skladištenju.
- f) Izbjegavajte nenamjerni pokretanje proizvoda.
- g) Skladištite uređaj izvan dosega djece.
- h) Nikada ne dopustite drugim osobama koje nisu upoznate s ovim uputama da rabe uređaj.
- i) Provjerite da se rezna garnitura više ne vrti kada motor radi u praznom hodu.
- j) Provjerite ima li na proizvodu labavih pričvrstnih elemenata i oštećenih dijelova.
- k) Nacionalni propisi mogu ograničavati uporabu proizvoda.
- l) Potrebno je obavljati svakodnevne provjere prije uporabe i nakon pada na pod ili drugih udaraca kako biste utvrdili postoje li znatna oštećenja ili nedostaci.
- m) Prilikom uporabe proizvoda uvijek nosite čvrste cipele i duge hlače. Ne rabite proizvod bosi ili u sandalama. Izbjegavajte nošenje labave odjeće ili odjeće s visecim resicama ili kravate.
- n) Ne rabite uređaj ako ste umorni ili pod utjecajem droga, alkohola ili lijekova. Ne rabite uređaje ako ste umorni.
- o) Održavajte proizvod te reznu garnituru i štitičnik rezne garniture u dobrom radnom stanju.

5.4.2 Dodatne sigurnosne napomene

- a) Pri radu s ovim proizvodom uvijek nosite zaštitne rukavice, zaštitne naočale, štitičnik sluha, čvrste cipele i duge hlače.
- b) Čuvajte proizvod dalje od kiše ili vlage. Prodiranje vode u proizvod povećava rizik od električnog udara.
- c) Prije uporabe provjerite sigurnosno stanje uređaja, naročito mač i lanac pile.
- d) Električna opasnost, ostanite na udaljenosti od najmanje 10 m od nadzemnih vodova.

5.4.3 Uporaba i rukovanje

- a) Nikada ne pokrećite proizvod ako mač, lanac pile i pokrov lančanika nisu ispravno montirani.
- b) Ne orezujte drvo koje leži na tlu i ne pokušavajte piliti korijenje koje strši iz tla. Svakako izbjegavajte da lanac pile uroni u zemlju jer će lanac pile inače odmah otupjeti.
- c) Ako uređajem slučajno dodirnete čvrsti proizvod, odmah isključite motor i provjerite je li se proizvod oštetio.
- d) Redovito pravite stanke i pritom pomičite šake kako biste potaknuli cirkulaciju.

- e) Kada se proizvod zaustavi zbog održavanja, provjeravanja ili skladištenja, isključite motor, uklonite akumulator i uvjerite se u to da su se svi rotirajući dijelovi zaustavili. Pustite proizvod da se ohladi prije provjeravanja, namještanja itd.
- f) Redovito održavajte proizvod. Provjerite funkcioniraju li pokretni dijelovi ispravno i da ne zapinju, jesu li dijelovi slomljeni ili oštećeni toliko da onemogućavaju funkcioniranje proizvoda. Prije uporabe proizvoda zahtijevajte popravak oštećenih dijelova. Mnoge nezgode uzrokovane su loše održanim proizvodima.
- g) **Alate za rezanje redovito oštrite i čistite.** Pozorno održavani alati za rezanje s oštrim reznim rubovima manje će zapinjati i lakše ih je kontrolirati.
- h) **Električni alat smije popravljati samo kvalificirani stručnjak i to samo s originalnim rezervnim dijelovima.** Tako ćete biti sigurni da je električni alat i dalje siguran.

Potencijalni rizici

Proizvod je konstruiran prema aktualnom stanju tehnologije i prihvaćenim pravilima o tehničkoj sigurnosti. Unatoč tome, prilikom rada mogu se pojaviti potencijalni rizici.

- Posjekotine.
- Oštećenje očiju u slučaju nenošenja propisanog štitnika za oči.
- Oštećenje sluha u slučaju nenošenja propisanog štitnika sluha.
- Potencijalne rizike moguće je smanjiti na minimum održavanjem „sigurnosnih napomena“ i „namjenske uporabe“ te cijelog priručnika za uporabu.
- Rabite proizvod prema preporukama iz ovog priručnika za uporabu. Tako ćete postići optimalne učinke proizvoda.
- Osim toga, unatoč svim poduzetim mjerama opreza, mogu postojati skriveni potencijalni rizici.

UPOZORENJE

Ovaj električni alat tijekom rada proizvodi elektromagnetsko polje. To polje može u određenim okolnostima ometati aktivne ili pasivne medicinske implantate. Kako bi se smanjila opasnost od teških ili smrtonosnih ozljeda, preporučujemo da se osobe s medicinskim implantatima prije rukovanja električnim alatom savjetuju sa svojim liječnikom i proizvođačem tog medicinskog implantata.

UPOZORENJE

Pri duljem radu zbog vibracija u šakama rukovatelja može doći do cirkulacijskih smetnja (sindrom bijelih prstiju).

Sindrom bijelih prstiju je oboljenje krvnih žila pri kojem se male krvne žile na prstima i nožnim prstima iznenada zgrče. Pogođena mjesta više se ne opskrbljuju s dovoljno krvi i zbog toga izgledaju ekstremno blijedo. Česta uporaba vibrirajućih proizvoda kod osoba s oslabljenom cirkulacijom (npr. pušača, dijabetičara) može izazvati oštećenje živaca.

Ako uočite neuobičajene pojave, odmah prekinite rad i potražite liječničku pomoć.


POZOR

Proizvod je dio serije 20V IXES i smije se rabiti samo s akumulatorima iz te serije. Akumulator je dopušteno puniti samo punjačima iz te serije. Pritom se pridržavajte informacija proizvođača.

UPOZORENJE

Pridržavajte se sigurnosnih napomena i napomena o punjenju te ispravnoj uporabi koje su navedene u priručniku za uporabu akumulatora i punjača serije 20V IXES. Detaljan opis postupka punjenja i ostale informacije naći ćete u ovim zasebnim uputama za uporabu.

6 Tehnički podatci

Akumulatorski višenamjenski uređaj	BC-MFH400-X
Napon motora	40 V (2x20 V) 
Šišač trave:	
Promjer reza	380 mm
Debljina niti	2xØ1,6 mm
Brzina vrtnje šišača trave maks.	4000/5500/6200 min ⁻¹
Motorna kosa:	
Promjer	255 mm
Promjer reza	1,4 mm
Promjer prihvata	25,4 mm
Broj zuba	3
Brzina vrtnje motorne kose maks.	4000/5500/6200 min ⁻¹
Škare za živicu:	
Promjer reza	24 mm
Namještanje kuta mača °	+90°/0°/-75° (165°)
Duljina rezanja	390 mm
Maks. brzina vrtnje škara za živicu	880/1100/1360 min ⁻¹
Ukupna duljina	2,35 m
Teleskopske škare:	
Duljina vodilice	295 mm
Duljina rezanja	254 mm
Tip vodilice	AL10-39-507P
Podjela lanca pile	3/8"/9,525 mm
Tip lanca pile	3/8.050-39
Debljina pogonskih karika	1,27 mm
Pogonski zupčanik	7x9,525 mm
Sadržaj spremnika za ulje	140 ml
Brzina rezanja teleskopskih škara	12/15/18 m/s
Ukupna duljina	2,15 m

Masa (bez akumulatora)	
Motorni sklop	3,37 kg
Šišač trave (nastavak)	1,45 kg
Motorna kosa (nastavak)	1,56 kg
Škare za živicu (nastavak)	2,17 kg
Teleskopska lančana pila (nastavak)	1,63 kg

Pridržavamo pravo na tehničke izmjene!

Buka i vibracije

UPOZORENJE

Buka može imati ozbiljne posljedice na vaše zdravlje. Ako buka stroja prekorači 85 dB, vi i osobe koje se nalaze u blizini svakako nosite prikladan štitičnik sluha.

Vrijednosti zvuka i vibracija utvrđene su u skladu s EN 62841-1.

Karakteristične vrijednosti zvuka

Šišač trave:	
Zvučni tlak L_{pA}	79,8 dB
Zvučna snaga L_{WA}	91,7 dB
Nesigurnost mjerenja K_{WA}	1,92 dB
Motorna kosa:	
Zvučni tlak L_{pA}	98,4 dB
Zvučna snaga L_{WA}	109,3 dB
Nesigurnost mjerenja K_{WA}	2,39 dB
Škare za živicu:	
Zvučni tlak L_{pA}	98,4 dB
Zvučna snaga L_{WA}	109,3 dB
Nesigurnost mjerenja K_{WA}	2,39 dB
Teleskopske škare:	
Zvučni tlak L_{pA}	98,4 dB
Zvučna snaga L_{WA}	109,3 dB
Nesigurnost mjerenja K_{WA}	2,39 dB

Karakteristične vrijednosti vibracija

Šišač trave A_{hv}	3,196 / 3,193 m/s ²
Motorna kosa A_{hv}	1,687 / 3,196 m/s ²
Škare za živicu A_{hv}	1,776 / 1,568 m/s ²
Teleskopske škare A_{hv}	1,854 / 1,738 m/s ²
Nesigurnost mjerenja K_{pA}	1,5 m/s ²

Specificirana ukupna vrijednost vibracija i specificirana vrijednost emisije buke izmjerene su prema normiranom postupku ispitivanja i mogu se rabiti za uspoređivanje električnog alata s nekim drugim alatom.

Specificirana vrijednost emisije buke i specificirana ukupna vrijednost vibracija mogu se rabiti za preliminarnu procjenu opterećenja.

UPOZORENJE

Vrijednosti emisije buke i vrijednost emisije vibracija mogu se razlikovati od navedenih vrijednosti tijekom stvarne uporabe električnog alata, ovisno o načinu uporabe električnog alata, a naročito o vrsti izratka.

Pokušajte što više smanjiti opterećenje. Primjer takvih mjera jest ograničavanje vremena rada. Pritom valja uzeti u obzir sve dijelove radnog ciklusa (npr. vremena u kojima je električni alat isključen i vremena u kojima je on uključen, ali radi bez opterećenja).

7 Raspakiranje

UPOZORENJE

Proizvod i ambalažni materijali nisu dječja igračka! Djeca se ne smiju igrati plastičnim vrećicama, folijama i malim dijelovima! Postoji opasnost od gutanja i gušenja!

- Otvorite pakiranje i oprezno izvadite proizvod.
- Uklonite ambalažni materijal te ambalažne i transportne osigurače (ako postoje).
- Provjerite je li opseg isporuke potpun.
- Provjerite postoje li na proizvodu i priboru štete kod transporta. Sva oštećenja odmah prijavite otpremniku koji je isporučio proizvod. Naknadne reklamacije neće se uvažiti.
- Sačuvajte pakiranje po mogućnosti do isteka jamstvenog razdoblja.
- Prije uporabe upoznajite se s proizvodom na temelju priručnika za uporabu.
- Kao pribor te potrošne i rezervne dijelove rabite samo originalne dijelove. Rezervne dijelove možete nabaviti od ovlaštenog distributera.
- Prilikom naručivanja navedite naše brojeve artikala te tip i godinu proizvodnje proizvoda.

8 Prije stavljanja u pogon

8.1 Ulivanje ulja za lanac pile (sl. 1, 14)

POZOR

Oštećenje proizvoda!

Ako proizvod radi bez ulja, s malo ulja ili sa starijim uljem, to može uzrokovati oštećenje proizvoda.

- Prije stavljanja u pogon uljite ulje. Proizvod se isporučuje bez ulja.
- Ne rabite staro ulje!
- Prije svake zamjene akumulatora provjerite razinu ulja.

POZOR

Onečišćenje okoliša!

Isteklo ulje može trajno onečistiti okoliš. Tekućina je vrlo otrovna i može brzo onečistiti vodu.

- Punite/praznite ulje samo na ravnim, učvršćenim površinama.
- Uporabite nastavak za ulijevanje ili lijevak.
- Prikupite ispušteno ulje u prikladnu posudu.
- Odmah pažljivo obrišite proliveno ulje i zbrinite krpu u skladu s lokalnim propisima.
- Zbrinite ulje u skladu s lokalnim propisima.

Zategnutost i podmazanost lanca znatno utječu na vijek trajanja lanca pile.

Lanac pile automatski se podmazuje tijekom rada proizvoda. Radi dovoljnog podmazivanja lanca pile u rezervoaru ulja mora uvijek biti dovoljno ulja za lanac pile. U redovitim razmacima provjerite preostalu količinu ulja u rezervoaru ulja.

Napomene:

* = nije sadržano u opsegu isporuke!

- Poklopac je opremljen zaštitom od gubitka.
 - Lančanu pilu punite samo ekološki prihvatljivim kvalitetnim uljem za podmazivanje lanca pile* (prema normi RAL UZ 48).
 - Provjerite je li čep spremnika za ulje postavljen i zatvoren prije nego što uključite proizvod.
1. Otvorite rezervoar ulja (16). U tu svrhu odvrnite poklopac rezervoara ulja (16) nalijevo.
 2. Kako ulje ne bi moglo isteći, uporabite lijevak*.
 3. Oprezno napunite ulje za podmazivanje lanca pile. Kapacitet spremnika ulja: maks. 100 ml.
 4. Navrnite poklopac rezervoara ulja (16) nadesno radi zatvaranja rezervoara ulja (16).
 5. Odmah pažljivo obrišite eventualno proliveno ulje, a krpu* zbrinite u skladu s lokalnim propisima.
 6. Radi provjere podmazanosti lanca pile držite proizvod s lancem pile iznad lista papira i nekoliko sekunda dajte puni gas. Na papiru možete prepoznati funkcionira li podmazivanje lanca.

8.2 Montaža prednje cijevne drške (13/17/20) (sl. 1, 15)

1. Uklonite zaštitnu kapicu odabrane cijevne drške (13/17/20).
2. Otpustite zvjezdastu ručku (8).
3. Povucite blokadu (7) prema van i okrenite je udesno ili ulijevo do graničnika.
4. Zatim pogurajte odabranu prednju cijevnu dršku (13/17/20) na cijevnu dršku (4). Pazite na to da se provrti preklapaju s blokadom (7).
5. Okrećite prednju cijevnu dršku (13/17/20) laganim okretajima sve dok prednja cijevna drška (13/17/20) ne nasjedne do graničnika na cijevnoj dršci (4).
6. Okrenite blokadu (7) u početni položaj. Blokada (7) se čujno uglavljuje.
7. Montirajte prednju cijevnu dršku (13/17/20) zvjezdastom ručkom (8).

8.3 Stavljanje remena za nošenje (29) (sl. 16-18)

Napomene:

Proizvod je dopušteno upotrebljavati samo s remenom za nošenje.

Najprije izbalansirajte proizvod kada je proizvod isključen.

1. Stavite remen za nošenje (29).
2. Namjestite duljinu remena tako da se karabiner kuka (43) nalazi otprilike jednu širinu šake ispod desnog bedra.
3. Zakvačite karabiner kuku (43) u pričrvenu ušicu remena za nošenje (9).
4. Pustite da se proizvod ohladi.

Napomene:

Radni alat u normalnom radnom položaju smije tek dodirivati tlo.

U izvanrednoj situaciji moguće je povući sigurnosni jezičac (44) na remenu za nošenje (29). Proizvod će se tada odmah otpustiti s remena za nošenje (29) i pasti na tlo.

⚠ UPOZORENJE

Prije svakog stavljanja u pogon provjerite sigurnosni jezičac!

8.4 Stavljanje/vađenje punjivih baterija (1) u držače / iz držača punjivih baterija (46) (sl. 19)

⚠ OPREZ

Opasnost od ozljeda!

Umetnite akumulator tek kad je akumulatorski alat pripremljen za uporabu.

Umetanje akumulatora

1. Umetnite punjive baterije (1) u držače punjivih baterija (46). Punjive baterije (1) se čujno uglavljuju.

Vađenje akumulatora

1. Pritisnite tipku za deblokiranje (45) punjive baterije (1) i izvadite punjive baterije (1) iz držača punjivih baterija (46).

8.4.1 Indikator razine napunjenosti (12) (sl. 20)

Indikator razine napunjenosti (12) signalizira razinu napunjenosti punjive baterije (1).

Razina napunjenosti akumulatora prikazuje se tako što zasvijetli odgovarajuća LED-lampica.

1. Pritisnite tipku na indikatoru razine napunjenosti (12) kako biste upravljali razinom napunjenosti.

3 žaruljice svijetle	Punjiva baterija potpuno je napunjena.
2 žaruljice svijetle	Punjiva baterija djelomično je napunjena.
1 žaruljica svijetli	Potrebno je napuniti punjivu bateriju.

9 Montaža

OPASNOST

Opasnost od ozljeda!

Ako rabite nepotpuno montiran proizvod, mogu nastati teške ozljede.

- Rabite proizvod samo ako je potpuno montiran.
- Prije svake uporabe obavite vizualnu provjeru kako biste provjerili je li proizvod potpun i da nema oštećenih ili istrošenih komponenata. Sigurnosne i zaštitne naprave moraju biti neoštećene.

UPOZORENJE

Opasnost od ozljeda!

Prije svih radova na električnom alatu (npr. održavanja, zamjene alata itd.) i njegovog transporta i spremanja izvadite akumulator iz električnog alata. U slučaju nenamjernog aktiviranja sklopke za uključivanje/isključivanje postoji opasnost od ozljeda.

UPOZORENJE

Uvijek provjerite je li radni alat ispravno montiran!

- Postavite proizvod na ravnu površinu.

Potreban alat:

- Imbus ključ 4 mm (A)
- Imbus ključ 5 mm (B)
- Viličasti ključ veličine 8/10 mm (C)
- Montažni ključ (D)
- Odvijač s križnom glavom / odvijač s ravnom oštricom*

* = nije nužno sadržano u opsegu isporuke!

9.1 Montaža prednje ručke (5) (sl. 1 - 3)

Montirajte prednju ručku (5) na cijevnu dršku (4):

1. Najprije otpustite imbus vijke M5 (5b) i skinite gumeni prsten (5a) na prednjoj ručki (5). Upotrijebite imbus ključ 4 mm (A).
2. Stavite gumeni prsten (5a) na cijevnu dršku (4).
3. Postavite štitnik za noge (6) dolje na gumeni prsten (5a). Pripazite na to da se gumeni prsten (5a) nalazi u otvoru na štitniku za noge (6).
4. Postavite prednju ručku (5) odozgo na gumeni prsten (5a) tako da se rupe za vijke štitnika za noge (6) i rupe na prednjoj ručki (5) preklapaju.
5. Pričvrstite prednju ručku (5) s četiri imbus vijka M5 (5b). Upotrebjavajte imbus ključ 4 mm (A). Pripazite da štitnik za noge (6) bude montiran nalijevo (u smjeru rukovatelja).

9.2 Montaža zaštitnog poklopca (21/24) (sl. 1, 4)

OPASNOST

Opasnost od ozljeda!

Ako rabite nepotpuno montiran proizvod, mogu nastati teške ozljede.

- Rabite proizvod samo ako je potpuno montiran.
- Prije svake uporabe obavite vizualnu provjeru kako biste provjerili je li proizvod potpun i da nema oštećenih ili istrošenih komponenata. Sigurnosne i zaštitne naprave moraju biti neoštećene.

1. Postavite oba zaštitna poklopca (21/24) na za to predviđen držač na prednjoj cijevnoj dršci (20).
2. Pričvrstite oba zaštitna poklopca (21/24) dvama imbus vijcima M6 (20a). Upotrebjavajte imbus ključ 5 mm (B).

9.3 Montaža/demontaža kućišta svitka (23) (sl. 1, 5-7)

Cijevna osovina motorne kose / šišača trave (20) može se upotrebjavati sa svitkom s reznom niti (23) kao šišač trave.

1. Demontirajte maticu M10 (31) i skinite poklopac (30) s prihvatnog vretena (33). Pozor, lijevi navoj! Upotrijebite montažni ključ (D).
2. Matica M10 (31) i poklopac (30) nisu potrebni za montažu svitka s reznom niti (23). Unutarnja prirubnica (34) i stezna pločica (32) ostaju na prihvatnom vretenu (33).
3. Držite unutarnju prirubnicu (34) kroz vanjsku prirubnicu (35) imbus ključem 5 mm (B).
4. Okrenite svitak s reznom niti (23) nalijevo na prihvatno vreteno (33) i tako rukom učvrstite svitak s reznom niti (23) na prihvatnom vretenu (33).
5. Demontaža svitka s reznom niti (23) odvija se obrnutim redoslijedom.

Vodite računa o tome da se smjer vrtnje svitka s reznom niti (23) mora podudarati sa smjerom strelice na zaštitnom poklopcu (21) (sl. 4).

9.4 Montaža/demontaža reznog noža (25) (sl. 1, 8, 9)

Prednja cijevna drška motorne kose / šišača trave (20) može se upotrebjavati s reznim nožem (25) kao motorna kosa.

1. Demontirajte maticu M10 (31), poklopac (30) i steznu pločicu (32) s prihvatnog vretena (33). Pozor, lijevi navoj! Upotrijebite montažni ključ (D).
2. Unutarnja prirubnica (34) ostaje na prihvatnom vretenu (33).
3. Položite rezni nož (25) na unutarnju prirubnicu (34). Vodite računa o tome da se smjer vrtnje reznog noža (25) mora podudarati sa smjerom strelice na zaštitnom poklopcu (21) (sl. 4).
4. Zatim pogurajte steznu pločicu (32) i poklopac (30) na prihvatno vreteno (33).
5. Učvrstite rezni nož (25) maticom M10 (31).

6. Pritegnite maticu M10 (31) montažnim ključem (D). Držite unutarnju prirubnicu (34) kroz vanjsku prirubnicu (35) imbus ključem 5 mm (B).
7. Skinite štitnik noža (27) s reznog noža (25).
8. Demontiranje reznog noža (25) obavlja se obrnutim redoslijedom.

9.5 Montaža mača lanca (14) i lanca pile (15) (sl. 1, 10-13)

! UPOZORENJE

Prilikom rukovanja lancem pile ili mačem postoji opasnost od ozljeda!

- Nosite rukavice otporne na posjekotine.

POZOR

Tupi noževi preopterećuju proizvod! Ne upotrebljavajte škare za živicu s neispravnim ili jako istrošenim reznim sklopom.

Napomene:

- Novi lanac pile se izdužuje i potrebno ga je češće dodatno zatezati. Nakon svakog reza redovito provjeravajte zategnutost lanca i dodatno ga namjestite.
- Rabite samo lance pile i mačeve koji su konstruirani za ovaj proizvod.

! OPREZ

Neispravno montiran lanac pile uzrokuje nekontrolirano rezanje proizvoda!

Prilikom montiranja lanca pile vodite računa o propisnom smjeru kretanja!

1. Okrenite priteznu maticu (36) nalijevo kako biste skinuli pokrov lančanika (37). Upotrebljavajte viličasti ključ veličine 8/10 mm (C).
2. Okrenite vijak za zatezanje lanca (38) nalijevo za otpuštanje lanca. Upotrijebite montažni ključ (D).
3. Položite lanac pile (15) u petlju tako da su rezni rubovi usmjereni nadesno. Za poravnanje lanca pile (15) orijentirajte se prema simbolima (strelicama) iznad lančanika (41).
4. Postavite lanac pile (15) u utor mača lanca (14).
5. Povucite lanac pile (15) oko lančanika (41) i provjerite je li lanac pile poravnat (15). Pritom pripazite na to da zupci lanca pile (15) sigurno ulaze u lančanik (41).
6. Umetnite mač lanca (14) na vodeći svornjak (39) i na svornjak za zatezanje lanca (40). Vodeći svornjak (39) mora se nalaziti u uzdužnoj rupi, a svornjak za zatezanje lanca (40) u donjem povrtu na maču lanca (14).
7. Ponovno postavite pokrov lančanika (37).
8. Rukom pritegnite zateznu maticu (36) nadesno.
9. Ponovno provjerite dosjed lanca pile (15) i zategnite lanac pile kao što je opisano u odjeljku 9.6.

Napomena:

Zateznu maticu pričvrstite konačno tek nakon namještanja zategnutosti lanca.

9.6 Zatezanje lanca pile (15) (sl. 1, 10, 13, 14)

! UPOZORENJE

Opasnost od ozljeda zbog odskakivanja lanca pile!

Nedovoljno zategnut lanac pile može odskočiti tijekom uporabe i uzrokovati ozljede.

- Često provjeravajte zategnutost lanca pile.
- Zategnutost lanca je preslaba ako pogonske karike izlaze iz utora na donjoj strani vodilice.
- Ako je zategnutost lanca pile preslaba, propisno dodatno zategnite lanac pile.

1. Otпустите zateznu maticu (36) viličastim ključem veličine 8/10 (C) uz nekoliko okretaja.
2. Namjestite zategnutost lanca vijkom za zatezanje lanca (38).
Upotrijebite montažni ključ (D).
 - Zakretanje udesno – povećava zategnutost lanca
 - Zakretanje ulijevo – smanjuje zategnutost lanca

Lanac pile (15) ne smije visiti, ali ga se mora moći podići 1 – 2 milimetara od mača lanca (14) na njegovoj sredini.

1. Rukom okrenite lanac pile (15) kako biste provjerili njegovo ispravno kretanje. Lanac mora slobodno kliziti u maču lanca (14).
2. Ponovno pritegnite zateznu maticu (36).

Lanac pile ispravno je zategnut ako ne visi s mača lanca i ako se može povlačiti ukруг rukom koja je zaštićena rukavicom. Povlačenjem lanca pile vučnom silom od 9 N (cca 1 kg) lanac pile i lančani mač ne smiju biti udaljeni više od 2 mm.

Napomena:

- Napetost novog lanca mora se nakon nekoliko minuta rada provjeriti i naknadno namjestiti.
- Zatezanje lanca pile treba provoditi na čistom mjestu na kojem nema piljevine i sličnog.
- Pravilno zategnut lanac pile doprinosi sigurnosti korisnika i smanjuje, odnosno sprečava trošenje i oštećenje lanca.
- Preporučujemo korisniku da prije početka prve uporabe provjeri zategnutost lanca. Lanac pile ispravno je zategnut ako ne visi s donje strane mača i ako se može povlačiti ukруг rukom koja je zaštićena rukavicom.

POZOR

Prilikom rada s pilom lanac pile zagrijava se i stoga se malo isteže. Na takvo „istezanje“ valja računati posebno kod novih lanaca pile.

10 Rukovanje

POZOR

Prije stavljanja u pogon svakako kompletno montirajte proizvod!

⚠ UPOZORENJE

Opasnost od ozljeda!

Sklopka za uključivanje/isključivanje i sigurnosna sklopka ne smiju biti blokirane!

- Ne upotrebljavajte proizvod ako su sklopke oštećene. Pri otpuštanju sklopke za uključivanje/isključivanje i sigurnosne sklopke proizvod se mora isključiti.
- Prije svake uporabe uvjerite se da je proizvod funkcionalan.

⚠ UPOZORENJE

Mogući električni udar i oštećenje proizvoda!

Kontakt s vodom pod naponom prilikom rezanja može uzrokovati električni udar. Rezanje u strane predmete može oštetiti nosač noža.

- Prije rezanja provjerite ima li u živici i grmlju skrivenih predmeta, kao što su npr. vodovi pod naponom, žičane ograde i držači za biljke

POZOR

Pazite da okolna temperatura tijekom rada ne poraste iznad 50 °C i ne padne ispod –20 °C.

POZOR

Proizvod je dio serije 20V IXES i smije se rabiti samo s akumulatorima iz te serije. Akumulatore je dopušteno puniti samo punjačima iz te serije. Pritom se pridržavajte informacija proizvođača.

⚠ OPASNOST

Opasnost od ozljeda!

Ako se proizvod zaglavi, ne pokušavajte ga nasilno izvući.

- Isključite motor.
- Za oslobađanje proizvoda uporabite polužni krak ili klin.

⚠ UPOZORENJE

Prije svakog stavljanja u pogon redovito provjeravajte sigurnosne uređaje. Neispravni sigurnosni uređaji mogu dovesti do teških ozljeda!

10.1 Uključivanje/isključivanje proizvoda (sl. 1)

⚠ UPOZORENJE

Opasnost od ozljeda zbog povratnog udara!

- Proizvod nikada ne rabite jednom rukom!

Napomene:

Sklopkom za uključivanje/isključivanje možete kontinuirano namještati broj okretaja. Što više pritisćete sklopku za uključivanje/isključivanje to je veći broj okretaja.

Prije uključivanja proizvoda provjerite da proizvod ne dodiruje predmete.

Pri uporabi motorne kose (20):

1. Skinite zaštitu pri transportu (26) s reznog noža (25).

Pri uporabi škara za živicu (17):

1. Skinite štitnik noža (27) s nosača noža (19).

Pri uporabi teleskopske lančane pile (13):

1. Provjerite ima li ulja za lanac pile u spremniku ulja (16).
2. Uljite ulje za lanac pile prije nego što se spremnik ulja (16) isprazni kao što je opisano u odjeljku 8.1.
3. Skinite štitnik mača i lanca (28) s mača lanca (14).

Brzinu vrtnje moguće je mijenjati i tijekom rada.

Možete birati između 3 postavki brzine:

Polako	Srednje	Brzo

Uključivanje

1. Držite pritisnutu glavnu sklopku (10) sve dok LED žaruljice ne zasvijetle.
2. Odaberite postavku brzine.
3. Lijevom rukom držite proizvod za prednju ručku (5), a desnom rukom za stražnju ručku (2). Palcima i prstima morate čvrsto obuhvatiti ručke (2, 5).
4. Obuhvatite uklopni zapor (11) na stražnjoj ručki (2).
5. Držite pritisnut uklopni zapor (11).
6. Za uključivanje proizvoda palcem pritisnite sklopku za uključivanje/isključivanje (3).

Napomene:

Nakon pokretanja proizvoda nije potrebno uklopni zapor držati pritisnutim. Uklopni zapor sprječava nenamjerno pokretanje proizvoda.

Kada ne upotrebljavate uređaj, LED žaruljica na glavnoj sklopki naknadno svijetli još 1 minutu. Zatim se proizvod automatski isključuje.

Isključivanje

1. Radi isključivanja pustite sklopku za uključivanje/isključivanje (3).
2. Držite pritisnutu glavnu sklopku (10) sve dok se LED žaruljica ne ugasi.
3. Nakon svake uporabe proizvoda postavite isporučenu zaštitu pri transportu (26), štitnik mača i štitni lanca (28) te štitnik noža (27).

10.2 Zaštita od preopterećenja

U slučaju preopterećenja akumulatora on će se automatski isključiti. Nakon hlađenja (vremenski se razlikuje) proizvod je moguće ponovno uključiti.

11 Napomene za rad

OPASNOST

Opasnost od ozljeda!

U ovom odjeljku obrađuje se osnovna radna tehnika za rukovanje proizvodom.

Ovdje navedene informacije ne zamjenjuju dugogodišnje obrazovanje i iskustvo stručnjaka.

Izbjegavajte svaki rad za koji ste nedovoljno obučeni! Nepromišljeno rukovanje proizvodom može dovesti do teških ozljeda, pa čak i smrti!

OPREZ

Nakon isključivanja proizvod nastavlja raditi. Pričekajte dok se proizvod potpuno ne zaustavi.

Napomene:

Prije uključivanja proizvoda provjerite da proizvod ne dodiruje predmete.

Određenu izloženost buci ovog proizvoda nije moguće izbjeći. Obavljajte bučne radove u dopuštenim i prikladnim vremenima. Poštujte eventualna razdoblja odmora.

Radnim alatom obrađujte samo slobodne, ravne površine.

Pažljivo pregledajte površinu koju valja orezati i uklonite sva strana tijela.

Izbjegavajte udaranje o kamenje, metal ili druge prepreke.

Radni alat se može oštetiti i postoji opasnost od povratnog udara.

- Nosite propisanu zaštitnu opremu.
- **Zamolite promatrače da se udalje na sigurnu udaljenost od vašeg radnog područja. Sve osobe koje uđu u radno područje moraju nositi osobnu zaštitnu opremu.** Odlomljeni izradci ili slomljeni radni alati mogu odletjeti i uzrokovati ozljede čak i izvan neposrednog radnog područja.
- Ako ste pogođeni stranim tijelom, odmah isključite proizvod i uklonite punjivu bateriju. Potražite oštećenja na proizvodu i obavite potrebne popravke prije ponovnog pokretanja i rada s proizvodom. Ako proizvod počne neobično jako vibrirati, potrebna je trenutna provjera.
- **Držite električni alat za izolirane prihvatne površine kada obavljate radove kod kojih radni alat može oštetiti skrivene električne kabele.** Kontakt s vodom pod naponom može izložiti i metalne dijelove uređaja naponu i uzrokovati električni udar.
- Zabranjena je uporaba proizvoda tijekom nevremena - **Opasnost od udara munje!**
- Prije svake uporabe provjerite postoje li vidljivi nedostaci na proizvodu kao što su labavi, istrošeni ili oštećeni dijelovi.
- Uključite proizvod i tek zatim ga približite obrađivanom materijalu.
- Ne pritišćite proizvod prejako. Prepustite proizvodu da upravlja radom.
- **Uvijek čvrsto držite proizvod tijekom rada objema rukama.** Zauzmite siguran položaj tijela.
- Izbjegavajte neobičan položaj tijela.

- Provjerite je li remen za nošenje postavljen u ugodnom položaju koji vam olakšava držanje proizvoda.

11.1 Motorna kosa / šišač trave

POZOR

Pri radu s proizvodom svi zaštitni poklopci moraju biti montirani!

Napomena:

Redovito provjerite postoje li oštećenja na najlonskim nitima i jesu li niti za rezanje još iste duljine koja je predviđena rezačem niti.

- Radni alat nemojte držati ukoso.
- Travu je najbolje rezati kada je suha i ne previsoka.
- Izbjegavajte dodir s čvrstim preprekama (kamenje, izdovi, ograde od letvica, itd.).
- Ne upotrebljavajte proizvod za rezanje divljeg raslinja i šiblja.
- Zbog tehničkih razloga tijekom rada mokra trava i korov omataju se oko pogonske osovine ispod zaštitnog poklopcu (21). Uklonite ih jer će se u protivnom motor pregrijati zbog prevelikog trenja (sl. 21).

11.1.1 Produljenje rezne niti (sl. 1, 22, 31)

Šišač trave isporučuje se s napunjenim svitkom niti (48).

Nit se tijekom rada troši.

Kako bi se namjestila nova nit, pritisnite okidač (47) na svitku s reznom niti (48) snažno na pod dok motor radi.

Ako je nit u početku dulja nego li je predviđeno krugom rezanja, rezači niti (22) automatski će skratiti nit na ispravnu duljinu.

Napomene:

Redovito provjerite postoje li oštećenja na najlonskim nitima i jesu li niti za rezanje još iste duljine koja je predviđena rezačem niti.

U slučaju kada kraj niti nije vidljiv:

1. Zamijenite svitak niti (48) kao što je opisano u odjeljku 13.1.1.

11.1.2 Rezanje trave (sl. 23)

1. Režite travu zakretanjem proizvoda desno i lijevo.
2. Režite polako i držite proizvod tijekom rezanja nagnut prema naprijed za oko 30 °.
3. Dugu travu režite u slojevima od vrha prema dnu.

11.2 Škare za živicu

11.2.1 Namještanje kuta (sl. 1, 24 - 26)

UPOZORENJE

Zaustavite proizvod i izvadite punjivu bateriju!

Škare za živicu (17) moguće je prilagoditi radnim uvjetima zakretanjem glave s nožem od +90° do -75°.

1. Pritisnite obje poluge za deblokiranje (49) na ručki (18) i namjestite željeni položaj.
2. U tu svrhu upotrijebite ručku (18).
3. Pustite obje poluge za deblokiranje (49) dok se ne uglave u ozubljenju.

4. Prije stavljanja u pogon provjerite jesu li se poluge za deblokiranje (49) ispravno uglavile.

POZOR

Radni alat dopušteno je upotrebljavati samo kada su obje poluge za deblokiranje uglavljene!

11.2.2 Tehnike rezanja

- Debele grane prethodno odrežite škarama za rezanje grana.
- Dvostrani nosač noža omogućuje rezanje u oba smjera ili njišućim pokretima s jedne na drugu stranu.
- Pri okomitom rezanju ravnomjerno pomičite proizvod naprijed ili gore-dolje u luku.
- Pri vodoravnom rezanju pomičite proizvod u obliku polumjeseca prema rubu živice da odrezane grane padnu na tlo.
- Kako biste postigli dugačke ravne linije preporučuje se zatezanje užadi.

11.2.3 Rezanje živice

Preporučuje se rezanje živice u obliku trapeza kako bi se spriječio gubitak lišća na donjim granama. To je u skladu s prirodnim rastom biljaka i omogućuje optimalan rast živica. Pri rezanju skraćuju se samo nove mladice pri čemu se postiže dobra razgranatost i dobra zaštita od pogleda.

- Prvo obrežite bočne strane živice. U tu svrhu pomičite proizvod odozgo prema gore u smjeru rasta. Pri rezanju odozgo prema dolje tanje grane pomiču se prema van zbog čega mogu nastati tanka mjesta ili rupe.
- Zatim obrežite gornji rub prema vašem ukusu ravno, u obliku krova ili okruglo.
- Već mlade biljke podrežite na željeni oblik. Glavni izdanak živice treba ostati neoštećen dok živica ne dosegne planiranu visinu. Svi ostali izdanci režu se na pola.

11.2.4 Rezanje u pravo vrijeme

- Listopadna živica: lipanj i listopad
- Zimzelena živica: travanj i kolovoz
- Brzorastuća živica: od svibnja otprilike svakih 6 tjedana

Vodite računa o izlegnutim pticama u živici. U tom slučaju odgodite rezanje živice ili zaobiđite to područje.

11.3 Teleskopske škare

⚠ OPASNOST

Opasnost od ozljeda!

Ako se proizvod zaglavi, ne pokušavajte ga nasilno izvući.

- Isključite motor.
- Za oslobađanje proizvoda uporabite polužni krak ili klin.

⚠ OPASNOST

Pazite na padajuće grane i nemojte se spotaknuti.

- Prije početka piljenja lanac pile trebao bi postići najveću brzinu.
- Imat ćete bolju kontrolu ako režete donjom stranom mača (na kojoj se lanac povlači).

- Lanac pile ne smije tijekom razrezivanja piljenjem niti nakon njega dodirivati ni tlo ni bilo koji drugi predmet.
- Pazite na to da se lanac pile ne zaglavi u rezu. Grana ne smije puknuti niti se odlomiti.
- Obratite pozornost i na mjere opreza za zaštitu od povratnog udara (pogledajte sigurnosne napomene).
- Uklonite viseće grane izvođenjem reza iznad grane.
- Razgranate grane valja odrezati pojedinačno.

11.3.1 Automatsko podmazivanje lanca pile (sl. 1, 14)

Napunite spremnik ulja (16) kao što je opisano u odjeljku 8.1.

Regulacijskim vijkom (42) možete smanjivati ili povećavati količinu ulja.

Upotrijebite montažni ključ (D).

- Nadesno – količina ulja se smanjuje (-)
- Nalijevo – količina ulja se povećava (+)

11.3.2 Tehnike rezanja

⚠ UPOZORENJE

Nikada ne stojte neposredno ispod grane koju želite odrezati!

Opasnost da grana neočekivano padne na vas vrlo je velika.

Općenito se preporučuje postaviti proizvod pod kutom od 60° prema grani.

Tijekom postupka rezanja čvrsto držite proizvod objema rukama i uvijek pazite na to da vaš položaj bude uravnotežen i dobar.

Piljenje malih grana (sl. 27):

Postavite zaustavnu površinu pile na granu kako biste izbjegli trzajne pokrete pile pri započinjanju reza. Vodite pilu laganim pritiskom odozgo prema dolje kroz granu. Pazite da grana ne pukne prijevremeno ako ste se procijenili s veličinom i težinom.

Piljenje većih grana (sl. 28):

Za piljenje većih grana najprije odaberite rez za rasterećivanje u svrhu kontroliranog piljenja. Za to napravite rez u donjoj trećini grane (gornjom stranom mača). Zatim pilite odozgo prema dolje (donjom stranom mača) prema prvom urezu.

Piljenje dijelova grana (sl. 29):

Pilite velike odn. dugačke grane u dijelovima kako biste zadržali kontrolu nad mjestom udara.

- Prvo pilite donje grane na drvetu, kako biste olakšali pad odrezanih grana.
- Nakon završetka piljenja se za rukovatelja iznenadna povećava težina pile jer pila više nije oslonjena na granu. Postoji opasnost da izgubite kontrolu nad proizvodom.
- Izvlačite pilu iz reza samo dok lanac pile radi kako biste izbjegli njezino zaglavljivanje.
- Nemojte piliti vrhom radnog alata.
- Nemojte piliti ispučenu bazu grane jer ćete tako spriječiti zacjeljivanje stabla.

11.4 Nakon uporabe

- **Uvijek isključite proizvod prije odlaganja i pričeka-
jte dok se proizvod ne zaustavi.**
- Izvadite punjive baterije.
- Nakon svake uporabe proizvoda postavite isporučeni
štitnik mača i lanca ili štitnik noža.
- Pustite proizvod da se ohladi.

12 Čišćenje

⚠ UPOZORENJE

**Zatražite od specijalizirane radionice da oba-
vi radove popravljanja i radove održavanja
koji nisu opisani u ovom priručniku za upora-
bu. Rabite samo originalne rezervne dijelove.**

**Postoji opasnost od nesreća! Radove održava-
vanja i čišćenja u pravilu obavljajte kada je
akumulator izvađen. Postoji opasnost od oz-
ljeda! Prije svih radova održavanja i čišćenja
pustite proizvod da se ohladi. Elementi motora
su vrući. Postoji opasnost od ozljeda i
opeklina!**

Proizvod se može neočekivano pokrenuti i time uzroko-
vati ozljede.

- Izvadite akumulator.
- Pustite proizvod da se ohladi.
- Izvadite radni alat.

⚠ UPOZORENJE

**Prilikom rukovanja lancem pile ili mačem po-
stoji opasnost od ozljeda!**

- Nosite rukavice otporne na posjekotine.

1. Pričekajte da se svi pokretni dijelovi zaustave.
2. Preporučujemo da proizvod očistite odmah nakon
svake uporabe.
3. Ručke i prihvatne površine moraju biti suhe, čiste i
očišćene od ulja i masnoće. Skliske ručke i prihvatne
površine ne omogućavaju sigurno rukovanje i nadzor
nad električnim alatom u nepredviđenim situacijama.
4. Po potrebi očistite ručke vlažnom krpom* namočenom
u otopinu sapuna.
5. Nipošto ne uranjajte proizvod radi čišćenja u vodu ili
druge tekućine.
6. Proizvod nikada ne prskajte vodom.
7. Zaštitne naprave, ventilacijske proreze i kućište motora
čistite od prašine i prljavštine. Obrišite proizvod čistom
krpom* ili ga ispušite niskotlačnim* stlačenim
zrakom. Preporučujemo da proizvod očistite odmah
nakon svake uporabe.
8. Ventilacijski otvori moraju uvijek biti slobodni.
9. Ne rabite sredstva za čišćenje ili otapala jer bi ona
mogla nagristi plastične dijelove proizvoda. Pobrnite
se za to da voda ne može prodrijeti u unutrašnjost
proizvoda.

12.1 Škare za živicu

1. Nakon svake uporabe očistite nosač noža nauljenom
krpom.
2. Nakon svake uporabe nauljite nosač noža uljnom kan-
ticom ili sprejom.

12.2 Teleskopske škare

1. Za čišćenje lanca pile uporabite* kist ili metlicu*, ali ni-
pošto tekućine.
2. Očistite utor lančanog mača kistom ili stlačenim zrakom.
3. Očistite lančanik.

13 Održavanje

⚠ UPOZORENJE

**Zatražite od specijalizirane radionice da oba-
vi radove popravljanja i radove održavanja
koji nisu opisani u ovom priručniku za upora-
bu. Rabite samo originalne rezervne dijelove.**

**Postoji opasnost od nesreća! Radove održava-
vanja i čišćenja u pravilu obavljajte kada je
akumulator izvađen. Postoji opasnost od oz-
ljeda! Prije svih radova održavanja i čišćenja
pustite proizvod da se ohladi. Elementi motora
su vrući. Postoji opasnost od ozljeda i
opeklina!**

Proizvod se može neočekivano pokrenuti i time uzroko-
vati ozljede.

- Izvadite akumulator.
- Pustite proizvod da se ohladi.
- Izvadite radni alat.

- Prije svake uporabe provjerite postoje li vidljivi nedo-
statci na proizvodu kao što su labavi, istrošeni ili ošte-
ćeni dijelovi.
- Provjerite postojanje oštećenja i učvršćenost pokrova i
zaštitnih naprava. Po potrebi ih zamijenite.
- Redovito, pažljivo servisiranje potrebno je kako bi se
zajamčili nepromijenjena razina sigurnosti i učinak
proizvoda.
- Postavite proizvod na ravnu podlogu.
- Proizvod nikada ne prskajte vodom.
- Zbog sigurnosnih razloga zamijenite istrošene ili ošte-
ćene dijelove.
- Radove koji nisu opisani u ovom priručniku za upora-
bu trebalo bi obavljati samo u ovlaštenoj specijalizira-
noj radionici.

Napomene:

Redovito održavajte proizvod. Provjerite funkcioniraju li
pokretni dijelovi ispravno i da ne zapinju, jesu li dijelovi
slomljeni ili oštećeni toliko da onemogućavaju funkcionira-
nje proizvoda. Prije uporabe proizvoda zatražite popravak
oštećenih dijelova.

13.1 Motorna kosa / šišač trave

13.1.1 Zamjena svitka niti (48) (sl. 1, 30-34)

- Zamijenite svitak niti (23) kao što je opisano u odjeljku 9.3.
- Otvorite kućište svitka (23) istovremenim čvrstim pritiskom oba elemenata za otključavanja (52) na kućištu svitka (23).
- Skinite poklopac (51) s tlačnom oprugom (54) kućišta svitka (23) i izvadite svitak s reznom niti (48).
- Izvučite kraj niti svitka s reznom niti (48) iz ušice za izlaz niti (55).
- Izvadite sve ostatke niti iz kućišta svitka (23).
- Uzmite novi svitak s reznom niti (48) i izvučite po 10 cm obje niti.
- Pričvrstite obje niti u suprotne otvore (55) u svitku niti (48) (sl. 33).
- Umetnite novi svitak s reznom niti (48) u kućište svitka (23).
Strana svitka niti (48) na kojoj je prikazan smjer kretanja strelicama mora se vidjeti nakon umetanja.
- Svitak s reznom niti (48) mora biti umetnut tako da otvori (55) u svitku (48) budu u ravnini s ušicama za izlaz niti (54) kako bi se omogućilo lagano umatanje niti.
- Stavite obje niti u odgovarajuće ušice za izlazak niti (54).
- Okrećite svitak s reznom niti (48) lagano amo-tamo dok integrirani uskočni stupnjevi svitka s reznom niti (48) ne uskoče u uskočne stupnjeve kućišta svitka (23).
Time se sprječava neželjeno pomicanje.
- Ponovno postavite poklopac (51) s tlačnom oprugom (53) na kućište svitka (23).
Pripazite na to da su pritom elementi za otključavanje (52) na poklopcu (51) ispravno postavljeni u otvore na kućištu svitka (23). Elementi za otključavanje čujno se uglašuju.

Napomene:


Kako bi se namjestila nova nit, pritisnite okidač (47) na svitku s reznom niti (48) snažno na pod dok motor radi (sl. 22).

Ako je nit u početku dulja nego li je predviđeno krugom rezanja, rezač niti (22) automatski će skratiti nit na ispravnu duljinu.

13.1.2 Zamjena niti u svitku s reznom niti (48) (sl. 30-34)

Alternativno možete zamijeniti i niti u svitku s reznom niti.

- Zamijenite svitak niti (23) kao što je opisano u odjeljku 9.3.
- Otvorite kućište svitka (23) istovremenim čvrstim pritiskom oba elemenata za otključavanja (52) na kućištu svitka (23).
- Skinite poklopac (51) s tlačnom oprugom (53) kućišta svitka (23) i izvadite svitak s reznom niti (48).
- Izvučite kraj niti svitka s reznom niti (48) iz ušice za izlaz niti (54).
- Izvadite sve ostatke niti iz kućišta svitka (23) i iz svitka s reznom niti (48).

- Savijte novu nit u sredini (na otprilike 2 metra) i umetnite presavijen dio niti u jedan od ureza (56) srednje prečke svitka s reznom niti (48).
Jedan kraj niti sada se mora nalaziti u donjoj komori svitka niti (48), a drugi u gornjoj komori.
- Namotajte oba kraja niti u skladu sa smjerom strelice „LH  WIND LINE“ koja se nalazi na gornjoj strani svitka s reznom niti (48).
- Uzmite svitak s reznom niti (48) i izvučite po 10 cm s obje niti.
- Zatim pričvrstite obje niti u odgovarajuće suprotne otvore (55) u svitku s reznom niti (48).
- Postupite dalje kao što je opisano u odjeljku 13.1.1 pod točkom 8.

13.1.3 Naknadno brušenje rezača niti (22) (sl. 1, 35)

Potreban alat:

Uključeno u sadržaj isporuke

- odvijач s križnom glavom (D)
- Plosnata turpija*

* = nije sadržano u opsegu isporuke!

Rezač niti (22) može s vremenom otupjeti.

- Ako to uočite, otpustite vijke kojima je rezač niti (22) pričvršćen na zaštitnom poklopcu (21). Upotrebljavajte odvijач s križnom glavom (D).
- Učvrstite rezač niti (22) u škripac.
- Izbrusite oštricu rezača niti (22) plosnatom turpijom i vodite računa o tome da se sačuva kut reznog ruba.
- Opet montirajte rezač niti (22) na zaštitni poklopac (21).

Napomena:

Zamijenite ili naoštrite rezač niti na kraju svake sezone košenja ili po potrebi.

13.1.4 Brušenje reznog noža (25) (sl. 1)

Napomena:

U slučaju malog otupljenja oštrice možete sami dodatno naoštriti.

Potreban alat:

* = nije sadržano u opsegu isporuke!

- Plosnata turpija*
- Škripac*

- Demontirajte rezni nož (25) kao što je opisano u odjeljku 9.4.
 - Učvrstite rezni nož (25) u škripac.
 - Izbrusite sva 3 sječiva reznog noža (25) plosnatom turpijom i vodite računa o tome da se sačuva kut reznog ruba (~25°). Turpijajte samo u jednom smjeru.
 - Zamijenite sječivo najkasnije nakon petog brušenja.
- U slučaju većeg trošenja ili slomljenih oštrica zamijenite rezni nož (25).

Neuravnotežen rezni nož uzrokuje snažno vibriranje motorne kose / šišača trave (20) zbog čega postoji opasnost od ozljeda!

13.2 Škare za živicu

1. Provjerite učvršćenost vijaka u nosaču noža.
2. Male ureze na reznim zubima možete sami izoštriti. U tu svrhu naoštrite rezne rubove uljnim kamenom. Samo oštri rezni zubi jamče dobar učinak rezanja.
3. Tupe, savijene ili oštećene nosače noža potrebno je zamijeniti.

13.2.1 Podmazivanje prijenosnika i namještanje kuta (49) (sl. 36)

Napomene:

Podmazujte prijenosnik svakih 10 do 20 radnih sati.

Dolijte samo malo masti. Nipošto nemojte previše napuniti!

1. Natakните ručnu mazalicu (nije sadržana u opsegu isporuke) na nazivicu za podmazivanje (58).
2. Uobičajenu mast pritisnite najviše jedanput u nazivicu za podmazivanje (58).
3. Nauljite sustav za namještanje kuta (49) i nosač noža (19) ekološkim mazivim uljem.

13.3 Teleskopske škare

⚠ UPOZORENJE

Prilikom rukovanja lancem pile ili mačem postoji opasnost od ozljeda!

- Nosite rukavice otporne na posjekotine.

13.3.1 Provjera lančanika (41) (sl. 1, 10, 11, 13)

1. Okrenite priteznu maticu (36) nalijevo kako biste skinuli pokrov lančanika (37). Upotrebljavajte viličasti ključ veličine 8/10 mm (C).
2. Okrenite vijak za zatezanje lanca (38) nalijevo za otpuštanje lanca. Upotrijebite montažni ključ (D).
3. Demontirajte mač lanca (14) i lanac pile (15).
4. Provjerite tragove trošenja na lančaniku (41) s pomoću ispitne mjerke (nije sadržana u opsegu isporuke).
5. Ako su tragovi trošenja dublji od 0,5 mm, nemojte upotrebljavati proizvod, nego se obratite ovlaštenom distributeru. Lančanik (41) je potrebno zamijeniti.
6. Montirajte mač lanca (14) i lanac pile (15) kao što je opisano u odjeljku 9.5.

13.3.2 Provjera mača lanca (14) (sl. 1, 10, 11, 13)

1. Okrenite priteznu maticu (36) nalijevo kako biste skinuli pokrov lančanika (37). Upotrebljavajte viličasti ključ veličine 8/10 mm (C).
2. Okrenite vijak za zatezanje lanca (38) nalijevo za otpuštanje lanca. Upotrijebite montažni ključ (D).
3. Demontirajte mač lanca (14) i lanac pile (15).
4. Izmjerite dubinu utora lančanog mača (14) s pomoću šipke za mjerenje razine turpije (nije sadržano u opsegu isporuke).
5. Mač lanca (14) potrebno je zamijeniti ako se dogodi nešto od sljedećeg:
 - Mač lanca je oštećen.

- Izmjerena dubina utora manja je od minimalne dubine utora lančanog mača (2 mm).
 - Utor lančanog mača sužen je ili raširen.
6. Montirajte mač lanca (14) i lanac pile kao što je opisano u odjeljku 9.5.

13.3.3 Zamjena mača lanca (14) (sl. 1, 10, 11, 13)

1. Okrenite priteznu maticu (36) nalijevo kako biste skinuli pokrov lančanika (37). Upotrebljavajte viličasti ključ veličine 8/10 mm (C).
2. Okrenite vijak za zatezanje lanca (38) nalijevo za otpuštanje lanca. Upotrijebite montažni ključ (D).
3. Demontirajte mač lanca (14) i lanac pile (15).
4. Zamijenite mač lanca (14), a zatim montirajte mač (14) i lanac pile (15) kao što je opisano u odjeljku 9.5.

13.3.4 Zamjena i uhodavanje lanca pile (15) (sl. 10-13)

⚠ OPASNOST

Moguće su teške ozljede zbog otkidanja ili iskakanja lanca pile!

- Novi lanac pile nikada ne pričvršćujte na istrošeni zupčanik lanca ili na oštećenu ili istrošenu vodilicu. Lanac pile mogao bi iskočiti ili se otkinuti.
 - Rabite samo lance pile i mačeve koji su konstruirani za ovaj proizvod.
 - Prije zamjene lanca pile očistite utora lančanog mača jer u slučaju prisutnosti naslaga prljavštine lanac pile može iskočiti iz vodilice. Naslage također mogu upiti ulje za lanac pile. Posljedica bi toga bila da ulje za lanac pile ne dolazi do donje strane vodilice ili dolazi samo mali dio ulja pa je podmazivanje smanjeno.
1. Okrenite priteznu maticu (36) nalijevo kako biste skinuli pokrov lančanika (37). Upotrebljavajte viličasti ključ veličine 8/10 mm (C).
 2. Okrenite vijak za zatezanje lanca (38) nalijevo za otpuštanje lanca. Upotrijebite montažni ključ (D).
 3. Demontirajte mač lanca (14) i lanac pile (15).
 4. Montirajte mač lanca (14) i lanac pile (15) kao što je opisano u odjeljku 9.5.

Napomena:

Zateznu maticu pričvrstite konačno tek nakon namještanja zategnutosti lanca.

Kod novog lanca pile sila zatezanja smanjuje se nakon nekog vremena. Zbog toga nakon prvih 5 rezova, ali najkasnije nakon 10 minuta piljenja, morate ponovo zategnuti lanac pile.

13.3.5 Oštrenje lanca pile (15)

⚠ UPOZORENJE

Povećana opasnost od nesreća zbog neispravno naoštrenog lanca pile!

Zbog odstupanja od specificiranih mjera geometrije rezanja prilikom oštrenja povećava se opasnost od povratnog udarca proizvoda.

- Zatražite od stručnjaka da naoštri lanac pile.

Lanac pile može se naoštiti u ovlaštenoj specijaliziranoj radionici. Ne pokušavajte sami naoštiti lanac pile ako nemate prikladan alat i potrebno iskustvo.

OPREZ

Za oštrenje lanca potreban je poseban alat koji osigurava da su rezni alati naoštreni pod ispravnim kutom i na određenu dubinu. Nakon oštrenja, svi rezni dijelovi moraju imati jednaku širinu i duljinu.

Napomene:

Oštar lanac pile jamči optimalan učinak rezanja. Reže drvo bez napora i za sobom ostavlja veliko, dugo iverje.

Lanac pile je tup ako morate pritiskati reznu opremu kroz drvo i ako je iverje vrlo malo. Vrlo tup lanac pile uopće ne stvara iverje, nego samo drvenu prašinu.

13.3.5.1 Uputa za oštrenje lančane pile

Rabite samo posebne turpije za lance pile!

Druge turpije imaju pogrešan oblik i pogrešno brušenje. Odaberite promjer turpije u skladu s podjelom lanca. Svakako vodite računa i o sljedećim kutovima prilikom oštrenja reznih karika.

Tip lanca pile	Pro-mjer turpije	Gornji kut	Donji kut	Donji kut nagiba (55°)	Standardna dubina
21PBX	cca 4,8 mm	30°	10°	85°	0,64 mm
Graničnik dubine		Turpija			

Osim toga, kut je potrebno održavati za sve rezne karike.

U slučaju nejednolikih kutova lanac pile (15) će se nepravilno kretati, brzo istrošiti i prijevremeno pokvariti.

Budući da je te zahtjeve moguće obaviti samo dovoljnim i redovitim vježbanjem:

- Uporabite držač turpije.
- Držač turpije potrebno je umetnuti prilikom ručnog oštrenja lanca pile (15). Ispravni kutovi turpijanja označeni su na njemu.

1. Držite turpiju vodoravno (pod pravim kutom) u odnosu na mač lanca (14) i turpijajte prema kutnoj oznaci na držaču turpije. Poduprite držač turpije na vrhu zuba i graničniku dubine.
2. Turpijajte reznu kariku uvijek iznutra prema van.
3. Turpija oštri samo kretanjem prema naprijed. Podignite je prilikom kretanja prema natrag.
4. Ne dodirujte pogonske i spojne karike turpijom.
5. Redovito okrećite turpiju kako biste izbjegli jednostrano trošenje.
6. Uzmite komad tvrdog drva kako biste uklonili srs s reznih rubova.

Sve rezne karike moraju biti iste duljine, inače će imati i različitu visinu. Zbog toga će lanac pile (15) raditi nejednoliko i povećat će se opasnost od kvara.

13.3.6 Podmazivanje prijenosnika (sl. 36)

Napomene:

Podmazujte prijenosnik svakih 10 do 20 radnih sati.

Dolijte samo malo masti. Nipošto nemojte previše napuniti!

1. Natakните ručnu mazalicu (nije sadržana u opsegu isporuke) na nazuvicu za podmazivanje (57).
2. Uobičajenu mast pritisnite najviše jedanput u nazuvicu za podmazivanje (57).

14 Skladištenje i transport

Proizvod i njegov pribor čuvajte na tamnom, suhom mjestu koje je zaštićeno od mraka i nepristupačno djeci.

Optimalna temperatura skladištenja je između 5 °C i 30 °C.

Čuvajte proizvod u originalnom pakiranju.

Pokrijte proizvod kako biste ga zaštitili od prašine ili vlage.

Čuvajte priručnik za uporabu pored proizvoda.

14.1 Pripreme za skladištenje

1. Izvadite punjive baterije.
2. Postavite sve zaštitne poklopce.
3. Potpuno ispraznite proizvod.
4. Očistite proizvod i provjerite je li oštećen.

14.2 Transport

UPOZORENJE

Opasnost od ozljeda!

Prije svih radova na električnom alatu (npr. održavanja, zamjene alata itd.) i njegovog transporta i spremanja izvadite akumulator iz električnog alata. U slučaju nenamjernog aktiviranja sklopke za uključivanje/isključivanje postoji opasnost od ozljeda.

- Proizvod je dopušteno transportirati samo za to predviđenu ručku.
- Postavite sve zaštitne poklopce.
- Kako biste spriječili oštećenja i ozljede, proizvod prilikom transporta u vozilima valja osigurati od prevrtanja i otkluzavanja.

15 Popravak i naručivanje rezervnih dijelova

Valja voditi računa o tome da kod ovog proizvoda sljedeći dijelovi podliježu trošenju zbog uporabe ili prirodnom trošenju, odnosno da su sljedeći dijelovi potrebni kao potrošni materijali.

POZOR

U skladu sa Zakonom o odgovornosti za proizvode ne odgovaramo za štete uzrokovane neispravnim popravcima ili neuporabom originalnih rezervnih dijelova.

Angažirajte servisnu službu ili ovlaštenog stručnjaka. Isto vrijedi i za pribor.

Rezervne dijelove i pribor možete nabaviti preko našeg servisnog centra. U tu svrhu skenirajte QR kod na naslovnici.

15.1 Naručivanje rezervnih dijelova

Prilikom naručivanja rezervnih dijelova trebali biste navesti sljedeće informacije:

- Naziv modela
- Broj artikla
- Podatci s označne pločice

Rezervni dijelovi / pribor

Punjiva baterija SBP2.0 br. art.:	7909201708
Punjiva baterija SBP4.0 br. art.:	7909201709
Punjač SBC2.4A br. art.:	7909201710
Punjač SBC4.5A br. art.:	7909201711
Punjač SDBC2.4A br. art.:	7909201712
Punjač SDBC4.5A br. art.:	7909201713
Početni komplet SBSK2.0 br. art.:	7909201720
Početni komplet SBSK4.0 br. art.:	7909201721

16 Zbrinjavanje i recikliranje

Napomene o ambalaži



Ambalažni materijali mogu se reciklirati. Molimo zbrinite ambalažu na ekološki način.

Napomene o Zakonu o električnim i elektroničkim uređajima (ElektroG)



Otpadni električni i elektronički uređaji ne spadaju u kućanski otpad, nego ih valja odnijeti na odvojeno mjesto prikupljanja i zbrinjavanja!

- Stare baterije ili akumulatore koji nisu fiksno ugrađeni u otpadni uređaj potrebno je prije predaje izvaditi tako da se ne unište! Njihovo zbrinjavanje regulirano je zakonom o baterijama.
- Vlasnici i korisnici električnih i elektroničkih uređaja zakonom su obvezni vratiti ih nakon uporabe.
- Krajnji korisnik isključivo je odgovoran za brisanje osobnih podataka na otpadnom uređaju koji treba zbrinuti!
- Simbol prekrizane kante za otpad znači da otpadne električne i elektroničke uređaje nije dopušteno zbrinjavati u kućni otpad.

• Otpadne električne i elektroničke uređaje moguće je besplatno predati na sljedeća mjesta:

- Javno-pravna mjesta za zbrinjavanje i prikupljanje (npr. komunalna dvorišta)
- Mjesta prodaje električnih uređaja (stacionarna i internetska), ako su trgovci obvezni preuzeti ih ili ako besplatno nude tu uslugu.
- Do tri otpadna električna uređaja po svakoj vrsti uređaja, s duljinom rubova od maksimalno 25 centimetara, možete bez prethodne nabave novog uređaja besplatno predati proizvođaču ili nekom drugom obližnjem ovlaštenom sabiralištu.
- Dodatne dopunske uvjete povrata od proizvođača i distributera možete saznati od servisne službe.

• U slučaju isporuke novog električnog uređaja od proizvođača privatnom kućanstvu on može omogućiti besplatno preuzimanje otpadnog električnog uređaja na zahtjev krajnjeg korisnika. U vezi s tim obratite se servisnoj službi proizvođača.

• Ove izjave vrijede samo za uređaje koji se montiraju i prodaju u državama Europske unije i koji podliježu Europskoj direktivi 2012/19/EU. U državama izvan Europske unije mogu vrijediti drukčiji propisi za zbrinjavanje otpadnih električnih i elektroničkih uređaja.

Napomene o litij-ionskim akumulatorima



Izvadite akumulator prije zbrinjavanja uređaja!

- Ne bacajte akumulator u kućni otpad, u vatru (opasnost od eksplozije) ili u vodu. Oštećeni akumulatori mogu zagaditi okoliš i ugroziti vaše zdravlje ako počnu izlaziti otrovne pare ili tekućine.
- Neispravne ili istrošene akumulatore potrebno je reciklirati u skladu s Direktivom 2006/66/EZ.
- Odnosite uređaj i punjač u centar za reciklažu. Ondje će odvojiti korištene plastične i metalne dijelove te ih reciklirati.
- Zbrinite akumulatore kada su ispražnjeni. Preporučujemo da polove prekrijete samoljepljivom vrpcom radi zaštite od kratkog spoja. Ne otvarajte akumulator.
- Zbrinite akumulatore u skladu s lokalnim propisima. Predajte akumulatore na sabiralište starih baterija gdje će ih odnijeti na recikliranje. U vezi s tim obratite se lokalnoj tvrtki za gospodarenje otpadom.

Motorna goriva i ulja

- Prije zbrinjavanja proizvoda potrebno je isprazniti rezervoar goriva i spremnik motornog ulja!
- Motorno gorivo i motorna ulja ne spadaju u kućni otpad ili kanalizaciju, nego ih valja odnijeti na odvojeno mjesto prikupljanja i zbrinjavanja!
- Prazne spremnike ulja i goriva potrebno je ekološki zbrinuti.

17 Otklanjanje neispravnosti

Neispravnost	Mogući uzrok	Rješenje
Proizvod se ne može pokrenuti.	Snaga punjive baterije je preslaba.	Napunite punjivu bateriju.
	Punjiva baterija nije ispravno umetnuta.	Umetnite punjivu bateriju u držač punjive baterije. Punjiva baterija čujno se uglavljuje.
	Sklopka za uključivanje/isključivanje je neispravna.	Obratite se našoj servisnoj službi.
	Motor je neispravan.	
Proizvod radi s prekidima.	Unutarnji labav kontakt.	Obratite se našoj servisnoj službi.
	Sklopka za uključivanje/isključivanje je neispravna.	
Loš učinak rezanja.	Lanac pile je neispravno montiran.	Ispravno montirajte lanac pile.
	Lanac pile je tup.	Zatražite od stručnjaka da naoštiri lanac pile ili zamijenite lanac pile.
	Zategnutost lanca nije dovoljna.	Provjerite lanac pile. Po potrebi zategnite lanac pile.
	Nosač noža je tup.	Provjerite nosač noža, naoštrite ga ili se obratite našoj servisnoj službi.
	Preveliko trenje zbog nedovoljnog podmazivanja.	Nauljite nosač noža.
	Onečišćen nosač noža.	Očistite nosač noža.
Loša tehnika rezanja.	Pogledajte radne upute.	
Proizvod se teško kreće / lanac pile iskače.	Zategnutost lanca nije dovoljna.	Provjerite lanac pile. Po potrebi zategnite lanac pile.
Lanac postaje vruć, nastanak dima prilikom piljenja, mrlje na vodilici.	Premalo ulja za lanac pile.	Provjerite automatiku ulja. Po potrebi dolijte ulje za lanac pile.
Nosač noža postaje vruć.	Nosač noža je tup.	Provjerite nosač noža, naoštrite ga ili se obratite našoj servisnoj službi.
	Nosač noža ima ureze.	
	Preveliko trenje zbog nedovoljnog podmazivanja.	Nauljite nosač noža.
Jake vibracije, glasni zvukovi	Rezni sklop je prijav.	Očistite uređaj za rezanje.
	Motor je neispravan.	Obratite se našoj servisnoj službi.
Loš rezultat rezanja.	Svitak niti nema dovoljno niti za rezanje.	Produljite niti za rezanje / zamijenite svitak niti.
	Uređaj za rezanje je prijav.	Očistite uređaj za rezanje.
	Snaga punjive baterije je preslaba.	Napunite punjivu bateriju.
Neobična vibracija	Vodilica je labava.	Provjerite pritegnutost vodilice.

18 Uvjeti jamstva – serija Scheppach 20 V IXES

Datum revizije 25. 4. 2024.

Poštovani kupci,

naši proizvodi podliježu strogoj kontroli kvalitete. Ako unatoč tome neki proizvod ne funkcionira ispravno, vrlo nam je žao zbog toga i molimo vas da se obratite našoj servisnoj službi na adresu navedenu u nastavku. Rado ćemo vam pomoći i telefonski na telefonski broj servisne službe. Sljedeće napomene služe vam za jednostavnu obradu i regulaciju u slučaju štete.

Za ostvarivanje jamstvenih zahtjeva vrijedi sljedeće:

- Ovi uvjeti jamstva** reguliraju naše dodatne proizvodnačke usluge jamstva za kupce (privatne krajnje potrošače) novih proizvoda. Ovo jamstvo ne utječe na zakonske jamstvene zahtjeve. Za njih je nadležan trgovac kod kojeg ste kupili proizvod.
- Usluga jamstva** proizvođača obuhvaća isključivo nedostatak novog proizvoda koji ste kupili, a koji proizlaze iz greške materijala ili greške u proizvodnji. Ako se tijekom jamstvenog razdoblja pokažu greške materijala ili greške u proizvodnji, proizvođač kao davatelj jamstva u okviru ovog jamstva jamči jednu od sljedećih usluga prema vlastitom izboru:
 - besplatni popravak robe
 - besplatnu zamjenu robe istovrijednim artiklom (eventualno također zamjenu novijim modelom ako izvorna roba više nije dostupna).

Zamijenjeni proizvodi ili dijelovi prelaze u naše vlasništvo. Imajte na umu da naši proizvodi namjenski nisu konstruirani za komercijalnu, obrtničku ili industrijsku uporabu. Zbog toga jamstvo ne vrijedi u slučaju da je proizvod unutar jamstvenog razdoblja upotrijebljen u komercijalne, obrtničke ili industrijske svrhe ili ako je izložen jednakom opterećenju kao u tim uvjetima.

3. Naše jamstvo ne obuhvaća sljedeće:

- oštećenja proizvoda nastala zbog nepridržavanja uputa za montažu, nestručne instalacije, nepridržavanja uputa za uporabu (npr. priključivanje na pogrešni mrežni napon ili vrstu struje) ili odredbi za održavanje i sigurnosnih odredbi ili uporabe proizvoda u nepovoljnim uvjetima okoline i zbog nedovoljne njege i održavanja.
- oštećenja proizvoda nastala zbog zlouporabe ili nenamjenske uporabe (npr. preopterećenje proizvoda ili uporaba nedopuštenih alata odn. pribora), prodiranja stranih tijela u proizvod (npr. pijesak, kamenčići ili prašina), oštećenja u transportu, primjene sile ili vanjskih utjecaja (npr. oštećenja uslijed pada)
- oštećenja proizvoda ili dijelova proizvoda koja proizlaze iz namjenskog, uobičajenog (uvjetovanog radom) ili drugačijeg prirodnog habanja i oštećenja i/ili habanje potrošnih dijelova.
- nedostatke proizvoda uzrokovane uporabom dijelova pribora, dopunskih ili rezervnih dijelova koji nisu originalni dijelovi ili se ne upotrebljavaju namjenski.
- proizvode na kojima su provedene promjene ili preinake.
- neznatna odstupanja od zadanih svojstava koja nisu relevantna za vrijednost i upotrebljivost proizvoda.
- proizvode na kojima su provedeni vlastoručni popravci ili popravci, pogotovo ako ih je provela neodvlaštena treća osoba.
- ako oznaka na proizvodu odn. identifikacijske informacije proizvoda (naljepnica stroja) nedostaju ili su nečitljive.
- proizvode koji su jako zaprljani i zbog toga ih je odbilo osoblje servisa.
- Ovo jamstvo načelno ne obuhvaća odštetne zahtjeve i posljedičnu štetu.

4. Jamstveno razdoblje redovito iznosi **5 godina** (12 mjeseci za baterije/akumulatore) i počinje datumom kupnje proizvoda. Mjerodavan je datum na originalnom dokazu o kupnji. Ostvarivanje jamstvenih zahtjeva potrebno je zatražiti odmah nakon saznanja o oštećenju. Ostvarivanje jamstvenih zahtjeva nakon isteka jamstvenog razdoblja je isključeno. Popravak ili zamjena proizvoda neće produžiti jamstveno razdoblje niti će aktivirati novo jamstveno razdoblje zbog takve usluge za proizvod ili za eventualno montirane rezervne dijelove. To vrijedi i pri uporabi usluga na licu mjesta. Preduvjet za ostvarivanje usluge jamstva je da se proizvođaču kao davatelju jamstva na njegov zahtjev omogućiti provjera slučaja jamstva slanjem robe. Potrebno je paziti na to da oštećenja tijekom transporta budu spriječena odgovarajućim pakiranjem. Očišćeni proizvod potrebno je predočiti odn. poslati službi za korisnike zajedno s kopijom dokaza o kupnji – koji sadrži podatke o datumu kupnje i naziv proizvoda. Ako je proizvod poslan nepotpuno, bez potpunog opsega isporuke, vrijednost pribora koji nedostaje uračunava se u obračun/odbitak ako se proizvod zamijeni ili ako se provodi nadoknada.

Djelomično ili potpuno rastavljene proizvode nije moguće prihvatiti kao slučaj jamstva. U slučaju neopravdane reklamacije odn. izvan jamstvenog razdoblja kupac načelno snosi troškove i rizik transporta. **Slučaj jamstva unaprijed prijavite servisnoj službi (vidi dolje).** U pravilu se dogovara da se neispravni proizvod šalje na dolje navedenu adresu servisa zajedno s kratkim opisom smetnje putem organiziranog slanja ili – u slučaju popravka izvan jamstvenog razdoblja – prikladno frankiran, uz pridržavanje odgovarajućih pravila za pakiranje i slanje. **Uvjerite se da je vaš proizvod (ovisno o modelu) pri slanju, iz sigurnosnih razloga, očišćen od svih pogonskih tvari.** Proizvod poslan našem servisnom centru mora biti zapakiran tako da se izbjegnu oštećenja reklamiranog proizvoda uslijed transporta. Nakon provedenog popravka/zamjene besplatno ćemo vam poslati proizvod. Ako proizvode nije moguće popraviti ili zamijeniti, po našoj slobodnoj procjeni moguće je isplatiti novčani iznos do iznosa prodajne cijene neispravnog proizvoda, pri čemu se uzima u obzir odbitak na temelju trošenja i habanja. **Ove usluge jamstva vrijede samo u korist privatnog prvog kupca, nije moguće ustupiti ih ili ih prenijeti na drugu osobu.**

- 5. Produljenje jamstvenog razdoblja na 10 godina:** Scheppach nudi dodatno produljenje jamstva za 5 godina za proizvode iz serije Scheppach 20 V. Tako jamstveno razdoblje za te proizvode može trajati ukupno 10 godina. To se ne odnosi na baterije/akumulatore, punjače i pribor. To produljenje jamstva možete zatražiti ako svoj proizvod Scheppach iz tog područja najkasnije 30 dana od datuma kupnje registrirate na internetu na adresi <https://garantie.scheppach.com>. Nakon uspješne internetske registracije dobit ćete potvrdu produljenja jamstva za artikl.
- 6. Za ostvarivanje svog jamstvenog zahtjeva obratite se našem servisnom centru.**

Upotrebljavajte prvenstveno naš obrazac na našoj početnoj stranici: <https://www.scheppach.com/de/service>

Ne šaljite nam proizvode bez prethodnog stupanja u kontakt i prijave našem servisnom centru.

Za ostvarivanje ovih prava na jamstvo prvih kontakt s našim servisnim centrom je neophodan preduvjet. Jamstvene zahtjeve potrebno je ostvariti prije isteka jamstvenog razdoblja, unutar 14 dana nakon utvrđivanja nedostatka. Za to je potreban originalni dokaz o kupnji i eventualno potvrda produljenja jamstva za artikl.

- 7. Vrijeme obrade** – u redovitim slučajevima obrađujemo reklamacije unutar 14 dana nakon primitka pošiljke u našem servisnom centru. Ako je u iznimnim slučajevima navedeno vrijeme obrade prekoračeno, pravodobno ćemo vas obavijestiti.
- 8. Potrošni dijelovi načelno nisu obuhvaćeni jamstvom!** - Potrošni dijelovi su: a) isporučene, dograđene i/ili ugrađene baterije/akumulatori i b) svi potrošni dijelovi ovisno o modelu (između ostalog remeni, listovi pile, alati za umetanje, brusni diskovi, filtri, ugljene četkice itd., vidi upute za uporabu). Jamstvo ne obuhvaća baterije odn. akumulatore koji su duboko ispranjeni odn. oštećeni na kućištu i/ili polovima baterije.

9. **Predračun za troškove** – proizvode koje jamstvo ne obuhvaća ili više ne obuhvaća, popravljamo uz naplatu. Nakon upita našem servisnom centru, možete poslati neispravne proizvode za predračun troškova i eventualno u pisanom obliku (poštom, e-poštom) izdati servisnom centru odobrenje za popravak. Bez odobrenja za popravak ne provodi se daljnja obrada.

Uvjeti jamstva vrijede samo u aktualnoj verziji u trenutku reklamacije i po potrebi ih je moguće pronaći na našoj početnoj stranici (www.scheppach.com). U slučaju prijevoda uvijek je mjerodavna njemačka verzija.

Scheppach GmbH · Günzburger Str. 69 · 89335 Ichenhausen (Njemačka)

Telefon: +800 4002 4002 ·

e-pošta: customerservice.HR@scheppach.com ·

internetska stranica: <https://www.scheppach.com>

U svakom trenutku zadržavamo pravo na izmjenu uvjeta jamstva bez prethodne najave.

19 EU izjava o sukladnosti

Prijevod originalne izjave o sukladnosti

Proizvođač:

Scheppach GmbH
Günzburger Straße 69
D-89335 Ichenhausen

Na svoju odgovornost izjavljujemo da je ovdje opisan proizvod usklađen s važećim direktivama i normama.

Marka:

SHEPPACH

Naziv artikla:

AKUMULATORSKI VIŠENAMJENSKI UREĐAJ

BC-MFH400-X

5904820900

Br. art.

Direktive EU-a:

2014/30/EU, 2006/42/EZ, 2000/14/EZ_2005/88/EZ, 2011/65/EU*

* Gore opisani predmet Izjave ispunjava propise Direktive 2011/65/EU Europskog parlamenta i Vijeća od 8. lipnja 2011. o ograničenju uporabe određenih opasnih tvari u električnoj i elektroničkoj opremi.

2006/42/EZ - Dodatak IV

Imenovano tijelo: TÜV SÜD Product Service GmbH
Zertifizierstelle,
Ridlerstraße 65,
80339 München, Njemačka

Broj: 0123

Broj certifikata: M6A 011284 0442 Rev. 00

Primijenjene norme:

EN 62841-1:2015/A11:2022; EN 62841-4-2:2019;
EN 50636-2-91:2014; EN ISO 11680-1:2021;
EN ISO 11806-1:2022; EN ISO 12100:2010;
EN IEC 55014-1:2021; EN IEC 55014-2:2021

Ovlaštena osoba za sastavljanje dokumentacije:

Stefan Hartinger
Günzburger Str. 69
D-89335 Ichenhausen
Ichenhausen, 05.08.2024



Simon Schünk

Division Manager Product Center



Andreas Pecher

Head of Project Management

Kazalo

1	Uvod.....	289
2	Opis izdelka (sl. 1–6).....	289
3	Obseg dostave (sl. 1).....	290
4	Namenska uporaba.....	290
5	Varnostni napotki.....	290
6	Tehnični podatki.....	294
7	Razpakiranje.....	295
8	Pred zagonom.....	296
9	Montaža.....	297
10	Uporaba.....	299
11	Delovna navodila.....	300
12	Čiščenje.....	302
13	Vzdrževanje.....	302
14	Skladiščenje in transport.....	305
15	Popravilo in naročanje nadomestnih delov.....	306
16	Odlaganje med odpadke in reciklaža.....	306
17	Pomoč pri motnjah.....	307
18	Garancijski pogoji – serija Scheppach 20V IXES.....	307
19	EU izjava o skladnosti.....	309
20	Eksplozijska risba.....	487

Razlaga simbolov na izdelku

Z uporabo simbolov v tem priročniku želimo vašo pozornost usmeriti na mogoča tveganja. Varnostni simboli in razlage, ki jih spremljajo, je treba natančno razumeti. Sama opozorila ne odpravijo tveganj in ne morejo nadomestiti ustreznih ukrepov za preprečevanje nesreč.

	Pred zagonom preberite navodila za uporabo in varnostne napotke ter jih upoštevajte!
	Pozor! Neupoštevanje varnostnih znakov in opozoril, nameščenih na izdelku, ter neupoštevanje varnostnih oznak in navodil za uporabo lahko povzroči hude poškodbe ali celo smrt.
	Nosite zaščitna očala.
	Nosite zaščito za sluh.
	Vedno nosite zaščitno čelado!
	Nosite zaščitne rokavice!

	Nosite trdno obutev!
	Nastavitev hitrosti
	Izdelka ne izpostavljajte dežju. Izdelek lahko nameščate, skladiščite in uporabljate le v suhih razmerah.
	Pozor! Nevarnost telesnih poškodb zaradi delujočega rezila.
	Prepričajte se, da so druge osebe na zadostni varnostni razdalji. Osebe, ki se ne ukvarjajo z izdelkom, naj se mu ne približujejo.
	Izvršeni in vrteči deli lahko povzročijo hude poškodbe.
	Prepričajte se, da so druge osebe na zadostni varnostni razdalji.
	Ohranite razdaljo do drugih oseb in električnih vodnikov.
	Pazite na padajoči material.
	Vzdrževanje, predelavo, prilagajanje in čiščenje izvajajte samo, ko je motor izklopljen in je akumulator odstranjen.
	Litij ionski akumulator
	Izdelek ustreza veljavnim evropskim direktivam.
	Odprtina za polnjenje olja za verigo žage
	Smer vgradnje verige žage
	Dolžina reza
	Dolga gred z rezili
	Smer vrtenja svitka vrvi.
	Smer vrtenja prirezovalnika trave.
	Premer svitka vrvi.
	Smer odstranjevanja materiala

	Premer rezalnega noža.
	Rezalni nož.
	Nog ne približujte delovnemu orodju.
	Ne uporabljajte žaginih listov.
	Zagotovljen nivo moči zvoka izdelka.
	Zagotovljen nivo moči zvoka izdelka.

1 Uvod

Proizvajalec:

Scheppach GmbH
Günzburger Straße 69
D-89335 Ichenhausen

Spoštovani kupec,

Želimo vam veliko veselja in uspeha pri delu z vašim novim izdelkom.

Napotek:

Proizvajalec tega izdelka skladno z veljavnim zakonom o odgovornosti za izdelke ne jamči za poškodbe na tem izdelku ali poškodbe s tem izdelkom, do katerih pride pri:

- nepravilnem ravnanju,
- neupoštevanju navodil za uporabo,
- popravilih, ki jih izvedejo tretje osebe, nepooblašteni strokovnjaki,
- vgradnji neoriginalnih nadomestnih delov in zamenjava z njimi,
- nenamenski uporabi,

Upošteвайте naslednje:

Navodila za uporabo so sestavni del tega izdelka.

Navodila vsebujejo pomembne napotke o varnem, strokovnem in ekonomičnem delu z izdelkom, o preprečevanju nevarnosti, prihranku stroškov za popravila, zmanjšanju časov izpada in povečanju zanesljivosti ter življenjske dobe izdelka. Poleg varnostnih določil v teh navodilih za uporabo morate nujno upoštevati predpise svoje države, ki veljajo za uporabo izdelka.

Pred uporabo izdelka se seznanite z vsemi napotki za uporabo in varnost. Izdelek uporabljajte samo na način, ki je opisan, in za navedena področja uporabe. Navodila za uporabo dobro shranite, pri prenosu izdelka na tretjo osebo pa morate priložiti vse dokumente.

2 Opis izdelka (sl. 1–6)

1. Akumulator*
2. Zadnji ročaj
3. Stikalo za vklop/izklop
4. Cevna os
5. Sprednji ročaj
- 5a. Gumijast obroček
- 5b. Imbus vijaki M5
6. Zaščita za noge
7. Zaklepni mehanizem (cevna os)
8. Zvezdasti ročaj
9. Nosilno ušesce
10. Glavno stikalo
11. Blokada vklopa
12. Kazalec stanja napoljenosti (akumulator)
13. Sprednja cevna os (teleskopska žaga)
14. Verižni meč (vodilna tirnica)
15. Veriga žage
16. Rezervoar za olje
17. Sprednja cevna os (škarje za živo mejo)
18. Ročaj
19. Gred z rezili
20. Sprednja cevna os (motorna kosa/prirezovalnik trave)
- 20a. Imbus vijaki M6
21. Zaščitni pokrov (stranski)
22. Nitna kosilnica
23. Ohišje svitka vrvi
24. Zaščitni pokrov (zgoraj)
25. Rezalni nož
26. Transportna zaščita (rezalni nož)
27. Varovalo noža (škarje za živo mejo)
28. Verižni meč in ščitnik verige
29. Nosilni pas
30. Pokrov
31. Matica M10
32. Vpenjalna plošča
33. Priključno vreteno
34. Notranja prirobnica
35. Zunanja prirobnica
36. Pritrdilna matica (pokrov verižnika)
37. Pokrov verižnika
38. Vijak za napenjanje verige
39. Vodilni sornik
40. Vijak za napenjanje verige
41. Verižnik
42. Regulacijski vijak (verižni meč)
43. Karabin
44. Varnostna zanka
45. Gumb za odpiranje (akumulatorja)
46. Nastavek akumulatorja
47. Sprožilnik (svitek vrvi)
48. Svitek vrvi
49. Nastavljanje kota
50. Ročica za odpiranje
51. Pokrov
52. Odklepanje
53. Tlačna vzmet
54. Odprtina za izhod nitke
55. Zareza
56. Utor (sredina svitka vrvi)
57. Mazalka (teleskopska žaga)
58. Mazalka (škarje za živo mejo)

* = Ni nujno v obsegu dostave!

3 Obseg dostave (sl. 1)

Poz. Število Opis

1.	2 x	Akumulator*
5.	1 x	Sprednji ročaj
5a.	1 x	Gumijast obroček
5b.	4 x	Imbus vijak M5
13.	1 x	Sprednja cevna os (teleskopska žaga)
14.	1 x	Verižni meč (vodilna tirnica)
15.	1 x	Veriga žage
17.	1 x	Sprednja cevna os (škarje za živo mejo)
20.	1 x	Sprednja cevna os (motorna kosa/prirezovalnik trave)
20a.	2 x	Imbus vijak M6
21.	1 x	Zaščitni pokrov (stranski)
23.	1 x	Ohišje svitka vrvi
24.	1 x	Zaščitni pokrov (zgoraj)
25.	1 x	Rezalni nož
26.	1 x	Transportna zaščita (rezalni nož)
27.	1 x	Varovalo noža
28.	1 x	Verižni meč in ščitnik verige
29.	1 x	Nosilni pas
31.	1 x	Matica M10
A.	1 x	Imbus ključ 4 mm
B.	1 x	Imbus ključ 5 mm
C.	1 x	Viličasti ključ št. 8/10 mm
D.	1 x	Montažni ključ (št. 19/21 mm, križni izvijač)
	1 x	Akumulatorska večnamenska naprava
	1 x	Navodila za uporabo

4 Namenska uporaba

Izdelek se lahko montira samo na dobavljeno motorno glavo.

Motorna kosa:

Motorna kosa (uporaba rezalnega noža) je primerna za rezanje rahlo olesenelega, močnega plevela in podrastja.

Prirezovalnik trave:

Prirezovalnik trave (uporaba svitka vrvi) je primeren za rezanje trave, travnatih površin in lahkega plevela.

Škarje za živo mejo:

Te škarje za živo mejo so primerne za rezanje živih mej, grmičevja in grmovja.

Teleskopska žaga (verižna žaga s teleskopsko palico):

Teleskopska žaga je predvidena za obvejevanje dreves. Naprava ni primerna za obsežna dela in sečnjo dreves niti za žaganje drugih materialov, razen lesa.

Izdelek je dovoljeno uporabljati samo v skladu s predvidenim namenom. Kakršna koli drugačna uporaba ni v skladu z namenom. Za škodo ali telesne poškodbe vseh vrst, ki izhajajo iz tega, je odgovoren uporabnik/upravljalavec in ne proizvajalec.

Obvezno upoštevajte varnostne napotke in navodila za montažo ter navodila za uporabo v priročniku za uporabo, saj lahko le tako omogočite ustrezno uporabo.

Osebe, ki izdelek uporabljajo in vzdržujejo, morajo biti z njim seznanjene in poučene o morebitnih nevarnostih.

Spremembe na izdelku v celoti izključujejo garancijo proizvajalca za poškodbe, do katerih pride kot posledica.

Izdelek je dovoljeno uporabljati samo z originalnimi deli in originalnim priborom proizvajalca.

Upoštevati morate proizvajalčeve predpise glede varnosti, dela in vzdrževanja ter meritve iz tehničnih podatkov.

Prosimo, upoštevajte, da naši izdelki namensko niso konstruirani za gospodarsko, obrtno ali industrijsko uporabo. Ne prevzemamo nobene odgovornosti, če izdelek uporabljate v gospodarskih, obrtnih ali industrijskih obratih ter podobnih dejavnostih.

Razlaga signalnih besed v navodilih za uporabo

NEVARNOST

Signalna beseda za označevanje neposredno grozeče nevarne situacije, zaradi katere pride do smrti ali hudih telesnih poškodb, če se ne prepreči.

OPOZORILO

Signalna beseda za označevanje možne nevarne situacije, zaradi katere lahko pride do smrti ali hudih telesnih poškodb, če se ne prepreči.

PREVIDNO

Signalna beseda za označevanje možne nevarne situacije, zaradi katere lahko pride do majhnih ali zmernih poškodb, če se ne prepreči.

POZOR

Signalna beseda za označevanje možne nevarne situacije, zaradi katere lahko pride do materialne škode na izdelku ali lastnini, če se ne prepreči.

5 Varnostni napotki

Hranite vse varnostne napotke in navodila za prihodnjo rabo.

V varnostnih napotkih uporabljen pojem »električno orodje« se nanaša na omrežno gnana električna orodja (z električnim kablom) in na akumulatorsko gnana električna orodja (brez električnega kablja).

OPOZORILO

Preberite vse varnostne napotke, navodila, slike in tehnične podatke, ki so priloženi temu električnemu orodju.

Zaradi neupoštevanja sledečih navodil lahko pride do električnega udara, požara in/ali hudih telesnih poškodb.

1) Varnost na delovnem mestu

- a) **Vaše delovno mesto mora biti vedno čisto in dobro osvetljeno.** Nered ali neosvetljena delovna območja lahko vodijo do nesreč.

- b) Z električnim orodjem ne delajte v eksplozijsko ogroženem okolju, v katerem se nahajajo gorljive tekočine, plini ali prah. Električna orodja ustvarjajo iskre, ki lahko vnamejo prah ali hlape.
- c) Otroci in druge osebe se vam ne smejo približevati, medtem ko uporabljate električno orodje. Če vas zamotijo, lahko izgubite nadzor nad električnim orodjem.

2) Električna varnost

- a) Priključni vtič električnega orodja se mora prilegati v vtičnico. Vtiča ni dovoljeno na noben način spreminjati. Adapterskih vtičev ne uporabljajte z električnimi orodji, ki so zaščitno ozemljena. Nespremenjeni vtiči in prilgajoče se vtičnice zmanjšajo tveganje električnega udara.
- b) Izogibajte se telesnemu stiku z ozemljenimi površinami cevi, gretji, štedilnikov in hladilnikov. Če je vaše telo ozemljeno, obstaja večje tveganje električnega udara.
- c) Električnih orodij ne izpostavljajte dežju ali mokroti. Vdor vode v električno orodje poveča tveganje električnega udara.
- d) Priključnega voda ne uporabljajte za nošenje ali obešanje električnega orodja ali za vlečenje vtiča iz vtičnice. Priključnega voda ne približujte vročini, olju, ostrim robovom ali premikajočim se delom. Poškodovani ali zamotani priključni vodi povečujejo tveganje električnega udara.
- e) Če z električnim orodjem delate na prostem, uporabljajte samo takšne podaljševalne vode, ki so primerni za zunanje območje. Uporaba podaljševalnega voda, ki je primeren za zunanje območje, zmanjša tveganje električnega udara.
- f) Če se ni mogoče izogniti uporabi električnega orodja v vlažnem okolju, uporabite zaščitno stikalo na okvorni tok. Uporaba zaščitnega stikala na okvorni tok zmanjša tveganje električnega udara.

3) Varnost oseb

- a) Bodite pozorni, pazite, kaj delate, in k delu z električnim orodjem pristopite z razumom. Ne uporabljajte električnega orodja, če ste utrujeni ali pod vplivom drog, alkohola ali zdravil. Trenutek nepozornosti pri uporabi električnega orodja lahko vodi do resnih telesnih poškodb.
- b) Nosite osebno zaščitno opremo in vedno zaščitna očala. Nošenje osebne zaščitne opreme, kot je maska za prah, nedrseči varnostni čevlji, zaščitna čelada ali zaščita za sluh, odvisno od vrste in uporabe električnega orodja, zmanjša tveganje telesnih poškodb.
- c) Preprečite nenamerni zagon. Zagotovite, da je električno orodje izklopljeno, preden ga boste priklopili na tokovno napajanje in/ali priključili akumulatorsko baterijo, ga pobrali ali nosili. Če imate pri nošenju električnega orodja prst na stikalu ali električno orodje vklopljeno priključite na tokovno napajanje, lahko to privede do nesreč.
- d) Preden boste vklopili električno orodje, odstranite orodja za nastavitev ali vijačni ključ. Orodje ali ključ, ki se nahaja v vrtečem se delu električnega orodja, lahko privede do telesnih poškodb.

- e) Izogibajte se nenaravni telesni drži. Pazite, da stojite varno in da vedno ohranite ravnotežje. Tako lahko električno orodje v nepričakovanih situacijah boljše kontrolirate.
- f) Nosite primerna oblačila. Ne nosite širokih oblačil ali nakita. Las in oblačil ne približujte premikajočim se delom. Premikajoči se deli lahko zagrabijo oblačilna oblačila, nakit ali dolge lase.
- g) Če je mogoče namestiti naprave za odsesavanje in lovljenje prahu, jih morate priključiti in pravilno uporabiti. Uporaba naprave za odsesavanje prahu lahko zmanjša nevarnost zaradi prahu.
- h) Ne bodite prepričani, da se vam nič ne more zgoditi in nikan ne prezrite varnostnih pravil za električno orodja, tudi če ste po večkratni uporabi električnega orodja popolnoma samozavestni pri njejgovni uporabi. Nepazljiva uporaba lahko v delčku sekunde privede do hudih poškodb.

4) Uporaba in ravnanje z električnim orodjem

- a) Ne preobremenjujte električnega orodja. Za svoje delo uporabite temu namenjeno električno orodje. Z ustreznim električnim orodjem lahko v podanem območju moči delate boljše in varneje.
- b) Ne uporabljajte električnega orodja, ki ima okvarjeno stikalo. Električno orodje, ki ga ni več mogoče vklopiti ali izklopiti, je nevarno in ga je treba popraviti.
- c) Izvlecite vtič iz vtičnice in/ali odstranite snemljivo akumulatorsko baterijo, preden boste nastavili napravo, zamenjali dodatno opremo ali shranili električno orodje. S tem previdnostnim ukrepom preprečite nenamerni zagon električnega orodja.
- d) Nerabljena električna orodja hranite izven dosega otrok. Osebam, ki niso seznanjene z napravo ali niso prebrali teh navodil, ne pustite uporabljati električnega orodja. Električna orodja so nevarna, če jih uporabljajo neizkušene osebe.
- e) Skrbno negujte električna in vstavljena orodja. Preverite, če gibljivi deli brezhibno delujejo in se ne zatikajo, če so deli zlomljeni ali tako poškodovani, da je delovanje električnega orodja omejeno. Pred uporabo električnega orodja je treba popraviti poškodovane dele. Veliko nesreč se zgodi zaradi slabo vzdrževanih električnih orodij.
- f) Rezalna orodja morajo biti ostra in čista. Skrbno negovana rezalna orodja z ostrimi rezalnimi robovi se manj zatikajo in jih je mogoče lažje voditi.
- g) Električno orodje, vstavitveno orodje, vstavitvena orodja itd. uporabljajte v skladu s temi navodili. Pri tem upoštevajte delovne pogoje in opravilo, ki ga je treba izvršiti. Uporaba električnega orodja v namene, za katere ni predvideno, lahko vodi do nevarnih situacij.
- h) Ročaji in prijemalne površine morajo biti suhe, čiste in brez olja in masti. Spolzki ročaji in spolzke prijemalne površine ne omogočajo varnega upravljanja in nadzor električnega orodja v nepredvidljivih situacijah.

5) Uporaba in upravljanje akumulatorskega orodja

- a) **Akumulatorje polnite le s polnilniki, ki jih priporoča proizvajalec.** Polnilnik za akumulatorje, ki je primeren za določeno vrsto akumulatorjev, lahko ob uporabi z drugimi akumulatorji predstavlja nevarnost požara.
- b) **V električnih orodjih uporabljajte le za to namenjene akumulatorje.** Uporaba drugih akumulatorjev lahko povzroči poškodbe in nevarnost požara.
- c) **Ko akumulatorja ne uporabljate, ga hranite stran od sponk za papir, kovancev, ključev, žebeljev, vijakov ali drugih majhnih kovinskih predmetov, ki bi lahko povzročili premostitev kontaktov.** Kratki stik med kontakti akumulatorja lahko povzroči opekline ali požar.
- d) **Pri nepravilni uporabi lahko iz akumulatorja izteče tekočina.** Izogibajte se stiku s tekočino. V primeru nenamerne stika sperite z vodo. Če vam tekočina pride v oči, dodatno poiščite zdravniško pomoč. Iztekajoča akumulatorska tekočina lahko povzroči draženje kože ali opekline.
- e) **Ne uporabljajte poškodovanega ali spremenjenega akumulatorja.** Poškodovani ali spremenjeni akumulatorji se lahko obnašajo nepredvidljivo in povzročijo požar, eksplozijo ali nevarnost poškodbe.
- f) **Akumulatorja ne izpostavljajte ognju ali visokim temperaturam.** Požar ali temperatura nad 130 °C lahko povzroči eksplozijo.
- g) **Upošteвайте vsa navodila za polnjenje in nikoli ne polnite akumulatorja ali akumulatorskega orodja izven temperaturnega območja, določenega v navodilih za uporabo.** Nepravilno polnjenje ali polnjenje izven odobrenega temperaturnega razpona lahko uniči akumulator in poveča nevarnost požara.

6) Servis

- a) **Vaše električno orodje sme popravljati samo kvalificirano strokovno osebje in samo z originalnimi nadomestnimi deli.** Tako je zagotovljeno, da električno orodje ostane varno.
- b) **Nikoli ne servisirajte poškodovanih akumulatorjev.** Vso vzdrževanje na akumulatorjih sme izvajati samo proizvajalec ali pooblaščen servisna služba.

5.1 Splošni varnostni napotki

- a) **Bodite pozorni, pazite, kaj delate, in k delu z električnim orodjem pristopite z razumom. Ne uporabljajte električnega orodja, če ste utrujeni ali pod vplivom drog, alkohola ali zdravil.** Trenutek nepozornosti pri uporabi električnega orodja lahko vodi do resnih telesnih poškodb.
- b) Nacionalni predpisi lahko omejujejo uporabo izdelka.
- c) Redno delajte premore in pri tem premikajte dlani, da pospešite prekrvavitve.
- d) **Med delom izdelek vedno držite z obema rokama.** Poskrbite za stabilen položaj.

5.2 Varnostni napotki za prizrezovalnike trave in motorne kose

5.2.1 Navodila

- a) Preden začnete uporabljati izdelek, preberite celotna navodila za uporabo.

- b) Osebe (vključno z otroki) z zmanjšanimi telesnimi, zaznavnimi ali duševnimi sposobnostmi ali s pomanjkljivim izkušenjem ali znanja ne smejo uporabljati izdelka.
- c) Upošteвайте, da je upravljavec ali uporabnik odgovoren za nesreče ali nevarnosti za druge osebe ali njihovo lastnino.

5.2.2 Priprave

- a) Pred uporabo preverite napajanje in kabelski podaljšek za znake poškodb ali staranja. Če se kabel med uporabo poškoduje, takoj odklopite omrežni priključni vod. **KABLA SE NE DOTIKAJTE, DOKLER GA NE ODKLOPITE IZ ELEKTRIČNEGA OMREŽJA.** Izdelka ne uporabljajte, če je kabel poškodovan ali pretrgan.
- b) Preverite, ali so pokrovi in zaščitne priprave poškodovane in pravilno nameščene. Po potrebi jih zamenjajte.
- c) Izdelka nikoli ne uporabljajte, ko so v bližini osebe, še posebej otroci, ali živali.

5.2.3 Delovanje

- a) Vedno nosite zaščitna očala.
- b) Izdelka ne uporabljajte bosi ali s sandali. Uporabite robustne čevlje in dolge hlače.
- c) Izdelka ni dovoljeno uporabljati med nevihto – **Nevarnost strele!**
- d) Delajte samo ob dnevni svetlobi ali dobri umetni svetlobi.
- e) Izdelka nikoli ne uporabljajte z okvarjenimi **Varnostne priprave** ali brez varnostnih naprav.
- f) Pred vklopom in po njem ne postavljajte rok in nog v območje vrtilivega orodja.
- g) Če pride do udarca tujka, takoj izklopite izdelek in odstranite akumulator. Poiščite poškodbe na izdelku in izvedite potrebna popravila, preden ga boste ponovno zagnali in delali z njim. Če se začne izdelek nenavadno močno tresti, ga je treba nemudoma pregledati.
- h) Prezračevalne odprtine morajo biti vedno proste.

5.2.4 Servisiranje in shranjevanje

- a) Pred vzdrževanjem ali čiščenjem je treba izdelek odklopiti z električnega napajanja (tj. odstraniti je treba odstranljive akumulatorje).
- b) **Ne uporabljajte dodatne opreme, ki je proizvajalec ne priporoča.** To lahko privede do električnega udara ali ognja.
- c) Redno preverjajte, ali je izdelek poškodovan.
- d) Redno vzdržujte in čistite izdelek.
- e) **Nerabljena električna orodja hranite izven dosega otrok.** Osebam, ki niso seznanjene z napravo ali niso prebrali teh navodil, ne pustite uporabljati električnega orodja. Električna orodja so nevarna, če jih uporabljajo neizkušene osebe.

5.3 Varnostni napotki za škarje za živo mejo

- a) **Škarji za živo mejo ne uporabljajte v slabem vremenu, predvsem ne v primeru nevihte.** To zmanjša nevarnost udara strele.

- b) **Z območja rezanja odstranite vse napajalne vode.** Vodi so lahko skriti v živih mejah in grmih, rezilo pa jih lahko pomotoma prereže.
- c) **Škarje za živo mejo držite samo na izoliranih površinah ročaja, saj lahko rezalni nož zadane skrite električne vode ali lastni napajalni kabel.** Stik rezila z vodom, po katerem teče tok, lahko naelektri tudi kovinske dele naprave in privede do električnega udara.
- d) **Dele telesa držite stran od rezila. Med delovanjem rezil nikoli ne poskušajte odstraniti rezalnega materiala ali držati materiala, ki ga želite razrezati.** Rezila se po izklopu stikala še vedno premikajo. Trenutek nepozornosti pri uporabi škarij za živo mejo lahko vodi do resnih telesnih poškodb.
- e) **Prepričajte se, da so vsa stikala izklopljena in da je akumulator odstranjen, preden boste odstranili zagozdeni rezani material ali vzdrževali izdelek.** Nepričakovan vklop škarij za živo mejo pri odstranjevanju zagozdenega materiala ali med vzdrževanjem lahko povzroči resne telesne poškodbe.
- f) **Škarje za živo mejo nosite za ročaj, ko motor miruje, in pazite, da ne sprožite stikala.** Pravilno nošenje škarij za živo mejo zmanjša nevarnost nenamernega vklopa in s tem nevarnost povzročitve telesne poškodbe zaradi rezila.
- g) **Pri transportu ali shranjevanju škarij za živo mejo vedno namestite pokrov na rezila.** Strokovno ravnanje s škarijami za živo mejo zmanjša nevarnost telesnih poškodb zaradi rezila.

5.3.1 Varnostni napotki za škarje za živo mejo s podaljšanim dosegom

- a) **Pri delu nad glavo s škarijami za živo mejo s podaljšanim dosegom nosite zaščito za glavo.** Padajoči drobci lahko povzročijo resne poškodbe.
- b) **Škarje za živo mejo s podaljšanim dosegom vedno upravljajte z obema rokama.** Škarje za živo mejo s podaljšanim dosegom držite z obema rokama, da ne izgubite nadzora.
- c) **Zmanjšajte tveganje smrtnega električnega udara tako, da škarij za živo mejo s podaljšanim dosegom nikoli ne uporabljate v bližini električnih žic.** Dotikanje ali uporaba v bližini električnih vodov lahko povzroči resne poškodbe ali smrt.

5.3.2 Dodatni varnostni napotki

- a) Pri delu s tem izdelkom vedno nosite zaščitne rokavice, zaščitna očala, zaščito za sluh, čvrsto obutev in dolge hlače.
- b) Škarje za živo mejo so predvidene za dela, pri katerih upravljavec stoji na tleh in ne na lestvi ali kakšni drugi nestabilni površini.
- c) Nevarnost zaradi elektrike, ohranjajte vsaj 10 m razdalje do nadzemnih vodov.
- d) Ne poskušajte sprostiti blokirane/zagozdene gredi z rezili, preden izklopite izdelek in odstranite akumulator. Obstaja nevarnost telesne poškodbe!
- e) Rezila je treba redno preverjati glede obrabe in jih dodatno nabrusiti. Topa rezila preobremenijo izdelek. Garancija ne krije posledične škode.
- f) Če ste pri delu z izdelkom prekinjeni, najprej zaključite trenutni delovni postopek in nato izklopite izdelek.

- g) **Nerabljena električna orodja hranite izven dosega otrok. Osebam, ki niso seznanjene z napravo ali niso prebrali teh navodil, ne pustite uporabljati električnega orodja.** Električna orodja so nevarna, če jih uporabljajo neizkušene osebe.

5.4 Varnostni napotki za teleskopsko žago



PREVIDNO

Kadar izdelek deluje, rok ne približujte vstavitvenemu orodju.

5.4.1 Varnost oseb

- a) Izdelek nikoli ne uporabljajte tako, da stojite na lestvi.
- b) Med uporabo izdelka se ne nagibajte predaleč naprej. Vedno pazite, da stojite varno in vedno ohranjajte ravnotežje. Za enakomerno porazdelitev teže po telesu uporabite nosilni pas, ki je priložen obsegu dobave.
- c) Ne stojte pod vejami, ki jih želite odžagati, da se izognete poškodbam, ki bi jih lahko povzročile padajoče veje. Pazite tudi na veje, ki skočijo nazaj, in se tako izognite poškodbam. Delajte pod kotom pribl. 60°.
- d) Pazite, da ne pride do povratnega sunka naprave.
- e) Pri prevažanju in skladiščenju namestite zaščito verige.
- f) Izogibajte se nenamernemu zagonu izdelka.
- g) Izdelek skladiščite zunaj dosega otrok.
- h) Druge osebe, ki niso seznanjene s temi navodili, naj ne uporabljajo izdelka.
- i) Zagotovite, se komplet rezil ne vrtil več, medtem ko motor deluje v prostem teku.
- j) Preverite, ali so na izdelku pritrjeni pritrilni elementi in poškodovani deli.
- k) Nacionalni predpisi lahko omejujejo uporabo izdelka.
- l) Pomembno je, da pred uporabo in po padcu ali drugih udarcih napravo vsakodnevno pregledate ter tako odkrijete pomembne poškodbe ali okvare.
- m) Pri delovanju izdelka vedno nosite trdno obutev in dolge hlače. Izdelka ne uporabljajte bosi ali z odprtimi sandali. Izogibajte se nošenju ohlapno prilagajočih oblačil ali oblačil z visečimi vrvicami ali kravati.
- n) Izdelka ne uporabljajte, če ste utrujeni ali pod vplivom drog, alkohola ali zdravil. Ne uporabljajte izdelkov, če ste utrujeni.
- o) Izdelek, komplet rezil in zaščite kompleta rezil ohranjajte v dobrem stanju za uporabo.

5.4.2 Dodatni varnostni napotki

- a) Pri delu s tem izdelkom vedno nosite zaščitne rokavice, zaščitna očala, zaščito za sluh, čvrsto obutev in dolge hlače.
- b) Izdelka ne izpostavljajte dežju ali mokroti. Vdor vode v izdelek poveča tveganje električnega udara.
- c) Pred uporabo preverite varnostno stanje izdelka, še posebej meč in verigo žage.
- d) Nevarnost zaradi elektrike, ohranjajte vsaj 10 m razdalje do nadzemnih vodov.

5.4.3 Uporaba in ravnanje

- a) Nikoli ne zaženite izdelka, dokler meč, veriga žage in pokrov verižnika niso pravilno montirani.
- b) Ne žagajte lesa, ki leži na tleh oz. ne poskušajte žagati korenin, ki gledajo iz tal. V vsakem primeru preprečite, da bi z veriga žage zažagali v zemljinu, sicer veriga žage takoj postane topa.
- c) Če bi se pomotoma z izdelkom dotaknili trdega predmeta, takoj izklopite motor in pregledjte, ali se je izdelek morda poškodoval.
- d) Redno delajte premore in pri tem premikajte dlani, da pospešite prekrvavitve.
- e) Če izdelek zaradi vzdrževanja, pregleda ali skladiščenja prenehate uporabljati, izklopite motor, odstranite akumulator in se prepričajte, da so se vsi vrtljivi deli zaustavili. Izdelek vedno pustite, da se ohladi, preden ga pregledate, nastavljate ipd.
- f) Izdelek vzdržujte skrbno. Preverite, ali gibljivi deli delujejo brezhibno in se ne zatikajo, ali so deli zlomljeni ali tako poškodovani, da je delovanje izdelka omejeno. Pred uporabo izdelka je treba popraviti poškodovane dele. Veliko nesreč se zgodi zaradi slabo vzdrževanih izdelkov.
- g) **Rezalna orodja morajo biti ostra in čista.** Skrbno negovana rezalna orodja z ostrimi rezalnimi robovi se manj zatikajo in jih je mogoče lažje voditi.
- h) **Vaše električno orodje sme popravljati samo kvalificirano strokovno osebje in samo z originalnimi nadomestnimi deli.** Tako je zagotovljeno, da električno orodje ostane varno.

Preostala tveganja

Izdelek je izdelan skladno s stanjem tehnike in priznanimi varnostno tehničnimi pravili. Kljub temu lahko pride pri delu do pojava preostalih tveganj.

- Ureznine.
- Poškodbe oči, če uporabnik ne nosi predpisane zaščite za oči.
- Poškodbe sluha, če uporabnik ne nosi predpisane zaščite za sluh.
- Preostala tveganja lahko minimizirate, če skupaj upoštevate »varnostne napotke« in »namensko uporabo« ter navodila za uporabo v celoti.
- Uporabljajte izdelek tako, kot je priporočeno v teh navodilih za uporabo. S tem poskrbite, da vaš izdelek doseže optimalno moč.
- Kljub vsem ukrepom lahko še vedno obstajajo neočitna preostala tveganja.

OPOZORILO

To električno orodje med delovanjem ustvarja elektromagnetno polje. To polje lahko v določenih okoliščinah vpliva na aktivne ali pasivne medicinske vsadke. Zaradi zmanjšanja nevarnosti resnih ali smrtnih poškodb, osebam z medicinskimi vsadki priporočamo, da se pred uporabo električnega orodja posvetujejo s svojim zdravnikom ali proizvajalcem medicinskega vsadka.

OPOZORILO

Pri daljših delih lahko zaradi vibracij pride do motenj prekrvavitve v rokah upravljavca (sindrom belih prstov).

Sindrom belih prstov je bolezen ožilja, pri kateri se majhne krvne žile v prstih na rokah in nogah krčijo, kot da bi prišlo do napada. Prizadeta območja ne dobijo več dovolj krvi in postanejo zelo blede. Pogosta uporaba vibrirajočih izdelkov lahko pri osebah, ki imajo ovirano prekrvavitve (npr. kadičli, diabetiki), povzroči poškodbe žilcev.

Če opazite nenavadne pojave, takoj končajte z delom in obiščite zdravnika.


POZOR

Izdelek je del serije 20 V IXES in ga lahko uporabljate samo z akumulatorji te serije. Akumulatorje lahko polnite samo s polnilniki te serije. Upoštevajte navedbe proizvajalca.

OPOZORILO

Upoštevajte varnostne napotke in navodila za polnjenje in pravilno uporabo, ki so podana v navodilih za uporabo vaše baterije in polnilnika serije 20 V IXES. Podroben opis postopka polnjenja in dodatne informacije najdete v teh ločenih navodilih.

6 Tehnični podatki

Akumulatorska večnamenska naprava	BC-MFH400-X
Napetost motorja	40V (2x20V) 
Prizezovalnik trave:	
Premer rezanja	380 mm
Debelina vrvi	2xØ1,6 mm
Največje število vrtljajev prizezovalnika trave	4000/5500/6200 min ⁻¹
Motorna kosa:	
Premer	255 mm
Premer rezanja	1,4 mm
Premer priključnega nastavka	25,4 mm
Število zob	3
Največje število vrtljajev motorne kose	4000/5500/6200 min ⁻¹
Škarje za živo mejo:	
Premer rezanja	24 mm
Prestavljanje kota meča v stopinjah	+90°/0°/-75° (165°)
Dolžina reza	390 mm
Največje število vrtljajev škarij za živo mejo	880/1100/1360 min ⁻¹
Skupna dolžina	2,35 m

Teleskopska žaga:	
Dolžina vodilne tirnice	295 mm
Dolžina reza	254 mm
Tip vodilne tirnice	AL10-39-507P
Korak verige žage	3/8"/9,525 mm
Tip verige žage	3/8.050-39
Debelina pogonskih členov	1,27 mm
Pogonski pastorek	7x9,525 mm
Kapaciteta rezervoarja za olje	140 ml
Hitrost rezanja teleskopske žage	12/15/18 m/s
Skupna dolžina	2,15 m
Teža (brez akumulatorja)	
Motorna enota	3,37 kg
Prerezovalnik trave (nastavek)	1,45 kg
Motorna kosilnica (nastavek)	1,56 kg
Škarje za živo mejo (nastavek)	2,17 kg
Teleskopska žaga (nastavek)	1,63 kg

Pridržujemo si pravico do tehničnih sprememb!

Hrup in vibracije

⚠ OPOZORILO	
Hrup ima lahko hude posledice za vaše zdravje. Če hrup stroja presega 85 dB, morate vi in osebe v bližini nositi ustrezno zaščito za sluh.	

Vrednosti hrupa in tresljajev so bile ugotovljene v skladu s standardom EN 62841-1.

Karakteristike hrupa

Prerezovalnik trave:	
Zvočni tlak L_{pA}	79,8 dB
Moč zvoka L_{wA}	91,7 dB
Negotovost meritve K_{wA}	1,92 dB
Motorna kosa:	
Zvočni tlak L_{pA}	98,4 dB
Moč zvoka L_{wA}	109,3 dB
Negotovost meritve K_{wA}	2,39 dB
Škarje za živo mejo:	
Zvočni tlak L_{pA}	98,4 dB
Moč zvoka L_{wA}	109,3 dB
Negotovost meritve K_{wA}	2,39 dB
Teleskopska žaga:	
Zvočni tlak L_{pA}	98,4 dB
Moč zvoka L_{wA}	109,3 dB
Negotovost meritve K_{wA}	2,39 dB

Značilne vrednosti tresljajev

Prerezovalnik trave A_{hv}	3,196 / 3,193 m/s ²
Motorna kosa A_{hv}	1,687 / 3,196 m/s ²
Škarje za živo mejo A_{hv}	1,776 / 1,568 m/s ²
Teleskopska žaga A_{hv}	1,854 / 1,738 m/s ²

Merilna negotovost K_{pA}	1,5 m/s ²
-----------------------------	----------------------

Navedena skupna vrednost nihanja in vrednost emisij hrupa sta bili izmerjeni po preizkusnem postopku in ju lahko uporabite za primerjavo električnega orodja z drugim.

Navedeno skupno vrednost emisij hrupa in vrednost nihanja je mogoče uporabiti tudi za začetno oceno obremenitev.

⚠ OPOZORILO	
Vrednosti emisije hrupa in vrednost emisij vibracij lahko med dejansko uporabo električnega orodja odstopajo od navedenih vrednosti, odvisno od vrste in načina uporabe električnega orodja; še posebej od vrste obdelovanca, s katerim delate.	
Potrudite se, da bo obremenitev čim nižja. Primeri ukrepov: omejitev delovnega časa. Pri tem je treba upoštevati vse faze delovnega cikla (na primer čase, ko je orodje izklopljeno, in takšne, ko je sicer vklopljeno, ampak deluje brez obremenitve).	

7 Razpakiranje

⚠ OPOZORILO	
Izdelek in embalažni material nista otroški igrači!	
Otroci se ne smejo igrati s plastičnimi vrečkami, folijami in majhnimi deli! Obstaja nevarnost, da jih pogoltnejo in se z njimi zadušijo!	

- Odprite embalažo in previdno vzemite ven izdelek.
- Odstranite embalažni material ter ovojnica in transportna varovala (če obstajajo).
- Preverite, ali je obseg dostave celovit.
- Preverite, ali so se izdelek in deli pribora poškodovali med transportom. Morebitne poškodbe takoj sporočite transportnemu podjetju, ki je dostavilo izdelek. Kasnejših reklamacij ne bomo priznali.
- Po možnosti embalažo shranite do preteka garancijskega časa.
- Pred uporabo morate s pomočjo navodil za uporabo spoznati izdelek.
- Kot pribor, obrabne in nadomestne dele uporabljajte samo originalne dele. Nadomestne dele dobite pri svojem specializiranem trgovcu.
- Pri naročanju navedite našo številko artikla in tip ter leto izdelave izdelka.

8 Pred zagonom

8.1 Nalivanje olja za verigo žage (sl. 1, 14)

POZOR

Poškodbe izdelka!

Če izdelek uporabljate brez ali s premajhno količino olja ali s starim oljem, lahko to povzroči poškodbe izdelka.

- Pred zagonom dolijte olje. Izdelek je dostavljen brez olja.
- Ne uporabljajte starega olja!
- Preverite nivo olja vsakič, ko zamenjate akumulator.

POZOR

Poškodbe okolja!

Izteklo olje lahko povzroči trajno škodo na okolju. Tekočina je zelo strupena in lahko hitro povzroči onesnaženje vode.

- Olje dolivajte/praznite samo na ravnih, pritrjenih površinah.
- Uporabite polnilni nastavek ali lijak.
- Izpuščeno olje prestrezite s primerno posodo.
- Razlito olje takoj skrbno obrišite in krpe zavrzite skladno z lokalnimi predpisi.
- Olje odstranite v skladu z lokalnimi predpisi.

Napetost verige in mazanje verige pomembno vplivata na življenjsko dobo verige žage.

Veriga žage se med delovanjem izdelka samodejno namaže. Za ustrezno mazanje verige žage mora biti v posodi za polje vedno dovolj olja za verigo žage. Redno preverjajte količino olja, ki ostane v posodi za olje.

Napotki:

* = ni vključeno v obseg dostave!

- Pokrov je opremljen z zaščito pred izgubo.
 - V verižno žago dolivajte samo olje za mazanje verige* (v skladu z RAL-UZ 48), ki je prijazno okolju.
 - Pred vklopom izdelka se prepričajte, da je pokrov rezervoarja za olje na mestu in zaprt.
1. Odprite posodo za olje (16). V ta namen odvijte pokrov posode za olje (16) v nasprotni smeri urnega kazalca.
 2. Da preprečite puščanje olja, uporabite lijak*.
 3. Olje za mazanje verige dolijte previdno. Kapaciteta rezervoarja za olje: maks. 100 ml.
 4. Privijte pokrov posode za olje (16) v smeri urnega kazalca, da zaprete posodo za olje (16).
 5. Morebitno razlito olje takoj skrbno obrišite in krpe* zavrzite skladno z lokalnimi predpisi.
 6. Da bi preverili, koliko je veriga žage namazana, morate izdelek za verigo žage držati nad listom papirja in za nekaj sekund dodati poln plin. Na papirju lahko vidite, ali mazanje verige deluje.

8.2 Montaža cevne osi (13/17/20) (slika 1, 15)

1. Snemite zaščitni pokrovček izbrane sprednje cevne osi (13/17/20).
2. Odvijte zvezdasti ročaj (8).
3. Povlecite zaporni mehanizem (7) ven in ga zavrtite do konca v desno ali levo.
4. Izbrano sprednjo cevno os (13/17/20) navlecite na cevno os (4). Pazite, da bo luknja poravnana z zapornim mehanizmom (7).
5. Sprednjo cevno os (13/17/20) obračajte z majhnimi gibi obračanja, dokler se sprednja cevna os (13/17/20) do konca ne namesti v cevno os (4).
6. Zaporni mehanizem (7) obrnite v svoj izhodiščni položaj. Zaporni mehanizem (7) se slišno zaskoči.
7. Sprednjo cevno os (13/17/20) pritrdite z zvezdastim ročajem (8).

8.3 Namestitev nosilnega pasu (29) (sl. 16–18)

Napotki:

Izdelek je dovoljeno uporabljati samo skupaj z nosilnim pasom.

Izdelek najprej uravnotežite v izklopljenem stanju.

1. Namestite nosilni pas (29).
2. Nosilni pas nastavite tako, da bo karabin (43) približno eno širino roke pod desnim kolkom.
3. Karabin (43) obesite v nosilno ušesce (9).
4. Pustite, da se izdelek uravnoteži.

Napotki:

Izdelek se lahko z delovnim orodjem pri običajni delovni drži ravno še dotika tal.

V nujnem primeru lahko povlecete za varnostno zanko (44) na nosilnem pasu (29). Izdelek se v tem primeru takoj loči od nosilnega pasu (29) in pade na tla.

OPOZORILO

Pred vsakim zagonom preverite varnostno zanko!

8.4 Vstavljanje akumulatorjev (1) v nastavke za akumulator (46) (slika 19)

PREVIDNO

Nevarnost poškodbe!

Akumulatorja ne vstavljajte, dokler akumulatorsko orodje ni pripravljeno za uporabo.

Vstavljanje akumulatorja

1. Akumulatorje (1) potisnite v nastavke za akumulator (46). Akumulatorji (1) se slišno zaskočijo.

Odstranjevanje akumulatorja

1. Pritisnite ročico za odpiranje (45) akumulatorjev (1) in akumulatorje (1) izvlecite iz nastavkov za akumulator (46).

8.4.1 Indikator napolnjenosti (12) (sl. 20)

Indikator napolnjenosti (12) prikazuje stanje napolnjenosti akumulatorja (1).

Stanje napolnjenosti akumulatorja označuje vklop ustrezne LED- lučke.

1. Če želite preveriti stanje napolnjenosti, pritisnite tipko na indikatorju napolnjenosti (12).

3 LED svetiljo	akumulator je popolnoma napolnjen
2 LED svetiljo	akumulator je delno napolnjen
1 LED sveti	Akumulator je treba napolniti

9 Montaža

NEVARNOST

Nevarnost poškodbe!

Uporaba nepopolno sestavljenega izdelka lahko povzroči resne poškodbe.

- Izdelka ne uporabljajte, dokler ni popolnoma sestavljen.
- Pred vsako uporabo opravite vizualni pregled, da zagotovite, da je izdelek popoln in da ne vsebuje nobenih poškodovanih ali obrabljenih delov. Varnostna in zaščitna oprema mora biti nedotaknjena.

OPOZORILO

Nevarnost poškodbe!

Pred vsakim posegom na električnem orodju (npr. vzdrževanje, menjava orodja itd.) ter med transportom in skladiščenjem odstranite akumulator iz električnega orodja. Če pomotoma aktivirate gumb za vklop/izklop, obstaja nevarnost telesnih poškodb.

OPOZORILO

Vedno preverite, ali je delovno orodje pravilno montirano!

- Izdelek postavite samo na plosko, ravno površino.

Potrebno orodje:

- Imbus ključ 4 mm (A)
- Imbus ključ 5 mm (B)
- Viličasti ključ št. 8/10 mm (C)
- Montažni ključi (D)
- Križni/ploščati izvijač*

* = Ni nujno v obsegu dostave!

9.1 Montaža sprednjega ročaja (5) (slika 1–3)

Sprednji ročaj (5) montirajte na cevno os (4):

1. Najprej odvijte imbus vijake M5 (5b) in odstranite gumijast obroček (5a) na sprednjem ročaju (5). Uporabite imbus ključ 4 mm (A).
2. Gumijast obroček (5a) namestite na cevno os (4).
3. Zaščito za noge (6) namestite spodaj na gumijast obroček (5a). Pazite, da bo gumijast obroček (5a) nameščen v izrezu na zaščiti za noge (6).

4. Sprednji ročaj (5) namestite od zgoraj na gumijast obroček (5a), tako da bodo luknje za vijake na zaščiti za noge (6) in sprednjem ročaju (5) medsebojno poravnane.
5. Sprednji ročaj (5) pritrдите s štirimi imbus vijaki M5 (5b). Uporabite imbus ključ 4 mm (A). Pazite, da bo zaščita za noge (6) montirana v levi smeri (v smeri proti upravljavcu).

9.2 Montaža zaščitnih pokrovov (21/24) (sl. 1, 4)

NEVARNOST

Nevarnost poškodbe!

Uporaba nepopolno sestavljenega izdelka lahko povzroči resne poškodbe.

- Izdelka ne uporabljajte, dokler ni popolnoma sestavljen.
- Pred vsako uporabo opravite vizualni pregled, da zagotovite, da je izdelek popoln in da ne vsebuje nobenih poškodovanih ali obrabljenih delov. Varnostna in zaščitna oprema mora biti nedotaknjena.

1. Oba zaščitna pokrova (21/24) namestite na držalo na sprednji cevni osi (20), ki je temu namenjeno.
2. Oba zaščitna pokrova (21/24) pritrдите z obema imbus vijakoma M6 (20a). Uporabite imbus ključ 5 mm (B).

9.3 Montaža/demontaža ohišja svitka vrvi (23) (sl. 1, 5–7)

Sprednjo cevno os motorne kose/prirezovalnika trave (20) lahko skupaj z ohišjem svitka vrvi (23) uporabite kot prirezovalnik trave.

1. Matico M10 (31) in pokrov (30) demontirajte s priključnega vretena (33). Pozor: levi navoj! Uporabite montažni ključ (D).
2. Matica M10 (31) in pokrov (30) za montažo ohišja svitka vrvi (23) nista potrebna. Notranja prirobnica (34) in vpenjalna plošča (32) ostane na priključnem vretenu (33).
3. Notranjo prirobnico (34) držite prek zunanje prirobnice (35) s pomočjo imbus ključa 5 mm (B).
4. Ohišje svitka vrvi (23) obračajte v smeri proti urinim kazalcem na priključnem vretenu (33), ohišje svitka vrvi (23) z roko dobro pritrдите na navojno vreteno (33).
5. Demontaža ohišja svitka vrvi (23) poteka v obratnem vrstnem redu.

Upošteвайте, da se mora smer vrtenja ohišja svitka vrvi (23) ujemati s smerjo puščice na zaščitnem pokrovu (21) (slika 4).

9.4 Montaža/demontaža rezalnega noža (25) (sl. 1, 8, 9)

Sprednja cevna os motorne kose/prirezovalnika trave (20) lahko skupaj z rezalnim nožem (25) uporabite kot motorno koso.

1. Matico M10 (31), pokrov (30) in vpenjalno ploščo (32) demontirajte s priključnega vretena (33). Pozor: levi navoj! Uporabite montažni ključ (D).

- Notranja prirobnica (34) ostane na priključnem vretenu (33).
- Rezalni nož (25) položite na notranjo prirobnico (34). Upošteвайте, da se mora smer vrtenja rezalnega noža (25) ujemati s smerjo puščice na zaščitnem pokrovu (21) (slika 4).
- Nato potisnite vpenjalno ploščo (32) in pokrov (30) na priključno vreteno (33).
- Rezalni nož (25) pritrдите z matico M10 (31).
- Z montažnim ključem (D) dobro zategnite matico M10 (31). Notranjo prirobnico (34) držite prek zunanje prirobnice (35) s pomočjo imbus ključa 5 mm (B).
- Varovalo noža (27) odstranite iz rezalnega noža (25).
- Demontaža rezalnega noža (25) poteka v obratnem vrstnem redu.

9.5 Montaža verižnega meča (14) in verige žage (15) (slike 1, 10–13)

OPOZORILO

Nevarnost poškodb pri rokovanju z verigo ali mečem žage!

- Nosite zaščitne rokavice odporne na ureze.

POZOR

Topa rezila preobremenijo izdelek! Izdelka ne uporabljajte z okvarjeno ali močno obrabljeno pripravo za rezanje.

Napotki:

- Nova veriga žage se podaljšuje, zato jo je treba pogostejše napeti. Redno po vsakem rezu preverjajte napetost verige in jo ponastavite.
- Uporabljajte samo verige žage in meče, izdelane za ta izdelek.

PREVIDNO

Nepravilno nameščena veriga žage povzroči nenadzorovano rezanje izdelka!

Pri sestavljanju verige žage bodite pozorni na navedeno smer teka!

- Za odstranitev pokrova verižnika (37) morate pritrtilno matico (36) obrniti v nasprotni smeri od urnega kazalca. Uporabite viličasti ključ št. 8/10mm (C).
- Za zrahljanje napetosti verige obrnite vijak za napenjanje verige (38) v nasprotni smeri od urnega kazalca. Uporabite montažni ključ (D).
- Verigo žage (15) položite v zanko, tako da so rezalni robovi poravnani v smeri urnega kazalca. Za poravnavo verige žage (15) uporabite simbole (puščice) nad verižnikom (41).
- Verigo žage (15) vstavite v utor verižnega meča (14).
- Verigo žage (15) napeljite okoli verižnika (41) in preverite usmerjenost verige žage (15). Pri tem pazite, da bodo zobje verige žage (15) v dobrem oprijemu z verižnikom (41).

- Verižni meč (14) namestite na vodilna sornika (39) in na vijak za napenjanje verige (40). Vodilna sornika (39) morata biti v vzdolžni luknji, vijak za napenjanje verige (40) pa mora biti v spodnji luknji verižnega meča (14).
- Ponovno namestite pokrov verižnika (37).
- Pritrdilno matico (36) zategnite v smeri urinih kazalcev.
- Še enkrat preverite nameščenost verige žage (15) in jo napnite, kot je opisano v točki 9.6.

Napotek:

Pritrdilno matico zategnite šele, ko je napetost verige dokončno nastavljena.

9.6 Napenjanje verige žage (15) (sl. 1, 10, 13, 14)

OPOZORILO

Nevarnost poškodb, če se veriga žage sname!

Nezadostno napeta veriga žage se lahko med delovanjem sname in povzroči poškodbe.

- Pogosto preverjajte napetost verige žage.
- Napetost verige žage je preslaba, ko pogonski členi izstopajo iz utora na spodnji strani vodilne tirnice.
- Če je napetost verige žage preslaba, ustrezno ponovno napnite verigo žage.

- Pritrdilno matico (36) odvijte z viličastim ključem št. 8/10 mm (C) za nekaj obratov.
- Napetost verige nastavite z vijakom za nastavljanje napetosti verige (38). Uporabite montažni ključ (D).
 - V smeri urinih kazalcev – napetost verige se poveča
 - V smeri proti urinim kazalcem – napetost verige se zmanjša

Veriga žage (15) se ne sme pobešati, vendar bi se morala na sredini verižnega meča (14) dati povleči za 1–2 milimetra proč od verižnega meča (14).

- Verigo žage (15) zavrtite z roko, da preverite brezhiben tek verige. Veriga mora teči prosto v verižnem meču (14).
- Pritrdilno matico (36) znova dobro privijte.

Veriga žage je pravilno napeta, ko ne povesi na spodnji strani verižnega meča in jo je mogoče povleči do konca z orokavičeno roko. Pri vleki verige s vlečno silo 9 N (pribl. 1 kg) veriga in rezilo verige ne smeta imeti več kot 2 mm razmika.

Napotek:

- Napetost nove verige je treba preveriti in dodatno nastaviti po nekaj minutah dela z žago.
- Napenjanje verige žage je treba izvajati na čistem mestu brez žagovine in podobnega.
- Pravilna napetost verige žage je namenjena varnosti uporabnika in zmanjšuje ali preprečuje obrabo in poškodbe verige.

- Priporočamo, da pred prvim delom preverite napetost verige. Veriga žage je pravilno napeta, ko ne povesi na spodnji strani meča in jo je mogoče povleči do konca z orokavičeno roko.

POZOR

Pri delu z žago se veriga žage segreje in rahlo razširi. To »podaljšanje« je pričakovano predvsem pri novih verigah žage.

10 Uporaba

POZOR

Pred zagonom morate izdelek obvezno montirati v celoti!

⚠ OPOZORILO

Nevarnost poškodbe!

Stikalo za vklop/izklop in varnostno stikalo ne smeta biti zaklenjena!

- Če so stikala poškodovana, ne uporabljajte izdelka. Gumb za vklop/izklop in varnostno stikalo morata po sprostitvi izklopiti izdelek.
- Pred vsako uporabo se prepričajte, da izdelek deluje v dobrem stanju.

⚠ OPOZORILO

Možna sta električni udar in škoda na izdelku!

Stik z vodom, po katerem teče tok, pri rezanju lahko povzroči električni udar. Rezanje drugih predmetov lahko povzroči škodo na gredi z rezili.

- Pred rezanjem preverite, ali so v živi meji in grmih skriti predmeti, kot so npr. vodi, po katerih teče tok, žične ograje in oporniki za rastline.

POZOR

Pazite, da temperatura okolja med delom ne preseže 50 °C in ne pade pod -20 °C.

POZOR

Izdelek je del serije 20 V IXES in ga lahko uporabljate samo z akumulatorji te serije. Akumulatorje lahko polnite samo s polnilniki te serije. Upoštevajte navedbe proizvajalca.

⚠ NEVARNOST

Nevarnost poškodbe!

Če se izdelek zatakne, izdelka ne poskušajte izvleči s silo.

- Izklopite motor.
- Za sprostitvev izdelka uporabite ročico vzvoda ali klin.

⚠ OPOZORILO

Pred vsakim zagonom redno preverjajte zaščitne naprave. Okvarjene zaščitne naprave lahko povzročijo resne poškodbe!

10.1 Vklp/izklop izdelka (sl. 1)

⚠ OPOZORILO

Nevarnost poškodb zaradi povratnega udara!

- Izdelka nikoli ne uporabljajte z eno roko!

Napotki:

Stikalo za vklop/izklop omogoča stopenjsko uravnavanje števila vrtljajev. Dlje ko pritisnete stikalo za vklop/izklop, večje je število vrtljajev.

Pred vklopom pazite, da se izdelek ne dotika nobenih predmetov.

Pri uporabi motorne kose (20):

1. Z rezalnega noža (25) odstranite transportno zaščito (26).

Pri uporabi škarij za živo mejo (17):

1. Varovalo noža (27) povlecite z gredi z rezili (19).

Pri uporabi teleskopske žage (13):

1. Preverite, ali je v posodi za olje (16) olje za verigo žage.
2. Olje za verigo žage nalijte, preden se rezervoar za olje (16) izprazni, kot je opisano v razdelku 8.1.
3. Zaščiti meča in verige (28) povlecite z verižnega meča (14).

Število vrtljajev lahko spremenite tudi med delovanjem.

Izbirate lahko med 3 nastavitvami hitrosti:

Počasi	Srednje	Hitro

Vklp

1. Glavno stikalo (10) držite pritisnjeno, dokler se ne vklopi dioda LED.
2. Izberite nastavitvev hitrosti.
3. Sprednji ročaj (5) izdelka primate z levo roko, zadnji ročaj (2) pa z desno roko. Palci in prsti se morajo trdno oprjeti ročajev (2, 5).
4. Objemite blokado vklopa (11) na zadnjem ročaju (2).
5. Pritisnite in držite blokado vklopa (11).
6. Za vklop izdelka s palcem pritisnite stikalo za vklop/izklop (3) navzgor.

Napotki:

Po zagonu izdelka ni treba držati blokade vklopa. Blokada vklopa preprečuje nenameren zagon izdelka.

Če izdelek prenehate uporabljati, sveti dioda LED na glavnem stikalu še 1 minuto. Izdelek se nato samodejno izklopi.

Izklop

1. Za izklop preprosto spustite stikalo za vklop/izklop (3).
2. Glavno stikalo (10) držite pritisnjeno, dokler se ne izklopi dioda LED.
3. Po vsakem delu z izdelkom namestite priloženo transportno zaščito (26), zaščito za meč in verigo (28) in varovalo noža (27).

10.2 Zaščita pred preobremenitvijo

Pri preobremenitvi akumulatorja se ta samodejno izklopi. Po določenem času hlajenja (različni časi) lahko izdelek znova vklopite.

11 Delovna navodila

! NEVARNOST
<p>Nevarnost poškodbe!</p> <p>V tem razdelku so opisane osnovne delovne tehnike pri uporabi izdelka.</p> <p>Tukaj podane informacije ne nadomeščajo večletne izobrazbe in izkušenj strokovnjakov.</p> <p>Ne izvajajte del, za katere niste dovolj usposobljeni!</p> <p>Nepremišljeno ravnanje z izdelkom lahko povzroči hude poškodbe ali smrt!</p>

! PREVIDNO
<p>Po izklopu izdelek še deluje. Počakajte, da se izdelek popolnoma zaustavi.</p>

Napotki:

Pred vklopom pazite, da se izdelek ne dotika nobenih predmetov.

Ta izdelek povzroča določen hrup, ki se mu ni možno izogniti. Zelo hrupna dela preložite na dovoljen in za to namenjen čas. Če je potrebno, upoštevajte čas počitka.

Z delovnim orodjem obdelujte samo proste, ravne površine.

Skrbno pregledjte površino, ki jo želite obrezati, in odstranite vse tuje predmete.

Izogibajte se trkom s kamni, kovinskimi predmeti ali drugimi ovirami.

Delovno orodje se lahko poškoduje, poleg tega pa obstaja nevarnost povratnega udarca.

- Nosite predpisano zaščitno opremo.
- Pri drugih osebah pazite na varno razdaljo do vašega delovnega območja. Vsak, ki vstopi v delovno območje, mora nositi osebno zaščitno opremo.** Odlomki obdelovanca ali zlomljena vstavitvena orodja lahko odletijo vstran in povzročijo poškodbe tudi izven neposrednega delovnega območja.
- Če pride do udarca tukaj, takoj izklopite izdelek in odstranite akumulator. Poiščite poškodbe na izdelku in izvedite potrebna popravila, preden ga boste ponovno zagnali in delali z njim. Če se začne izdelek nenavdno močno tresti, ga je treba nemudoma pregledati.
- Električno orodje držite za izolirane prijemalne površine, ko izvajate dela, pri katerih lahko vstavitveno orodje naleti na skrite električne vode.** Stik z vodom, po katerem teče tok, lahko naelektri tudi kovinske dele in privede do električnega udara.
- Izdelka ni dovoljeno uporabljati med nevihto – **Nevarnost strele!**
- Pred vsako uporabo preverite, ali so na izdelku prisotne očitne napake, kot so zrahljani, obrabljeni ali poškodovani deli.
- Izdelek vklopite in ga šele nato premaknite proti materialu, ki ga obdelujete.

- Na izdelek ne pritiskajte preveč. Naj izdelek opravi svoje delo.
- Med delom izdelek vedno držite z obema rokama.** Poskrbite za stabilen položaj.
- Izogibajte se nenaravni telesni drži.
- Preverite, ali je nosilni pas v udobnem položaju, ki vam olajša držati izdelek.

11.1 Motorna kosa/prizezovalnik trave

POZOR
<p>Med delom z izdelkom morajo biti nameščeni vsi zaščitni pokrovi!</p>

Napotek:

Redno preverjajte, ali je najlonska vrvica poškodovana in ali je vrv za košnjo še vedno nastavljena na dolžino, ki jo določa rezalnik vrvi.

- Delovnega orodja ne držite postrani.
- Travo je mogoče najbolje rezati, ko je suha in ni previsoka.
- Izogibajte se stiku s trdnimi ovirami (kamni, stenami, rešetkastimi ograjami itd.).
- Izdelka ne uporabljajte, da bi rezali divje podrastje ali grmovje.
- Odvisno od tehničnih pogojev, se mokra trava in podrast ovijata okoli pogonske osi pod zaščitnim pokrovom (21). To morate odstraniti, ker se motor pregreva zaradi previsokega trenja (slika 21).

11.1.1 Podaljšanje vrvi za košnjo (sl. 1, 22, 31)

Prizezovalnik trave je dobavljen s polnim svitkom vrvi (48). Vrvica se med delom obrablja.

Da bi dovedli novo vrvico, morate sprožilnik (47) na svitku vrvi (48) močno pritisniti ob tla, medtem ko motor deluje.

Če je vrvica na začetku daljša od določenega kroga rezanja, jo rezalnik vrvi (22) samodejno skrajša na ustrezno dolžino.

Napotki:

Redno preverjajte, ali je najlonska vrvica poškodovana in ali je vrv za košnjo še vedno nastavljena na dolžino, ki jo določa rezalnik vrvi.

Če konec vrvice ni viden:

- Zamenjajte svitek vrvi (48), kot je opisano v razdelku 13.1.1.

11.1.2 Košnja trave (sl. 23)

- Travo kosite tako, da izdelek obračate v desno in levo.
- Pri rezanju počasi odrežite in pri rezanju držite izdelek nagnjen naprej za približno 30°.
- Dolgo travo razrežite v plasteh od zgoraj navzdol.

11.2 Škarje za živo mejo

11.2.1 Nastavljanje kota (slika 1, 24–26)

⚠ OPOZORILO

Izklopite izdelek in odstranite akumulator!

Škarje za živo mejo (17) se lahko prilagodi delovnim pogojem z obračanjem glave noža med +90° in -75°.

1. Pritisnite obe ročici za odpiranje (49) na ročaju (18) in nastavite zeleni položaj.
2. Za ta namen uporabite ročaj (18).
3. Izpustite obe ročici za odpiranje (49), tako da se zobci zaskočijo.
4. Pred zagonom preverite, ali sta se ročici za odpiranje (49) pravilno zaskočili.

POZOR

Delovno orodje lahko uporabljate le, če sta obe ročici za odpiranje zaskočeni!

11.2.2 Tehnike rezanja

- Najprej s škarjami za obrezovanje odrežite debele veje.
- Dvostranska gred z rezili omogoča rezanje v obe smeri ali z nihanjem od ene strani na drugo.
- Izdelek pri navpičnem rezu enakomerno premikajte naprej ali v obliki loka gor in dol.
- Pri vodoravnem rezanju izdelek premikajte ob robu žive meje v obliki polmeseca, tako da rezane veje padejo na tla.
- Da bi dobili dolge ravne črte, je priporočljivo napeti vrvice.

11.2.3 Rezanje žive meje

Žive meje je priporočljivo rezati v obliki trapeza, da preprečite odmiranje spodnjih vej. To ustreza naravni rasti rastlin in omogoča, da žive meje optimalno uspevajo. Pri rezanju skrajšate le nove letne poganjke, kar ustvari gosto razvejanje in dobro zaščito zasebnosti.

- Najprej odrežite strani žive meje. V ta namen premikajte izdelek v smeri rasti od spodaj navzgor. Ko režete od zgoraj navzdol, se tanjše veje premaknejo navzven, kar lahko povzroči gola mesta ali luknje.
- Zgornji rob nato odrežite ravno, strehasto ali okroglo, odvisno od vašega okusa.
- Mlade rastline obrežite na zeleno obliko. Glavni poganjek naj ostane nepoškodovan, dokler živa meja ne doseže načrtovane višine. Vse druge poganjke režite na polovici.

11.2.4 Rezanje v pravilnem obdobju

- Listnata živa meja: Junij in oktober
- Igljučna živa meja: April in avgust
- Hitro rastoča živa meja: od maja pribl. vsakih 6 tednov

Pazite na ptice, ki gnezdiijo v živi meji. V tem primeru prestavite rezanje žive meje ali pa delo na tem območju izključite.

11.3 Teleskopska žaga

⚠ NEVARNOST

Nevarnost poškodbe!

Če se izdelek zatakne, izdelka ne poskušajte izvleči s silo.

- Izklopite motor.
- Za sprostitvev izdelka uporabite ročico vzvoda ali klin.

⚠ NEVARNOST

Pazite na padajoče veje in na to, da se ne bi spotaknili.

- Pred začetkom žaganja mora veriga žage doseči največjo hitrost.
- Pri žaganju s spodnjim delom meča (z vlečenjem verige) imate boljši nadzor.
- Veriga žage se ne sme dotikati tal ali katerega koli drugega predmeta med ali po rezanju.
- Pazite, da se veriga žage ne zatakne v rezu žage. Veja se ne sme zlomiti ali cepiti.
- Upoštevajte tudi varnostne ukrepe proti povratnemu udarcu (glejte varnostna navodila).
- Odstranite navzdol viseče veje, tako da z rezanjem začnete nad vejo.
- Razvejane veje posamično obrežite.

11.3.1 Samodejno mazanje verige žage (slika 1, 14)

Rezervoar za olje (16) napolnite, kot je opisano v razdelku 8.1.

Z regulacijskim vijakom (42) lahko zmanjšate ali povečate količino olja.

Uporabite montažni ključ (D).

- V smeri urinih kazalcev – količina olja se zmanjša (-)
- V smeri proti urinim kazalcem – količina olja se poveča (+)

11.3.2 Tehnike rezanja

⚠ OPOZORILO

Nikoli ne stojte neposredno pod vejo, ki jo želite odžagati!

Nevarnost, da veja nepričakovano pade na vas, je zelo velika.

Na splošno se priporoča, da izdelek prislonite na vejo pod kotom 60°.

Izdelek med rezanjem držite dobro z obema rokama in vedno pazite na uravnotežen položaj kot tudi dobro držo.

Odžagajte majhne veje (slika 27):

Naležno površino žage položite na vejo, da preprečite povratne premike žage pri začetku rezanja. Žago vodite z rahlim pritiskom od zgoraj navzdol skozi vejo.

Pazite na predčasen preboj veje, če preценite velikost in težo.

Odžagajte večje veje (slika 28):

Pri večjih vejah za nadzorovano žaganje najprej izberite sprostilni rez. Za ta namen najprej izvedite vrez na spodnji tretjini veje (z zgornjo stranjo meča). Nato žagajte od spodaj v smeri navzgor (s spodnjo stranjo meča) na mestu prvega reza.

Odžaganje po kosih (slika 29):

Velike oz. dolge veje odžagajte po delih, da bi tako ohranili nadzor nad mestom padca.

- Na drevesu najprej odžagajte spodnje veje, da olajšate padec odrezanih vej.
- Po končanem rezu se za upravljavca nenadoma poveča teža žage, ker žaga ni več podprta z vejo. Obstaja nevarnost, da se izgubi nadzor nad izdelkom.
- Žago izvlcite iz reza samo pri delujoči verigi žage, da preprečite zagodenje.
- Ne žagajte s konico delovnega orodja.
- Ne žagajte odebeljenih začetkov vej, ker s tem preprečite celjenje ran drevesa.

11.4 Po uporabi

- **Preden izdelek odložite, ga vedno izklopite in počakajte, da se izdelek zaustavi.**
- Odstranite akumulatorje.
- Po vsakem delu z izdelkom namestite priloženo zaščito za meč in verigo ali varovalno noža.
- Počakajte, da se izdelek ohladi.

12 Čiščenje

⚠ OPOZORILO

Popravila in vzdrževalna dela, ki niso opisana v teh navodilih za uporabo, pustite izvesti samo specializirani delavnici. Uporabljajte samo originalne nadomestne dele.

Obstaja nevarnost nesreče! Vzdrževalna dela in čiščenje vedno izvajajte z odstranjenim akumulatorjem. Obstaja nevarnost telesne poškodbe! Pred vsemi vzdrževalnimi in čistilnimi deli počakajte, da se izdelek ohladi. Elementi motorja so vroči. Obstaja nevarnost poškodb in opeklin!

Izdelek se lahko nepričakovano zažene in privede do poškodb.

- Odstranite akumulator.
- Počakajte, da se izdelek ohladi.
- Odstranite vstavitveno orodje.

⚠ OPOZORILO

Nevarnost poškodb pri rokovanju z verigo ali mečem žage!

- Nosite zaščitne rokavice odporne na ureze.

1. Počakajte, da se vsi premični deli ustavijo.
2. Priporočamo, da izdelek očistite takoj po vsaki uporabi.

3. Ročaji in prijemalne površine morajo biti suhe, čiste in brez olja in masti. Spolzki ročaji in spolzke prijemalne površine ne omogočajo varnega upravljanja in nadzor električnega orodja v nepredvidljivih situacijah.
4. Po potrebi očistite ročaje z vlažno krpo*, ki ste jo namočili v milnici.
5. Izdelka nikoli ne potaplajte v vodo ali druge tekočine, da bi ga očistili.
6. Izdelka nikoli ne škropite z vodo.
7. Na zaščitnih pripravah, prezračevalnih režah in ohišju motorja mora biti čim manj prahu in umazanije. Izdelek zdrgnite s čisto krpo* ali ga izpihajte s stisnjenim zrakom* pod nizkim tlakom. Priporočamo, da izdelek očistite takoj po vsaki uporabi.
8. Prezračevalne odprtine morajo biti vedno proste.
9. Ne uporabljajte čistil ali topil, ker lahko poškodujejo plastične dele izdelka. Pazite, da v notranjost izdelka ne vdrje voda.

12.1 Škarje za živo mejo

1. Po vsaki uporabi očistite gred z rezili z naoljeno krpo.
2. Gred z rezili po vsaki uporabi naoljite s kantico za olje ali z razpršilom.

12.2 Teleskopska žaga

1. Za čiščenje verige uporabite čopič* ali ročno metlico*, ne tekočine.
2. Očistite utor verižnega meča s čopičem ali stisnjenim zrakom.
3. Očistite verižnik.

13 Vzdrževanje

⚠ OPOZORILO

Popravila in vzdrževalna dela, ki niso opisana v teh navodilih za uporabo, pustite izvesti samo specializirani delavnici. Uporabljajte samo originalne nadomestne dele.

Obstaja nevarnost nesreče! Vzdrževalna dela in čiščenje vedno izvajajte z odstranjenim akumulatorjem. Obstaja nevarnost telesne poškodbe! Pred vsemi vzdrževalnimi in čistilnimi deli počakajte, da se izdelek ohladi. Elementi motorja so vroči. Obstaja nevarnost poškodb in opeklin!

Izdelek se lahko nepričakovano zažene in privede do poškodb.

- Odstranite akumulator.
- Počakajte, da se izdelek ohladi.
- Odstranite vstavitveno orodje.

- Pred vsako uporabo preverite, ali so na izdelku prisotne očitne napake, kot so zrahljani, obrabljeni ali poškodovani deli.
- Preverite, ali so pokrovi in zaščitne priprave poškodovane in pravilno nameščene. Po potrebi jih zamenjajte.
- Redno, skrbno servisiranje je potrebno, da se ohranita nespremenjen nivo varnosti in zmogljivost izdelka.
- Postavite izdelek na ravno površino.

- Izdelka nikoli ne škropite z vodo.
- Iz varnostnih razlogov zamenjajte obrabljene ali poškodovane dele.
- Dela, ki niso opisana v teh navodilih za uporabo, smejo izvajati samo pooblaščené specializirane delavnice.

Napotki:

Izdelek vzdržujte skrbno. Preverite, ali gibljivi deli delujejo brezhibno in se ne zatikajo, ali so deli zlomljeni ali tako poškodovani, da je delovanje izdelka omejeno. Pred uporabo izdelka je treba popraviti poškodovane dele.

13.1 Motorna kosa/prizezovalnik trave

13.1.1 Zamenjava svitka vrvi (48) (sl. 1, 30–34)

1. Odstranite ohišje svitka vrvi (23), kot je opisano v razdelku 9.3.
2. Ohišje svitka vrvi (23) odprite tako, da hkrati močno pritisnete jezička za sprostitev (52) na ohišju svitka vrvi (23).
3. Odstranite pokrov (51) s tlačno vzmetjo (54) ohišja svitka vrvi (23) in odstranite svitek vrvi (48).
4. Konec vrvi v svitku vrvi (48) povlecite iz odprtini za izhod vrvi (55).
5. Iz ohišja svitka vrvi (23) odstranite vse ostanke vrvi.
6. Vzemite nov svitek vrvice (48) in izvlecite po 10 cm od obeh vrvic.
7. Obe vrvice vpnite v zadevni, nasproti ležeči zarez (55) v ohišju svitka vrvice (48) (slika 33).
8. Vstavite nov svitek vrvi (48) v ohišje svitka vrvi (23). Stran svitka vrvi (48), kjer je smer delovanja označena s puščicami, mora biti vidna po vstavitvi.
9. Svitek vrvi (48) je treba namestiti tako, da so zarez (55) v svitku vrvi (48) poravnane z odprtinami za izhod vrvi (54), da se omogoči enostavno vdevanje vrvi.
10. Obe vrvi vstavite v posamezne odprtine za izhod vrvi (54).
11. Svitek vrvi (48) rahlo vrtite sem in tja, dokler se vgrajeni položaji zatikanja svitka vrvi (48) ne splete s položaji zatikanja na ohišju svitka vrvi (23). S tem se prepreči neželeno premikanje.
12. Ponovno namestite pokrov (51) s tlačno vzmetjo (53) na ohišje svitka vrvi (23).
Prepričajte se, da se sprostitevni jezički (52) na pokrovu (51) pri tem natančno prilagajo izrezom na ohišju svitka vrvi (23). Slišali boste klik.

Napotki:

Da bi dovedli novo vrvico, morate sprožilnik (47) na svitku vrvi (48) močno pritisniti ob tla, medtem ko motor deluje (slika 22).

Če je vrvica na začetku daljša od določenega kroga rezanja, jo rezalnik vrvi (22) samodejno skrajša na ustrezno dolžino.

13.1.2 Ponovite vdevanje v ohišje svitka vrvice (48) (slika 30–34)

Namesto tega lahko zamenjate tudi vrvi v ohišju svitka vrvi.

1. Odstranite ohišje svitka vrvi (23), kot je opisano v razdelku 9.3.

2. Ohišje svitka vrvi (23) odprite tako, da hkrati močno pritisnete jezička za sprostitev (52) na ohišju svitka vrvi (23).
3. Odstranite pokrov (51) s tlačno vzmetjo (53) ohišja svitka vrvi (23) in odstranite svitek vrvi (48).
4. Konca vrvi v svitku vrvi (48) povlecite iz odprtini za izhod vrvi (54).
5. Iz ohišja svitka vrvi (23) in svitka vrvi (48) odstranite vse ostanke vrvi.
6. Novo vrv prepognite v sredini (na pribl. 2 metrih) in jo položite s prepognjenim delom vrvi v utor (56) srednje prečke ohišja svitka vrvi (48).
Nato mora biti eden od koncev vrvi v spodnji, in drug v zgornji komori ohišja svitka vrvi (48).
7. Oba konca vrvice navijte v smeri puščice »LH WIND LINE«, ki je na zgornji strani svitka vrvi (48).
8. Vzemite svitek vrvi (48) in izvlecite po 10 cm od obeh vrvi.
9. Obe vrvi nato vpnite v zadevni, nasproti ležeči zarez (55) na svitku vrvi (48).
10. Nadaljujte, kot je opisano v razdelku 13.1.1, točka 8.

13.1.3 Dodatno brušenje rezalnika vrvi (22) (slika 1, 35)

Potrebno orodje:

v obsegu dostave

- križni izvijač (D)
- Ploska pila*

* = ni vključeno v obseg dostave!

Rezalnik vrvi (22) lahko sčasoma postane top.

1. Če se to zgodi, odvijte oba vijaka, s katerimi je rezalnik vrvice (22) pritrjen na zaščitni pokrov (21). Uporabite križni izvijač (D).
2. Rezalnik vrvi (22) pritrдите v vpenjalno pripravo.
3. Ostrino rezalnika vrvi (22) brusite s ploščato pilo, pri tem pa ohranite kot roba rezanja.
4. Rezalnik vrvi (22) montirajte nazaj na zaščitni pokrov (21).

Napotek:

Rezalnik vrvi zamenjajte ali pa nabrusite na koncu vsake sezone košnje ali po potrebi.

13.1.4 Brušenje rezalnega noža (25) (slika 1)

Napotek:

Če je otopelost manjša, lahko rezilo nabrusite sami.

Potrebno orodje:

* = ni vključeno v obseg dostave!

- Ploska pila*
- Vpenjalna priprava*

1. Odstranite rezalni nož (25), kot je opisano v razdelku 9.4.
2. Rezalni nož (25) pritrдите v vpenjalno pripravo.
3. Vsa 3 rezila rezalnega noža (25) brusite s ploščato pilo, pri tem pa ohranite kot roba rezanja (~25°). S pilo vlecite samo v eni smeri.
4. Rezilo zamenjajte najkasneje po petih brušenjih.

Če je rezilo močno obrabljeno ali zlomljeno, zamenjajte rezalni nož (25).

Rezilni nož, ki ni uravnotežen, povzroči močne vibracije motorne kose/prirezovalnika trave (20). To povzroči nevarnost poškodb!

13.2 Škarje za živo mejo

1. Preverite, ali so vijaki v gredi z rezili trdno nameščeni.
2. Majhne rise na rezalnih zobcih lahko zgledate sami. V ta namen rezila pobrusite z oljnatim brusnim kamnom. Samo ostri rezalni zobci zagotavljajo dobro zmogljivost rezanja.
3. Topo, upognjeno ali poškodovano gred z rezili je treba zamenjati.

13.2.1 Mazanje gonila in mehanizma za nastavljanje kota (49) (slika 36)

Napotki:

Gonila mažite vsakih 10 do 20 obratovnih ur.

Dolijte samo malo masti. Nikoli ne prenapolnite!

1. Stikalnico za mast (ni v obsegu dobave) prislonite ob mazalko (58).
2. V mazalko vedno stisnite največ za en hod komercialne masti (58).
3. Mehanizem za nastavljanje kota (49) in gred z rezili (19) morate namazati z ekološko sprejemljivim mazalnim oljem.

13.3 Teleskopska žaga

! OPOZORILO

Nevarnost poškodb pri rokovanju z verigo ali mečem žage!

- Nosite zaščitne rokavice odporne na ureze.

13.3.1 Preverjanje verižnika (41) (slika 1, 10, 11, 13)

1. Za odstranitev pokrova verižnika (37) morate pritrdilno matico (36) obrniti v nasprotni smeri od urnega kazalca. Uporabite viličasti ključ št. 8/10mm (C).
2. Za zrahljanje napetosti verige obrnite vijak za napenjanje verige (38) v nasprotni smeri od urnega kazalca. Uporabite montažni ključ (D).
3. Odstranite verižni meč (14) in verigo žage (15).
4. Preverite sledi obrabe na verižniku (41) s kontrolnim merilom (ni v obsegu dostave).
5. Če so sledi obrabe globlje od 0,5 mm, ne uporabljajte izdelka in se posvetujte s specializiranim prodajalcem. Verižnik (41) morate zamenjati.
6. Verižni meč (14) in verigo žage (15) montirajte nazaj, kot je opisano v 9.5.

13.3.2 Preverjanje verižnega meča (14) (slika 1, 10, 11, 13)

1. Za odstranitev pokrova verižnika (37) morate pritrdilno matico (36) obrniti v nasprotni smeri od urnega kazalca. Uporabite viličasti ključ št. 8/10mm (C).
2. Za zrahljanje napetosti verige obrnite vijak za napenjanje verige (38) v nasprotni smeri od urnega kazalca. Uporabite montažni ključ (D).

3. Odstranite verižni meč (14) in verigo žage (15).
4. Izmerite globino utora verižnega meča (14) z merilno palico brusilne šablone (ni v obsegu dostave).
5. Verižni meč (14) morate zamenjati, če velja kar koli od naslednjega:
 - Verižni meč je poškodovan.
 - Izmerjena globina utora je manjša od najmanjše globine utora verižnega meča (2 mm).
 - Utor verižnega meča je zožen ali razširjen.
6. Verižni meč (14) in verigo žage montirajte, kot je opisano v 9.5.

13.3.3 Zamenjava verižnega meča (14) (slika 1, 10, 11, 13)

1. Za odstranitev pokrova verižnika (37) morate pritrdilno matico (36) obrniti v nasprotni smeri od urnega kazalca. Uporabite viličasti ključ št. 8/10mm (C).
2. Za zrahljanje napetosti verige obrnite vijak za napenjanje verige (38) v nasprotni smeri od urnega kazalca. Uporabite montažni ključ (D).
3. Odstranite verižni meč (14) in verigo žage (15).
4. Zamenjajte verižni meč (14) in namestite verižni meč (14) in verigo žage (15), kot je opisano v razdelku 9.5.

13.3.4 Zamenjajte verigo žage (15) in jo pustite delovati (slika 10–13)

! NEVARNOST

Možne so resne poškodbe, če se žagin list strga ali odpade!

- Nove verige nikoli ne pritrjujte na obrabljen zobnik ali na poškodovano ali obrabljeno vodilno tirnico. Veriga se lahko sname ali raztrga.

- Uporabljajte samo verige žage in meče, izdelane za ta izdelek.
 - Pred zamenjavo verige žage očistite utor vodila verižnega meča, saj lahko nabrana umazanija povzroči, da veriga žage skoči iz tirnice. Nabrana umazanija lahko absorbira tudi olje za verigo žage. Posledica bi bila, da olje za verigo žage ne doseže spodnje strani meča ali le v majhni meri in mazanje je zmanjšano.
1. Za odstranitev pokrova verižnika (37) morate pritrdilno matico (36) obrniti v nasprotni smeri od urnega kazalca. Uporabite viličasti ključ št. 8/10mm (C).
 2. Za zrahljanje napetosti verige obrnite vijak za napenjanje verige (38) v nasprotni smeri od urnega kazalca. Uporabite montažni ključ (D).
 3. Odstranite verižni meč (14) in verigo žage (15).
 4. Verižni meč (14) in verigo žage (15) montirajte nazaj, kot je opisano v 9.5.

Napotek:

Pritrdilno matico zategnite šele, ko je napetost verige dokončno nastavljena.

Z novo verigo žage se sila napenjanja čez nekaj časa zmanjša. Zato morate verigo žage ponovno napeti po prvih 5 rezih ali najkasneje po 10 minutah žaganja.

13.3.5 Brušenje verige žage (15)

⚠ OPOZORILO

Povečana nevarnost nesreče zaradi nepravilno nabrušene verige žage!

Odstopanja od dimenzij geometrije rezalnega roba med ostrenjem povečajo tveganje povratnega udarca izdelka.

- Verigo žage naj nabrusi strokovnjak.

Verigo žage lahko ponovno nabrusijo v pooblaščenih specializiranih delavnicah. Verige žage ne poskušajte brusiti sami, razen če imate ustrezno orodje in izkušnje.

⚠ PREVIDNO

Za brušenje verige so potrebna posebna orodja, ki zagotavljajo, da se rezalna orodja brusijo pod ustreznim kotom in ustrezni globini.

Po brušenju morajo biti vsi rezalni členi enake širine in dolžine.

Napotki:

Ostra veriga zagotavlja optimalno učinkovitost rezanja. Z lahkoto se prebije skozi les in pušča velike, dolge lesne sekance.

Veriga žage je topa, če morate rezalno opremo potiskati skozi les, lesni sekanci pa so zelo majhni. Zelo topa veriga žage sploh ne proizvaja ostružkov, le lesni prah.

13.3.5.1 Navodila za brušenje verižne žage

Za verige žage uporabljajte samo posebne pile!

Druge pile imajo napačno obliko in napačen brus. Premer pile izberite skladno s korakom svoje verige. Pri brušenju rezalnih členov obvezno upoštevajte tudi naslednje kote.

	Premer pile	Zgornji kot	Spodnji kot	Zgornji kot nagiba (55°)	Standardna globina
Tip verige žage					
		Vstavitveni vrtilni kot	Vstavitveni nagibni kot	Stranski kot	
21PBX	pribl. 4,8 mm	30°	10°	85°	0,64 mm
Omejevalo globine					

Kot je treba poleg tega upoštevati za vse rezalne člene.

Če so koti neenakomerni, veriga žage (15) ne teče enakomerno, se hitro obrabi in odpove predčasno.

Ker se lahko te zahteve izpolni samo ob zadostnem in rednem treningu:

- Uporabljajte držalo za pilo.
 - Držalo za pilo je treba pri brušenju verige žage (15) uporabljati ročno. Zaradi tega so označeni primerni koti pile.
1. Pilo držite vodoravno (v ustreznem kotu na verižni meč (14)) in pilite v skladu z oznako kota na držalu za pilo. Držalo za pilo podprite na vrhu zoba in elementu za omejitve globine.
 2. Rezalni člen vedno brusite od notranjosti navzven.
 3. Pila brusi samo pri premikanju v smeri naprej. Pilo pri premikanju nazaj dvignite.
 4. S pilo se ne dotikajte pogonskih in povezovalnih členov.
 5. Pilo redno obračajte naprej, da preprečite enostransko obrabo.
 6. Vzemite kos trdega lesa, da odstranite raz z rezalnih robov.

Vsi rezalni členi morajo biti enako dolgi, ker bodo drugače tudi različno visoki. Zaradi tega se veriga žage (15) premika nerodno in se poveča nevarnost odpovedi.

13.3.6 Mazanje menjalnika (slika 36)

Napotki:

Gonila mažite vsakih 10 do 20 obratovanih ur.

Dolijte samo malo masti. Nikoli ne prenapolnite!

1. Stiskalnico za mast (ni v obsegu dobave) prislonite ob mazalko (57).
2. V mazalko vedno stisnite največ za en hod komercialne masti (57).

14 Skladiščenje in transport

Izdelek in njegove dodatke hranite v temnem, suhem in zaščitenem pred zmrzaljo mestu, ki je nedostopno otrokom.

Optimalna temperatura shranjevanja je med 5 °C in 30 °C. Izdelek shranjujte v originalni embalaži.

Pokrijte izdelek, da ga zaščitite pred prahom ali vlago. Navodila za uporabo shranjujte skupaj z izdelkom.

14.1 Priprave na skladiščenje

1. Odstranite akumulatorje.
2. Namestite vse zaščitne pokrove.
3. Izdelek v celoti izpraznite.
4. Izdelek očistite in preverite, ali je poškodovan.

14.2 Prevoz

⚠ OPOZORILO

Nevarnost poškodbe!

Pred vsakim posegom na električnem orodju (npr. vzdrževanje, menjava orodja itd.) ter med transportom in skladiščenjem odstranite akumulator iz električnega orodja. Če pomotoma aktivirate gumb za vklop/izklop, obstaja nevarnost telesnih poškodb.

- Izdelek se lahko prenaša samo s predvidenim ročajem.
- Namestite vse zaščitne pokrove.
- Za preprečitev telesnih in materialnih poškodb je treba izdelek pri prevažanju v vozilih zavarovati pred prevračanjem.

15 Popravilo in naročanje nadomestnih delov

Upošteвайте, da so pri tem izdelku sledeči deli podvrženi obrabi, ki izhaja iz uporabe, ali naravni obrabi oz. so sledeči deli potrebni kot potrošni material.

POZOR

Po zakonu o odgovornosti za izdelke ne jamčimo za poškodbe, ki nastanejo zaradi nestrokovnih popravil ali neuporabe originalnih nadomestnih delov.

Pooblastite servisno službo ali pooblaščenega strokovnjaka. Enako velja tudi za pribor.

Nadomestne dele in pribor dobite v našem servisnem centru. V ta namen odčitajte QR-kodo na naslovni strani.

15.1 Naročanje nadomestnih delov

Pri naročanju nadomestnih delov morate navesti naslednje podatke:

- Oznaka modela
- Številka izdelka
- Podatki na tipski ploščici

Nadomestni deli/oprema

Akumulator SBP2.0 št. artikla:	7909201708
Akumulator SBP4.0 št. artikla:	7909201709
Polnilnik SBC2.4A št. artikla:	7909201710
Polnilnik SBC4.5A št. artikla:	7909201711
Polnilnik SDBC2.4A št. artikla:	7909201712
Polnilnik SDBC4.5A št. artikla:	7909201713
StarterKit SBSK2.0 št. artikla:	7909201720
StarterKit SBSK4.0 št. artikla:	7909201721

16 Odlaganje med odpadke in reciklaža

Napotki za embalažo



Embalažne materiale je mogoče reciklirati. Embalažo zavrzite okoliju prijazno.

Napotki glede zakona o električnih in elektronskih napravah



Stare električne in elektronske naprave ne sodijo med gospodinske, pač pa jih morate zavreči oz. oddati na zbirno mesto ločeno!

- Stare baterije in akumulatorje, ki niso fiksno vgrajeni v staro napravo, je treba pred oddajo na zbirno mesto odstraniti brez uničenja komponent! Navodila za njihovo odstranjevanje ureja zakon o baterijah.
- Lastnik oz. uporabnik električnih in elektronskih naprav je zakonsko zavezan, da stare naprave po njihovi uporabi odda.

- Končni uporabnik nosi odgovornost za brisanje svojih osebnih podatkov na stari napravi, ki jo želi zavreči!
- Simbol prečrtanega smetnjaka pomeni, da električnih in elektronskih naprav ne smete odlagati med gospodinske odpadke.
- Električne in elektronske naprave lahko brezplačno oddate na naslednjih mestih:

- Javno-pravna mesta (npr. odstranjevanje odpadkov oz. zbirna mesta (npr. komunalna podjetja)
- Prodajna mesta električnih naprav (stacionarna in spletna), če so trgovci zavezani k prevzemanju starih naprav ali to ponujajo brezplačno.
- Do tri stare električne naprave na vrsto naprave, z dolžino stranice največ 25 centimetrov, lahko brez predhodnega nakupa nove naprave od proizvajalca oddate pri njem ali na drugem pooblaščenem zbirnem mestu v vaši bližini.
- Ostale proizvajalčeve in trgovčeve dodatne pogoje za prevzem najdete pri posamezni servisni službi.

- Če proizvajalec dostavi novo električno napravo v zasebno gospodinjstvo, lahko končni uporabnik na zahtevo naroči brezplačen prevzem stare električne naprave. Povežite se s servisno službo proizvajalca.

- Te izjave veljajo le za naprave, ki so nameščene in prodane v državah Evropske unije in so predmet evropske direktive 2012/19/EU. V državah izven območja Evropske unije lahko veljajo drugačna določila za odstranjevanje starih električnih in elektronskih naprav med odpadke.

Opombe o litij-ionskih akumulatorjih



Predn zavrzete napravo, odstranite akumulator!

- Akumulatorjev ne mečite med gospodinske odpadke, ogenj (nevarnost eksplozije) ali vodo. Poškodovani akumulatorji lahko škodujejo okolju in vašemu zdravju, če uhajajo strupeni hlapi ali tekočine.
- Okvarjene ali porabljene akumulatorje je treba reciklirati v skladu z Direktivo 2006/66/ES.
- Napravo in polnilnik odnesite na lokacijo za recikliranje. Uporabljene plastične in kovinske dele je mogoče ločiti glede na vrsto in jih tako reciklirati.
- Ko so akumulatorji izpraznjeni, jih zavrzite. Priporočamo, da pole pokrijete z lepilnim trakom za zaščito pred kratkim stikom. Akumulatorja ne odpirajte.
- Akumulatorje zavrzite v skladu z lokalnimi predpisi. Akumulatorje oddajte na zbirnem mestu za rabljene akumulatorje, kjer jih bodo reciklirali na okolju prijazen način. Posvetujte se s lokalnim podjetjem za odstranjevanje odpadkov.

Goriva in olja

- Pred odstranjevanjem izdelka med odpadke je treba rezervoar za gorivo in rezervoar za motorno olje izprazniti!
- Gorivo in motorno olje ne sodita med gospodinske, pač pa ju morate zavreči oz. oddati na zbirno mesto ločeno!
- Prazne posode za olje in gorivo je treba zavreči okolju prijazno.

17 Pomoč pri motnjah

Motnja	Morebiten vzrok	Ukrep
Izdelek se ne zažene.	Prenizka moč akumulatorja.	Napolnite akumulator.
	Akumulator ni pravilno vstavljen.	Potisnite akumulator v nastavek za akumulator. Akumulator se slišno zaskoči.
	Stikalo za vklop/izklop je okvarjeno.	Obrnite se na našo servisno službo.
	Motor je okvarjen.	
Izdelek deluje s prekinitvami.	Zrahljan notranji stik.	Obrnite se na našo servisno službo.
	Okvarjeno stikalo za vklop/izklop.	
Slaba zmogljivost rezanja.	Veriga žage ni montirana pravilno.	Pravilno namestite verigo žage.
	Veriga žage je topa.	Verigo naj naostrite strokovnjak ali pa verigo žage zamenjajte.
	Napetost verige ni zadostna.	Preverite verigo žage. Po potrebi verigo žage napnite.
	Gred z rezili je topa.	Preverite, nabrusite gred z rezili ali pa se obrnite na našo servisno službo.
	Preveč trenja zaradi nepravilnega mazanja.	Naoljite gred z rezili.
	Umazana gred z rezili.	Očistite gred z rezili.
	Slaba tehnika rezanja.	Upoštevajte napotke za delo.
Izdelek teče težko/veriga žage se sname.	Napetost verige ni zadostna.	Preverite verigo žage. Po potrebi verigo žage napnite.
Veriga postane vroča, med žaganjem se pojavi dim, razbarvanje tirnice.	Premalo olja za verigo žage.	Preverite avtomatski oljni sistem. Po potrebi doližite olje za verigo žage.
Gred z rezili postane vroča.	Gred z rezili je topa.	Preverite, nabrusite gred z rezili ali pa se obrnite na našo servisno službo.
	Gred z rezili ima rise.	
	Preveč trenja zaradi nepravilnega mazanja.	Naoljite gred z rezili.
Močne vibracije, glasni zvoki	Priprava za rezanje je umazana.	Očistite pripravo za rezanje.
	Motor je okvarjen.	Obrnite se na našo servisno službo.
Slab rezultat rezanja.	V svitku vrvi ni dovolj vrvi za košnjo.	Podaljšajte vrvi za košnjo/zamenjajte svitek vrvi.
	Priprava za rezanje je umazana.	Očistite pripravo za rezanje.
	Prenizka moč akumulatorja.	Napolnite akumulator.
Nenavadne vibracije	Vodilna tirnica je zrahljana.	Preverite tesnost vodilne tirnice.

18 Garancijski pogoji – serija Scheppach 20V IXES

Datum revizije 25.04.2024

Spoštovana stranka,

naši izdelki so predmet strogega nadzora kakovosti. Če izdelek ne deluje pravilno, to zelo obžalujemo in vas prosimo, da stopite v stik z našo servisno službo na spodaj navedenem naslovu. Z veseljem smo vam na voljo tudi na telefonski številki servisa. Naslednji napotki so namenjeni za pomoč pri obdelavi in urejanju zahtevkov brez kakršnih koli težav.

Za uveljavljanje garancijskih zahtevkov velja naslednje:

- 1. Ti garancijski pogoji urejajo dodatne garancijske storitve proizvajalca** za kupce (zasebne končne uporabnike) novih izdelkov. Ta garancija ne vpliva na zakonske garancijske zahtevke. To je odgovornost prodajalca, pri katerem ste izdelek kupili.

- 2. Garancijske storitve** proizvajalca se nanašajo izključno na pomanjkljivosti na izdelek, ki ste ga nabavili, in se tičejo napak v materialu ali proizvodnji. Če pride v času veljavnosti garancije do napak v materialu ali proizvodnji, proizvajalec kot ponudnik jamstva v okvirju te garancije zagotavlja eno od naslednjih storitev po svoji izbiri:

- brezplačno popravilo blaga
- brezplačno zamenjavo blaga z enakovrednim izdelkom (po potrebi tudi zamenjava z novim modelom, ki izvorno blago ni več na voljo).

Zamenjani izdelki ali deli postanejo naša last. Prosimo, upoštevajte, da naši izdelki namensko niso konstruirani za gospodarsko, obrtno ali poslovno uporabo. Garancijski primer torej ne nastane, če je bil izdelek v garancijskem roku uporabljen v komercialni, obrtni ali industrijski dejavnosti ali je bil izpostavljen enakovredni obremenitvi.

3. Naša garancijska storitev izključuje:

- Poškodbe izdelka zaradi neupoštevanja navodil za montažo, nepravilne namestitve, neupoštevanja navodil za uporabo (npr. priključitev na napačno omrežno napetost ali vrsto toka) ali predpisov o vzdrževanju in varnosti ali zaradi uporabe izdelka pod neustreznimi okoljskimi pogoji kot tudi zaradi pomanjkanja nege in vzdrževanja.
- Poškodbe izdelka zaradi napačne ali nepravilne uporabe (kot je preobremenitev izdelka ali uporaba nepooblaščenih orodij ali pripomočkov), vdor tujkov (kot je pesek, kamenje ali prah), poškodba med transportom, uporaba sile ali zunanjih vplivov (kot je npr. poškodba zaradi padca).
- Poškodbe izdelka ali delov izdelka, ki so posledica normalne (operativne) ali druge naravne obrabe, kot tudi poškodbe in/ali obrabe obrabljenih delov.
- Okvare izdelka, ki nastanejo zaradi uporabe dodatkov, dodatnih ali nadomestnih delov, ki niso originalni deli ali se ne uporabljajo za predvideni namen.
- Izdelke, ki so bili spremenjeni ali prilagojeni.
- Manjša odstopanja od ciljnega stanja, ki niso pomembna za vrednost in uporabnost izdelka.
- Izdelke, na katerih so bila izvedena samovoljna popravila ali popravila brez dovoljenja, zlasti s strani nepooblaščenih tretjih oseb.
- Če identifikacije na izdelku ali identifikacijski podatki izdelka (nalepka stroja) manjkajo ali niso berljivi.
- Izdelke, ki so močno umazani in jih zato servisno osebje zavrne.
- Odškodninski zahtevki in posledična škoda so na splošno izključeni iz te garancije.

4. **Garancijska doba** je običajno **5 let** (12 mesecev za baterije/akumulatorje) in začne veljati z datumom nakupa izdelka. Datum na izvirnem dokazilu o nakupu je odločilen. Garancijske zahtevke morate uveljavljati takoj, ko zanje izveste. Uveljavljanje garancijskih zahtevkov po poteku garancijskega roka je izključeno. Popravilo ali zamenjava izdelka ne povzroči podaljšanja garancijskega obdobja, prav tako pa ta storitev ne začne novega garancijskega obdobja za izdelek ali vgrajene nadomestne dele. To velja tudi pri uporabi servisa na kraju uporabe. Pri uveljavljanju garancije se predvideva, da se proizvajalci kot ponudniku jamstva, na njegovo zahtevo omogoči preverjanje predmeta jamstva tako, da se mu pošlje blago. Ne pozabite, da se poškodbe, do katerih lahko pride na transportni poti, prepreči z ustrežno embalažo. Zadevni izdelek je treba predložiti ali poslati centru za pomoč strankam v očiščenej stanju skupaj s kopijo računa o nakupu, ki vsebuje podatke o datumu nakupa in naziv izdelka. Če je izdelek poslan nepopolno brez celotnega obsega dostave, se manjkajoči dodatki pripišejo/odštejejo, če je izdelek zamenjan ali izvedeno vračilo kupnine. Delno ali v celoti razstavljenih izdelkov ni mogoče sprejeti v okviru garancijskega zahtevka. V kolikor je reklamacija neupravičena ali izven garancijskega roka, stroške transporta in transportno tveganje praviloma prevzame kupec. **Prosimo, da garancijski zahtevek predhodno prijavite servisnemu centru (glejte spodaj).**

Praviloma je dogovorjeno, da se okvarjen izdelek s kratkim opisom napake pošlje na spodaj naveden naslov servisa z organiziranim vračilom ali – v primeru popravila izven garancijskega roka – z zadostno poštino, upoštevajoč ustrezne smernice za pakiranje in pošiljanje. **Upoštevajte, da je vaš izdelek (odvisno od modela) iz varnostnih razlogov ob vračilu brez vseh obratovalnih sredstev.** Izdelek, poslan v naš servisni center, mora biti zapakiran tako, da se med transportom preprečijo poškodbe reklamiranega izdelka. Po opravljenem popravilu/menjavi vam bomo izdelek brezplačno poslali nazaj. Če izdelkov ni mogoče popraviti ali zamenjati, lahko po lastni presoji vrnemo kupnino do nakupne cene okvarjenega izdelka, ob upoštevanju odbitkov za obrabo. Ta jamstva veljajo le v korist prvotnega zasebnega kupca in jih ni mogoče dodeliti ali prenesti.

5. **Podaljšanje garancijske dobe na 10 let:** Podjetje Scheppach ponuja dodatno podaljšanje garancije za 5 let za izdelke iz serije Scheppach 20V. Garancijska doba za te izdelke je torej skupaj 10 let. Baterije/akumulatorji, polnilniki in dodatki so izključeni. To podaljšanje garancije lahko izkoristite tako, da svoj izdelek Scheppach iz te ponudbe registrirate na spletu na <https://garantie.scheppach.com> najpozneje v 30 dneh od datuma nakupa. Po uspešni spletni registraciji boste prejeli potrditev podaljšanja garancije za izdelek.
6. **Za uveljavljanje garancijskega zahtevka se obrnite na naš servisni center.**

Prosimo, uporabite naš obrazec na naši spletni strani: <https://www.scheppach.com/de/service>

Prosimo, da nam ne pošiljate nobenih izdelkov, ne da bi nas prej kontaktirali in se registrirali pri našem servisnem centru.

Za uveljavljanje te garancije morate obvezno najprej stopiti v stik z našim servisnim centrom. Garancijske zahtevke je treba uveljaviti v 14 dneh od odkritja napake pred iztekom garancijskega roka. V ta namen je obvezna predložitev izvirnega dokazila o nakupu in, če je primerno, potrditev podaljšanja garancije v zvezi z artiklom.

7. **Čas obdelave** - Pritožbe običajno obravnavamo v 14 dneh od prejema v našem servisnem centru. Če je v izjemnih primerih določen čas obdelave presežen, vas bomo o tem pravočasno obvestili.
8. **Obrabni deli so na splošno izključeni iz garancije!** - Obrabni deli so: a) priložene, priključene in/ali nameščene baterije/akumulatorji in b) vsi obrabni deli, odvisni od modela (vključno z jermeni, žaginimi listi, vložki, brusilnimi koluti, filtri, oglikovimi ščetkami itd., glejte navodila za uporabo). Iz garancije so izključene baterije ali akumulatorji, ki so globoko izpraznjeni ali imajo poškodovana ohišja in/ali pole.
9. **Predračun** - Proti plačilu bomo popravili izdelke, ki niso ali niso več zajeti v garanciji. Če se obrnete na naš servisni center, lahko okvarjene izdelke pošljete za oceno stroškov in servisnemu centru po potrebi pisno (po pošti, elektronski pošti) izdate dovoljenje za popravilo. Nadaljnja obdelava ne poteka brez odobritve popravila.

Garancijski pogoji so veljavni samo v trenutni različici v času pritožbe in jih lahko najdete na našem spletnem mestu (www.scheppach.com). Pri prevodih je nemška različica vedno verodostojna.

**Scheppach GmbH · Günzburger Str. 69 ·
89335 Ichenhausen (Nemčija)**

Telefon: +800 4002 4002 ·

E-pošta: customerservice.SI@scheppach.com ·

Internet: <https://www.scheppach.com>

Pridržujemo si pravico, da te garancijske pogoje kadarkoli spremenimo brez predhodnega obvestila.

19 EU izjava o skladnosti

Prevod originalne izjave o skladnosti

Proizvajalec:

Scheppach GmbH
Günzburger Straße 69
D-89335 Ichenhausen

S polno odgovornostjo izjavljamo, da je tukaj opisani izdelek v skladu z veljavnimi smernicami in standardi.

Znamka: **SCHEPPACH**

Oznaka izdelka: **AKUMULATORSKA VEČNAMENSKA
NAPRAVA**

BC-MFH400-X

Št. art. **5904820900**

Direktive EU:

2014/30/EU, 2006/42/ES, 2000/14/ES_2005/88/ES,
2011/65/EU*

* Zgoraj opisani predmet izjave izpolnjuje predpise Direktive 2011/65/EU Evropskega parlamenta in Sveta z dne 8. junij 2011 za omejevanje uporabe določenih nevarnih snovi v električnih in elektronskih napravah.

2006/42/ EG- Priloga IV

Priglašeni organ: TÜV SÜD Product Service GmbH
Zertifizierstelle,
Ridlerstraße 65,
80339 München, Nemčija

Številka: 0123

Številka certifikata: M6A 011284 0442 Rev. 00

Uporabljeni standardi:

EN 62841-1:2015/A11:2022; EN 62841-4-2:2019;
EN 50636-2-91:2014; EN ISO 11680-1:2021;
EN ISO 11806-1:2022; EN ISO 12100:2010;
EN IEC 55014-1:2021; EN IEC 55014-2:2021

Pooblaščenec za dokumentacijo:

Stefan Hartinger
Günzburger Str. 69
D-89335 Ichenhausen
Ichenhausen, 05.08.2024


Simon Schünk

Division Manager Product Center


Andreas Pecher

Head of Project Management

Sisukord

1	Sissejuhatus.....	311
2	Toote kirjeldus (joon. 1-6).....	311
3	Tarnekomplekt (joon. 1).....	312
4	Sihtotstarbekohane kasutus.....	312
5	Ohutusjuhised.....	312
6	Tehnilised andmed.....	316
7	Lahtipakkimine.....	317
8	Enne käikuvõtmist.....	317
9	Montaaž.....	318
10	Käsitsemine.....	320
11	Tööjuhised.....	321
12	Puhastamine.....	323
13	Hooldus.....	324
14	Ladustamine ja transportimine.....	327
15	Remont ja varuosade tellimine.....	327
16	Utiliseerimine ja taaskäitlus.....	327
17	Rikete kõrvaldamine.....	328
18	Garantiitingimused – Schepbach 20V IXES seeria.....	329
19	EL vastavusdeklaratsioon.....	330
20	Plahvatusjoonis.....	487

Tootel olevate sümbolite selgitus

Käesolevas käsiraamatus on sümbolite kasutamise ülesandeks pöörata Teie tähelepanu võimalikele riskidele. Ohutussümbolitest ja nende juurde kuuluvatest selgitustest tuleb täpselt aru saada. Hoiatused ise ühtki riski ei kõrvalda ega suuda asendada korrektsed meetmed õnnetuste ärahoidmiseks.

	Lugege enne käikuvõtmist käsitusjuhend ja ohutusjuhised läbi ning pidage neist kinni!
	Tähelepanu! Tootele paigaldatud ohutusemärkide ja hoiatusjuhiste ning ohutus- ja käsitusjuhiste eiramine võib põhjustada raskeid vigastusi kuni surmani.
	Kandke kaitseprille.
	Kandke kuulmekaitset.
	Kandke alati kaitsekiivrit!
	Kandke kaitsekindaid!

	Kandke tugevaid jalatseid!
	Kiiruse seadistamine
	Ärge jätke toodet vihma kätte. Toodet tohib statsiooneerida, ladustada ja käitada ainult kuivades ümbrustingimustes.
	Tähelepanu! Vigastusoht töötavate nugade tõttu.
	Tehke kindlaks, et teised inimesed peavad kinni piisavast ohutusvahemaast. Hoidke kõrvalised isikud tootest eemal.
	Ülespaisatavad objektid ja pöörlevad osad võivad raskeid vigastusi põhjustada.
	Tehke kindlaks, et teised inimesed peavad kinni piisavast ohutusvahemaast.
	Hoidke vahekaugust teiste inimeste ja elektrijuhtmete suhtes.
	Pöörake tähelepanu allakukkuvale materjalile.
	Viige hooldus-, ümbervarustus-, seadistus- ja puhastustööd läbi ainult väljalülitatud mootori ja eemaldatud aku korral.
	Liitiumioonaku
	Toode vastab kehtivatele Euroopa direktiividele.
	Ketiõli täiteava
	Saeketi paigaldussuund
	Lõikepikkus
	Noatala pikkus
	Jõhvipooli pöörlemissuund.
	Murutrimmeri pöörlemissuund.
	Jõhvipooli läbimõõt.
	Materjali koorimissuund

	Lõikenoa läbimõõt.
	Lõikenuga.
	Hoidke oma jalad rakendustööriistast eemal.
	Ärge kasutage saelehte.
	Toote garanteeritud helivõimsustase.
	Toote garanteeritud helivõimsustase.

1 Sissejuhatus

Tootja:

Scheppach GmbH
Günzburger Straße 69
D-89335 Ichenhausen

Austatud klient!

Soovime Teile uue toote meeldivat ja edukat kasutamist.

Juhis:

Kõnealuse toote tootja ei vastuta kehtiva tootevastutuse seaduse järgi kahjude eest, mis tekivad tootel või toote tõttu alljärgnevatel juhtudel:

- Asjatundmatu käsitlemine
- Käsitlusjuhendi eiramine
- Remondid kolmandate isikute, volitamata spetsialistide poolt
- Mitte-originaalosade paigaldamine ja nendega vahetamine
- Mitte sihtotstarbekohane kasutus

Pidage silmas:

Käsitlusjuhend on kõnealuse toote koostisosa.

See sisaldab tähtsaid juhiseid, kuidas saate tootega ohutult, asjatundlikult ning ökonoomselt töötada, kuidas saate vältida ohte, hoida kokku remondikulusid, lühendada seisakuaegu ning suurendada tarviku töökindlust ja eluiga. Lisaks käesolevas käsitlusjuhendis esitatud ohutusnõuetele peate tingimata järgima oma riigis toote käitamise kohta kehtivaid eeskirju.

Tutvuge enne toote kasutamist kõigi käsitlus- ja ohutusjuhustega. Käitage toodet ainult kirjeldatud viisil ja mainitud kasutusvaldkondades. Säilitage käsitlusjuhendit hästi ja andke kõik dokumendid toote edasiandmisel kolmandatele isikutele kaasa.

2 Toote kirjeldus (joon. 1-6)

1. Aku*
2. Tagumine käepide
3. Sisse-/väljalüliti
4. Toruvars
5. Eesmine käepide
- 5a. Kummirõngas
- 5b. Sisekuuskantpoldid M5
6. Jalakaitse
7. Lukusti (toruvars)
8. Tähtkäepide
9. Kandeas
10. Pealüliti
11. Sisselülitustõkis
12. Laadimisseisundi näidik (aku)
13. Eesmine toruvars (oksalõikur)
14. Ketimõök (juhtplaat)
15. Saekett
16. Ölipaak
17. Eesmine toruvars (hekikäärid)
18. Käepide
19. Noatala
20. Eesmine toruvars (mootorvikat/murutrimmer)
- 20a. Sisekuuskantpoldid M6
21. Kaitsekate (küljel)
22. Jõhviloikur
23. Poolikapsel
24. Kaitsekate (ülal)
25. Lõikenuga
26. Transpordikaitse (lõikenuga)
27. Noakaitse (hekikäärid)
28. Mõõga- ja ketikaitse
29. Kanderihm
30. Kate
31. Mutter M10
32. Pingutusseib
33. Vastuvõtuspindel
34. Sisemine äärík
35. Välimine äärík
36. Kinnitusmutter (ketiratta kate)
37. Ketiratta kate
38. Ketipingutuskruvi
39. Juhtpolt
40. Ketipingutuspolt
41. Ketiratas
42. Reguleerimiskruvi (saeketi määrimine)
43. Karabiinõõks
44. Ohutusaas
45. Lahtilukustusklahv (aku)
46. Akupesa
47. Päästik (jõhvipool)
48. Jõhvipool
49. Nurgaseadur
50. Lahtilukustushoob
51. Kaas
52. Lahtilukusti
53. Survevedru
54. Jõhvi väljalaskeas
55. Sälk
56. Sälk (jõhvipooli keskkohat)
57. Määrdenippel (oksalõikur)
58. Määrdenippel (hekikäärid)

* = ei sisaldu tingimata tarnekomplektis!

3 Tarnekomplekt (joon. 1)

Pos	Arv	Nimetus
1.	2 x	Aku*
5.	1 x	Eesmine käepide
5a.	1 x	Kummirõngas
5b.	4 x	Sisekuuskantpolt M5
13.	1 x	Eesmine toruvars (oksalõikur)
14.	1 x	Ketimõök (juhtplaat)
15.	1 x	Saekett
17.	1 x	Eesmine toruvars (hekikäärid)
20.	1 x	Eesmine toruvars (mootorvikat/murutrimmer)
20a.	2 x	Sisekuuskantpolt M6
21.	1 x	Kaitsekate (küljel)
23.	1 x	Poolikapsel
24.	1 x	Kaitsekate (ülal)
25.	1 x	Lõikenuga
26.	1 x	Transpordikaitse (lõikenuga)
27.	1 x	Noakaitse
28.	1 x	Mõõga- ja ketikaitse
29.	1 x	Kanderihm
31.	1 x	Mutter M10
A.	1 x	Sisekuuskantvõti 4 mm
B.	1 x	Sisekuuskantvõti 5 mm
C.	1 x	Lihtvõti VM 8/10 mm
D.	1 x	Montaaživõti (VM 19/21 mm, ristpeakruvikeeraja)
	1 x	Aku-multifunktsiooneseade
	1 x	Käsitsusjuhend

4 Sihtotstarbekohane kasutus

Toodet tohib monteerida ainult kaasapandud mootoripea külge.

Mootorvikat:

Mootorvikat (lõikenoa kasutamine) sobib kerge võsa, tuveva umbrohu ja alusmetsa lõikamiseks.

Murutrimmer:

Murutrimmer (kasutamine lõikejõhviga jõhvipooliga) sobib muru, rohupindade ja kerge umbrohu lõikamiseks.

Hekikäärid:

Need hekikäärid on ette nähtud hekkide, põõsaste ja puhmaste lõikamiseks.

Oksalõikur (teleskoopvarrega oksalõikur):

Oksalõikur on ette nähtud puude laasimistöödeks. See ei sobi ulatuslikeks saagimistöödeks ja puude langetamiseks ning muude materjalide kui puidu saagimiseks.

Toodet tohib kasutada ainult vastavalt selle otstarbele. Igasugune edasine ulatuslikum kasutus pole sihtotstarbekohane. Sellest põhjustatud kahjude või iga liiki vigastuste eest vastutab kasutaja/operaatr ja mitte tootja.

Sihtotstarbekohase kasutuse koostisosaks on ka ohutusjuhiste, samuti montaaživõti ja käsitsusjuhendis sisalduvate käitusjuhiste järgimine.

Isikud, kes toodet kasutavad ja hooldavad, peavad seda tundma ning olema võimalikest ohtudest teavitatud.

Tootel teostatud muudatused välistavad tootja vastutuse sellest tekkivate kahjude eest täielikult.

Toodet tohib käitada ainult tootja originaalosaladega ja originaalvarikutega.

Tuleb pidada kinni tootja ohutus-, töö- ja hoolduseeskirjadest ning tehnilistes andmetes esitatud mõõtetest.

Palun pidage silmas, et meie tooted pole konstrueeritud kommerts-, käsitööndus- või tööstuskasutuse jaoks. Me ei võta üle pretensiooniõiguskohustust, kui toodet kasutatakse kommerts-, käsitööndus- või tööstusettevõtetes ning samaväärsetel tegevustel.

Käsitsusjuhendis esitatud signaalsõnade selgitus

OHT

Signaalsõna vahetult eelseisva ohtliku olukorra tähistamiseks, mille tagajärjeks on, kui seda ei väldita, surm või raske vigastus.

HOIATUS

Signaalsõna vahetult võimaliku ohtliku olukorra tähistamiseks, mille tagajärjeks võib olla, kui seda ei väldita, surm või raske vigastus.

ETTEVAATUST

Signaalsõna vahetult võimaliku ohtliku olukorra tähistamiseks, mille tagajärjeks võib olla, kui seda ei väldita, vähene või mõõdukas vigastus.

TÄHELEPANU

Signaalsõna vahetult võimaliku ohtliku olukorra tähistamiseks, mille tagajärjeks võivad olla, kui seda ei väldita, materiaalsed kahjud tootel või omandil/valdusel.

5 Ohutusjuhised

Hoidke kõiki ohutusjuhiseid ja korraldusi tulevikuks alal.

Ohutusjuhistes kasutatav mõiste „elektritööriist“ kehtib võrgukäitusega elektritööriistade (võrgujuhtmega) ja akukäitusega elektritööriistade (võrgujuhtmeta) kohta.

HOIATUS

Lugege kõiki ohutusjuhiseid, korraldusi, illustreerimisi ja tehnilisi andmeid, millega see elektritööriist on varustatud.

Hooletused alljärgnevatest korraldustest kinnipidamisel võivad põhjustada elektrilööki, tulekahju ja/või raskeid vigastusi.

1) Ohutus töökohal

- Hoidke oma tööpiirkond puhas ja hästi valgustatud.** Korraldused või valgustamata tööpiirkonnad võivad õnnetusi põhjustada.
- Ärge töötage elektritööriistaga plahvatusohtlikus ümbruskonnas, milles leidub süttimisohulikke vedelikke, gaase või tolme.** Elektritööriistad tekitavad sädemeid, mis võivad tolmu või auru põlema süüdata.
- Hoidke lapsed ja teised isikud elektritööriista kasutamise ajal eemal.** Tähelepanu kõrvalekaldumisel võite elektritööriista üle kontrolli kaotada.

2) Elektrialane ohutus

- a) Elektritööriista ühenduspistik peab pistikupesaga sobima. Pistikut ei tohi ühelgi viisil muuta. Ärge kasutage adapterpistikuid koos kaitsemaandusega elektritööriistadega. Muutmata pistikud ja sobivad pistikupesad vähendavad elektrilöögi riski.
- b) Vältige kehalist kontakti torude, küttesüsteemide, pliitide, külmkappide jms maandatud pindadega. Kui Teie keha on maandatud, siis valitseb kõrgendatud elektrilöögi risk.
- c) Kaitseke elektritööriistu vihma ja märja eest. Vee tungimine elektritööriista suurendab elektrilöögi riski.
- d) Ärge kasutage ühendusjuhet valel otstarbel nagu elektritööriista kandmiseks, üles riputamiseks või pistikupesast pistiku väljatõmbamiseks. Kaitseke ühendusjuhet kuumuse, õli, teravate servade ning liikuvate osade eest. Kahjustatud või sasiitud ühendusjuhtmed suurendavad elektrilöögi riski.
- e) Kui töötate elektritööriistaga õues, siis kasutage üksnes välitingimustes sobivate pikendusjuhtmeid. Välitingimustes sobiva pikendusjuhtme kasutamine vähendab elektrilöögi riski.
- f) Kui elektritööriista käitamist pole võimalik niiskes ümbruskonnas vältida, siis kasutage rikkevoolukaitselülitit. Rikkevoolukaitselülitit kasutamine vähendab elektrilöögi riski.

3) Inimeste ohutus

- a) Olge tähelepanelik, pidage oma tegevust silmas ja käige töötamisel elektritööriistaga mõistlikult ümber. Ärge kasutage elektritööriista, kui olete väsinud või uimastite, alkoholi või ravimite mõju all. Hekelne tähelepanematus võib põhjustada elektritööriista kasutamisel tõsisel vigastusi.
- b) Kandke isiklikku kaitsevarustust ja alati kaitseprille. Isikliku kaitsevarustuse nagu tolmutmaski, libeskindlate turvajalatsite, kaitsekiivri või kuulmekaitseme kandmine, vastavalt elektritööriista liigile ning kasutusele, vähendab vigastuste riski.
- c) Vältige ettekatsetamatu käikuvõtmist. Veenduge, et elektritööriist on enne vooluoteite ja/või aku külgeühendamist, ülesvõtmist või kandmist välja lülitatud. Kui hoiate elektritööriista kandmisel sorme lülitil või ühendate sisselülitatud elektritööriista vooluvarustusega, siis võib see õnnetusi põhjustada.
- d) Eemaldage enne elektritööriista sisselülitamist seadistustööriistad ja mutrivõtmed. Pöörleva elektritööriista sisemuses paiknev tööriist või võti võib vigastusi põhjustada.
- e) Vältige ebaharilikku kehahoiakut. Hoolitsege turvalise seisuga eest ja hoidke alati tasakaalu. Seeläbi saate elektritööriista ootamatutes olukordades paremini kontrollida.
- f) Kandke sobivat riietust. Ärge kandke avarat riietust ega ehteid. Hoidke juukseid ja riietust pöörlevatest detailidest eemale. Avar riietus, ehted või pikad juuksed võidakse liikuvate osade poolt kaasa haarata.
- g) Kui saab monteerida tolmuimu- ja -püüdeseadiseid, siis tuleb need külge ühendada ning neid õigesti kasutada. Tolmuimuseadise kasutamine võib vähendada tolmu taset tingitud ohte.

- h) Ärge uskuge pimesi ohutusse ega eirake elektritööriista ohutusreegleid ka siis, kui olete paljud kordse kasutuse tõttu elektritööriistaga tuttav. Tähelepanematu tegutsemine võib põhjustada sekundi murdosa jooksul raskeid vigastusi.

4) Elektritööriista kasutamine ja käsitsemine

- a) Ärge koormake elektritööriista üle. Kasutage töötamiseks selleks tööks ettenähtud elektritööriista. Sobiva elektritööriistaga töötate paremini ja ohutumalt ettenähtud võimsusvahemiku piires.
- b) Ärge kasutage elektritööriista, mille lüliti on defektne. Elektritööriist, mida ei saa enam sisse või välja lülitada, on ohtlik ning tuleb remontida.
- c) Tõmmake pistik pistikupesast välja ja/või eemaldage äravõetatav aku enne seadme seadistamist, rakendustööriistade vahetamist või elektritööriista ärapanemist. See ettevaatusmeede vähendab elektritööriista ettekatsetamatu käivitumise ohtu.
- d) Ladustage mittekasutatavaid elektritööriistu lastele kättesaamatult. Ärge laske elektritööriista kasutada isikutel, kes seda ei tunne või pole käesolevaid korraldusi lugenud. Elektritööriistad on ohtlikud, kui neid kasutavad kogenemata isikud.
- e) Hoolitsege elektritööriistade ja rakendustööriistade eest hästi. Kontrollige, kas liikuvad detailid talitlevad laimamatult ega kiilu kinni, kas esineb murdunud või kahjustatud detaile nii, et elektritööriista talitus on piiratud. Laske kahjustatud osad enne elektritööriista kasutamist remontida. Paljude õnnetuste põhjus peitub halvasti hooldatud elektritööriistades.
- f) Hoidke lõiketööriistad teravad ja puhtad. Hästi hoolitsetud teravate lõikeservadega lõiketööriistad kiiluvad vähem kinni ja neid on lihtsam juhtida.
- g) Kasutage elektritööriista, rakendustööriista, rakendustööriista jms vastavalt käesolevatele korraldustele. Arvestage seejuures töötingimustega ja teostatava tegevuse iseloomuga. Elektritööriistade kasutamine muudeks kui ettenähtud rakendusteks võib põhjustada ohtlikke olukordi.
- h) Hoidke käepidemed ja hoidepinnad kuivad, puhtad ja õli- ning määrdetud. Libedad käepidemed ja hoidepinnad ei võimalda elektritööriista ettenägematu olukordades kindlalt käsitseda ning kontrollida.

5) Akutööriista kasutamine ja käsitsemine

- a) Laadige akusid ainult tootja poolt soovitatud laadijatega. Teatud kindlat liiki akude laadimiseks ettenähtud laadijate tõttu valitseb muude akudega kasutamisel tuleoht.
- b) Kasutage elektritööriistades ainult nende jaoks ettenähtud akusid. Muude akude kasutamine võib põhjustada vigastusi või tuleohtu.
- c) Ärge laske bürooklambritel, müntidel, võtmetel, naeltel, kruvidel ja muudel väikestel metallasemetel, mis võivad põhjustada kontaktide sildamist, akude lähedusse sattuda. Aku kontaktide lühistumise tagajärjeks võivad olla põletused või tulekahju.

- d) **Vale kasutamise korral võib vedelik akust välja tungida. Vältige sellega kokkupuudet. Loputage juhusliku kokkupuute korral veega ära. Pöörduge silma sattunud vedeliku korral abi saamiseks täiendavalt arsti poole.** Väljatungiv akuvedelik võib põhjustada nahaärritusi või põletusi.
- e) **Ärge kasutage kahjustatud või muudetud akut.** Kahjustatud või muudetud akud võivad käituda ettenägematult viisil ja põhjustada tulekahju, plahvatust või vigastusohu.
- f) **Ärge allutage akut tulele ega kõrgete temperatuuridele.** Tuli või temperatuurid üle 130 °C võivad põhjustada plahvatuse.
- g) **Järgige kõiki korraldusi laadimise kohta ja ärge laadige akut või akutööriista kunagi väljaspool kasutusjuhendis esitatud temperatuurivahemikku.** Vale laadimine või laadimine väljaspool lubatud temperatuurivahemikku võib aku hävitada või tulekahju ohtu suurendada.

6) Teenindus

- a) **Laske elektritööriista remontida ainult kvalifitseeritud erialapersonalil ja ainult originaalvaruosadega.** Sellega tagatakse elektritööriista ohutuse säilimine.
- b) **Ärge hooldage kunagi kahjustamata akusid.** Kogu akude hooldust peaks teostama tootja või volitatud klientideenindus.

5.1 Üldised ohutusjuhised

- a) **Olge tähelepanelik, pidage oma tegevust silmas ja käige töötamisel elektritööriistaga mõistlikult ümber.** Ärge kasutage elektritööriista, kui olete väsinud või uimastatud, alkoholi või ravimite mõju all. Hetkeline tähelepanematus võib põhjustada elektritööriista kasutamisel tõsisid vigastusi.
- b) Siseriiklikud eeskirjad võivad piirata toote kasutamist.
- c) Tehke regulaarselt pause ja liigutage seejuures verevarustuse parendamiseks käsi.
- d) **Hoidke toodet töö ajal alati mõlema käega kinni.** Hoolduse turvalise seisuga eest.

5.2 Murutrimmerite ja mootorvikatite ohutusjuhised

5.2.1 Instrueerimine

- a) Lugege enne toote kasutamist kogu kasutusjuhend läbi.
- b) Toodet ei tohi kasutada vähendatud füüsiliste, sensoorsete või mentaalsete võimetega või puuduvate kogemuste või teadmistega isikud (sealhulgas lapsed).
- c) Arvestage, et operaator või kasutaja vastutab teiste isikute või nende omandiga seonduvate õnnetuste või ohtude eest.

5.2.2 Ettevalmistamine

- a) Kontrollige enne kasutamist pingearvustust ja pikenduskaablit kahjustuste ilmingute või vananemise suhtes. Kui kasutamisel kahjustatakse kaablit, siis tuleb võrguühendusjuhe kohe võrgust lahutada. **ÄRGE PUUDUTAGE KAABLIT, KUNI SEE POLE VEEL VÕRGUST LAHUTATUD.** Ärge kasutage toodet, kui kaabel on kahjustatud või katki kulunud.

- b) Kontrollige katteid ja kaitseeadiseid kahjustuste ning korrektse kinnituse suhtes. Vahetage need vajaduse korral välja.
- c) Ärge käitage toodet kunagi, kui inimesed, eelkõige lapsed või loomad on läheduses.

5.2.3 Käitamine

- a) Kandke alati kaitseprille.
- b) Ärge kasutage toodet paljajalu ega sandaalides. Kandke tugevaid jalatseid ja pikki pükse.
- c) **Toote kasutamine äikese korral on keelatud - pikselöögi oht!**
- d) Töötage ainult päevavalguses või hea tehisvalgustuse korral.
- e) Ärge käitage toodet kunagi defektsete **Kaitseeadised** või ilma ohutusseadisteta.
- f) Ärge pange enne sisselülitamist käsi ja jalgu pöörleva tööriista piirkonda.
- g) Kui tabati võõrkeha, siis lülitage toode kohe välja ja eemaldage aku. Otsige tootel kahjustusi ja viige nõutavad remondid läbi enne toote uuesti käivitamist ja sellega töötamist. Kui toode hakkab ebatavaliselt tugevalt vibreerima, siis on vajalik kohene ülekontrollimine.
- h) Ventilatsioonivavad peavad olema alati vabad.

5.2.4 Korrashoid ja säilitamine

- a) Toodet tuleb enne hoolduse või puhastustööde läbiviimist vooluarvustusest lahutada (st väljavõetavad akud eemaldada).
- b) **Ärge kasutage tarvikuid, mida tootja pole soovitanud.** See võib põhjustada elektrilööki või tulekahju.
- c) Kontrollige toodet regulaarselt kahjustuste suhtes.
- d) Hooldage ja puhastage toodet regulaarselt.
- e) **Ladustage mittekasutatavaid elektritööriistu lastele kättesaamatult.** Ärge laske elektritööriista kasutada isikutel, kes seda ei tunne või pole käesolevaid korraldusi lugenud. Elektritööriistad on ohtlikud, kui neid kasutavad kogenematu isikud.

5.3 Hekikäärde ohutusjuhised

- a) **Ärge kasutage hekiääre halva ilmaga, eriti äikesoho korral.** See vähendab välgutabamuse ohtu.
- b) **Hoidke igasugused võrgujuhtmed lõikepiirkonnast eemal.** Juhtmed võivad olla hekkides ja põsastes peidetud ning noaga võidakse kogemata neisse sisse lõigata.
- c) **Hoidke hekiääre ainult isoleeritud haardepindadest, sest lõikenuga võib peidetud elektrijuhtmeid või oma võrgukaablit tabada.** Nugade kokkupuutel pinge all oleva juhtmega võivad ka seadme metallosad pinge alla sattuda ja elektrilööki põhjustada.
- d) **Hoidke kõik hekaosad noast eemal. Ärge üritage töötavate nugade korral lõikematerjali eemaldada või lõigatavat materjali kinni hoida.** Noad liiguvad pärast lüüti väljalülitamist edasi. Hetkeline tähelepanematus võib põhjustada hekiääride kasutamisel raskeid vigastusi.
- e) **Tehke kindlaks, et kõik lülitid on välja lülitatud ja aku on eemaldatud, enne kui eemaldate kinnikiilunud lõikematerjali või hooldate toodet.** Hekikäärde ootamatu käitus kinnikiilunud materjali eemaldamisel võib põhjustada tõsisid vigastusi.

- f) **Kandke hekikääre paigalseisva noaga käepidemest ja pöörake tähelepanu sellele, et ei vajutata lülitit.** Hekikäärde õige kandmine vähendab ettekaatsematu käituse ohtu ja seetõttu noast põhjustatud vigastusi.
- g) **Tõmmake hekikäärde transportimisel või säilitamisel alati nugadele kate peale.** Asjatundlik ümberkäimine hekikäärdega vähendab noast tingitud vigastusohtu.

5.3.1 Pikendatud ulatuskaugusega hekikäärde ohutusjuhised

- a) **Kandke pikendatud ulatuskaugusega hekikäärdega peast kõrgemal töötamise peakaitset.** Allakukkuvad murdetükid võivad põhjustada raskeid vigastusi.
- b) **Käsitsege pikendatud ulatuskaugusega hekikääre mõlema käega.** Hoidke pikendatud ulatuskaugusega hekikääre mõlema käega, et vältida kontrolli kaotamist.
- c) **Vähendage surmava elektrilöögi ohtu nii, et Te ei kasuta pikendatud ulatuskaugusega hekikääre kunagi elektrijuhtmete läheduses.** Elektrijuhtmete puudutamine või nende läheduses töötamine võib põhjustada raskeid vigastusi või surmavat elektrilööki.

5.3.2 Edasised ohutusjuhendid

- a) Kandke tootega töötamisel alati turvakindaid, kaitseprille, kuulmekaitset, tugevaid jalatseid ja pikki pükse.
- b) Hekikääril on ette nähtud töödeks, mille puhul seisab operaator maapinnal ja mitte redelil või muul ebastabiilsel seisupinnal.
- c) Elektrialane oht, hoidke õhuliinide suhtes vähemalt 10 m vahekaugust.
- d) Ärge üritage blokeeritud/kinnikiilunud noatala vabastada enne, kui olete toote välja lülitanud ja aku välja võtnud. Valitseb vigastusoht!
- e) Nüge tuleb lasta regulaarselt ärakulumise suhtes kontrollida ja üle lihvida. Nürid noad koormavad toote üle. Sellest tulenevad kahjud ei allu garantiile.
- f) Kui Teid katkestatakse tootega töötamisel, siis lõpetage esmalt aktuaalne tööprotseduur ja lülitage alles siis toode välja.
- g) **Ladustage mittekasutatavaid elektritööriistu lastele kättesaamatult. Ärge laske elektritööriista kasutada isikutel, kes seda ei tunne või pole käesolevaid korraldusi lugenud.** Elektritööriistad on ohtlikud, kui neid kasutavad kogenematud isikud.

5.4 Oksalõikurite ohutusjuhised

 ETTEVAATUST
Hoidke oma käed rakendustööriistast eemal, kui toode on käigus.

5.4.1 Inimeste ohutus

- a) Ärge kasutage toodet kunagi redelil seistes.
- b) Ärge toetuge toote kasutamisel liiga kaugel ettepoole. Pöörake tähelepanu turvalisele seisule ja hoidke igal ajal tasakaalu. Kasutage tarnekomplektis sisalduvat kanderihma, et jaotada raskus ühtlaselt kehale.

- c) Ärge seiske okste all, mida soovite maha lõigata, et vältida allakukkuvatest okstest tingitud vigastusi. Pöörake vigastuste vältimiseks tähelepanu ka tagasiviskuvatele okstele. Töötage u 60° nurga all.
- d) Pöörake tähelepanu sellele, et ei saa tekkida seadme tagasilööki.
- e) Paigaldage transportimisel ja ladustamisel ketikaitse.
- f) Vältige toote ettekaatsematut käimapanemist.
- g) Ladustage toodet lastele kättesaamatult.
- h) Ärge lubage kunagi toodet kasutada teistel isikutel, kes ei tunne neid korraldusi.
- i) Kontrollige, kas lõikemehhanism enam ei pöörle, kui mootor töötab tühikäigul.
- j) Kontrollige toodet vabanenud kinnituselementide ja kahjustatud osade suhtes.
- k) Siseriiklikud eeskirjad võivad piirata toote kasutamist.
- l) Enne igapäevast kasutamist, pärast mahakukkumist või muid lööke on vaja viia läbi ülevaatus, et tuvastada olulisi kahjustusi või defekte.
- m) Kandke toote käitamisega alati tugevaid jalatseid ja pikki pükse. Ärge käituge toodet paljajalu ega lahtistes sandaalides. Vältige rippuvate paeltega või lipsudega riietuse või lahtise riietuse kandmist.
- n) Ärge kasutage toodet, kui olete väsinud või uimastite, alkoholi või ravimite mõju all. Ärge kasutage tooteid, kui olete väsinud.
- o) Hoidke toodet, lõikemehhanismi ja lõikemehhanismi kaitset heas kasutusseisundis.

5.4.2 Edasised ohutusjuhendid

- a) Kandke tootega töötamisel alati turvakindaid, kaitseprille, kuulmekaitset, tugevaid jalatseid ja pikki pükse.
- b) Kaitske toodet vihma ja märja eest. Vee tungimine tootesse suurendab elektrilöögi riski.
- c) Kontrollige enne kasutamist toote ohutusseisundit, eelkõige mõõka ja saeketti.
- d) Elektrialane oht, hoidke õhuliinide suhtes vähemalt 10 m vahekaugust.

5.4.3 Kasutamine ja ümberkäimine

- a) Ärge käivitage toodet kunagi enne, kui mõök, saekett ja ketiratta kate on korrektselt monteeritud.
- b) Ärge lõigake maapinnal lebavat puitu ega üritage saadiga maapinnast väljalauluvaid juuri. Vältige igal juhul saeketi sukeldumist maapinda, sest vastasel juhul nürineb saekett kohe.
- c) Kui peaksite tootega kogemata kõva eset puudutama, siis lülitage mootor kohe välja ja uurige toodet võimalike kahjustuste suhtes.
- d) Tehke regulaarselt pause ja liigutage seejuures verevarustuse parendamiseks käsi.
- e) Kui toode pannakse hoolduse, ülevaatusse või ladustamise eesmärgil seisma, siis lülitage mootor välja, eemaldage aku ja veenduge, et kõik pöörlevad osad on seiskunud. Laske tootel enne ülekontrollimist, seadistamist jms maha jahtuda.

- f) Hooldage toodet hoolikalt. Kontrollige, kas liikuvad osad talitlevad laitmatult ega kiilu kinni, kas osad on murdunud või kahjustatud nii, et toote talitus on halvendatud. Laske kahjustatud osad enne toote kasutamist remontida. Paljude õnnetuste põhjus peitub halvasti hooldatud toodetes.
- g) **Hoidke lõiketööriista teravad ja puhtad.** Hästi hoolitsetud teravate lõikeservadega lõiketööriista kiiluvad vähem kinni ja neid on lihtsam juhtida.
- h) **Laske elektritööriista remontida ainult kvalifitseeritud erialapersonalil ja ainult originaalvaruosadega.** Sellega tagatakse elektritööriista ohutuse säilimine.

Jääkriskid

Toode on etitatud tehnika kaasaegset arengutaset ja kehtivaid ohutustehnilisi reegleid järgides. Siiski võib töötamisel esineda üksikuid jääkriske.

- Lõikevigastused.
- Silmakahjustus, kui ei kanta ettekirjutatud silmakaitset.
- Kuulmekahjustus, kui ei kanta ettekirjutatud kuulmekaitset.
- Jääkriske saab minimeerida, kui järgitakse „Ohutusjuhiseid“ ja „Sihtotstarbekohast kasutust“ ning käsitlusjuhendit tervikuna.
- Kasutage toodet nii, nagu seda käesolevas käsitlusjuhendis soovitatakse. Nii saavutate, et Teie toode annab optimaalseid tulemusi.
- Peale selle võivad kõigist tarvitusele võetud abinõudest hoolimata valitseda mitteilmsed jääkriskid.

! HOIATUS

Antud elektritööriist tekitab käitamise ajal elektromagnetilise välja. Kõnealune väli võib teatud tingimustel aktiivsete või passiivsete meditsiiniliste implantaatide talitlust halvendada. Vähendamaks tõsiste või surmavate vigastuste ohtu, soovitage me meditsiiniliste implantaatidega isikutel arsti ja meditsiinilise implantaadi tootjaga konsulteerida enne, kui elektritööriista käsitsetakse.

! HOIATUS

Pikemal töötamisel võivad tekkida käsitseva isiku kätes vibratsioonide tõttu verevarustushäired (Raynaud' sündroom).

Raynaud' sündroom on veresoonte haigus, mille puhul lähevad väikesed veresooned sõrmedes ja varvastes spastiliselt krampi. Asjaomaseid piirkondi ei varustata enam piisavalt verega ja need muutuvad seetõttu äärmiselt kahvatuks. Vibreerivate toodete sagedane kasutamine võib halvendatud verevarustusega isikutel (nt suitsetajad, diabeetikud) närvikahjustusi tekitada.

Kui märkate ebatavalisi vaevusi, siis lõpetage kohe töö ja pöörduge arsti poole.


TÄHELEPANU

Toode on 20V IXES seeria osa ja seda tohib käitada ainult selle seeria akudega. Akusid tohib laadida ainult selle seeria laadijatega. Järgige seejuures tootja andmeid.

! HOIATUS

Järgige laadimise ohutusjuhiseid ja korrekse kasutuse juhiseid, mis on esitatud Teie aku ning 20V IXES seeria laadija käitusjuhendis. Laadimisprotseduuri üksikasjaliku kirjelduse ja edasist informatsiooni leiате käesolevast eraldi käsitsemisjuhendist.

6 Tehnilised andmed

Aku-multifunktsioonseade	BC-MFH400-X
Mootori pinge	40 V (2x20V) 
Murutrimmer:	
Lõikeläbimõõt	380 mm
Jõhvi paksus	2xØ1,6 mm
Murutrimmer pöördearv max	4000/5500/6200 min ⁻¹
Mootorvikat:	
Läbimõõt	255 mm
Lõikeläbimõõt	1,4 mm
Kinnituspesa läbimõõt	25,4 mm
Hammaste arv	3
Mootorvikati pöördearv max	4000/5500/6200 min ⁻¹
Hekikääd:	
Lõikeläbimõõt	24 mm
Mõõga nurga seadmine °	+90°/0°/-75° (165°)
Lõikepikkus	390 mm
Hekikäädide pöördearv max	880/1100/1360 min ⁻¹
Üldpikkus	2,35 m
Oksalõikur:	
Juhtplaadi pikkus	295 mm
Lõikepikkus	254 mm
Juhtplaadi tüüp	AL10-39-507P
Saeketi samm	3/8"/9,525 mm
Saeketi tüüp	3/8 050-39
Veolüli paksus	1,27 mm
Ajamitähik	7x9,525 mm
Õlipaagi maht	140 ml
Oksalõikuri lõikekiirus	12/15/18 m/s
Üldpikkus	2,15 m
Kaal (ilma akuta)	
Mootorimoodul	3,37 kg
Murutrimmer (otsak)	1,45 kg
Mootorvikat (otsak)	1,56 kg
Hekikääd (otsak)	2,17 kg
Oksalõikur (otsak)	1,63 kg

Õigus tehnilisteks muudatusteks reserveeritud!

Müra ja vibratsioon

⚠ HOIATUS

Müra võib Teie tervisele tõsist mõju avaldada. Kui masina müra ületab 85 dB, siis kandke ise ja paluge läheduses viibival isikul kanda sobivat kuulmekaitset.

Müra- ja vibratsiooniväärtused määrati vastavalt EN 62841-1.

Müra tunnusväärtused

Murutrimmer:	
Helirõhk L_{pA}	79,8 dB
Helivõimsus L_{WA}	91,7 dB
Möötemääramatus K_{WA}	1,92 dB
Mootorvikat:	
Helirõhk L_{pA}	98,4 dB
Helivõimsus L_{WA}	109,3 dB
Möötemääramatus K_{WA}	2,39 dB
Hekikärid:	
Helirõhk L_{pA}	98,4 dB
Helivõimsus L_{WA}	109,3 dB
Möötemääramatus K_{WA}	2,39 dB
Oksalõikur:	
Helirõhk L_{pA}	98,4 dB
Helivõimsus L_{WA}	109,3 dB
Möötemääramatus K_{WA}	2,39 dB

Vibratsiooni tunnusväärtused

Murutrimmer A_{Hv}	3,196 / 3,193 m/s ²
Mootorvikat A_{Hv}	1,687 / 3,196 m/s ²
Hekikärid A_{Hv}	1,776 / 1,568 m/s ²
Oksalõikur A_{Hv}	1,854 / 1,738 m/s ²
Möötemääramatus K_{pA}	1,5 m/s ²

Esitatud võngete üldväärtus ja esitatud müraemissiooni väärtus mõõdeti normeeritud kontrollmeetodi alusel ning neid saab kasutada ühe elektritööriista võrdlemiseks teiega.

Esitatud müraemissiooni väärtust ja esitatud võngete üldväärtust saab samuti kasutada koormuse esmaseks hindamiseks.

⚠ HOIATUS

Müraemissioonid ja võnkeemissiooni väärtus võivad elektritööriista tegeliku kasutamise ajal esitatud väärtustest kõrvale kalduda sõltuvalt liigist ning viisist, kuidas elektritööriista kasutatakse, eelkõige seetõttu, millist liiki töödetaali töödeldakse.

Proovige hoida koormus võimalikult väike. Näitlikud meetmed: tööaja piiramine. Seejuures tuleb arvesse võtta käitustsükli kõiki osi (näiteks aegu, mil elektritööriist on välja lülitatud, ning selliseid aegu, mil elektritööriist on küll sisse lülitatud, kuid töötab koormuseta).

7 Lahtipakkimine

⚠ HOIATUS

Toode ja pakendusmaterjalid pole laste mänguasjad!

Lapsed ei tohi kilekottide, kilede ja väikeosadega mängida! Valitseb allaneelamis- ja lämbumisoht!

- Avage pakend ja võtke toode ettevaatlikult välja.
- Eemaldage pakendusmaterjal ja pakendus- ning transpordikindlustused (kui olemas).
- Kontrollige üle, kas tarnekomplekt on terviklik.
- Kontrollige toodet ja tarvikuosi transpordikahjustuste suhtes. Teavitage võimalikest kahjustustest kohe transpordiettevõtet, millega toode kohale tarniti. Hilisemaid pretensioone ei tunnustata.
- Hoidke pakendit võimaluse korral kuni garantiiaja möödumiseni alal.
- Tutvuge enne kasutamist käsitsusjuhendi alusel tootega.
- Kasutage tarvikute ja kulu- ning varuosade puhul ainult originaalosi. Varuosi saate esindusest.
- Edastage tellimuste korral meie artiklinumbrid ja toote tüüp ning ehitusaasta.

8 Enne käikuvõtmist

8.1 Saeketiõli sissevalamine (joon. 1, 14)

TÄHELEPANU

Toote kahjustumine!

Kui toodet käitatakse ilma või liiga väheses õliga või vanaõliga, siis võib see põhjustada toote kahjustumist.

- Valage enne käikuvõtmist õli sisse. Toode tarnitakse ilma õlita.
- Ärge kasutage vanaõli!
- Kontrollige iga kord aku vahetamisel õlitaset.

TÄHELEPANU

Keskkonnakahjud!

Väljavoolanud õli võib pöördumatult keskkonda saastata. Vedelik on äärmiselt mürgine ja võib kiiresti veesaastet põhjustada.

- Lisage õli/laske välja ainult tasasel, sillutatud pinnal.
- Kasutage täiteotsakut või lehtrit.
- Koguge väljalastud õli sobivasse nõusse.
- Pühkige üleloksutatud õli kohe hoolikalt ära ja utiliseerige lapp vastavalt kohalikele eeskirjadele.
- Utiliseerige õli vastavalt kohalikele eeskirjadele.

Ketipinge ja keti määrimine mõjutavad ulatuslikul määral saeketi eluiga.

Saeketti määratakse toote käitamise ajal automaatselt. Saeketi piisavaks määrimiseks peab olema õlipaagis alati piisavalt saeketiõli. Kontrollige regulaarsete ajavahemike järel õlipaaki allesjäänud õlikogust.

Juhised:

* = ei sisaldu tarnekomplektis!

- Kaas on varustatud kaotamiskaitsemeega.
 - Täitke kettsaagi ainult keskkonnasõbraliku kvaliteetketimäärdeõliga* (vastavalt RAL-UZ 48).
 - Enne toote sisselülitamist veenduge, et õlipaagi kork on paigas ja suletud.
1. Avage õlipaak (16). Selleks keerake õlipaagi (16) kaas vastupäeva maha.
 2. Kasutage õli väljavoolamise vältimiseks lehrtrit*.
 3. Valage ketimäärdeõli ettevaatlikult sisse. Õlipaagi täitekogus: max 100 ml.
 4. Keerake õlipaagi (16) kaas päripäeva peale, et õlipaak (16) sulgeda.
 5. Pühkige võimalik üleloksutatud õli kohe hoolikalt ära ja utiliseerige lapp* vastavalt kohalikele eeskirjadele.
 6. Hoidke saeketi määrimise ülekontrollimiseks toodet saeketiga paberilehe kohal ja andke paar sekundit täisgaasi. Paberilt tunnete ära, kas keti määrimissüsteem talitleb.

8.2 Eesmise toruvarre (13/17/20) monteerimine (joon. 1, 15)

1. Võtke valitud eesmise toruvarre (13/17/20) kaitsekübar maha.
2. Vabastage tähtkäepide (8).
3. Tõmmake lukustit (7) väljapoole ja keerake lõpuni paremale või vasakule.
4. Lükake valitud eesmine toruvarre (13/17/20) toruvarrele (4). Pöörake tähelepanu sellele, et ava ühtib lukustiga (7).
5. Pöörake eesmist toruvarrt (13/17/20) kergete pöörämislügitustega, kuni eesmine toruvarre (13/17/20) istub lõpuni toruvarres (4).
6. Keerake lukusti (7) lähteasendisse. Lukusti (7) fikseerub kuuldavalt.
7. Fikseerige eesmine toruvarre (13/17/20) tähtkäepidemega (8).

8.3 Kanderihma (29) paigaldamine (joon. 16-18)

Juhised:

Toode tohib kasutada ainult koos kanderihmaga. Balansseerige toode esmalt väljalülitatud seisundis välja.

1. Pange kanderihm (29) peale.
2. Seadistage rihma pikkus nii, et karabiinkonks (43) asub u kääe laiuse võrra paremast puusast allpool.
3. Riputage karabiinkonks (43) kandaasa (9) külge.
4. Laske tootel välja pendeldada.

Juhised:

Toode tohib normaalse tööhoiaku korral rakendustööriistaga veel vaevalt maapinda puudutada.

Hädajuhtumil saab kanderihmal (29) ohutusaasa (44) tõmmata. Toode vabaneb siis kohe kanderihma (29) küljest ja kukub maapinnale.

! HOIATUS

Kontrollige ohutusaasa iga kord enne käikuvõtmist!

8.4 Akude (1) sisestamine akupesadesse (46)/väljavõtmine (joon. 19)

! ETTEVAATUST

Vigastusoh!

Pange aku sisse alles siis, kui akutööriist on kasutamiseks ette valmistatud.

Aku sissepanemine

1. Lükake akud (1) akupesadesse (46). Akud (1) fikseeruvad kuuldavalt.

Aku väljavõtmine

1. Vajutage akude (1) lahtilukustusklahvi (45) ja tõmmake akud (1) akupesadest (46) välja.

8.4.1 Laadimisseisundi näidik (12) (joon. 20)

Laadimisseisundi näidik (12) annab märku aku (1) laadimisseisundist.

Aku laadimisseisundit näidatakse vastava LED-tule süttimise kaudu.

1. Vajutage laadimisseisundi kontrollimiseks laadimisseisundi näidiku (12) klahvi.

3 LEDi põlevad	Aku täis laetud
2 LEDi põlevad	Aku osaliselt laetud
1 LED põleb	Akut tuleb laadida

9 Montaaž

! OHT

Vigastusoh!

Kui kasutatakse ebatäielikult monteeritud toodet, siis võidakse rasked vigastusi põhjustada.

- Kasutage toodet alles siis, kui see on täielikult monteeritud.
- Viige iga kord enne kasutamist läbi vaatluskontroll kontrollimaks, kas toode on komplektn ega sisalda kahjustatud või ärakulunud detaile. Ohutus- ja kaitseseadised peavad olema korras.

! HOIATUS

Vigastusoh!

Võtke aku enne kõiki töid elektritööriistast (nt hooldus, tööriista vahetamine jne) ja selle transportimist ning säilitamist elektritööriistast välja. Sisse-/väljalülitite ettevaatamatul vajutamisel valitseb vigastusoh.

! HOIATUS

Veenduge alati, et rakendustööriist on õigesti monteeritud!

- Asetage toode tasasele sirgele pinnale.

Vajalikud tööriistad:

- Sisekuuskantvõti 4 mm (A)
- Sisekuuskantvõti 5 mm (B)
- Lihtvõti VM 8/10 mm (C)
- Montaaživõti (D)
- Ristpea-/lapikkrivikeeraja*

* = ei sisaldu tingimata tarnekomplektis!

9.1 Eesmise käepideme (5) monteerimine (joon. 1-3)

Monteeri eesmine käepide (5) toruvarrele (4):

1. Vabastage esmalt sisekuuskantpoldid M5 (5b) ja eemaldage kummirõngas (5a) eesmiselt käepidemelt (5). Kasutage sisekuuskantvõtit 4 mm (A).
2. Pange kummirõngas (5a) toruvarrele (4).
3. Paigaldage jalakaitse (6) all kummirõnga (5a) külge. Pöörake tähelepanu, et kummirõngas (5a) istub jalakaitse (6) väljalõikes.
4. Pange eesmine käepide (5) ülaltpoolt kummirõngale (5a) nii, et jalakaitse (6) ja eesmise käepideme (5) kruviaugud on ülestikku.
5. Fikseeri eesmine käepide (5) nelja sisekuuskantpoldiga M5 (5b). Kasutage sisekuuskantvõtit 4 mm (A). Pöörake tähelepanu sellele, et jalakaitse (6) on vasakule (operaatori poole) monteeritud.

9.2 Kaitsekate (21/24) monteerimine (joon. 1, 4)

⚠ OHT
Vigastusoht!
Kui kasutatakse ebataielikult monteeritud toodet, siis võidakse raskeid vigastusi põhjustada.
– Kasutage toodet alles siis, kui see on täielikult monteeritud.
– Viige iga kord enne kasutamist läbi vaatluskontroll kontrollimaks, kas toode on komplektne ega sisalda kahjustatud või ärakulunud detaile. Ohutus- ja kaitseadised peavad olema korras.

1. Paigaldage kaitsekatted (21/24) eesmisel toruvarrel (20) selleks ette nähtud hoidiku külge.
2. Kinnitage mõlemad kaitsekatted (21/24) mõlema sisekuuskantpoldiga M6 (20a). Kasutage sisekuuskantvõtit 5 mm (B).

9.3 Poolikapsli (23) monteerimine/ demonteerimine (joon. 1, 5-7)

Mootorvikati / murutrimmeri eesmist toruvar (20) koos poolikapsliga (23) saab kasutada murutrimmerina.

1. Demonteeri mutter M10 (31) ja kate (30) vastuvõtuspindlilt (33). Tähelepanu, vasakkeere! Kasutage montaaživõtit (D).
2. Mutrit M10 (31) ja katet (30) poolikapsli (23) montaažiks ei vajata. Sisemine äärik (34) ja pingutussein (32) jäävad vastuvõtuspindlile (33).
3. Hoidke äärikut (34) läbi välimise ääriku (35) sisekuuskantvõtme 5 mm (B) abil kinni.

4. Keerake poolikapsel (23) vastupäeva vastuvõtuspindlile (33) ja kinnitage poolikapsel (23) nii käe jõuga vastuvõtuspindli (33) külge.
5. Poolikapsli (23) demontaaž toimub vastupidises järjekorras.

Pidage silmas, et poolikapsli (23) pöörlemissound peab ühtima kaitsekattel (21) oleva noole suunaga (joon. 4).

9.4 Lõikenoa (25) monteerimine/ demonteerimine (joon. 1, 8, 9)

Mootorvikati / murutrimmeri eesmist toruvar (20) koos lõikenoa (25) saab kasutada mootorvikatina.

1. Demonteeri mutter M10 (31), kate (30) ja pingutussein (32) vastuvõtuspindlilt (33). Tähelepanu, vasakkeere! Kasutage montaaživõtit (D).
2. Sisemine äärik (34) jääb vastuvõtuspindlile (33).
3. Pange lõikenuga (25) sisemisele äärikule (34). Pidage silmas, et lõikenoa (25) pöörlemissound peab ühtima kaitsekattel (21) oleva noole suunaga (joon. 4).
4. Lükake siis pingutussein (32) ja kate (30) vastuvõtuspindlile (33).
5. Kinnitage lõikenuga (25) mutriga M10 (31).
6. Pingutage mutter M10 (31) montaaživõtmega (D) kinni. Hoidke selleks äärikut (34) läbi välimise ääriku (35) sisekuuskantvõtme 5 mm (B) abil kinni.
7. Eemaldage noakaitse (27) lõikenoalt (25).
8. Lõikenoa (25) demontaaž toimub vastupidises järjekorras.

9.5 Ketimõõga (14) ja saeketi (15) monteerimine (joon. 1, 10-13)

⚠ HOIATUS
Vigastusoht, kui tegutsete saeketi või mõõga kallal!
– Kandke lõikekindlaid kaitsekindaid.
TÄHELEPANU
Nürid noad koormavad toote üle! Ärge kasutage toodet defektse või tugevalt ärakulunud lõikeseadisega.

Juhised:

- Uus saekett venib ja seda tuleb sageli üle pingutada. Kontrollige regulaarselt pärast iga lõiget ketipinget ja seadistage üle.
- Kasutage ainult saekette ja mõõku, mis on antud tootele ette nähtud.

⚠ ETTEVAATUST
Valesti monteeritud põhjustab toote kontrollimatut lõikekäitumist!
Pöörake saeketi montaažil tähelepanu ettekirjutatud liikumissounale!

1. Keerake kinnitusmutrit (36) vastupäeva, et eemaldada keiratta kate (37). Kasutage lihtvõtit VM 8/10mm (C).
2. Keerake ketipingutuskruvi (38) vastupäeva, et lõvendada ketipinget. Kasutage montaaživõtit (D).

- Pange saekett (15) silmusena laiali nii, et lõikeservad on suunatud päripäeva. Orienteeruge saeketi (15) väljajoondamisel ülalpool ketiratast (41) asuvate piltmärkide (noodled) järgi.
- Pange saekett (15) ketimõõga (14) soonde.
- Juhtige saekett (15) ümber ketiratta (41) ja kontrollige saeketi (15) väljajoondust. Pöörake seejuures tähelepanu sellele, et saeketi (15) hambad haakuvad kindlalt ketirattasse (41).
- Pange ketimõök (14) juhtpoldile (39) ja ketipingutus-poldile (40). Juhtpolt (39) peab asuma pikiavas ja ketipingutus-polt (40) ketimõõga (14) alumises avas.
- Pange ketiratta kate (37) jälle peale.
- Keerake kinnitusmutter (36) päripäeva kääre jõuga kinni.
- Kontrollige veelkord saeketi (15) istu ja pingutage saekett 9.6 all kirjeldatud viisil.

Juhis:

Pingutage kinnitusmutter alles pärast ketipingeseadistamist lõplikult kinni.

9.6 Saeketi (15) pingutamine (joon. 1, 10, 13, 14)

⚠ HOIATUS

Vigastusohu saeketi mahahüppamise tõttu!

Ebapiisavalt pingutatud saekett võib käituse ajal maha hüppata ja vigastusi põhjustada.

- Kontrollige sageli saeketi pinget.
- Saeketi pinget on liiga väike, kui veolülid tungivad juhtplaadi alaküljel soonest välja.
- Pingutage saekett asjatundlikult üle, kui saeketi pinget on liiga väike.

- Vabastage kinnitusmutter (36) lihtvõtmega VM 8/10mm (C) mõne pöörde võrra.
- Seadistage ketipingeseadistuskruviga (38). Kasutage montaaživõtit (D).
 - Päripäeva – ketipinget suureneb
 - Vastupäeva – ketipinget väheneb

Saekett (15) ei tohi läbi rippuda, kuid seda peaks saama ketimõõga (14) keskkohas 1–2 millimeetrit ketimõõgalt (14) üles tõsta.

- Pöörake saeketti (15) käsitsi, et kontrollida selle laitmatut jooksu. See peab vabalt ketimõõgas (14) libisema.
- Keerake kinnitusmutter (36) jälle kinni.

Saekett on õigesti pingutatud, kui see ei ripu ketimõõgalt läbi ja seda saab kindaga käega kogu ulatuses läbi tõmmata. Saeketi tõmbamisel 9 N (u 1 kg) tõmbejõuga ei tohi olla saeketi ja ketimõõga vahekaugus suurem kui 2 mm.

Juhis:

- Uue keti pinget tuleb mõne töötamisminuti järel kontrollida ja järele seada.
- Saeketi pingutamist tuleks läbi viia puhtas kohas, mis on vaba saepurust ja sarnasest.
- Saeketi korrektne pinget aitab tagada kasutaja ohutust ja vähendab või takistab kulumist ning ketikahjustusi.

- Me soovime kasutajale enne töö algust ketipinget kontrollida. Saekett on õigesti pingutatud, kui see ei ripu mõõga alaküljel läbi ja seda saab kindaga käega kogu ulatuses läbi tõmmata.

TÄHELEPANU

Saega töötamisel saekett soojeneb ja venib veidi. Selle „järelvenimisega“ tuleb arvestada eriti uute saekettide puhul.

10 Käsitsemine

TÄHELEPANU

Monteerige toode enne käikuvõtmist tingimata teraviklikult!

⚠ HOIATUS

Vigastusohu!

Sisse-/väljalüliti ja ohutuslülitid ei tohi fikseerida!

- Ärge tööta teotega, kui lülitiid on kahjustatud. Sisse-/väljalüliti ja ohutuslülitid peavad pärast lahtilaskmist välja lülituma.
- Veenduge iga kord enne kasutamist, et toode on talituskõlblik.

⚠ HOIATUS

Elektrilõök ja kahjustused tootel võimalikud!

Kokkupuude pinget juhtiva juhtmega võib põhjustada löökamisel elektrilõõki. Võõrastesse objektidesse sisse-lõikamine võib põhjustada nootalal kahjustusi.

- Otsige hekid ja pöösad enne löökamist peidetud objektide nagu nt pinget juhtivate juhtmete, traataedade ning taimetugede suhtes läbi.

TÄHELEPANU

Pöörake tähelepanu sellele, et ümbrustemperatuur ei ületa töötamise ajal 50 °C ega lange alla –20 °C.

TÄHELEPANU

Toode on 20V IXES seeria osa ja seda tohib käitada ainult selle seeria akudega. Akusid tohib laadida ainult selle seeria laadijatega. Järgige seejuures tootja andmeid.

⚠ OHT

Vigastusohu!

Kui toode kiilub kinni, siis ärge üritage toodet toore jõuga välja tõmmata.

- Seisake mootor.
- Kasutage kangi või kiilu, et toode vabaks saada.

⚠ HOIATUS

Kontrollige ohutusseadiseid regulaarselt iga kord enne käikuvõtmist. Defektsed ohutusseadised võivad raskeid vigastusi põhjustada!

10.1 Toote sisse-/väljalülitamine (joon. 1)

HOIATUS

Vigastusohut tagasilöögi tõttu!

- Ärge kasutage toodet kunagi ühe käega!

Juhised:

Sisse-/väljalülitiga saate pöördearvu sujuvalt reguleerida. Mida rohkem sisse-/väljalülitit vajutate, seda kõrgem on pöördearv.

Pöörake enne sisselülitamist tähelepanu sellele, et toode ei puuduta esemeid.

Mootorivakati (20) kasutamisel:

1. Eemaldage transpordikaitse (26) lõikenoolt (25).

Hekikäärde (17) kasutamisel:

1. Tõmmake noakaitse (27) nootalt (19) maha.

Oksalõikuri (13) kasutamisel:

1. Kontrollige, kas õlipaagis (16) on saeketiõli.
2. Valage enne õlipaagi (16) tühjenemist saeketiõli 8.1 all kirjeldatud viisil sisse.
3. Tõmmake mõõga- ja ketikaitse (28) ketimõõgalt (14) maha.

Pöördearvu saab muuta ka käituse ajal.

Te saate 3 kiiruseeadistuse vahel valida:

Aeglane	Keskmine	Kiire

Sisselülitamine

1. Vajutage senikaua pealülitit (10), kuni LED põleb.
2. Valige kiiruseeadistus.
3. Hoidke toodet vasaku käega eesmisest käepidemest (5) ja parema käega tagumisest käepidemest (2). Pöidlad ja sõrmed peavad tugevasti käepidemete (2, 5) ümbert kinni hoidma.
4. Haarake tagumisest käepidemel (2) sisselülitustõkise (11) ümbert kinni.
5. Hoidke sisselülitustõkist (11) vajutatult.
6. Vajutage toote sisselülitamiseks pöidlaga sisse-/väljalülitit (3).

Juhised:

Pärast toote käivitamist pole vaja sisselülitustõkist vajutada hoida. Sisselülitustõkise ülasandeks on takistada toote kogemata käivitamist.

Kui Te toodet ei kasuta, siis põleb LED pealülitil veel 1 minuti järele. Seejärel lülitatakse toode automaatselt välja.

Väljalülitamine

1. Väljalülitamiseks laske sisse-/väljalülitit (3) lahti.
2. Vajutage senikaua pealülitit (10), kuni LED kustub.
3. Pange iga kord pärast tootega töötamist kaasapandud transpordikaitse (26), mõõga- ja ketikaitse (28) ning noakaitse (27) peale.

10.2 Ülekoormuskaitse

Aku ülekoormamisel lülitub see iseseisvalt välja. Pärast mahajahtumisaega (ajaliselt erinev) saab toote jälle sisse lülitada.

11 Tööjuhised

OHT

Vigastusohut!

Käesolev lõik käsitleb põhilisi töövõtteid tootega ümberkäimisel.

Siin esitatud informatsioon ei asenda spetsialisti aasta-tepikkust väljaõpet ja kogemust.

Vältige iga tööd, milleks Te pole piisavalt kvalifitseeritud!

Mõtlematul ümberkäimisel tootega võivad olla tagajärjeks vigastused kuni surmani!

ETTEVAATUST

Pärast väljalülitamist talitleb toode järele. Oodake, kuni toode on täielikult seisma jäänud.

Juhised:

Pöörake enne sisselülitamist tähelepanu sellele, et toode ei puuduta esemeid.

Antud tootest tingitud teatud mürakoormus pole vältitav. Paigutage müraintensiivsed tööd heaks kiidetud ja selleks ettenähtud aegadele. Pidage vajaduse korral puhkeajadest kinni.

Töödelge rakendustööriista ainult vabu, tasaseid pindu.

Inspektereerge hoolikalt lõigatavat pinda ja kõrvaldage kõik võrkehad.

Vältige kivide, metalli või muude takistuste vastu löömist.

Rakendustööriist võib kahjustada saada ja valitseb tagasilöögi oht.

- Kandke ettekirjutatud kaitsevarustust.

- **Pöörake tähelepanu oma töökohta ohutule vahe- maale teistest inimestest. Igaüks, kes tööpiirkonda siseneb, peab isiklikku kaitsevarustust kandma.** Töödetali või purunenud rakendustööriistade murdetükid võivad eemale paiskuda ja ka väljaspool vahetut tööpiirkonda vigastusi põhjustada.

- Kui tabati võörkeha, siis lülitage toode kohe välja ja eemaldage aku. Otsige tootel kahjustusi ja viige nõutavad remondid läbi enne toote uuesti käivitamist ja sellega töötamist. Kui toode hakkab ebatavaliselt tugevalt vibreerima, siis on vajalik kohene ülekontrollimine.

- **Hoidke elektritööriista isoleeritud hoidepindadest kinni, kui teostate töid, mille puhul võib rakendustööriist peidetud elektrijuhtmeid tabada.** Pinge all oleva juhtmega kokkupuutel võivad ka seadme metallosad pingele alla sattuda ja elektrilööki põhjustada.

- Tootes kasutamise äikesekorral keelatud - **pikselöögi oht!**

- Kontrollige toodet iga kord enne kasutamist ilmseste puuduste nagu lahtiste, ärakulunud või kahjustatud osade suhtes.

- Lülitage toode sisse ja juhtige alles siis töödeldava materjali vastu.

- Äрге avaldage tootele liiga palju survet. Laske tootel tööd teha.
- **Hoidke toodet töö ajal alati mõlema käega kinni.** Hoolitsege turvalise seisu eest.
- Vältige ebaharilikku kehahoiakut.
- Kontrollige kanderihma meeldivat positsiooni, mis hõlbustab Teil toote hoidmist.

11.1 Mootorvikat/murutrimmer

TÄHELEPANU

Tootega töötamisel peavad olema kõik kaitsekatted monteeritud!

Juhis:

Kontrollige nailonjõhvi regulaarselt kahjustumise suhtes ja kas lõikejõhv on veel jõhvilõikuriga etteantud pikkusega.

- Äрге hoidke rakendustööriista viltu.
- Rohtu saab kõige paremini lõigata, kui see on kuiv ja pole liiga kõrge.
- Vältige kokkupuudet kõvade takistustega (kivid, müürid, lattaiaid jne).
- Äрге kasutage toodet võsa või alusmetsa lõikamiseks.
- Tehniliselt tingitult kerivad töö jooksul märg rohi ja umbrohi kaitsekatte (21) all ajamitelje ümber. Eemaldage need, sest muidu kuumeneb mootor liiga suure hõõrdumise tõttu üle (joon. 21).

11.1.1 Lõikejõhvi pikendamine (joon. 1, 22, 31)

Murutrimmer tarnitakse täidetud jõhvipooliga (48).

Töö ajal jõhv kulub.

Suruge uue jõhvi järeleseadmiseks töötava mootori korral jõhvipooli (48) päästikut (47) jõuliselt vastu maapinda.

Kui jõhv peaks olema alguses pikem kui lõikeriing ette annab, siis lühendatakse see jõhvilõikuriga (22) automaatselt õigele pikkusele.

Juhised:

Kontrollige nailonjõhvi regulaarselt kahjustumise suhtes ja kas lõikejõhv on veel jõhvilõikuriga etteantud pikkusega.

Kui jõhviots pole nähtav:

1. Asendage jõhvipool (48) 13.1.1 all kirjeldatud viisil uuega.

11.1.2 Rohu lõikamine (joon. 23)

1. Lõigake toodet paremale ja vasakule kääntes rohtu.
2. Lõigake aeglaselt ja hoidke toodet lõikamisel u 30° et-tepoole kallutatult.
3. Lõigake pikka rohtu kihthaaval ülalt allapoole.

11.2 Hekikäärid

11.2.1 Nurga seadmine (joon. 1, 24-26)

⚠ HOIATUS

Lülitage toode välja ja eemaldage aku!

Hekikääre (17) saab noapea keeramisega +90° kuni -75° ulatuses tööoludele kohandada.

1. Vajutage käepidemel (18) mõlemat lahtilukustushooba (49) ja seadistage soovitud positsioon.
2. Kasutage selleks käepidet (18).
3. Laske mõlemad lahtilukustushoovad (49) lahti, kuni need fikseeruvad hammastusse.
4. Kontrollige enne käikuvõtmist, et lahtilukustushoovad (49) on õigesti fikseerunud.

TÄHELEPANU

Rakendustööriista tohib kasutada ainult siis, kui mõlemad lahtilukustushoovad on fikseerunud!

11.2.2 Lõikamisvõtted

- Lõigake jämedad oksad eelnevalt oksakääridega väljaja.
- Kahepoolne noatala võimaldab lõikamist mõlemas suunas või pendeldusliigutusi ühelt küljelt teisele.
- Liigutage vertikaalse lõike puhul toodet ühtlaselt edaspidi või kaarjalt üles ja alla.
- Liigutage horisontaalse lõike puhul toodet sirkikujuliselt hekiserva poole, et mahalõigatud harud langeksid maapinnale.
- Pikkade sirgete joonte saavutamiseks on soovitatav pingutada nõõrid.

11.2.3 Lõikeheki lõikamine

Hekke on soovitatav lõigata trapetsilaadsesse kujusse, et vältida alumiste okste hõrenemist. See vastab loomulikule taimekasvule ja võimaldab hekil optimaalselt edeneda. Lõikamisel vähendatakse ainult uusi aastaseid võsusi; nii tekib tihed harunemine ja hea vaatekaitse.

- Lõigake esmalt heki külgi. Selleks liigutage toodet koos kasvusuunaga altpoolt ülespoole. Kui lõikate ülalt allapoole, siis liiguvad peened oksad väljapoole, mille tõttu võivad tekkida hõredad kohad või augud.
- Siis lõigake ülaseru olenevalt maitsest sirgeks, harjakujuliseks või ümaraks.
- Kärpige juba noored taimed soovitud kujusse. Peavõsu peaks jääma kahjustamata, kuni hekk on saavutanud plaanitud kõrguse. Kõik teised võsud otsatakse poolele pikkusele.

11.2.4 Lõikamine õigel ajahetkel

- Lehtpuuhekk: juuni ja oktoober
- Okaspuuhekk: aprill ja august
- Kiiresti kasvav hekk: alates maist u iga 6 nädala järel

Pöörake tähelepanu hekis pesitsevatele lindudele. Lükake siis heki lõikamist edasi või jätke see piirkond vahele.

11.3 Oksalõikur

⚠ OHT

Vigastusoh!

Kui toode külib kinni, siis ärge üritage toodet toore jõuga välja tõmmata.

- Seisake mootor.
- Kasutage kangi või kiilu, et toode vabaks saada.

⚠ OHT

Pöörake tähelepanu allakukkuvatele okstele ja ärge koostage.

- Saekett peaks saavutama enne saagimise alustamist maksimaalse kiiruse.
- Teil on parem kontroll, kui saete mõõga alaküljega (tõmbava ketiga).
- Saekett ei tohi läbisaagimise ajal või selle järel maapinda ega muid esemeid puudutada.
- Pöörake tähelepanu sellele, et saekett ei kiilu kinni. Oks ei tohi murduda ega kilde eraldada.
- Järgige samuti ettevaatusmeetmeid tagasilöögi vastu (vt ohutusjuhiseid).
- Eemaldage allapoole ripuvad oksad, alustades selleks lõiget ülalpool oksa.
- Järgake harunenud oksa üksikult.

11.3.1 Saeketi automaatne määrimine (joon. 1, 14)

Täitke õlipaak (16) 8.1 all kirjeldatud viisil.

Reguleerimiskruviga (42) saate õlikogust vähendada või suurendada.

Kasutage montaaživõtit (D).

- Päripäeva - õlikogus väheneb (-)
- Vastupäeva - õlikogus suureneb (+)

11.3.2 Lõikamisvõtted

⚠ HOIATUS

Ärge astuge kunagi oksa alla, mida soovite maha saagida!

Oht, et oks kukub Teile ootamatult peale, on väga suur. Üldiselt on soovitatav toode oksa suhtes 60° nurga all kohale panna.

Hoidke toodet lõikamisprotseduuri ajal mõlema käega kinni ja pöörake alati tähelepanu tasakaaluasendile ning korralikule seisule.

Väikeste okste mahasaagimine (joon. 27):

Pange sae toetuspind vastu oksa, et vältida sae tõukelisi liikumisi lõike alguses. Juhtige saag kerge survega ülalt allapoole läbi oksa.

Pöörake tähelepanu oksa enneaegsele läbimurdumisele, kui olete suuruse ja kaalu määramisel eksinud.

Suuremate okste mahasaagimine (joon. 28):

Valige suuremate okste puhul kontrollitud mahasaagimiseks esmalt koormusevabastuslõige. Selleks saagige oksa alumisse kolmandikku (mõõga ülaküljega) sisselõige. Saagige siis esimese lõike suunas ülalt allapoole (mõõga alaküljega).

Ostatükide mahasaagimine (joon. 29):

Saagige suured või pikad oksad lõikudena maha, et oma-enda kontrolli kukkumiskoha üle.

- Saagige puu alumised oksad esmalt maha, et hõlbustada lõigatavate okste allakukkumist.
- Pärast lõike lõpetamist suureneb operaatori jaoks sae kaal järsult, sest oks ei toeta enam saagi. Valitseb oht toote üle kontrolli kaotada.

- Tõmmake saag lõikest välja ainult töötava saeketiga, et vältida kinnikiilumist.
- Ärge saagige rakendustööriista tipuga.
- Ärge saagige jämendiga oksaalgusse, sest see takistab puu haava paranemine.

11.4 Pärast kasutamist

- Lülitage toode enne ärapanemist alati välja ja oodake, kuni toode on seiskunud.
- Eemaldage akud.
- Pange iga kord pärast tootega töötamist kaasapandud mõõga- ja ketikaitse või noakaitse peale.
- Laske tootel maha jahtuda.

12 Puhastamine

⚠ HOIATUS

Laske parandustöid ja hooldustöid, mida käesolevas käsitusjuhendis ei kirjeldata, viia läbi erialatöökojas. Kasutage ainult originaalvaruosi.

Valitseb õnnetusohut! Viige hooldus- ja puhastustöid põhimõtteliselt läbi eemaldatud akuga. Valitseb vigastusohut! Laske tootel enne kõiki hooldus- või puhastustöid maha jahtuda. Mootori elemendid on kuumad. Valitseb vigastus- ja põletusohut!

Toode võib ootamatult käivituda ja seetõttu vigastusi põhjustada.

- Eemaldage aku.
- Laske tootel maha jahtuda.
- Võtke rakendustööriist välja.

⚠ HOIATUS

Vigastusohut, kui tegutsete saeketi või mõõga kallal!

- Kandke lõikekindlaid kaitsekindaid.

1. Oodake ära kõigi liikuvate osade seiskumine.
2. Me soovitame toodet iga kord pärast kasutamist vahetult puhastada.
3. Hoidke käepidemed ja hoidepinnad kuivad, puhtad ja õli- ning määrdevabad. Libedad käepidemed ja hoidepinnad ei võimalda elektritööriista ettenägematutes olukordades kindlalt käsitseda ning kontrollida.
4. Puhastage käepidemeid vajaduse korral seebilahuses läbipestetud niiske lapiga*.
5. Ärge kastke toodet puhastamiseks mitte mingil juhul vette või teistesse vedelikesse.
6. Ärge pihustage toodet kunagi veega.
7. Hoidke kaitseeadised, õhupilud ja mootori korpus võimalikult tolm- ning mustusevabad. Hõõruga toode puhta lapiga* üle või puhuge madala rõhuga suruõhuga läbi*. Me soovitame toodet iga kord pärast kasutamist vahetult puhastada.

- Ventilatsiooniavad peavad olema alati vabad.
- Ärge kasutage puhastusvahendeid või lahusteid, need võivad toote plastosi rikkuda. Pöörake tähelepanu sellele, et vesi ei pääse toote sisemusse.

12.1 Hekikäärid

- Puhastage noatala iga kord pärast kasutamist õlise lapiga.
- Õlitage noatala iga kord pärast kasutamist õlikannuga või pihusega.

12.2 Oksalõikur

- Kasutage saeketi puhastamiseks pintsli* või käsiharja* ja mitte vedelikke.
- Puhastage ketimõõga soon pintsliga või suruõhuga.
- Puhastage ketiratas.

13 Hooldus

HOIATUS

Laske parandustöid ja hooldustöid, mida käesolevas käsitusjuhendis ei kirjeldata, vial läbi erialatöökojas. Kasutage ainult originaalvaruosi.

Valitseb õnnetusohht! Viige hooldus- ja puhastustöid põhimõtteliselt läbi eemaldatud akuga. Valitseb vigastusohht! Laske tootel enne kõiki hooldus- või puhastustöid maha jahtuda. Mootori elemendid on kuumad. Valitseb vigastus- ja põletusohht!

Toode võib ootamatult käivituda ja seetõttu vigastusi põhjustada.

- Eemaldage aku.
- Laske tootel maha jahtuda.
- Võtke rakendustööriist välja.

- Kontrollige toodet iga kord enne kasutamist ilmsete puuduste nagu lahtiste, ärakulunud või kahjustatud osade suhtes.
- Kontrollige katteid ja kaitseseadiseid kahjustuste ning korrekse kinnituse suhtes. Vahetage need vajaduse korral välja.
- Regulaarne hoolikas korrashoid on vajalik, et garanteerida toote muutmata ohutusnivoo ja jõudlus.
- Seadke toode tasasele sirgele pinnale.
- Ärge pihustage toodet kunagi veega.
- Asendage ohutusosalastel põhjustel kulunud või kahjustatud osad.
- Töid, mida pole käesolevas käsitusjuhendis kirjeldatud, peaks läbi viima ainult volitatud erialatöökoda.

Juhised:

Hooldage toodet hoolikalt. Kontrollige, kas liikuvad osad talitavad laitmatult ega kiilu kinni, kas osad on murdunud või kahjustatud nii, et toote talitus on halvendatud. Laske kahjustatud osad enne toote kasutamist remontida.

13.1 Mootorvikat/murutrimmer

13.1.1 Jõhvipooli (48) väljavahetamine (joon. 1, 30-34)

- Demonteerige poolikapsel (23) 9.3 all kirjeldatud viisi uuega.
- Avage poolikapsel (23) vajutades selleks poolikapsliil (23) mõlemad lahtilukustid (52) jõuliselt üheaegselt kokku.
- Võtke poolikapsli (23) survevedruga (54) kaas (51) maha ja võtke jõhvipool (48) välja.
- Tõmmake jõhvipooli (48) jõhviots jõhvi väljalaskeasadest (55) välja.
- Eemaldage kõik jõhviäägid poolikapslist (23).
- Võtke uus jõhvipool (48) ja tõmmake mõlemat jõhvi vastavalt 10 cm välja.
- Pigistage mõlemad jõhvid jõhvipoolis (48) vastastikku paiknevatesse sälkudesse (55) (joon. 33).
- Pange uus jõhvipool (48) poolikapslisse (23). Jõhvipooli (48) külg, millel on nooltega esitatud liikumissuund, peab olema pärast sissepanemist nähtav.
- Jõhvipool (48) tuleb nii sisse panna, et sälgud (55) jõhvipoolis (48) ühtivad jõhvi väljalaskeasadega (54), et võimaldada jõhvi lihtsat sissepõimimist.
- Pange mõlemad jõhvid vastava jõhvi-väljalaskeasa (54) sisse.
- Pöörake veidi jõhvipooli (48) edasi-tagasi, kuni jõhvipooli (48) integreeritud fikseerimisastmed libisevad poolikapsli (23) fikseerimisastmetesse. Sedasi takistatakse soovimatut ümberseadmist.
- Pange survevedruga (53) kaas (51) jälle poolikapsliile (23). Pöörake tähelepanu sellele, et kaanel (51) asuvad lahtilukustid (52) sobivad seejuures täpselt poolikapsli (23) väljalõigetesse. Need fikseeruvad kuuldavalt.

Juhised:

Suruge uue jõhvi järeleseadmiseks töötava mootori korral jõhvipooli (48) päästikut (47) jõuliselt vastu maapinda (joon. 22).

Kui jõhv peaks olema alguses pikem kui lõikering ette annab, siis lühendatakse see jõhviloikuriga (22) automaatselt õigele pikkusele.

13.1.2 Jõhvi uuega asendamine jõhvipoolis (48) (joon. 30-34)

Te saate alternatiivselt ka jõhvipooli jõhvi uuega asendada.

- Demonteerige poolikapsel (23) 9.3 all kirjeldatud viisi uuega.
- Avage poolikapsel (23) vajutades selleks poolikapsliil (23) mõlemad lahtilukustid (52) jõuliselt üheaegselt kokku.
- Võtke poolikapsli (23) survevedruga (53) kaas (51) maha ja võtke jõhvipool (48) välja.
- Tõmmake jõhvipooli (48) jõhviotsad jõhvi väljalaskeasadest (54) välja.
- Eemaldage kõik jõhviäägid poolikapslist (23) ja jõhvipoolist (48).

- Murdke uus jõhv keskel (u 2 meetrit) kokku ja pange kokkumurtud osa jõhvipooli (48) keskvaheseinas ühte sälkudest (56).
Nüüd peab üks jõhviots asuma jõhvipooli (48) alumises ja üks ülemises kambris.
- Kerige mõlemad jõhviotsad peale noole suunas „LH WIND LINE“, mis on esitatud jõhvipooli (48) ülaküljel.
- Võtke jõhvipool (48) ja tõmmake mõlemat jõhvi vastavalt 10 cm välja.
- Pigistage seejärel mõlemad jõhvid jõhvipoolis (48) vastastikku paiknevatesse sälkudesse (55).
- Toimige edasi 13.1.1 punktis 8 kirjeldatud viisil.

13.1.3 Jõhvilõikuri (22) ülelihvimine (joon. 1, 35)

Vajalikud tööriistad:

Sisaldub tarnekomplektis

- Ristpeakruvikeeraja (D)
- Lapikviil*

* = ei sisaldu tarnekomplektis!

Jõhvilõikur (22) võib ajapikku nüriks muutuda.

- Kui peaksite selle tuvastama, siis vabastage mõlemad kruvid, millega on jõhvilõikur (22) kaitsekatte (21) külge kinnitatud. Kasutage ristpeakruvikeerajat (D).
- Kinnitage jõhvilõikur (22) kruustangidesse.
- Lihvige jõhvilõikuri (22) lõiketera lapikviiliga ja pöörake tähelepanu lõikeserva nurga säilitamisele.
- Monteerige jõhvilõikur (22) jälle kaitsekatte (21) külge.

Juhis:

Asendage või teritage jõhvilõikur iga niitmishooaja lõpus või vajaduse järgi.

13.1.4 Lõikenoa (25) lihvimine (joon. 1)

Juhis:

Vähese nürinemise korral saate lõiketerad ise üle teritada.

Vajalikud tööriistad:

* = ei sisaldu tarnekomplektis!

- Lapikviil*
- Kruustangid*

- Demonteerige lõikenuga (25) 9.4 all kirjeldatud viisil uuega.
- Kinnitage lõikenuga (25) kruustangidesse.
- Lihvige lõikenoa (25) kõiki 3 tera lapikviiliga ja pöörake tähelepanu lõikeserva nurga säilitamisele (~25°). Viilige ainult ühes suunas.
- Asendage tera hiljemalt pärast viiekordset ületeritamist.

Asendage tugevama kulumise või väljamurretega terade korral lõikenuga (25) uuega.

Tasakaalustamata lõikenuga laseb mootorvikatiil/mururimmeril (20) tugevasti vibreerida; seetõttu valitseb vigasusoh!

13.2 Hekikäärid

- Kontrollige poltide tugevat kinnitust noatalas.
- Kergeid takkeid saate lõikehammastel ise siluda. Lihvige selleks lõiketerad luisuga üle. Ainult teravad lõikehambad annavad hea lõikevõimsuse.
- Nürid, paindunud või kahjustatud noatalad tuleb välja vahetada.

13.2.1 Reduktori ja nurgaseaduri (49) määrimine (joon. 36)

Juhised:

Määrige reduktorit iga 10 kuni 20 töötunni tagant.

Täitke ainult vähese määrdega. Ärge täitke mitte mingil juhul üle!

- Pange määrderepress (ei sisaldu tarnekomplektis) määrdeniipil (58) kohale.
- Vajutage vastavalt üks töökaik laiatarbe-määret määrdeniipiltesse (58).
- Õlitage nurgaseadurit (49) ja noatala (19) keskkonnasõbraliku määrdeliigiga.

13.3 Oksalõikur

⚠ HOIATUS

Vigastusoh, kui tegutsete saeketi või mööga kallal!

- Kandke lõikekindlaid kaitsekindaid.

13.3.1 Ketiratta (41) kontrollimine (joon. 1, 10, 11, 13)

- Keerake kinnitusmutrit (36) vastupäeva, et eemaldada ketiratta kate (37). Kasutage lihtvõtit VM 8/10mm (C).
- Keerake ketipingutuskrugi (38) vastupäeva, et lõvendada ketipinget. Kasutage montaaživõtit (D).
- Võtke ketimõök (14) ja saekett (15) maha.
- Kontrollige sööbimisjälgi ketirattal (41) kontrollkaliibri (ei sisaldu tarnekomplektis).
- Kui sööbimisjäljed on sügavamad kui 0,5 mm, siis ärge kasutage toodet ja pöörduge esindusse. Ketiratas (41) tuleb asendada.
- Monteerige ketimõök (14) ja saekett (15) taas 9.5 all kirjeldatud viisil.

13.3.2 Ketimööga (14) kontrollimine (joon. 1, 10, 11, 13)

- Keerake kinnitusmutrit (36) vastupäeva, et eemaldada ketiratta kate (37). Kasutage lihtvõtit VM 8/10mm (C).
- Keerake ketipingutuskrugi (38) vastupäeva, et lõvendada ketipinget. Kasutage montaaživõtit (D).
- Võtke ketimõök (14) ja saekett (15) maha.
- Kontrollige soone sügavust ketimöögal (14) viilmiskaliibri mõõtevardaga (ei sisaldu tarnekomplektis).
- Ketimõök (14) tuleb asendada, kui kehtib üks järgmistest punktidest:
 - Ketimõök on kahjustatud.
 - Mõõdetud soonesügavus on väiksem kui ketimööga minimaalne soonesügavus (2 mm).
 - Ketimööga soon on kitsenenud või laienenud.
- Monteerige ketimõök (14) ja saekett 9.5 all kirjeldatud viisil.

13.3.3 Ketimõõga (14) vahetamine (joon. 1, 10, 11, 13)

1. Keerake kinnitusmutrit (36) vastupäeva, et eemaldada ketiratta kate (37). Kasutage lihtvõtit VM 8/10mm (C).
2. Keerake ketipingutuskruvi (38) vastupäeva, et lõdvendada ketipinget. Kasutage montaaživõtit (D).
3. Võtke ketimõök (14) ja saekett (15) maha.
4. Vahetage ketimõök (14) välja ja monteerige ketimõök (14) ning saekett (15) 9.5 all kirjeldatud viisil.

13.3.4 Saeketi (15) vahetamine ja sissetöötada laskmine (joon. 10-13)

OHT

Rasked vigastused võimalikud saeketi mahahüppamise või katkemise tõttu!

– Ärge kinnitage uut saeketti kunagi ärakulunud ketitähikule või kahjustatud või ärakulunud juhtplaadile. Saekett võib maha hüppata või katkeda.

- Kasutage ainult saekette ja mõõku, mis on antud tootele ette nähtud.
- Puhastage enne saeketi vahetamist ketimõõga soon, sest saekett võib olemasolevate mustusesetete korral plaadist välja hüppata. Setted võivad ka ketiõli absorbeerida. Tagajärjeks oleks, et ketiõli ei satu üldse või satub ainult väikeses osas plaadi alaküljele ja vähendatakse määrimist.

1. Keerake kinnitusmutrit (36) vastupäeva, et eemaldada ketiratta kate (37). Kasutage lihtvõtit VM 8/10mm (C).
2. Keerake ketipingutuskruvi (38) vastupäeva, et lõdvendada ketipinget. Kasutage montaaživõtit (D).
3. Võtke ketimõök (14) ja saekett (15) maha.
4. Monteerige ketimõök (14) ja saekett (15) taas 9.5 all kirjeldatud viisil.

Juhis:

Pingutage kinnitusmutter alles pärast ketipingese seadistamist lõplikult kinni.

Uue saeketi korral pingutusjõud mõne aja järel väheneb. Seetõttu peate esimese 5 lõike järel, kuid hiljemalt 10-minutilise saagimisaja järel saeketi üle pingutama.

13.3.5 Saeketi (15) teritamine

HOIATUS

Kõrgendatud õnnetusohu valesi teritatud saeketi tõttu!

Teritamisel suureneb kõrvalekallete korral löiketera geomeetria mõõtandmetest toote tagasilöömise oht.

– Laske saeketti teritada spetsialistil.

Saekett saab üle lihvida volitatud erialatöökojas. Ärge üritage saeketti ise teritada, kui Teil puuduvad sobivad tööriistad ja vajalikud kogemused.

ETTEVAATUST

Keti teritamiseks läheb vaja spetsiaaltööriista, et lõiketööriistad oleksid teritatud õige nurgaga ja õige sügavusega.

Pärast teritamist peavad olema kõik lõikelülid võrdse laiuse ja pikkusega.

Juhised:

Terav saekett tagab optimaalse lõikevõimsuse. See sööb ennast vaevata läbi puidu ja tekitab suured, pikad puidulaastud.

Saekett on nüri, kui peate lõikevarustust läbi puidu suruma ja puidulaastud on väga väikesed. Väga nüri saeketi puhul ei teki üldse laaste, vaid ainult puidutolmu.

13.3.5.1 Juhend kettsae teritamiseks

Kasutage saekettide jaoks ainult spetsiaalseid viile!

Teised viilid on vale kuju ja vale lihvpildiga. Valige viili läbimõõt vastavalt ketisammule. Järgige lõikelülide teritamisel tingimata ka järgmisi nurki.

	Viili läbimõõt	Ülemine nurk	Alumine nurk	Ülemine kaldenurk (55°)	Standardnõu-sügavusmõõt
Saeketi tüüp					
		Kinnipingutus-pöördenurk	Kinnipingutus-kaldenurk	Külgnurk	
21PBX	u 4,8 mm	30°	10°	85°	0,64 mm
Sügavuspiiraja				Viil	

Peale selle tuleb nurka säilitada kõigil lõikelülidel.

Ebaühtlaste nurkade korral töötab saekett (15) ebaühtlaselt, kulub kiiremini ära ja läheb enneaegselt katki.

Kuna neid nõudeid on võimalik täita ainult pärast piisavat ja regulaarset harjutamist:

- Kasutage viilihoidikut.
 - Viilihoidik tuleb saeketi (15) teritamisel käsitsi kohale panna. Õiged viilimisnurgad on sellel märgistatud.
1. Hoidke viili horisontaalselt (ketimõõga (14) suhtes õige nurga all) ja viilige vastavalt viilihoidikul olevale nurgamärgistusele. Toetage viilihoidik hambakatusel ja sügavuspiirajale.
 2. Viilige lõikelüli alati seestpoolt väljapoole.
 3. Viil teritab ainult edaspidiliikumisel. Tõstke seda tagurpidiliikumisel üles.
 4. Ärge puudutage viiliga veo- ja ühendusülisid.
 5. Pöörake viili regulaarselt edasi, et vältida ühekülgselt ärakulumist.

6. Võtke tükk kõva puitu, et eemaldada lõikeservadelt kraat.

Kõik lõikelülid peavad olema võrdse pikkusega, sest muudu on nad ka erineva kõrgusega. Seetõttu liigub saekett (15) ebaühtlaselt ja suurendab katkimineku ohtu.

13.3.6 Reduktiori määrimine (joon. 36)

Juhised:

Määrige reduktorit iga 10 kuni 20 töötundi tagant.

Täitke ainult väheste määrdega. Ärge täitke mitte mingil juhul üle!

1. Pange määrdepress (ei sisaldu tarnekomplektis) määrdeniplil (57) kohale.
2. Vajutage vastavalt üks töökäik laiatarbe-määret määrdeniplitesse (57).

14 Ladustamine ja transportimine

Ladustage toodet ja selle tarvikuid pimedas, kuivas ja pakaseta ning lastele kättesaamatus kohas.

Optimaalne ladustamistemperatuur on 5°C ja 30°C vahel. Säilitage toodet originaalpakendis.

Katke toode kinni, et seda tolmu või niiskuse eest kaitsta. Säilitage käitsusjuhendit toote juures.

14.1 Ladustamiseks ettevalmistamine

1. Eemaldage akud.
2. Paigaldage kõik kaitsekatted.
3. Tühjendage toode täielikult.
4. Puhastage toode ja kontrollige seda kahjustuste suhtes.

14.2 Transportimine

HOIATUS

Vigastusoh!

Võtke aku enne kõiki töid elektritööriistast (nt hooldus, tööriista vahetamine jne) ja selle transportimist ning säilitamist elektritööriistast välja. Sisse-/väljalüüti ettekaavatsamatul vajutamisel valitseb vigastusoh.

- Toodet tohib transportida ainult selleks ettenähtud käepidemest.
- Paigaldage kõik kaitsekatted.
- Kahjustuste ja vigastuste vältimiseks tuleb toode sõidukites transportimisel ümberkukkumise ning äralibsemise vastu kindlustada.

15 Remont ja varuosade tellimine

Tuleb silmas pidada, et selle toote puhul vajatakse kasutusalaalsele või loomulikule kulumisele alluvaid või kuluma-terjalidena järgmisi osi.

TÄHELEPANU

Tootevastutuse seaduse kohaselt ei vastuta tootja asjatundmatustest remontidest või mitte-originaalvaruosade kasutamisest põhjustatud kahjude eest.

Tellige klienditeenindus või volitatud spetsialist. Vastav kehtib ka tarvikuosade kohta.

Varuosi ja tarvikuid saate meie teeninduskeskusest. Skannige selleks tiitelhelal olev QR kood.

15.1 Varuosade tellimine

Varuosade tellimisel tuleks edastada järgmised andmed:

- Mudelinimetust
- Artiklinumber
- Tüübisildi andmed

Varuosad / tarvikud

Aku SBP2.0 artikli-nr:	7909201708
Aku SBP4.0 artikli-nr:	7909201709
Laadija SBC2.4A artikli-nr:	7909201710
Laadija SBC4.5A artikli-nr:	7909201711
Laadija SDBC2.4A artikli-nr:	7909201712
Laadija SDBC4.5A artikli-nr:	7909201713
Alustuskomplekt SBSK2.0 artikli-nr:	7909201720
Alustuskomplekt SBSK4.0 artikli-nr:	7909201721

16 Utiliseerimine ja taaskäitlus

Juhised pakendi kohta



Pakendusmaterjalid on taaskäideldavad. Palun utiliseerige pakendid keskkonnasõbralikult.

Juhised elektri- ja elektroonikaseadmete seaduse (ElektroG) kohta



Elektri- ja elektroonikaseadmed ei kuulu olmeprügisse, vaid tuleb suunata eraldi kogumisse või utiliseerimisse!

- Vanad patareid või akud, mis pole püsivalt vanaseadmesse paigaldatud, tuleb enne äraandmist purustamata välja võtta! Nende utiliseerimist reguleeritakse patareiseadusega.
- Elektri- ja elektroonikaseadmete omanikud või kasutajad on seadusega kohustatud need kasutuse lõpus tagastama.
- Lõppkasutaja kannab omavastutust utiliseeritava vanaseadmele isikupõhiste andmete kustutamise eest!
- Lääbikriipsutatud prügikonteineri sümbol tähendab, et vanu elektri- ja elektroonikaseadmeid ei tohi utiliseerida olmeprügi kaudu.
- Vanad elektri- ja elektroonikaseadmed saab järgmistes kohtades tasuta ära anda:
 - Avalik-õiguslikud utiliseerimis- või kogumispunktid (nt kommunaalsed toormeajamad)
 - Elektriseadmete müügipunktid (statsionaarsed ja online), kui edasimüüjad on tagasisivõtmiseks kohustatud või pakuvad seda vabatahtlikult.
 - Kuni kolm vana elektriseadet seadmeligi kohta maksimaalselt 25-sentimeetrise servapikkusega saate ilma tootjalt uut seadet soetamata talle tasuta ära anda või enda läheduses teise volitatud kogumispunkti suunata.
 - Tootja ja levitaja edasised täiendavad tagasisivõtmistingimused saate teada vastavast klienditeenindusest.
- Tootja poolt eramajapidamise uue elektriseadme kohtatarnimise korral võib see anda lõppkasutaja järelepärimisel korralduse vana elektriseade tasuta ära viia. Võtke selleks ühendust tootja klienditeenindusega.

- Need ütlused kehtivad ainult seadmete kohta, mis installeeritakse ja müüakse Euroopa Liidu liikmesriikides ning alluvad Euroopa direktiivile 2012/19/EL. Riikides väljaspool Euroopa Liitu võivad kehtida vanade elektri- ja elektroonikaseadmete utiliseerimise kohta kõrvalkalduvad nõuded.

Juhised liitiumioonakude kohta



Võtke aku seadme enne utiliseerimist maha!

- Ärge visake akut olmeprügisse, tulle (plahvatusoht) ega vette. Kahjustatud akud võivad keskkonda ja Teie tervist kahjustada, kui mürgised aaurud või vedelikud tungivad välja.
- Defektsed või kasutatud akud tuleb vastavalt direktiivile 2006/66/EÜ taaskäidelda.

- Andke seade ja laadija käitluspunktis ära. Kasutatud plast- ja metallosad saab sordipuhalt eraldada ning sedasi taaskäitluse suunata.
- Utiliseerige akud tühjendatud seisundis. Me soovime poolused lühise vastu kaitsmiseks kleepribaga kinni katta. Ärge avage akut.
- Utiliseerige akud vastavalt kohalikele eeskirjadele. Andke akud vanaakude kogumispunktis ära, kus need suunatakse keskkonnasõbralikku taaskasutusse. Küsige selle kohta kohalikul prügikäitlejal.

Kütused ja õlid

- Enne toote utiliseerimist tuleb kütusepaak ja mootoriõli mahuti tühjendada!
- Kütus ja mootoriõli ei kuulu olmeprügisse ega äravoolu, vaid tuleb suunata eraldi kogumisse või utiliseerimisse!
- Tühjad õli- ja kütusemahutid tuleb utiliseerida keskkonnasõbralikult.

17 Rikete kõrvaldamine

Rike	Võimalik põhjus	Abinõu
Toodet ei saa käivitada.	Aku võimsus on liiga nõrk.	Laadige aku täis.
	Aku pole õigesti sisse pandud.	Lükake aku akupessa. Aku fikseerub kuuldavalt.
	Sisse-/väljalüliti on defektne.	Pöörduge meie teenindusse.
	Mootor on defektne.	
Toode töötab katkestustega.	Interne ebakindel kontakt.	Pöörduge meie teenindusse.
	Sisse-/väljalüliti defektne.	
Halb löikevõimsus.	Saekett valesti monteeritud.	Monteerige saekett korrektselt.
	Saekett on nüri.	Laske saeketti teritada spetsialistil või vahetage saekett välja.
	Ketipinge ebapiisav.	Kontrollige saekett üle. Pingutage vajaduse korral saeketti.
	Noatala nüri.	Kontrollige, lihvide või pöörake noatala ümber või pöörduge meie teenindusse.
	Liiga suur hõõrdumine puuduva määrimise tõttu.	Õlitage noatala.
	Määratud noatala.	Puhastage noatala.
	Halb löikamistehnika.	Järgige tööjuhiseid.
Toode töötab raskelt/saekett hüppab maha.	Ketipinge ebapiisav.	Kontrollige saekett üle. Pingutage vajaduse korral saeketti.
Kett läheb kuumaks, suitsuemissioon saagimisel, plaadi värvumine.	Liiga vähe saeketiõli.	Kontrollige õli-automaatikat. Valage vajaduse korral saeketiõli juurde.
Noatala läheb kuumaks.	Noatala nüri.	Kontrollige, lihvide või pöörake noatala ümber või pöörduge meie teenindusse.
	Noatalal on täkked.	
	Liiga suur hõõrdumine puuduva määrimise tõttu.	Õlitage noatala.
Tugev vibratsioon, valjud mürad	Lõikeseadis määratud.	Puhastage lõikeseadis.
	Mootor defektne.	Pöörduge meie teenindusse.
Halb löiketulemus.	Jõhvipoolil pole piisavalt lõikejõhvi.	Pikendage lõikejõhvi/vahetage jõhvipool välja.
	Lõikeseadis määratud.	Puhastage lõikeseadis.
	Aku võimsus on liiga nõrk.	Laadige aku täis.
Ebatavaline vibratsioon	Juhtplaat on lõtvunud.	Kontrollige juhtplaadi tugevat kinnitust.

18 Garantiitingimused – Schepbach 20V IXES seeria

Revisjonikuupäev 25.04.2024

Väga austatud klient!

Meie tooted alluvad rangele kvaliteedikontrollile. Kui toode ei peaks siiski laitmatult talitama, siis on meil sellest väga kahju ja palume Teil all esitatud aadressil meie teeninduse poole pöörduma. Oleme teenindusnumbritel telefoni teel meelsasti Teie käsutuses. Alljärgnevad juhised on Teile ette nähtud kahjujuhtumi probleemideta töölemiseks ja reguleerimiseks.

Garantiinõuete kehtestamise kohta kehtib järgnev:

1. **Need garantiitingimused** reguleerivad meie täiendavaid garantiitingimusi uute toodete (eraisikutest lõpptarbijad) ostjatele. Kõnealune garantii ei puuduta Teie seadusega sätestatud pretensioonioigusi. Nende osas on pädev edasimüüja, kelle juures toote soetasite.

2. **Tootja garantiiteenus** laieneb eranditult Teie soetatud uuel tootel esinevatele puudustele, mis põhinevad materjali- või valmistamisvigadel. Kui garantiiperioodi ajal ilmnevad materjali- või valmistamisvead, siis tagab tootja garantiiaandjana kõnealuse garantii raames omal valikul ühe alljärgnevatest teenustest:

- Kauba tasuta remontimine
- Kauba tasuta asendamine samaväärsel tooteartikliga (vajaduse korral ka asendamine järglasemudeliga, kui esialgne kaup pole enam saadaval).

Asendatud tooted või osad lähevad üle meie omandusse. Palun pidage silmas, et meie tooted pole konstrueeritud kommerts-, käsitööndus- või ametikasutuseks. Seetõttu garantiijuhtumit ei teki, kui toodet kasutati garantiiaja jooksul kommerts-, käsitööndus- või tööstusettevõtetes või see oli allutatud samaväärsel peatavale koormamisele.

3. **Meie garantiiteenustest on välja arvatud:**

- Kahjud tootel, mis on tekkinud montaaži juhendi eiramise, asjatundmatu installatsiooni, käsitsusjuhendi eiramise (nt ühendamine vale võrgupingega või vooluliigiga) või hooldus- ja ohutusnõuete eiramise või toote kasutamise tõttu ebasobivates keskkonnamingimustes ning puuduva hoolditsuse ja hoolduse tõttu.
- Kahjud tootel, mis on tekkinud kuritarvitava või asjatundmatu kasutuse (nagu nt toote ülekoormamine või mittelubatud tööriistade või tarvikute kasutamine), tootesse sissetunginud võõrkehade (nagu nt liiv, kivid või tolm), transpordikahjustuste, toore jõu avaldamise või võõrtoimete (nagu nt allakukkumise tingitud kahjud) tõttu.
- Kahjud tootel või toote osadel, mis põhinevad sihtotstarbekohasel, hariikul (käitusest tingitud) või muul loomulikul kulumisel ning kahjud kuluosadel ja/või nende ärakulumine.
- Puudused tootel, mis põhjustati tarviku-, täiendus- või varuosade kasutusest, mis pole originaalosaad või mida ei kasutatud sihtotstarbekohaselt.
- Tooded, millele teostati muudatusi või modifikatsioone.
- Vähesed kõrvalekalded nimiomadustest, mis on toote väärtuse ja kasutusvõime jaoks ebaolulised.

- Tooded, millele teostati omavolilisi remonte või eelkõige volitamata kolmandate isikute poolseid remonte.
- Kui tähistus tootel või toote identifitseerimisinformatsioon (masinakleeps) puudub või on loetamatu.
- Tooded, mis on tugevasti määratud ja lükatakse seetõttu teeninduspersonalilt poolt tagasi.
- Kahjutasunõuded ja järgkahjud on sellest garantiiteenusest üldkehtivalt välistatud.

4. **Regulaarne garantiiaeg on 5 aastat** (12 kuud patareidele / akudele) ja algab toote ostukuupäevast. Määravaks on originaal-ostutšekil esitatud kuupäev. Garantiinõuded tuleb esitada vastavalt pärast teatavaks saamist viivitamatult. Garantiinõuete kehtestamine on pärast garantiiaja lõppu välistatud. Tootte remont või väljavahetus ei põhjusta garantiiaja pikendamist ega uut garantiiaega tootele või võimalikele parandatud, paigaldatud varuosadele. See kehtib ka kohapealse teenindustööle. Garantiiteenuse saamine eeldab, et tootjal kui garantiiaandjal võimaldatakse garantiijuhtumit kontrollida, saates tootja nõudmisel kauba talle. Tuleb pöörata tähelepanu sellele, et vastava pakendamise ja vaheldamise korral tuleb puhastatud seisundis koos ostutšekki koopiaga, mis sisaldab ostukuupäeva ja tootenimetuse andmeid, klienditeeninduspunkti viia või kohale saata. Kui toode saadetakse kohale ebatäielikuna, ilma täieliku tarnekomplektiseta, siis pannakse puuduvad tarvikud väärtuse järgi arvele / tehakse mahaarvamise juhul, kui toode vahetatakse välja või hüvitatakse. Osaliselt või täielikult lahtivõetud tooteid ei saa garantiijuhtumina aktepteerida. Õigustamata reklamatsiooni korral või väljaspool garantiiaega kannab ostja üldkehtivalt transpordikulund ning transpordiriski. **Palun teavitage garantiijuhtumist eelnevalt teeninduspunkti (vt all).** Reeglina lepatakse kokku, et defektne toode saadetakse koos rikkete lühikes kirjeldusega organiseeritud tagasisaamiseks korras või -remondijuhtumil väljaspool garantiiperioodi - piisavalt frankeeritud, vastavalt pakendamise- ja saatmisdirektiivi järgides allpool esitatud teenindusaadressile. **Palun pidage silmas, et Teie toode (mudelist sõltuvalt) on tagasisaamiseks ohutusalastel põhjustel kõrgist käitusainetest vaba.** Meie teeninduskeskuses saadatud toode peab olema pakendatud nii, et transporditeel välditakse reklameeritava toote kahjustusi. Pärast remonti / väljavahetust saadame toote Teile tasuta tagasi. Kui tooteid ei saa remontida või välja vahetada, siis võime oma äranägemise järgi hüvitada kuni puuduliku toote ostuhinna suuruse rahasumma, kusjuures võetakse arvesse kulumisest tingitud mahaarvamist. **Need garantiiteenused kehtivad eraisikut esmaostjale ja pole loobutavad või ülekantavad.**
5. **Garantiiaja pikendamine 10 aastale:** Schepbach pakub garantii täiendavat pikendamist 5 aasta võrra Schepbach 20V seeriast pärit toodetele. Sedasi on nende toodete garantiiperiood ühtekokku 10 aastat. Sellest on välja arvatud patareid / akud, laadijad ja tarvikud. Kõnealuse garantiipikenduse saate, kui registreerite selle valdkonna Schepbachi toote hiljemalt 30 päeva jooksul alates ostukuupäevast online meie aadressil <https://garantie.schepbach.com>. Eduka online-registreerimise järel saate artiklipõhise garantiipikenduse kinnituse.

6. **Palun võtke oma garantiinõude kehtestamiseks meie teeninduskeskusega ühendust.**

Palun kasutage eelistatult vormi, mis on esitatud meie koduleheküljel:

<https://www.scheppach.com/de/service>

Palun ärge saatke meile tooteid ilma eelnevalt ühendust võtmata ja meie teeninduskeskuses registreerimata.

Nende garantiilubaduste kehtestamisel on kohustuslikuks eelduseks esmane kontakteerumine meie teeninduskeskusega. Garantiinõuded tuleb kehtestada enne garantiiaja möödumist 14 päeva jooksul pärast puuduse tuvastamist. Selleks on vajalik originaal-ostutšekk ja vajaduse korral artiklipõhise garantiipikenduse kinnitus.

7. **Töötusaeg** - reeglina lahendame reklamatsioonisaadetised 14 päeva jooksul pärast meie teeninduskeskuses saabumist. Kui erandjuhtumitel peaks ületatama nimetatud töötusaega, siis informeerime Teid õigeaegselt.

8. **Kuluosad on üldkehtivalt garantiist välistatud!** - Kuluosadeks on: a) kaasapandud, paigaldatud ja/või sisseehitatud patareid / akud ning b) kõik mudelist sõltuvad kuluosad (muuhulgas rihmad, saelehed, rakedustööriistad, lihvkettad, filtrid, süsiharjad jne, vt käsitusjuhendit). Garantiiteenusest on välistatud süvatühenenud või kahjustatud korpuse ja/või patareipoolustega patareid või akud.

9. **Kuluproгноos** - katmata või enam mittekaetud garantiiteenusega tooted remondime tasu eest. Päringu järel saate defektsed tooted kuluproгноosi jaoks meie teeninduskeskusesse saata ja vajaduse korral teeninduskeskusele kirjaliku (postiga, e-kirjaga) remondiloa anda. Ilma remondiloata edasist töötlemist ei toimu.

Garantiitingimused kehtivad ainult reklamatsiooni ajahetkel vastavalt aktuaalses väljaandes ja need saab vajaduse korral võtta meie koduleheküljelt (www.scheppach.com). Tõlgete puhul on määravaks alati saksakeelne väljaanne.

Scheppach GmbH · Günzburger Str. 69 · 89335 Ichenhausen (Saksamaa)

Telefon: +800 4002 4002 ·

E-post: customerservice.EE@scheppach.com ·

Internet: <https://www.scheppach.com>

Jätame endale õiguse neid garantiitingimusi ilma eelteavitusega igal ajal muuta.

19 EL vastavusdeklaratsioon

Vastavusdeklaratsiooni originaali tõlge

Tootja:

Scheppach GmbH
Günzburger Straße 69
D-89335 Ichenhausen

Me deklareerime ainuisikuliselt vastutades, et siin kirjeldatud toode ühtib esitatud direktiivide ja normidega.

Kaubamärk: **SCHEPPACH**
Art nimetus: **AKU-MULTIFUNKTSIOONSEADE**

Art-nr: **BC-MFH400-X**
5904820900

EL direktiivid:

2014/30/EL, 2006/42/EÜ, 2000/14/EÜ_2005/88/EÜ, 2011/65/EL*

* Deklaratsiooni objektiks olev ülalpool kirjeldatud ese vastab Euroopa Parlamendi ja nõukogu direktiivile 2011/65/EÜ kuupäevaga 8. juuni 2011 teatud ohtlike ainete kasutamiskiirangu kohta elektri- ja elektroonikaseadmetes.

2006/42/EÜ - IV lisa

Teavitatud asutus: TÜV SÜD Product Service GmbH
Zertifizierstelle,
Ridlerstraße 65,
80339 München, Saksamaa

Number: 0123

Sertifikaadi number: M6A 011284 0442 Rev. 00

Kohaldatud normid:

EN 62841-1:2015/A11:2022; EN 62841-4-2:2019;
EN 50636-2-91:2014; EN ISO 11680-1:2021;
EN ISO 11806-1:2022; EN ISO 12100:2010;
EN IEC 55014-1:2021; EN IEC 55014-2:2021

Dokumentatsioonivolinik:

Stefan Hartinger
Günzburger Str. 69
D-89335 Ichenhausen

Ichenhausen, 05.08.2024


Simon Schünk

Division Manager Product Center


Andreas Pecher

Head of Project Management

Turiny

1	Įvadas.....	332
2	Gaminio aprašymas (1–6 pav.).....	332
3	Komplektacija (1 pav.).....	333
4	Naudojimas pagal paskirtį.....	333
5	Saugos nurodymai.....	333
6	Techniniai duomenys.....	337
7	Išpakavimas.....	338
8	Prieš pradėdant eksploatuoti.....	339
9	Montavimas.....	340
10	Valdymas.....	342
11	Darbo nuorodos.....	343
12	Valymas.....	345
13	Techninė priežiūra.....	345
14	Laikymas ir transportavimas.....	348
15	Remontas ir atsarginių dalių užsakymas.....	349
16	Utilizavimas ir pakartotinis atgavimas.....	349
17	Sutrikimų šalinimas.....	350
18	Garantinės sąlygos – „Schepbach“ 20 V IXES serija.....	351
19	EB atitikties deklaracija.....	352
20	Perspektyvinis brėžinys.....	487

Ant gaminio esančių simbolių aiškinimas

Šiame žinyne naudojami simboliai turi atkreipti Jūsų dėmesį į galimą riziką. Saugos simboliai ir juos lydintys paaiškinimai turi būti tiksliai suprasti. Patys įspėjimai rizikos nepašalina ir negali pakeisti tinkamų nelaimingų atsitikimų prevencijos priemonių.

	Prieš eksploatacijos pradžią perskaitykite naudojimo instrukciją ir saugos nurodymus bei jų laikykitės!
	Dėmesio! Nesilaikant ant gaminio esančių saugos ženklų ir įspėjamųjų nuorodų bei saugos ir valdymo nuorodų, galima patirti nuo sunkių iki mirtinų traumų.
	Užsidėkite apsauginius akinius.
	Naudokite klausos apsaugą.
	Visada užsidėkite apsauginį šalmą!
	Mūvėkite apsaugines pirštines!

	Avėkite tvirtus batus!
	Greičio nustatymas
	Saugokite gaminį nuo lietaus. Gaminį leidžiama laikyti ir eksploatuoti tik sausose aplinkos sąlygose.
	Dėmesio! Pavojus susižaloti dėl veikiančių peilių.
	Įsitinkinkite, kad kiti asmenys laikosi pakankamo saugaus atstumo. Nesusiję asmenys turi būti toliau nuo gaminio.
	Mesti daiktai ir besisukančios dalys gali rimtai susižaloti.
	Įsitinkinkite, kad kiti asmenys laikosi pakankamo saugaus atstumo.
	Laikykitės atstumo nuo kitų žmonių ir elektros linijų.
	Saugokitės krintančios medžiagos.
	Techninės priežiūros, pertvarkymo, nustatymo ir valymo darbus atlikite tik išjungę variklį ir išėmę akumuliatorių.
	Ličio jonų akumuliatorius
	Gaminys atitinka galiojančias Europos direktyvas.
	Grandinių alyvos pripildymo anga
	Pjūklo grandinės montavimo kryptis
	Pjovimo ilgis
	Ilgą peilių sija
	Valo ritės sukimosi kryptis.
	Nešiojamosios žoliapjovės sukimosi kryptis.
	Valo ritės skersmuo.
	Medžiagos pjovimo kryptis

	Pjovimo peilio skersmuo.
	Pjovimo peilis.
	Laikykite kojas toliau nuo naudojamo įrankio.
	Nenaudokite pjūklo geležtės.
	Garantuotasis gaminio garso galios lygis.
	Garantuotasis gaminio garso galios lygis.

1 Įvadas

Gamintojas:

Schepach GmbH
Günzburger Straße 69
D-89335 Ichenhausen

Gerbiamas kliente,

mes linkime Jums daug džiaugsmo ir didelės sėkmės dirbant su nauju gaminiu.

Nuoroda:

pagal galiojantį Atsakomybės už gaminį įstatymą šio gaminio gamintojas neatsako už žalą, kuri atsiranda šiame gaminyje arba dėl jo:

- netinkamai naudojant,
- nesilaikant naudojimo instrukcijos,
- remontuojant tretiesiems asmenims, neįgalotiems specialistams,
- montuojant ir keičiant neoriginalias atsargines dalis,
- naudojant ne pagal paskirtį,

Atkreipkite dėmesį:

naudojimo instrukcija yra šio gaminio dalis.

Joje pateikiamos svarbios nuorodos, kaip su gaminiu dirbti saugiai, tinkamai ir ekonomiškai bei kaip išvengti pavojų, sutaupyti remonto išlaidų, sutrumpinti gaminio prastovos laikus bei padidinti patikimumą ir pailginti eksploatacavimo trukmę. Be šioje naudojimo instrukcijoje pateiktų saugos nuostatų, būtinai privalote laikytis gaminio eksploatavimui galiojančių taisyklių.

Prieš naudodami gaminį, susipažinkite su visomis gaminių naudojimo ir saugos nuorodomis. Eksploatuokite gaminį tik, kaip aprašyta, ir nurodytoms naudojimo sritims. Laikykite naudojimo instrukciją saugioje vietoje ir, perduodami gaminį tretiesiems asmenims, kartu perduokite ir visą dokumentaciją.

2 Gaminio aprašymas (1–6 pav.)

1. Akumuliatorius*
2. Galinė rankena
3. Įj./išj. jungiklis
4. Vamzdinis kotas
5. Priekinė rankena
- 5a. Guminis žiedas
- 5b. Varžtai su vidiniu šešiabriauniu M5
6. Kojų apsauga
7. Fiksatorius (vamzdinio koto)
8. Žvaigždės formos rankenėlė
9. Nešimo aša
10. Pagrindinis jungiklis
11. Įjungimo blokuotė
12. Įkrovimo būsenos indikatorius (akumuliatoriaus)
13. Priekinis vamzdinis kotas (aukštapjovės)
14. Grandininio pjūklo pjovimo juosta (kreipiamasis bėgelis)
15. Pjūklo grandinė
16. Alyvos bakelis
17. Priekinis vamzdinis kotas (gyvatvorių žirkklės)
18. Rankena
19. Peilių sija
20. Priekinis vamzdinis kotas (variklinis dalgis / nešiojamoji žoliaujovė)
- 20a. Varžtai su vidiniu šešiabriauniu M6
21. Apsauginis uždangalas (šone)
22. Valo nupjoviklis
23. Ritės kapsulė
24. Apsauginis uždangalas (viršuje)
25. Pjovimo peilis
26. Transportavimo apsauga (pjovimo peilis)
27. Ašmenų apsauga (gyvatvorių žirkklės)
28. Pjovimo juostos ir grandinės apsauga
29. Nešimo diržas
30. Uždangalas
31. Veržlė M10
32. Įtempimo poveržlė
33. Tvirtinimo suklys
34. Vidinė jungė
35. Išorinė jungė
36. Tvirtinimo veržlė (žvaigždutės uždangalas)
37. Žvaigždutės uždangalas
38. Grandinės įtempimo varžtas
39. Kreipiamasis pirštas
40. Grandinės įtempimo kaištis
41. Žvaigždutė
42. Reguliavimo varžtas (pjūklo grandinės tepimas)
43. Karabino kablys
44. Apsauginė kilpa
45. Atfiksavimo mygtukas (akumuliatorius)
46. Akumuliatoriaus laikiklis
47. Atjungiklis (valo ritė)
48. Valo ritė
49. Kampo reguliavimas
50. Atblokavimo svirtis
51. Dangtis
52. Atsklendimo įtaisas
53. spaudžiamoji spyruoklė
54. Valo išleidimo aša
55. Įranta
56. Įpjova (valo ritės viduryje)
57. Tepimo įmova (aukštapjovė)
58. Tepimo įmova (gyvatvorių žirkklės)

* = į komplektaciją privalomai neįeina!

3 Komplektacija (1 pav.)

Poz. Kiekis Pavadinimas

- 1. 2 x Akumulatorius*
- 5. 1 x Priekinė rankena
- 5a. 1 x Guminis žiedas
- 5b. 4 x Varžtas su vidiniu šešiabriauniu M5
- 13. 1 x Priekinis vamzdinis kotas (aukštąpjovė)
- 14. 1 x Grandininio pjūklų pjovimo juosta (kreipiamasis bėgelis)
- 15. 1 x Pjūklų grandinė
- 17. 1 x Priekinis vamzdinis kotas (gyvatvorių žirkklės)
- 20. 1 x Priekinis vamzdinis kotas (variklinis dalgis / nešiojamoji žoliąpjovė)
- 20a. 2 x Varžtas su vidiniu šešiabriauniu M6
- 21. 1 x Apsauginis uždangalas (šone)
- 23. 1 x Ritės kapsulė
- 24. 1 x Apsauginis uždangalas (viršuje)
- 25. 1 x Pjovimo peilis
- 26. 1 x Transportavimo apsauga (pjovimo peilis)
- 27. 1 x Peilio apsauga
- 28. 1 x Pjovimo juostos ir grandinės apsauga
- 29. 1 x Nešimo diržas
- 31. 1 x Veržlė M10
- A. 1 x 4 mm raktas su vidiniu šešiabriauniu
- B. 1 x 5 mm raktas su vidiniu šešiabriauniu
- C. 1 x Veržliaraktis SW 8/10 mm
- D. 1 x Montavimo raktas (SW 19/21 mm, kryžminis atsuktuvais)
- 1 x Akumulatorinis daugiafunkcis prietaisas
- 1 x Naudojimo instrukcija

4 Naudojimas pagal paskirtį

Gaminį galima montuoti tik ant pridodamos variklio galvutės.

Variklinis dalgis:

Variklinis dalgis (pjovimo peilio naudojimas) tinka lengvai medienai, tvirtoms piktžolėms ir brūzgynams pjaustyti.

Nešiojamoji vejąpjovė:

Nešiojamoji vejąpjovė (valo ritės su pjovimo valu naudojimas) tinka vejai, žolės plotams ir nedidelėms piktžolėms pjauti.

Gyvatvorių žirkklės:

Šios gyvatvorių žirkklės skirtos gyvatvorėms ir krūmams karpyti.

Aukštąpjovė (grandininis pjūklas su teleskopine rankena):

Aukštąpjovė skirta medžių šakoms pjaustyti. Ji neskirta dideliems pjovimo darbams ir medžiams kirsti, taip pat kitoms medžiagoms nei medis pjaustyti.

Gaminį leidžiama naudoti tik pagal paskirtį. Bet koks kitoks naudojimas laikomas ne pagal paskirtį. Už su tuo susijusią žalą arba patirtus bet kokius sužalojimus atsako naudotojas / operatorius, o ne gamintojas.

Naudojimo pagal paskirtį dalis taip pat yra saugos nurodymų, montavimo instrukcijos ir naudojimo instrukcijoje pateiktų eksploatavimo nurodymų laikymasis.

Asmenys, kurie gaminį naudoja ir atlieka jo techninę priežiūrą, turi būti su ja susipažinę ir informuoti apie galimus pavojus.

Atlikus gaminio modifikacijas, už su tuo susijusią žalą gamintojas neatsako.

Gaminį leidžiama eksploatuoti tik su gamintojo originalioje dalimis ir priedais.

Laikykitės gamintojo saugos, darbo ir techninės priežiūros reikalavimų bei techniniuose duomenyse nurodytų matmenų.

Atkreipkite dėmesį į tai, kad mūsų gaminiai nėra skirti naudoti komerciniams, amatiniams arba pramoniniams tikslams. Mes neteikiame garantijos, kai gaminys naudojamas komercinėse, amatininkų arba pramoninėse įmonėse arba panašioms darbams.

Signalinių žodžių aiškinimas naudojimo instrukcijoje.

⚠ PAVOJUS
Signalinis žodis, žymintis tiesioginę pavojingą situaciją, kurios nevengiant pasekmė bus mirtini arba sunkūs sužalojimai.
⚠ ĮSPĖJIMAS
Signalinis žodis, žymintis galimai pavojingą situaciją, kurios nevengiant pasekmė gali būti mirtini arba sunkūs sužalojimai.
⚠ ATSARGIAI
Signalinis žodis, žymintis galimai pavojingą situaciją, kurios nevengiant pasekmė bus lengvi arba vidutinio sunkumo sužalojimai.
DĖMESIO
Signalinis žodis, žymintis galimai pavojingą situaciją, kurios nevengiant pasekmė gali būti gaminio arba turto / nuosavybės apgadینimas.

5 Saugos nurodymai

Išsaugokite visus saugos nurodymus ir instrukcijas atiečiai.

Saugos nuorodose naudojama sąvoka „Elektrinis įrankis“ susijusi su iš tinklo veikiančiais elektriniais įrankiais (su tinklo laidu) arba akumulatoriniais elektriniais įrankiais (be tinklo laido).

⚠ ĮSPĖJIMAS
Perskaitykite visas šiam elektriniam įrankiui taikomas saugos nurodymus, instrukcijas, iliustracijas ir techninius duomenis.
Netinkamai laikantis toliau pateiktų nurodymų, galima patirti elektros smūgį, gali kilti gaisras ir (arba) galima sunkiai susižaloti.

1) Sauga darbo vietoje

- a) **Jūsų darbo zona turi būti švari ir gerai apšviesta.** Jei darbo zonos netvarkingos ir neapšviestos, gali įvykti nelaimingų atsitikimų.
- b) **Nedirbkite su elektriniu įrankiu potencialiai sprogoje atmosferoje, kurioje yra degių skysčių, dujų arba dulkių.** Elektriniai įrankiai skleidžia kibirkštis, kurios gali uždegti dulkes arba garus.

- c) Naudodami elektrinį įrankį, paprašykite, kad vaikai ir kiti asmenys, laikyūsi atstumo. Nukreipus dėmesį, elektrinis įrankis gali tapti nevaldomas.

2) Elektros įrangos sauga

- a) Elektrinio įrankio prijungimo kištukas turi tilpti į kištukinį lizdą. Jokių būdu kištuko nemodifikuokite. Nenaudokite adapterinių kištukų kartu su įžemintais elektriniais įrankiais. Esant nemodifikuotiems kištukams ir tinkamiems kištukiniams lizdams, mažėja elektros šoko pavojus.
- b) Venkite kūno sąlyčio su įžemintais paviršiais, pvz., vamzdžiais, šildytuvais, viryklėmis ir šaldytuvais. Kai Jūs kūnas įžemintas, kyla didesnis elektros šoko pavojus.
- c) Saugokite elektrinius įrankius nuo lietaus arba drėgmės. Patekus į elektrinį įrankį vandens, didėja elektros smūgio pavojus.
- d) Nenaudokite jungiamojo laido, norėdami už jo nešti ar pakabinti elektrinį įrankį arba iš kištukinio lizdo ištraukti kištuką. Saugokite jungiamąjį laidą nuo karščio, alyvos, aštrių briaunų arba judančių dalių. Dėl pažeistų arba susipynusių jungiamųjų laidų kyla didesnis elektros smūgio pavojus.
- e) Kai su elektriniu įrankiu dirbate lauke, naudokite tik išorinei sričiai skirtus ilginamuosius laidus. Naudojant išorinei sričiai tinkamą ilginamąjį laidą, sumažėja elektros smūgio rizika.
- f) Jeigu elektrinio įrankio eksploatavimas drėgnoje aplinkoje yra neišvengiamas, naudokite apsauginį nebalanso srovės jungiklį. Naudojant apsauginį nebalanso srovės jungiklį, mažėja elektros smūgio pavojus.

3) Asmenų sauga

- a) Dirbdami su elektriniu įrankiu, būkite atidūs ir galvokite apie tai, ką darote. Nenaudokite elektrinio įrankio, kai esate pavargę arba veikiami narkotinių medžiagų, alkoholio arba medikamentų. Jei naudodami elektrinį įrankį būsite neatidūs, galite rimtai susižaloti.
- b) Naudokite asmenines apsaugines priemones ir visada užsidėkite apsauginius akinius. Naudojant asmenines apsaugines priemones, pvz., kaukę nuo dulkių, neslidžius apsauginius batus, apsauginį šalną arba klausos apsaugą, priklausomai nuo elektrinio įrankio tipo ir naudojimo būdo, mažėja rizika susižaloti.
- c) Stenkitės nepradėti eksploatuoti neplanuotai. Prieš įjungdami elektros srovės tiekimą ir (arba) akumuliatorių, įsitikinkite, kad elektrinis įrankis išjungtas. Jei nešdami elektrinį įrankį laikote pirštą ant elektrinio įrankio arba prie elektros srovės tinklo jungiate įjungtą elektrinį įrankį, gali įvykti nelaimingų atsitikimų.
- d) Prieš įjungdami elektrinį įrankį, pašalinkite nustatymo įrankius arba veržliaraktį. Įrankis arba raktas, kuris yra besisukančioje elektrinio įrankio dalyje, gali sužaloti.
- e) Venkite nestandartinės kūno laikysenos. Stovėkite stabiliai ir visada išlaikykite pusiausvyrą. Taip elektrinį įrankį galėsite geriau kontroliuoti netikėtose situacijose.

- f) Vilkėkite tinkamus drabužius. Nevilkėkite plačių drabužių ir nusiimkite papuošalus. Saugokite, kad plaukai ir drabužiai nepatektų arti judančių dalių. Laisvus drabužius, papuošalus arba ilgus plaukus gali pagriebti dalys.
- g) Jei galima sumontuoti dulkių nusiurbimo ir surinkimo įtaisus, juos reikia prijungti ir tinkamai naudoti. Naudojant dulkių nusiurbimo įtaisą, galima sumažinti dulkių keliamą pavojus.
- h) Net po daugkartinio naudojimosi elektriniu įrankiu negalvokite, kad esate visiškai saugūs, ir atsižvelkite į elektriniams įrankiams galiojančias saugos taisykles. Dėl nedėmesingų veiksmų galima sunkiai susižaloti per sekundės dalis.

4) Elektrinio įrankio naudojimas ir elgsena su juo

- a) Neperkraukite elektrinio įrankio. Savo darbui naudokite tam skirtą elektrinį įrankį. Su tinkamu elektriniu įrankiu nurodytame galios diapazone dirbsite geriau ir saugiau.
- b) Nenaudokite elektrinio įrankio, kurio jungiklis sugedęs. Elektrinis įrankis, kuris nebeįsijungia arba nebeišsijungia, yra pavojingas ir jį reikia sutaisyti.
- c) Prieš nustatydami prietaisą, keisdami įstatomo įrankio dalis arba prieš padėdami elektrinį įrankį į šalį, ištraukite kištuką iš kištukinio lizdo ir (arba) pašalinkite išimamą akumuliatorių. Ši atsargumo priemonė saugo nuo neplanuoto elektrinio įrankio paleidimo.
- d) Laikykite nenaudojamus elektrinius įrankius vaikams nepasiekiamoje vietoje. Neleiskite elektriniu įrankiu naudotis asmenims, kurie su šiuo įrenginiu nėra susipažinę arba neperskaitė šių nurodymų. Elektriniai įrankiai yra pavojingi, kai juos naudoja nepatyrę asmenys.
- e) Kruopščiai prižiūrėkite elektrinius įrankius ir įstatomą įrankį. Patikrinkite, ar judančios dalys nepriekiaisingai veikia ir nestringa, ar dalys nelūžusios ir nepažeistos, kad būtų neigiamai veikiamas elektrinio įrankio veikimas. Prieš naudodami elektrinį įrankį, pažeistas dalis patikėkite suremontuoti. Daug nelaimingų atsitikimų įvyksta dėl blogai techniškai prižiūrimų elektrinių įrankių.
- f) Stebėkite, kad įjauštytuvai būtų aštrūs ir švarūs. Kruopščiai prižiūrėti įjauštytuvai su aštriomis pjovimo briaunomis mažiau stringa ir juos lengviau valdyti.
- g) Elektrinį įrankį, įstatomą įrankius ir t. t. naudokite pagal tolesnius nurodymus. Tuo metu atsižvelkite į darbo sąlygas ir darbus, kuriuos reikia atlikti. Naudojant elektrinius įrankius kitiems, o ne numatytiems tikslams, galimos pavojingos situacijos.
- h) Rankenos ir suėmimo paviršiai turi būti sausi, švarūs ir ant jų neturi būti alyvos bei tepalo. Jei rankenos ir suėmimo paviršiai slidūs, elektrinio įrankio nenumatytose situacijose nebus galima saugiai valdyti bei kontroliuoti.

5) Akumulatorinio įrankio naudojimas ir elgsena su juo

- a) Akumulatorius įkraukite tik gamintojo rekomenduojamais įkrovikliais. Kai tam tikram akumuliatorių tipui skirtas įkroviklis naudojamas su kitais akumulatoriais, kyla gaisro pavojus.
- b) Elektriniuose įrankiuose naudokite tik jiems skirtus akumulatorius. Naudojant kitokius akumulatorius, galima susižaloti ir gali kilti gaisras.
- c) Nenaudojamą akumuliatorių laikykite toliau nuo biuro sąvaržėlių, monetų, raktų, vinių, varžtų arba kitų mažų metalinių daiktų, dėl kurių galėtų būti šuntuojami kontaktai. Trumpojo jungimo tarp akumuliatorių kontaktų pasekmė gali būti sužalojimai arba gaisras.
- d) Netinkamai naudojant, iš akumulatoriaus gali išbėgti skysčio. Venkite sąlyčio su juo. Atsitiktinai prisilietę, nuplaukite vandeniu. Patekus skysčio į akis, papildomai kreipkitės į gydytoją. Išbėgęs akumulatoriaus skystis gali dirginti odą arba sukelti nudegimus.
- e) Nenaudokite pažeistų arba modifikuotų akumuliatorių. Pažeisti arba modifikuoti akumuliatoriai gali būti nenuspėjami ir sukelti gaisrą, sproginimą ar kelti pavojų susižaloti.
- f) Apsaugokite akumuliatorių nuo ugnies arba aukštos temperatūros. Ugnis ir aukštesnė nei 130 °C temperatūra gali sukelti sproginimą.
- g) Laikykites visų įkrovimo nurodymų ir niekada neįkraukite akumulatoriaus ar akumulatorinio įrankio eksploatavimo instrukcijoje už nurodyto temperatūros diapazono ribų. Įkraunant netinkamai arba už leistino temperatūros diapazono ribų, galima sugadinti akumuliatorių ir gali padidėti gaisro pavojus.

6) Servisas

- a) Elektrinio įrankio remontą patikėkite tik kvalifikuotam personalui ir tik naudojant originalias atsargines dalis. Taip užtikrinsite elektrinio įrankio saugą.
- b) Niekada neatlikite pažeistų akumuliatorių techninės priežiūros. Bet kokius akumuliatorių techninės priežiūros darbus turėtų atlikti gamintojas arba įgaliotos klientų aptarnavimo tarnybos.

5.1 Bendrieji saugos nurodymai

- a) Dirbdami su elektriniu įrankiu, būkite atidūs ir galvokite apie tai, ką darote. Nenaudokite elektrinio įrankio, kai esate pavargę arba veikiami narkotinių medžiagų, alkoholio arba medikamentų. Jei naudodami elektrinį įrankį būsite neatidūs, galite rimtai susižaloti.
- b) Gaminio naudojimą gali riboti nacionalinės taisyklės.
- c) Reguliariai darykite pertraukas ir tuo metu judinkite rankas, kad skatintumėte kraujotaką.
- d) Dirbdami visada tvirtai laikykite gaminį abiem rankomis. Stovėkite stabiliai.

5.2 Saugos nuorodos nešiojamosioms žoliapjovėms ir motoriniams dalgiams

5.2.1 Instrukcija

- a) Prieš naudodami gaminį, perskaitykite visą naudojimo instrukciją.
- b) Gaminį draudžiama naudoti asmenims (įskaitant vaikus), kurių fiziniai, jutiminiai ar protiniai gebėjimai yra riboti arba kuriems trūksta patirties ir žinių.
- c) Nepamirškite, kad operatorius arba naudotojas yra atsakingas už nelaimingus atsitikimus arba pavojus, kurie kyla kitiems asmenims arba jų turtui.

5.2.2 Pasiruošimas

- a) Prieš naudodami patikrinkite maitinimo įtampą ir ilgiamąjį kabelį, ar nėra pažeidimų ar senėjimo požymių. Jei naudojant kabelis pažeidžiamas, prijungimo prie tinklo laidą reikia iš karto atjungti nuo tinklo. **NELIESKITE KABELIO, KOL JIS DAR NEATJUNGTAS NUO TINKLO.** Nenaudokite gaminio, jei kabelis pažeistas arba sudilęs.
- b) Patikrinkite uždangalus ir apsauginius įtaisus, ar jie nepažeisti ir tinkamai pritvirtinti. Prireikus juos pakeiskite.
- c) Niekada neekspluatuokite gaminio, kai šalia yra žmonių, ypač vaikų, arba gyvūnų.

5.2.3 Eksploatavimas

- a) Visada dėvėkite apsauginius akinius.
- b) Nenaudokite gaminio būdami basi arba su basutėmis. Avėkite tvirtus batus ir mūvėkite ilgus kelnes.
- c) Naudoti gaminį siaučiant audrai draudžiama – **žaibo smūgio pavojus!**
- d) Dirbkite tik dienos šviesoje arba su geru dirbtiniu apšvietimu.
- e) Niekada neekspluatuokite gaminio su sugedusiais **Apsauginiai įtaisai** arba be apsauginių įtaisų
- f) Prieš įjungdami ir įjungę nedėkite rankų ir kojų į besisukančio įrankio sritį.
- g) Jei pataikėte į pašalinį daiktą, nedelsdami išjunkite gaminį ir išimkite akumuliatorių. Patikrinkite, ar gaminys nepažeistas, ir, prieš paleisdami iš naudojimo arba dirbdami su gaminiumi, atlikite reikalingus remonto darbus. Jei gaminys pradeda neįprastai stipriai vibruoti, iš karto patikrinkite.
- h) Vėdinimo angos visada turi būti neuždengtos.

5.2.4 Priežiūra ir laikymas

- a) Prieš atliekant bet kokius techninės priežiūros ar valymo darbus, gaminį reikia atjungti nuo elektros srovės tiekimo šaltinio (t. y. išimti išimamus akumuliatorius).
- b) **Nenaudokite priedų, kurių nerekomendavo gamintojas.** Dėl to galima patirti elektros smūgį arba gali kilti gaisras.
- c) Reguliariai tikrinkite gaminį, ar nėra galimų pažeidimų.
- d) Gaminį reguliariai techniškai prižiūrėkite ir valykite.
- e) **Laikykite nenaudojamus elektrinius įrankius vaikams nepasiekiamoje vietoje. Neleiskite elektriniu įrankiu naudotis asmenims, kurie su šiuo įrenginiu nėra susipažinę arba neperskaitė šių nurodymų.** Elektriniai įrankiai yra pavojingi, kai juos naudoja nepatyrę asmenys.

5.3 Saugos nurodymai gyvatvorių žirkliams

- a) **Nenaudokite gyvatvorių žirklių esant blogam orui, ypač kai yra audros pavojus.** Taip sumažinama žai-bo trenkimo rizika.
- b) **Maitinimo laidus laikykite toliau nuo pjovimo sri-ties.** Laidai gali būti paslėpti gyvatvorėse ir krūmuose bei netyčia nupjauti peiliu.
- c) **Laikykite gyvatvorių žirkles tik už izoliuotų suėmi-mo paviršių, nes pjovimo peilis gali pataikyti į pa-slėptus elektros laidus.** Peiliui prisilietus prie įtam-pingo laido, net ir metalinėse įrenginio dalyse gali at-sirasti įtampa ir gali įvykti elektros smūgis.
- d) **Laikykite visas kūno dalis toliau nuo peilio. Nieka-da nemėginkite veikiant peiliams pašalinti nupjau-tą medžiagą arba laikyti pjaunamą medžiagą.** Išjun-gus jungiklį, peiliai toliau juda. Neatidumo momento naudojant gyvatvorių žirkles pasekmė gali būti sunkūs sužalojimai.
- e) **Prieš šalinami įstrigusią pjaunamą medžiagą arba atlikdami gaminio techninę priežiūrą, įsitikinkite, kad visi jungikliai yra išjungti ir akumuliatoriaus iš-imtas.** Netikėtai pradėjus veikti gyvatvorių žirkliams ša-liniant įstrigusias medžiagas, galima rimtai susižaloti.
- f) **Neškite gyvatvorių žirkles už rankenos sustojus peiliui ir būkite atsargūs, kad neaktyvintumėte jung-iklio.** Tinkamai nešant gyvatvorių žirkles sumažėja netikėto pasileidimo ir sužalojimo prisilietus prie peilio pavojus.
- g) **Transportuodami ar laikydami gyvatvorių žirkles, visada ant peilių uždėkite uždangalą.** Tinkamai el-giantis su gyvatvorių žirkliams, sumažėja pavojus su-sižaloti prisilietus prie peilio.

5.3.1 Saugos nurodymai didesnio siekio gyvatvorių žirkliams

- a) **Kai didesnio siekio gyvatvorių žirkliams atliekate darbus didesniame nei galvos aukštyje, dėvėkite galvos apsaugą.** Krentančios nuolaužos gali sunkiai sužaloti.
- b) **Visada valdykite didesnio siekio gyvatvorių žirkles abiem rankomis.** Laikykite didesnio siekio gyvatvorių žirkles abiem rankomis, kad jos netaptų nevaldomos.
- c) **Sumažinkite mirtino elektros smūgio riziką, nieka-da nenaudokite didesnio siekio gyvatvorių žirklių šalia elektros linijų.** Dėl sąlyčio su elektros linijomis arba naudojant šalia jų galima sunkiai susižaloti arba patirti mirtiną elektros smūgį.

5.3.2 Kiti saugos nurodymai

- a) Dirbdami su šiuo gaminiu visada mūvėkite apsaugin-es pirštines, dėvėkite apsauginius akinius, klausos apsaugos priemonės, tvirtus batus ir ilgas kelnes.
- b) Gyvatvorių žirkles yra skirtos darbams, kai operatorius stovi ant žemės, o ne ant kopėčių ar kito nestabiliaus paviršiaus.
- c) Elektros pavojus, laikykite bent 10 m atstumu nuo oro linijų.
- d) Prieš išjungdami gaminį ir išimdami akumuliatorių, ne-mėginkite atlaisvinti užsiblokavusios / įstrigusios peilių sijos. Kyla pavojus susižaloti!

- e) Reikėtų reguliariai tikrinti, ar peiliai nesusidėvėję, ir paveskite iš naujo pagaląsti. Atšipę peiliai perkrauna gaminį. Dėl to atsiradusiems pažeidimams garantija netaikoma.
- f) Jei darbą su gaminiu nutraukiate, pirmiausia užbaikite esamą darbo procesą ir tada išjunkite gaminį.
- g) **Laikykite nenaudojamus elektrinius įrankius vai-kams nepasiekiamoje vietoje. Neleiskite elektriniu įrankiu naudotis asmenims, kurie su šiuo įrengi-niu nėra susipažinę arba neperskaitė šių nurody-mų.** Elektriniai įrankiai yra pavojingi, kai juos naudoja nepatyrę asmenys.

5.4 Saugos nurodymai aukštąjajam

ATSARGIAI

Kai gaminys eksploatuojamas, laikykite savo rankas toliau nuo įstatomo įrankio.

5.4.1 Asmenų sauga

- a) Niekada nenaudokite įrenginio stovėdami ant kopė-čių.
- b) Naudodami gaminį, nesilenkite per toli į priekį. Visada stovėkite stabiliai ir išlaikykite pusiausvyrą. Norėdami tolygiai paskirstyti svorį kūnui, naudokite komplektaci-joje esantį nešimo diržą.
- c) Nestovėkite po šakomis, kurias ruošiatės pjauti, kad nukritusios šakos nesužalotų. Norėdami išvengti suža-lojimų, atkreipkite dėmesį į atšokančias šakas. Dirbki-te maždaug 60° kampu.
- d) Atkreipkite dėmesį į tai, kad įrenginys gali atšokti.
- e) Uždėkite grandinės apsaugą transportuodami ir laiky-dami.
- f) Stenkitės gaminio nepaleisti neplanuotai.
- g) Laikykite gaminį vaikams nepasiekiamoje vietoje.
- h) Niekada neleiskite naudoti gaminio kitiems asmenims, nesusipažinusiems su šiais nurodymais.
- i) Kai variklis veikia tuščiosios eigos sūkių skaičiumi, pa-tikrinkite, ar pjovimo sąranka nebesisuka.
- j) Patikrinkite gaminį, ar nėra atsilaisvintųjų tvirtinimo elementų ir pažeistų dalių.
- k) Gaminio naudojimą gali riboti nacionalinės taisyklės.
- l) Norint nustatyti reikšmingus pažeidimus arba defek-tus, prieš naudojant, numetus ar kitaip sutrenkus, būti-na kasdien tikrinti.
- m) Eksploatuodami gaminį, visada avėkite tvirtus batus ir ilgas kelnes. Neeksploatuokite gaminio būdami basi arba su atviromis basutėmis. Stenkitės nedėvėti laisvų drabužių arba drabužių su kabančiais raišteliais ir ne-ryškėkite kaklaraiščiu.
- n) Nenaudokite gaminio, kai esate pavargę arba veikiami narkotinių medžiagų, alkoholio arba medikamentų. Nenaudokite gaminį, jei esate pavargę.
- o) Laikykite gaminį, pjovimo sąranką ir pjovimo sąrankos apsaugą tinkamos naudoti būklės.

5.4.2 Kiti saugos nurodymai

- a) Dirbdami su šiuo gaminiu visada mūvėkite apsaugines pirštines, dėvėkite apsauginius akinius, klausos apsaugos priemones, tvirtus batus ir ilgias kelnes.
- b) Saugokite gaminį nuo lietaus arba drėgmės. Patekus į gaminį vandens, didėja elektros smūgio pavojus.
- c) Prieš naudodami patikrinkite gaminį, ypač pjovimo juostą ir pjūklo grandinę, ar jie saugūs.
- d) Elektros pavojus, laikykite bent 10 m atstumu nuo oro linijų.

5.4.3 Naudojimas ir apdorojimas

- a) Niekada nepaleiskite gaminio, tinkamai nesumontavę pjovimo juostos, pjūklo grandinės ir žvaigždutės uždangalo.
- b) Nepjaukite ant žemės gulinčios medienos, nemėginkite nupjauti iš žemės kyšančių šaknų. Bet kokiu atveju stenkitės, kad pjūklo grandinė įlįstų į žemę, nes kitaip pjūklo grandinė iš karto atsips.
- c) Jei gaminį netyčia paliestumėte kietą daiktą, iš karto išjunkite variklį ir patikrinkite gaminį, ar nėra galimų pažeidimų.
- d) Reguliariai darykite pertraukas ir tuo metu judinkite rankas, kad skatintumėte kraujotaką.
- e) Jei gaminys sustabdomas, norint atlikti techninę priežiūrą, tikrinti ar laikyti, išjunkite variklį, išimkite akumuliatorių ir įsitikinkite, kad sustojo visos besisukančios dalys. Prieš jas tikrindami, nustatydami ir t. t., leiskite gaminiumi atvėsti.
- f) Kruopščiai atlikite gaminio techninę priežiūrą. Patikrinkite, ar judančios dalys neprikreipiamai veikia ir nesstringa, ar dalys nelūžusios ir nepažeistos, kad būtų neigiamai veikiamas gaminio veikimas. Prieš naudodami gaminį, pažeistas dalis patikėkite suremontuoti. Daug nelaimingų atsitikimų įvyksta dėl blogai techniškai prižiūrimų gaminų.
- g) **Stebėkite, kad pjaustytuvai būtų aštrūs ir švarūs.** Kruopščiai prižiūrėti pjaustytuvai su aštriomis pjovimo briaunomis mažiau stringa ir juos lengviau valdyti.
- h) **Elektrinio įrankio remontą patikėkite tik kvalifikuotam personalui ir tik naudojant originalias atsargines dalis.** Taip užtikrinsite elektrinio įrankio saugą.

Liekamosios rizikos

Gaminys pagamintas pagal technikos lygį ir pripažintas saugumo technikos taisyklės. Tačiau dirbant galima pavienė liekamoji rizika.

- Pjautiniai sužalojimai.
- Nenaudojant nurodytos akių apsaugos, pažeidžiamos akys.
- Nenaudojant nurodytos klausos apsaugos, klausos sutrikdymas.
- Liekamąsias rizikas galima sumažinti, jei bus laikomasi saugos nuorodų ir bus naudojama pagal paskirtį bei bus laikomasi visos naudojimo instrukcijos.
- Naudokite gaminį taip, kaip rekomenduojama šioje naudojimo instrukcijoje. Taip Jūsų gaminys pasieks optimalią galią.
- Be to, nepaisant visų priemonių, kurių buvo imtasi, galima neakivaizdi liekamoji rizika.

⚠️ ĮSPĖJIMAS

Eksplloatuojant šis elektrinis įrankis sudaro elektromagnetinį lauką. Tam tikromis aplinkybėmis šis laukas gali veikti aktyvius arba pasyvius medicininius implantus. Norint sumažinti rimtų arba mirtinų sužalojimų pavojų, prieš naudojant elektrinį įtaisą, asmenims su medicininiiais implantais rekomenduojame pasikonsultuoti su savo gydytoju arba medicininių implantų gamintoju.

⚠️ ĮSPĖJIMAS

Dirbant ilgesnį laiką, dėl vibracijos operatoriaus rankose gali sutrikti kraujotaka (baltų pirštų sindromas). Baltų pirštų sindromas yra kraujagyslių liga, kuria sergant spazmuoja smulkiosios rankų ir kojų pirštų kraujagyslės. Į susijusias vietas nebetiekama pakankamai kraujo ir dėl to jos atrodo itin baltos. Dažnas vibruojančių gaminų naudojimas asmenims, kurių kraujotaka yra sutrikusi (pvz., rūkančių, sergančių diabetu asmenų), gali sukelti nervų pažeidimus. Jei pastebite neįprastų sutrikimų, nedelsdami nutraukite darbą ir kreipkitės į gydytoją.

DĖMESIO

Gaminys yra 20 V IXES serijos dalis ir jo negalima eksploatuoti su šios serijos akumulatoriais. Akumulatorius leidžiama įkrauti tik su šios serijos įkrovikliais. Čia atsižvelkite į gamintojo duomenis.

⚠️ ĮSPĖJIMAS

Laikykites saugos ir įkrovimo bei tinkamo naudojimo nuorodų, pateiktų Jūsų 20V IXES serijos akumulatoriaus ir įkroviklio eksploatavimo instrukcijoje. Išsamų įkrovimo proceso aprašymą ir kitos informacijos rasite atsikroje naudojimo instrukcijoje.

6 Techniniai duomenys

Akumulatorinis daugiavfunkcis prietaisas	BC-MFH400-X
Variklio įtampa	40 V (2x20V)
Nešiojamoji vejpajovė:	
Pjovimo skersmuo	380 mm
Valo storis	2xØ1,6 mm
Maks. nešiojamosios vejpajovės sūkių skaičius	4000/5500/6200 min ⁻¹
Variklinis dalgis:	
Skersmuo	255 mm
Pjovimo skersmuo	1,4 mm
Laikiklio skersmuo	25,4 mm
Dantų skaičius	3
Maks. variklinio dalgio sūkių skaičius	4000/5500/6200 min ⁻¹

Gyvatvorių žirkklės:	
Pjovimo skersmuo	24 mm
Pjovimo juostos kampo reguliavimas °	+90°/0°/-75° (165°)
Pjovimo ilgis	390 mm
Maks. gyvatvorių žirklių sūkių skaičius	880/1100/1360 min ⁻¹
Bendras ilgis	2,35 m
Aukštąjovė:	
Kreipiamojo bėgelio ilgis	295 mm
Pjovimo ilgis	254 mm
Kreipiamojo bėgelio tipas	AL10-39-507P
Pjūklo grandinės žingsnis	3/8"/9,525 mm
Pjūklo grandinės tipas	3/8.050-39
Varančiųjų grandžių storis	1,27 mm
Varantysis krumpļiaratis	7x9,525 mm
Alyvos bako talpa	140 ml
Aukštąjovės pjovimo greitis	12/15/18 m/s
Bendras ilgis	2,15 m
Svoris (be akumulatoriaus)	
Variklio mazgas	3,37 kg
Nešiojamoji žoliapjovė (užmaunamas priedas)	1,45 kg
Motorinis dalgis (užmaunamas priedas)	1,56 kg
Gyvatvorių žirkklės (užmaunamas priedas)	2,17 kg
Aukštąjovė (užmaunamas priedas)	1,63 kg

Pasilikame teisę atlikti techninius pakeitimus!

Triukšmas ir vibracija

⚠️ ĮSPĖJIMAS	
Triukšmas gali turėti didelės įtakos Jūsų sveikatai. Jei mašinos triukšmas viršija 85 dB, Jūs ir šalia esantys asmenys turi naudoti tinkamą klausos apsaugą.	

Triukšmo ir vibracijos vertės buvo nustatytos pagal EN 62841-1.

Triukšmo vertės

Nešiojamoji vejąjovė:	
Slėgio lygis L _{PA}	79,8 dB
Garso galia L _{WA}	91,7 dB
Matavimo neapibrėžtis K _{WA}	1,92 dB
Variklinis dalgis:	
Slėgio lygis L _{PA}	98,4 dB
Garso galia L _{WA}	109,3 dB
Matavimo neapibrėžtis K _{WA}	2,39 dB
Gyvatvorių žirkklės:	
Slėgio lygis L _{PA}	98,4 dB
Garso galia L _{WA}	109,3 dB
Matavimo neapibrėžtis K _{WA}	2,39 dB

Aukštąjovė:	
Slėgio lygis L _{PA}	98,4 dB
Garso galia L _{WA}	109,3 dB
Matavimo neapibrėžtis K _{WA}	2,39 dB

Vibracijos parametrai

Nešiojamoji vejąjovė A_{HV}	3,196 / 3,193 m/s ²
Variklinis dalgis A_{HV}	1,687 / 3,196 m/s ²
Gyvatvorių žirkklės A_{HV}	1,776 / 1,568 m/s ²
Aukštąjovė A_{HV}	1,854 / 1,738 m/s ²
Matavimo neapibrėžtis K _{PA}	1,5 m/s ²

Nurodytos bendrosios vibracijų spinduliuotės ir spinduliuojamojo triukšmo vertės buvo išmatuotos remiantis standartiniu bandomo metodu ir, norint palyginti elektrinį įrankį, ją galima naudoti su kitu.

Nurodytas triukšmo emisijos ir bendrąsias vibracijų spinduliuotės vertes taip pat galima naudoti, norint laikinai įvertinti apkrovą.

⚠️ ĮSPĖJIMAS

Tikrojo elektrinio įrankio naudojimo metu triukšmo emisijos ir vibracijų spinduliuotės emisijos vertės gali skirtis nuo deklaruotų verčių, priklausomai nuo elektrinio įrankio naudojimo būdo, ypač, atsižvelgiant į apdorojamo ruošinio rūšį.

Pasistenkite, kad apkrova būtų kuo mažesnė. Priemonės pavyzdys: darbo laiko ribojimo priemonių pavyzdžiai. Čia reikia atsižvelgti į visas darbinio ciklo dalis (pavyzdžiui, į laiką, kurį elektrinis įrankis buvo išjungtas, ir į tokį laiką, kada jis nors ir yra įjungtas, tačiau veikia be apkrovos).

7 Išpakavimas

⚠️ ĮSPĖJIMAS

Gaminys ir pakavimo medžiagos nėra vaikų žaislas! Vaikams draudžiama žaisti su plastikiniais maišeliais, plėvelėmis ir mažomis dalimis! Pavojus praryti ir uždusti!

- Atidarykite pakuotę ir atsargiai išimkite gaminį.
- Nuimkite pakavimo medžiagą ir ištraukite pakavimo / transportavimo fiksatorius (jei yra).
- Patikrinkite, ar komplektacijoje viskas yra.
- Patikrinkite gaminį ir priedus, ar transportuojant jie nebuvo pažeisti. Apie bet kokius pažeidimus nedelsdami informuokite transporto įmonę, kuri pristatė gaminį. Vėliau reklamacijos nebus pripažintos.
- Jei įmanoma, saugokite pakuotę, kol nepasibaigs garantinis laikotarpis.
- Prieš naudodami, pagal naudojimo instrukciją susipažinkite su gaminiu.
- Priedams bei greitai susidėvintiems ir atsarginėms dalims naudokite tik originalias dalis. Atsarginių dalių įsigysite iš savo prekybos atstovo.
- Užsakydami nurodykite mūsų gaminių numerius bei gaminio tipą ir pagaminimo metus.

8 Prieš pradant eksploatuoti

8.1 Pjūklų grandinių alyvos pripildymas (1, 14 pav.)

DĖMESIO

Gaminio pažeidimas!

Jei gaminys eksploatuojamas be alyvos arba su per mažu jos kiekiu, dėl to gali būti pažeistas gaminys.

- Prieš pradėdami eksploatuoti pripildykite alyvos. Gaminys pristatomas be alyvos.
- Nenaudokite senos alyvos!
- Keisdami akumuliatorių, kaskart patikrinkite alyvos lygį.

DĖMESIO

Žala aplinkai!

Išbėgusi alyva gali tvariai užteršti aplinką. Skystis yra labai nuodingas ir gali greitai užteršti vandenį.

- Pildykite / ištuštinkite alyvą tik ant lygių, sutvirtintų paviršių.
- Naudokite pripildymo atvamzdį arba piltuvą.
- Surinkite išleistą alyvą į tinkamą indą.
- Nedelsdami surinkite išlietą alyvą ir utilizuokite šluostę pagal vietos reikalavimus.
- Utilizuokite alyvą pagal vietos reikalavimus.

Grandinės įtempis ir grandinės sutepimas turi didelę įtakos pjūklo grandinės eksploatavimo trukmei.

Pjūklo grandinė automatiškai sutepama veikiant gaminiai. Norint pakankamai sutepti pjūklo grandinę, alyvos bakelyje visada turi būti pakankamai pjūklų grandinių alyvos. Reguliariai tikrinkite alyvos bakelyje likusį alyvos kiekį.

Nuorodos:

* = į komplektaciją neįeina!

- Dangtelis yra su apsauga nuo pametimo.
 - Į grandininį pjūklą pilkite tik aplinkai nekenksmingą, aukštos kokybės grandinių tepimo alyvą* (pagal RAL-UZ 48).
 - Prieš jungdami gaminį įsitinkite, kad alyvos bako dangtelis yra savo vietoje ir uždarytas.
1. Atidarykite alyvos bakelį (16). Tam atsukite alyvos bakelio dangtelį (16) prieš laikrodžio rodyklę.
 2. Kad alyva neištekėtų, naudokite piltuvą*.
 3. Atsargiai pripildykite į grandinių tepimo alyvos. Alyvos bakelio pripildymo kiekis: maks. 100 ml.
 4. Alyvos bakelio dangtelį (16) užsukite pagal laikrodžio rodyklę, kad uždarytumėte alyvos bakelį (16).
 5. Nedelsdami surinkite išlietą alyvą ir utilizuokite šluostę* pagal vietos reikalavimus.
 6. Norėdami patikrinti pjūklo grandinės tepimą, gaminį su pjūklo grandine laikykite virš lapo popieriaus ir kelias sekundes iki maksimumo didinkite greitį. Ant popieriaus matysite, veikia grandinės tepimo sistema.

8.2 Priekinio vamzdinio koto (13/17/20) montavimas (1, 15 pav.)

1. Nuimkite pasirinkto priekinio vamzdinio koto (13/17/20) apsauginį gaubtelį.
2. Atlaisvinkite žvaigždės formos rankenėlę (8).
3. Ištraukite fiksatorių (7) į išorę ir pasukite iki galo į dešinę arba į kairę.
4. Užmaukite pasirinktą priekinį vamzdinį kotą (13/17/20) ant vamzdinio koto (4). Įsitinkite, kad kiurymė sutampa su fiksatoriumi (7).
5. Sukite priekinį vamzdinį kotą (13/17/20) lengvais sukamaisiais judesiais, kol priekinis vamzdinis kotas (13/17/20) iki galo įlįs į vamzdinį kotą (4).
6. Pasukite fiksatorių (7) į pradinę padėtį. Fiksatorius (7) girdimai užsifiksuoja.
7. Užfiksuokite priekinį vamzdinį kotą (13/17/20) žvaigždės formos rankenėle (8).

8.3 Nešimo diržo (29) uždėjimas (16–18 pav.)

Nuorodos:

Gaminį leidžiama naudoti tik su nešimo diržu.

Iš pradžių subalansuokite išjungtą gaminį.

1. Užsidėkite nešimo diržą (29).
2. Visada nustatykite tokį diržo ilgį, kad karabino kablys (43) maždaug per rankos plotį būtų žemiau dešiniojo klubo.
3. Įkabinkite karabino kabli (43) į nešimo ašą (9).
4. Palaukite, kol gaminys baigs švytuoti.

Nuorodos:

Įprastoje darbinėje padėtyje gaminys su įstatomu įrankiu dar turi šiek tiek liesti žemę.

Avariniu atveju galima ištraukti nešimo diržo (29) apsauginę kilpą (44). Tada gaminys iš karto atsilaisvins nuo nešimo diržo (29) ir nukris ant žemės.

⚠️ ĮSPĖJIMAS

Patikrinkite apsauginę kilpą kaskart prieš pradėdami eksploatuoti!

8.4 Akumuliatorių (1) įdėjimas į akumuliatorių laikiklius (46) / išėmimas iš jų (19 pav.)

⚠️ ATSARGIAI

Pavojus susižaloti!

Įdėkite akumuliatorių tik tada, kai akumulatorinis įrankis bus paruoštas naudoti.

Akumuliatoriaus įdėjimas

1. Įstumkite akumuliatorių (1) į akumuliatorių laikiklius (46). Akumuliatoriai (1) girdimai užsifiksuoja.

Akumuliatoriaus išėmimas

1. Paspauskite akumuliatorių (1) atfiksavimo mygtuką (45) ir ištraukite akumuliatorių (1) iš akumuliatorių laikiklių (46).

8.4.1 Įkrovimo būsenos indikatorius (12) (20 pav.)

Įkrovimo būsenos rodmuo (12) rodo akumulatoriaus (1) įkrovimo būseną.

Akumulatoriaus įkrovimo būseną rodo užsideganti atitinkama šviesos diodų lemputė.

1. Norėdami patikrinti įkrovimo būseną, aktyvinkite mygtuką ant įkrovimo būsenos indikatoriaus (12).

3 šviesos diodai šviečia	Akumulatorius įkrautas iki galo
2 šviesos diodai šviečia	Akumulatorius iš dalies įkrautas
1 šviesos diodas šviečia	Akumuliatorių reikia įkrauti

9 Montavimas

! PAVOJUS

Pavojus susižaloti!

Naudojant ne iki galo surinktą gaminį, galima rimtai susižaloti.

- Naudokite tik iki galo surinktą gaminį.
- Prieš kiekvieną naudojimą vizualiai patikrinkite, ar gaminys yra sukomplektuotas ir ar jame nėra pažeistų ar susidėvėjusių konstrukcinių dalių. Saugos ir apsauginiai įtaisai turi veikti.

! ĮSPĖJIMAS

Pavojus susižaloti!

Prieš atlikdami bet kokius darbus prie elektrinio įrankio (pvz., techninės priežiūros, įrankių keitimo ir kt.) bei jį transportuodami ir laikydami, išimkite akumuliatorių iš elektrinio įrankio. Netikėtai aktyvius į./išj. jungiklį, kyla pavojus susižaloti.

! ĮSPĖJIMAS

Visada įsitikinkite, kad įstatomas įrankis sumontuotas tinkamai!

- Pastatykite gaminį ant lygaus, tiesaus paviršiaus.

Reikalingi įrankiai:

- 4 mm raktas su vidiniu šešiabriauniu (A)
- 5 mm raktas su vidiniu šešiabriauniu (B)
- Veržliaraktis SW 8/10 mm (C)
- Montavimo raktas (D)
- Kryžminis / išdrožinis atsuktuvas*

* = į komplektaciją privalomai neįeina!

9.1 Priekinės rankenos (5) montavimas (1–3 pav.)

Sumontuokite priekinę rankeną (5) ant vamzdinio koto (4):

1. Pirmiausia atlaisvinkite varžtus su vidiniais šešiabriauniais M5 (5b) ir nuimkite guminį žiedą (5a) nuo priekinės rankenos (5). Tam naudokite 4 mm raktą su vidiniu šešiabriauniu (A).
2. Uždėkite guminį žiedą (5a) ant vamzdinio koto (4).

3. Pritvirtinkite kojų apsaugą (6) apačioje prie guminio žiedo (5a). Įsitikinkite, kad guminis žiedas (5a) yra kojų apsaugos (6) angoje.
4. Priekinę rankeną (5) uždėkite ant guminio žiedo (5a) iš viršaus taip, kad kojų apsaugos (6) ir priekinės rankenos (5) varžtų skylės būtų viena ant kitos.
5. Pritvirtinkite priekinę rankeną (5) keturiais varžtais su vidiniais šešiabriauniais M5 (5b). Naudokite 4 mm raktą su vidiniu šešiabriauniu (A). Įsitikinkite, kad kojų apsauga (6) sumontuota kairėje (operatoriaus kryptimi).

9.2 Apsauginių uždangalų (21/24) montavimas (1, 4 pav.)

! PAVOJUS

Pavojus susižaloti!

Naudojant ne iki galo surinktą gaminį, galima rimtai susižaloti.

- Naudokite tik iki galo surinktą gaminį.
- Prieš kiekvieną naudojimą vizualiai patikrinkite, ar gaminys yra sukomplektuotas ir ar jame nėra pažeistų ar susidėvėjusių konstrukcinių dalių. Saugos ir apsauginiai įtaisai turi veikti.

1. Pritvirtinkite du apsauginius uždangalus (21/24) prie tam skirto laikiklio ant priekinio vamzdinio koto (20).
2. Pritvirtinkite du apsauginius uždangalus (21/24) abiem varžtais su vidiniais šešiabriauniais M6 (20a). Tam naudokite 5 mm raktą su vidiniu šešiabriauniu (B).

9.3 Ritės kapsulės (23) montavimas / išmontavimas (1, 5–7 pav.)

Priekinį vamzdinį motorinio dalgio / nešiojamosios žolia-pjovės kotą (20) su ritės kapsule (23) galima naudoti kaip nešiojamąją žolia-pjovę.

1. Išmontuokite veržlę M10 (31) ir nuimkite uždangalą (30) nuo tvirtinimo suklio (33). Dėmesio: kairinis sriegis! Naudokite montavimo raktą (D).
2. Ritės kapsulei (23) montuoti nereikia veržlės M10 (31) ir uždangalo (30). Vidinė jungė (34) ir įtempimo poveržlė (32) lieka ant tvirtinimo suklio (33).
3. Vidinę jungę (34) laikykite pro išorinę jungę (35), naudodami 5 mm šešiabriaunį raktą su vidiniu šešiabriauniu (B).
4. Užsukite ritės kapsulę (23) prieš laikrodžio rodyklę ant tvirtinimo suklio (33) ir taip ranka pritvirtinkite ritės kapsulę (23) ant tvirtinimo suklio (33).
5. Ritės kapsulė (23) išmontuojama atvirkštine eilės tvarka.

Atkreipkite dėmesį į tai, kad ritės kapsulės (23) sukimosi kryptis turi sutapti su rodyklės kryptimi ant apsauginio uždangalo (21) (4 pav.).

9.4 Pjovimo peilio (25) montavimas / išmontavimas (1, 8, 9 pav.)

Priekinį vamzdinį motorinio dalgio / nešiojamosios žolia-pjovės (20) kotą su pjovimo peiliu (25) galima naudoti kaip motorinį dalgį.

1. Išmontuokite veržlę M10 (31) bei nuimkite uždangalą (30) ir įtempimo poveržlę (32) nuo tvirtinimo suklio (33). Dėmesio: kairinis sriegis! Naudokite montavimo raktą (D).
2. Vidinė jungė (34) lieka ant tvirtinimo suklio (33).
3. Uždėkite pjovimo peilį (25) ant vidinės jungės (34). Atkreipkite dėmesį į tai, kad pjovimo peilio (25) sukimosi kryptis turi sutapti su rodyklės kryptimi ant apsauginio uždangalo (21) (4 pav.).
4. Tada užmaukite įtempimo poveržlę (32) ir uždangalą (30) ant tvirtinimo suklio (33).
5. Pritvirtinkite pjovimo peilį (25) veržle M10 (31).
6. Priveržkite veržlę M10 (31) montavimo raktu (D). Tam vidinę jungę (34) laikykite pro išorinę jungę (35), naudodami 5 mm šešiabriaunį raktą su vidiniu šešiabriauniu (B).
7. Nuimkite peilio apsaugą (27) nuo pjovimo peilio (25).
8. Pjovimo peilis (25) išmontuojamas atvirkštine eilės tvarka.

9.5 Grandininio pjūklo pjovimo juostos (14) ir pjūklo grandinės (15) montavimas (1, 10–13 pav.)

ĮSPĖJIMAS

Pavojus susižaloti naudojant pjūklo grandinę arba pjovimo juostą!

- Mūvėkite pjūviams atsparias pirštines.

DĖMESIO

Atšipę peiliai perkrauna gaminį! Nenaudokite gaminio su pažeistu arba stipriai nusidėvėjusiu pjovimo įrenginiu.

Nuorodos:

- Nauja pjūklo grandinė pailgėja ir ją reikia dažniau įtempti. Po kiekvieno pjūvio reguliariai tikrinkite grandinės įtempį ir jį sureguliuokite.
- Naudokite tik šiam gaminiui skirtas pjūklo grandines ir pjovimo juostas.

ATSARGIAI

Netinkamai sumontavus pjūklo grandinę, gaminys pjau-na nevaldomai!

Montuodami pjūklo grandinę, atkreipkite dėmesį į nurodytą sukimosi kryptį!

1. Sukite tvirtinimo veržlę (36) prieš laikrodžio rodyklę, kad nuimtumėte žvaigždutės uždangalą (37). Naudokite veržliaraktį SW 8/10 mm (C).
2. Sukite grandinės įtempimo veržlę (38) prieš laikrodžio rodyklę, kad atlaisvintumėte grandinės įtempį. Naudokite montavimo raktą (D).
3. Ištieskite pjūklo grandinę (15) į kilpą taip, kad pjovimo briaunos būtų išdėstytos pagal laikrodžio rodyklę. Norėdami išlygiuoti pjūklo grandinę (15), orientuokitės pagal piktogramas (rodykles) virš žvaigždutės (41).
4. Įkiškite pjūklo grandinę (15) į grandininio pjūklo pjovimo juostos (14) griovelį.

5. Apveskite pjūklo grandinę (15) aplink žvaigždutę (41) ir patikrinkite pjūklo grandinės (15) išlygiavimą. Atkreipkite dėmesį į tai, kad pjūklo grandinės (15) dantys tvirtai įsikabintų į žvaigždutę (41).
6. Uždėkite grandininio pjūklo pjovimo juostą (14) ant kreipiamojo piršto (39) ir grandinės įtempimo kaiščio (40). Kreipiamasis kaištis (39) turi būti pailgoje angoje, o grandinės įtempimo kaištis (40) – apatinėje grandininio pjūklo pjovimo juostos (14) kiaurymėje.
7. Vėl uždėkite žvaigždutės uždangalą (37).
8. Sukite tvirtinimo veržlę (36) pagal laikrodžio rodyklę.
9. Dar kartą patikrinkite pjūklo grandinės (15) padėtį ir įtempkite pjūklo grandinę, kaip aprašyta ties 9.6.

Nuoroda:

Galutinai priveržkite tvirtinimo veržlę tik nustatę grandinės įtempį.

9.6 Pjūklo grandinės (15) įtempimas (1, 10, 13, 14 pav.)

ĮSPĖJIMAS

Pavojus susižaloti nušokus pjūklo grandinei!

Nepakankamai įtempta pjūklo grandinė eksploataavimo metu gali nukristi ir sužaloti.

- Dažnai tikrinkite pjūklo grandinės įtempį.
- Pjūklo grandinės įtempis yra per mažas, kai varančiosios grandys išlenda iš griovelio apatinėje kreipiamojo bėgelio pusėje.
- Jei pjūklo grandinės įtempis yra per mažas, tinkamai įtempkite pjūklo grandinę.

1. Atlaisvinkite tvirtinimo veržlę (36) kelis pasukimus, naudodami SW 8/10 mm veržliaraktį (C).
2. Nustatykite grandinės įtempį grandinės įtempimo varžtu (38). Naudokite montavimo raktą (D).
 - Pagal laikrodžio rodyklę – grandinės įtempis padidėja
 - Prieš laikrodžio rodyklę – grandinės įtempis sumažėja

Pjūklo grandinė (15) neturi nukarti, tačiau ją turi būti įmanoma 1–2 mm nutraukti nuo grandininio pjūklo pjovimo juostos (14) jos (14) viduryje.

1. Pasukite pjūklo grandinę (15) ranka, kad patikrintumėte, ar ji nepriekaištingai juda. Ji turi laisvai slysti grandininio pjūklo pjovimo juostoje (14).
2. Vėl priveržkite tvirtinimo veržlę (36).

Pjūklo grandinė įtempta tinkamai, jei ji nenukara ant grandininio pjūklo pjovimo juostos ir ją galima apsukti ratu pirštinėta ranka. Traukiant pjūklo grandinę 9 N (apie 1 kg) traukos jėga, tarp pjūklo grandinės ir grandininio pjūklo pjovimo juostos turi būti ne didesnis nei 2 mm atstumas.

Nuoroda:

- Naujos grandinės įtempį reikia patikrinti ir sureguliuoti po kelių minučių darbo.
- Pjūklo grandinę reikia įtempti švarioje vietoje, kurioje nebūtų pjūvenų ir panašių dalykų.
- Tinkamai įtemptus pjūklo grandinę, užtikrinamas naudotojo saugumas ir sumažinamas dėvėjimasis bei grandinės pažeidimų skaičius arba jų išvengiama.

- Prieš pradėdant darbą rekomenduojame naudotoji patikrinti grandinės įtempį. Pjūklų grandinė įtempta tinka mai, jei ji nenukara grandininio pjūklų pjovimo juostos apačioje ir ją galima apsukti ratu pirštinieta ranka.

DĖMESIO

Dirbant su pjūklų, pjūklų grandinė įkaista ir dėl to šiek tiek išsiplečia. Šio „pailgėjimo“ ypač galima tikėtis naudojant naujas pjūklų grandines.

10 Valdymas

DĖMESIO

Prieš pradėdami eksploatuoti, gaminį būtina iki galo sumontuoti!

⚠️ ĮSPĖJIMAS

Pavojus susižaloti!

Jį./išj. jungiklis ir apsauginis jungiklis neturi būti užblokuoti!

- Nenaudokite gaminio, jei jungikliai yra pažeisti. Atleidus jį./išj. ir saugos jungikliai turi išjungti gaminį.
- Prieš naudodami kaskart įsitinkinkite, kad gaminys veikia.

⚠️ ĮSPĖJIMAS

Galimas elektros smūgis ir gaminio pažeidimas!

Pjovimo metu prisilietus prie įtampingojo laido, galima patirti elektros smūgį. Pjaunant pašalinius objektus, gali būti pažeista peilių sija.

- Prieš pjaudami patikrinkite, ar gyvatvorėse ir krūmuose nėra paslėptų objektų, tokių kaip, pvz., įtampingieji laidai, vielinės tvoros ir augalų atramos.

DĖMESIO

Atkreipkite dėmesį į tai, kad dirbant aplinkos temperatūra neviršytų 50 °C ir būtų ne žemesnė nei –20 °C.

DĖMESIO

Gaminys yra 20 V IXES serijos dalis ir jo negalima eksploatuoti su šios serijos akumuliatoriais. Akumuliatorius leidžiama įkrauti tik su šios serijos įkrovikliais. Čia atsižvelkite į gamintojo duomenis.

⚠️ PAVOJUS

Pavojus susižaloti!

- Jeį gaminys įstrigo, nebandykite jo ištraukti jėga.
- Išjunkite variklį.
 - Naudokite svertą arba pleišną, kad atlaisvintumėte gaminį.

⚠️ ĮSPĖJIMAS

Reguliariai tikrinkite apsauginius įtaisus kaskart prieš pradėdami eksploatuoti. Sugedus saugos įtaisams, galima sunkiai susižaloti!

10.1 Gaminio įjungimas / išjungimas (1 pav.)

⚠️ ĮSPĖJIMAS

Pavojus susižaloti dėl atatrakos!

- Niekada nenaudokite gaminio viena ranka!

Nuorodos:

Jį./išj. jungiklių sūkių skaičių galite sureguliuoti be pakopų. Kuo toliau spausite jį./išj. jungiklį, tuo didesnis bus sūkių skaičius.

Prieš įjungdami atkreipkite dėmesį į tai, kad gaminys neliestų daiktų.

Kai naudojate motorinį dalgį (20):

1. nuimkite transportavimo apsaugą (26) nuo pjovimo peilio (25).

Kai naudojate gyvatvorių žirkles (17):

1. nutraukite peilio apsaugą (27) nuo peilių sijos (19).

Kai naudojate aukštapiovę (13):

1. patikrinkite, ar alyvos bakelyje (16) yra pjūklų grandinių alyvos.
2. Pripildykite pjūklų grandinių alyvos dar prieš tai, kol ištuštės alyvos bakelis (16), kaip aprašyta ties 8.1.
3. Nutraukite pjovimo juostos ir grandinės apsaugą (28) nuo grandininio pjūklų pjovimo juostos (14).

Sūkių skaičių galima keisti taip pat ir eksploatuojant.

Galite pasirinkti vieną iš 3 greičio nustatymų:

		
Mažas	Vidutinis	Didelis

Įjungimas

1. Spauskite pagrindinį jungiklį (10), kol užsidegs šviesos diodas.
2. Pasirinkite greičio nustatymą.
3. Laikykite gaminį kairiaja ranka už priekinės rankenos (5), o dešiniąją ranka – už galinės rankenos (2). Nykščiai ir pirštai turi tvirtai apgaubti rankenas (2, 5).
4. Suimkite įjungimo blokuotę (11) ant galinės rankenos (2).
5. Laikykite įjungimo blokuotę (11) paspaudę.
6. Norėdami įjungti gaminį, nykščiu paspauskite jį./išj. jungiklį (3).

Nuorodos:

Paleidus gaminį, nereikia laikyti įjungimo blokuotės paspaudus. Įjungimo blokuotė turi apsaugoti nuo netikėto gaminio paleidimo.

Jeį gaminio nenaudojate, pagrindinio jungiklio šviesos diodas dar šviečia 1 minutę. Po to gaminys išsijungs automatiškai.

Išjungimas

1. Norėdami išjungti, atleiskite jį./išj. jungiklį (3).
2. Spauskite pagrindinį jungiklį (10), kol užges šviesos diodas.
3. Po kiekvieno darbo su gaminiu uždėkite pridedamą transportavimo apsaugą (26), pjovimo juostos ir grandinės apsaugą (28) bei peilio apsaugą (27).

10.2 Apsauga nuo perkrovos

Esant akumulatoriaus perkrovai, jis išsijungia savaime. Jam atvėsus (trukmė skirtinga), gaminį galima įjungti vėl.

11 Darbo nuorodos

⚠ PAVOJUS

Pavojus susižaloti!

Šiame skirsnyje aprašoma pagrindinė darbo technika, kaip elgtis su gaminiumi.

Čia pateikta informacija neatstoja kelis metus trunkančio specialisto išsilavinimo įgijimo ir patirties.

Venkite bet kokio darbo, kuriam nesate pakankamai kvalifikuotas!

Neatsargiai naudojant gaminį, galima sunkiai ar net mirtinai susižaloti!

⚠ ATSARGIAI

Išjungus gaminys veikia iš inercijos. Palaukite, kol gaminys visiškai sustos.

Nuorodos:

Prieš įjungdami atkreipkite dėmesį į tai, kad gaminys neleistų daiktų.

Tam tikras šio gaminio keliamas triukšmas yra neišvengiamas. Atidėkite triukšmingus darbus iki patvirtinto ir tam skirto laiko. Jei reikia, laikykitės poilsio laikotarpių.

Apdorokite įstatomą įrankių tik laisvus, lygius paviršius.

Atidžiai apžiūrėkite plotą, kurią reikia apkarpyti, bei pašalinkite visus svetimkūnius.

Stenkitės neatsitrenkti į akmenis, metalą ar kitas kliūtis.

Įstatomas įrankis gali būti pažeistas ir kyla atatrankos pavojus.

- Naudokite nurodytas apsaugines priemones.
- **Stebėkite, kad kiti asmenys laikytųsi saugaus atstumo iki Jūsų darbo zonos. Kiekvienas asmuo, kuris eina į darbo zoną, turi naudoti asmenines apsaugines priemones.** Ruošiniui arba įstatomų įrankių neuolažos gali nuskrietti ir sukelti sužalojimus net už tiesioginės darbo zonos ribų.
- Jei pataikėte į pašalinį daiktą, nedelsdami išjunkite gaminį ir išimkite akumuliatorių. Patikrinkite, ar gaminys nepažeistas, ir, prieš paleisdami iš naudojo arba dirbdami su gaminiumi, atlikite reikalingus remonto darbus. Jei gaminys pradeda neįprastai stipriai vibruoti, iškart patikrinkite.
- **Kai atliekate darbus, kurių metu naudojamas įstatomas įrankis gali pataikyti į paslėptus elektros laidus, elektrinį įrankį laikykite už izoliuotų suėmimo paviršių.** Prisilietus prie įtampingojo laido, net ir metalinėse įrenginio dalyse gali atsirasti įtampa ir gali įvykti elektros smūgis.
- Naudoti gaminį siaučiant audrai draudžiama – **žaibo smūgio pavojus!**
- Prieš naudodami kaskart patikrinkite gaminį, ar nėra akivaizdžių trūkumų, pvz., atsilaisvinusių, nusidėvėjusių arba pažeistų dalių.
- Įjunkite gaminį ir tik tada jį kreipkite prie medžiagos, kurią reikia apdoroti.

- Nespauskite gaminio per stipriai. Leiskite gaminiumi atlikti darbą.
- **Dirbdami visada tvirtai laikykite gaminį abiem rankomis.** Stovėkite stabiliai.
- Venkite nestandartinės kūno laikysenos.
- Patikrinkite, ar nešimo diržas yra patogioje padėtyje, kad būtų lengviau laikyti gaminį.

11.1 Motorinis dalgis / nešiojamoji žoliapjovė

DĖMESIO

Dirbant su gaminiumi turi būti sumontuoti visi apsauginiai uždangalai!

Nuoroda:

Reguliariai tikrinkite, ar nailoninis valas nepažeistas ir ar pjovimo valas tebėra tokio ilgio, koks buvo nurodytas valo nupjovikliu.

- Nelaikykite įstatomo įrankio įstrižai.
- Žolę geriausia pjauti, kai ji sausa ir ne per aukšta.
- Stenkitės neleisti kietų kliūčių (akmenų, mūro, tinklinių tvorų ir kt.).
- Nenaudokite gaminio laukinei augmenijai ar brūzgynams pjauti.
- Dėl techninių priežasčių, vykstant darbui, aplink varančiąją ašį po apsauginiu uždangalu (21) apsisivynioja šlapia žolė. Pašalinkite jas, nes kitaip dėl didelės trinties perkais variklis (21 pav.).

11.1.1 Pjovimo valo prailginimas (1, 22, 31 pav.)

Nešiojamoji vejapjovė pristatoma su pripildyta valo rite (48).

Dirbant valas dėvisi.

Norėdami įstatyti naują valą, veikiant varikliui, stipriai spustelėkite atjungiklį (47) ant valo ritės (48) žemės link.

Jei iš pradžių valas būtų ilgesnis nei nurodo pjovimo apskritimas, jis bus automatiškai sutrumpintas iki tinkamo ilgio valo nupjovikliu (22).

Nuorodos:

Reguliariai tikrinkite, ar nailoninis valas nepažeistas ir ar pjovimo valas tebėra tokio ilgio, koks buvo nurodytas valo nupjovikliu.

Jei valo galo nesimato:

1. Pakeiskite valo ritę (48), kaip aprašyta ties 13.1.1.

11.1.2 Žolės pjovimas (23 pav.)

1. Pjaukite žolę, sukdami gaminį į dešinę ir į kairę.
2. Pjaukite lėtai ir įjudami gaminį laikykite pakreiptą į priekį maždaug 30°.
3. Pjaukite ilgą žolę sluoksniais iš viršaus į apačią.

11.2 Gyvatvorių žirklys

11.2.1 Kampo reguliavimas (1, 24–26 pav.)

ĮSPĖJIMAS

Išjunkite gaminį ir išimkite akumuliatorių!

Gyvatvorių žirkles (17) galima pritaikyti prie darbo sąlygų, peilio galvutę pasukant nuo +90° iki -75°.

1. Tam paspauskite abi atblokavimo svirtis (49) už rankenos (18) ir nustatykite į norimą padėtį.
2. Tam naudokite rankeną (18).
3. Atleiskite abi atblokavimo svirtis (49), kol jos užsifiksuos krumpliuose.
4. Prieš eksploatacijos pradžią patikrinkite, kad atblokavimo svirtys (49) būtų gerai užfiksuotos.

DĖMESIO

Istatomą įrankį galima naudoti tik tada, kai abi atblokavimo svirtys yra užfiksuotos!

11.2.2 Pjovimo technikos

- Iš anksto sekatatoriumi nupjaukite storas šakas.
- Dėl dvipusės peilių sijos galima pjauti abiem kryptimis arba siūbuojant iš vienos pusės į kitą.
- Pjaudami vertikaliai, tolygiai judinkite gaminį į priekį arba aukštyn ir žemyn lanku.
- Pjaudami horizontaliai, perkelkite gaminį pusmėnulio forma gyvatvorės krašto link, kad nupjautos šakelės nukristų ant žemės.
- Norint gauti ilgas, tiesias linijas, rekomenduojama įtempti virves.

11.2.3 Gyvatvorės pjovimas

Gyvatvorių patartina pjauti trapecijos forma, kad apatinės šakos nenupliktų. Tai atitinka natūralų augalų augimą ir leidžia gyvatvorėms optimaliai vešėti. Pjaunant sumažinama tik nauji vienmečiai ūgliai, sukuriama tankus išsišakojimas ir gera privatumo apsauga.

- Pirmiausia apkarpykite gyvatvorės šonus. Norėdami tai padaryti, judinkite gaminį augimo kryptimi iš apačios į viršų. Kai pjaunate iš viršaus į apačią, plonesnės šakos juda į išorę, todėl gali susidaryti plonos vietos ar skydės.
- Tada nupjaukite viršutinį kraštą tiesiai, stogo formos arba apvaliai, priklausomai nuo Jūsų skonio.
- Jaunus augalus nupjaukite iki norimos formos. Pagrindinis ūglis turi likti nepažeistas, kol gyvatvorė pasieks planuotą aukštį. Visi kiti ūgliai perpjaujami per pusę.

11.2.4 Pjovimas tinkamu laiku

- Lapuočių gyvatvorė: birželio ir spalio mėn
- Spygliuočių gyvatvorė: balandžio ir rugpjūčio mėn
- Greitai auganti gyvatvorė: nuo gegužės mėn. kas 6 savaites

Atkreipkite dėmesį į perinčius paukščius gyvatvorėje. Tada perstumkite gyvatvorės ašmenis arba šią sritį apeikite.

11.3 Aukštąpjavė

ĮSPĖJIMAS

Pavojus susižaloti!

Jei gaminyje įstrigo, nebandykite jo ištraukti jėga.

- Išjunkite variklį.
- Naudokite svertą arba pleišną, kad atlaisvintumėte gaminį.

ĮSPĖJIMAS

Atkreipkite dėmesį į krentančias šakas ir neužkliūkite.

- Prieš pradėdami pjauti, pjūklo grandinė turi veikti maksimaliu greičiu.
- Kai pjaunate pjovimo juostos apačia (su traukiama grandine), geriau valdote.
- Pjaunant arba po to pjūklo grandinė neturi liesti žemės ar kito objekto.
- Atkreipkite dėmesį į tai, kad pjūklo grandinė neįstrigtų pjūvyje. Šaka neturi lūžti ar atskilti.
- Taip pat laikykitės atsargumo priemonių nuo atatrankos (Žr. saugos nurodymus).
- Pašalinkite žemyn nukarusias šakas, pjaudami virš šakos.
- Išsišakojusios šakos nupjaunamos pagal ilgį po vieną.

11.3.1 Automatinis pjūklo grandinės tepimas (1, 14 pav.)

Pripildykite alyvos baką (16), kaip aprašyta ties 8.1.

Reguliavimo varžtu (42) alyvos kiekį galite sumažinti arba padidinti.

Naudokite montavimo raktą (D).

- Pagal laikrodžio rodyklę – alyvos kiekis sumažėja (-)
- Prieš laikrodžio rodyklę – alyvos kiekis padidėja (+)

11.3.2 Pjovimo technikos

ĮSPĖJIMAS

Niekada nesistokite tiesiai po šaka, kurią norite nupjauti!

Pavojus, kad šaka netikėtai nukris ant Jūsų, yra labai didelis.

Apskritai, gaminį rekomenduojama pastatyti 60° kampu šakos atžvilgiu.

Pjovimo metu gaminį tvirtai laikykite abiem rankomis ir visada išlaikykite pusiausvyrą bei stabilumą.

Mažų šakų pjovimas (27 pav.):

Uždėkite atraminį pjūklo paviršių ant šakos, kad pradėdami pjauti išvengtumėte trūkčiojančių pjūklo judesių. Kreipkite pjūklą šaka iš viršaus į apačią, šiek tiek paspausdami. Būkite atsargūs, kad per anksti nenulaužtumėte šakos, jei neteisingai įvertinote dydį ir svorį.

Didesnių šakų pjovimas (28 pav.):

Didesnėms šakoms pirmiausia rinkitės atpalaiduojamąjį pjūvį, skirtą kontroliuojamam pjovimui. Tam įpjaukite apatinę šakos trečdalį (pjovimo juostos viršutinė pusė). Tada pjaukite iš viršaus į apačią (pjovimo juostos apatinė dalimi) pirmojo pjūvio link.

Pjovimas dalimis (29 pav.):

Pjaukite dideles arba ilgas šakas dalimis, kad galėtumėte valdyti smūgio vietą.

- Pirmiausia nupjaukite apatines medžio šakas, kad nupjautas šakos lengviau nukristų.
- Baigus pjauti, operatoriui staigiai padidėja pjūklo svoris, nes pjūklas neberemiamas į šaką. Kyla pavojus prarasti gaminio kontrolę.
- Ištraukite pjūklą su veikiančia pjūklo grandine iš pjūvio tik tada, kad išvengtumėte strigimo.
- Nepjaukite įstatomo įrankio smaigaliu.
- Nepjaukite sustorėjusios šakos pradžios, nes tai neleidžia medžiui užgyti.

11.4 Po naudojimo

- **Prieš padėdami gaminį, visada jį išjunkite ir palaukite, kol gaminys sustos.**
- Išimkite akumulatorius.
- Po kiekvieno darbo su gaminiu uždėkite pridedamą grandininio pjūklo pjovimo juostos ir grandinės arba peilio apsaugą.
- Palaukite, kol gaminys atvės.

12 Valymas

⚠ ĮSPĖJIMAS

Šioje naudojimo instrukcijoje neaprašytus remonto ir techninės priežiūros darbus paveskite atlikti tik specializuotoms dirbtuvėms. Naudokite tik originalias atsargines dalis.

Kyla nelaimingų atsitikimų pavojus! Techninės priežiūros ir valymo darbus iš esmės atlikite išėmę akumuliatorių. Kyla pavojus susižaloti! Prieš atlikdami bet kokius techninės priežiūros ir valymo darbus, leiskite gaminiui atvėsti. Variklio elementai yra įkaitę. Kyla pavojus susižaloti ir nudegti!

Gaminys gali netikėtai pasileisti ir taip sužaloti.

- Išimkite akumuliatorių.
- Palaukite, kol gaminys atvės.
- Išimkite įstatomą įrankį.

⚠ ĮSPĖJIMAS

Pavojus susižaloti naudojant pjūklo grandinę arba pjovimo juostą!

- Mūvėkite pjūviams atsparias pirštines.

1. Palaukite, kol visos judančios dalys sustos.
2. Rekomenduojame gaminį išvalyti iš karto po kiekvieno naudojimo.
3. Rankenos ir suėmimo paviršiai turi būti sausi, švarūs ir ant jų neturi būti alyvos bei tepalo. Jei rankenos ir suėmimo paviršiai slidūs, elektrinio įrankio nenumatytoje situacijoje nebus galima saugiai valdyti bei kontroliuoti.

4. Jei reikia, nuvalykite rankenas drėgna, muiluotame vandenyje išplauta*.
5. Norėdami išvalyti, jokių būdu nenardinkite gaminio į vandenį ar kitus skysčius.
6. Niekada nepurkškite ant gaminio vandens.
7. Stenkitės, kad apsauginiai įtaisai, vėdinimo plyšiai ir variklio korpusas būtų kuo švaresni ir nedulkėti. Esant mažam slėgiui, nuvalykite gaminį švaria šluoste* arba išpūskite suslėgtuoju* oru. Rekomenduojame gaminį išvalyti iš karto po kiekvieno naudojimo.
8. Vėdinimo angos visada turi būti neuždengtos.
9. Nenaudokite valymo priemonių ir tirpiklių. Jie gali pažeisti plastikinės gaminio dalis. Atkreipkite dėmesį į tai, kad į gaminio vidų nepatektų vandens.

12.1 Gyvatvorių žirkklės

1. Po kiekvieno naudojimo nuvalykite peilių siją alyvuota šluoste.
2. Po kiekvieno naudojimo sutepkite peilių siją naudodami alyvos ašotėlį arba purškala.

12.2 Aukštąjovė

1. Pjūklo grandinei valyti naudokite šepetuką* arba rankinę šluotą*, o ne skysčius.
2. Išvalykite grandinio pjūklo pjovimo juostos griovelį šepetuku arba suslėgtuoju oru.
3. Išvalykite žvaigždutę.

13 Techninė priežiūra

⚠ ĮSPĖJIMAS

Šioje naudojimo instrukcijoje neaprašytus remonto ir techninės priežiūros darbus paveskite atlikti tik specializuotoms dirbtuvėms. Naudokite tik originalias atsargines dalis.

Kyla nelaimingų atsitikimų pavojus! Techninės priežiūros ir valymo darbus iš esmės atlikite išėmę akumuliatorių. Kyla pavojus susižaloti! Prieš atlikdami bet kokius techninės priežiūros ir valymo darbus, leiskite gaminiui atvėsti. Variklio elementai yra įkaitę. Kyla pavojus susižaloti ir nudegti!

Gaminys gali netikėtai pasileisti ir taip sužaloti.

- Išimkite akumuliatorių.
- Palaukite, kol gaminys atvės.
- Išimkite įstatomą įrankį.

- Prieš naudodami kaskart patikrinkite gaminį, ar nėra akivaizdžių trūkumų, pvz., atsilaisvinusių, nusidėvėjusių arba pažeistų dalių.
- Patikrinkite uždangalus ir apsauginius įtaisus, ar jie nepažeisti ir tinkamai pritvirtinti. Prireikus juos pakeiskite.
- Reguliari, kruopšti einamoji priežiūra užtikrina, kad nepasikeis gaminio saugos lygis ir galia.
- Pastatykite gaminį ant lygaus, tiesaus paviršiaus.
- Niekada nepurkškite ant gaminio vandens.

- Saugumo sumetimais pakeiskite nusidėvėjusias arba pažeistas dalis.
- Šioje naudojimo instrukcijoje neaprašytus darbus turėtų atlikti tik įgaliotos specializuotos dirbtuvės.

Nuorodos:

Kruopščiai atlikite gaminio techninę priežiūrą. Patikrinkite, ar judančios dalys nepriekaištingai veikia ir nestringa, ar dalys nelūžusios ir nepažeistos, kad būtų neigiamai veikiamas gaminio veikimas. Prieš naudodami gaminį, pažeistas dalis patikėkite suremontuoti.

13.1 Motorinis dalgis / nešiojamoji žoliapjovė

13.1.1 Valo ritės (48) keitimas (1, 30–34 pav.)

1. Pakeiskite ritės kapsulę (23), kaip aprašyta ties 9.3.
2. Atidarykite ritės kapsulę (23), tuo pačiu metu stipriai suspausdami abu ritės kapsulės (23) atsklendimo įtaisus (52).
3. Nuimkite ritės kapsulės (23) dangtį (51) su spaudžiamąja spyruokle (54) ir išimkite valo ritę (48).
4. Ištraukite valo ritės (48) valo galą iš valo išleidimo ašų (55).
5. Pašalinkite visus valo likučius iš ritės kapsulės (23).
6. Paimkite naują valo ritę (48) ir ištraukite abiejų valų po 10 cm.
7. Pritvirtinkite abu valus priešais esančiose įrantose (55) valo ritėje (48) (33 pav.).
8. Įstatykite naują valo ritę (48) į ritės kapsulę (23). Įstatačius turi būti matoma valo ritės (48) pusė, kurioje rodyklėmis nurodyta eigos kryptis.
9. Valo ritė (48) turi būti įkišta taip, kad įrantos (55) valo ritėje (48) sutaptų su valo išleidimo ašomis (54), kad būtų galima lengvai įverti valą.
10. Įkiškite abu valus į atitinkamas valo išleidimo ašas (54).
11. Šiek tiek pasukite valo ritę (48) pirmyn ir atgal, kol integruotos valo ritės (48) fiksavimo pakopos įslysi į ritės kapsulės (23) fiksavimo pakopas. Taip išvengiama netikėto išsiregulavimo.
12. Vėl uždėkite dangtį (51) su spaudžiamąja spyruokle (53) ant ritės kapsulės (23). Įsitinkinkite, kad tuo metu dangčio (51) atsklendimo įtaisai (52) tiksliai tilptų į ritės kapsulės (23) angas. Jie girdimai užsifiksuoja.

Nuorodos:

Norėdami įstatyti naują valą, veikiant varikliui, stipriai spustelėkite atjungiklį (47) ant valo ritės (48) žemės link (22 pav.).

Jei iš pradžių valas būtų ilgesnis nei nurodo pjovimo apskritimas, jis bus automatiškai sutrumpintas iki tinkamo ilgio valo nupjovikliu (22).

13.1.2 Valo ritėje (48) pakeitimas nauju (30–34 pav.)

Arba taip pat galite pakeisti nauju valo ritės valą.

1. Pakeiskite ritės kapsulę (23), kaip aprašyta ties 9.3.
2. Atidarykite ritės kapsulę (23), tuo pačiu metu stipriai suspausdami abu ritės kapsulės (23) atsklendimo įtaisus (52).

3. Nuimkite ritės kapsulės (23) dangtį (51) su spaudžiamąja spyruokle (53) ir išimkite valo ritę (48).
4. Ištraukite valo ritės (48) valo galus iš valo išleidimo ašų (54).
5. Pašalinkite visus valo likučius iš ritės kapsulės (23) ir valo ritės (48).
6. Sulenkite naują valą per vidurį (apie 2 metrus) ir įkiškite sulenktą valo dalį į vieną iš valo ritės (48) vidurinės pertvaros įrantų (56). Dabar vienas valo galas turi būti apatinėje ir vienas viršutinėje valo ritės (48) kameroje.
7. Vyniokite abu valo galus rodyklės kryptimi „LH WIND LINE“, kuri nurodyta valo ritės (48) viršuje.
8. Paimkite valo ritę (48) ir ištraukite abiejų valų po 10 cm.
9. Po to pritvirtinkite abu valus priešais esančiose įrantose (55) valo ritėje (48).
10. Toliau atlikite veiksmus, kaip aprašyta ties 13.1.1, 8 punkte.

13.1.3 Valo nupjoviklio (22) galandimas (1, 35 pav.)

Reikalingi įrankiai:

- įeina į komplektaciją
- kryžminis atsuktuvas (D)
- Plokščia dildė*

* = į komplektaciją neįeina!

Bėgant laikui valo nupjoviklis (22) gali atšipti.

1. Tai pastebėję, atlaisvinkite abu varžtus, kuriais valo nupjoviklis (22) pritvirtintas prie apsauginio uždangalo (21). Naudokite kryžminį atsuktuvą (D).
2. Pritvirtinkite valo nupjoviklį (22) veržtuve.
3. Plokščia dilde nušlifukite valo nupjoviklio (22) ašmenis ir atkreipkite dėmesį į tai, kad išlaikytumėte pjovimo briaunos kampą.
4. Vėl pritvirtinkite valo nupjoviklį (22) prie apsauginio uždangalo (21).

Nuoroda:

Pakeiskite arba galąskite valo nupjoviklį kiekvieno pjovimo sezono pabaigoje arba prireikus.

13.1.4 Pjovimo peilio (25) galandimas (1 pav.)

Nuoroda:

Esant nedideliam atšipimui, ašmenis galite pagaląsti patys.

Reikalingi įrankiai:

* = į komplektaciją neįeina!

- Plokščia dildė*
 - Veržtuvas*
1. Išmontuokite pjovimo peilį (25), kaip aprašyta 9.4.
 2. Pritvirtinkite pjovimo peilį (25) veržtuve.
 3. Plokščia dilde šlifukite visus 3 pjovimo peilio (25) ašmenis ir atkreipkite dėmesį į tai, kad išlaikytumėte pjovimo briaunos (~ 25°) kampą. Dildykite tik viena kryptimi.

4. Geležtę pakeiskite ne vėliau nei po penkių galandimų. Esant stipresniam susidėvėjimui arba išlūžinėjusiems ašmenims, pjovimo peilį (25) pakeiskite nauju.

Dėl nesubalansuoto pjovimo peilio motorinis dalgis / nešiojamoji žoliapjovė (20) stipriai vibruoja; dėl to kyla pavojus susižaloti!

13.2 Gyvatvorių žirklys

1. Patikrinkite, ar gerai pritvirtinti varžtai peilių sijoje.
2. Nedidelius pjovimo dantų įbrėžimus galite išlyginti patys. Norėdami tai padaryti, pagalaskite pjovimo kraštus alyvuotu galandimo akmeniu. Tik aštrūs pjovimo dantys užtikrina gerą pjovimo našumą.
3. Atšipusias, deformuotas ar pažeistas peilių sijas reikia pakeisti.

13.2.1 Pavarų dėžės ir kampų reguliatoriaus (49) tepimas (36 pav.)

Nuorodos:

Tepkite pavarų dėžę kas 10–20 darbo valandų.

Pripildykite tik šiek tiek tepalo. Jokiu būdu neperpildykite!

1. Pridėkite tepalo šviršką (neįeina į komplektaciją) prie tepimo movos (58).
2. Į tepimo įmovas (58) įspauskite ne daugiau kaip vieną kartą įprasto tepalo.
3. Kampų reguliatorių (49) ir peilių siją (19) sutepkite aplinkai draugiška tepimo alyva.

13.3 Aukštąpjavė

ISPĖJIMAS

Pavojus susižaloti naudojant pjūklo grandinę arba pjovimo juostą!

- Mūvēkite pjūviam atsparias pirštines.

13.3.1 Žvaigždutės (41) tikrinimas (1, 10, 11, 13 pav.)

1. Sukite tvirtinimo veržlę (36) prieš laikrodžio rodyklę, kad nuimtumėte žvaigždutės uždangalą (37). Naudo­kite veržliaraktį SW 8/10 mm (C).
2. Sukite grandinės įtempimo veržlę (38) prieš laikrodžio rodyklę, kad atlaisvintumėte grandinės įtempį. Naudo­kite montavimo raktą (D).
3. Nuimkite grandininio pjūklo pjovimo juostą (14) ir pjū­klo grandinę (15).
4. Patikrinkite įsidirbimo žymes ant žvaigždutės (41) ša­blonu (į komplektaciją neįeina).
5. Jei įsidirbimo žymės yra gilesnės nei 0,5 mm, nenau­dokite gaminio ir kreipkitės į specializuotą pardavėją. Žvaigždutę (41) reikia pakeisti.
6. Iš naujo sumontuokite grandininio pjūklo pjovimo juos­ tą (14) ir pjūklo grandinę (15), kaip aprašyta 9.5.

13.3.2 Grandininio pjūklo pjovimo juostos (14) tikrinimas (1, 10, 11, 13 pav.)

1. Sukite tvirtinimo veržlę (36) prieš laikrodžio rodyklę, kad nuimtumėte žvaigždutės uždangalą (37). Naudo­kite veržliaraktį SW 8/10 mm (C).

2. Sukite grandinės įtempimo veržlę (38) prieš laikrodžio rodyklę, kad atlaisvintumėte grandinės įtempį. Naudo­kite montavimo raktą (D).
3. Nuimkite grandininio pjūklo pjovimo juostą (14) ir pjū­klo grandinę (15).
4. Išmatuokite grandininio pjūklo pjovimo juostos (14) griovelio gylį pjovimo šablono matavimo liniuote (į komplektaciją neįeina).
5. Grandininio pjūklo pjovimo juostą (14) reikia pakeisti, jei yra bet kuris iš šių atvejų:
 - grandininio pjūklo pjovimo juosta pažeista.
 - išmatuotas griovelio gylis yra mažesnis už mažiausią grandininio pjūklo pjovimo juostos griovelio gylį (2 mm).
 - grandininio pjūklo pjovimo juostos griovelis yra siaurėjęs arba paplatėjęs.
6. Sumontuokite grandininio pjūklo pjovimo juostą (14) ir pjūklo grandinę kaip aprašyta 9.5.

13.3.3 Grandininio pjūklo pjovimo juostos (14) keitimas (1, 10, 11, 13 pav.)

1. Sukite tvirtinimo veržlę (36) prieš laikrodžio rodyklę, kad nuimtumėte žvaigždutės uždangalą (37). Naudo­kite veržliaraktį SW 8/10 mm (C).
2. Sukite grandinės įtempimo veržlę (38) prieš laikrodžio rodyklę, kad atlaisvintumėte grandinės įtempį. Naudo­kite montavimo raktą (D).
3. Nuimkite grandininio pjūklo pjovimo juostą (14) ir pjū­klo grandinę (15).
4. Pakeiskite grandininio pjūklo pjovimo juostą (14) ir su­montuokite grandininio pjūklo pjovimo juostą (14) ir pjūklo grandinę (15), kaip aprašyta ties 9.5.

13.3.4 Pjūklo grandinės (15) keitimas ir įsidirbimas (10–13 pav.)

PAVOJUS

Pjūklo grandinei nutrūkus arba nušokus, gali­ma sunkiai susižaloti!

- Niekada netvirtinkite naujos pjūklo grandinės prie susidėvėjusio mažojo grandinės krumpliciario arba prie pažeisto ar susidėvėjusio kreipiamojo bėgelio. Pjūklo grandinė gali nušokti arba nutrūkti.

- Naudokite tik šiam gaminiui skirtas pjūklo grandines ir pjovimo juostas.
 - Prieš keisdami pjūklo grandinę, išvalykite grandininio pjūklo pjovimo juostos griovelį, nes dėl nešvarumų pjūklo grandinė gali iššokti iš bėgelio. Nuosėdos taip pat gali sugerti grandinių alyvą. Rezultatas būtų toks, kad grandinės alyva nepasiektų apatinės bėgelio pusės arba pasiektų tik nedidelis jos kiekis ir būtų mažiau sutepta.
1. Sukite tvirtinimo veržlę (36) prieš laikrodžio rodyklę, kad nuimtumėte žvaigždutės uždangalą (37). Naudo­kite veržliaraktį SW 8/10mm (C).
 2. Sukite grandinės įtempimo veržlę (38) prieš laikrodžio rodyklę, kad atlaisvintumėte grandinės įtempį. Naudo­kite montavimo raktą (D).
 3. Nuimkite grandininio pjūklo pjovimo juostą (14) ir pjū­klo grandinę (15).
 4. Iš naujo sumontuokite grandininio pjūklo pjovimo juos­ tą (14) ir pjūklo grandinę (15), kaip aprašyta 9.5.

Nuoroda:

Galutinai priveržkite tvirtinimo veržlę tik nustatę grandinės įtempį.

Naudojant naują pjūklo grandinę, po kurio laiko įtempimas sumažėja. Todėl pjūklo grandinę turite iš naujo įtempti po pirmųjų 5 pjovimų arba vėliausiai po 10 minučių po pjovimo.

13.3.5 Pjūklo grandinės (15) galandimas

⚠️ ĮSPĖJIMAS

Dėl netinkamai pagalastos pjūklo grandinės padidėja nelaimingų atsitikimų pavojus!

Galandimo metu nukrypimai nuo pjovimo briaunos geometrijos matmenų didina gaminio atatrakos pavojų.

- Pjūklo grandinę paveskite pagalastai specialistui.

Pjūklo grandinę galima pagalasti įgaliotose specializuotose dirbtuvėse. Nemėginkite patys galasti pjūklo grandinės, jei neturite tinkamų įrankių ir patirties.

⚠️ ATSARGIAI

Grandinei pagalasti reikalingi specialūs įrankiai, užtikrinantys, kad pjovimo įrankiai būtų pagalasti tinkamu kampu ir gyliu.

Po galandimo visos pjovimo grandys turi būti vienodo pločio ir ilgio.

Nuorodos:

Aštri pjūklo grandinė užtikrina optimalų pjovimo efektyvumą. Ji be vargo pjausto medieną ir lieka didelės, ilgos pjūvenos.

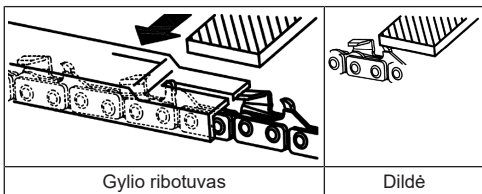
Pjūklo grandinė yra atšipusi, jei pjovimo įrangą reikia stumti per medieną, o pjūvenos yra labai mažos. Kai pjūklo grandinė labai atšipusi, krenta ne pjūvenos, o tik medžio dulkės.

13.3.5.1 Grandininio pjūklo galandimo instrukcija

Pjūklių grandinėms naudokite tik specialias dildes!

Kitos dildės yra netinkamos formos ir blogai šlifuoja. Pasirinkite dildės skersmenį pagal savo grandinės žingsnį. Galąsdami pjovimo grandis, būtinai atsižvelkite taip pat ir į toliau nurodytus kampus.

	Dildės skersmuo	Viršutinio sukimosi kampas	Apatinis kampas	Viršutinio posvyrio kampas (55°)	Standartinis gylio matmuo
Pjūklo grandinės tipas					
21PBX	apie 4,8 mm	30°	10°	85°	0,64 mm



Be to, kampą reikia išlaikyti visoms pjovimo grandims.

Esant nevienodiems kampams, pjūklo grandinė (15) judės netolygiai, greitai nusidėvės ir anksčiau laiko taps netinkama naudoti.

Kadangi šiuos reikalavimus galima įvykdyti tik pakankamai ir reguliariai treniruojantis:

- Naudokite dildės laikiklį.
- Galandant pjūklo grandinę (15), dildės laikiklį galima įstatyti ranka. Ant jo nurodyti tinkami dildymo kampai.

1. Laikykite dildę horizontaliai (stačiu kampu į grandininio pjūklo pjovimo juostą) (14) ir dildykite pagal kampo žymą ant dildės laikiklio. Atremkite dildės laikiklį į danties stogelį ir gylio ribotuva.
2. Visada dildykite pjovimo grandį iš vidaus į išorę.
3. Dildė galanda tik judinama į priekį. Nukelkite ją jai judant atgal.
4. Nelieskite dilde varančiųjų ir jungiamųjų grandžių.
5. Norėdami išvengti vienpusio nusidėvėjimo, reguliariai sukite dildę toliau.
6. Paimkite kietos medienos gabalą, kad nuo pjovimo briaunų pašalintumėte atplaišas.

Visos pjovimo grandys turi būti vienodo ilgio, nes kitaip jie bus skirtingo aukščio. Dėl to pjūklo grandinė (15) netolygiai judės ir padidės pavojus jai tapti netinkama naudoti.

13.3.6 Pavarų dėžės tepimas (36 pav.)

Nuorodos:

Tepkite pavarų dėžę kas 10–20 darbo valandų. Pripildykite tik šiek tiek tepalo. Jokiu būdu neperpildykite!

1. Pridėkite tepalo švirškštą (neįeina į komplektaciją) prie tepimo movos (57).
2. Į tepimo įmovas (57) įspauskite ne daugiau kaip vieną kartą įprasto tepalo.

14 Laikymas ir transportavimas

Laikykite gaminį ir jo priedus tamsioje, sausoje ir nuo šalčio apsaugotoje bei vaikams nepasiekiamoje vietoje. Optimali laikymo temperatūra yra nuo 5 °C iki 30 °C.

Laikykite gaminį originalioje pakuotėje. Uždenkite gaminį, kad apsaugotumėte jį nuo dulkių arba drėgmės. Laikykite naudojimo instrukciją prie gaminio.

14.1 Pasiruošimas laikyti

1. Išimkite akumulatorius.
2. Uždėkite visus apsauginius uždangalus.
3. Visiškai ištuštinkite gaminį.
4. Išvalykite ir patikrinkite, ar gaminys nepažeistas.

14.2 Transportavimas

ĮSPĖJIMAS

Pavojus susižaloti!

Prieš atlikdami bet kokius darbus prie elektrinio įrankio (pvz., techninės priežiūros, įrankių keitimo ir kt.) bei jį transportuodami ir laikydami, išimkite akumuliatorių iš elektrinio įrankio. Netikėtai aktyvūs į./išj. jungiklį, kyla pavojus susižaloti.

- Gaminį galima transportuoti tik naudojant tam skirtą rankeną.
- Uždėkite visus apsauginius uždangalus.
- Kad būtų išvengta pažeidimų ir sužalojimų, transportuojant gaminį transporto priemonėse reikia apsaugoti, kad jis neapvirstų ir neslidinėtų.

15 Remontas ir atsarginių dalių užsakymas

Atkreipkite dėmesį į tai, kad šio gaminio toliau nurodytos dalys naudojant arba natūraliai dėvisi arba toliau nurodytų dalių reikia kaip vartojamųjų medžiagų.

DĖMESIO

pagal Atsakomybės už gaminį įstatymą neatsakoma už žalą, patirtą netinkamai remontuojant ir nenaudojant originalių atsarginių dalių.

Įgaliokite klientų aptarnavimo tarnybą arba įgaliotąjį specialistą. Atitinkami reikalavimai galioja ir priedų dalims.

Atsarginių dalių ir priedų išsitysime mūsų techninės priežiūros centre. Tam nuskenuokite tituliname lape esantį QR kodą.

15.1 Atsarginių dalių užsakymas

Užsakant atsargines dalis, reikia nurodyti šiuos duomenis:

- Modelio pavadinimas
- Prekės kodas
- Specifikacijų lentelės duomenys

Atsarginės dalys / priedai

Akumuliatorius SBP2.0, gam. Nr.:	7909201708
Akumuliatorius SBP4.0, gam. Nr.:	7909201709
Įkroviklis SBC2.4A, gam. Nr.:	7909201710
Įkroviklis SBC4.5A, gam. Nr.:	7909201711
Įkroviklis SDBC2.4A, gam. Nr.:	7909201712
Įkroviklis SDBC4.5A, gam. Nr.:	7909201713
StarterKit SBSK2.0, gam. Nr.:	7909201720
StarterKit SBSK4.0, gam. Nr.:	7909201721

16 Utilizavimas ir pakartotinis atgavimas

Pakavimo nuorodos



Pakavimo medžiagas galima perdirbti. Utilizuokite pakuotes, tausodami aplinką.

Nuorodos dėl Elektros ir elektronikos prietaisų įstatymo (vok. ElektroG)



Panaudotų elektros ir elektronikos prietaisų negalima mesti į buitines atliekas, juos reikia surinkti ir utilizuoti atskirai!

- Panaudotas baterijas arba akumuliatorius, kurie nėra fiksuoti sumontuoti sename prietaise, prieš atiduodant reikia išimti jų nepažeidžiant! Toks utilizavimas sureguliuotas Baterijų įstatyme.
- Elektros bei elektronikos prietaisų savininkai ar naudotojai yra teisiškai įpareigoti juos grąžinti po naudojimo.
- Galutinis naudotojas yra atsakingas už savo asmeninių duomenų ištrynimą iš utilizuojamo panaudoto įrenginio!
- Perbrauktos šiukšliadėžės simbolis reiškia, kad elektros ir elektronikos prietaisų negalima išmesti kartu su buitinėmis atliekomis.
- Elektros ir elektronikos prietaisus galima nemokamai grąžinti šiose vietose:
 - viešosiose atliekų šalinimo ar surinkimo vietose (pvz., savivaldybių pastatų kiemuose),
 - elektros prietaisų pardavimo vietose (stacionariose ir internetinėse), jei pardavėjai privalo juos priimti atgal arba tai padaryti siūlo savanoriškai.
 - Iki trijų vienos rūšies panaudotų elektros prietaisų, kurių krašto ilgis ne didesnis kaip 25 cm, galite nemokamai grąžinti gamintojui prieš tai neįsigydami naujo prietaiso iš gamintojo arba nuvežti į kitą įgaliotą surinkimo punktą savo vietovėje.
 - Dėl kitų papildomų gamintojų ir platintojų prekių priėmimo atgal sąlygų kreipkitės į atitinkamą klientų aptarnavimo tarnybą.
- Jei gamintojas pristato naują elektros prietaisą privačiam namų ūkiui, jis gali organizuoti nemokamą elektros prietaiso paėmimą galutinio naudotojo prašymu. Tam susisiekite su gamintojo klientų aptarnavimo tarnyba.
- Šie teiginiai galioja tik prietaisams, parduodamiems Europos Sąjungos šalyse, kurioms taikoma Europos direktyva 2012/19/ES. Europos Sąjungai nepriklausančiose šalyse gali būti taikomos kitokios panaudotų elektros ir elektronikos prietaisų utilizavimo nuostatos.

Nuorodos dėl ličio jonų akumuliatorių



Prieš utilizuodami įrenginį, išmontuokite akumuliatorių!

- Nemeskite akumuliatoriaus į buitines atliekas, ugnį (sprogimo pavojus) arba vandenį. Pažeisti akumuliatoriai, iš jų pasklidus nuodingiems garams arba skysčiams, gali pakenkti aplinkai ir Jūsų sveikatai.
- Pažeisti arba išeikvoti akumuliatoriai perdirbami pagal 2006/66/EB direktyvą.
- Pristatykite įrenginį ir įkroviklį į perdirbimo punktą. Naudojamas plastikines ir metalines dalis galima surūšiuoti ir taip pristatyti pakartotiniam naudojimui.
- Utilizuokite akumuliatorius iškrautus. Norint apsaugoti nuo trumpojo jungimo, polių rekomenduojame užklijuoti lipnia juosta. Neatidarinėkite akumuliatoriaus.
- Utilizuokite akumuliatorius pagal vietas reikalavimus. Pristatykite akumuliatorius į senų akumuliatorių surinkimo vietą, kur jie pristatomi pakartotiniam naudojimui tausojant aplinką. Tuo tikslu kreipkitės į vietinę atliekų utilizavimo įmonę.

Degalai ir alyvos

- Prieš utilizuodami gaminį, ištuštinkite degalų baką ir variklinės alyvos rezervuarą!

- Degalų ir variklinės alyvos negalima mesti į buitines atliekas ar išpilti į nuotėkas, juos reikia surinkti ir utilizuoti atskirai!
- Tuščius alyvos ir degalų batus reikia utilizuoti tausojant aplinką.

17 Sutrikimų šalinimas

Sutrikimas	Galima priežastis	Ką daryti?
Gaminys nepasileidžia.	Per silpna akumulatoriaus galia.	Įkraukite akumuliatorių.
	Blogai įdėtas akumulatorius.	Išstumkite akumuliatorių į akumulatoriaus laikiklį. Akumulatorius girdimai užsifiksuoja.
	Sugedęs įj./išj. jungiklis.	Kreipkitės į mūsų klientų aptarnavimo tarnybą.
	Sugedo variklis.	
Gaminys veikia su pertraukomis.	Vidinis blogas kontaktas.	Kreipkitės į mūsų klientų aptarnavimo tarnybą.
	Sugedęs įj./išj. jungiklis.	
Bloga pjovimo galia.	Netinkamai sumontuota pjūklo grandinė.	Tinkamai sumontuokite pjūklo grandinę.
	Pjūklo grandinė yra atšipusi.	Pjūklo grandinę paveskite pagaląsti specialistui arba ją pakeiskite.
	Nepakankamas grandinės įtempis.	Patikrinkite pjūklo grandinę. Jei reikia, įtempkite pjūklo grandinę.
	Atšipusi peilių sija.	Patikrinkite peilių siją, pagaląskite arba susisiekite su mūsų techninės priežiūros tarnyba.
	Per didelė trintis dėl nepakankamo sutepimo.	Sutepkite peilių siją.
	Nešvari peilių sija.	Išvalykite peilių siją.
	Bloga pjovimo technika.	Atkreipkite dėmesį į darbo nuorodas.
Gaminys sunkiai veikia / pjūklo grandinė nušoka.	Nepakankamas grandinės įtempis.	Patikrinkite pjūklo grandinę. Jei reikia, įtempkite pjūklo grandinę.
Grandinė įkaista, pjaunant atsiranda dūmų, pakinta bėgelio spalva.	Per mažai pjūklų grandinių alyvos.	Patikrinkite automatinę alyvos sistemą. Jei reikia, įpilkite pjūklų grandinių alyvos.
Peilių sija įkaista.	Atšipusi peilių sija.	Patikrinkite peilių siją, pagaląskite arba susisiekite su mūsų techninės priežiūros tarnyba.
	Įkartos peilių sijoje.	
	Per didelė trintis dėl nepakankamo sutepimo.	Sutepkite peilių siją.
Stipri vibracija, garsūs garsai	Nešvarus pjovimo įtaisas.	Išvalykite pjovimo įtaisą.
	Sugedęs variklis.	Kreipkitės į mūsų klientų aptarnavimo tarnybą.
Blogas pjovimo rezultatas.	Valo ritėje yra nepakankamai pjovimo valo.	Prairinkite pjovimo valą / pakeiskite valo ritę.
	Pjovimo įtaisas nešvarus.	Išvalykite pjovimo įtaisą.
	Per silpna akumulatoriaus galia.	Įkraukite akumuliatorių.
Neįprasta vibracija	Atsilaisvino kreipiamasis bėgelis.	Patikrinkite kreipiamąjį bėgelį, ar jis gerai pritvirtintas.

18 Garantinės sąlygos – „Scheppach“ 20 V IXES serija

Peržiūros data 2024-04-25

Gerbiami klientai,

mūsų gaminiams taikoma griežta kokybės kontrolė. Tačiau, jei nepaisant to, gaminys blogai veiktų, mes dėl to labai apgailestautume ir prašytume kreiptis į mūsų techninės priežiūros tarnybą žemiau nurodytu adresu. Su mumis taip pat galite susisiekti telefonu techninės priežiūros tarnybos iškvietimo numeriu. Toliau pateikta informacija skirta padėti Jums be problemų išnagrinėti ir patenkinti pretenziją žalos atveju.

Norint pareikšti garantines pretenzijas, galioja:

1. **Šios garantinės** sąlygos reglamentuoja mūsų **papildomas gamintojo garantijos** paslaugas naujų gaminių pirkėjams (privatiems galutiniams naudotojams). Jūsų įstatymais numatytos teisės reikšti garantines pretenzijas iš gamintoja nelyčia. Už tai atsako pardavėjas, iš kurio įsigijote gaminį.
2. **Gamintojo garantija** apima Jūsų įsigyto naujo gaminių defektus, atsiradusius dėl medžiagų ar gamybos broko. Jei garantiniu laikotarpiu atsiranda medžiagų ar gamybos broko, gamintojas, kaip garantas, pagal šią garantiją savo nuožiūra suteikia vieną iš šių paslaugų:
 - nemokamas prekių remontas,
 - nemokamas prekių keitimas į lygiavertę prekę (prireikus taip pat keičiamos į kitą modelį, jei originalios prekės nebėra).

Pakeisti gaminiai arba dalys tampa mūsų nuosavybe. Atkreipkite dėmesį į tai, kad mūsų gaminiai nėra skirti naudoti komerciniams, amatiniams arba profesiniams tikslams. Todėl garantinis atvejis negalioja, jei gaminyje garantiniu laikotarpiu buvo naudojamas komercinėje, amatų ar pramoninėje veikloje arba buvo veikiamas lygiavertės apkrovos.

3. Mūsų garantinės paslaugos netaikomos:

- gaminio pažeidimams, atsiradusiems dėl montavimo instrukcijų nesilaikymo, netinkamo montavimo, naudojimo instrukcijų nesilaikymo (pvz., prijungimo prie netinkamos elektros tinklo įtampos ar elektrosrovės tipo) arba techninės priežiūros ir saugos taisyklių ar dėl gaminio naudojimo netinkamomis aplinkos sąlygomis, taip pat dėl netinkamos priežiūros ir techninės priežiūros;
- gaminio pažeidimams, atsiradusiems dėl netinkamo naudojimo ar naudojimo ne pagal paskirtį (pvz., perkraunant gaminį arba naudojant nepatvirtintus įrankius ar priedus), pašalinių daiktų pateikimo į gaminį (pvz., smėlio, akmenukų ar dulkių), transportavimo pažeidimų, jėgos panaudojimo ar išorinio poveikio (pvz., pažeidimų numetus);
- gaminio ar jo dalių pažeidimams dėl normalaus, įprasto (eksploatacinio) ar kitokio natūralaus susidėvėjimo, taip pat greitai susidėvįusių dalių pažeidimams ir (arba) nusidėvėjimui;
- gaminio defektams, atsiradusiems naudojant priedus, papildomas ar atsargines dalis, kurios nėra originalios arba naudojamos ne pagal paskirtį;
- gaminiams, kurie buvo keičiami ar modifikuojami;

- nedideliems nukrypimams nuo nustatytųjų savybių, kurie yra nereikšmingi gaminio vertei ir tinkamumui naudoti;
- gaminiams, kurie buvo remontuojami savavališkai arba neįgalotų trečiųjų asmenų;
- jei trūksta gaminio ženklavimo arba identifikavimo informacijos (mašinos lipduko) arba jis / ji neįskaitomas (-a);
- gaminiams, kurie yra labai nešvarūs ir kuriuos techninės priežiūros personalas atmeta.
- Pretenzijos dėl žalos atlyginimo ir pasekminei žalai šios garantinės paslaugos netaikomos.

4. **Garantijos trukmė yra 5 metai** (baterijoms / akumulatoriams – 12 mėnesių) ir pradeda skaičiuoti nuo gaminio pirkimo datos. Lemiamą reikšmę turi pirkimo kvito originalo data. Garantines pretenzijas reikia pareikšti iš karto apie jas sužinojus. Pasibaigus garantiniam laikotarpiui, garantinės pretenzijos nepriimamos. Dėl gaminio remonto arba pakeitimo nei pailgėja garantinis laikotarpis, nei dėl atliktų tokių paslaugų šiam gaminiui arba galimai įmontuotoms atsarginėms dalims įsigalioja naujas garantinis laikotarpis. Tai taip pat galioja ir teikiant paslaugas vietoje. Būtina sąlyga reikalavimui pagal garantiją pareikšti yra ta, kad gamintoji, kaip garantui, būtų suteikta galimybė išnagrinėti garantijos atvejį, gamintojo prašymu atsiunčiant prekes. Būtina pasirūpinti, kad transportuojant būtų išvengta pažeidimų, naudojant tinkamą pakuotę. Atitinkamą išvalytą gaminį kartu su pirkimo kvitu, kuriame turi būti nurodyta pirkimo data ir gaminio pavadinimas, kopija reikia pateikti arba išsiųsti klientų aptarnavimo tarnybai. Jei gaminyje atsiunčiamas ne visas, ne visos pristatytos apimties, keičiant gaminį arba grąžinant pinigų, trūkstamų priedų vertė bus įskaityta / išskaičiuota. Iš dalies arba visiškai išardyti gaminiai negali būti pripažįstami garantiniu atveju. Nepagrįstos pretenzijos atveju arba pasibaigus garantiniam laikotarpiui pirkėjas paprastai padengia transportavimo išlaidas ir transportavimo riziką. **Apie garantinį atvejį iš anksto praneškite techninės priežiūros skyriui (žr. toliau).** Paprastai susitariama, kad sugedęs gaminy su trumpu gedimo aprašymu bus siunčiamas organizuotai grąžinant arba – taisant ne garantiniu laikotarpiu – pakankamai apmokėjus, laikantis atitinkamos pakuotės ir siuntimo nurodymų, toliau nurodytu techninės priežiūros skyriaus adresu. **Atkreipkite dėmesį į tai, kad saugumo sumetimais grąžinant gaminį (priklausomai nuo modelio) jame nebūtų jokių eksploatacinių medžiagų.** Mūsų techninės priežiūros centru siunčiamas gaminy turi būti supakuotas taip, kad transportuojant būtų išvengta gaminio, dėl kurio reikšiamos pretenzijos, pažeidimų. Suremontavę / pakeitę gaminį Jūs išsiųsime nemokamai. Jei gaminių negalima suremontuoti ar pakeisti, mūsų nuožiūra gali būti grąžinta pinigine suma, neviršijanti sugedusio gaminio pirkimo kainos, atsižvelgiant į bet kokius nusidėvėjimo ir susidėvėjimo atskaitymus. **Šios garantinės paslaugos galioja tik pirminiam privačiam pirkėjui ir nėra perleidžiamos ar perduodamos.**

5. **Garantijos pratęsimas iki 10 metų:** „Scheppach“ siūlo papildomą 5 metų garantiją „Scheppach“ 20 V serijos gaminiams. Taigi, šiems gaminiams suteikiama 10 metų garantija. Tai netaikoma baterijoms / akumuliatoriams, įkrovikliams ir priedams. Šiuo garantijos pratęsimu galite pasinaudoti „Scheppach“ gaminį iš šio asortimento užregistravę internete adresu <https://garantie.scheppach.com> ne vėliau kaip per 30 dienų nuo įsigijimo dienos. Sėkmingai užregistravę internetu, gausite su preke susijusios garantijos pratęsimo patvirtinimą.
6. **Norėdami pateikti garantinį reikalavimą, kreipkitės į mūsų techninės priežiūros centrą.**

Pageidautina, kad naudotumėte mūsų formą, esančią mūsų pagrindiniame puslapyje:
<https://www.scheppach.com/de/service>

Nesiųskite mums jokių gaminių, prieš tai nesusisiekę su mūsų techninės priežiūros centru ir neužsiregistravę jame.

Norint pasinaudoti šiomis garantijomis, būtina iš pradžių susisiekti su mūsų techninės priežiūros centru. Garantines pretenzijas reikia pateikti iki garantinio laikotarpio pabaigos per 14 dienų nuo defekto nustatymo. Šiuo tikslu būtina pateikti pirkimo kvito originalą ir, jei taikoma, su preke susijusios garantijos pratęsimo patvirtinimą.

7. **Nagrinėjimo laikas** - Paprastai skundus išnagrinėjame per 14 dienų nuo jų gavimo mūsų techninės priežiūros centre. Jei išimtiniais atvejais nurodytas duomenų tvarkymo laikas viršijamas, apie tai informuosime laiku.
8. **Greitai susidėvinčioms dalims garantija netaikoma!** - Greitai susidėvinčios dalys yra: a) pristatytos, pritvirtintos ir (arba) sumontuotos baterijos / akumuliatoriai ir b) visos nuo modelio priklausančios greitai susidėvinčios dalys (įskaitant diržus, pjūklų geležtes, įstatomus įrankius, šlifavimo diskus, filtrus, anglinius šepetėlius ir kt., žr. naudojimo instrukciją). Garantija netaikoma baterijoms arba akumuliatoriams, kurie yra labai išsikrovę arba kurių korpusas ir (arba) poliai yra pažeisti.
9. **Išlaidų sąmata** - Gaminius, kuriems garantija netaikoma arba jau nebetaikoma, remontuojame už papildomą mokestį. Mūsų techninės priežiūros centrui paprašius, galite atsiųsti sugedusius gaminius, kad būtų įvertinta jų kaina, ir, prireikus techninės priežiūros centrui pateikti raštišką sutikimą (paštu, el. paštu) dėl remonto. Be remonto patvirtinimo toliau nebus apdorojama.

Garantinės sąlygos galioja tik pretenzijos pateikimo metu galiojančios versijos ir prireikus jas galima rasti mūsų pagrindiniame puslapyje (www.scheppach.com). Vertimo atveju pirmenybė visada teikiama vokiškajai versijai.

Scheppach GmbH · Günstzburger Str. 69 · 89335 Ichenhausen (Vokietija)

Telefonas: +800 4002 4002 · El. paštas: customerservice.LT@scheppach.com · Interneto svetainė: <https://www.scheppach.com>

Pasilikame teisę bet kuriuo metu keisti šias garantines sąlygas be išankstinio įspėjimo.

19 EB atitikties deklaracija

Atitikties deklaracijos originalo vertimas

Gamintojas:

Scheppach GmbH
 Günstzburger Straße 69
 D-89335 Ichenhausen

Priisiimdami išskirtinę atsakomybę deklaruojame, kad šia aprašytas gaminytis atitinka galiojančias direktyvas ir standartus.

Prekės ženklas: **SCHEPPACH**
 Gaminio AKUMULIATORIS
 pavadinimas: **DAUGIAFUNKCIS PRIETAISAS**
BC-MFH400-X
5904820900

Gam. Nr.

ES direktyvos:

2014/30/ES, 2006/42/EB, 2000/14/EB_2005/88/EB, 2011/65/ES*

* Pirmiau aprašytas deklaracijos objektas atitinka 2011 m. birželio 8 d. Europos Parlamento ir Tarybos direktyvos 2011/65/ES dėl tam tikrų pavojingų medžiagų naudojimo elektros ir elektroninėje įrangoje apribojimo reikalavimus.

2006/42/EB - IV priedas

Notifikuotoji įstaiga: TÜV SÜD Product Service GmbH
 Sertifikavimo tarnyba,
 Ridlerstraße 65,
 80339 München, Vokietija
 Numeris: 0123

Sertifikato numeris: M6A 011284 0442 Rev. 00

Taikyti standartai:

EN 62841-1:2015/A11:2022; EN 62841-4-2:2019;
 EN 50636-2-91:2014; EN ISO 11680-1:2021;
 EN ISO 11806-1:2022; EN ISO 12100:2010;
 EN IEC 55014-1:2021; EN IEC 55014-2:2021

Už dokumentaciją atsakingas asmuo:

Stefan Hartinger
 Günstzburger Str. 69
 D-89335 Ichenhausen
 Ichenhausen, 05.08.2024

Simon Schünk
 Division Manager Product Center

Andreas Pecher
 Head of Project Management

Satura rādītājs

1	levads.....	354
2	Ražojuma apraksts (1.-6. att.).....	354
3	Piegādes komplekts (1. att.).....	355
4	Noteikumiem atbilstoša lietošana.....	355
5	Drošības norādījumi.....	355
6	Tehniskie dati.....	359
7	Izpakošana.....	360
8	Pirms lietošanas sākšanas.....	361
9	Montāža.....	362
10	Lietošana.....	364
11	Darba norādījumi.....	365
12	Tīrīšana.....	367
13	Apkope.....	367
14	Glabāšana un transportēšana.....	370
15	Remonts un rezerves daļu pasūtīšana.....	371
16	Utilizācija un otrreizēja izmantošana.....	371
17	Traucējumu novēršana.....	372
18	Garantijas noteikumi – Scheppach 20V IXES sērija.....	373
19	ES atbilstības deklarācija.....	374
20	Klaidskats.....	487

Uz ražojuma attēloto simbolu skaidrojums

Simbolu izmantošanai šajā rokasgrāmatā jāvērs jūsu uzmanība uz iespējamiem riskiem. Ir precīzi jāizprot drošības simboli un skaidrojumi, uz kuriem tie attiecas. Brīdinājumi paši par sevi nenovērš riskus un nevar aizvietot pareizos pasākumus, lai novērstu negadījumus.

	Pirms lietošanas sākšanas izlasiet un ievērojiet lietošanas instrukciju un drošības norādījumus!
	Ievērtībai! Uz ražojuma izvietoto drošības zīmju un brīdinājuma norāžu neievērošana, kā arī drošības norādījumu un lietošanas norādījumu neievērošana var radīt smagus savainojumus līdz pat letālam iznākamam.
	Lietojiet aizsargbrilles.
	Lietojiet ausu aizsargus.
	Vienmēr lietojiet aizsargķiveri!
	Lietojiet aizsargcimdus!

	Valkājiet stabilus apavus!
	Ātruma iestatījums
	Nepakļaujiet ražojumu lietus iedarbībai. Ražojumu drīkst novietot, uzglabāt un lietot tikai sausos apkārtējās vides apstākļos.
	Ievērtībai! Savainošanās risks, ko rada kustīgie naži.
	Pārliecinieties, vai citas personas ievēro pietiekamu drošības distanci. Atturiet neiesaisītās personas drošā attālumā no izstrādājuma.
	Rotējoši priekšmeti un rotējošas daļas var izraisīt nopietnas traumas.
	Pārliecinieties, vai citas personas ievēro pietiekamu drošības distanci.
	Ievērojiet distanci no citiem cilvēkiem un elektrības kabeļiem.
	Uzmanieties no krītoša materiāla.
	Veiciet apkopes, pārveidošanas, regulēšanas un tīrīšanas darbus tikai tad, kad ir izslēgts motors un noņemts akumulators.
	Litija jonu akumulators
	Ražojums atbilst spēkā esošajām Eiropas Direktīvām.
	Ķēdes eļļas iepildes atvere
	Zāga ķēdes montāžas virziens
	Zāgēšanas garums
	Naža spala garums
	Vītnes spoles griešanās virziens.
	Zāles trimmera griešanas virziens.
	Vītnes spoles diametrs.
	Materiāla noņemšanas virziens

	Griešanas asmens diametrs.
	Nogriešanas nazis.
	Sargājiet kājas no darbības zonas.
	Neizmantojiet zāga asmeni.
	Ražošanas garantētais skaņas jaudas līmenis.
	Ražošanas garantētais skaņas jaudas līmenis.

1 Ievads

Ražotājs:

Schepach GmbH

Günzburger Straße 69

D-89335 Ichenhausen, Vācija

Godātais klient!

Vēlam prieku un izdošanos, strādājot ar šo jauno ražojumu.

Norāde:

Šī ražojuma ražotājs saskaņā ar spēkā esošo likumu par ražotāja atbildību par ražojumu kvalitāti nav atbildīgs par zaudējumiem, kas rodas šim ražojumam vai šī ražojuma daļē saistībā ar:

- nelietpratīgu apkalpošanu
- lietošanas instrukcijas neievērošanu
- trešo personu, nepilnvarotu speciālistu veiktiem remontiem
- neoriģinālo rezerves daļu montāžu un nomainīgu
- noteikumiem neatbilstošu lietošanu

Ievērojiet!

Lietošanas instrukcija ir šī ražojuma sastāvdaļa.

Tajā ir sniegtas svarīgas norādes par drošu, lietpratīgu un ekonomisku darbu ar ražojumu, lai nepieļautu riskus, ietaupītu remonta izdevumus, samazinātu dīkstāves laikus un palielinātu ražojuma uzticamību un darbmūžu. Papildus šīs lietošanas instrukcijas drošības noteikumiem noteikti jāievēro attiecīgajā valstī spēkā esošie noteikumi par ražojuma lietošanu.

Pirms ražojuma lietošanas iepazīstieties ar lietošanas un drošības norādījumiem. Lietojiet ražojumu tikai tādā veidā, kā ir aprakstīts, un norādītajām lietošanas jomām. Uzglabājiet lietošanas instrukciju drošā vietā un izsniedziet visus dokumentus, nododot ražojumu tālāk trešajai personai.

2 Ražojuma apraksts (1.-6. att.)

1. Akumulators*
2. Aizmugurējais rokturis
3. Ieslēgšanas / izslēgšanas slēdzis
4. Cauruļveida vārpsta
5. Priekšējais rokturis
- 5a. Gumijas gredzens
- 5b. Iekšējā sešstūra skrūve M5
6. Kāju aizsargs
7. Fiksators (cauruļveida vārpsta)
8. Zvaigznes rokturis
9. Piekarcilpa
10. Galvenais slēdzis
11. Ieslēgšanas bloķētājs
12. Uzlādes līmeņa indikators (akumulatora)
13. Priekšējās caurules vārpsta (zargriezis)
14. Kēdes zobens (vadotne)
15. Zāga ķēde
16. Eļļas tvertne
17. Priekšējā cauruļveida vārpsta (dzīvzogu šķēres)
18. Rokturis
19. Nažu sija
20. Priekšējā cauruļveida vārpsta (krūmgriezis/zāles trimmeris)
- 20a. Iekšējā sešstūra skrūve M6
21. Aizsargpārsegs (sānos)
22. Diega nogriezējs
23. Spoles apvalks
24. Aizsargpārsegs (augšpuse)
25. Nogriešanas nazis
26. Transportēšanas aizsargs (griešanas nazis)
27. Naža aizsargs (dzīvzogu šķēres)
28. Sliedes un ķēdes aizsargs
29. Lence
30. Pārsegs
31. Uzgrieznis M10
32. Saspiedējdisks
33. Stiprinājuma vārpsta
34. Iekšējais atloks
35. Ārējais atloks
36. Fiksējošais uzgrieznis (zobrata pārsegs)
37. Kēzrta pārsegs
38. Kēdes spriegošanas skrūve
39. Vadošā tapa
40. Kēdes spriegošanas tapa
41. Kēzrats
42. Regulēšanas skrūve (zāga ķēdes eļļošana)
43. Karabīnes āķis
44. Drošības cilpa
45. Atbloķēšanas poga (akumulatora)
46. Akumulatora stiprinājums
47. Palaidējs (pavedienspole)
48. Auklas spole
49. Leņķa regulēšana
50. Atbloķēšanas svira
51. Vāks
52. Atbloķēšanas mehānisms
53. piespiedējatspere
54. Diega izvades gredzens
55. Iegriezums
56. Sgruzums (pavedienspoles centrs)
57. Eļļošanas nipelis (zargriezis)
58. Eļļošanas uzgalis (dzīvzoga šķēres)

* nav obligāti iekļauts piegādes komplektā!

3 Piegādes komplekts (1. att.)

Poz. Skaits Apzīmējums

- 1. 2 x Akumulators*
- 5. 1 x Priekšējais rokturis
- 5a. 1 x Gumijas gredzens
- 5b. 4 x Iekšējā sešstūra skrūve M5
- 13. 1 x Priekšējās caurules vārpsta (zargriezis)
- 14. 1 x Kēdes zobens (vadotne)
- 15. 1 x Žaģa ķēde
- 17. 1 x Priekšējā cauruļveida vārpsta (dzīvzogu šķēres)
- 20. 1 x Priekšējā cauruļveida vārpsta (krūmgriezis/zāles trimmeris)
- 20a. 2 x Iekšējā sešstūra skrūve M6
- 21. 1 x Aizsargpārsegs (sānos)
- 23. 1 x Spoles apvalks
- 24. 1 x Aizsargpārsegs (augšpuse)
- 25. 1 x Nogriešanas nazis
- 26. 1 x Transportēšanas aizsargs (griešanas nazis)
- 27. 1 x Naža aizsargs
- 28. 1 x Sliedes un ķēdes aizsargs
- 29. 1 x Lence
- 31. 1 x Uzgrieznis M10
- A. 1 x Iekšējā sešstūra atslēga 4 mm
- B. 1 x Iekšējā sešstūra atslēga 5 mm
- C. 1 x Dakšveida uzgriežnatslēga SW 8/10 mm
- D. 1 x Montāžas uzgriežņu atslēga (SW 19/21 mm, seškanšu skrūvgriezis)
- 1 x Ar akumulatoru darbināma daudzfunkciju ierīce
- 1 x Lietošanas instrukcija

4 Noteikumiem atbilstoša lietošana

Izstrādājumu drīkst uzstādīt tikai uz komplektācijā iekļautās motora galvas.

Krūmgriezis:

Krūmgriezis (nogriešanas naža izmantošana) ir piemērots nelielu krūmu, biezu nezāļu un pameža pļaušanai.

Zāliena trimmeris:

Zāliena trimmeris (diega spoles ar pļaušanas diegu izmantošana) ir piemērots zāliena, pļaviņu un nelielu nezāļu pļaušanai.

Dzīvzogu šķēres:

Šīs dzīvzogu šķēres ir paredzētas dzīvzogu un krūmu apgriešanai.

Zargriezis (motorzāģis ar teleskopisku rokturi):

Teleskopiskais zaru zāģis paredzēts koku atzarošanai. Tas nav piemērots pamatīgākai zāģēšanai un koku ciršanai, kā arī citu materiālu, izņemot koksnī, zāģēšanai.

Ražojumu drīkst izmantot tikai tam paredzētajam mērķim. Ierīces lietošana citiem mērķiem ir uzskatāma par noteikumiem neatbilstošu. Par jebkāda veida bojājumiem vai savainojumiem, kas izriet no šādas lietošanas, ir atbildīgs lietotājs/operatoris un nevis ražotājs.

Noteikumiem atbilstošas lietošanas sastāvdaļa ir arī lietošanas instrukcijā minēto drošības norādījumu, kā arī montāžas instrukcijas un lietošanas norādījumu ievērošana.

Personām, kas ražojumu izmanto un apkopj, jāpārzina ražojums un jābūt informētām par iespējamiem riskiem.

Patvaļīga izmaiņu veikšana ražojumā pilnīgi atbrīvo ražotāju no atbildības par bojājumiem, kas radušies izmaiņu rezultātā.

Ražojumu drīkst lietot tikai ar ražotāja oriģinālajām daļām un oriģinālajiem piederumiem.

Jāievēro ražotāja drošības, darba un apkopes noteikumi, kā arī tehniskajos raksturielumos minētie izmēri.

Nemiet vērā, ka mūsu ražojumi atbilstoši noteikumiem nav konstruēti komerciālai, amatnieciskai vai rūpnieciskai izmantošanai. Mēs nesniedzam garantiju, ja ražojumu izmanto komerciālos, amatniecības vai rūpniecības uzņēmumos, kā arī līdzīgos darbos.

Lietošanas instrukcijā minēto signālvārdu skaidrojums

⚠ BĪSTAMI

Signālvārds, lai apzīmētu tieši gaidāmo bīstamības situāciju, ja to pieļauj, tad tās sekas ir nāve vai smags savainojums.

⚠ BRĪDINĀJUMS

Signālvārds, lai apzīmētu iespējamu bīstamības situāciju, ja to pieļauj, tad tās sekas varētu būt nāve vai smags savainojums.

⚠ UZMANĪBU

Signālvārds, lai apzīmētu iespējamu bīstamības situāciju, ja to pieļauj, tad tās sekas varētu būt nenozīmīgs vai vidējs savainojums.

IEVĒRĪBAI

Signālvārds, lai apzīmētu iespējamu bīstamības situāciju, ja to pieļauj, tad tās sekas varētu būt ražojuma vai īpašuma materiālie zaudējumi.

5 Drošības norādījumi

Uzglabājiet visus drošības norādījumus un norādes turpmākām uzziņām.

Drošības norādījumos izmantotais jēdziens "Elektroinstrumenti" attiecas uz elektroinstrumentiem, kurus darbina no elektrotilkla (ar tilkla vadu), vai uz elektroinstrumentiem, kurus darbina no akumulatora (bez tilkla vada).

⚠ BRĪDINĀJUMS

Izlasiet visus drošības norādījumus, norādes, ilustrācijas un tehniskos datus, ar kuriem šis elektroinstruments ir apgādāts.

Turpmāko norāžu neievērošana var izraisīt elektrisko triecienu, ugunsgrēku un/vai smagus savainojumus.

1) Darba vietas drošība

- a) **Uzturiet savu darba vietu tīru un labi apgaismotu.** Nekārtība vai neapgaismotas darba vietas var radīt nelaimes gadījumus.
- b) **Nedarbojieties ar elektroinstrumentu sprādzienbīstamā vidē, kurā atrodas viegli aizdedzināmi šķidrumi, gāzes vai putekļi.** Elektroinstrumenti ģenerē dzirksteles, kas var aizdedzināt putekļus vai tvaikus.

- c) Nelaidiet klāt bērņus un citas personas elektroinstrumenta lietošanas laikā. Uzmanības novēršanas gadījumā jūs varat zaudēt kontroli pār elektroinstrumentu.

2) Elektriskā drošība

- a) Elektroinstrumenta kontaktspraudņim jāiederas kontaktligzdā. Kontaktspraudņi nekādā veidā nedrīkst izmainīt. Neizmantojiet adaptera kontaktspraudņus kopā ar iezemētiem elektroinstrumentiem. Neizmainīti kontaktspraudņi un piemērotas kontaktligzdas mazina elektriskā trieciena risku.
- b) Nepieļaujiet fizisko kontaktu ar iezemētām virsmām, piem., caurulēm, apkures aprīkojumu, plītiem un ledusskapjiem. Pastāv paaugstināts elektriskā trieciena risks, ja jūsu ķermenis ir iezemēts.
- c) Sargājiet elektroinstrumentus no lietus vai slapjuma. Ūdens iekļūšana elektroinstrumentā palielina elektriskā trieciena risku.
- d) Neizmantojiet savienošanas vadu citam nolūkam, lai pārnēsātu, uzkarinātu elektroinstrumentu vai atvienotu kontaktspraudni no kontaktligzdas. Sargājiet savienošanas vadu no karstuma, eļļas, asām malām vai kustīgām daļām. Bojāts vai sapīnieš savienošanas vads palielina elektriskā trieciena risku.
- e) Kad darbojaties ar elektroinstrumentu ārpus telpām, izmantojiet tikai pagarinātāja vadus, kuri ir piemēroti arī darbiem ārpus telpām. Darbiem ārpus telpām piemērota pagarinātāja vada lietošana mazina elektriskā trieciena risku.
- f) Ja elektroinstrumenta lietošana mitrā vidē nav novēršama, izmantojiet noplūdstrāvas aizsargslēdzi. Noplūdstrāvas aizsargslēdža lietošana mazina elektriskā trieciena risku.

3) Personu drošība

- a) Rīkojieties piesardzīgi un pievērsiet uzmanību tam, ko darāt, un prātīgi sāciet darbu ar elektroinstrumentu. Nelietojiet elektroinstrumentu, ja esat noguris vai atrodaties narkotisko vielu, alkohola vai medikamentu iespaidā. Neuzmanības brīdis elektroinstrumenta lietošanas laikā var izraisīt nopietnus savainojumus.
- b) Lietojiet individuālos aizsardzības līdzekļus un vienmēr uzlieciet aizsargbrilles. Individuālā aizsargaprīkojuma lietošana, piem., pretputekļu respirators, neslīdoši drošības apavi, aizsargķivere vai ausu aizsargi, atkarībā no elektroinstrumenta veida un izmantošanas, mazina savainojumu risku.
- c) Nepieļaujiet nejašu lietošanas sākšanu. Pārliecinieties, vai elektroinstrumentus ir izslēgts, pirms jūs to pievienojat pie elektroapgādes un/vai akumulatora, to satverat vai pārnēsājat. Ja elektroinstrumenta pārnēsāšanas laikā turat pirkstu uz slēdža vai elektroinstrumentu ieslēgtā veidā pievienojat pie elektroapgādes, tad var notikt nelaimes gadījumi.
- d) Pirms ieslēdzat elektroinstrumentu, noņemiet regulēšanas darbarīkus vai uzgriežņu atslēgas. Instruments vai atslēga, kas atrodas elektroinstrumenta rotējošā daļā, var radīt savainojumus.

- e) Nepieļaujiet nedabisku stāju. Ieņemiet stabilu pozīciju un vienmēr saglabājiet līdzsvaru. Tādējādi jūs varat labāk kontrolēt elektroinstrumentu negadītās situācijās.
- f) Valkājiet piemērotu apģērbu. Nevalkājiet platu apģērbu vai rotaslietas. Sargājiet matus un apģērbu no kustīgajām daļām. Kustīgās daļas var satvert vai līgtu apģērbu, rotaslietas vai garus matus.
- g) Ja ir iespējams uzstādīt putekļu nosūkšanas iekārtas un putekļu uztveršanas iekārtas, tās jāpievieno un pareizi jāizmanto. Putekļu nosūkšanas iekārtas izmantošana var mazināt bīstamību, ko rada putekļi.
- h) Neuzskatiet, ka esat pilnīgā drošībā, un neignorējiet elektroinstrumenta drošības noteikumus, pat ja pēc daudzām lietošanas reizēm pārzināt elektroinstrumentu. Nevērīga rīkošanās var sekundes daļās radīt smagus savainojumus.

4) Elektroinstrumenta izmantošana un apkalpošana

- a) Nepārslodojiet elektroinstrumentu. Izmantojiet savā darbā šim nolūkam paredzētu elektroinstrumentu. Ar piemēroto elektroinstrumentu jūs darbojaties labāk un drošāk norādītajā jaudas diapazonā.
- b) Nelietojiet elektroinstrumentu, kuram ir bojāts slēdzis. Elektroinstrumentus, kuru nav iespējams vairs ieslēgt vai izslēgt, ir bīstams, un tas ir jāsalabo.
- c) Atvienojiet kontaktspraudni no kontaktligzdas un/vai noņemiet noņemamo akumulatoru, pirms veicat ierīces regulējumus, nomaināt darbinstrumenta daļas vai noliekat projām elektroinstrumentu. Šis piesardzības pasākums novērs elektroinstrumenta nejašu palaišanu.
- d) Uzglabājiet neizmantotos elektroinstrumentus bērniem nepieejamā vietā. Neļaujiet lietot elektroinstrumentu personām, kuras nepārzina šo elektroinstrumentu vai nav izlasījušas šis norādes. Elektroinstrumenti ir bīstami, ja tos lieto nepieredzējušas personas.
- e) Rūpīgi kopiet elektroinstrumentus un darbinstrumentu. Pārbaudiet, vai kustīgās daļas nevainojami darbojas un neiestrēgst, vai daļas nav salūzušas vai nav bojātas tā, ka ir traucēta elektroinstrumenta darbība. Pirms elektroinstrumenta lietošanas uzticiet salabot bojātās daļas. Daudzu nelaimes gadījumu cēlonis ir slikti apkopti elektroinstrumenti.
- f) Uzturiet griezējinstrumentus asus un tīrus. Rūpīgi kopti griezējinstrumenti ar asām griezējmalām mazāk iestrēgst un ir vieglāk vadāmi.
- g) Izmantojiet elektroinstrumentu, darbinstrumentus utt. atbilstoši šim norādēm. Turklāt ņemiet vērā darba apstākļus un izpildāmo darbu. Elektroinstrumenta lietošana citiem neparedzētiem lietošanas gadījumiem var radīt bīstamas situācijas.
- h) Nodrošiniet, lai rokturi un satveršanas virsmas būtu sausas, tīras un nebūtu notraipītas ar eļļu un smērvielu. Slideni rokturi un satveršanas virsmas neaļauj elektroinstrumenta drošu vadību un kontroli neparedzamās situācijās.

5) Akumulatora instrumenta izmantošana un apkalpošana

- a) Vienmēr uzlādējiet akumulatorus tikai ar lādēšanas ierīcēm, kuras ir ieteicis ražotājs. Lādēšanas ierīcei, kura ir piemērota noteiktam akumulatoru veidam, pastāv ugunsbīstamība, ja to izmanto ar citiem akumulatoriem.
- b) Izmantojiet elektroinstrumentos tikai šim nolūkam paredzētos akumulatorus. Citu akumulatoru lietošana var radīt savainojumus un ugunsbīstamību.
- c) Sargājiet nelietoto akumulatoru no saspraudēm, monētām, atslēgām, naglām, skrūvēm un citiem metāla priekšmetiem, kas varētu izraisīt kontaktu pārvienojumu. Īssavienojuma starp akumulatora kontaktiem sekas var būt apdegumi vai degšana.
- d) Nepareizas lietošanas gadījumā no akumulatora var izplūst šķidrums. Nepieļaujiet saskari ar to. Nejaušanas saskares gadījumā noskalojiet ar ūdeni. Ja šķidrums iekļūst acīs, papildus vērsieties pie ārsta. Izplūstošs akumulatora šķidrums var radīt ādas kairinājumu vai apdegumus.
- e) Nelietojiet bojātu vai izmainītu akumulatoru. Bojāti vai izmainīti akumulatori var darboties neparedzamā veidā un radīt degšanu, sprādzienu vai savainošanās risku.
- f) Nepakļaujiet akumulatoru uguns vai augstas temperatūras iedarbībai. Uguns vai temperatūra, kas augstāka par 130 °C, var izraisīt sprādzienu.
- g) Izpildiet visas lādēšanas norādes un nekad nelādējiet akumulatoru vai akumulatora instrumentu ārpus temperatūru diapazona, kas norādīts lietošanas instrukcijā. Nepareiza lādēšana vai lādēšana ārpus atļautā temperatūru diapazona var sagraut akumulatoru un palielināt ugunsbīstamību.

6) Serviss

- a) Uzticiet savu elektroinstrumentu labot tikai kvalificētiem speciālistiem un, izmantojot tikai oriģinālās rezerves daļas. Tādējādi nodrošina to, ka būs saglabāta elektroinstrumenta drošība.
- b) Nekad neveiciet bojātu akumulatoru apkopi. Visu akumulatoru apkopi vajadzētu veikt tikai ražotājam vai viņa pilnvarotajiem servisa uzņēmumiem.

5.1 Vispārējie drošības norādījumi

- a) Rīkojieties piesardzīgi un pievērsiet uzmanību tam, ko darāt, un prātīgi sāciet darbu ar elektroinstrumentu. Nelietojiet elektroinstrumentu, ja esat noguris vai atrodaties narkotisko vielu, alkohola vai medikamentu iespaidā. Neuzmanības brīdis elektroinstrumenta lietošanas laikā var izraisīt nopietnus savainojumus.
- b) Nacionālie noteikumi var ierobežot teleskopiskā izstrādājuma lietojumu.
- c) Regulāri izdariet pārtraukumus un turklāt kustīniet rokas, lai veicinātu asinsriti.
- d) Darba laikā vienmēr stingri turiet ražojumu ar abām rokām. Nodrošiniet drošu pozīciju.

5.2 Drošības norādījumi zāliena trimmeriem un krūmgriežiem

5.2.1 Instruēšana

- a) Pirms ražojuma lietošanas izlasiet visu lietošanas instrukciju.
- b) Ražojumu nedrīkst lietot personas (tostarp bērni) ar samazinātām fiziskajām, sensoriskajām vai garīgajām spējām vai ar pieredzes un zināšanu trūkumu.
- c) Ievērojiet, ka operators vai lietotājs ir atbildīgs par neļaimas gadījumiem vai bīstamību, kas skar citas personas vai to īpašumu.

5.2.2 Sagatavošana

- a) Pirms lietošanas pārbaudiet elektroapgādi un pagarinātāja kabeli, vai nav bojājumu vai novecošanas pazīmju. Ja lietošanas laikā tiek sabojāts kāds kabelis, nekavējoties tīkla pieslēguma vads jāatvieno no tīkla. NEPIESKARIETIES KABELIM, KAMER TAS VĒL NAV ATVIENOTS NO TĪKLA. Nelietojiet ražojumu, ja kabelis ir bojāts vai nodilis.
- b) Pārbaudiet, vai pārsegumi aizsargmehānismiem nav bojājumu, un to pareizo pozīciju. Ja nepieciešams, nomainiet tos.
- c) Nekad nelietojiet ražojumu, ja tuvumā atrodas cilvēki, it īpaši bērni vai dzīvnieki.

5.2.3 Darbība

- a) Vienmēr valkājiet aizsargbrilles.
- b) Nelietojiet ražojumu basām kājām vai sandalēs. Lietojiet stingrus apavus un garas bikses.
- c) Ražojuma lietošana negaisa laikā ir aizliegta – **Zibens spēriena risks!**
- d) Strādājiet tikai dienas gaismā vai labā mākslīgajā apgaismojumā.
- e) Nelietojiet ražojumu ar bojātiem aizsargmehānismiem vai bez tiem.
- f) Pirms un pēc ieslēgšanas nelieciet rokas un kājas rotējošo instrumentu zonā.
- g) Ja bija aizskarts kāds svešķermenis, nekavējoties izslēdziet ražojumu un noņemiet akumulatoru. Pārbaudiet, vai ražojumā nav bojājumu, un veiciet nepieciešamos remonta darbus, pirms atkal to iedarbināt un strādājat ar ražojumu. Ja ražojums sāk neierasti stipri vibrēt, nepieciešams veikt tūlītēju pārbaudi.
- h) Ventilācijas atverēm vienmēr jābūt brīvām.

5.2.4 Apkope un uzglabāšana

- a) Pirms apkopes vai tīrīšanas darbu veikšanas izstrādājums ir jāatvieno no barošanas avota (t. i., jāizņem izņemamās baterijas).
- b) Neizmantojiet piederumus, kurus ražotājs nebija ieteicis. Tas var radīt elektrisko triecienu vai degšanu.
- c) Regulāri pārbaudiet, vai izstrādājums nav bojāts.
- d) Regulāri apkopiet un tīriet ražojumu.
- e) Uzglabājiet neizmantotos elektroinstrumentus bērniem nepieejamā vietā. Neļaujiet lietot elektroinstrumentu personām, kuras nepārzina šo elektroinstrumentu vai nav izlasījušas šīs norādes. Elektroinstrumenti ir bīstami, ja tos lieto nepieredzējušas personas.

5.3 Drošības norādījumi attiecībā uz dzīvzogu šķērēm

- a) **Neizmantojiet dzīvzogu šķēres sliktos laika apstākļos, īpaši negaisa riska gadījumā.** Tas samazina zibens spēriena risku.
- b) **Turiet jebkādas tīkla vadus nost no griešanas zonas.** Vadi var būt paslēpti dzīvzogu un krūmos, un var tikt nejauši sagriezti ar nazi.
- c) **Turiet dzīvzogu šķēres tikai aiz izolētajām satveršanas virsmām, jo nogriešanas nazis var sadurties ar slēptām elektroinstalācijām vai savu tīkla barošanas kabeli.** Nažu kontakts ar spriegumu vadošu līniju var pakļaut spriegumam arī ierīces metāla daļas un radīt elektrisko triecienu.
- d) **Sargājiet visas ķermeņa daļas no naža. Nemēģiniet nažu darbības laikā novākt nogrieztu materiālu vai pieturēt griežamo materiālu.** Naži turpina darboties pēc slēdža izslēgšanas. Neuzmanības brīdis dzīvzogu šķēru lietošanas laikā var radīt smagus savainojumus.
- e) **Pārliecinieties, vai visi slēdži ir izslēgti un akumulators ir noņemts, pirms jūs izņemat iestrēgušu nogrieztu materiālu vai veicat ražojuma apkopi.** Dzīvzogu šķēru nejauša ieslēgšana, izņemot iestrēgušu materiālu, var radīt nopietnus savainojumus.
- f) **Pārnēsājiet dzīvzogu šķēres aiz roktura, kad ir apstādīnāts nazis, un uzmaniet, lai nenospieztu slēdzi.** Dzīvzogu šķēru pareiza pārnēsāšana samazina nejaušas lietošanas risku un tādējādi izraisīto savainojumu, ko rada nazis.
- g) **Transportējot vai uzglabājot dzīvzogu šķēres, vienmēr uzvelciet nažu pārsegu.** Lietpratīga rīkošanās ar dzīvzogu šķērēm samazina savainošanās risku, ko rada nazis.

5.3.1 Drošības norādījumi attiecībā uz dzīvzogu šķērēm ar pagarinātu sniedzamību

- a) **Veicot darbus virs galvas, izmantojot dzīvzogu šķēres ar pagarinātu sniedzamību, lietojiet aizsargķiveri.** Nokrītoši atlūzu gabali var radīt smagus savainojumus.
- b) **Vienmēr vadiet ar abām rokām dzīvzogu šķēres ar pagarinātu sniedzamību.** Turiet ar abām rokām dzīvzogu šķēres ar pagarinātu sniedzamību, lai nepieļautu kontroles zaudēšanu.
- c) **Samaziniet nāvējoša elektriskā trieciena risku, nekad nelietojot dzīvzogu šķēres ar pagarinātu sniedzamību elektrolīniju tuvumā.** Pieskaršanās elektrolīnijām vai ierīces lietošana elektrolīniju tuvumā var radīt smagus savainojumus vai nāvējošu elektrisko triecienu.

5.3.2 Papildu drošības norādījumi

- a) Darbā ar šo izstrādājumu vienmēr lietojiet aizsargcimdus, aizsargbrilles, ausu aizsargus, stingrus apavus un garas bikses.
- b) Dzīvzogu šķēres ir paredzētas darbiem, kurus operators veic, stāvot uz zemes, nevis uz kāpnēm vai citas nestabilas balstvirsmas.
- c) Elektriskais risks, ievērojiet vismaz 10 m attālumu no gaisa vadiem.

- d) **Nemēģiniet atbrīvot nosprostotu / iestrēgušu nažu sistu, pirms neesat izslēdzis ražojumu un izņēmis akumulatoru.** Pastāv savainošanās risks!
- e) **Regulāri jāpārbauda nažu nolietojums un jāuztic veikt pieslipešana.** Neasi naži pārslogo ražojumu. Bojājumi, kas rodas šādas darbības rezultātā, nav iekļauti garantijā.
- f) **Ja kāds pārtrauc jūsu darbu ar ražojumu, vispirms pārbeidziet pašreizējo darba procesu un tad izslēdziet ražojumu.**
- g) **Uzglabājiet neizmantotos elektroinstrumentus bērniem nepieejamā vietā. Neļaujiet lietot elektroinstrumentu personām, kuras nepārzina šo elektroinstrumentu vai nav izlasījušas šīs norādes.** Elektroinstrumenti ir bīstami, ja tos lieto nepieredzējušas personas.

5.4 Drošības norādījumi zargriezīm



UZMANĪBU

Kad ražojums darbojas, sargiet rokas no darba instrumenta.

5.4.1 Personu drošība

- a) **Nekad neizmantojiet ierīci, stāvot uz kāpnēm.**
- b) **Ierīces izmantošanas laikā neliecieties pārāk tālu uz priekšu.** Vienmēr ievērojiet drošu pozīciju un vienmēr saglabājiet līdzsvaru. Izmantojiet piegādes komplektā iekļauto lenci, lai vienmērīgi sadalītu svaru uz ķermeni.
- c) **Nenostājieties zem zariem, kurus vēlaties nogriezt, lai nepieļautu savainojumus, ko rada nokrītoši zari.** Uzmanieties arī no atlecošajiem zariem, lai nepieļautu savainojumus. Strādājiet apm. 60° leņķī.
- d) **Ievērojiet, ka var notikt ierīces atsitens.**
- e) **Transportēšanas un glabāšanas laikā uzstādiēt ķēdes aizsargu.**
- f) **Nepieļaujiet ražojuma nejaušu palaišanu.**
- g) **Glabājiet ierīci bērniem nepieejamā vietā.**
- h) **Neļaujiet ierīci lietot citām personām, kuras nepārzina šīs norādes.**
- i) **Pārbaudiet, vai griešanas komplekts vairs negriežas, kad motors darbojas tukšgaitā.**
- j) **Pārbaudiet ierīci, vai nav vaļīgu stiprināšanas elementu un bojātu detaļu.**
- k) **Nacionālie noteikumi var ierobežot teleskopiskā izstrādājuma lietojumu.**
- l) **Ir nepieciešams pirms lietošanas un pēc kritiena vai citiem triecieniem veikt ikdienas tehniskās apskates, lai konstatētu nozīmīgus bojājumus vai defektus.**
- m) **Lietojot ierīci, vienmēr valkājiet stabilus apavus un garas bikses.** Nelietojiet ierīci basām kājām vai atvērtās sandalēs. Izvairieties vīlēt vaļīgu apģērbu vai apģērbu ar nokarenām auklām vai kaklasaitēm.
- n) **Nelietojiet ierīci, ja esat noguris vai atrodaties narkotisko vielu, alkohola vai medikamentu ietekmē.** Neizmantojiet ierīci, ja esat noguris.
- o) **Uzturiet ierīci, kā arī griešanas komplektu un griešanas komplekta aizsargu labā lietošanas stāvoklī.**

5.4.2 Papildu drošības norādījumi

- a) Darbā ar šo izstrādājumu vienmēr lietojiet aizsargcimdus, aizsargbrilles, ausu aizsargus, stingrus apavus un garas bikses.
- b) Sargājiet ražojumu no lietus vai slapjuma. Ūdens iekļūšana ražojumā palielina elektriskā trieciena risku.
- c) Pirms ierīces lietošanas pārbaudiet tās drošu stāvokli, it īpaši asmeni un zāga ķēdi.
- d) Elektriskais risks, ievērojiet vismaz 10 m attālumu no gaisa vadiem.

5.4.3 Izmantošana un apstrāde

- a) Nekad nedarbiniet ierīci, pirms asmens, zāga ķēde un ķēdes zvaigznītes pārsegs nav pareizi uzstādīti.
- b) Nezāgējiet kokus, kas atrodas uz zemes, un nemēģiniet zāgēt saknes, kas sniedzas ārā no zemes. Katrā gadījumā nepieļaujiet, ka zāga ķēde iegrimst augsnē, jo pretējā gadījumā zāga ķēde uzreiz kļūs neasa.
- c) Ja aiz pārskatīšanās aizskarāt ar ierīci kādu cietu priekšmetu, uzreiz izslēdziet motoru un pārbaudiet, vai ierīce nav bojāta.
- d) Regulāri izdariet pārtraukumus un turklāt kustiniet rokas, lai veicinātu asinsriti.
- e) Ja ierīci apstādina, lai veiktu apkopi, tehnisko apskati vai glabāšanu, izslēdziet motoru, atvienojiet akumulatoru un pārliecinieties, vai visas rotējošās daļas ir apstājušās. Pirms ierīces pārbaudes, iestatīšanas utt. ļaujiet tai atdzist.
- f) Rūpīgi veiciet ierīces apkopi. Pārbaudiet, vai kustīgās daļas darbojas nevainojami un neiestrēgst, vai daļas nav salūzušas vai bojātas tā, ka ir traucēta ierīces darbība. Pirms ierīces lietošanas uzticiet salabot bojātās daļas. Daudzu negadījumu cēlonis ir ierīču nepienācīga apkope.
- g) **Uzturiet griezējinstrumentus asus un tīrus.** Rūpīgi kopī griezējinstrumenti ar asām griezjmalām mazāk iestrēgst un ir vieglāk vadāmi.
- h) **Uzticiet savu elektroinstrumentu labot tikai kvalificētiem speciālistiem un, izmantojot tikai oriģinālās rezerves daļas.** Tādējādi nodrošina to, ka būs saglabāta elektroinstrumenta drošība.

Atlikušie riski

Ražojums ir konstruēts atbilstoši tehniskās attīstības līmenim un atzītiem drošības tehnikas noteikumiem. Tomēr darba laikā var rasties dažādi atlikušie riski.

- Griezti savainojumi.
- Acu bojājumi, ja nelieto norādīto acu aizsargu.
- Dzirdes bojājums, ja nelieto norādītos ausu aizsargus.
- Atlikušos riskus var minimizēt, ja kopā ievēro "Drošības norādījumus" un "Noteikumiem atbilstošu lietošanu", kā arī lietošanas instrukciju.
- Izmantojiet ražojumu tā, kā tas ieteikts šajā lietošanas instrukcijā. Tā panāksiet, ka šim ražojumam ir optimāla jauda.
- Turklāt, neskatoties uz visiem veiktajiem piesardzības pasākumiem, var pastāvēt atlikušie riski, kas nav acīmredzami.

⚠ BRĪDINĀJUMS

Šis elektroinstruments darba laikā rada elektromagnētisko lauku. Šis lauks noteiktos apstākļos var traucēt aktīvo vai pasīvo medicīnisko implantu darbību. Lai mazinātu nopietnu vai nāvējošu savainojumu risku, personām ar medicīniskajiem implantiem pirms elektroinstrumenta lietošanas ieteicams konsultēties ar ārstu un ražotāju.

⚠ BRĪDINĀJUMS

Ilgāka darba gadījumā vibrāciju dēļ operatora rokās var rasties asinsrites traucējumi (vibrācijas izraisītais vazospastiskais sindroms).

Vibrācijas izraisītais vazospastiskais sindroms ir asinsvadu slimība, kad roku un kāju pirkstu mazie asinsvadi krampjaini saraujas. Skartās zonas vairs netiek apgādātas ar asinīm, un tādējādi izskatās ārkārtīgi bālas. Bieža vibrējošu ražojumu lietošana personām, kurām ir traucēta asinsrite (piem., smēķētājiem, diabētiķiem), var izraisīt nervu bojājumus.

Ja pamanāt neparastus kaitējumus, nekavējoties pabeidziet darbu un vērsieties pie ārsta.

IEVĒRĪBAI

Ražojums ir 20V IXES sērijas daļa, un to drīkst lietot tikai ar šīs sērijas akumulatoriem. Akumulatorus drīkst lādēt tikai ar šīs sērijas lādētājiem. Ievērojiet ražotāja norādes.

⚠ BRĪDINĀJUMS

Ievērojiet drošības norādījumus un norādes par uzlādēšanu un pareizu izmantošanu, kas ir sniegtas šī akumulatora un 20V IXES sērijas lādēšanas ierīces lietošanas instrukcijā. Detalizētu aprakstu par lādēšanas procesu un papildu informāciju atradīsiet šajā atsevišķajā lietošanas instrukcijā.

6 Tehniskie dati

Ar akumulatoru darbināma daudzfunkciju ierīce	BC-MFH400-X
Motora spriegums	40V (2x20V) 
Zāliena trimmeris:	
Plaušanas diametrs	380 mm
Diega biežums	2xØ1,6 mm
Maks. zāliena trimmera apgriezīgu skaits	4000/5500/6200 min ⁻¹
Krūmgriezis:	
Diametrs	255 mm
Plaušanas diametrs	1,4 mm
Savākšanas diametrs	25,4 mm
Zobu skaits	3
Maks. krūmgrieža apgriezīgu skaits	4000/5500/6200 min ⁻¹
Dzīvzogu šķēres:	
Plaušanas diametrs	24 mm
Asmens leņķa regulēšana °	+90°/0°/-75° (165°)
Zāģēšanas garums	390 mm

Krūmgrieža apgriezīgu skaits, maks.	880/1100/1360 min ⁻¹
Kopējais garums	2,35 m
Teleskopiskais zaru zāģis:	
Vadslīdes garums	295 mm
Zāģēšanas garums	254 mm
Vadslīdes tips	AL10-39-507P
Zāģa ķēdes solis	3/8"/9,525 mm
Zāģa ķēdes tips	3/8.050-39
Piedziņas posmu biezums	1,27 mm
Piedziņas zobrats	7x9,525 mm
Eļļas tvertnes tilpums	140 ml
Teleskopiskā zaru zāģa griešanas ātrums	12/15/18 m/s
Kopējais garums	2,15 m
Svars (bez akumulatora)	
Motora bloks	3,37 kg
Zāles trimmeris (agregāts)	1,45 kg
Krūmgriezis (agregāts)	1,56 kg
Dzīvzogu šķēres (agregāts)	2,17 kg
Zargriezis (agregāts)	1,63 kg

Paturētas tiesības veikt tehniskas izmaiņas!

Troksnis un vibrācija

⚠ BRĪDINĀJUMS	
Troksnis var radīt smagas sekas jūsu veselībai. Ja ierīces troksnis pārsniedz 85 dB, lietojiet jūs un personas, kas atrodas tuvumā, piemērotus ausu aizsargus.	

Troksņa un vibrācijas parametri noteikti atbilstoši standartam EN 62841-1 prasībām.

Troksņa raksturlielumi

Zāliena trimmeris:	
Skaņas spiediens L _{PA}	79,8 dB
Skaņas jauda L _{WA}	91,7 dB
Mērijuma kļūda K _{WA}	1,92 dB
Krūmgriezis:	
Skaņas spiediens L _{PA}	98,4 dB
Skaņas jauda L _{WA}	109,3 dB
Mērijuma kļūda K _{WA}	2,39 dB
Dzīvzogu šķēres:	
Skaņas spiediens L _{PA}	98,4 dB
Skaņas jauda L _{WA}	109,3 dB
Mērijuma kļūda K _{WA}	2,39 dB
Teleskopiskais zaru zāģis:	
Skaņas spiediens L _{PA}	98,4 dB
Skaņas jauda L _{WA}	109,3 dB
Mērijuma kļūda K _{WA}	2,39 dB

Vibrāciju raksturlielumi

Zāliena trimmeris A _{HV}	3,196 / 3,193 m/s ²
Krūmgriezis A _{HV}	1,687 / 3,196 m/s ²
Dzīvzogu šķēres A _{HV}	1,776 / 1,568 m/s ²
Teleskopiskais zaru zāģis A _{HV}	1,854 / 1,738 m/s ²
Mērijuma kļūda K _{PA}	1,5 m/s ²

Norādītā vibrācijas kopējā vērtība un trokšņa emisijas vērtība ir mēritas saskaņā ar standartizētu pārbaudes metodi, un tās var izmantot elektroinstrumenta salīdzināšanai ar citām ierīcēm.

Norādīto trokšņa emisijas vērtību un norādīto vibrācijas kopējo vērtību var izmantot arī slodzes sākotnējai novērtēšanai.

⚠ BRĪDINĀJUMS	
Trokšņa emisijas un vibrācijas emisijas vērtība var atšķirties no norādītajām vērtībām elektroinstrumenta faktiskās lietošanas laikā atkarībā no elektroinstrumenta izmantošanas veida, it sevišķi, kāds darba materiāla veids tiek apstrādāts.	
Mēģiniet noturēt pēc iespējas mazāku slodzi. Piemēra pasākumi: darba laika ierobežošana. Turklāt jāievēro visas darba cikla daļas (piemēram, laiki, kuros elektroinstrumentu ir izslēgts, un tādi, kad tas ir ieslēgts, bet darbojas bez slodzes).	

7 Izpakošana

⚠ BRĪDINĀJUMS	
Ražojums un iepakojuma materiāli nav rotaļlietas!	
Bērni nedrīkst rotaļāties ar plastikāta maisiņiem, plēvēm un sīkām detaļām! Pastāv norīšanas un nosmakšanas risks!	

- Atveriet iepakojumu un uzmanīgi izņemiet ražojumu.
- Noņemiet iepakojuma materiālu, kā arī iepakojuma un transportēšanas stiprinājumus (ja tādi ir).
- Pārbaudiet, vai piegādes komplekts ir pilnīgs.
- Pārbaudiet, vai ražojumam un piederumiem transportēšanas laikā nav radušies bojājumi. Nekavējoties ziņojiet par iespējamajiem bojājumiem transporta uzņēmumam, kurš bija piegādājis ražojumu. Vēlākas reklamacijas netiek atzītas.
- Ja iespējams, uzglabājiet iepakojumu līdz garantijas termiņa beigām.
- Pirms lietošanas iepazīstieties ar ražojumu, izmantojot lietošanas instrukciju.
- Piederumiem, kā arī noduļošu daļu aizvietošanai un rezerves daļas izmantojiet tikai oriģinālās daļas. Rezerves daļas saņemiet savā tirdzniecības uzņēmumā.
- Pasūtījumos norādiet mūsu preces numurus, kā arī ražojuma tipu un izgatavošanas gadu.

8 Pirms lietošanas sākšanas

8.1 Iepildiet zāga ķēdes eļļu (1., 14. att.)

IEVĒRĪBA!

Ražojuma bojājums!

Ja ražojumu lieto bez eļļas, ar pārāk mazu tās daudzumu vai ar vecu eļļu, tas var radīt ražojuma bojājumus.

- Pirms lietošanas sākšanas iepildiet eļļu. Ražojums tiek piegādāts bez eļļas.
- Neizmantojiet vecu eļļu!
- Ikreiz, nomainot akumulatoru, pārbaudiet eļļas līmeni.

IEVĒRĪBA!

Kaitējums apkārtējai videi!

Izplūduši eļļa var ilgstoši piesārņot apkārtējo vidi. Šķidrums ir ļoti indīgs un var ātri radīt ūdens piesārņojumu.

- Iepildiet/izteciniet eļļu tikai uz līdzenas, stabilas virsmas.
- Izmantojiet iepildes īscauruli vai piltuvi.
- Iztecināto eļļu savāciet piemērotā traukā.
- Izlijušu eļļu rūpīgi savāciet un lupatu utilizējiet saskaņā ar vietējiem noteikumiem.
- Utilizējiet eļļu saskaņā ar vietējiem noteikumiem.

Ķēdes spriegojums un ķēdes eļļošana lielā mērā ietekmē zāga ķēdes kalpošanas laiku.

Zāga ķēde ražojuma darbības laikā tiek eļļota automātiski. Lai pietiekami eļļotu zāga ķēdi, tvertne vienmēr jābūt pieejamam pietiekamam zāga ķēdes eļļas daudzumam. Regulāri pārbaudiet eļļas tvertne atlikušo eļļas daudzumu.

Norādes!

* = nav iekļauts piegādes komplektā!

- Vāciņš ir aprīkots ar fiksatoru, kas novērs tā pazaudēšanu.
 - Motorzāģi uzpildiet tikai ar videi draudzīgu, augstas kvalitātes ķēdes smēreļļu* (saskaņā ar RAL-UZ 48).
 - Pirms izstrādājuma ieslēgšanas pārliecinieties, vai eļļas tvertnes vāciņš ir vietā un aizvērts.
1. Atveriet eļļas tvertni (16). Šim nolūkam noskrūvējiet eļļas tvertnes (16) vāciņu pretēji pulksteņrādītāju virzienam.
 2. Lai nevarētu iztect eļļa, izmantojiet piltuvi*.
 3. Uzmanīgi iepildiet ķēdes smēreļļu. Eļļas tvertne tilpums: maks. 100 ml.
 4. Lai eļļas tvertni (16) noslēgtu, uzskrūvējiet eļļas tvertnes (16) vāciņu pulksteņrādītāju virzienā.
 5. Rūpīgi savāciet izlijušo eļļu un utilizējiet lupatiņu* saskaņā ar vietējiem noteikumiem.
 6. Lai pārbaudītu zāga ķēdes eļļošana, turiet ķēdes ražojumu ar zāga ķēdi virs papīra lapas un dažas sekundes darbiniet zāģi ar pilnu jaudu. Aplūkojot papīra lapu, var noteikt, vai notiek ķēdes eļļošana.

8.2 Samontējiet priekšējo cauruļveida vārpstu (13/17/20) (1., 15. att.)

1. Noņemiet izvēlētais priekšējās cauruļveida vārpstas aizsargvāciņu (13/17/20).
2. Atbrīvojiet zvaigznītes rokturi (8).
3. Pavelciet stiprinājuma slēdzeni (7) uz āru un pagrieziet to pa labi vai pa kreisi, līdz tā apstājas.
4. Uzbidiet izvēlēto priekšējo cauruļveida vārpstu (13/17/20) uz cauruļveida vārpstas (4). Pārliecinieties, ka atvere atbilst stiprinājumam (7).
5. Pagrieziet priekšējo cauruļveida vārpstu (13/17/20) ar nelielām pagriešanas kustībām, līdz priekšējās caurules vārpsta (13/17/20) ir ievietota caurules vārpstā (4), līdz tā apstājas.
6. Pagrieziet stiprinājumu (7) sākotnējā stāvoklī. Stiprinājumi (7) dzirdami nofiksējas.
7. Uzstādiet priekšējo cauruļveida vārpstu (13/ 17/ 20) uz cauruļveida vārpstas (8).

8.3 Lences (29) uzlikšana (16.–18. att.)

Norādes!

Izstrādājumu drīkst izmantot tikai tam paredzētajam mērķim.

Līdzsvarojiet to tikai tad, kad tas ir izslēgts.

1. Uzvelciet lences (29).
2. Noregulējiet lences garumu tā, lai karabīnes āķis (43) būtu apm. plaukstas platumā attālumā zem labās gūžas.
3. Iekabiniet karabīnes āķi (43) cilpā lences nostiprināšanai (9).
4. Ļaujiet izstrādājumam atdzist.

Norādes!

Tas var vienkārši pieskarties zemei ar ievietojamo rīku normālā darba stāvoklī.

Ārkārtas gadījumā var pavilkēt lences (29) drošības cilpu (44). Tad izstrādājums nekavējoties atvienojas no lences (29) un nokrīt zemē

⚠ BRĪDINĀJUMS

Pirms katras lietošanas regulāri pārbaudiet drošības lences.

8.4 Ievietojiet/izņemiet akumulatorus (1) to turētājos (46) (19. att.)

⚠ UZMANĪBU

Savainošanās risks!

Ievietojiet akumulatoru tikai tad, ja akumulatora instruments ir sagatavots lietošanai.

Akumulatora ievietošana

1. Iebīdīet akumulatorus (1) akumulatora stiprinājumos (46). Akumulatori (1) dzirdami nofiksējas.

Akumulatora izņemšana

1. Nospiediet akumulatoru (1) atbloķēšanas pogu (45) un izvelciet akumulatorus (1) no to stiprinājumiem (46).

8.4.1 Uzlādes līmeņa indikators (12) (20. att.)

Uzlādes līmeņa indikators (12) signalizē akumulatora (1) uzlādes līmeni.

Akumulatora uzlādes pakāpi parāda, iedegoties atbilstošai gaismas diodes lampiņai.

1. Lai pārbaudītu uzlādes līmeni, nospiediet uzlādes līmeņa indikatora (12) pogu.

Deg 3 LED	Akumulators ir pilnībā uzlādēts
Deg 2 LED	Akumulators ir daļēji uzlādēts
Deg 1 LED	Akumulatoru nepieciešams uzlādēt

9 Montāža

BĪSTAMI

Savainošanās risks!

Izmantojot nepilnīgi samontētu ražojumu, var gūt smagas traumas.

- Izmantojiet ražojumu tikai tad, kad tas ir pilnībā samontēts.
- Ikreiz pirms lietošanas veiciet vizuālu pārbaudi, lai kontrolētu, vai ražojums ir pilnā komplektācijā un vai tam nav bojātu vai nolietotojušos daļu. Drošības aprīkojumam un aizsargaprīkojumam jābūt nevainojamā stāvoklī.

BRĪDINĀJUMS

Savainošanās risks!

Pirms jebkuriem darbiem ar elektroinstrumentu (piem., pirms apkopes, instrumentu nomainas utt.), kā arī transportēšanas un uzglabāšanas laikā izņemiet no elektroinstrumenta akumulatoru. Ieslēgšanas/izslēgšanas slēdža nejaušas nospiešanas gadījumā pastāv savainošanās risks.

BRĪDINĀJUMS

Vienmēr pārlicinieties, vai darbarīks ir uzstādīts pareizi!

- Novietojiet ražojumu uz līdzenas, taisnas virsmas.

Nepieciešamie instrumenti:

- Iekšējā sešstūra atslēga 4 mm (A)
- Iekšējā sešstūra atslēga 5 mm (B)
- Uzgriežņu atslēga SW 8/10 mm (C)
- Montāžas atslēga (D)
- Seškaršu/rievu skrūvgriezis*

* nav obligāti iekļauts piegādes komplektā!

9.1 Priekšējā roktura (5) montāža (1-3. att.)

Uzstādi priekšējo rokturi (5) uz cauruļveida vārpstas (4):

1. Vispirms atskrūvējiet sešstūra ligzdas galviņas skrūves M5 (5b) un noņemiet gumijas gredzenu (5a) uz priekšējā roktura (5). Izmantojiet sešstūra uzgriežņatslēgu 4 mm (A).
2. Novietojiet gumijas gredzenu (5a) uz cauruļveida vārpstas (4).

3. Piestipriniet kāju aizsargu (6) gumijas gredzenu (5a) apakšā. Pārlicinieties, ka gumijas gredzens (5a) ir ievietots kāju aizsarga (6) padziļinājumā.
4. Novietojiet priekšējo rokturi (5) uz gumijas gredzenu (5a) no augšas tā, lai kāju aizsarga (6) un priekšējā roktura (5) skrūvju atveres sakristu.
5. Nostipriniet priekšējo rokturi (5) ar četrām sešstūra ligzdas galviņas skrūvēm M5 (5b). Izmantojiet sešstūra uzgriežņatslēgu 4 mm (A). Pārlicinieties, ka kāju aizsargs (6) ir uzstādīts pa kreisi (virzienā uz operatoru).

9.2 Aizsargapvalka (21/24) montāža (1, 4. att.)

BĪSTAMI

Savainošanās risks!

Izmantojot nepilnīgi samontētu ražojumu, var gūt smagas traumas.

- Izmantojiet ražojumu tikai tad, kad tas ir pilnībā samontēts.
- Ikreiz pirms lietošanas veiciet vizuālu pārbaudi, lai kontrolētu, vai ražojums ir pilnā komplektācijā un vai tam nav bojātu vai nolietotojušos daļu. Drošības aprīkojumam un aizsargaprīkojumam jābūt nevainojamā stāvoklī.

1. Piestipriniet abus aizsargpārsegus (21/24) pie komplektācijā iekļautā turētāja uz priekšējās cauruļveida vārpstas (20).
2. Piestipriniet abus aizsargpārsegus (21/24) ar divām sešstūra ligzdas galviņas skrūvēm M6 (20a). Izmantojiet 5 mm sešstūra atslēgu (B).

9.3 Papildroktura (23) montāža / demontāža (1., 5-7. att.)

Priekšējā cauruļveida vārpstu (krūmgriezis/zāles trimmeris) (20) uzgali ar auklas spoli (23) var lietot kā zāliena trimmeri.

1. No montāžas vārpstas (33) noņemiet M10 uzgriezni (31) un pārsegu (30). Ievēribai! Kreisā vītne! Izmantojiet montāžas atslēgu (D).
2. Uzgrieznis M10 (31) un pārsegs (30) nav nepieciešami spoles korpusa (23) uzstādīšanai. Iekšējais atloks (34) un stiprinājuma disks (32) paliek uz uztveršanas vārpstas (33).
3. Nostipriniet iekšējo atloku (34) caur ārējo atloku (35), izmantojot 5 mm sešskaldņu atslēgu (B).
4. Grieziet auklas spoli (23) pretēji pulksteņrādītāju virzienam uz vītņotā tapņa (33) un tādā veidā ar roku nostipriniet auklas spoli (23) uz vītņotā tapņa (33).
5. Auklas spoles (23) demontāžu veic apgrieztā secībā.

Ņemiet vērā, ka auklas spoles (23) griešanās virzienam jāatbilst bultiņas virzienam uz aizsargpārsega (21) (4. att.).

9.4 Griešanas naža (25) montāža / demontāža (1, 8, 9. att.)

Krūmgrieža/zāles trimera (20) priekšējo cauruļveida vārpstu var izmantot kā krūmgriezi ar griešanas asmeni (25).

1. Demontējiet uzgriezni M10 (31), pārsegu (30) un spriegošanas paplāksni (32) no vītņotā tapņa (33). Ievēribai! Kreisā vītne! Izmantojiet montāžas atslēgu (D).
2. Iekšējais atloks (34) paliek uz vītņotā tapņa (33).
3. Uzlieciet griezējnazī (25) uz iekšējā atloka (34). Ņemiet vērā, ka griezējnaža (25) griešanās virzienam jāatbilst bultiņas virzienam uz aizsargpārsega (21) (4. att.).
4. Pēc tam uzbīdi spriegošanas paplāksni (32) un pārsegu (30) uz vītņotā tapņa (33).
5. Nostipriniet griezējnazī (25) ar uzgriezni M10 (31).
6. Pievelciet uzgriezni M10 (31), izmantojot montāžas atslēgu (D). Lai to izdarītu, turiet iekšējo atloku (34) caur ārējo atloku (35), izmantojot sešstūra uzgriežņatslēgu, 5 mm (B).
7. Noņemiet naža aizsargu (27) no griešanas naža (25).
8. Griezējnaža (25) demontāžu veic apgrieztā secībā.

9.5 Samontējiet ķēdes stieni (14) un zāga ķēdi (15) (1. att., 10-13)

BRĪDINĀJUMS

Rīkojoties ar zāga ķēdi vai sliedi, pastāv savainošanās risks!

- Valkājiet pret sagriešanu izturīgus cimdus.

IEVĒRĪBA

Neasi naži pārslogo ražojumu! Neizmantojiet ražojumu, ja tam ir bojāts vai stipri nolietojies griešanas mehānisms.

Norādes!

- Jauna zāga ķēde izstiepijas un ir biežāk jānospriego. Ikreiz pēc zāgēšanas regulāri pārbaudiet un noregulējiet ķēdes spriegojumu.
- Izmantojiet tikai tādas zāga ķēdes un sliedes, kuras ir paredzētas šim ražojumam.

UZMANĪBU

Nepareizi uzstādīta zāga ķēde rada ražojumam nekontrolētas zāgēšanas īpašības!

Veicot zāga ķēdes montāžu, ievērojiet norādīto griešanās virzienu!

1. Pagrieziet montāžas uzgriezni (36) pretēji pulksteņrādītāja virzienam, lai noņemtu ķēzrāta pārsegu (37). Izmantojiet uzgriežņu atslēgu SW 8/10mm (C).
2. Pagrieziet ķēdes spriegošanas skrūvi (38) pretēji pulksteņrādītāja virzienam, lai atbrīvotu ķēdes spriegojumu. Izmantojiet montāžas atslēgu (D).
3. Novietojiet zāga ķēdi (15) tā, lai tā veidotu cilpu un lai griezējšķautnes būtu pavērstas pulksteņrādītāju virzienā. Lai izlīdzinātu zāga ķēdi (15), skatiet simbolus (bultiņas) virs ķēdes riteņa (41) kā norādes.
4. Ielieciet zāga ķēdi (15) ķēdes sliedes (14) gropē.

5. Virziet zāga ķēdi (15) ap zobratu (41) un pārbaudiet zāga ķēdes (15) novietojumu. Pārliecinieties, ka zāga ķēdes (15) zobi droši saslēdzas ar zobratu (41).
6. Novietojiet ķēdes stieni (14) uz vadošās tapas (39) un ķēdes spriegošanas tapas (40). Vadošajai tapai (39) jāatrodas pagarinātajā atverē, un ķēdes spriegošanas tapai (40) jāatrodas ķēdes asmens (14) apakšējā atverē.
7. Uzlieciet ķēzrāta pārsegu (37).
8. Ar roku pievelciet spriegotājzvaigzņi (36), griežot to pulksteņrādītāju kustības virzienā.
9. Vēlreiz pārbaudiet zāga ķēdes (15) novietojumu un nospriegojiet zāga ķēdi, kā aprakstīts . nodaļā 9.6.

Norāde:

Pilnībā pievelciet stiprinājuma uzgriezni tikai pēc ķēdes spriegojuma noregulēšanas.

9.6 Zāga ķēdes (15) spriegošana (1, 10, 13, 14. att.)

BRĪDINĀJUMS

Nokrītot zāga ķēdei, pastāv savainošanās risks!

Nepietiekami nospriegota zāga ķēde darbības laikā var nokrist un radīt traumas.

- Regulāri pārbaudiet zāga ķēdes spriegojumu.
- Zāga ķēdes spriegojums nav pietiekams, ja vadsliedes apakšpusē no gropes ir izvirzīti ķēdes posmi.
- Ja zāga ķēdes spriegojums nav pietiekams, atbilstoši nospriegojiet zāga ķēdi.

1. Atskrūvējiet stiprinājuma uzgriezni (36) ar vaļējo uzgriežņatslēgu SW 8/10mm (C) par dažiem apgriezieniem.
2. Noregulējiet ķēdes spriegojumu ar ķēdes spriegošanas skrūvi (38). Izmantojiet montāžas atslēgu (D).
 - Pulksteņrādītāja kustības virzienā — palielina ķēdes spriegojumu
 - Pretēji pulksteņrādītāja kustības virzienam — samazina ķēdes spriegojumu

Zāga ķēde (15) nedrīkst būt vaļīga, taču sliedes (14) vidusdaļā tai jābūt tik brīvai, lai to varētu par 1–2 milimetriem atvilkt no sliedes (14).

1. Lai pārbaudītu ķēdes netraucētu kustību, pagrieziet zāga ķēdi (15) ar roku. Tai brīvi jāvirzās pa sliedi (14).
2. Atkal pieskrūvējiet stiprinājuma uzgriezni (36).

Zāga ķēde ir nospriegota pareizi, ja tā nenokarājas no zāga sliedes un ja to ar roku, kurā uzvilkti cimdus, var pavilkt apkārt sliedei. Velkot zāga ķēdi ar 9 N (apm. 1 kg) spēku, atstatums starp zāga ķēdi un ķēdes sliedi nedrīkst pārsniegt 2 mm.

Norāde:

- Jaunas ķēdes spriegojums jāpārbauda un jāpieregulē pēc dažām darba minūtēm.
- Zāga ķēdes spriegošana jāveic tīrā vietā, kur nav zāgskaidu un tamlīdzīgu netīrumu.

- Pareizs zāga ķēdes spriegojums kalpo lietotāja drošībai un samazina vai novērš nodilumu un ķēdes bojājumus.
- Pirms sākt darbu, mēs lietotājam iesakām veikt ķēdes spriegojuma pārbaudi. Zāga ķēde ir nospriegota pareizi, ja tā slīdes apakšpusē nenokarājas un ja to ar roku, kurā uzvilks cimd, var pavilkt apkārt slīdei.

IEVĒRĪBAI

Strādājot ar zāgi, zāga ķēde uzsilst un tādējādi nedaudz izstiepjas. Ar šo "izstiepšanos" īpaši jārēķinās, lietojot jaunus zāga ķēdes.

10 Lietošana

IEVĒRĪBAI

Pirms lietošanas sākšanas obligāti pilnībā samontējiet ražojumu!

BRĪDINĀJUMS

Savainošanās risks!

Ieslēgšanas/izslēgšanas slēdzi un drošības slēdzi nedrīkst nofiksēt!

- Nestrādājiet ar ražojumu, ja slēdzi ir bojāti. Ieslēgšanas/izslēgšanas slēdzim un drošības slēdzim pēc ražojuma atļaišanas ir jāizslēdzas.
- Ikreiz pirms lietošanas pārlicinieties, ka ražojums darbojas.

BRĪDINĀJUMS

Ir iespējams elektriskais trieciens un ražojuma bojājumi!

Kontakts ar spriegumu vadošu līniju griešanas laikā var radīt elektrisko triecienu. Griešana nepiederošos objektos var radīt nažu sijas bojājumus.

- Pirms griešanas pārmeklējiet dzīvžogus un krūmus, vai nav slēptu objektu, piem., spriegumu vadošas līnijas, stieplju žogi un augu balsti

IEVĒRĪBAI

Uzmaniet, lai apkārtējās vides temperatūra darba laikā nepārsniegtu 50 °C un nebūtu zemāka par -20 °C.

IEVĒRĪBAI

Ražojums ir 20V IXES sērijas daļa, un to drīkst lietot tikai ar šīs sērijas akumulatoriem. Akumulatorus drīkst lādēt tikai ar šīs sērijas lādētājiem. Ievērojiet ražotāja norādes.

BĪSTAMI

Savainošanās risks!

- Ja ražojums iestrēgst, nemēģiniet to izvilk ar spēku.
- Izslēdziet motoru.
- Ražojuma atbrīvošanai izmantojiet lauzni vai ķīli.

BRĪDINĀJUMS

Pirms katras lietošanas sākšanas regulāri pārbaudiet drošības mehānismus. Bojāti drošības mehānismi var radīt smagus savainojumus!

10.1 Ražojuma ieslēgšana / izslēgšana (1. att.)

BRĪDINĀJUMS

Savainošanās risks atsitiena dēļ!

- Nekad nelietojiet ražojumu ar vienu roku!

Norādes!

Ar ieslēgšanas / izslēgšanas slēdzi var laideni regulēt apgriezīenu skaitu. Jo vairāk nospiež ieslēgšanas / izslēgšanas slēdzi, jo lielāks ir apgriezīenu skaits.

Pirms ieslēgšanas uzmaniet, lai ražojums nepieskartos pie kādiem priekšmetiem.

Izmantojot krūmgriezi (20):

1. Noņemiet transportēšanas aizsargu (26) no griezējamsmens (25).

Izmantojot dzīvžogu šķēres (17):

1. Novelciet naža aizsargu (27) no nažu sijas (19).

Izmantojot zargriezi (13):

1. Pārbaudiet, vai eļļas tvertnē (16) ir zāga ķēdes eļļa.
2. Uzpildiet zāga ķēdes eļļu, pirms eļļas tvertne (16) ir tukša, kā aprakstīts . nodaļā 8.7.
3. Noņemiet slīdes un ķēdes aizsargu (28) no ķēdes slīdes (14).

Apgriezīenu skaitu var izmainīt arī darbības laikā.

Varat izvēlēties no 3 ātruma iestatījumiem:

		
Lēns	Vidējs	Ātrs

Ieslēgšana

1. Spiediet galveno slēdzi (10), līdz iedegas gaismas diode.
2. Atlasiet ātruma iestatījumu.
3. Turiet izstrādājumu ar kreiso roku aiz priekšējā roktura (5) un ar labo roku — aiz aizmugurējā roktura (2). Īrkšķiem un pārējiem pirkštiem stingri jāaptver rokturi (2, 5).
4. Satveriet drošības fiksatoru (11) uz aizmugurējā roktura (2).
5. Turiet ieslēgšanas bloķētāju (11) nospiestu.
6. Lai ieslēgtu izstrādājumu, ar īrkšķi nospiediet ieslēgšanas / izslēgšanas slēdzi (3).

Norādes!

Nav nepieciešams ieslēgšanas bloķēšanas mehānismu turēt nospiestu pēc ražojuma palaišanas. Ieslēgšanas bloķēšanas mehānismam jānovērš ražojuma nejauša palaišana.

Ja ražojums netiek lietots, galvenā slēdža gaismas diode turpina degt vēl 1 minūti. Pēc tam ražojums automātiski izslēdzas.

Izslēgšana

1. Lai izslēgtu ražojumu, atļaidiet ieslēgšanas / izslēgšanas slēdzi (3).
2. Turiet nospiestu galveno slēdzi (10), līdz iedegas gaismas diode.
3. Pēc darba ar izstrādājumu uzvelciet komplektācijā iekļauto transportēšanas aizsargu (26), zobena un ķēdes aizsargu (28) un naža aizsargu (27).

10.2 Pārslodzes aizsardzība

Akumulatora pārslodzes gadījumā tas patstāvīgi izslēdzas. Pēc atdzišanas (laiks var būt atšķirīgs) ražojumu var ieslēgt no jauna.

11 Darba norādījumi

⚠ BĪSTAMI
<p>Savainošanās risks!</p> <p>Šajā nodaļā tiek aplūkoti pamata paņēmieni darbā ar ražojumu.</p> <p>Šeit norādītā informācija neaizstāj speciālistu iegādējo apmācību un pieredzi.</p> <p>Izvairieties no darbiem, kuru veikšanai jums nav atbilstošas kvalifikācijas!</p> <p>Neapdomīga rīcība ar ražojumu var radīt smagas vai pat nāvējošas traumas!</p>

⚠ UZMANĪBU
<p>Pēc izslēgšanas ražojums darbojas pēc inerces. Nogaidiet, līdz ražojums būs pilnīgi apstādinātā stāvoklī.</p>

Norādes!

Pirms ieslēgšanas uzmaniet, lai ražojums nepieskartos pie kādiem priekšmetiem.

Šī ražojuma zināma trokšņu ietekme nav novēršama. Trokšņainus darbus iepilnāojiet veikt atļautā un tam piemērotā laikā. Ja nepieciešams, ievērojiet nestrādes laiku.

Strādājiet tikai ar brīvām, līdzinām virsmām, izmantojot šo ievietošanas instrumentu.

Rūpīgi pārbaudiet griezamo dzīvzogu un noņemiet visas stieples un citus svešķermeņus.

Izvairieties saskarties ar akmeņiem, metālu vai citiem šķēršļiem.

Ievietošanas instruments var tikt sabojāts, un pastāv atslēgšanas risks.

- Valkājiet norādīto aizsargaprīkojumu.
- **Uzmaniet, lai citas personas atrastos drošā attālumā no jūsu darba zonas. Katram, kas ieiet darba zonā, jālieto individuālie aizsardzības līdzekļi.** Darba materiāla atūzas vai saplūsuši darbinstrumenti var aizlidot un izraisīt savainojumus arī ārpus tiešās darba zonas.
- Ja bija aizskarts kāds svešķermenis, nekavējoties izslēdziet ražojumu un noņemiet akumulatoru. Pārbaudiet, vai ražojumā nav bojājumu, un veiciet nepieciešamos remonta darbus, pirms atkal to iedarbināt un strādājat ar ražojumu. Ja ražojums sāk neierasti stipri vibrēt, nepieciešams veikt tūlītēju pārbaudi.

- **Turiet elektroinstrumentu aiz izolētajām satveršanas virsmām, kad izpildāt darbus, kuru laikā darbinstruments var sadurties ar slēptu elektroinstalāciju.** Kontakts ar spriegumu vadošu līniju var pārveidot spriegumu arī uz ierīces metāla daļām un radīt elektrisko triecienu.
- Ražojuma lietošana negaisa laikā ir aizliegta – **Zibens spēriena risks!**
- Pirms katras lietošanas reizes pārbaudiet, vai ražojumam nav acīmredzamu trūkumu, piem., nenostiprinātas, nolietotas vai bojātas daļas.
- Ieslēdziet ražojumu un tikai tad pievadiet to pie aprādājāmā materiāla.
- Neizdariet pārāk lielu spiedienu uz ražojumu. Ļaujiet ražojumam izdarīt darbu.
- **Darba laikā vienmēr stingri turiet ražojumu ar abām rokām.** Nodrošiniet drošu pozīciju.
- Nepieļaujiet nedabisku stāju.
- Pārbaudiet, vai pārnēsāšanas lence ir ērtā stāvoklī, kas atvieglo produkta turēšanu.

11.1 Krūmgriezis / zāliena trimmeris

IEVĒRĪBA!
<p>Strādājot ar izstrādājumu, jāuzstāda visi aizsargpārsegi!</p>

Norāde:

Regulāri pārbaudiet, vai neilona diegam nav bojājumu, un vai pļaušanas diegam vēl ir diega nogriežēja iepriekš noteiktais garums.

- Neturiet ievietošanas instrumentu leņķī.
- Zāli vislabāk ir griezt, ja tā ir sausa un nav pārāk gara.
- Nepieļaujiet saskari ar cietiem šķēršļiem (akmeņi, mūri, latu žogi utt.).
- Nelietojiet izstrādājumu, lai samazinātu savvaļas augšanu vai pamežu.
- Tehnisku iemeslu dēļ mitra zāle un nezāles mēdz satīties ap piedziņas asi zem griešanas aizsarga (21). Noņemiet tās, pretējā gadījumā motors var pārkarst pārmerīgās berzes dēļ (21. att.).

11.1.1 Pļaušanas spoles pagarināšana (1., 22., 31. att.)

Zāliena trimmeri piegādā ar pilnu auklas spoli (48).

Diegs darba laikā nodilst.

Lai nodrošinātu jaunās spoles ievadīšanu, motora darbības laikā stingri piespiediet vītnes spoles (48) sprūdu (47) uz pamatnes.

Ja diegs iesākumā ir garāks, nekā to iepriekš nosaka pļaušanas aplis, tad diega nogriežējs (22) to automātiski saīsina līdz pareizajam garumam.

Norādes!

Regulāri pārbaudiet, vai neilona diegam nav bojājumu, un vai pļaušanas diegam vēl ir diega nogriežēja iepriekš noteiktais garums.

Ja nav redzams diega gals:

1. Nomainiet vadspoli (48), kā aprakstīts sadaļā 13.1.1.

11.1.2 Zāles pļaušana (23. att.)

1. Pļaujiet zāli, virzot ražojumu uz labo un kreiso pusi.
2. Pļaujiet lēnām un pļaušanas laikā turiet ražojumu apm. 30° leņķī noliektu uz priekšu.
3. Pļaujiet garu zāli pakāpeniski no augšas uz leju.

11.2 Dzīvzoga šķēres

11.2.1 Leņķa regulēšana (1. att., 24-26.)

BRĪDINĀJUMS

Apstūriet izstrādājumu un noņemiet akumulātoru.

Dzīvzoga šķēres (17) var pielāgot darba apstākļiem, pagriežot nažu galvu no +90° līdz -75°.

1. Nospiediet abas atlaišanas sviras (49) uz roktura (18) un iestatiet vajadzīgo pozīciju.
2. Šim nolūkam lietojiet rokturi (18).
3. Atlaidiet abas atbloķēšanas sviras (49), līdz tās nokļūst sākotnējā stāvoklī.
4. Pirms lietošanas sākšanas pārbaudiet, vai atbloķēšanas sviras (49) ir pareizi nokinētas.

IEVĒRĪBA

Ievietošanas instrumentu drīkst lietot tikai tad, kad ir nokinējis abas atbloķēšanas sviras!

11.2.2 Griešanas tehnikas

- Resnākus zarus iepriekš izgrieziet ar zaru šķērēm.
- Divpusējā nažu sija nodrošina griešanu abos virzienos vai ar svārstīgām kustībām no vienas puses uz otru.
- Griežot vertikāli, vienmērīgi pārvietojiet ražojumu uz priekšu vai lokveidīgi augšup un lejup.
- Griežot horizontāli, pārvietojiet ražojumu sirpja formā pret dzīvzoga malu, lai nogrieztie zariņi kristu zemē.
- Lai iegūtu taisnas līnijas, ieteicams novilkt auklas.

11.2.3 Dzīvzoga apgriešana

Dzīvzogus ieteicams apgriezt trapeces formā, lai novērstu, ka apakšējie zari paliek "pliki". Tas atbilst krūmu dabīgajam augšanas procesam un ļauj dzīvzogiem sazaļot. Apgriešanas laikā tiek apgriezti tikai jaunie dzinumi, tādējādi nodrošinot, ka zari saaug biezi un teicami aizsedz skatu.

- Vispirms apgrieziet dzīvzoga sānus. Šim nolūkam virziet ražojumu no lejas uz augšu augšanas virzienā. Griežot virzienā no augšas uz leju, tievāki zariņi izvirzās uz āru, un tādējādi rodas plānākas vietas vai pat caurumi.
- Pēc tam atbilstoši gaumei apgrieziet augšpusi taisnu, jumtiņa formā vai apaļu.
- Vēlamo formu sāciet piešķirt, kamēr krūmi vēl ir jauni. Kamēr dzīvzogs nav sasniedzis plānoto augstumu, galvenos dzinumus nevajadzētu apgriezt. Visus pārējos dzinumus apcēpiet līdz pusei.

11.2.4 Apgriešanai piemērotākais laiks

- Lapu dzīvzogs: Jūnijs un oktobris
- Skuju dzīvzogs: Aprīlis un augusts

- ātri augošs dzīvzogs: no maija apm. ik pēc 6 nedēļām
- Pievērsiet uzmanību dzīvzoga ligzdojošiem putniem. Ja tāds atrodas, pārceļiet dzīvzoga griešanu vai izlaidiet atbilstošu dzīvzoga daļu.

11.3 Teleskopiskais zaru zāģis

BRĪDINĀJUMS

Savainošanās risks!

Ja ražojums iestrēgst, nemēģiniet to izvilkēt ar spēku.

- Izslēdziet motoru.
- Ražojuma atbrīvošanai izmantojiet lauzni vai ķīli.

BRĪDINĀJUMS

Ievērojiet nokrītošos zarus un nepakļūpiet.

- Pirms zāģēšanas zāģa ķēdei jāsasniež maksimālais ātrums.
- Jūs varēsiet zāģi labāk kontrolēt, ja zāģēsiet ar slīdes apakšējo malu (velkot ķēdi).
- Zāģa ķēde zāģēšanas laikā vai pēc tam nedrīkst skart zemi vai citus priekšmetus.
- Sekojiet, lai zāģa ķēde neiestrēgtu zāģējuma vietā. Zars nedrīkst nolūzt vai pāršķelties.
- Tāpat veiciet piesardzības pasākumus atsitienu novēršanai (skatiet drošības norādījumus).
- Nozāģējiet uz leju nokarājušos zarus, izdarot iegriezumus zara augšpusē.
- Zarusinātos zarus zāģējiet atsevišķi.

11.3.1 Automātiska zāģa ķēdes eļļošana sistēma (1, 14. att.)

Uzpildiet eļļas tvertni (16), kā aprakstīts sadaļā 8.1.

Varat samazināt vai palielināt eļļas daudzumu, izmantojot regulēšanas skrūvi (42).

Izmantojiet montāžas uzgriežņu atslēgu (D).

- Griežot pulksteņa rādītāja virzienā – samazinās eļļas daudzums (-)
- Griežot pretēji pulksteņa rādītāja virzienam – palielinās eļļas daudzums (+)

11.3.2 Griešanas tehnikas

BRĪDINĀJUMS

Nekad nestāviet tieši zem zara, kuru vēlaties nozāģēt!

Pastāv ļoti augsts risks, ka zars negaidīti uzkritīs jums virsū.

Kopumā izstrādājumu ieteicams sagatavot 60° leņķī pret zaru. Griešanas laikā stingri turiet to ar abām rokām un vienmēr pievērsiet uzmanību līdzsvara stāvoklim un labam atbalstam.

Mazu zaru zāģēšana (27. att.):

Novietojiet zāģa atdures virsmu pret zaru, lai izvairītos no saraustītām zāģa kustībām griezuma sākumā. Palaidiet zāģi caur zaru ar vieglu spiedienu no augšas uz leju. Pārliecinieties, ka zars priekšlaicīgi ielūzt, ja esat nepareizi novērtējis tā izmēru un svaru.

Mazu zaru zāģēšana (28. att.):

Lielākiem zariem vispirms izvēlieties reljefa griezumu kontrolētai zāģēšanai. Lai to izdarītu, grieziet griezumu zara apakšējā trešdaļā (ar zobena augšdaļu). Tad zāģējiet virzienā no augšas uz leju (ar slīdes apakšpusi) pretī pirmajam iezāģējumam, lai novērstu zāģa iestrēgšanu.

Zāģēšana pa daļām (29. att.):

Zāģējiet lielus vai garus zarus pa daļām, lai varētu kontrolēt atstiena punktu.

- Vispirms nozāģējiet koka apakšējos zarus, lai atvieglotu nozāģēto zaru krišanu.
- Pēc pabeigšanas zāģa svars operatoram strauji paliecinās, jo zāģis vairs netiek atbalstīts uz zara. Pastāv risks zaudēt kontroli pār to.
- Izvelciet zāģi no griezuma tikai tad, kad tā ķēde darbojas, lai izvairītos no iesprūšanas.
- Nezāģējiet ar ievietošanas instrumenta galu.
- Nezāģējiet zara izliektajā galā, jo tas neļaus kokam sadzīt.

11.4 Pēc lietošanas

- **Vienmēr pirms nolikšanas izslēdziet ražojumu un nogaidiet, līdz ražojums būs nonācis pilnīgi apstādinātā stāvoklī.**
- Izņemiet akumulatorus.
- Pēc katra darba ar izstrādājumu uzlieciet komplektācijā iekļauto zobena un ķēdes pārsegu vai naža aizsargu.
- Ļaujiet ražojumam atdzist.

12 Tīrīšana

⚠ BRĪDINĀJUMS

Remontdarbus un apkopes darbus, kas nav aprakstīti šajā lietošanas instrukcijā, uzticiet specializētai darbnīcai. Lietojiet tikai oriģinālās rezerves daļas.

Pastāv nelaiemes gadījumu risks! Apkopes un tīrīšanas darbus pamatā veiciet, kad ir izņemts akumulators. Pastāv savainošanās risks! Ļaujiet ražojumam atdzist pirms visiem apkopes un tīrīšanas darbiem. Motora elementi ir karsti. Pastāv savainošanās un apdezināšanās risks!

Ražojums var pēkšņi sākt darboties un tādējādi radīt savainojumus.

- Izņemiet akumulatoru.
- Ļaujiet ražojumam atdzist.
- Izņemiet darba instrumentu.

⚠ BRĪDINĀJUMS

Rīkojoties ar zāģa ķēdi vai sliedi, pastāv savainošanās risks!

- Valkājiet pret sagriešanu izturīgus cimdus.

1. Pagaidiet, līdz ir apstājušās visas kustīgās daļas.
2. Iesakām ražojumu notīrīt uzreiz pēc katras lietošanas reizes.
3. Nodrošiniet, lai rokturi un satveršanas virsmas būtu sausas, tīras un nebūtu notraipītas ar eļļu un smērvielu. Slideni rokturi un satveršanas virsmas neatļauj elektroinstrumenta drošu vadību un kontroli neparedzamās situācijās.
4. Vajadzības gadījumā rokturus notīriet ar mitru*, ziepjūdeni izskalotu lupatiņu.
5. Lai veiktu tīrīšanu, ražojumu nekādā gadījumā negremdējiet ūdenī vai citos šķidrumos.
6. Nekad neapsmidziniet ražojumu ar ūdeni.
7. Uztrieiet aizsargmehānismus, gaisa spraugas un motora korpusu tīru no putekļiem un netīrumiem, cik vien tas ir iespējams. Noberziet ierīci ar tīru drānu* vai izpūtiot to ar zema spiediena saspiesto gaisu*. Iesakām ražojumu notīrīt uzreiz pēc katras lietošanas reizes.
8. Ventilācijas atverēm vienmēr jābūt brīvām.
9. Neizmantojiet tīrīšanas līdzekļus vai šķīdinātājus; tie var sabojāt ražojuma plastmasas detaļas. Uzmaniet, lai ražojumā nevarētu iekļūt ūdens.

12.1 Dzīvzoģu šķēres

1. Tīriet nažu siju pēc katras lietošanas reizes, izmantojot eļļainu lupatiņu.
2. Ieeļļojiet nažu siju pēc katras lietošanas reizes, izmantojot eļļiņu vai aerosolu.

12.2 Teleskopiskais zaru zāģis

1. Zāģa ķēdes tīrīšanai izmantojiet otu* vai rokas* slotiņu, bet nekādā gadījumā neizmantojiet šķidrumus.
2. Ķēdes slīdes gropi iztīriet ar otu vai ar saspiestu gaisu.
3. Notīriet zāģa zobratu.

13 Apkope

⚠ BRĪDINĀJUMS

Remontdarbus un apkopes darbus, kas nav aprakstīti šajā lietošanas instrukcijā, uzticiet specializētai darbnīcai. Lietojiet tikai oriģinālās rezerves daļas.

Pastāv nelaiemes gadījumu risks! Apkopes un tīrīšanas darbus pamatā veiciet, kad ir izņemts akumulators. Pastāv savainošanās risks! Ļaujiet ražojumam atdzist pirms visiem apkopes un tīrīšanas darbiem. Motora elementi ir karsti. Pastāv savainošanās un apdezināšanās risks!

Ražojums var pēkšņi sākt darboties un tādējādi radīt savainojumus.

- Izņemiet akumulatoru.
- Ļaujiet ražojumam atdzist.
- Izņemiet darba instrumentu.

- Pirms katras lietošanas reizes pārbaudiet, vai ražojumam nav acīmredzamu trūkumu, piem., nenostiprinātas, nolietotas vai bojātas daļas.

- Pārbaudiet, vai pārsegumi un aizsargmehānismiem nav bojājumu, un to pareizo pozīciju. Ja nepieciešams, nomainiet tos.
- Regulāra, rūpīga tehniskā uzturēšana ir nepieciešama, lai nemainīgi garantētu ražojuma drošības līmeni un jaudu.
- Novietojiet ražojumu uz līdzenas, taisnas virsmas.
- Nekad neapsmidziniet ražojumu ar ūdeni.
- Drošības apsvērumu dēļ nomainiet nolietotas vai bojātas daļas.
- Darbus, kas nav aprakstīti šajā lietošanas instrukcijā, vajadzētu veikt tikai pilnvarotā specializētajā darbnīcā.

Norādes!

Rūpīgi veiciet ražojuma apkopi. Pārbaudiet, vai kustīgās daļas darbojas nevainojami un neiestrēgst, vai daļas nav salūzušas vai bojātas tā, ka ir traucēta ražojuma darbība. Pirms ražojuma lietošanas uzticiet salabot bojātās daļas.

13.1 Krūmgriezis / zāliena trimmeris

13.1.1 Vadspoles (48) nomaiņa (1., 30-34. att.)

1. Nomainiet vadspoli (23), kā aprakstīts sadaļā 9.3.
2. Atveriet spoles apvalku (23), vienlaikus nospiežot abus atbloķēšanas mehānismus (52) uz spoles apvalka (23).
3. No spoles korpusa (23) noņemiet vāku (51) ar spiedes atspēri (54) un izņemiet vadspoli (48).
4. Izvelciet vadspoles (48) diega galu no diega izvades gredzena (55).
5. Noņemiet visus diega atlikumus no spoles korpusa (23).
6. Paņemiet jauno vadspoli (48) un izvelciet 10 cm katra diega.
7. Iespraudiet abus pavedienus pretējās vītnes spoles (48) ierobēs (55) (33. att.).
8. Ievietojiet jauno vadspoli (48) spoles apvalkā (23) Diega spoles (48) pusei, uz kuras ar bultiņu ir norādīts darbības virziens, jābūt redzamai pēc ievietošanas.
9. Vadspole (48) jāievieto tā, lai ierobi (55) vītnes spolē (48) sakristu ar vītnes izvada cilpām (54), lai vītnei varētu viegli tīt.
10. Ievietojiet abas vītnes attiecīgajās vītnes izvada cilpās (54).
11. Pagrieziet vadspoli (48) nedaudz uz priekšu un atpakaļ, līdz tās (48) integrētie fiksācijas soļi ieslīd spoles korpusa (23) fiksācijas soļos. Tas novērš nejaušu regulēšanu.
12. Uzlieciet pārsegu (51) atpakaļ vadspoles pārsegam (23) Turklāt uzmaniet, lai atbloķēšanas mehānismi (53) uz vāka (52) precīzi iederētos vadspoles apvalka (23) padziļinājumos. Tie dzirdami nofiksējas.


Norādes!

Lai nodrošinātu jaunas spoles ievadīšanu, motora darbības laikā stingri piespiediet vītnes spoles (48) sprūdu (47) uz pamatnes (22. att.).

Ja vītne sākotnēji ir garāka, nekā norādīts griešanas lokā, vītnes griezēs (22) to automātiski saīsinās līdz vajadzīgam garumam.

13.1.2 Nomainiet diegu spolē (48) (30.-34. att.)

Varat arī atjaunot diega spoles vītnei.

1. Nomainiet vadspoli (23), kā aprakstīts sadaļā 9.3.
2. Atveriet spoles apvalku (23), vienlaikus nospiežot abus atbloķēšanas mehānismus (52) uz spoles apvalka (23).
3. No spoles korpusa (23) noņemiet vāku (51) ar spiedes atspēri (53) un izņemiet vadspoli (48).
4. Izvelciet vītnes spoles (48) vītnes galus no vītnes izvades cilpām (54).
5. Noņemiet visus diega atlikumus no spoles korpusa (23) un spoles vadotnes (48).
6. Savelciet jauno diegu vidū (apm. 2 metru attālumā) un ievietojiet savitū diega daļu vienā no diega spoles (48) centrālā tīkla robežiem (56). Vienam vītnei galam tagad jāatrodas vītnes spoles (48) apakšējā un augšējā kamerā.
7. Uztiniet divus vītnes galus bultiņas "LH"  WIND LINE", kas norādīts vadspoles augšpusē (48).
8. Paņemiet jauno vadspoli (48) un izvelciet 10 cm katra diega.
9. Pēc tam saspiediet abus pavedienus vītnes spoles (48) pretējās ierobēs (55).
10. Rīkojieties, kā aprakstīts 8. sadaļā 13.1.1.

13.1.3 Stiprinājuma lence (22) (1., 35. att.)

Nepieciešamie instrumenti:

(ir iekļauta piegādes komplektā)

- seškanšu skrūvgriezis (D)
- Plakanā vīle*

* = nav iekļauts piegādes komplektā!

Griešanas asmens (22) ar laiku var kļūt neass.

1. Ja to konstatējat, tad atskrūvējiet skrūves, ar kurām griešanas asmens (22) ir nostiprināts pie aizsargpārsega (21). Izmantojiet seškanšu skrūvgriezi (D).
2. Iestipriniet nogriešanas asmeni (22) skrūvspīlēs.
3. Uzasiniet nogriešanas asmens (22) griezējšķautni ar plakānu vīli un sekojiet, lai saglabātos tās leņķis.
4. Uzlieciet atpakaļ vītnei griezēju (22) uz aizsargpārsega (21).

Norāde:

Nomainiet vai uzasiniet asmeni katras plaušanas sezonas beigās vai pēc vajadzības.

13.1.4 Griežnāža (25) (1. att.) asināšana

Norāde:

Viegla neasuma gadījumā jūs asmeņus varat uzasināt patstāvīgi.

Nepieciešamie instrumenti:

* = nav iekļauts piegādes komplektā!

- Plakanā vīle*
- Skrūvspīlēs*

1. Šim nolūkam noņemiet griežnāzi (25), kā aprakstīts nodaļā 9.4.
2. Iestipriniet griežnāzi (25) skrūvspīlēs.

3. Uzasiniet visus 3 griezējnaža (25) asmeņus ar plakano vili un sekojiet, lai saglabātos griezējšķautnes leņķis (~25°). Vīlējiet tikai vienā virzienā.
4. Pēc asināšanas vizmaz piecas reizes nomainiet asmeni.

Liela nodiluma vai izlūzušu asmeņu gadījumā nomainiet griezējnazī (25).

Nesabalansēts griešanas asmens izraisa spēcīgu krūmgriež/zāliena trimmera (20) vibrāciju; tas rada traumu gūšanas risku!

13.2 Dzīvzogu šķēres

1. Pārbaudiet skrūvju nostiprinājumu nažu sijā.
2. Nelielus robus uz zobiem varat patstāvīgi nolīdzināt. Nolīdziniet asmeņus, izmantojot eļļas galodu. Tikai asi zobi nodrošina labu griešanas ražīgumu.
3. Neasas, saliekas vai bojātas nažu sijas jānomaina.

13.2.1 Ieeļļojiet pārnese un leņķa regulēšanu (49) (36. att.)

Norādes!

Eļļojiet pārvadu ik pēc 10 līdz 20 darba stundām.

Uzpildiet tikai nedaudz smērvielas. Nekad neuzpildiet pārāk daudz!

1. Pielieciet pie ziežvārsta (58) smērvielas spiedi (neietilpst piegādes komplektā).
2. Iespiediet ne vairāk kā vienu pārdošanā pieejamās smērvielas gājienu smērvielas nipeļos (58).
3. Ieeļļojiet dzīvzogu šķēres (49) un leņķa regulēšanas iekārtu (19) ar ekoloģiski drošu smērēlļu.

13.3 Teleskopiskais zaru zāģis

BRĪDINĀJUMS

Rīkojoties ar zāģa ķēdi vai sliedi, pastāv savainošanās risks!

- Valkājiet pret sagriešanu izturīgus cimdus.

13.3.1 Kēžrāta (41) pārbaude (1, 10, 11, 13. att.)

1. Pagrieziet montāžas uzgriezni (36) pretēji pulkstenrādītāja virzienam, lai noņemtu kēžrāta pārsegu (37). Izmantojiet uzgriežņu atslēgu SW 8/10mm (C).
2. Pagrieziet ķēdes spriegošanas skrūvi (38) pretēji pulkstenrādītāja virzienam, lai atbrīvotu ķēdes spriegojumu. Izmantojiet montāžas atslēgu (D).
3. Noņemiet ķēdes sliedi (14) un zāģa ķēdi (15).
4. Ar kalibru (neietilpst piegādes komplektā) pārbaudiet uz kēžrāta (41) atstātās rievās.
5. Ja rievās ir dziļākas par 0,5 mm, pārtrauciet lietošanu un vērsieties pie specializēta tirgotāja. Kēžrāts (41) ir jānomaina.
6. Uzstādiat atpakaļ ķēdes stieni (14) un zāģa ķēdi (15), kā aprakstīts sadaļā p 9.5.

13.3.2 Ķēdes sliedes (14) pārbaude 1., 10., 11., 13. att.)

1. Pagrieziet montāžas uzgriezni (36) pretēji pulkstenrādītāja virzienam, lai noņemtu kēžrāta pārsegu (37). Izmantojiet uzgriežņu atslēgu SW 8/10mm (C).

2. Pagrieziet ķēdes spriegošanas skrūvi (38) pretēji pulkstenrādītāja virzienam, lai atbrīvotu ķēdes spriegojumu. Izmantojiet montāžas atslēgu (D).
3. Noņemiet ķēdes sliedi (14) un zāģa ķēdi (15).
4. Ar dziļummēru (neietilpst piegādes komplektā) izmēriet ķēdes sliedes (14) gropes dziļumu.
5. Ķēdes sliede (14) jānomaina, ja uz to attiecas kāds no šiem punktiem:
 - Ķēdes sliede ir nopietni bojāta.
 - Izmērītais gropes dziļums ir mazāks nekā ķēdes sliedes minimālais gropes dziļums (2 mm).
 - Ķēdes sliedes grope ir sašaurināta vai izplesta.
6. Samontējiet ķēdes stieni (14) un zāģa ķēdi, kā aprakstīts sadaļā 9.5.

13.3.3 Ķēdes sliedes (14) nomaīņa (1., 10., 11., 13. att.)

1. Pagrieziet montāžas uzgriezni (36) pretēji pulkstenrādītāja virzienam, lai noņemtu kēžrāta pārsegu (37). Izmantojiet uzgriežņu atslēgu SW 8/10mm (C).
2. Pagrieziet ķēdes spriegošanas skrūvi (38) pretēji pulkstenrādītāja virzienam, lai atbrīvotu ķēdes spriegojumu. Izmantojiet montāžas atslēgu (D).
3. Noņemiet ķēdes sliedi (14) un zāģa ķēdi (15).
4. Nomainiet kēžvades sliedi (14) un veiciet ķēdes sliedes (14) un zāģa ķēdes (15) montāžu, kā aprakstīts . nodaļā9.5.

13.3.4 Zāģķēdes (15) nomaīņa un iestrāde (10–13. att.)

BĪSTAMI

Pļīstot vai nokrītot zāģa ķēdei, pastāv risks gūt smagas traumas!

- Jaunu zāģa ķēdi nekad nenostipriniet uz nolietota ķēdes zobrāta vai bojātas vai nolietotas vadslīdes. Zāģa ķēde var nokrist vai pārtrūkt.
- Izmantojiet tikai tādas zāģa ķēdes un sliedes, kuras ir paredzētas šim ražojumam.
- Pirms zāģa ķēdes nomaīņas iztīriet ķēdes sliedes gropi, jo, ja tajā ir sakrājušies netīrumi, zāģa ķēde var nokrist no sliedes. Sakrājušies netīrumi var uzsūkt arī ķēdes eļļu. Tā rezultātā ķēdes eļļa nevar nokļūt sliedes apakšpusē vai nokļūst tur nepietiekamā daudzumā, un tiek traucēta eļļošana.
- 1. Pagrieziet montāžas uzgriezni (36) pretēji pulkstenrādītāja virzienam, lai noņemtu kēžrāta pārsegu (37). Izmantojiet uzgriežņu atslēgu SW 8/10mm (C).
- 2. Pagrieziet ķēdes spriegošanas skrūvi (38) pretēji pulkstenrādītāja virzienam, lai atbrīvotu ķēdes spriegojumu. Izmantojiet montāžas atslēgu (D).
- 3. Noņemiet ķēdes sliedi (14) un zāģa ķēdi (15).
- 4. Uzstādiat atpakaļ ķēdes stieni (14) un zāģa ķēdi (15), kā aprakstīts sadaļā p 9.5.

Norāde:

Pilnībā pievelciet stiprinājuma uzgriezni tikai pēc ķēdes spriegojuma noregulēšanas.

Izmantojot jaunu zāģa ķēdi, pēc kāda laika spriegošanas spēks samazinās. Tāpēc pēc pirmajām 5 zāģēšanas reizēm, vēlākais, pēc 10 minūtēm pēc zāģēšanas, zāģķēde ir atkārtoti jānospriego.

13.3.5 Zāga ķēdes (15) asināšana

⚠ BRĪDINĀJUMS

Nepareizi uzasināta zāga ķēde palielina negadījumu risku!

Ja asināšanas rezultātā iegūtā griezējšķautņu ģeometrija atšķiras no noteiktajiem izmēriem, palielinās ražojuma atsitienu risks.

– Zāga ķēdes asināšanu uzticiet speciālistam.

Zāga ķēdi var uzasināt autorizētā, specializētā darbnīcā. Nemēģiniet zāga ķēdi asināt saviem spēkiem, ja jūsu rīcībā nav piemērotu instrumentu un jums nav atbilstošas pieredzes.

⚠ UZMANĪBU

Ķēdes asināšanai ir nepieciešami speciāli instrumenti, kuri nodrošina, ka griezējinstrumenti tiek uzasināti pareizajā leņķī un pareizajā dziļumā.

Pēc asināšanas visiem ķēdes posmiem jābūt vienādā platumā un garumā.

Norādes!

Asa zāga ķēde nodrošina optimālu zāgēšanu. Tā bez grūtībām "iegraužas" koksnē un aiz sevis atstāj lielas, garas skaidas.

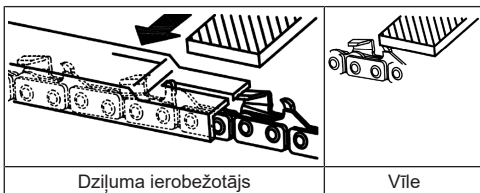
Ja jums zāgēšanas aprīkojums koksnē jāspēk un ja skaidas ir ļoti sīkas, zāga ķēde ir trula. Ja zāga ķēde ir ļoti trula, veidojas nevis skaidas, bet gan koksnes putekļi.

13.3.5.1 Ķēdes zāga asināšanas instrukcija

Zāgu ķēdēm izmantojiet tikai īpašas vīles!

Citām vīlēm ir nepareiza forma un nepareizs slīpējums. Izvēlieties vīles diametru atbilstoši jūsu ķēdes solim. Asinot zāgēšanas posmus, noteikti ievērojiet arī tālāk norādītos leņķus.

	Vīles diametrs	Augšējais leņķis	Apakšējais leņķis	Augšējais slīpuma leņķis (55°)	Standarta dziļums
Zāga ķēdes tips					
		letpīlēšanas rotācijas leņķis	letpīlēšanas slīpuma leņķis	Šķēršais leņķis	
21PBX	apm. 4,8 mm	30°	10°	85°	0,64 mm



Turklāt leņķis jāievēro visiem zāgēšanas posmiem.

Ar nevienmērīgiem leņķiem zāga ķēde (15) darbosies neregulāri, ātri nolietosies un priekšlaicīgi plīsīs.

Tā kā šīs prasības var izpildīt tikai ar pietiekamu un regulāru praksi:

- Lietojiet iespīlējamu vīles turētāju.
 - Asinot zāga ķēdi (15) ar rokām, jālieto iespīlējams vīles turētājs. Uz tā ir atzīmēti pareizie vīlēšanas leņķi.
1. Turiet vīli horizontāli (pareizā leņķī) pret ķēdes stieni (14) un vīlējiet atbilstoši leņķa atzīmei uz vīles turētāja. Atbalstiet iespīlējamu vīles turētāju uz zoba augšdaļas un dziļuma ierobežotāja.
 2. Vienmēr vīlējiet zāgēšanas posmu no iekšpuses uz āru.
 3. Vīle asina tikai kustībā uz priekšu. Pārvietojot to atpakaļ, noceliet to no naža.
 4. Nepieskarieties ar vīli dzenošajam un savienojuma posmiem.
 5. Regulāri pagrieziet vīli, lai nepieļautu vienpusēju nolietojumu.
 6. Paņemiet cietas koksnes gabalu, lai noņemtu griezējšķautņu atskarpes.

Visiem zāgēšanas posmiem jābūt vienāda garuma, pretējā gadījumā tie būs arī dažāda augstuma. Tādējādi zāga ķēde (15) darbosies neregulāri, un tas palielinās plīsuma risku.

13.3.6 Ierīces eļļošana (36. att.)

Norādes!

Eļļojiet pārvaldu ik pēc 10 līdz 20 darba stundām.

Uzpildiet tikai nedaudz smērvielas. Nekad neuzpildiet pārāk daudz!

1. Pielieciet pie ziezvērstā (57) smērvielas spiedi (neietilpst piegādes komplektā).
2. Iespiediet ne vairāk kā vienu pārdošanā pieejamās smērvielas gājienu smērvielas nipeļos (57).

14 Glabāšana un transportēšana

Uzglabājiet ražojumu un tā piederumus tumšā, sausā un no sala iedarbības aizsargātā vietā, kurai nevar piekļūt bērni.

Optimālā uzglabāšanas temperatūras amplitūda ir no 5 °C līdz 30 °C.

Glabājiet ražojumu oriģinālajā iepakojumā.

Apšedziet ražojumu, lai to pasargātu no putekļiem vai mitruma. Uzglabājiet lietošanas instrukciju pie ražojuma.

14.1 Sagatavošana novietošanai glabāšanā

1. Izņemiet akumulatorus.
2. Uzstādiet visus aizsargpārseģus.
3. Pilnīgi iztukšojiet ražojumu.
4. Notīriet un pārbaudiet, vai ražojumam nav bojājumu.

14.2 Transportēšana

BRĪDINĀJUMS

Savainošanās risks!

Pirms jebkuriem darbiem ar elektroinstrumentu (piem., pirms apkopes, instrumentu nomainas utt.), kā arī transportēšanas un uzglabāšanas laikā izņemiet no elektroinstrumenta akumulatoru. Ieslēgšanas/izslēgšanas slēdža nejaušanās nospiešanas gadījumā pastāv savainošanās risks.

- Ražojumu drīkst transportēt tikai aiz tam paredzētā roktura.
- Uzstādiet visus aizsargpārseģus.
- Lai novērstu bojājumus un savainojumus, ražojums transportēšanas laikā ar transportlīdzekļiem jānodrošina pret apgāšanos un slīdēšanu.

15 Remonts un rezerves daļu pasūtīšana

Jāievēro, ka šim ražojumam šādas daļas ir pakļautas lie-tošanas vai dabiskajam nodilumam, vai šādas daļas ir nepieciešamas kā patērējamie materiāli.

IEVĒRĪBA

Saskaņā ar Likumu par ražotāja atbildību par ražojumu kvalitāti ražotājs nav atbildīgs par bojājumiem, kas radušies nelietpratīgi veiktu remontdarbu vai oriģinālo rezerves daļu neizmantošanas dēļ.

Vērsieties klientu servisā vai pie pilnvarota speciālista. Atbilstoši nosacījumi attiecas arī uz piederumiem.

Rezerves daļas un piederumus varat saņemt mūsu servi-sā centrā. Šim nolūkam noskenējiet titullapā esošo kvad-rātkodu.

15.1 Rezerves daļu pasūtīšana

Veicot rezerves daļu pasūtīšanu, vajadzētu norādīt šādu informāciju:

- Modeļa apzīmējums
- Preces numurs
- Datu plāksnītē norādītie dati

Rezerves daļas / piederumi

Akumulators SBP2.0 preces Nr.:	7909201708
Akumulators SBP4.0 preces Nr.:	7909201709
Lādētājs SBC2.4A preces Nr.:	7909201710
Lādētājs SBC4.5A preces Nr.:	7909201711
Lādētājs SDBC2.4A preces Nr.:	7909201712
Lādētājs SDBC4.5A preces Nr.:	7909201713

StarterKit SBSK2.0 preces Nr.:	7909201720
StarterKit SBSK4.0 preces Nr.:	7909201721

16 Utilizācija un otrreizēja izmantošana

Norādes par iepakojumu



Iepakojuma materiāli ir pārstrādājami. Utilizējiet iepakojumus atbilstoši apkārtējās vides prasībām.

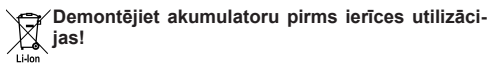
Norādes par Vācijas elektrisko un elektronisko iekārtu likumu (ElektroG)



Nolietotās elektriskās un elektroniskās iekārtas nedrīkst izmest sadzīves atkritumos, bet gan tās jānodod šķirošanas vai utilizācijas punktā!

- Nolietotās baterijas vai akumulatori, kas nav nekustīgi iebūvēti nolietotajās iekārtās, pirms nodošanas jāizņem bez sagraušanas! To utilizāciju regulē Vācijas likums par baterijām.
- Elektrisko un elektronisko iekārtu tīrašniekiem vai lietotājiem ir uzlikts par pienākumu pēc lietošanas tās nodot likumā noteiktajā kārtībā.
- Gala lietotājs patstāvīgi ir atbildīgs par savu personīgo datu dzēšanu no utilizējamajās nolietotās iekārtās!
- Nosvītrotā atkritumu konteinera simbols nozīmē, ka elektriskās un elektroniskās iekārtas nedrīkst utilizēt sadzīves atkritumos.
- Nolietotās elektriskās un elektroniskās iekārtas var nodot bez maksas šādās vietās:
 - Publiski-tiesiskās utilizācijas vai savākšanas vietas (piem., komunālie būvlaukumi)
 - Elektroiekārtu pārdošanas vietas (stacionāri un tiešsaistē), ja tirdzniecības uzņēmumiem ir uzlikts par pienākumu veikt pieņemšanu atpakaļ, vai tie sniedz šādu pakalpojumu brīvprātīgi.
 - Līdz trim nolietotām elektroiekārtām atbilstoši katram iekārtas veidam, kuru malas garums ir maksimāli 25 centimetri, varat bez jaunas iekārtas iepriekšējās iegādes no ražotāja bez maksas nodot pie ražotāja vai kādā citā pilnvarotā savākšanas vietā jūsu tuvumā.
 - Citas ražotāja un izplatītāja papildu pieņemšanas atpakaļ prasības uzzināsiēt attiecīgajā klientu servisā.
- Ja ražotājs veic jaunas elektroiekārtas piegādi privātai mājāsaimniecībai, tas var ierosināt nolietotās elektroiekārtas bezmaksas savākšanu pēc gala lietotāja pieprasījuma. Šim nolūkam sazinieties ar ražotāja klientu servisu.
- Šie apgalvojumi attiecas tikai uz ierīcēm, kas tiek uzstādītas un pārdotas Eiropas Savienības dalībvalstīs, un kas ir pakļautas Eiropas Direktīvas 2012/19/ES prasībām. Valstīs, kas nav Eiropas Savienības dalībvalstis, var būt spēkā no šīm atšķirīgas prasības attiecībā uz nolietoto elektrisko un elektronisko iekārtu utilizāciju.

Norādes par litija jonu akumulatoriem



- Neizmetiet akumulatoru mājāsaimniecības atkritumos, nemetiet ugunī (sprādzienbīstamība) vai ūdenī. Bojāti akumulatori var kaitēt apkārtējai videi un jūsu veselībai, ja izplūst indīgi tvaiki vai šķidrums.
- Bojāti vai izmantoti akumulatori jānodod otrreizējai pārstrādei saskaņā ar direktīvu 2006/66/EK.
- Nododiet ierīci un lādētāju utilizācijas punktā Izmantotās plastmasas un metāla daļas var atdalīt viendabīgā veidā un nodot otrreizējai izmantošanai.
- Utilizējiet akumulatorus izlādētā stāvoklī. Mēs iesakām polus nosegt ar līmlenti, lai pasargātu no īssavienojuma. Neatveriet akumulatoru.

- Utilizējiet akumulatorus saskaņā ar vietējiem noteikumiem. Nododiet akumulatorus izmantotu akumulatoru savākšanas punktā, kur tos nodod otrreizējai izmantošanai atbilstoši apkārtējās vides prasībām. Jautājiet par to vietējam atkritumu utilizācijas uzņēmumam.

Degviela un eļļas

- Pirms ražojuma utilizācijas jāiztukšo degvielas tvertne un motoreļļas tvertne!
- Degvielu un motoreļļu nedrīkst izmest sadzīves atkritumos vai kanalizācijā, tās jānodod šķirošanas vai utilizācijas punktā!
- Tukšās eļļas un degvielas tvertnes jāutilizē atbilstoši apkārtējās vides prasībām.

17 Traucējumu novēršana

Traucējums	Iespējamais cēlonis	Novēršana
Ražojumu nevar iedarbināt.	Pārāk zems akumulatora uzlādes līmenis.	Uzlādējiet akumulatoru.
	Akumulators nav ievietots pareizi.	Iebīdīiet akumulatoru akumulatora stiprinājumā. Akumulators dzirdami nofiksējas.
	Bojāts ieslēgšanas / izslēgšanas slēdzis.	Vērsieties mūsu servisa dienestā.
	Bojāts motors.	
Ražojums darbojas ar pārtraukumiem.	Ierīces iekšpusē ir vaļīgs kontakts.	Vērsieties mūsu servisa dienestā.
	Bojāts ieslēgšanas / izslēgšanas slēdzis.	
Nepietiekama zāģēšanas jauda.	Zāģa ķēde ir nepareizi uzstādīta.	Uzstādiet zāģa ķēdi pareizi.
	Zāģa ķēde ir trula.	Uzticiet zāģa ķēdes asināšanu specialistam vai nomainiet zāģa ķēdi.
	Nepietiekams ķēdes spriegojums.	Pārbaudiet zāģa ķēdi. Ja nepieciešams, nospriegojiet zāģa ķēdi.
	Neasa nažu sija.	Pārbaudiet nažu siju, uzasiniet vai vērsieties mūsu servisa dienestā.
	Pārāk liela berze trūkstošas eļļošanas dēļ.	Ieeļļojiet nažu siju.
	Piesārņota nažu sija.	Notīriet nažu siju.
	Slikta griešanas tehnika.	Ievērojiet darba norādījumus.
Apgrūtināta ražojuma darbība/zāģa ķēde krīt nost.	Nepietiekams ķēdes spriegojums.	Pārbaudiet zāģa ķēdi. Ja nepieciešams, nospriegojiet zāģa ķēdi.
Ķēde uzkarst, zāģējot veidojas dūmi, mainās sliedes krāsa.	Par maz zāģa ķēdes eļļas.	Pārbaudiet automātisko eļļošanas sistēmu. Ja nepieciešams, uzpildiet zāģa ķēdes eļļu.
Nažu sija sakarst.	Neasa nažu sija.	Pārbaudiet nažu siju, uzasiniet vai vērsieties mūsu servisa dienestā.
	Nažu sijai ir robi.	
	Pārāk liela berze trūkstošas eļļošanas dēļ.	Ieeļļojiet nažu siju.
Spēcīga vibrācija, skaļi trokšņi	Piesārņots griešanas mehānisms.	Notīriet griešanas mehānismu.
	Bojāts motors.	Vērsieties mūsu servisa dienestā.
Slikts griešanas rezultāts.	Diega spolei nav pietiekama plaušanas diega.	Pagariniet griešanas auklu/nomainiet auklas spoli.
	Piesārņots griešanas mehānisms.	Notīriet griešanas mehānismu.
	Pārāk zems akumulatora uzlādes līmenis.	Uzlādējiet akumulatoru.
Neparastas vibrācijas	Vaļīga vadsliede.	Pārbaudiet vadsliedes stiprinājumu.

18 Garantijas noteikumi – Schepbach 20V IXES sērija

Pārbaudes datums 25.04.2024

Augsti godātais klient, augsti cienītā kliente!

Mūsu ražojumiem tiek veikta stingra kvalitātes pārbaude. Ja tomēr kāds ražojums nevainojami nedarbojas, mēs to ļoti nožēlojam un lūdzam jūsu vēsties mūsu servisa dienestā pēc zemāk norādītās adreses. Mēs esam pieejami arī telefoniski pa servisa tālruna numuru. Turpmākajām norādēm jākalpo jums neraucotētai apstrādei un regulēšanai bojājuma gadījumā.

Lai izvirzītu garantijas prasības, jāievēro šādi punkti:

1. **Šie garantijas noteikumi** reglamentē mūsu papildu ražotāja garantijas pakalpojumus attiecībā uz jaunu ražojumu pircējiem (privātiem gala patērētājiem). Šī garantija neskar likumā noteiktās garantijas prasības. Par tām ir atbildīgs tirdzniecības uzņēmums, pie kura esat iegādājies ražojumu.

2. **Garantijas pakalpojums**, ko sniedz ražotājs, attiecas vienīgi uz trūkumiem, kas rodas jūsu iegādātajam jaunajam ražojumam sakarā ar materiāla vai ražošanas defektiem. Ja garantijas perioda laikā rodas materiāla vai ražošanas defekti, tad ražotājs kā garantijas sniedzējs šīs garantijas ietvaros nodrošina kādu no turpmākajiem pakalpojumiem pēc savas izvēles:

- Preces bezmaksas remonts
- Preces bezmaksas nomaina pret līdzvērtīgu preci (ja nepieciešams, arī nomaina pret jaunāku modeli, ja sākotnējā prece vairs nav pieejama).

Nomainītie ražojumi vai daļas pāriet mūsu īpašumā. Ņemiet vērā, ka mūsu ražojumi atbilstoši noteikumiem nav konstruēti komerciālai, amatnieciskai vai profesionālai izmantošanai. Tādēļ garantijas gadījumus nenotiek, ja ražojums garantijas termiņa laikā bija izmantots komerciālos, amatnieciskos vai rūpnieciskos uzņēmumos vai bija pakļauts līdzvērtīgai slodzei.

3. **Mūsu garantijas pakalpojumus nav iekļauti šādi punkti:**

- Ražojuma bojājumi, kas radušies montāžas instrukcijas neievērošanas, nelietpratīgas ierīkošanas, lietošanas instrukcijas neievērošanas (piem., pieslēgums pie nepareiza tīkla sprieguma vai strāvas veida) vai apkopes un drošības tehnikas noteikumu neievērošanas vai ražojuma izmantošanas nepiemērotos apkārtējās vides apstākļos, kā arī nepietiekamas kopšanas un apkopes dēļ.
- Ražojuma bojājumi, kas radušies ļaunprātīgu vai nelietpratīgu lietošanas veidu (piem., ražojuma pārslozde vai neatļautu instrumentu vai piederumu izmantošana), svešķermeņu iekļūšanas ražojumā (piem., smiltis, akmeņi vai putekļi), transportēšanas laikā radušos bojājumu, spēka pielietošanas vai ārēju iedarbību (piem., bojājumi, ko rada nokrišana) dēļ.
- Ražojuma vai ražojuma daļu bojājumi, kas ir izskaidrojami ar noteikumiem atbilstošu, parastu (saistītu ar ekspluatācijas prasībām) vai citu dabisku nodilumu, kā arī nodiltošo detaļu bojājumi un / vai nolietojums.
- Ražojuma trūkumi, ko bija izraisījuši piederumu, papildinājuma vai rezerves daļu izmantošana, kas nav oriģinālās daļas vai to lietošana nebija noteikumiem atbilstoša.

- Ražojumi, kuriem bija veiktas izmaiņas vai modifikācijas.
- Maznozīmīgas atšķirības no nominālajām īpašībām, kas ir nesvarīgas ražojuma vērtībai un lietošanas derīgumam.
- Ražojumi, kuriem bija veikti patvaļīgi remontu vai tādi remontu, ko sevišķi veikušas nepilnvarotas trešās personas.
- Ja ražojumam nav marķējuma vai ražojuma identifikācijas informācijas (ierīces uzlīmes) vai tā ir nesalasāma.
- Ražojumi, kam piemīt pārāk liels piesārņojums, un tādēļ servisa personāls noraida to pieņemšanu.
- Prasības par zaudējumu atīdzināšanu, kā arī netiešie zaudējumi vispār nav iekļauti šajā garantijas pakalpojumā.

4. **Garantijas termiņš** parasti ir **5 gadi** (12 mēneši akumulātoriem) un sākas ar ražojuma pirkuma datumu. Liekoties datums ir atrodamas uz oriģinālā pirkumu apliecinājošā dokumenta. Garantijas prasības jāceļ nekavējoties attiecīgi pēc informācijas saņemšanas. Garantijas prasību izvirzīšana pēc garantijas termiņa izbeigšanās ir izslēgta. Ražojuma remonts vai apmaiņa nepagarina garantijas termiņu, kā arī ar šo pakalpojumu nenosaka jaunu garantijas termiņu ražojumam vai iespējami iebūvētajām rezerves daļām. Tas attiecas arī uz vietas veiktā servisa izmantošanu. Garantijas pakalpojuma izmantošana paredz, ka ražotājam kā garantijas sniedzējam pēc tā pieprasījuma tiek nodrošināta garantijas gadījuma pārbaude, nosūtot tam preci. Ir jāuzmanās, lai transportēšanas laikā netiktu pieļauti bojājumi, izmantojot atbilstošu iepakojumu. Attiecīgais ražojums notrītā stāvoklī kopā ar pirkumu apliecinājošo dokumenta kopiju, kur iekļauta informācija par pirkuma datumu un ražojuma nosaukums, jāiesniedz vai jānosūta servisa uzņēmumam. Ja ražojumu nosūta nepilnīgā veidā, bez pilnīga piegādes komplekta, trūkstošos piederumus atbilstoši to vērtībai ieskaita / atskaita, ja ražojumu nomaina vai veic atmaksu. Daļēji vai pilnīgi izjaukti ražojumi nevar tikt pieņemti kā garantijas gadījums. Nepamatotas pretenzijas gadījumā vai ārpus garantijas termiņa pircējs vispār uzņemas transportēšanas izmaksas un transportēšanas risku. **Lūdzam iepriekš pieteikt garantijas gadījumu servisa centrā (sk. zemāk).** Parasti tiek atrunāts, ka bojātais ražojums ar īsu traucējuma aprakstu, izmantojot organizētu atpakaļsūtīšanu, vai remonta gadījumā ārpus garantijas termiņa pietiekamā apjomā apmaksāts, ievērojot atbilstošas iepakojšanas un nosūtīšanas vadlīnijas, tiek nosūtīts uz zemāk norādīto servisa adresi. **Ievērojiet, lai šis ražojums (atkarībā no modeļa) piegādes atgriešanas gadījumā drošības apsvērumu dēļ būtu brīvs no visiem ekspluatācijas materiāliem.** Uz mūsu servisa centra nosūtītajam ražojumam jābūt iepakotam tādā veidā, lai ražojumam, par kuru iesniegta pretenzija, nepieļautu bojājumus transportēšanas laikā. Pēc veikta remonta / nomainas mēs nosūtīsim jums atpakaļ ražojumu bez maksas. Ja ražojums nevar saremontēt vai nomainīt, pēc mūsu brīvā izvērtējuma var atmaksāt naudas summu līdz pat bojātā ražojuma pirkuma cenas apjomam, pie kam ņem vērā atskaitījumu, pamatojoties uz nolietojumu un nodilumu. Šie garantijas pakalpojumi ir spēkā tikai par labu privātam gala pircējam, un no tiem nav iespējams atteikties vai tos attiecināt uz citu personu.

5. **Garantijas termiņa pagarinājums līdz 10 gadiem:** Scheppach piedāvā papildu 5 gadu garantijas pagarinājumu uz Scheppach 20V sērijas ražojumiem. Līdz ar to uz šiem ražojumiem garantijas termiņš kopumā sasniedz 10 gadus. Izņemot akumulatorus, lādēšanas ierīces un piederumus. Šo garantijas pagarinājumu jūs varat izmantot, reģistrējot tiešsaistē tīmekļa vietnē <https://garantie.scheppach.com> šajā jomā iekļauto Scheppach ražojumu līdz vēlākais 30 dienu laikā no pirkuma datuma. Pēc veiktās tiešsaistes reģistrācijas jūs saņemsiet precei pielāgotu garantijas pagarinājuma apstiprinājumu.
6. **Lai izvirzītu garantijas prasību sazinieties ar mūsu servisa centru.**

Prioritāri izmantojiet mūsu veidlapu mūsu mājas lapā: <https://www.scheppach.com/de/service>

Nesūtiet nekādus ražojumus bez iepriekšējas saziņšanās un pieteikuma mūsu servisa centrā.

Šo garantijas saistību izmantošanai obligāts priekšnosacījums ir pirmā saziņa ar mūsu servisa centru. Garantijas prasības jāizvirza 14 dienu laikā pēc trūkuma konstatēšanas pirms garantijas termiņa izbeigšanās. Šim nolūkam ir nepieciešams oriģināls pirkumu apliecinātais dokuments un zināmos apstākļos precei pielāgotā garantijas pagarinājuma apstiprinājums.

7. **Apstrādes laiks** - Parasti mēs nokārtojam pretenziju sūtījumus 14 dienu laikā pēc saņemšanas mūsu servisa centrā. Ja izņēmuma gadījumā minētais apstrādes laiks tiek pārsniegts, par to mēs jūs savlaicīgi informēsim.
8. **Nodilstošās detaļas vispār nav iekļautas garantijā!** - Nodilstošās detaļas ir: a) komplektā iekļautie, uzstādītie un / vai iebūvētie akumulatori, kā arī b) visas no modeļiem atkarīgas nodilstošās detaļas (tai skaitā siksnas, zāga plātnes, darbinstrumenti, slīpripas, filtri, ogles sukas utt., sk. lietošanas instrukciju). Garantijas pakalpojumā nav iekļauti pilnīgi izlādēti akumulatori vai tādi, kuriem ir bojāts korpus un / vai akumulatora polu izvades.
9. **Iepriekšējs aprēķins** - Ražojumus, kas nav iekļauti vai vairs nav iekļauti garantijas pakalpojumā, mēs remontējam par papildu samaksu. Pēc pieprasījuma jūs varat nosūtīt bojātos ražojumus uz mūsu servisa centru uz iepriekšēja aprēķina pamata un zināmos apstākļos rakstiski (pa pastu, pa e-pastu) dot servisa centram remonta veikšanas atļauju. Bez remonta veikšanas atļaujas nenotiek turpmākā apstrāde.

Garantijas noteikumi ir spēkā tikai attiecīgi pašreizējā redakcijā uz pretenzijas brīdi un, ja nepieciešams, tos var izlasīt mūsu mājas lapā (www.scheppach.com). Tulkojumu gadījumā vienmēr noteicošā ir redakcija vācu valodā.

Scheppach GmbH · Günzburger Str. 69 · 89335 Ichenhausen (Vācija)

Tālrunis: +800 4002 4002 ·

E-pasts: customerservice.LV@scheppach.com ·

Internets: <https://www.scheppach.com>

Mēs paturam sev tiesības jebkurā brīdī veikt izmaiņas šajos garantijas noteikumos bez iepriekšēja brīdinājuma.

19 ES atbilstības deklarācija

Oriģinālās atbilstības deklarācijas tulkojums

Ražotājs:

Scheppach GmbH
Günzburger Straße 69
D-89335 Ichenhausen

Mēs, uzņemoties pilnu atbildību, paziņojam, ka šeit aprakstītais ražojums atbilst spēkā esošajām direktīvām un standartiem.

Prečzīme: **SCHEPPACH**
Preces **AR AKUMULATORU DARBINĀMA**
apzīmējums: **DAUDZFUNKCIJU IERĪCE**

BC-MFH400-X

5904820900

Preces Nr.

ES direktīvas:

2014/30/ES, 2006/42/EK, 2000/14/EK_2005/88/EK, 2011/65/ES*

* Augstāk aprakstītais deklarācijas priekšmets izpilda Eiropas Parlamenta un Eiropas Padomes 2011. gada 8. jūnija Direktīvas 2011/65/ES noteikumu par noteiktu bīstamo vielu izmantošanas ierobežošanu elektriskajās un elektroniskajās ierīcēs.

2006/42/EK - IV pielikums

Pilnvarotā iestāde: TÜV SÜD Product Service GmbH
Zertifizierstelle,
Ridlerstraße 65,
80339 München, Vācija

Numurs:

Sertifikāta numurs: M6A 011284 0442 Rev. 00

Pielietotie standarti:

EN 62841-1:2015/A11:2022; EN 62841-4-2:2019;
EN 50636-2-91:2014; EN ISO 11680-1:2021;
EN ISO 11806-1:2022; EN ISO 12100:2010;
EN IEC 55014-1:2021; EN IEC 55014-2:2021

Dokumentācijas sastādīšanai pilnvarotā persona:

Stefan Hartinger
Günzburger Str. 69
D-89335 Ichenhausen

Ichenhausen, 05.08.2024


Simon Schünk

Division Manager Product Center


Andreas Pecher

Head of Project Management

Innehållsförteckning

1	Inledning.....	376
2	Produktbeskrivning (bild 1-6)	376
3	Leveransomfång (bild 1)	377
4	Avsedd användning.....	377
5	Säkerhetsanvisningar.....	377
6	Tekniska specifikationer.....	381
7	Uppackning	382
8	Före idrifttagning	382
9	Montering	384
10	Manövrering	386
11	Arbetsinstruktioner	387
12	Rengöring.....	389
13	Underhåll.....	389
14	Förvaring och transport.....	392
15	Reparation och reservdelsbeställning.....	392
16	Avfallshantering och återvinning	393
17	Felsökning.....	393
18	Garantivillkor – Scheppach 20V IXES Serie	394
19	EU-försäkrän om överensstämmelse.....	396
20	Sprängskiss.....	487

Förklaring av symbolerna på produkten

Användningen av symboler i den här handboken ska göra dig uppmärksam på eventuella risker. Säkerhetssymbolerna och förklaringarna som anges i samband med dessa måste förstås. Varningarna i sig undanröjer inga risker och kan inte ersätta lämpliga åtgärder för att förebygga olyckor.

	Läs och följ instruktionsmanualen och säkerhetsanvisningarna före idrifttagning!
	Obs! Om säkerhetstecknen och varningsanvisningarna som sitter på produkten inte följs samt om säkerhets- och bruksanvisningarna inte följs kan det leda till svåra personskador eller till och med dödsfall.
	Använd skyddsglasögon.
	Använd ett hörselskydd.
	Använd alltid skyddshjälm!
	Bär säkerhetshandskar!

	Använd rejäla skodon!
	Hastighetsinställning
	Utsätt inte produkten för regn. Produkten får bara stationeras, lagras och användas i torra miljöer.
	Obs! Skaderisk på grund av roterande kniv.
	Säkerställ att tillräckligt säkerhetsavstånd hålls till andra personer. Håll icke inblandade personer borta från produkten.
	Ivågkastade föremål och roterande delar kan orsaka allvarliga skador.
	Säkerställ att tillräckligt säkerhetsavstånd hålls till andra personer.
	Håll avstånd till andra människor och elektriska ledningar.
	Se upp för fallande material.
	Underhålls-, omriggnings-, inställnings- och rengöringsarbeten ska endast utföras när motorn är avstängd och batteriet är borttaget.
	Litium-jon-batteri
	Produkten uppfyller kraven i gällande europeiska direktiv.
	Påfyllningsöppning för kedjeolja
	Monteringsriktning av sågkedjan
	Snittlängd
	Längd knivbalk
	Rotationsriktning trådspole.
	Rotationsriktning grästrimmer.
	Diameter trådspole.
	Riktning för borttagning av material

	Diameter skärkniv.
	Skärkniv.
	Håll undan dina fötter från insättningsverket.
	Använd inget sågblad.
	Garanterad ljudeffektnivå för produkten.
	Garanterad ljudeffektnivå för produkten.

1 Inledning

Tillverkare:

Scheppach GmbH

Günzburger Straße 69

D-89335 Ichenhausen

Bästa Kund!

Vi hoppas att du får mycket glädje och nytta av din nya produkt.

Anvisning:

Tillverkaren av denna produkt ansvarar enligt gällande produktansvar inte för skador som kan uppstå på produkten eller genom produkten:

- Felaktig behandling
- Om instruktionsmanualen inte följs
- Reparationer genom utomstående, obehöriga fackspecialister
- Vid byte och montering av reservdelar som inte är original
- Felaktig användning

Observera följande:

Drifanvisningen är en del av den här produkten.

Den innehåller viktiga anvisningar om hur du arbetar säkert, fackmannamässigt och ekonomiskt med produkten. Den informerar om hur du undviker faror, håller nere reparationskostnader, minskar stilleståndstider, och ökar produktens tillförlitlighet och livslängd. Utöver denna instruktionsmanuals säkerhetsbestämmelser måste även föreskrifterna beaktas som gäller produktens användning i ditt land.

Bekanta dig med alla användnings- och säkerhetsanvisningar innan du börjar använda produkten. Kör produkten endast enligt beskrivningen och för de angivna användningsområdena. Förvara drifanvisningen väl och låt alla dokument följa med om produkten lämnas vidare till tredje part.

2 Produktbeskrivning (bild 1-6)

1. Batteri*
2. Bakre handtag
3. Till-/Från-brytare
4. Rörskaft
5. Främre handtag
- 5a. Gummiring
- 5b. Sexkantshålskruv M5
6. Benskydd
7. Låsning (rörskaft)
8. Stjärnhandtag
9. Bärögla
10. Huvudbrytare
11. Startspärr
12. Laddningsstatusindikator (batteri)
13. Främre rörskaft (stamkvistare)
14. Kedjesågklinga (styrskena)
15. Sågkedja
16. Oljetank
17. Främre rörskaft (häcksax)
18. Handtag
19. Knivbalk
20. Främre rörskaft (röjsax/grästrimmer)
- 20a. Sexkantshålskruv M6
21. Skyddskåpa (sida)
22. Trädskärare
23. Spolfodral
24. Skyddskåpa (övre)
25. Skärkniv
26. Transportskydd (skärkniv)
27. Knivskydd (häcksax)
28. Svärd- och kedjeskydd
29. Bärrem
30. Kåpa
31. Mutter M10
32. Spännskiva
33. Fästspindel
34. Inre fläns
35. Yttre fläns
36. Monteringsmutter (kedjehjulskåpa)
37. Kedjehjulskåpa
38. Kedjespännskruv
39. Styrbult
40. Kedjespännbultar
41. Kedjehjul
42. Reglerskruv (smörjning av sågkedjor)
43. Karbinhake
44. Säkerhetsflik
45. Upplåsningsknapp (batteri)
46. Batterihållare
47. Utlösare (trådspole)
48. Trådspole
49. Vinkeljustering
50. Upplåsningspack
51. Lock
52. Upplåsning
53. Tryckfjäder
54. Gångutloppsögla
55. Spår
56. Skåra (trådspolens mitt)
57. Smörjnippel (stamkvistare)
58. Smörjnippel (häcksax)

* = ingår inte obligatoriskt i leveransomfånget!

3 Leveransomgång (bild 1)

Pos.	Antal	Beteckning
1.	2 x	Batteri*
5.	1 x	Främre handtag
5a.	1 x	Gummiring
5b.	4 x	Sexkantshålskruv M5
13.	1 x	Främre rörskaft (stamkvistare)
14.	1 x	Kedjesågklinga (styrskena)
15.	1 x	Sågkedja
17.	1 x	Främre rörskaft (häcksax)
20.	1 x	Främre rörskaft (röjsax/grästrimmer)
20a.	2 x	Sexkantshålskruv M6
21.	1 x	Skyddskåpa (sida)
23.	1 x	Spolfodral
24.	1 x	Skyddskåpa (övre)
25.	1 x	Skärkniv
26.	1 x	Transportskydd (skärkniv)
27.	1 x	Knivskydd
28.	1 x	Svärd- och kedjeskydd
29.	1 x	Bärrem
31.	1 x	Mutter M10
A.	1 x	Insexnyckel, 4 mm
B.	1 x	Insexnyckel, 5 mm
C.	1 x	U-nyckel stl. 8/10 mm
D.	1 x	Monteringsnyckel (stl. 19/21 mm, stjärnskruvmejsel)
	1 x	Batteridrivet multifunktionsredskap
	1 x	Instruktionsmanual

4 Avsedd användning

Produkten får endast monteras på det medföljande motorhuvudet.

Röjsåg:

Röjsågen (användning av skärkniv) är endast avsedd för klippning av lätt trä, kraftigare ogräs och sly.

Grästrimmer:

Grästrimmern (användning av trådspole med skärtråd) är endast avsedd för klippning av gräsmattor, gräspartier och lättare ogräs.

Häcksax:

Häcksaxen får endast användas för att klippa häckar, växter och buskar.

Stamkvistare (motorsåg med teleskophandtag):

Stamkvistaren är avsedd för kvistningsarbete på träd. Den är inte lämplig för omfattande sågarbeten och träd-fällning eller för sågning av annat material än trä.

Produkten får endast användas på avsett sätt. Varje användning därutöver är inte ändamålsenlig. För skador eller personskador till följd av detta ansvarar användaren/operatören och inte tillverkaren.

I den avsedda användningen ingår också att man följer säkerhetsanvisningen liksom monteringsanvisningen och driftanvisningar i bruksanvisningen.

Personer som använder och underhåller produkten måste veta hur den fungerar och känna till möjliga risker.

Vid förändringar på produkten undantas tillverkaren helt från ansvar och skador som beror på detta.

Produkten får bara användas med originaldelar och originaltillbehör från tillverkaren.

Tillverkarens säkerhets-, arbets- och underhållsanvisningar samt de mått som anges i den tekniska specifikationen måste följas.

Observera att våra produkter inte är konstruerade för kommersiell, hantverksmässig eller industriell användning. Vi lämnar ingen garanti när produkten används i kommersiella eller industriella verksamheter liksom liknande verksamheter.

Förklaring av signalorden i bruksanvisningen

FARA

Signalord för att känneteckna en omedelbart förestående farlig situation som, om den inte undviks, kan leda till livshotande eller allvarlig personskada.

VARNING

Signalord för att känneteckna en tänkbar farlig situation som, om den inte undviks, kan leda till allvarlig personskada.

VAR FÖRSIKTIG

Signalord för att känneteckna en omedelbart förestående farlig situation som, om den inte undviks, kan leda till en mindre eller måttlig personskada.

OBS

Signalord för att känneteckna en omedelbart förestående farlig situation som, om den inte undviks, kan leda till materiella skador på produkten eller egendom/innehav.

5 Säkerhetsanvisningar

Bevara alla säkerhetsanvisningar och instruktioner för framtida bruk.

Begreppet elverktyg som används i säkerhetsanvisningarna avser såväl eldrivna elverktyg (med elsladd) som batteridrivna elverktyg (utan elsladd).

VARNING

Läs alla säkerhetsanvisningar, instruktioner, illustrationer och tekniska specifikationer som medföljer detta elverktyg.

Om du inte följer säkerhetsanvisningarna och de angivna instruktionerna finns risk för elstöt, bränder och/eller allvarliga personskador.

1) Arbetsplats säkerhet

- Se till att ditt arbetsområde är rent och har god belysning.** Stökiga och dåligt belysta arbetsplatser utgör en olycksrisk.
- Arbeta inte med elverktyg i områden med explosionsrisk om det finns antändliga vätskor, gaser eller damm i området.** Elverktyg genererar gnistor som kan antända dammet eller ångorna.

- c) **Barn och andra personer får inte vistas i området medan du använder elverktyget.** Du kan förlora kontrollen över elverktyget om du blir distraherad.

2) Elsäkerhet

- a) **Elverktygets stickkontakt måste passa i eluttaget. Du får inte ändra stickkontakten på något sätt. Använd inte adapterkontakter tillsammans med jordade elverktyg.** Intakta stickkontakter och uttag som passar till dessa minskar risken för elstöt.
- b) **Undvik att vidröra jordade delar, exempelvis rör, radiatorer, spisar och kylskåp, med kroppen.** Risken för elstöt ökar om din kropp är jordad.
- c) **Låt inte elverktyg utsättas för regn eller väta.** Vattnet som tränger in i elverktyg ökar risken för elstöt.
- d) **Använd inte anslutningsladdan för andra uppgifter än den är avsedd för, till exempel för att bära eller hänga upp elverktyget eller för att dra ut kontaktet ur eluttaget. Håll anslutningsladdan borta från värme, olja, vassa kanter och rörliga delar.** Skadade eller tilltrasslade sladdar ökar risken för elstöt.
- e) **När du arbetar utomhus med ett elverktyg, använd endast förlängningskabel som också är lämplig för utomhusbruk.** Att använda en förlängningsladd som är lämplig för utomhusbruk minskar risken för elektrisk stöt.
- f) **Använd en jordfelsbrytare om du måste använda elverktyget i en fuktig omgivning.** Användning av en jordfelsbrytare minskar risken för elstöt.

3) Personssäkerhet

- a) **Var uppmärksam, tänk på vad du gör och använd ditt förnuft när du arbetar med elverktyg. Använd inte elverktyget om du är trött eller påverkad av alkohol, droger eller läkemedel.** Det räcker att du är uppmärksam ett ögonblick under arbete med elverktyg för att allvarliga olyckor ska inträffa.
- b) **Använd personlig skyddsutrustning och ha alltid skyddsglasögon på dig.** Personlig skyddsutrustning anpassad till elverktygets användning, som dammask, halksäkra säkerhetsskor, skyddshjälm och hörselskydd, minskar risken för personskador.
- c) **Undvik att starta maskinen oavsiktligt. Försäkra dig om att elverktyget är avstängt innan du ansluter det till strömförsörjningen och/eller batteriet samt innan du lyfter upp eller bär det.** Olyckor kan inträffa om du håller fingret på brytaren när du bär elverktyget, eller om maskinen är tillslagen när du avslutar den till strömförsörjningen.
- d) **Ta bort alla inställningsverktyg eller skruvnycklar innan du startar elverktyget.** Ett verktyg eller en skruvmejsel som befinner sig i en roterande maskindel på elverktyget kan orsaka personskador.
- e) **Undvik en onormal kroppshållning. Se till att stå säkert och behåll balansen hela tiden.** Då har du bättre kontroll över elverktyget om något oförutsett inträffar.
- f) **Använd lämpliga arbetskläder. Använd inte löst sittande kläder eller smycken. Håll hår och kläder på avstånd från rörliga delar.** Löst sittande kläder, smycken och långt hår kan fastna i rörliga delar.

- g) **Om dammsugnings- och uppsamlingsutrustning kan installeras måste de anslutas och användas korrekt.** Användning av en dammsugning kan minska risker orsakade av damm.

- h) **Låt dig inte invaggas i falsk säkerhet och bryt inte mot säkerhetsreglerna för elverktyg, även om du känner till elverktyget när du använt det många gånger.** Oaktasam hantering kan leda till allvarliga personskador inom bråkdelar av sekunder.

4) Användning och behandling av elverktyget

- a) **Överbelasta inte dina elverktyg. Använd det elverktyg som är avsett för arbetet.** Du arbetar bättre och säkrare i det angivna effektområdet med ett elverktyg som är avsett för arbetet.
- b) **Använd inte ett elverktyg med defekt brytare.** Ett elverktyg som inte kan startas/stängas av längre är farligt och måste repareras.
- c) **Dra ut stickkontakten ur eluttaget och/eller ta ut ett uttagbart batteri innan du gör maskininställningar, byter delar hos insatsverktyget eller lägger undan elverktyget.** Denna försiktighetsåtgärd förhindrar att du startar elverktyget oavsiktligt.
- d) **Förvara elverktyg som inte används utom räckhåll för barn. Låt inte personer använda elverktyget om de inte känner till hur det fungerar eller inte har läst dessa anvisningar.** Elverktyg utgör en fara om de används av oerfarna personer.
- e) **Ta väl hand om elverktyg och insättningsverktyg. Kontrollera att rörliga delar fungerar som de ska och inte är fastklämda, kontrollera om delar är brutna eller så pass skadade att det inverkar på elverktygets funktion. Skadade delar ska repareras innan du börjar använda elverktyget igen.** Många olyckor orsakas av dåligt underhållna elverktyg.
- f) **Håll skärverktyg vassa och rena.** Skärverktyg som underhålls noga och hålls vassa fastnar inte så ofta och är lättare att styra.
- g) **Använd elverktyg, tillbehör, insättningsverktyg osv. enligt dessa anvisningar. Ta även hänsyn till arbetsförhållandena under ditt arbete.** Farliga situationer kan uppstå om elverktyg används för andra ändamål än de är avsedda för.
- h) **Håll alltid handtag och greppytor torra, rena och fria från olja och fett.** Håll handtag och greppytor tillräckligt säkra användning och kontroll av elverktyget i oförutsedda situationer.

5) Användning och hantering av batteridrivna verktyg

- a) **Ladda batterier endast med laddare som rekommenderas av tillverkaren.** Med en laddare som ska användas med en viss typ av batterier finns det brandrisk om den används med andra batterier.
- b) **Använd därför endast batterier som är avsedda för elverktyg.** Användning av andra batterier kan leda till skaderisk och brandrisk.
- c) **Håll batteri som inte används borta från gem, mynt, nycklar, spik, skruvar eller andra små metallföremål som kan föroresaka överbrygning av kontaktarna.** Kortslutning av batterikontakter kan leda till brännskador eller brand.

- d) **Vid felaktig användning kan batteriet läcka vätska. Undvik kontakt med sådan vätska. Vid tillfällig kontakt, spola det berörda området med vatten. Om vätska kommer in i ögonen, sök medicinsk vård.** Läckande batterivätska kan orsaka hudirritation eller brännskador.
- e) **Använd inte skadade eller ändrade batterier.** Skadade eller ändrade batterier kan bete sig oförutsägbart och börja brinna eller explodera.
- f) **Utsätt inte batterier för Eld eller höga temperaturer.** Eld eller temperaturer över 130 °C kan leda till explosion.
- g) **Följ anvisningarna för laddning och ladda aldrig batteriet eller verktyget utanför det i bruksanvisningen angivna temperaturområdet.** Felaktig laddning eller laddning utanför det tillåtna temperaturområdet kan förstöra batteriet och utgöra en brandfara.

6) Service

- a) **Elverktyg måste repareras av kvalificerade fackmän, endast originalreservdelar får användas.** Därmed säkerställs att elverktyget fortsätter vara säkert.
- b) **Serva aldrig skadade batterier.** Allt underhåll av batterier ska endast utföras av tillverkaren eller auktoriserade servicecenter.

5.1 Allmänna säkerhetsanvisningar

- a) **Var uppmärksam, tänk på vad du gör och använd ditt förnuft när du arbetar med elverktyg. Använd inte elverktyget om du är trött eller påverkad av alkohol, droger eller läkemedel.** Det räcker att du är uppmärksam ett ögonblick under arbete med elverktyg för att allvarliga olyckor ska inträffa.
- b) Nationella bestämmelser kan begränsa användningen av produkten.
- c) Ta regelbundna pauser när du flyttar händerna för att främja blodcirkulationen.
- d) **Håll alltid ordentligt med båda händerna i produkten när du arbetar.** Se till att maskinen står stadigt.

5.2 Säkerhetsanvisningar för grässtrimmers och röjsågar

5.2.1 Instruktion

- a) Läs hela bruksanvisningen innan du börjar arbeta med produkten.
- b) Produkten får inte användas av personer (inklusive barn) med nedsatt fysisk, sensorisk eller mental förmåga eller med bristande erfarenhet och kunskap.
- c) Observera att operatören eller användaren ansvarar för olyckor eller risker för andra personer eller deras egendom.

5.2.2 Förberedelser

- a) Innan användning, kontrollera strömförsörjningen och förlängningskabeln för tecken på skada eller åldrande. Om en kabel skadas under användning måste nätan slutningskabeln omedelbart kopplas bort från elnätet. **RÖR INTE SLADDEN OM DEN INTE ÄR BORTKOPPLAD FRÅN ELNÄTET.** Använd inte produkten om kabeln är skadad eller sliten.
- b) Kontrollera kåpor och skyddsanordningar för skador och korrekt placering. Byt ut dem vid behov.

- c) Använd aldrig produkten när andra personer, i synnerhet barn, eller djur befinner sig i närheten.

5.2.3 Drift

- a) Bär alltid skyddsglasögon.
- b) Använd inte produkten barfota eller med sandaler. Använd stadiga skor och långbyxor.
- c) Det är förbjudet att använda produkten under åskväder - **Risk för blixtnedslag!**
- d) Arbeta bara i dagsljus eller vid bra belysning.
- e) Använd aldrig produkten med defekta **Skyddsanordningar** eller utan säkerhetsanordningar.
- f) Före och efter påslagning, placera inte händer och fötter i området för det roterande verktyget.
- g) Om ett främmande föremål träffas, stäng omedelbart av produkten och ta bort batteriet. Kontrollera om produkten är skadad och utför nödvändiga reparationer innan du startar om och använder produkten. Om produkten börjar vibrera onormalt krävs en omedelbar inspektion.
- h) Ventilationsöppningar måste alltid vara fria.

5.2.4 Underhåll och förvaring

- a) Produkten måste kopplas bort från strömförsörjningen (dvs. ta bort de löstagbara batterierna) innan något underhåll eller rengöring utförs.
- b) **Använd endast tillbehör som rekommenderas av tillverkaren.** Detta kan leda till elektrisk stöt eller brand.
- c) Kontrollera produkten regelbundet efter tecken på slitage eller skador.
- d) Underhåll och rengör produkten regelbundet.
- e) **Förvara elverktyg som inte används utom räckhåll för barn. Låt inte personer använda elverktyget om de inte känner till hur det fungerar eller inte har läst dessa anvisningar.** Elverktyg utgör en fara om de används av oerfarna personer.

5.3 Säkerhetsanvisningar för häcksaxar

- a) **Använd inte häcksaxen vid dåligt väder, speciellt när det finns risk för åskväder.** Detta minskar risken att bli träffad av blixten.
- b) **Håll alla nätsladdar borta från klippområdet.** Kablar kan gömmas in i häckar och buskar och av misstag skäras av kniven.
- c) **Håll endast häcksaxen i de isolerade greppytorna eftersom skärkniven kan träffa dolda elledningar eller den egna nätkabeln.** Om kniven kommer i kontakt med en spänningsförande ledning kan även dess metalldelar bli strömförande och du kan få ström genom kroppen.
- d) **Håll kroppsdelar på avstånd från kniven. Försök inte att ta bort klipprester eller hålla i material som ska klippas medan knivarna är igång.** Knivarna fortsätter att röra sig efter stängning på strömbrytaren. Ett ögonblicks oaksamhet vid användning av häcksaxen kan leda till allvarliga skador.

- e) **Se till att alla strömbrytare är avstängda och att batteriet är borttaget eller fränkopplat innan du tar bort eventuellt klipp eller servar maskinen.** Övntad användning av häcksaxen medan du tar bort fastnat material kan resultera i allvarliga skador.
- f) **Bär häcksaxen i handtaget med kniven stillastående och var försiktig så att du inte kommer åt strömbrytaren.** Att bära häcksaxen på rätt sätt minskar risken för oavsiktlig användning och resulterande skada från kniven.
- g) **Vid transport eller lagring av häcksaxen ska alltid locket över kniven dras ut.** Korrekt hantering av häcksaxen minskar risken för skador från kniven.

5.3.1 Säkerhetsanvisningar för häcksaxar med förlängd räckvidd

- a) **Bär huvudskydd vid arbeten ovanför huvudhöjd med häcksaxen med förlängd räckvidd.** Nedfallande fragment kan leda till allvarliga personskador.
- b) **Håll alltid i häcksaxen med förlängd räckvidd med båda händerna när du arbetar.** Håll i häcksaxen med förlängd räckvidd med båda händerna för att undvika att tappa kontrollen.
- c) **Minska risken för en dödlig elstöt genom att aldrig använda häcksaxen med förlängd räckvidd i närheten av elektriska ledningar.** Kontakt med eller användning i närheten av strömledningar kan leda till allvarliga personskador eller en dödlig elstöt.

5.3.2 Fler säkerhetsanvisningar

- a) Bär alltid skyddshandskar, skyddsglasögon, hörselkydd, rejäla skor och långbyxor när du arbetar med denna produkt.
- b) Häcksaxen är avsedd för arbete där operatören står på marken och inte på en stege eller annat instabilt underlag.
- c) Elektrisk fara, håll minst 10 m från luftledningar.
- d) Försök inte att frigöra en blockerad/fast knivbalk innan du stänger av produkten och tar bort batteriet. Det finns risk för personskador!
- e) Knivarna bör kontrolleras regelbundet för slitage och slipas om. Slöa knivar överbelastar produkten. Skador till följd av detta täcks inte av garantin.
- f) Om du avbryts när du arbetar med produkten, stoppa först det pågående arbetet och stäng sedan av produkten.
- g) **Förvara elverktyg som inte används utom räckhåll för barn. Låt inte personer använda elverktyget om de inte känner till hur det fungerar eller inte har läst dessa anvisningar.** Elverktyg utgör en fara om de används av oerfarna personer.

5.4 Säkerhetsanvisningar för stamkvistare

VAR FÖRSIKTIG

Håll händerna borta från insättningsverktyget när produkten är i drift.

5.4.1 Personssäkerhet

- a) Använd aldrig produkten när du står på en stege.
- b) Luta dig inte för långt framåt när du använder produkten. Se till att stå säkert och behåll balansen hela tiden. Använd bärremmen som ingår i leveransomfångret för att fördela vikten jämnt över kroppen.
- c) Ställ dig inte under grenar som du vill skära av. Detta för att undvika personskador på grund av nedfallna grenar. Var uppmärksam på tillbakafjädrande grenar. Detta för att undvika personskador. Arbeta under en vinkel på ca 60°.
- d) Var uppmärksam på att apparaten kan rekylra.
- e) Sätt dit kedjeskyddet vid transport och lagring.
- f) Undvik att starta produkten oavsiktligt.
- g) Lagra produkten utom räckhåll för barn.
- h) Tillåt aldrig personer som inte känner till dessa anvisningar att använda produkten.
- i) Kontrollera att skäruppsättningen inte längre roterar när motorn går på tomgång.
- j) Kontrollera produkten avseende lossade fästelement och skadade delar.
- k) Nationella bestämmelser kan begränsa användningen av produkten.
- l) Dagliga inspektioner av produkten måste genomföras före användning eller efter att den tappats eller andra stötar för att fastställa betydande skador eller defekter.
- m) Använd alltid robusta skor och långa byxor vid drift av produkten. Använd inte produkten barfota eller med öppna sandaler. Undvik att bära löst sittande kläder eller kläder med hängande snören eller slipsar.
- n) Använd inte produkten om du är trött eller påverkad av droger, alkohol eller mediciner. Använd inga produkter när du är trött.
- o) Håll produkten samt skäruppsättningen och skäruppsättningskyddet i gott skick.

5.4.2 Fler säkerhetsanvisningar

- a) Bär alltid skyddshandskar, skyddsglasögon, hörselkydd, rejäla skor och långbyxor när du arbetar med denna produkt.
- b) Utsätt inte produkten för regn eller väta. Vatten som tränger in i en produkt ökar risken för elstötar.
- c) Kontrollera produktens säkerhetsskick före användningen, i synnerhet svärdet och sågkedjan.
- d) Elektrisk fara, håll minst 10 m från luftledningar.

5.4.3 Användning och hantering

- a) Starta aldrig produkten förrän svärdet, sågkedjan och kedjehjulskyddet är korrekt monterade.
- b) Såga inte trä som ligger på marken och försök inte såga av rötter som sticker upp ur marken. Undvik i varje fall att sågkedjan körs ner i jorden eftersom sågkedjan genast blir slö.
- c) Skulle du oavsiktligt beröra ett fast föremål med produkten, stäng genast av motorn och undersök produkten avseende eventuella skador.
- d) Ta regelbundna pauser när du flyttar händerna för att främja blodcirkulationen.

- e) Om produkten tas ur drift för underhåll, inspektion eller lagring, stäng av motorn, ta bort batteriet och övertyga dig om att alla roterande delar har stannat. Låt produkten svalna innan du kontrollerar den, ställer in den osv.
- f) Underhåll produkten noggrant. Kontrollera att rörliga delar fungerar som de ska och inte är fastklämda, kontrollera om delar är brutna eller så pass skadade att det inverkar på produktens funktion. Skadade delar ska repareras innan du börjar använda produkten igen. Många olyckor beror på dåligt underhållna produkter.
- g) **Håll skärverktyg vassa och rena.** Skärverktyg som underhålls noga och hålls vassa fastnar inte så ofta och är lättare att styra.
- h) **Elverktyg måste repareras av kvalificerade fackmän, endast originalreservdelar får användas.** Därmed säkerställs att elverktyget fortsätter vara säkert.

Kvarstående risker

Produkten är konstruerad enligt senaste teknik och vedertagna säkerhetstekniska regler. Trots detta kan det uppstå vissa restrisker vid arbetet.

- Skärskador.
- Skador på ögonen om inget föreskrivet ögonskydd används.
- Skador på hörseln om inget föreskrivet hörselskydd används.
- Restrisker kan minimeras genom att säkerhetsanvisningar och ändamålsenlig användning liksom bruksanvisningen beaktas i sin helhet.
- Använd produkten på det sätt som rekommenderas i den här instruktionsmanualen. Då får du en produkt som ger optimal effekt.
- Trots alla vidtagna åtgärder kan det finnas restrisker som inte är uppenbara.

VARNING

Elverktyget alstrar ett elektromagnetiskt fält under drift. Under vissa förhållanden kan fältet störa aktiva eller passiva medicinska implantat. För att minska risken för dödsfall eller allvarliga skador rekommenderar vi därför personer med medicinska implantat till att höra med sin läkare och kontakta tillverkaren av det medicinska implantatet innan verktyget används.

VARNING

Vid längre arbeten kan vibrationer i händerna på användaren orsaka cirkulationsrubbingar (Raynauds syndrom).

Raynauds syndrom är en kärlsjukdom i vilken de små blodkärlen i fingrar och tår krampar. De drabbade områdena förses inte längre med tillräckligt med blod och blir därför mycket bleka. Den frekventa användningen av vibrerande produkter kan orsaka nervskador hos personer vars blodflöde är nedsatt (t.ex. diabetiker, rökare).

Om du märker ovanliga funktionsnedsättningar, avbryt arbetet och kontakta läkare.

OBS

Produkten ingår i 20V IXES-serien och får endast drivas med batterier från denna serie. Batterier får endast laddas med laddare från denna serie. Beakta då uppgifterna från tillverkaren.

VARNING

Observera säkerhetsinstruktionerna och instruktionerna för laddning och korrekt användning som finns i bruksanvisningen för ditt batteri och laddare i 20V IXES-serien. En detaljerad beskrivning av laddningsprocessen och ytterligare information finns i denna separata anvisning.

6 Tekniska specifikationer

Batteridrivet multifunktionsredskap	BC-MFH400-X
Motorspänning	40V (2x20V)
Grästrimmer:	
Skärdiameter	380 mm
Trådjocklek	2xØ1,6 mm
Grästrimmerhastighet max.	4000/5500/6200 min ⁻¹
Röjsåg:	
Diameter	255 mm
Skärdiameter	1,4 mm
Hållare diameter	25,4 mm
Antal tänder	3
Röjsågshastighet max.	4000/5500/6200 min ⁻¹
Häcksax:	
Skärdiameter	24 mm
Svärd vinkeljustering °	+90°/0°/-75° (165°)
Snittlängd	390 mm
Häcksaxhastighet max.	880/1100/1360 min ⁻¹
Total längd	2,35 m
Stamkvistare:	
Längd styrskena	295 mm
Snittlängd	254 mm
Styrskena typ.	AL10-39-507P
Sågkedjespaltning	3/8"/9,525 mm
Sågkedjetyp	3/8.050-39
Tjocklek på drivlänkar	1,27 mm
Drivande kuggghjul	7x9,525 mm
Oljetanksvolym	140 ml
Snitthastighet stamkvistare	12/15/18 m/s
Total längd	2,15 m
Vikt (utan batteri)	
Motorenhet	3,37 kg
Grästrimmer (tillbehör)	1,45 kg
Röjsåg (tillbehör)	1,56 kg

Häcksax (tillbehör)	2,17 kg
Stamkvistare (tillbehör)	1,63 kg

Med förbehåll för tekniska ändringar!

Buller och vibration

⚠ VARNING

Buller kan ha allvarlig inverkan på din hälsa. Om maskinbullret överskrider 85 dB ska du och personer som befinner sig i närheten bära lämpligt hörselskydd.

Buller- och vibrationsvärdena fastställdes enligt EN 62841-1.

Typvärden buller

Grästrimmer:	
Ljudtryck L_{pA}	79,8 dB
Ljudeffekt L_{wA}	91,7 dB
Mätosäkerhet K_{wA}	1,92 dB
Röjsåg:	
Ljudtryck L_{pA}	98,4 dB
Ljudeffekt L_{wA}	109,3 dB
Mätosäkerhet K_{wA}	2,39 dB
Häcksax:	
Ljudtryck L_{pA}	98,4 dB
Ljudeffekt L_{wA}	109,3 dB
Mätosäkerhet K_{wA}	2,39 dB
Stamkvistare:	
Ljudtryck L_{pA}	98,4 dB
Ljudeffekt L_{wA}	109,3 dB
Mätosäkerhet K_{wA}	2,39 dB

Typvärden vibrationer

Gräsmattetrimmer A_{hv}	3,196 / 3,193 m/s^2
Röjsåg A_{hv}	1,687 / 3,196 m/s^2
Häcksax A_{hv}	1,776 / 1,568 m/s^2
Stamkvistare A_{hv}	1,854 / 1,738 m/s^2
Mätosäkerhet K_{pA}	1,5 m/s^2

Det angivna totalvärdet för vibrationer och det angivna bulleremissionsvärdet har uppmätts med ett standardiserat testförfarande och kan användas för att jämföra ett elverktyg med ett annat.

Det angivna bulleremissionsvärdet och det angivna totalvärdet för vibrationer kan också användas för en preliminär uppskattning av belastningen.

⚠ VARNING

Bulleremissionerna och vibrationsemissionsvärdet kan avvika från de angivna värdena under den faktiska användningen beroende på hur elverktyget används, och påverkas framför allt av vilken typ av arbetsstycke som bearbetas.

Försök att hålla en så låg belastning som möjligt. Exempel på åtgärder: arbetstidens begränsning. Här ska hänsyn tas till alla delar av driftcykeln (till exempel de tider när elverktyget är avstängt och när det visserligen är startat men körs utan belastning).

7 Uppackning

⚠ VARNING

Produkten och förpackningsmaterialet är inga leksaker!

Barn får inte leka med plastpåsar, folie och smådelar! Risk för kvävning eller andra skador!

- Öppna förpackningen och ta ut produkten försiktigt.
- Ta bort förpackningsmaterialet, förpacknings-/ och transportsäkringar (om det finns).
- Kontrollera att leveransomfånget är fullständig.
- Kontrollera produkten och tillbehör för transportskadorna. Rapportera eventuella skador omedelbart till transportföretaget som levererade produkten. Senare reklamationer kan inte behandlas.
- Om möjligt, förvara förpackningen fram till utgången av garantiperioden.
- Bekanta dig med produkten innan bruk med hjälp av instruktionsmanualen.
- Använd bara originaldelar till tillbehören och till slit- och reservdelarna. Reservdelar hittar du hos din fackhandlare.
- Ange våra artikelnummer och produkttyp samt tillverkningsår vid beställningar.

8 Före idrifttagning

8.1 Fylla på sågkedjeolja (bild 1, 14)

OBS

Produktskada!

Om maskinen drivs utan eller med för lite motorolja eller gammal olja kan detta leda till skador på produkten.

- Fyll på olja före idrifttagning. Produkten levereras utan olja.
- Använd ingen gammal olja!
- Kontrollera oljenivån varje gång du byter batteri.

OBS

Miljöskador!

Utläckande olja kan smutsa ner miljön långsiktigt. Vätskan är mycket giftig och kan snabb leda till förorening av vattnet.

- Fyll endast på/töm ut olja på jämn, fasta ytor.
- Använd en påfyllningsstos eller tratt.
- Samla upp avtappad olja i ett lämpligt kärl.
- Torka upp utspild olja noggrant och avfallshantera trasorna enligt lokala föreskrifter.
- Avfallshantera olja enligt lokala föreskrifter.

Kedjespänning och kedjesmörjning har en betydande inverkan på sågkedjans livslängd.

Sågkedjan smörjs automatiskt under drift av produkten. Det ska alltid finnas tillräckligt med sågkedjeolja i oljetanken. Kontrollera med jämna mellanrum mängden olja som finns kvar i oljetanken.

Anvisning:

* = ingår inte i leveransomfånget!

- Locket är försett med en skyddsanordning.
 - Fyll endast motorsågen med miljövänlig kedjesmörjolja av hög kvalitet* (enligt RAL-UZ 48).
 - Innan du slår på produkten, se till att oljetanklocket är på plats och stängt.
1. Öppna oljetanken (16). För att göra detta, skruva av oljetanklocket (16) moturs.
 2. Använd en tratt* för att förhindra att olja läcker ut.
 3. Fyll försiktigt på kedjesmörjolja. Oljetankens kapacitet: max 100 ml.
 4. Skruva på oljetanklocket (16) medurs för att stänga oljetanken (16).
 5. Torka upp eventuellt utspild olja noggrant och avfallshantera trasorna* enligt lokala föreskrifter.
 6. Kontrollera produktens sågkedjesmörjning genom att hålla sågen över ett pappersark och köra med full gas några sekunder. Du kan se på papperet om kedjesmörjningen fungerar.

8.2 Montera det främre rörskaftet (13/17/20) (bild 1, 15)

1. Ta bort skyddskåpan från det valda främre rörskaftet (13/17/20).
2. Lossa stjärnhandtaget (8).
3. Dra låset (7) utåt och vrid det åt höger eller vänster tills det tar stopp.
4. Skjut det valda främre rörskaftet (13/17/20) på rörskaftet (4).
Se till att hålet är i linje med låset (7).
5. Vrid det främre rörskaftet (13/17/20) med lätta vridrörelser tills det främre rörskaftet (13/17/20) sitter i rörskaftet (4) så långt det går.
6. Vrid sedan låsmekanismen (7) i sitt utgångsläge. Låsanordningen (7) låser sig hörbart.
7. Fixera hållaren (13/17/20) med den räfflade skruven (8).

8.3 Lägg dit bärremmen (29) (bild 16-18)

Anvisning:

Produkten får endast användas med bärremmen.

Balansera först produkten med strömmen avstängd.

1. Sätt på bärremmen (29).
2. Justera bandlängden så att karbinhaken (43) är cirka en handbredd under den högra höften.
3. Haka fast karbinhaken (43) i fästöglan (9).
4. Låt produkten sätta sig.

Anvisning:

Produkten kan bara vidröra marken med insatsverket i normalt arbetsläge.

I en nödsituation kan säkerhetsfliken (44) dras i bärremmen (29). Produkten lossnar då omedelbart från bärremmen (29) och faller till marken.

⚠ VARNING

Kontrollera säkerhetsfliken regelbundet före varje idrifttagning!

8.4 Sätt i/ta ur batterierna (1) i batterihållaren (46) (bild 19)

⚠ VAR FÖRSIKTIG

Skaderisk!

Sätt inte i batteriet förrän verket är förberett för användning.

Sätt i batteriet

1. Skjut in batterierna (1) i batterihållarna (46). Batterierna (1) hakar i att det hörs.

Ta ut batteriet

1. Tryck på upplåsningsknappen (45) på batterierna (1) och dra ut batterierna (1) ur batterihållaren (46).

8.4.1 Laddningsnivåindikering (12) (bild 20)

Laddningsnivåindikeringen (12) visar batteriets laddningsnivå (1).

Batteriets laddningsnivå framgår av vilken LED som lyser.

1. Tryck på knappen på laddningsnivåindikeringen (12) för att kontrollera laddningsstatusen.

3 LED-lampor lyser	Batteri fulladdat
2 LED-lampor lyser	Batteriet är delvis laddat
1 LED-lampa lyser	Batteriet måste laddas

9 Montering

FARA

Skaderisk!

Användning av en ofullständigt monterad produkt kan resultera i allvarliga skador.

- Använd inte produkten förrän den har monterats helt.
- Utför en visuell inspektion före varje användning för att kontrollera att produkten är komplett och inte innehåller några skadade eller slitna komponenter. Säkerhets- och skyddsanordningar måste vara intakta.

VARNING

Skaderisk!

Ta bort batteriet från elverkytget innan du utför något arbete på elverkytget (t.ex. underhåll, verktygsbyte etc.) samt när du transporterar och förvarar det. Det finns risk för skador om strömbrytaren trycks in oavsiktligt.

VARNING

Se alltid till att insatsverktyget är korrekt installerat!

- Ställ produkten på en jämn, plan yta.

Nödvändigt verktyg:

- Insexnyckel, 4 mm (A)
- Insexnyckel, 5 mm (B)
- U-nyckel stl. 8/10 mm (C)
- Monteringsnyckel (D)
- Stjärnskruvmejsel/spårskruvmejsel*

* = ingår inte obligatoriskt i leveransomfånget!

9.1 Montera det främre handtaget (5) (bild 1-3)

Montera det främre handtaget (5) på rörskafvet (4):

1. Lossa först sexkantshålskruvarna M5 (5b) och ta bort gummiringen (5a) på det främre handtaget (5). Använd insexnyckeln på 4 mm (A).
2. Sätt gummiringen (5a) på rörskafvet (4).
3. Sätt benskuddet (6) under på gummiringen (5a). Se till att gummiringen (5a) sitter i urtaget på benskuddet (6).
4. Placera det främre handtaget (5) ovanifrån på gummiringen (5a) så att skruvhålen på benskuddet (6) och det främre handtaget (5) ligger ovanpå varandra.
5. Fäst det främre handtaget (5) med de fyra sexkantshålskruvarna M5 (5b). Använd 4 mm insexnyckeln (A). Se till att benskuddet (6) är monterat till vänster (mot operatören).

9.2 Montera skyddskåpa (21/24) (bild 1, 4)

FARA

Skaderisk!

Användning av en ofullständigt monterad produkt kan resultera i allvarliga skador.

- Använd inte produkten förrän den har monterats helt.
- Utför en visuell inspektion före varje användning för att kontrollera att produkten är komplett och inte innehåller några skadade eller slitna komponenter. Säkerhets- och skyddsanordningar måste vara intakta.

1. Fäst de två skyddskåporna (21/24) på hållaren på den främre röraxeln (20).
2. Fäst de två skyddskåporna (21/24) med de två sexkantshålskruvarna M6 (20a). Använd insexnyckeln på 5 mm (B).

9.3 Montera/demontera spolkapsel (23) (bild 1, 5-7)

Det främre rörformade skafvet på röjsågen/grästrimmern (20) kan användas som grästrimmer med spolkapseln (23).

1. Ta bort M10-muttern (31) och kåpan (30) från fästspindeln (33). Observera vänstergånga! Använd monteringsnyckeln (D).
2. M10-muttern (31) och locket (30) behövs inte för att montera spolkapseln (23). Den inre flänsen (34) och spännskivan (32) sitter kvar på monteringsspindeln (33).
3. Håll den inre flänsen (34) genom den yttre flänsen (35) med en 5 mm sexkantshålskruv (B).
4. Vrid spolkapseln (23) moturs på fästspindeln (33) och fäst spolkapseln (23) på fästspindeln (33) för hand hårt.
5. Monteringen av spolkapseln (23) utförs i omvänd ordningsföljd.

Observera att spolkapselns rotationsriktning (23) måste matcha pilens riktning på skyddskåpan (21) (bild 4).

9.4 Montera/demontera skärkniv (25) (bild 1, 8, 9)

Det främre rörformade skafvet på röjsaxen/grästrimmern (20) kan användas som röjsåg med skärkniven (25).

1. Ta bort M10-muttern (31), kåpan (30) och spännskivan (32) från fästspindeln (33). Observera vänstergånga! Använd monteringsnyckeln (D).
2. Den inre flänsen (34) sitter kvar på monteringsspindeln (33).
3. Lägg skärkniven (25) på den inre flänsen (34). Observera att skärknivens rotationsriktning (25) måste matcha pilens riktning på skyddskåpan (21) (bild 4).
4. Skjut av spännskivan (32) och kåpan (30) från fästspindeln (33).
5. Fäst skärkniven (25) med mutter M10 (31).

6. Dra åt M10-muttern (31) med monteringsnyckeln (D). Håll den inre flänsen (34) genom den yttre flänsen (35) med hjälp av 5 mm insexnyckel (B).
7. Ta bort knivskyddet (27) från skärkniven (25).
8. Demonteringen av skärkniven (25) sker i omvänd ordningsföjd.

9.5 Montera kedjesågklingan (14) och sågkedjan (15) (bild 1, 10-13)

VARNING

Risk för skador om du hanterar sågkedjan eller svärdet!

- Använd skärtåliga handskar.

OBS

Slöa knivar överbelastar produkten! Använd inte produkten med en defekt eller kraftigt sliten skärrenhet.

Anvisning:

- En ny sågkedja tänjer sig och måste ofta efterspännas. Kontrollera kedjespänningen efter varje steg och justera den vid behov.
- Använd endast sågkedjor och svärd avsedda för denna produkt.

VAR FÖRSIKTIG

En felaktigt monterad sågkedja leder till att produktens skärbeteende blir okontrollerat!

Var uppmärksam på den föreskrivna riktningen vid montering av sågkedjan!

1. Vrid fästmuttern (36) moturs för att ta bort kedjehjulskåpan (37). Använd U-nyckel stl. 8/10 mm (C).
2. Vrid kedjespännskruven (38) moturs för att lossa kedjespänningen. Använd monteringsnyckeln (D).
3. Lägg ut sågkedjan (15) i en ögla så att skärepparna är inriktade medurs. För att rikta in sågkedjan (15), använd symbolerna (pilarna) ovanför kedjehjulet (41) som vägledning.
4. Lägg sågkedjan (15) i kedjesågklingans (14) spår.
5. Styr sågkedjan (15) runt kedjehjulet (41) och kontrollera sågkedjans (15) inriktning. Se till att sågkedjans (15) tänder greppar fast i kedjehjulet (41).
6. Sätt in kedjesågklingan (14) på styrbulten (39) och kedjaspännbulten (40). Styrbulten (39) måste vara i det långsträckta hålet och kedjespännbulten (40) måste sitta i det nedre hålet på kedjesågklingan (14).
7. Sätt på kedjehjulskåpan (37) igen.
8. Dra åt fästmuttern (36) medurs ordentligt.
9. Kontrollera passformen på sågkedjan (15) igen och spänn sågkedjan enligt beskrivningen nedan i 9.6.

Anvisning:

Dra inte åt fästmuttern förrän kedjespänningen har justerats.

9.6 Spänn sågkedjan (15) (bild 1, 10, 13, 14)

VARNING

Risk för skador om sågkedjan lossnar!

En otillräckligt spänd sågkedja kan lossna under drift och orsaka skador.

- Kontrollera kedjespänningen ofta.
- Sågkedjans spänning är för låg när drivlänkarna kommer ut ur spåret på svärdets undersida.
- Spänn om sågkedjan ordentligt om sågkedjans spänning är för låg.

1. Lossa fästmuttern (36) några varv med U-nyckel stl. 8/10 mm (C).
2. Justera kedjespänningen med kedjespänningsskruven (38). Använd monteringsnyckeln (D).
 - Medurs – ökar kedjespänningen
 - Moturs – minskar kedjespänningen

Sågkedjan (15) får inte hänga, men den ska kunna dras av 1-2 millimeter från kedjesågklingan (14) mitt på kedjesågklingan (14).

1. Vrid sågkedjan (15) för hand för att kontrollera att den går smidigt. Den måste glida fritt i kedjesågklingan (14).
2. Skruva sedan fast monteringsmuttern (36) igen.

Sågkedjan är ordentligt spänd när den inte hänger på kedjesågklingan och kan dras hela vägen runt med handskbelagd hand. Vid drag i sågkedjan med en dragkraft på 9 N (ca 1 kg) får sågkedjan och kedjesågklingan inte vara mer än 2 mm från varandra.

Anvisning:

- Spänningen på en ny kedja måste kontrolleras och justeras efter några minuters arbete.
- Sågkedjans spänning ska utföras på en ren plats, fri från sågsån och liknande.
- Korrekt sågkedjespänning garanterar användarens säkerhet och minskar eller förhindrar slitage och kedjeskador.
- Vi rekommenderar att användaren kontrollerar kedjespänningen innan arbetet påbörjas. Sågkedjan är ordentligt spänd när den inte hänger på svärdets undersida och kan dras hela vägen runt med handskbelagd hand.

OBS

Vid arbete med sågen värms sågkedjan upp och expanderar därför något. Denna "förlängning" är särskilt att vänta med nya sågkedjor.

10 Manövrering

OBS

Montera klart hela maskinen innan idrifttagning!

⚠ VARNING

Skaderisk!

Till-/Från-brytaren och säkerhetsbrytaren får inte vara låsta!

- Använd inte produkten om strömbrytarna är skadade. Till-/Från-brytaren och säkerhetsbrytaren måste stänga av produkten när de släpps.
- Kontrollera före varje användning att apparaten fungerar.

⚠ VARNING

Risk för elektrisk stöt och skador på produkten!

Kontakt med en strömförande ledning under klippning kan resultera i en elektrisk stöt. Att klippa i främmande föremål kan orsaka skador på knivbalken.

- Innan du klipper, kontrollera häckar och buskar för dolda föremål, såsom strömförande kablar, trådstängsel och växtstöd

OBS

Se till att omgivningstemperaturen under arbetet inte överstiger 50 °C och inte sjunker under -20 °C.

OBS

Produkten ingår i 20V IXES-serien och får endast drivas med batterier från denna serie. Batterier får endast laddas med laddare från denna serie. Beakta då uppgifterna från tillverkaren.

⚠ FARA

Skaderisk!

Om produkten har fastnat, försök inte tvinga ut produkten.

- Stäng av motorn.
- Använd en hävarm eller kil för att frigöra produkten.

⚠ VARNING

Kontrollera säkerhetsanordningarna regelbundet före varje idrifttagning. Defekta säkerhetsanordningar kan leda till allvariga skador!

10.1 Koppla till/från produkten (bild 1)

⚠ VARNING

Risk för skador på grund av kast!

- Använd aldrig produkten med bara en hand!

Anvisning:

Du kan kontinuerligt reglera hastigheten med strömbrytaren. Ju längre du trycker på strömbrytaren, desto högre hastighet.

Innan du slår på produkten, se till att produkten inte vidrör några föremål.

När du använder röjsågen (20):

1. Ta bort transportskyddet (26) från skärkniven (25).

När du använder häcksaxen (17):



1. Ta ut knivskyddet (27) från knivbalken (19).

När du använder stamkvistare (13):

1. Kontrollera om det finns sägkedjeolja i oljetanken (16).
2. Fyll på sägkedjeolja innan oljetanken (16) är tom, enligt beskrivningen nedan 8.1.
3. Dra bort svärdet och kedjeskyddet (28) från kedjesågklingan (14).

Varvtalet kan ändras även under drift.

Du kan välja mellan 3 hastighetsinställningar:

		
Långsam	Mellan	Snabb

Koppla till

1. Tryck på huvudbrytaren (10) tills LED-lamporna tänds.
2. Välj hastighetsinställning.
3. Håll produkten med vänster hand på det främre handtaget (5) och höger hand på det bakre handtaget (2). Tummen och fingrarna måste greppa ordentligt runt handtaget (2, 5).
4. Ta tag i startspärren (11) på det bakre handtaget (2).
5. Håll startspärren (11) intryckt.
6. Tryck på Till-/Från-brytaren (3) med tummen för att koppla till produkten.

Anvisning:

Det finns ingen anledning att hålla ned startspärren efter att produkten har startat. Startspärren är avsedd att förhindra att produkten startas av misstag.

Om du inte använder produkten lyser LED-lamporna på huvudbrytaren i 1 minut. Produkten stängs då av automatiskt.

Koppla från

1. Släpp Till-/Från-brytaren (3) för att koppla från.
2. Tryck på huvudbrytaren (10) tills LED-lamporna slocknar.
3. Efter varje arbete med produkten, sätt på medföljande transportskydd (26), svärd och kedjeskydd (28) och knivskydd (27).

10.2 Överlastskydd

Vid överbelastning av batteriet stängs det av automatiskt. Efter en avkylningstid (tiden kan variera) kan produkten återigen startas.

11 Arbetsinstruktioner

⚠ FARA
Skaderisk!
<p>Detta avsnitt täcker de grundläggande arbetsteknikerna för att hantera produkten.</p> <p>Informationen som tillhandahålls här ersätter inte en professionells många års utbildning och erfarenhet.</p> <p>Undvik allt arbete som du inte är tillräckligt kvalificerad för!</p> <p>Ovarsam hantering av produkten kan leda till allvarliga skador eller till och med dödsfall!</p>

⚠ VAR FÖRSIKTIG
<p>Efter avstängning fortsätter produkten att köras. Vänta tills enheten har stannat helt.</p>

Anvisning:

Innan du slår på produkten, se till att produkten inte vidrör några föremål.

Ett visst buller från denna produkt är oundviklig. Skjut upp bullerintensivt arbete till godkända och fastställda tider. Följ ev. vilotider.

Arbeta endast på fria, plana ytor med insatsverktyget.

Kontrollera noga ytan som ska sägas och ta bort alla främmande föremål.

Undvik att träffa stenar, metall eller andra hinder.

Insatsverktyget kan skadas och det finns risk för kast.

- Använd föreskriven skyddsutrustning.
- **Var noga med andra personers säkra avstånd till ditt arbetsområde. Alla som beträder arbetsområdet måste bära personlig skyddsutrustning.** Splitter från brott på arbetsstycket eller avbrutna insatsverktyg kan flyga iväg och förorsaka personskador även utanför det direkta arbetsområdet.
- Om ett främmande föremål träffas, stäng omedelbart av produkten och ta bort batteriet. Kontrollera om produkten är skadad och utför nödvändiga reparationer innan du startar om och använder produkten. Om produkten börjar vibrera onormalt krävs en omedelbar inspektion.
- **Håll in elverktyget på de isolerade greppytorna när du utför arbeten där det finns risk för att insatsverktyget kan träffa dolda strömledningar.** Kontakten med en spänningsförande ledning kan även göra maskinens metalldelar spänningsförande och orsaka en elektrisk stöt.
- Det är förbjudet att använda produkten under åskväder - **Risk för blixtnedslag!**
- Kontrollera före varje användning enheten avseende uppenbara defekter som lösa, slitna eller skadade delar.
- Slå på produkten och flytta den först därefter mot materialet som ska bearbetas.
- Använd inte för högt tryck på produkten. Låt produkten göra jobbet.
- **Håll alltid ordentligt med båda händerna i produkten när du arbetar.** Se till att maskinen står stadigt.
- Undvik en onormal kroppshållning.

- Kontrollera att bärremmen har en bekväm position som gör det lättare för dig att hålla i produkten.

11.1 Röjsax/grässtrimmer

OBS
<p>Alla skyddskåpor måste installeras vid arbete med produkten!</p>

Anvisning:

Kontrollera regelbundet att nylontråden inte är skadad och om skärtråden fortfarande har den längd som anges av trädskäraren.

- Håll inte insatsverktyget i vinkel.
- Gräs klipps bäst när det är torrt och inte för högt.
- Undvik kontakt med fasta hinder (stenar, murar, staket etc.).
- Använd inte produkten för att klippa vild tillväxt eller undervegetation.
- Av tekniska skäl lindas vått gräs och ogräs runt drivaxeln under skyddskåpan (21) under arbetets gång. Ta bort detta, annars kommer motorn att överhettas på grund av överdriven friktion (bild 21).

11.1.1 Förlänga klipptråd (bild 1, 22, 31)

Grässtrimmern levereras med en fylld trädspole (48).

Tråden slits ut när du arbetar.

För att säkerställa att ny tråd matas ut, tryck ned avtryckaren (47) på trädspolen (48) ordentligt mot golvet medan motorn är igång.

Om tråden initialt är längre än vad skärcirkeln anger, kommer trädskäraren (22) automatiskt att förkorta den till rätt längd.

Anvisning:

Kontrollera regelbundet att nylontråden inte är skadad och om skärtråden fortfarande har den längd som anges av trädskäraren.

Om ingen trådände är synlig:

1. Byt ut trädspolen (48) som beskrivs under 13.1.1.

11.1.2 Klippa gräs (bild 23)

1. Klipp gräs genom att svänga produkten åt höger och vänster.
2. Klipp långsamt och håll produkten lutad framåt ca 30° när du klipper.
3. Klipp långt gräs i lager uppifrån och ned.

11.2 Häcksax

11.2.1 Vinkeljustering (bild 1, 24-26)

⚠ VARNING
<p>Stäng av produkten och ta ut batteriet!</p>

Häcksaxen (17) kan anpassas till arbetsförhållandena genom att knivhuvudet vrids från +90° till -75°.

1. Tryck på båda upplåsningsspakarna (49) på handtaget (18) och ställ in önskat läge.
2. För att göra detta, använd handtaget (18).
3. Släpp båda upplåsningsspakarna (49) tills kuggtänderna går i ingrepp.

4. Kontrollera att upplåsningsspakarna (49) har gått ordentligt i ingrepp före idrifttagning.

OBS

Insatsverket får endast användas om båda upplåsningsspakarna är inkopplade!

11.2.2 Skärtekniker

- Klipp ut tjocka grenar i förväg med en beskärningssax.
- Den dubbelsidiga knivbalken tillåter klippning i båda riktningarna eller genom att svänga från ena sidan till den andra.
- Flytta produkten framåt eller upp och ner, jämnt i en båge vid vertikala snitt.
- När du klipper horisontellt, flytta produkten i halvmåneform mot kanten av häcken så att avklippa grenar faller till marken.
- För att få långa raka linjer rekommenderas att spänna upp snören.

11.2.3 Klipp häckar

Det är lämpligt att klippa häckar i trapetsform för att förhindra att de nedre grenarna blir kala. Detta motsvarar naturlig växttillväxt och gör att häckarna kan trivas optimalt. Vid kapning reduceras endast de nya årsskotten, vilket skapar tät förgrening och bra insynsskydd.

- Klipp först sidorna av en häck. För att göra detta, flytta produkten med tillväxtriktningen från botten till toppen. När du klipper uppfifrån och ner rör sig tunnare grenar utåt, vilket kan skapa tunna fläckar eller hål.
- Skär sedan överkanten rak, takformad eller rund, beroende på smak.
- Trimma unga plantor till önskad form. Huvudskottet ska förbli oskadat tills häcken har nått den planerade höjden. Alla andra skott halveras.

11.2.4 Klipp vid rätt tidpunkt

- Lövhäck: juni och oktober
- Barrhäck: april och augusti
- Snabbväxande häckar: från maj var 6:e vecka

Var uppmärksam på att fåglar kan häcka i häcken. Klipp i så fall häcken senare eller avstå från att klippa området där fåglar häckar.

11.3 Stamkvistare

! FARA

Skaderisk!

Om produkten har fastnat, försök inte tvinga ut produkten.

- Stäng av motorn.
- Använd en hävarm eller kil för att frigöra produkten.

! FARA

Se upp för nedfallande grenar och snubbelrisk.

- Sågkedjan ska ha maximal hastighet innan du börjar såga.
- Du har bättre kontroll när du sågar med svärdets undersida (med kedjan som drar).

- Sågkedjan får inte vidröra marken eller något annat föremål under eller efter sågning.
- Var noga med att sågkedjan inte fastnar i sågsnittet. Grenen får inte gå sönder eller splittras.
- Observera även säkerhetsåtgärderna mot kast (se säkerhetsanvisningarna).
- Ta bort grenar som hänger ner genom att skära ovanför grenen.
- Förgrenade grenar skärs till längd individuellt.

11.3.1 Automatisk sågkedjesmörjning (bild 1, 14)

Fyll på oljetanken (16) enligt beskrivningen i 8.1.

Du kan minska eller öka mängden olja med hjälp av reglerkruvan (42).

Använd monteringsnyckeln (D).

- Medurs – oljemängden minskar (-)
- Moturs – oljemängden ökar (+)

11.3.2 Skärtekniker

! VARNING

Stå aldrig direkt under grenen du vill såga av!

Risken för att grenen oväntat ramlar på dig är mycket stor.

Generellt rekommenderas att placera produkten i en vinkel på 60° mot grenen.

Håll produkten stadigt med båda händerna under sågningen och säkerställ alltid god balans och ett bra fotfäste.

Såga av små grenar (bild 27):

Placera sågens anslagsyta mot grenen för att undvika ryckiga rörelser av sågen när du startar sågningen. För sågen genom grenen uppfifrån och ned med lätt tryck.

Var försiktig så att du inte bryter grenen i förtid om du har missbedömt storlek och vikt.

Såga av stora grenar (bild 28):

För större grenar, välj först ett avlastningssnitt för kontrollerad sågning. För att göra detta, såga ett snitt i den nedre tredjedelen av grenen (med ovansidan av svärdet). Såga sedan uppfifrån och ner (med svärdets undersida) mot första snittet.

Sågning i sektioner (bild 29):

Såga av stora eller långa grenar i sektioner så att du har kontroll över nedslagsplatsen.

- Såga av de nedre grenarna på trädet först för att underlätta för de avklippa grenarna att falla.
- Efter avslutat snitt ökar sågens vikt abrupt för operatören eftersom sågen inte längre stöds på grenen. Det finns en risk att tappa kontrollen över produkten.
- Dra bara ut sågen ur snittet med sågkedjan igång för att undvika att den fastnar.
- Såga inte med svärdspetsen på insatsverket.
- Såga inte in i den utbuktande grenbasen eftersom detta förhindrar att trädet läker.

11.4 Efter användning

- **Koppla alltid från produkten innan du lägger ner den och vänta tills produkten har stannat helt.**
- Ta bort batterierna.
- Efter varje arbete med produkten, sätt på medföljande svärd- och kedjeskydd eller knivskydd.
- Låt produkten svalna.

12 Rengöring

VARNING

Överlåt underhållsarbete som inte beskrivs i denna instruktionsmanual till en fackverkstad. Använd endast originalreservdelar.

Det finns en risk för olyckor! Utför alltid underhålls- och rengöringsarbeten med borttaget batteri. Det finns risk för personskador! Låt produkten svalna helt före alla underhålls- och rengöringsarbeten. Element i motorn är varma. Det finns risk för personskador och brännskador!

Maskinen kan oavsiktligt starta vilket kan leda till allvarliga personskador.

- Ta bort batteriet.
- Låt produkten svalna.
- Ta bort insättningsverktyget.

VARNING

Risk för skador om du hanterar sågkedjan eller svärdet!

- Använd skärtåliga handskar.

1. Vänta tills de rörliga delarna har stannat.
2. Vi rekommenderar att produkten rengörs direkt efter varje användning.
3. Håll alltid handtag och greppytor torra, rena och fria från olja och fett. Håll handtag och greppytor tillåter inte säker användning och kontroll av elverktyget i oförutsedda situationer.
4. Rengör vid behov handtagen med en fuktig trasa som tvättats i*.
5. Doppa aldrig maskinen i vatten eller andra vätskor vid rengöring.
6. Spruta inte vatten på produkten.
7. Se till att skyddsutrustningar, ventilationsöppningar och motorhus är så fria från damm och smuts som möjligt. Torka av produkten med en ren trasa*, eller blås ren den med tryckluft* med lågt tryck. Vi rekommenderar att produkten rengörs direkt efter varje användning.
8. Ventilationsöppningar måste alltid vara fria.
9. Använd inga rengörings- eller lösningsmedel. De skulle kunna angripa produktens plastdelar. Se till att inget vatten kan hamna i produktens inre.

12.1 Häcksax

1. Rengör knivbalken med en oljig trasa efter varje användning.
2. Olja in knivbalken med en oljekanna eller en spray efter varje användning.

12.2 Stamkvistare

1. För att rengöra sågkedjan, använd en pensel* eller handborste* och inte vätskor.
2. Rengör spåret i kedjesågklingan med hjälp av en pensel eller med tryckluft.
3. Rengör kedjehjulet.

13 Underhåll

VARNING

Överlåt underhållsarbete som inte beskrivs i denna instruktionsmanual till en fackverkstad. Använd endast originalreservdelar.

Det finns en risk för olyckor! Utför alltid underhålls- och rengöringsarbeten med borttaget batteri. Det finns risk för personskador! Låt produkten svalna helt före alla underhålls- och rengöringsarbeten. Element i motorn är varma. Det finns risk för personskador och brännskador!

Maskinen kan oavsiktligt starta vilket kan leda till allvarliga personskador.

- Ta bort batteriet.
- Låt produkten svalna.
- Ta bort insättningsverktyget.

- Kontrollera före varje användning enheten avseende uppenbara defekter som lösa, slitna eller skadade delar.
- Kontrollera kåpor och skyddsanordningar för skador och korrekt placering. Byt ut dem vid behov.
- Regelbunden, noggrann service är nödvändigt för att garantera att produktens säkerhetsnivå och prestanda är oförändrade.
- Ställ produkten på en jämn och slät yta.
- Spruta inte vatten på produkten.
- Av säkerhetsskäl, byt ut slitna eller skadade delar.
- Arbete som inte beskrivs i denna instruktionsmanual bör endast utföras på en auktoriserad fackverkstad.

Anvisning:

Underhåll produkten noggrant. Kontrollera att rörliga delar fungerar som de ska och inte är fastklämda, kontrollera om delar är brutna eller så pass skadade att det inverkar på produktens funktion. Skadade delar ska repareras innan du börjar använda produkten igen.

13.1 Röjsax/grästrimmer

13.1.1 Byt ut trådspole (48) (bild 1, 30-34)

1. Demontera spolkapseln (23) som beskrivs under 9.3.
2. Öppna spolkapseln (23) genom att samtidigt kraftigt trycka samman de två spärrarna (52) på spolkapseln (23).
3. Ta bort locket (51) med tryckfjädern (54) på spolkapseln (23) och ta ut trådspolen (48).
4. Dra ut trådänden på trådspolen (48) ur trådtutloppsöglan (55).

5. Ta bort eventuell kvarvarande tråd från spolkapseln (23).
6. Ta den nya trådspolen (48) och dra ut 10 cm av båda trådarna.
7. Kläm fast de två trådarna i de motsatta skårorna (55) i trådspolen (48) (bild 33).
8. Sätt i den nya trådspolen (48) i spolkapseln (23). Den sida av trådspolen (48) på vilken löpriktningen anges med pilar måste vara synlig efter isättning.
9. Trådspolen (48) måste sättas in så att skårorna (55) i trådspolen (48) är i linje med trådutloppsöglorna (54) för att göra det enkelt att trä tråden.
10. Placera de två trådarna i respektive trådutloppsöglor (54).
11. Vrid trådspolen (48) något fram och tillbaka tills de integrerade lässtegen på trådspolen (48) glider in i lässtegen på spolkapseln (23). Detta förhindrar oönskad justering.
12. Sätt tillbaka locket (51) med tryckfjädern (53) på spolkapseln (23) igen.
Se till att spärrarna (52) på locket (51) passar exakt i urtagen på spolkapseln (23). De klickar på plats hörbart.


Anvisning:

För att säkerställa att ny tråd matas ut, tryck ned avtryckaren (47) på trådspolen (48) ordentligt mot golvet medan motorn är igång (bild 22).

Om tråden initialt är längre än vad skärkirkeln anger, kommer trädskäraren (22) automatiskt att förkorta den till rätt längd.

13.1.2 Byt tråden i trådspolen (48) (bild 30-34)

Alternativt kan du även byta ut tråden på trådspolen.

1. Demontera spolkapseln (23) som beskrivs under 9.3.
2. Öppna spolkapseln (23) genom att samtidigt kraftigt trycka samman de två spärrarna (52) på spolkapseln (23).
3. Ta bort locket (51) med tryckfjädern (53) på spolkapseln (23) och ta ut trådspolen (48).
4. Dra ut trädändan på trådspolen (48) ur trådutloppsöglan (54).
5. Ta bort eventuell kvarvarande tråd från spolkapseln (23) och trådspolen (48).
6. Vik den nya tråden på mitten (vid ca 2 meter) och för in den böjda delen av tråden i ett av skårorna (56) i mittstången på trådrullen (48).
Det måste nu finnas en trådände i den nedre och en i den övre kammaren på trådspolen (48).
7. Linda de två ändarna av tråden i pilens riktning "LH  WIND LINE", som indikeras på toppen av trådspolen (48).
8. Ta den nya trådspolen (48) och dra ut ca 10 cm av båda trådarna.
9. Kläm fast de två trådarna i de motsatta skårorna (55) i trådspolen (48).
10. Gå till sedan väga enligt beskrivningen i 13.1.1 punkt 8.

13.1.3 Slipa trädskärare (22) (bild 1, 35)

Nödvändigt verktyg:

Ingår i leveransomfånget

- stjärnskruvmejsel (D)
- Plattfil*

* = ingår inte i leveransomfånget!

Trädskäraren (22) kan med tiden bli slö.

1. Om så är fallet ska du lossa de bägge skruvarna som fäster trädskäraren (22) vid skyddshuven (21). Använd stjärnskruvdragaren (D).
2. Fäst trädskäraren (22) i ett skruvstöd.
3. Slipa bladet på trädskäraren (22) med en platt fil och se till att behålla vinkeln på skärebben.
4. Montera fast trädskäraren (22) på skyddslocket (21) igen.

Anvisning:

Byt ut eller slipa trädskäraren efter varje klippsåsong och vid behov.

13.1.4 Slipning av skärkniv (25) (bild 1)

Anvisning:

Vid lite avtrubning kan du slipa knivarna själv.

Nödvändigt verktyg:

* = ingår inte i leveransomfånget!

- Plattfil*
- Skruvstöd*

1. Demontera skärkniven (25) som beskrivs under 9.4.
2. Fäst skärkniven (25) i ett skruvstöd.
3. Slipa alla tre blad på skärkniven (25) med en platt fil och se till att behålla vinkeln på skärebben (~25°). Filen endast i ena riktningen.
4. Byt ut klingan åtminstone efter att ha slipat den fem gånger.

Vid kraftigt slitage eller avbruten kapning ska skärkniven (25) bytas ut.

En obalanserat skärkniv gör att röjsågen/grästrimmern (20) vibrerar kraftigt; Detta innebär en risk för skador!

13.2 Häcksax

1. Kontrollera att skruvarna i knivbalken sitter stadigt.
2. Du kan själv glätta ut lätt flisbildning på skärtänderna. För att göra detta, slipa skärkanterna med en oljesten. Endast vassa skärtänder ger bra skärprestanda.
3. Trubbiga, böjda eller skadade knivbalkar måste bytas ut.

13.2.1 Smörj växel och vinkeljustering (49) (bild 36)

Anvisning:

Smörj alltid växelenheten efter 10 till 20 drifttimmar.

Fyll bara på med lite fett. Fyll inte på för mycket!

1. Anslut en fettspruta (ingår ej i leveransomfånget), till smörjnippeln (58).
2. Pressa in max ett tryck av kommersiellt tillgängligt fett i smörjnippelarna (58).
3. Olja in vinkeljusteringen (49) och knivbalken (19) med miljövänlig smörjolja.

13.3 Stamkvistare

VARNING

Risk för skador om du hanterar sågkedjan eller svärdet!

- Använd skärtåliga handskar.

13.3.1 Kontrollera kedjehjul (41) (bild 1, 10, 11, 13)

1. Vrid fästmuttern (36) moturs för att ta bort kedjehjulskåpan (37). Använd U-nyckel stl. 8/10 mm (C).
2. Vrid kedjespännskruven (38) moturs för att lossa kedjespänningen. Använd monteringsnyckeln (D).
3. Ta bort kedjesågklingan (14) och sågkedjan (15).
4. Kontrollera vinkeln på kedjehjulet (41) med en testmåtare (ingår inte i leveransomfånget).
5. Om inkörningsmärkena är djupare än 0,5 mm, använd inte produkten utan kontakta en fackhandlare. Kedjehjulet (41) måste bytas ut.
6. Sätt tillbaka kedjesågklingan (14) och sågkedjan (15) enligt beskrivningen i 9.5.

13.3.2 Kontrollera kedjesågklingan (14) (bild 1, 10, 11, 13)

1. Vrid fästmuttern (36) moturs för att ta bort kedjehjulskåpan (37). Använd U-nyckel stl. 8/10 mm (C).
2. Vrid kedjespännskruven (38) moturs för att lossa kedjespänningen. Använd monteringsnyckeln (D).
3. Ta bort kedjesågklingan (14) och sågkedjan (15).
4. Mät spårddjupet på kedjesågklingan (14) med en mätsicka (ingår inte i leveransomfånget).
5. Kedjesågklingan (14) måste bytas ut om något av följande gäller:
 - Kedjesågklingan är skadad.
 - Det uppmätta spårddjupet är mindre än kedjesågklingans minsta spårddjup (2 mm).
 - Kedjesågklingans spår är smalt eller spritt.
6. Montera kedjesågklingan (14) och sågkedjan enligt beskrivningen i 9.5.

13.3.3 Byta kedjesågklinga (14) (bild 1, 10, 11, 13)

1. Vrid fästmuttern (36) moturs för att ta bort kedjehjulskåpan (37). Använd U-nyckel stl. 8/10 mm (C).
2. Vrid kedjespännskruven (38) moturs för att lossa kedjespänningen. Använd monteringsnyckeln (D).
3. Ta bort kedjesågklingan (14) och sågkedjan (15).
4. Byt ut kedjesågklingan (14) och montera kedjesågklingan (14) och sågkedjan (15) som beskrivs nedan 9.5.

13.3.4 Byt sågkedja (15) och låt den löpa in (bild 10-13)

FARA

Det finns risk för allvarlig skada om sågkedjan går sönder eller faller av!

- Fäst aldrig en ny sågkedja på ett slitet kedjedrev eller på en skadad eller sliten styrskena. Sågkedjan kan lossna eller gå sönder.
- Använd endast sågkedjor och svärd avsedda för denna produkt.
- Innan du byter sågkedja, rengör kedjesågklingans spår, eftersom smutsavlagringar kan göra att sågkedjan hoppar ur skenan. Avlagringarna kan också absorbera kedjeoljan. Resultatet skulle bli att kedjeoljan inte når skenans undersida, eller bara en liten del av den, och smörjning försämras.
- 1. Vrid fästmuttern (36) moturs för att ta bort kedjehjulskåpan (37). Använd U-nyckel stl. 8/10 mm (C).
- 2. Vrid kedjespännskruven (38) moturs för att lossa kedjespänningen. Använd monteringsnyckeln (D).
- 3. Ta bort kedjesågklingan (14) och sågkedjan (15).
- 4. Sätt tillbaka kedjesågklingan (14) och sågkedjan (15) enligt beskrivningen i 9.5.

Anvisning:

Dra inte åt fästmuttern förrän kedjespänningen har justerats.

Med en ny sågkedja minskar spänningen efter en tid. Därför måste du efterspanna sågkedjan efter de första 5 minuterna, eller senast efter 10 minuters sågtid.

13.3.5 Slipning av sågkedjan (15)

VARNING

Ökad risk för olyckor på grund av en felaktigt slipad sågkedja!

Avvikelser från skäregeometriens mått vid slipning ökar risken för att produkten slår tillbaka.

- Låt en fackman slipa sågkedjan.

Sågkedjan kan slipas om på en auktoriserad fackverkstad. Försök inte slipa sågkedjan själv om du inte har lämpliga verktyg och erfarenhet.

VAR FÖRSIKTIG

Att slipa kedjan kräver specialverktyg för att säkerställa att skärverktygen slipas i rätt vinkel och djup.

Efter slipning ska alla skärlänkar ha samma bredd och längd.

Anvisning:

En vass sågkedja säkerställer optimal sågprestanda. Den äter sig genom träet utan ansträngning och lämnar efter sig stora, långa träspån.

En sågkedja är slö om man måste trycka sågutrustningen genom träet och flisen är väldigt små. En mycket slö sågkedja producerar inga spån alls, bara trädamm.

13.3.5.1 Instruktioner för slipning av motorsåg

Använd endast särskilda filar för sågkedjor!

Andra filar har fel form och fel slipning. Välj filens diameter enligt kedjans delning. Observera ovillkorligen även följande vinklar vid slipning av skärtänderna.

Sågkedjetyper	Fildiametern	Övre vinkel	Nedre vinkel	Övre lutningsvinkel (55°)	Standard djupmätning
21PBX	ca 4,8 mm	30°	10°	85°	0,64 mm
Djupanslag				Fil	

Vinkeln måste dessutom bibehållas för alla skärtänder.

Om vinklarna är ojämna kommer sågkedjan (15) att gå regelbundet, slitas snabbt och går sönder i förtid.

Eftersom dessa krav endast kan uppfyllas med tillräcklig och regelbunden övning:

- Använd en filjusterare.
 - En filjusterare måste användas vid slipning av sågkedjan (15) för hand. Rätt filvinklar är markerade på den.
1. Håll filen vägrätt (i korrekt vinkel mot kedjesågklingan (14)) och fila enligt vinkelmarkeringen på filjusteraren. Stötta upp filjusteraren på tandtaket och djupbegränsaren.
 2. Fila alltid skärtanden inifrån och ut.
 3. Filen slipar endast i framåtrörelse. Lyft vid bakåtrörelse.
 4. Filen får inte komma i kontakt med driv- och kopplingslänkarna.
 5. Fortsätt att vända filen regelbundet för att säkerställa jämnt slitage.
 6. Ta en bit hårt trä för att ta bort graderna från snittkanterna.

Alla skärtänder måste ha samma längd eftersom de annars även är olika höga. På så sätt går sågkedjan (15) regelbundet vilket ökar risken för att den går sönder.

13.3.6 Smörj växelådan (bild 36)

Anvisning:

Smörj alltid växelenheten efter 10 till 20 drifttimmar.

Fyll bara på med lite fett. Fyll inte på för mycket!

1. Anslut en fettspruta (ingår ej i leveransomfånget), till smörjnippeln (57).
2. Pressa in max ett tryck av kommersiellt tillgängligt fett i smörjniplarna (57).

14 Förvaring och transport

Förvara produkten och dess tillbehör på en mörk, torr och frostfri plats som dessutom är oåtkomlig för barn.

Den optimala förvaringstemperaturen är mellan 5 °C och 30 °C.

Förvara produkten i originalförpackningen.

Täck över produkten för att skydda den mot damm eller fukt. Förvara bruksanvisningen vid produkten.

14.1 Förberedelse för förvaring

1. Ta bort batterierna.
2. Sätt på alla skyddskåpor.
3. Töm produkten helt.
4. Rengör produkten och kontrollera om det finns skador.

14.2 Transport

⚠ VARNING

Skaderisk!

Ta bort batteriet från elverktøyet innan du utför något arbeid på elverktøyet (t.ex. underhøll, verktøysbyte etc.) samt når du transporterar og forvarer det. Det finns risk for skador om strømbrytaren trykkes in oavsiktligt.

- Produktens får endast transporteras med det avsedda handtaget.
- Sätt på alla skyddskåpor.
- För att förhindra materiella skador och personskador ska produkten säkras mot att välta och glida om den transporteras i fordon.

15 Reparation och reservdelsbeställning

Tänk på att produktens följande delar slits naturligt eller under bruk, eller att följande delar används som förbrukningsmaterial.

OBS

Enligt lagen om produktansvar tas inget ansvar for skador orsakade av felaktiga reparationer eller om originaldelar inte används.

Kontakta kundtjänst eller auktoriserad fackpersonal. Detsamma gäller tillbehör.

Du kan få reservdelar och tillbehör från vårt servicecenter. För att göra detta, skanna QR-koden på förstasidan.

15.1 Reservdelsbeställning

Vid beställning av reservdelar ska följande uppgifter anges:

- Modellbeteckning
- Artikelnummer
- Uppgifter på typskylten

Reservdelar/tillbehör

Batteri SBP2.0 artikel-nr:	7909201708
Batteri SBP4.0 artikel-nr:	7909201709
Laddare SBC2.4A artikel-nr:	7909201710
Laddare SBC4.5A artikel-nr:	7909201711
Laddare SDBC2.4A artikel-nr:	7909201712
Laddare SDBC4.5A artikel-nr:	7909201713
StarterKit SBSK2.0 artikel-nr:	7909201720
StarterKit SBSK4.0 artikel-nr:	7909201721

16 Avfallshantering och återvinning

Anvisningar beträffande förpackningen



Förpackningsmaterialen kan återvinnas. Avfallshandla förpackningar miljövänligt.

Anvisningar beträffande den tyska lagen om distribution, återtagning och miljövänlig avfallshantering av elektriska och elektroniska apparater (Elektro- und Elektronikgerätegesetz - ElektroG)



Uttjänta elektriska och elektroniska apparater ska inte kastas i hushållssoporna utan lämnas till separat insamling respektive avfallshandling!

- Uttjänta vanliga och uppladdningsbara batterier, som inte är fast monterade i den uttjänta apparaten, måste tas ut utan skador före överlämningen! Batteriers avfallshandling regleras i batterilagstiftningen.
- Innehavare respektive användare av elektriska och elektroniska apparater är enligt lagstiftning förpliktade till återlämning efter apparaternas användning.
- Slut användaren ansvarar själv för raderingen av de egna personuppgifterna på den uttjänta apparat som ska avfallshandlas!
- Symbolen med den överkryssade soptunnan betyder att uttjänta elektriska och elektroniska apparater inte får kastas i hushållssoporna.
- Uttjänta elektriska och elektroniska apparater kan lämnas avgiftsfritt på följande ställen:
 - Offentligtåttsliga avfallshandlings- respektive samlingsställen (t.ex. kommunala återvinningsenheter)

- Inköpsställen för elektriska apparater (stationära och online), om handlare är skyldiga att ta emot eller frivilligt erbjuder detta.
- Man kan kostnadsfritt lämna upp till tre uttjänta elektriska apparater per apparattyp, med en kantlängd på maximalt 25 centimeter, hos tillverkaren utan att först köpa en ny apparat av denne, eller lämna dem till ett annat auktoriserat samlingsställe på närmare håll.
- Kontakta respektive kundservice för information om tillverkarnas och distributörernas övriga, kompletterande villkor för återlämning.
- Om tillverkaren levererar en ny elektrisk apparat till ett privat hushåll kan denne ordna med avgiftsfri hämtning av den uttjänta elektriska apparaten, efter förfrågan från slutanvändaren. Kontakta tillverkarens kundservice angående detta.

- Dessa uppgifter gäller endast för apparater som installeras och säljs i länderna i den Europeiska unionen och som omfattas av det europeiska direktivet 2012/19/EU. I länder utanför Europeiska unionen kan avvikande bestämmelser gälla för avfallshantering av uttjänta elektriska och elektroniska apparater.

Anmärkningar för litium-jon-batterier



Ta ut det uppladdningsbara batteriet före avfallshandlingen!

- Släng inte batteriet i hushållsavfall, i eld (explosionsrisk) eller i vatten. Skadade batterier kan skada miljö och hälsa om giftiga ångor eller vätskor läcker ut.
- Defekta eller använda batterier måste återvinnas i enlighet med direktiv 2006/66/EG.
- Lämnas in apparaten och laddaren på en behandlingsanläggning. Plast- och metalldelarna som används kan sorteras sortrent åtskilda och på så sätt återvinnas.
- Avfallshandla batterier urladdade. Vi rekommenderar att tejpa för polen för att skydda mot kortslutning. Öppna inte batteriet.
- Avfallshandla batterier enligt lokala föreskrifter. Lämnas in batterier på ett uppsamlingsställe för gamla batterier där de kan återvinnas miljövänligt. Fråga ditt lokala avfallsföretag om detta.

Bränsle och oljor

- Bränsletanken och behållaren med motorolja måste tömmas innan produkten avfallshandlas!
- Bränsle och motorolja ska inte kastas i hushållssoporna utan lämnas till separat insamling respektive avfallshandling!
- Tomma olje- och bränslebehållare måste avfallshandlas miljövänligt.

17 Felsökning

Störning	Möjliga orsaker	Åtgärd
Produkten kan inte startas.	Batteriets prestanda är för svag.	Ladda batteriet.
	Batteriet är inte korrekt isatt.	Skjut in batteriet i batterihållaren. Batteriet går in så att det hörs.
	Till-/Från-brytaren är defekt.	Kontakta vår kundtjänst.
	Motorn är defekt.	

Störning	Möjliga orsaker	Åtgärd
Produkten arbetar med avbrott.	Intern glappkontakt.	Kontakta vår kundtjänst.
	Till-/Från-brytaren defekt.	
Dålig skärprestanda.	Sågkedjan är felaktigt monterad.	Montera sågkedjan korrekt.
	Sågkedjan är slö.	Låt en specialist slipa sågkedjan eller byt ut sågkedjan.
	Kedjespänningen är otillräcklig.	Kontrollera sågkedjan. Spänn vid behov sågkedjan.
	Knivbalken slö.	Kontrollera knivbalken, slipa den eller kontakta vår serviceavdelning.
	För mycket friktion på grund av bristande smörjning.	Olja in knivbalken.
	Smutsig knivbalk.	Rengör knivbalken.
	Dålig skärteknik.	Följ arbetsinstruktionerna.
Produkten går trögt/sågkedjan lossnar.	Kedjespänningen är otillräcklig.	Kontrollera sågkedjan. Spänn vid behov sågkedjan.
Kedjan blir varm, rök utvecklas vid sågning, skenan missfärgas.	För lite sågkedjeolja.	Kontrollera det automatiska oljesystemet. Fyll vid behov på sågkedjeolja.
Knivbalken blir varm.	Knivbalken slö.	Kontrollera knivbalken, slipa den eller kontakta vår serviceavdelning.
	Knivbalken har flisats.	
	För mycket friktion på grund av bristande smörjning.	
Kraftiga vibrationer/högt buller	Skärenhet smutsig.	Rengör skärenheten.
	Motorn är defekt.	Kontakta vår kundtjänst.
Dåliga klippresultat.	Trådspolen har inte tillräckligt med skärtråd.	Förläng skärtråd/byt ut trådspole.
	Skärenhet smutsig.	Rengör skärenheten.
	Batteriets prestanda är för svag.	Ladda batteriet.
Ovanliga vibrationer	Styrskenan är lös.	Kontrollera styrskenas fastsättning.

18 Garantivillkor – Scheppach 20V IXES Serie

Revisionsdatum 2024-04-25

Ärade kund,

Våra produkter genomgår en sträng kvalitetskontroll. Om en produkt inte fungerar som den ska beklagar vi detta mycket och ber dig kontakta vår serviceavdelning på adressen nedan. Vi hjälper dig även gärna per telefon på vårt servicenummer. Följande information är avsedd att hjälpa dig att hantera och lösa problem smidigt i händelse av skada.

När garantianspråk ska ställas gäller följande:

- Dessa garantivillkor** reglerar våra extra tillverkargarantitjänster för köpare (privata slutanvändare) av nya produkter. Lagstadgade garantianspråk berörs inte av denna garanti. För dem ansvarar återförsäljaren som sålt produkten till dig.
- Tillverkarens **garanti** omfattar endast brister på en av dig köpt produkt som beror på ett material- eller tillverkningsfel. Om det uppstår material- eller tillverkningsfel under denna garantitid väljer tillverkaren i egenskap av garantigivare inom ramen för denna garanti att erbjuda en av nedanstående tjänster:
 - Kostnadsfri reparation av varan
 - Kostnadsfritt byte av varan mot en likvärdig artikel (ev. även byte mot en nyare modell om den ursprungliga varan inte längre är tillgänglig).

Ersatta produkter eller delar övergår i vår ägo. Observera att våra produkter inte är konstruerade för kommersiell, hantverksmässig eller yrkesmässig användning. Garantin gäller därför inte om produkten under garantitiden utsatts för kommersiell, hantverksmässig eller yrkesmässig användning eller för likvärdiga påfrestningar.

3. Vår garanti gäller inte:

- Skador på produkten orsakade av att monteringsanvisningarna inte följts, felaktig installation, ignorering av bruksanvisningen (t.ex. anslutning till felaktigt nätspänning eller typ av ström) eller av underhålls- och säkerhetsföreskrifterna eller genom att produkten används under olämpliga miljöförhållanden eller av bristande skötsel och underhåll.
- Skador på produkten som uppkommit genom felaktig eller okunnig användning (t.ex. överbelastning av produkten eller användning av icke tillåtna verktyg eller tillbehör), främmande föremål som trängt in i produkten (t.ex. sand, stenar eller damm), transportskador, våld eller främmande påverkan (t.ex. fall).
- Skador på produkten eller på delar av produkten som beror på vanligt slitage vid avsedd användning (driftförhållanden) eller annat naturligt slitage liksom skador och/eller slitage av slitdelar.
- Brister på produkten som beror på användning av tillbehörs-, kompletterings- eller reservdelar som inte är originaldelar eller inte använts på avsett vis.

- Produkter som utsatts för förändringar eller modifieringar.
 - Mindre avvikelser från börtillståndet som är irrelevanta för produktens värde och användbarhet.
 - Produkter som reparerats egenmäktigt, i synnerhet om dessa genomförts av obehörig utomstående.
 - Om produktens märkning eller id-information (maskindekalen) saknas eller är oläslbar.
 - Produkter som är mycket smutsiga och därför avvisas av servicepersonalen.
 - Skadestånd och följskador är generellt uteslutna från denna garanti.
4. **Garantitiden** är normalt **5 år** (12 månader för batterier) och börjar vid produktens inköpsdatum. Datumet på det ursprungliga inköpskvittot gäller. Garantianspråk måste göras omedelbart efter att man blir medveten om avvikelsen. Inga garantianspråk kan ställas när garantitiden har löpt ut. Reparation eller utbyte av produkten medför ingen förlängning av garantitiden, inte heller inleds en ny garantitid efter sådan åtgärd eller efter eventuell montering av reservdelar. Detta gäller även då service utförs på plats. Anspråk på garantin förutsätter att tillverkaren i egenskap av garantigivare på begäran får möjlighet att kontrollera garantiärendet genom att varan skickas in. Se till att undvika skador under transporten genom motsvarande förpackning. Den berörda produkten ska inlämnas eller skickas till kundtjänsten i rengjord skick tillsammans med en kopia av inköpskvittot - som innehåller information om inköpsdatum och produktnamn. Om en produkt skickas ofullständig, utan hela leveransomfånget, kommer de saknade tillbehören att krediteras/dras av om produkten byts ut eller återbetalning sker. Helt eller delvis demonterade produkter kan inte accepteras som garantifall. Vid ooberättigad reklamation eller utanför garantitiden står kunden generellt för transportkostnader och transportrisk. **Vänligen rapportera ett garantiärende i förväg till servicecentret (se nedan).** I regel kommer man överens om att den defekta produkten med en kort beskrivning av felet skickas till nedan angivna serviceadress via organiserad retur eller - vid reparationer utanför garantitiden - med tillräckligt porto, med hänsyn tagen till relevanta regler för förpackning och frakt. **Tänk på att produkten (beroende på modell) av säkerhetsskäl ska vara fri från alla driftmedel vid retursändningen.** Produkten som skickas till vårt servicecenter måste förpackas så att skador på den reklamerade produkten under transporten undviks. Efter genomförd reparation / utbyte sänder vi tillbaka produkten kostnadsfritt till dig. Om Produkter inte kan repareras eller utbytas kan vi, efter eget gottfinnande, återbetala ett belopp upp till inköpspriset för den defekta Produkten, med avdrag för slitage. Denna garanti gäller bara till förmån för den privata förstakunden och är inte säljas eller överlåtas.
5. **Förlängning av garantitiden till 10 år:** Scheppach erbjuder en extra förlängning av garantitiden på 5 år för produkter i serien Scheppach 20V. Därmed blir garantitiden för dessa produkter totalt 10 år. Undantagna är batterier, laddare och tillbehör. Denna garantitidsförlängning får man genom att registrera Scheppach-produkten från detta område online inom 30 dagar efter inköpsdatumet på <https://garantie.scheppach.com>. När online-registreringen lyckats får du en bekräftelse av garantiförlängningen för artikeln.
6. **Kontakta vårt servicecenter** för att meddela oss **ditt garantiärende**.
Använd helst formuläret på vår hemsida:
<https://www.scheppach.com/de/service>
Skicka inga produkter utan att först ha kontaktat och meddelat vårt servicecenter.
Kontakt med vårt servicecenter är ett obligatoriskt krav för att göra anspråk på garantin. Garantikrav måste göras inom 14 dagar efter att felet upptäckts innan garantitiden löper ut. Originalkvittot och i förekommande fall bekräftelse på den artikelrelaterade garantiförlängningen måste finnas.
7. **Bearbetningstid** - I regel klarar vi av reklamationsärenden inom 14 dagar efter anmälan till vårt servicecenter. Skulle undantagsvis bearbetningstiden överskridas, så kommer vi att informera dig i god tid.
8. **Slitdelar är generellt undantagna från garantin!** - Slitdelar är: a) medlevererade på- eller inbyggda batterier liksom b) alla modellberoende slitdelar (bland annat remmar, sågblad, insatsverktyg, slipskivor, filter, kolborstar etc., se bruksanvisningen). Djupurladdade batterier eller batterier med skadade höljen eller batteripoler är uteslutna från garantin.
9. **Kostnadsberäkning** - Produkter som inte eller inte längre omfattas av garantin repareras vi mot betalning. Om du frågar vårt servicecenter kan du skicka in de defekta produkterna för en kostnadsberäkning och vid behov ge servicecentret tillstånd till reparation skriftligen (per post, e-post). Vi vidtar inga åtgärder utan att få klartecken.

Garantivillkoren gäller endast i den vid reklamationstillfället aktuella versionen och kan vid behov hämtas från vår hemsida (www.scheppach.com). Vid översättningar har alltid den tyska versionen företräde.

Scheppach GmbH · Günzburger Str. 69 · 89335 Ichenhausen (Tyskland)

Telefon: +800 4002 4002 ·

E-Mail: customerservice.SE@scheppach.com ·

Internet: <https://www.scheppach.com>

Vi förbehåller oss rätten att när som helst göra ändringar i garantivillkoren utan föregående meddelande.

19 EU-försäkran om överensstämmelse

Översättning från försäkran om överensstämmelse i original

Tillverkare:

Scheppach GmbH
Günzburger Straße 69
DE-89335 Ichenhausen

Vi förklarar under eget ansvar att produkten som beskrivs här överensstämmer med gällande riktlinjer och standarder.

Märke: **SCHEPPACH**
Art.-beteckning: **BATTERIDRIVET
MULTIFUNKTIONSREDSKAP
BC-MFH400-X
5904820900**

Art.nr

EU-direktiv:

2014/30/EU, 2006/42/EG, 2000/14/EG_2005/88/EG, 2011/65/EU*

* Föremålet för försäkran ovan överensstämmer med bestämmelserna i Europaparlamentets och rådets direktiv 2011/65/EU av den 8 juni 2011 om begränsning av användningen av vissa farliga ämnen i elektriska och elektroniska produkter.

2006/42/ EG - Bilaga IV

Anmält organ: TÜV SÜD Product Service GmbH
Zertifizierstelle,
Ridlerstraße 65,
80339 München, Tyskland
Nummer: 0123
Certifikatets nummer: M6A 011284 0442 Rev. 00

Tillämpade standarder:

EN 62841-1:2015/A11:2022; EN 62841-4-2:2019;
EN 50636-2-91:2014; EN ISO 11680-1:2021;
EN ISO 11806-1:2022; EN ISO 12100:2010;
EN IEC 55014-1:2021; EN IEC 55014-2:2021

Ansvarig för dokumentationen:

Stefan Hartinger
Günzburger Str. 69
DE-89335 Ichenhausen
Ichenhausen, 05.08.2024


Simon Schünk
Division Manager Product Center


Andreas Pecher
Head of Project Management

Sisällysluettelo

1	Johdanto	398
2	Tuotteen kuvaus (kuvat 1-6)	398
3	Toimituksen sisältö (kuva 1).....	399
4	Määräystenmukainen käyttö	399
5	Turvallisuusohjeet	399
6	Tekniset tiedot.....	403
7	Purkaminen pakkauksesta	404
8	Ennen käyttöönottoa	404
9	Asennus	406
10	Käyttö.....	408
11	Työohjeita.....	409
12	Puhdistus	411
13	Huolto	411
14	Varastointi ja kuljetus	414
15	Korjaaminen ja varaosien tilaus	415
16	Hävittäminen ja kierrätys.....	415
17	Ohjeet häiriöiden poistoon	416
18	Takuuehdot – Scheppach 20V IXES -sarja.....	416
19	EU-vaatimustenmukaisuusvakuutus	418
20	Räjätyskuva.....	487

Tuotteessa olevien symbolien selitys

Tässä käyttöoppaassa olevien symbolien käytön tarkoituksena on kiinnittää huomiosi mahdollisiin riskeihin. Turvallisuusmerkit ja selitykset on ymmärrettävä tarkalleen oikein. Varoitukset itsessään eivät poista riskejä eivätkä korvaa onnettomuuksien ehkäisyyn tarvittavia toimenpiteitä.

	Lue ja huomioi käyttöohje ja turvallisuusohjeet ennen käyttöönottoa!
	Huomio! Jos tuotteessa olevia turvamerkin- töjä ja varoituksia ei huomioida ja jos turval- lisuus- ja käyttöohjeet laiminlyödään, seu- rauksena voi olla vakavia loukkaantumisia ja jopa kuolema.
	Käytä suojalaseja.
	Käytä kuulosuojaimia.
	Käytä aina suojakypärää!
	Käytä suojakäsineitä!

	Käytä tukevia kenkiä!
	Nopeusasetus
	Älä altista tuotetta sateelle. Tuotteen saa si- joittaa ja sitä saa käyttää ja varastoida vain kuivissa ympäristöolosuhteissa.
	Huomio! Loukkaantumisvaara liikkuvan ter- rän vuoksi.
	Varmista, että muut henkilöt pysyvät riittä- vän turvavälin päässä. Pyydä asiattomia henkilöitä pysymään kaukana tuotteesta.
	Sinkoilevat esineet ja pyörivät osat voivat ai- heuttaa vakavia vammoja.
	Varmista, että muut henkilöt pysyvät riittä- vän turvavälin päässä.
	Ylläpidä riittävää etäisyyttä muihin ihmisiin ja sähköjohtoihin.
	Varo putoavaa materiaalia.
	Huolto-, muutos-, säätö- ja puhdistustöitä saa suorittaa vain moottorin ollessa sammu- tettuna ja virtapistokkeen ollessa irrotettuna.
	Litiumioniakku
	Tuote vastaa voimassa olevia eurooppalai- sia direktiivejä.
	Ketjuöljyn täyttöaukko
	Teräketjun kiinnitysuunta
	Leikkuupituus
	Teräpalkin pituus
	Siimakelan pyörimissuunta.
	Ruohotrimmerin pyörimissuunta.
	Siimakelan halkaisija.
	Materiaalin poistosuunta

	Leikkuuterän halkaisija.
	Leikkuuterä.
	Pidä kätesi ja jalkasi loitolla käytettävästä työkalusta.
	Älä käytä sahanteriä.
	Tuotteen taattu äänitehotaso.
	Tuotteen taattu äänitehotaso.

1 Johdanto

Valmistaja:

Schepach GmbH

Günzburger Straße 69

D-89335 Ichenhausen

Arvoisa asiakas

Toivomme sinun viihtyvän uuden tuotteesi parissa.

Huomautus:

Tämän tuotteen valmistaja ei tuotevastuulain mukaan vastaa vahingoista, joita aiheutuu tälle tuotteelle tai tämän tuotteen käytön seurauksena, jos vahinkotapaus liittyy johonkin seuraavista:

- Epäasianmukainen käsittely
- Käyttöohjeen laiminlyönti
- Ulkopuolisten, valtuuttamattomien henkilöiden toimesta tehdyt korjaukset
- Muiden kuin aukuperäisten varaosien asennus ja vaihtaminen
- Määräystenvastainen käyttö

Huomaa:

Käyttöohje on tämän tuotteen osa.

Se sisältää tärkeitä ohjeita turvalliseen, asianmukaiseen ja taloudelliseen työskentelyyn tuotteella ja tietoja siitä, miten vältetään vaaroja, säästetään korjauskustannuksissa, ehkäistään seisokkeja ja parannetaan laitteen luotettavuutta ja pidennetään sen käyttöikää. Tässä käyttöohjeessä olevien turvallisuusohjeiden lisäksi on ehdottomasti huomioitava kansalliset tuotteen käyttöä koskevat määräykset.

Perehdy ennen tuotteen käyttöä kaikkiin käyttö- ja turvallisuusohjeisiin. Käytä tuotetta vain käyttöohjeessa kuvatulla tavalla ja vain määriteltyille käyttöalueille. Säilytä käyttöohjetta hyvin ja luovuta kaikki asiakirjat tuotteen mukana seuraavalle käyttäjälle.

2 Tuotteen kuvaus (kuvat 1-6)

1. Akku*
2. Takakahva
3. Virtakytkin
4. Varsiputki
5. Etukahva
- 5a. Kumirengas
- 5b. Kuusiokoloruuvit M5
6. Jalkasuoja
7. Lukitus (varsiputki)
8. Tähtikahva
9. Kantolenkki
10. pääkytkin
11. Päällekytkennän estin
12. Lataustilan näyttö (akku)
13. Etummainen varsiputki (pystykarsintasaha)
14. Terälevy (ohjainkisko)
15. Teräketju
16. Öljysäiliö
17. Etummainen varsiputki (pensasleikkuri)
18. Kahva
19. teräpalkki
20. Etummainen varsiputki (raivaussaha/ruohtotrimmeri)
- 20a. Kuusiokoloruuvit M6
21. Suojus (sivulla)
22. Siimaleikkuri
23. Puolakotelo
24. Suojus (ylhäällä)
25. leikkuuterä
26. Kuljetussuoja (leikkuuterä)
27. Teräsuojus (pensasleikkuri)
28. Laippa- ja ketjusuojus
29. kantohihna
30. Suojus
31. Mutteri M10
32. Kiristyslevy
33. Kiinnityskara
34. Sisäpuolinen laippa
35. Ulompi laippa
36. Kiinnitysmutteri (ketjupyörän suojus)
37. Ketjupyörän suojus
38. Ketjun kiristysruuvi
39. ohjaintappi
40. Ketjun kiristyspultti
41. Ketjupyörä
42. Säättöruuvi (teräketjun voitelu)
43. karbiinihaka
44. Turvakieleke
45. Avauspainike (akku)
46. Akun kiinnitys
47. Laukaisin (siimakela)
48. siimakela
49. kulmasäätö
50. avausvipu
51. Kansi
52. Lukituksen avaus
53. Painejousi
54. Siiman ulostuloaukko
55. Kolo
56. Lovi (siimakelan keskikohta)
57. Voitelunippa (pystykarsintasaha)
58. Voitelunippa (pensasleikkuri)

* = eivät välttämättä sisälly toimitukseen!

3 Toimituksen sisältö (kuva 1)

Kohta	Luku-määrä	Nimike
1.	2 x	Akku*
5.	1 x	Etukahva
5a.	1 x	Kumirengas
5b.	4 x	Kuusiokoloruuvi M5
13.	1 x	Etummainen varsiputki (pystykarsinta-saha)
14.	1 x	Terälevy (ohjainkisko)
15.	1 x	Teräketju
17.	1 x	Etummainen varsiputki (pensasleikkuri)
20.	1 x	Etummainen varsiputki (raivaussaha/ruohotrimmeri)
20a.	2 x	Kuusiokoloruuvi M6
21.	1 x	Suojus (sivulla)
23.	1 x	Puolakotelo
24.	1 x	Suojus (ylhäällä)
25.	1 x	leikkuuterä
26.	1 x	Kuljetussuojat (leikkuuterä)
27.	1 x	Teräsuojus
28.	1 x	Laippa- ja ketjusuojus
29.	1 x	kantohihna
31.	1 x	Mutteri M10
A.	1 x	Kuusiokoloavain 4 mm
B.	1 x	Kuusiokoloavain 5 mm
C.	1 x	Kiintoavain SW 8/10 mm
D.	1 x	Asennusavain (SW 19/21 mm, ristipää-ruuvimeisseli)
	1 x	Akkukäyttöinen monitoimilaite
	1 x	Käyttöohje

4 Määräystenmukainen käyttö

Tuotteen saa asentaa vain toimitukseen sisältyvään moottoripäähän.

Raivaussaha:

Raivaussaha (leikkuuterän käyttö) sopii kevyiden puiden, paksujen rikkaruohojen ja vesakon leikkaamiseen.

Ruohotrimmeri:

Ruohotrimmeri (siimakelalla olevan leikkuusiiman käyttö) sopii ruohon, ruohopintojen ja kevyiden rikkaruohojen leikkaamiseen.

Pensasleikkuri:

Tämä pensasleikkuri on tarkoitettu pensasaitojen, pensaiden ja pensaikkojen leikkaamiseen.

Pystykarsintasaha (teleskooppivarrella varustettu ketjusaha):

Pystykarsintasaha on tarkoitettu puiden karsintatöihin. Se ei sovi laajoihin sahaustöihin ja puiden kaatamiseen tai muiden materiaalien kuin puun sahaamiseen.

Tuotetta saa käyttää vain sen käyttötarkoituksen mukaisesti. Kaikki muunlainen käyttö katsotaan määräystenvastaiseksi käytöksi. Kaikista näin syntyneistä vahingoista ja tapaturmista vastaa käyttäjä, ei valmistaja.

Määräystenmukaiseen käyttöön kuuluu myös turvallisuusohjeiden ja asennusohjeen sekä käyttöohjeessa olevien ohjeiden huomioiminen.

Tuotetta käyttävien ja huoltavien henkilöiden on perehdyttävä tuotteen ohjeisiin ja heillä on oltava tiedot mahdollisista vaaroista.

Jos tuotteeseen tehdään muutoksia, valmistaja ei ota mitään vastuuta siitä aiheutuvista vahingoista.

Tuotetta saa käyttää vain valmistajan alkuperäisillä osilla ja alkuperäisillä lisävarusteilla.

Valmistajan määrittämiä turvallisuus-, työ- ja huoltomääräyksiä ja teknisissä tiedoissa annettuja mittoja on noudatettava.

Huomaa, että tuotteitamme ei ole tarkoitettu kaupalliseen käyttöön, ammatin harjoittamiseen tai teolliseen käyttöön. Takuu ei ole voimassa, jos tuotetta käytetään kaupalliseen tarkoitukseen, käsityöammatin harjoittamiseen tai teollisuudessa tai jossain muussa näitä vastaavassa toiminnassa.

Signaalisanojen selitykset käyttöohjeessa

⚠ VAARA

Merkkisana, joka merkitsee välittömästi uhkaavaa vaaratilannetta, joka johtaa kuolemaan tai vakavaan loukkaantumiseen, jos sitä ei vältetä.

⚠ VAROITUS

Merkkisana, joka merkitsee mahdollista vaaratilannetta, joka voi johtaa kuolemaan tai vakavaan loukkaantumiseen, jos sitä ei vältetä.

⚠ VARO

Merkkisana, joka merkitsee mahdollista vaaratilannetta, joka voi johtaa lievään tai kohtalaiseen loukkaantumiseen, jos sitä ei vältetä.

HUOMIO

Merkkisana, joka merkitsee mahdollista vaaratilannetta, joka voi johtaa tuotteen tai omaisuuden vahingoittumiseen, jos sitä ei vältetä.

5 Turvallisuusohjeet

Säilytä kaikki turvallisuusohjeet ja muut ohjeet myöhempiä tarvetta varten.

Turvallisuusohjeissa käytetty termi "sähkötyökalu" tarkoittaa verkkovirralla toimivia sähkötyökaluja (joissa on virtajohto) tai akkukäyttöisiä sähkötyökaluja (ilman virtajohtoa).

⚠ VAROITUS

Lue kaikki turvallisuusohjeet, ohjeet, kuvaukset ja tekniset tiedot, jotka ovat tämän sähkötyökalun ohessa.

Laiminlyönnit seuraavien ohjeiden noudattamisessa voivat aiheuttaa sähköiskun, tulipalon ja/tai vakavia vammoja.

1) Työpaikan turvallisuus

- Pidä työpaikka siistinä ja hyvin valaistuna.** Epäjärjestys tai huono/puuttuva valaistus työalueilla voi aiheuttaa onnettomuuksia.
- Älä työskentele sähkötyökalulla räjähdysvaarallisessa ympäristössä, jossa on palavia nesteitä, kaasuja tai pölyjä.** Sähkötyökalut muodostavat kipinäitä, jotka voivat sytyttää pölyn tai höyryt.

- c) **Pidä lapset ja muut henkilöt loitolla sähkötyökä-**
lusta, kun käytät sitä. Jos olet työskentelyn aikana epävakaaassa asennossa, voit menettää sähkötyökä-
lun hallinnan.

2) Sähköturvallisuus

- a) **Sähkötyökäluun liitäntäpistokkeen täytyy sopia pisto-**
rasiaan. Pistoketta ei saa muuttaa millään tavalla. **Älä käytä mitään sovittipistoketta yhdessä suojamaadoitettujen sähkötyökälujen kanssa.** Kun pistoketta ei muunnella ja se sopii pistorasiaan, sähköiskun vaara on pienempi.
- b) **Vältä vartalon kosketusta maadoitettuihin pintoihin, kuten putkiin, lämmittimiin, uuneihin ja jääkaappeihin.** Sähköiskun vaara kasvaa, kun vartalosi on maadoitettu.
- c) **Pidä sähkötyökälu loitolla sateesta tai kosteudesta.** Jos sähkötyökäluun pääsee vettä, sähköiskun vaara kasvaa.
- d) **Älä käytä liitäntäjohtoa epätarkoituksenmukaisesti esim. sähkötyökäluun kantamiseen ja ripustamiseen, äläkä irrota pistoketta pistorasiaista vetämällä johdosta.** **Pidä liitäntäjohto loitolla kuumuudesta, öljystä, terävistä reunoista tai liikkuvista osista.** Kun liitäntäjohto on voittunut tai kierteellä, sähköiskun vaara on suurempi.
- e) **Kun käytät sähkötyökälua ulkona, käytä vain selalaista jatkojohtoja, jotka on hyväksytty ulkokäyttöön.** Ulkokäyttöön hyväksytyt jatkojohdon käyttäminen vähentää sähköiskun vaaraa.
- f) **Jos sähkötyökäluun käyttöä kosteassa ympäristössä ei voi välttää, käytä vikavirtasuojakytkintä.** Vikavirtasuojakytkimen käyttö vähentää sähköiskun vaaraa.

3) Ihmisten turvallisuus

- a) **Ole tarkkaavainen, toimi varovaisesti ja menettele järkevasti sähkötyökäluja käyttäessäsi.** **Älä käytä sähkötyökälua, jos olet väsynyt tai jos olet huumavien aineiden, alkoholin tai lääkkeiden vaikutuksen alaisena.** Huomion herpaantuminen hetkeksikin sähkötyökälua käytettäessä voi johtaa vakaviin vammautumisiin.
- b) **Käytä henkilökohtaista suojavarustusta ja aina suojalaseja.** Henkilökohtaisen suojavarustuksen, kuten pölynaamarin, liuquestepohjaisten turvajalkineiden, suojakypärän tai kuulosuojaimien käyttö sähkötyökäluilla tehtävistä töistä riippuen vähentää vammautumisvaaraa.
- c) **Estä tahaton käyttöönotto.** **Varmista, että sähkötyökälu on kytketty pois ennen kuin kytket virransyötön ja/tai akun päälle, ennen kuin otat laitteen käteesi tai alat kantaa sitä.** Jos sähkötyökälua kantaa, pidä sormiasi kytkimellä tai sähkötyökälu on kytkettynä päälle-asentoon, kun se kytketään virransyöttöön seurauksena voi olla onnettomuuksia.
- d) **Poista säätötyökälu tai ruuviavaimet ennen kuin kytket sähkötyökäluun päälle.** Pyörivässä sähkötyökäluun osassa oleva työkalu tai avain voi aiheuttaa vammoja.
- e) **Vältä epänormaaleja vartalon asentoja.** **Varmista, että seisot tukevasti ja säilytät aina tasapainon.** Näin pidät sähkötyökäluun paremmin hallinnassa myös odottamattomissa tilanteissa.

- f) **Käytä sopivaa vaatetusta.** **Älä pidä päälläsi liian väljiä vaatteita tai koruja.** **Pidä huksesi ja vaatteesi loitolla liikkuvista osista.** Löysät vaatteet, korut tai pitkät hiukset voivat jäädä kiinni liikkuviin osiin.
- g) **Jos pölyn poisto- ja -keräyslaitteet voidaan asentaa, varmista, ne on liitettävä ja niitä on käytettävä oikein.** Pölyn poistomuilaitteen käytöllä voidaan vähentää pölystä aiheutuvia vaaroja.
- h) **Älä tuudittaudu katteettomaan turvallisuudentunteeseen äläkä poikkea sähkötyökälujen turvamerkityksistä vaikka olisit jo harjaantunut sähkötyökäluun käyttäjä.** Huolimattomuus laitteen käsittelyssä voi jo sekunnin murto-osassa johtaa vakaviin vammoihin.

4) Sähkötyökäluun käyttö ja käsittely

- a) **Älä ylikuormita sähkötyökälua.** **Käytä työssä sitä varten tarkoitettua sähkötyökälua.** Sopivalla sähkötyökäluulla työskentelet paremmin ja turvallisemmin ilmoitetulla tehoalueella.
- b) **Älä käytä sähkötyökälua, jonka kytkin on viallinen.** Sähkötyökälu, jota ei voi kytkeä asianmukaisesti päälle tai pois päältä, on vaarallinen ja se täytyy korjata.
- c) **Vedä pistoke irti pistorasista ja/tai poista irrotettava akku ennen kuin alat säätää laitetta, vaihtaa käyttötyökäluja tai laitat sähkötyökäluun pois.** Tämä varotoimenpiteet estävät sähkötyökäluun tahattoman käynnistymisen.
- d) **Säilytä käyttämättömiä sähkötyökäluja lasten ulottumattomissa.** **Älä anna sellaisten henkilöiden käyttää sähkötyökälua, jotka eivät ole perehtyneet siihen tai jotka eivät ole lukueneet näitä ohjeita.** Kokenemattomien henkilöiden käytössä sähkötyökälu ovat vaarallisia.
- e) **Hoida sähkötyökäluja ja käytettäviä työkaluja huolellisesti.** Tarkasta, että liikkuvat osat toimivat moitteettomasti ja jumittumatta ja etteivät osat ole murtuneet tai vaurioituneet niin, että sähkötyökäluun toiminta vaarantuu. Korjauta vialliset osat ennen sähkötyökäluun käyttöä. Monien onnettomuuksien taustalla on sähkötyökälujen huono huolto.
- f) **Pidä leikkuutyökälu terävinä ja puhtaina.** Huolellisesti hoidetut leikkuutyökälu, joissa on terävät leikkureunat, juuttuvat vähemmän ja ovat kevyemmin ohjailtavissa.
- g) **Käytä sähkötyökälua, käytettäviä työkaluja jne. näiden ohjeiden mukaisella tavalla.** **Huomioi tällöin työolosuhteet ja suoritettava tehtävä.** Sähkötyökälujen käyttö muuhun kuin niille määritettyihin käyttötarkoituksiin voi johtaa vaarallisiin tilanteisiin.
- h) **Pidä kahvat ja tartuntapinnat kuivina, puhtaina ja öljyttöinä ja rasvattomina.** Sähkötyökäluun käyttö ja hallinta odottamattomissa tilanteissa ei ole turvallista, jos kahvat ja tartuntapinnat ovat liukkaita.

5) Akkutyökäluun käyttö ja käsittely

- a) **Lataa akkuja vain valmistajan suosittelemilla latauslaitteilla.** Määrätylle akkutyypille sopivan laturin käyttö voi aiheuttaa tulipalovaaran, jos sitä käytetään erityyppisen akun lataamiseen.
- b) **Käytä sähkötyökäluissa vain niille tarkoitettuja akkuja.** Muiden akkujen käyttäminen voi aiheuttaa vammoja ja tulipalovaaran.

- c) **Pidä käyttämättömät akut loitolla klemmareista, kolikoista, avaimista, nauloista, ruuveista tai muista pienistä metalliesineistä, jotka voivat yhdistää akun koskettimet.** Akun koskettimien välinen oikosulku voi aiheuttaa palovammoja tai tulipalon.
- d) **Väärin käsittelystä akusta voi purkautua ulos nestettä. Vältä kosketusta siihen. Jos tapahtuu kosketus, huuhtelee vedellä. Jos nestettä pääsee silmiin, hakeudu lisäksi lääkärin hoitoon.** Ulos purkautuva akkuneste voi aiheuttaa ihoärsytystä tai palovammoja.
- e) **Älä käytä vaurioitunutta akkua tai akkua, johon on tehty muutoksia.** Vaurioituneet akut tai akut, joihin on tehty muutoksia, voivat käyttäytyä ennalta arvaamattomasti ja aiheuttaa tulipalon, räjähdyksen tai loukkaantumisvaaran.
- f) **Älä altista akkua tulelle tai korkeille lämpötiloille.** Tuli tai yli 130 °C: lämpötilat voivat aiheuttaa räjähdyksen.
- g) **Noudata kaikkia lataamista koskevia ohjeita äläkä koskaan lataa akkua tai akkuyökalua käyttöohjeessa ilmoitetun lämpötila-alueen ulkopuolella.** Virheellinen lataaminen tai sallitun lämpötila-alueen ulkopuolella lataaminen voi tuhota akun ja lisätä tulipalon vaaraa.

6) Huolto

- a) **Korjauta sähkötyökalu vain pätevällä ammattihenkilöllä ja käyttäen vain alkuperäisiä varaosia.** Näin varmistetaan sähkötyökalun pysyminen turvallisena.
- b) **Älä koskaan huolla vaurioituneita akkuja.** Kaikki akun tai sen osien huoltotyöt on annettava valmistajan tai valmistajan valtuuttaman huoltopalvelun suoritettavaksi.

5.1 Yleiset turvallisuusohjeet

- a) **Ole tarkkaavainen, toimi varovaisesti ja menettele järjestyksellä sähkötyökalua käyttäessäsi. Älä käytä sähkötyökalua, jos olet väsynyt tai jos olet huomaa-avien aineiden, alkoholin tai lääkkeiden vaikutuksen alaisena.** Huomion herpaantuminen hetkeksi-kin sähkötyökalua käytettäessä voi johtaa vakaviin vammautumisiin.
- b) Kansalliset määräykset voivat rajoittaa tuotteen käyttöä.
- c) Pidä säännöllisesti taukoja ja liikuta tällöin käsiäsi viikastuttaaksesi verenkiertoa.
- d) **Pidä tuotteesta työskentelyn aikana aina molemmin käsin kiinni.** Varmista, että seisot tukevasti.

5.2 Ruohotrimmerin ja raivaussahan turvallisuusohjeet

5.2.1 Ohjeisiin tutustuminen

- a) Lue käyttöohje kokonaan ennen tuotteen käytön aloittamista.
- b) Tuotteen käyttö on kielletty henkilöiltä (mukaan lapsilta), joiden fyysinen, sensorinen tai henkinen toimintakyky on alentunut, tai joilla ei ole kokemusta eikä vastaavia tietoja.
- c) Huomaa, että käyttäjä tai tuotteen omistaja on vastuussa onnettomuuksista tai muille ihmisille tai omaisuudelle aiheutuvasta vaarasta.

5.2.2 Valmistelu

- a) Tarkasta jännitelähde ja jatkojohto ennen käyttöä vaurioiden tai vanhenemisen varalta. Jos johto vahingoittuu käytön aikana, verkkoliitäntäjohto on heti irrotettava verkkovirrasta. **ÄLÄ KOSKE JOHTOON ENNEN KUIN SE ON IRROTETTU VERKKOVIRRAN SYÖTÖSTÄ.** Älä käytä tuotetta, jos johto on vahingoittunut tai sen kuori on kulunut puhki.
- b) Tarkasta suojukset ja suojalaitteet vaurioiden ja oikean kiinnityksen osalta. Vaihda ne tarvittaessa.
- c) Älä koskaan käytä tätä tuotetta, kun lähellä on ihmisiä (erityisesti lapsia) tai eläimiä.

5.2.3 Käyttö

- a) Käytä aina suojalaseja.
- b) Älä käytä tätä tuotetta paljain jaloin tai sandaaleissa. Pue yllesi tukevat jalkineet ja pitkät housut.
- c) Tuotteen käyttäminen ukkosella on kielletty - **salamaniskun vaara!**
- d) Työskentele vain päivänvalossa tai hyvässä keinovalossa.
- e) Älä koskaan käytä tätä tuotetta viallisten **Suojalaitteet** tai ilman turvalaitteita.
- f) Älä vie käsiä tai jalkoja pyöriävän työkalun alueelle ennen käynnistämistä ja sen jälkeen.
- g) Jos osutaan vieraaseen esineeseen, kytkte tuote heti pois päältä ja poista akku. Tutki tuote vaurioiden varalta ja suorita tarvittavat korjaukset ennen kuin käynnistät tuotteen uudelleen ja alat työskennellä sillä. Jos tuote alkaa täristä epätavallisen voimakkaasti, on suoritettava huolellinen tarkastus.
- h) Tuuletusaukkojen on oltava aina vapaina.

5.2.4 Kunnossapito ja säilytys

- a) Tuote on irrotettava virtalähteestä (esim. poistamalla irrotettava akku) ennen huolto- tai puhdistustöiden suorittamista.
- b) **Älä käytä muita kuin valmistajan suosittelemia lisävarusteita.** Muutoin seurauksena voi olla sähköisku tai tulipalo.
- c) Tarkasta tuote säännöllisesti vaurioiden varalta.
- d) Huolla ja puhdistu tuote säännöllisesti.
- e) **Säilytä käyttämättömiä sähkötyökaluja lasten ulottumattomissa. Älä anna sellaisten henkilöiden käyttää sähkötyökalua, jotka eivät ole perehtyneet siihen tai jotka eivät ole lukeneet näitä ohjeita.** Kokeuttomien henkilöiden käytössä sähkötyökalut ovat vaarallisia.

5.3 Pensasleikkurien turvallisuusohjeet

- a) **Älä käytä pensassaksia huonolla säällä, erityisesti, jos on olemassa ukkosen vaara.** Tämä vähentää vaaraa joutua salaman iskemäksi.
- b) **Pidä kaikki verkkojohdot poissa leikkausalueelta.** Johdot voivat olla piilossa aidoissa ja pensaisissa ja joutua vahingossa terän katkaisemiksi.

- c) **Pidä pensassaksista kiinni vain eristetyistä tartuntapainnoista, koska leikkuuterä voi joutua koskeuksiin piilevien sähköjohtojen tai laitteen oman virtajohdon kanssa.** Terien kosketus jännitettä johtaviin johtoihin voi tehdä metalliset laitteen osat jännitteelliseksi ja aiheuttaa sähköiskun.
- d) **Pidä kaikki ruumiinosat etäällä terästä. Älä yritä poistaa leikattavaa tuotetta tai pitää leikattavasta materiaalista kiinni terän käydessä.** Terät liikkuvat edelleen kytkimen sammuttamisen jälkeen. Huomion herpaantumisen hetkeksiin pensasleikkuria käytettäessä voi johtaa vakaviin vammoihin.
- e) **Varmista, että kaikki kytkimet on sammutettu ja että akku on poistettu, ennen kuin poistat kiinni juuttunutta leikattavaa materiaalia tai huollat tuotetta.** Pensasleikkurin odottamaton käyttö kiinni juuttunutta materiaalia poistettaessa voi johtaa vakaviin vammoihin.
- f) **Kanna pensassaksia kahvasta terien seistessä ja varmista, ettei kytkintä käytetä.** Pensassaksien oikea kantaminen vähentää tahattoman käytön ja siitä johtuvan, terän aiheuttaman vamman vaaraa.
- g) **Kun kuljetat tai säilytät pensassaksia, vedä suojuus aina terien päälle.** Pensassaksien asianmukainen käsittely vähentää terän aiheuttamaa loukkaantumisvaaraa.

5.3.1 Pidemmälle ulottuvien pensasleikkurien turvallisuusohjeet

- a) **Suojaa pääsi työskennellessäsi pidemmällä ulottuvalla pensasleikkurilla pään yläpuolella.** Putoavat, murtuvat osat voivat johtaa vakaviin vammoihin.
- b) **Käytä pidemmälle ulottuvaa pensasleikkuria aina molemmin käsin.** Pidä pidemmälle ulottuvasta pensasleikkurista kiinni aina molemmin käsin, jotta et menetä laitteen hallintaa.
- c) **Vähennä kuolettavan sähköiskun vaaraa, älä koskaan käytä pidemmälle ulottuvia pensasleikkureita sähköjohtojen lähellä.** Kosketus sähköjohtoihin tai käyttö sähköjohtojen lähellä voi johtaa vakaviin loukkaantumisiin tai kuolettavaan sähköiskuun.

5.3.2 Muut turvallisuusohjeet

- a) Käytä tällä tuotteella työskennellessäsi aina suojakäsineitä, suojalaseja, kuulosuojaimia, tukevia jalkineita ja pitkälahkeisia housuja.
- b) Pensassakset on tarkoitettu töihin, joissa käyttäjä seisoo maassa eikä tikkailla tai muulla epävakaaalla seisonta-alustalla.
- c) Sähkön aiheuttama vaara, pidä vähintään 10 metrin etäisyys ajojohtimiin.
- d) Älä yritä vapauttaa estynyttä/juuttunutta teräpalkkia, ennen kuin tuote on sammutettu ja akku poistettu tuotteesta. Loukkaantumisvaara!
- e) Terät on tarkastettava säännöllisesti kulumien varalta ja annettava hiottavaksi. Tylsät terät ylikuormittavat tuotetta. Siitä aiheutuvat vahingot eivät kuulu takuun piiriin.
- f) Jos haluat keskeyttää työskentelyn tuotteella, suorita aina ensin meneillään oleva työvaihe loppuun ja kytk sitten tuote pois päältä.

- g) **Säilytä käyttämättömiä sähkötyökaluja lasten ulottumattomissa. Älä anna sellaisten henkilöiden käyttää sähkötyökalua, jotka eivät ole perehtyneet siihen tai jotka eivät ole lukueneet näitä ohjeita.** Kokenemattomien henkilöiden käytössä sähkötyökalut ovat vaarallisia.

5.4 Pystykarsintasahan turvallisuusohjeet

VARO

Pidä kädet loitolla käytettävästä työkalusta, kun tuote on käytössä.

5.4.1 Ihmisten turvallisuus

- a) Älä koskaan käytä laitetta tikkailla seisten.
- b) Älä kumarru liikaa eteenpäin, kun käytät tuotetta. Varmista aina, että seisot tukevasti ja säilytät tasapainon. Käytä mukana toimitettua kantohihnaa jakaaksesi painon tasaisesti vartalollesi.
- c) Älä mene sellaisten oksien alapuolelle, jotka aiot katkaista, jotta vältät oksien putoamisesta aiheutuvat vammat. Vammojen välttämiseksi on varottava myös heilaittavia oksia. Työskentele n. 60° asteen kulmassa.
- d) Huomioi tällöin, että laite voi heilahtaa taaksepäin.
- e) Aseta ketjusuojuus kuljetuksen ja varastoinnin ajaksi.
- f) Vältä tuotteen tahatonta käyttöönottoa.
- g) Säilytä tuotetta lasten ulottumattomissa.
- h) Älä koskaan anna sellaisten henkilöiden käyttää tätä tuotetta, jotka eivät ole perehtyneet näihin ohjeisiin.
- i) Tarkasta, etteivät terälaitteet enää pyöri, kun moottori käy tyhjäkäyntiä.
- j) Tarkasta, onko tuotteessa löystyneitä kiinnityselementtejä ja vahingoittuneita osia.
- k) Kansalliset määräykset voivat rajoittaa tuotteen käyttöä.
- l) Laite on tarkastettava näkyvien vaurioiden tai vikojen varalta päivittäin ennen käyttöä ja aina, kun laite on pudonnut tai altistunut iskuille.
- m) Käytä tuotetta käyttäessäsi aina tukevia jalkineita ja pitkälahkeisia housuja. Älä käytä tätä tuotetta paljain jaloin tai avosandaaleissa. Vältä löysien vaatteiden tai riippuvia vyörejä sisältävien vaatteiden tai solmioiden käyttämistä.
- n) Älä käytä tuotetta, jos olet väsynyt tai jos olet huumausaineiden, alkoholin tai lääkkeiden vaikutuksen alaisena. Älä käytä mitään tuotetta väsyneenä.
- o) Pidä tuote ja terälaitteet ja terälaitteen suojuus hyvässä käyttökunnossa.

5.4.2 Muut turvallisuusohjeet

- a) Käytä tällä tuotteella työskennellessäsi aina suojakäsineitä, suojalaseja, kuulosuojaimia, tukevia jalkineita ja pitkälahkeisia housuja.
- b) Säilytä tuotetta sateelta ja kosteudelta suojattuna. Veden pääsy tuotteeseen lisää sähköiskun vaaraa.
- c) Tarkasta tuotteen turvallisuus ennen käyttöä, erityisesti laipan ja teräketjun osalta.
- d) Sähkön aiheuttama vaara, pidä vähintään 10 metrin etäisyys ajojohtimiin.

5.4.3 Käyttö ja käsittely

- a) Älä koskaan käynnistä tuotetta ennen kuin laippa, teräketju ja ketjupyörän suojuus on asennettu oikein.
- b) Älä leikkaa maassa lojuvaa puuta äläkä yritä sahata maasta työntyviä juuria. Vältä kaikissa tilanteissa teräketjun uppoamista maaperään, koska muuten teräketju tylsyy heti.
- c) Jos osut vahingossa kiinteään esteeseen, kytke moottori heti pois päältä ja tarkasta, onko tuote vahingoittunut.
- d) Pidä säännöllisesti taukoja ja liikuta tällöin käsiäsi vilkastuttaaksesi verenkiertoa.
- e) Jos tuotteella tehtävät työt keskeytetään huollon, tarkastuksen tai varastoinnin vuoksi, sammuta moottori, poista akku ja varmista, että kaikki pyörivät osat ovat pysähtyneet. Anna tuotteen jäähtyä ennen kuin alat tarkastaa, säätää tai käsitellä sitä muulla tavalla.
- f) Huolla tuote huolellisesti. Tarkasta, että liikkuvat osat toimivat moitteettomasti ja jumittumatta ja etteivät osat ole murtuneet tai vaurioituneet niin, että tuotteen toiminta vaarantuu. Korjauta vialliset osat ennen tuotteen käyttöä. Monien onnettomuuksien taustalla on tuotteen huono huolto.
- g) **Pidä leikkuutyökalut terävinä ja puhtaina.** Huolellisesti hoidetut leikkuutyökalut, joissa on terävät leikkaureunat, juuttuvat vähemmän ja ovat kevyemmin ohjailtavissa.
- h) **Korjauta sähkötyökalu vain pätevällä ammattihenkilöllä ja käyttäen vain alkuperäisiä varaosia.** Näin varmistetaan sähkötyökalun pysyminen turvallisena.

Jäännösriskit

Tuote on rakennettu valmistusajankohdan parhaan käytettävissä olleen teknisen tiedon ja voimassa olevien turvateknisten määräysten mukaisesti. Siitä huolimatta töissä voi esiintyä yksittäisiä jäännösriskkejä.

- Viiltovammoja.
- Silmien vahingoittuminen, jos ohjeen mukaisia silmäsuojaimia ei käytetä.
- Kuulon vaurioittuminen, jos ohjeenmukaisia kuulosuojaimia ei käytetä.
- Jäännösriskit voidaan minimoida noudattamalla käyttöohjeen lisäksi kohdissa "Turvallisuusohjeet" ja "Määräystenmukainen käyttö" olevia ohjeita.
- Käytä tuotetta tässä käyttöohjeessa suositellulla tavalla. Näin mahdollistetaan tuotteen optimaalinen suorituskyky.
- Lisäksi kaikista asianmukaisista toimenpiteistä huolimatta voi jäljelle jäädä piileviä jäännösriskkejä.

VAROITUS

Tämä sähkötyökalu muodostaa käytön aikana sähkömagneettisen kentän. Tämä kenttä voi joissain olosuhteissa haitata aktiivisten tai passiivisten ihonalaisien lääkinnällisten laitteiden toimintaa. Vakavien tai hengenvaarallisten vammojen vaaran vähentämiseksi suosittelemme, että ihonalaisia lääkinnällisiä laitteita käyttävät henkilöt neuvottelevat lääkärinsä kanssa ennen kuin alkavat käyttää sähkötyökalua.

VAROITUS

Pitkäkestoisissa töissä voi käyttäjän käsissä tärinästä johtuen ilmetä verenkiertohäiriöitä (valkosormisuus).

Valkosormisuus on verisuonisairaus, jossa sormissa ja varpaissa olevat pienet verisuonet supistuvat epätavallisen voimakkaasti. Kyseiset alueet eivät saa enää riittävästi verta ja ne ovat siksi hyvin vaaleita. Tärisevien tuotteiden toistuva käyttö voi henkilöillä, joiden verenkierto on heikentynyt (esim. tupakoitsijat, diabeetikot), laukaista hermovaurioita.

Jos havaitset epätavallisia muutoksia itsessäsi, lopeta työskentely heti ja ota yhteyttä lääkäriin.


HUOMIO

Tuote kuuluu 20V IXES -sarjaan ja sitä saa käyttää vain tämän tuotesarjan akuilla. Akut saa ladata vain tämän tuotesarjan latauslaitteilla. Huomioi tällöin valmistajan antamat tiedot.

VAROITUS

Huomioi turvallisuusohjeet ja lataamista ja oikeanlaista käyttöä koskevat ohjeet, jotka ovat 20V IXES -sarjan akun ja latauslaitteen käyttöohjeessa. Yksityiskohtainen kuvaus lataamisesta ja muut tiedot ovat tässä erillisessä käyttöohjeessa.

6 Tekniset tiedot

Akkukäyttöinen monitoimilaite	BC-MFH400-X
Moottorin jännite	40 V (2x20V) 
Ruohotrimmeri:	
Leikkaushalkaisija	380 mm
Siiman paksuus	2xØ1,6 mm
Ruohotrimmerin kierrosluku enint.	4000/5500/6200 min ⁻¹
Raivaussaha:	
Halkaisija	255 mm
Leikkaushalkaisija	1,4 mm
Kiinnityskohdan halkaisija	25,4 mm
Hampaiden lukumäärä	3
Raivaussahan kierrosluku enint.	4000/5500/6200 min ⁻¹
Pensasleikkuri:	
Leikkaushalkaisija	24 mm
Laipan kulman säätö °	+90°/0°/-75° (165°)
Leikkuupituus	390 mm
Pensasleikkurin kierrosluku enint.	880/1100/1360 min ⁻¹
Kokonaispituus	2,35 m
Pystykarsintasaha:	
Pitkä ohjainkisko	295 mm
Leikkuupituus	254 mm
Ohjainkiskon tyyppi	AL10-39-507P
Teräketjun jako	3/8"/9,525 mm

Teräketjun tyyppi	3/8.050-39
Vetolenkkien paksuus	1,27 mm
Käyttöhammaspyörä	7x9,525 mm
Öljysäiliön tilavuus	140 ml
Pystykarsintasahan leikkunopeus	12/15/18 m/s
Kokonaispituus	2,15 m
Paino (ilman akkuja)	
Moottoriyksikkö	3,37 kg
Ruohotrimmeri (lisäosa)	1,45 kg
Raivaussaha (lisäosa)	1,56 kg
Pensasleikkuri (lisäosa)	2,17 kg
Pystykarsintasaha (lisäosa)	1,63 kg

Oikeus teknisiin muutoksiin pidätetään!

Melu ja värinä

VAROITUS

Melulla voi olla vakavia vaikutuksia terveyteesi. Jos koneen aiheuttama melu on yli 85 dB, koneen lähellä olevien henkilöiden on käytettävä sopivia kuulosuojaimia.

Melu- ja värinäarvot on määritetty standardin EN 62841-1 mukaisesti.

Meluarvot

Ruohotrimmeri:	
Äänenpaine L_{pA}	79,8 dB
Ääniteho L_{WA}	91,7 dB
Mittausepävarmuus K_{WA}	1,92 dB
Raivaussaha:	
Äänenpaine L_{pA}	98,4 dB
Ääniteho L_{WA}	109,3 dB
Mittausepävarmuus K_{WA}	2,39 dB
Pensasleikkuri:	
Äänenpaine L_{pA}	98,4 dB
Ääniteho L_{WA}	109,3 dB
Mittausepävarmuus K_{WA}	2,39 dB
Pystykarsintasaha:	
Äänenpaine L_{pA}	98,4 dB
Ääniteho L_{WA}	109,3 dB
Mittausepävarmuus K_{WA}	2,39 dB

Tärinäarvot

Ruohotrimmeri A_{Hv}	3,196 / 3,193 m/s ²
Raivaussaha A_{Hv}	1,687 / 3,196 m/s ²
Pensasleikkuri A_{Hv}	1,776 / 1,568 m/s ²
Pystykarsintasaha A_{Hv}	1,854 / 1,738 m/s ²
Mittausepävarmuus K_{pA}	1,5 m/s ²

Ilmoitettu värähtelyn kokonaisarvo ja ilmoitettu melupäästöarvo on mitattu standardin mukaisilla tarkastusmenetelmillä ja niitä voidaan käyttää vertailuarvona vertailussa toisiin sähkötyökaluihin.

Ilmoitettua melupäästöarvoa kokonaisarvoa ja ilmoitettua värähtelyn kokonaisarvoa voidaan käyttää myös kuormituksen tilapäiseen arviointiin.

VAROITUS

Melupäästöt ja värinäpäästöt voivat sähkötyökalun tosiasiallisen käytön aikana poiketa annetuista arvoista sähkötyökalun käyttötavasta riippuen, erityisesti sen mukaan, minkä tyyppistä työkalualetta työstetään.

Pyri pitämään kuormitus mahdollisimman pienenä. Esi-merkkejä toimenpiteistä: työajan lyhentäminen. Tällöin on huomioitava kaikki käyttöjakson osat (esimerkiksi ajat, jolloin sähkötyökalu on pois kytkettynä ja ajat, jolloin se on päällä mutta käy ilman kuormaa).

7 Purkaminen pakkauksesta

VAROITUS

Tuote ja pakkausmateriaalit eivät ole lasten leikkikaluja!

Lapset eivät saa leikkiä muovipussien, kalvojen tai pienosien kanssa! Vaarana osien joutuminen nie-luun ja tukehtuminen!

- Avaa pakkaus ja ota tuote varovasti ulos.
- Poista pakkausmateriaali sekä pakkaus- ja kuljetusvarmistukset (jos sellaiset on).
- Tarkasta, onko toimituksen sisältö täydellinen.
- Tarkasta, onko tuotteessa tai lisäosissa kuljetusvaurioita. Ilmoita mahdollisista vaurioista heti tuotteen toimittaneelle kuljetusyritykselle. Myöhemmin tehtyjä reklamaatioita ei hyväksytä.
- Säilytä pakkausta mahdollisuuksien mukaan takuuajan päättymiseen asti.
- Pehdy tuotteeseen käyttöohjeen avulla ennen sen käyttöä.
- Käytä lisävarusteina ja kulutus- ja varaosina vain alkuperäisiä osia. Voit ostaa varaosia alueellasi toimivalta alan jälleenmyyjältä.
- Ilmoita tilauksissa tuotteen tuotenumero ja valmistusvuosi.

8 Ennen käyttöönottoa

8.1 Teräketjuöljyn täyttäminen (kuvat 1, 14)

HUOMIO

Tuotteen vahingoittuminen!

Jos tuotetta käytetään ilman öljyä tai liian vähäisellä määrällä öljyä, seurauksena voi olla tuotteen vahingoittuminen.

- Täytä öljyä aina ennen käyttöönottoa. Tuote toimite-taan ilman öljyä.
- Älä käytä vanhaa öljyä!
- Tarkasta öljyn määrä aina akun vaihtamisen yhteydessä.

HUOMIO

Ympäristövahingot!

Vuotanut öljy voi saastuttaa ympäristöä pysyvästi. Nestte on erittäin myrkyllistä, ja se voi johtaa nopeasti vesistöjen saastumiseen.

- Täytä/tyhjennä öljyä vain tasaisella, päällystetyllä pinnalla.
- Käytä täyttöputkea tai suppiloa.
- Kerää valunut öljy sopivaan astiaan.
- Pyyhi roiskunut öljy heti huolellisesti pois ja hävitä rievut paikallisten määräysten mukaisesti.
- Hävitä öljy paikallisten määräysten mukaisesti.

Ketjun kireys ja ketjun voitelu vaikuttavat merkittävästi teräketjun elinikään.

Teräketju voidellaan automaattisesti tuotteen käytön aikana. Jotta teräketjun voitelu on riittävä, öljysäiliössä on oltava aina riittävästi teräketjuöljyä. Tarkasta öljysäiliössä jäljellä oleva öljymäärä säännöllisin väliajoin.

Ohjeita:

* = ei sisälly toimitukseen!

- Korkissa on sen putoamisen/häviämisen estävä varmistusketju.
 - Täytä ketjusahaan ympäristöystävällistä, korkealuokkaista ketjunvoiteluöljyä* (RAL-UZ 48:n mukaisesti).
 - Varmista ennen laitteen käynnistämistä, että öljysäiliön kansi on paikallaan ja suljettu.
1. Avaa öljysäiliö (16). Kierrä tätä varten öljysäiliön (16) korkkia vastapäivään.
 2. Jotta öljy voi valua ulos, käytä suppiloa*.
 3. Täytä ketjun voiteluöljyä varovaisesti. Öljysäiliön täytömäärä: enint. 100 ml.
 4. Kierrä öljysäiliön (16) korkki myötäpäivään kiinni sulkeaksesi öljysäiliön (16).
 5. Pyyhi mahdollisesti roiskunut öljy heti huolellisesti pois ja hävitä rievut* paikallisten määräysten mukaisesti.
 6. Tarkasta sahan teräketjun voitelu pitämällä tuotetta teräketjuineen paperiarkin yläpuolella ja käyttämällä sitä pari sekuntia täydellä kaasulla. Paperista voit tunnistaa, toimiiko ketjun voitelu.

8.2 Etummaisen varsiputken (13/17/20) asennus (kuvat 1, 15)

1. Ota valitun etummaisen varsiputken (13/17/20) suoja-korkki pois.
2. Avaa tähtikahva (8).
3. Vedä lukitusta (7) ulospäin ja käännä oikealle tai vasemmalle rajoittimeen saakka.
4. Työnnä valittu etummainen varsiputki (13/17/20) varsiputken (4) päälle. Varmista, että reikä on lukituksen (7) kohdalla.
5. Kierrä etummaista varsiputkea (13/17/20) kevyellä kiertoliikkeellä, kunnes etummainen varsiputki (13/17/20) on varsiputken (4) rajoittimessa.
6. Kierrä lukitus (7) lähtöasentoonsa. Lukitus (7) lukittuu paikalleen kuuluvasti.
7. Kiinnitä etummainen varsiputki (13/17/20) tähtikahvala (8).

8.3 Kantohihnan (29) asettaminen (kuvat 16-18)

Ohjeita:

Tuotetta saa käyttää vain kantohihnan kanssa.

Tasapainota tuote ensin pois kytkettynä.

1. Aseta kantohihna (29).
2. Säädä hihnan pituus niin, että karbiinikoukku (43) on oikealla puolella noin kädenleveyden verran lanteen alapuolella.
3. Kiinnitä karbiinikoukku (43) kiinnityslenkkiin (9).
4. Anna tuotteen heilahdella.

Ohjeita:

Normaalissa työasennossa tuote saa käytettävän työkalun kanssa koskea juuri ja juuri maahan.

Hätätilanteessa voidaan vetää kantohihnassa (29) olevaa turvakielekettä (44). Tuote irtoaa silloin heti kantohihnasta (29) ja putoaa maahan.

VAROITUS
Tarkasta turvakieleke aina ennen käyttöönottoa!

8.4 Akkujen (1) asettaminen akkujen kiinnityksiin (46) / poistaminen niistä (kuva 19)

VARO
Loukkaantumisvaara!
Aseta akku paikoilleen vasta kun akkutyökalu on valmis käyttöön.

Akun asettaminen paikoilleen

1. Työnnä akut (1) akkujen kiinnityksiin (46). Akut (1) lukittuvat paikalleen kuuluvasti.

Akun poistaminen

1. Paina akkujen (1) lukituksen avauspainiketta (45) ja vedä akut (1) pois akkujen kiinnityksistä (46).

8.4.1 Lataustilan näyttö (12) (kuva 20)

Lataustilan näyttö (12) osoittaa akun (1) lataustilan.

Akun lataustila näytetään vastaavan LED-valon palamaan syttymisellä.

1. Tarkasta lataustila painamalla painiketta lataustilan näytössä (12).

3 LEDiä palaa	Akku on ladattu täyteen
2 LEDiä palaa	Akku on osittain ladattuna
1 LED palaa	Akku on ladattava

9 Asennus

VAARA

Loukkaantumisvaara!

Jos käytetään puutteellisesti koottua tuotetta, seurauksena voi olla vakavia vammoja.

- Käytä tuotetta vasta sitten, kun se on koottu täydellisesti.
- Aina ennen käyttöä on tarkastettava silmämääräisesti, että tuote on täydellinen eikä siinä ole vaurioita tai kuluneita rakennneosia. Turva- ja suojalaitteiden on oltava moitteettomassa kunnossa.

VAROITUS

Loukkaantumisvaara!

Ota akku pois sähkötyökäkalusta aina ennen sähkötyökäkalun käsittelyä (esim. huolto, työkalun vaihto jne.) ja ennen laitteen kuljettamista ja varastoimista. Virtakytkimen huolimaton käsittely voi aiheuttaa loukkaantumisvaaran.

VAROITUS

Varmista aina, että käytettävä työkalu on asennettu oikein!

- Aseta tuote tasaiselle, suoralle pinnalle.

Tarvittava työkalu:

- Kuusiokoloavain 4 mm (A)
- Kuusiokoloavain 5 mm (B)
- Kiintoavain SW 8/10 mm (C)
- Asennusavain (D)
- Ristipää-/uraruuveisseli*

* = eivät välttämättä sisälly toimitukseen!

9.1 Etukahvan (5) asennus (kuvat 1-3)

Asenna etukahva (5) varsiputkeen (4):

1. Avaa ensin kuusiokoloruuvit M5 (5b) ja poista kumirengas (5a) etukahvasta (5). Käytä 4 mm:n kuusiokoloavainta (A).
2. Aseta kumirengas (5a) varsiputken (4) päälle.
3. Aseta jalkasuoja (6) alas kumirenkaseen (5a). Varmista, että kumirengas (5a) on asennunut jalkasuojassa (6) olevaan koloon.
4. Aseta etukahva (5) ylhäältä kumirenkaseen (5a) niin, että jalkasuojan (6) ja etukahvan (5) ruuvinaukot ovat päällekkäin.
5. Kiinnitä etukahva (5) neljällä kuusiokoloruuvilla M5 (6b). Käytä 4 mm:n kuusiokoloavainta (A). Varmista, että jalkasuoja (6) on asennettu vasemmalle (käyttäjää kohti).

9.2 Suojusten (21/24) asennus (kuvat 1, 4)

VAARA

Loukkaantumisvaara!

Jos käytetään puutteellisesti koottua tuotetta, seurauksena voi olla vakavia vammoja.

- Käytä tuotetta vasta sitten, kun se on koottu täydellisesti.
- Aina ennen käyttöä on tarkastettava silmämääräisesti, että tuote on täydellinen eikä siinä ole vaurioita tai kuluneita rakennneosia. Turva- ja suojalaitteiden on oltava moitteettomassa kunnossa.

1. Aseta molemmat suojukset (21/24) niitä varten oleviin pitimiin varsiputkessa (20).
2. Kiinnitä molemmat suojukset (21/24) kahdella kuusiokoloruuvilla M6 (20a). Käytä 5 mm:n kuusiokoloavainta (B).

9.3 Kelakotelon (23) asennus/irrottaminen (kuvat 1, 5-7)

Raivaussahaa/ruohotrimmeriä (20) voidaan käyttää kelakotelon (23) kanssa ruohotrimmerinä.

1. Irrota mutteri M10 (31) ja suojus (30) kiinnityskarasta (33). Huomioi vasenkätinen kierre! Käytä asennusavainta (D).
2. Mutteria M10 (31) ja suojusta (30) ei tarvita kelakotelon (23) asentamiseen. Sisempi laippa (34) ja kiristyslevy (32) jäävät kiinnityskaraan (33).
3. Aseta sisempi laippa (34) ulomman laipan (35) läpi 5 mm:n kuusiokoloavaimen (B) avulla.
4. Kierrä kelakotelo (23) vastapäivään kiinnityskaran (33) päälle ja kiinnitä kelakotelo (23) kiinnityskaraan (33) käsihiukkuteen.
5. Kelakotelon (23) irrottamistoimenpiteet suoritetaan päinvastaisessa järjestyksessä.

Huomaa, että kelakotelon (23) pyörimissuunnan täytyy vastata suojuksessa (21) olevan nuolen suuntaa (kuva 4).

9.4 Leikkuuterän (25) asennus/irrottaminen (kuvat 1, 8, 9)

Etummainen varsiputki, raivaussahaa/ruohotrimmeriä (20) voidaan käyttää leikkuuterän (25) kanssa raivaussahana.

1. Irrota mutteri M10 (31), suojus (30) ja kiristyslevy (32) kiinnityskarasta (33). Huomioi vasenkätinen kierre! Käytä asennusavainta (D).
2. Sisempi laippa (34) jää kiinnityskaran (33) päälle.
3. Aseta leikkuuterä (25) sisemmän laipan (34) päälle. Huomaa, että leikkuuterän (25) pyörimissuunnan täytyy vastata suojuksessa (21) olevan nuolen suuntaa (kuva 4).
4. Työnnä kiristyslevy (32) ja suojus (30) kiinnityskaran (33) päälle.
5. Kiinnitä leikkuuterä (25) mutterilla M10 (31).
6. Kiristä mutteri M10 (31) asennusavaimella (D). Aseta sisempi laippa (34) ulomman laipan (35) läpi 5 mm:n kuusiokoloavaimen (B) avulla.

7. Poista teräsuojus (27) leikkuuterästä (25).
8. Leikkuuterän (25) irrottamistoimenpiteet suoritetaan päinvastaisessa järjestyksessä.

9.5 Terälevyn (14) ja teräketjun (15) asennus (kuvat 1, 10-13)

VAROITUS

Loukkaantumiswaara teräketjua tai laippaa käsiteltäessä!

- Käytä viiltosuojujatta käsineitä.

HUOMIO

Tylsät terät ylikuormittavat tuotetta! Älä käytä tuotetta villallisen tai pahoin kuluneen leikkuulaitteen kanssa.

Ohjeita:

- Uusi teräketju yleensä pidentyy ja sitä on sen takia usein kiristettävä jälkikäteen. Tarkasta ketjun kireys säännöllisesti jokaisen leikkauksen jälkeen ja säädä tarvittaessa.
- Käytä vain tätä tuotetta varten tarkoitettuja teräketjuja ja laippoja.

VARO

Väärin asennettu teräketju johtaa tuotteen hallitsemattomaan leikkauskäyttöytymiseen!

Huomioi määrätty kulkusuunta teräketjun asennuksessa!

1. Kierrä kiinnitysmutteria (36) vastapäivään poistaaksesi ketjupyörän suojuksen (37). Käytä kiintoavainta SW 8/10 mm (C).
2. Kierrä ketjun kiristysruuvia (38) vastapäivään löysäksi ketjun kiristyksen. Käytä asennusavainta (D).
3. Aseta teräketju (15) lenkiksi niin, että leikkuureunat ovat suunnattuina myötäpäivään. Ota teräketjun (15) suuntaamista varten mallia ketjupyörän (41) yläpuolelta olevista kuvakkeista (nuolet).
4. Aseta teräketju (15) terälevyn (14) uraan.
5. Ohjaa teräketju (15) ketjupyörän (41) yli ja tarkasta teräketjun (15) suuntaus. Varmista, että teräketjun (15) hampaat tarttuvat kunnolla ketjupyörään (41).
6. Aseta terälevy (14) ohjaintappiin (39) ja ketjun kiristuspulttiin (40). Ohjaintapin (39) on oltava pitkässä reiässä ja ketjun kiristuspultin (40) on oltava terälevyn (14) alemmassa reiässä.
7. Aseta ketjupyörän suojuksen (37) uudelleen.
8. Kierrä kiinnitysmutteri (36) myötäpäivään käsitiukkuuteen.
9. Tarkasta teräketjun (15) kiinnitys vielä kerran ja kiristä teräketju kohdassa 9.6 kuvatulla tavalla.

Huomautus:

Kiristä kiinnitysmutteri vasta sen jälkeen, kun ketjun kireys on säädetty lopullisesti.

9.6 Teräketjun (15) kiristäminen (kuvat 1, 10, 13, 14)

VAROITUS

Teräketjun paikaltaan siirtymisestä aiheutuvat loukkaantumiswaara!

Riittämättömästi kiristetty teräketju voi siirtyä käytön aikana pois paikaltaan ja aiheuttaa vammoja.

- Tarkasta teräketjun kiristys säännöllisesti.
- Teräketjun kireys on liian pieni, jos vetolenkit työntyvät ulos ohjauskiskon alaosaan urasta.
- Kiristä teräketju asianmukaisesti, jos teräketjun kireys on liian pieni.

1. Avaa kiinnitysmutteria (36) muutama kierros kiintoavaimella SW 8/10 mm (C).
2. Säädä ketjun kireyttä ketjun kiristysruuvilla (38). Käytä asennusavainta (D).
 - Myötäpäivään – ketjun kireys kasvaa
 - Vastapäivään – ketjun kireys vähenee

Teräketju (15) ei saa roikkua, mutta sitä on voitava kuitenkin vetää terälevyn (14) keskikohdassa 1–2 mm alaspäin terälevystä (14).

1. Kierrä teräketjua (15) käsin tarkastaaksesi sen moitteettoman liikkeen. Sen on liukuttava vapaasti terälevyssä (14).
2. Kierrä kiinnitysmutteri (36) uudelleen kiinni.

Teräketju on kiristetty oikein, kun se ei roiku terälevyssä ja se voidaan vetää kokonaan ympäri käsineellä suojatulla kädellä. Kun teräketjua vedetään 9 N:n (n. 1 kg) vetovoimalla, teräketjun ja terälevyn välinen etäisyys ei saa olla yli 2 mm.

Huomautus:

- Uuden ketjun kireys on tarkastettava ja säädettävä muutaman minuutin työskentelyn jälkeen.
- Teräketjun kiristys on tehtävä puhtaassa paikassa, jossa ei ole sahanpurua tms.
- Teräketjun oikea kiristys auttaa varmistamaan käyttäjän turvallisuuden ja ehkäisemään kulumista ja ketjun vahingoittumista.
- Suosittelemme, että käyttäjä tarkastaa ketjun kireyden ennen ensimmäistä työskentelykertaa. Teräketju on kiristetty oikein, kun se ei roiku laipan alapuolella ja se voidaan vetää kokonaan ympäri käsineellä suojatulla kädellä.

HUOMIO

Kun sahalla työskennellään, teräketju kuumenee ja venynee vuosiksi jonkin verran. Tämä "venyminen" on huomioitava erityisesti uusissa teräketjuissa.

10 Käyttö

HUOMIO

Tuote on ehdottomasti asennettava täydellisesti ennen käyttöönnottoa!

VAROITUS

Loukkaantumiswaara!

Virtakytkintä ja turvakytkintä ei saa lukita!

- Älä työskentele tuotteella, jos kytkimet ovat vioittuneet. Virtakytkimen ja turvakytkimen on kytkeydyttävä pois tuotteen pois päästämisen jälkeen.
- Varmista aina ennen käyttöä, että tuote on hyvässä toimintakunnossa.

VAROITUS

Sähköisku ja tuotteen vauriot mahdollisia!

Kosketus jännitettä johtavaan johtoon leikkaessa voi johtaa sähköiskuun. Vieraiden kohteiden leikkaaminen voi johtaa teräpalkin vaurioihin.

- Tutki aidat ja pensaat ennen leikkaamista vierasesineiden, kuten esim. jännitettä johtavien johtojen, verkkoaitojen ja kasvitukien, varalta

HUOMIO

Varmista, että ympäristön lämpötila ei ole työskentelyn aikana yli 50 °C eikä alle -20 °C.

HUOMIO

Tuote kuuluu 20V IXES -sarjaan ja sitä saa käyttää vain tämän tuotesarjan akuille. Akut saa ladata vain tämän tuotesarjan latauslaitteilla. Huomioi tällöin valmistajan antamat tiedot.

VAARA

Loukkaantumiswaara!

Jos tuote juuttuu kiinni, älä yritä vetää tuotetta väkisin ulos.

- Sammuta moottori.
- Käytä vipuvartta tai kiilaa tuotteen vapauttamiseksi.

VAROITUS

Tarkasta turvalaitteet säännöllisesti aina ennen käyttöönnottoa. Vialliset suojalaitteet voivat johtaa vakaviin vammoihin!

10.1 Tuotteen kytkeminen päälle / pois päältä (kuva 1)

VAROITUS

Loukkaantumiswaara takaiskun vuoksi!

- Älä koskaan käytä tuotetta yhdellä kädellä!

Ohjeita:

Kierroslukua voidaan säätää portaattomasti virtakytkimellä. Mitä enemmän virtakytkintä painetaan, sitä korkeampi kierroslukua on.

Varmista ennen päälle kytkemistä, että tuote ei kosketa mihinkään.

Raivaussahaa (20) käytettäessä:

1. Poista kuljetussuojus (26) leikkuuterästä (25).

Pensasleikkuria (17) käytettäessä:

1. Vedä teräsuojus (27) pois teräpalkista (19).

Pystykarsintasahaa (13) käytettäessä:

1. Tarkasta, onko öljysäiliössä (16) teräketjuöljyä.
2. Täytä teräketjuöljyä ennen kuin öljysäiliö (16) on tyhjä. Toimi kohdassa 8.7 kuvatulla tavalla.
3. Vedä laippa- ja ketjusuojus (28) pois terälevystä (14).

Kierroslukua voidaan muuttaa myös käytön aikana.

Voit valita 3 nopeusasetuksen välillä:

		
Hidas	Keskisuuri	Nopea

Kytkeminen päälle

1. Paina pääkytkintä (10) niin kauan, kunnes LEDit syttyvät.
2. Valitse nopeusasetus.
3. Pidä tuotteen etukahvasta (5) kiinni vasemmalla kädellä ja takakahvasta (2) oikealla kädellä. Peukaloilla ja sormilla on oltava tukeva ote kahvoista (2, 5).
4. Tartu takakahvassa (2) olevaan päällekytkennän estimeen (11).
5. Pidä päällekytkennän estintä (11) painettuna.
6. Paina virtakytkintä (3) peukalolla kytkeäksesi tuotteen päälle.

Ohjeita:

Päällekytkennän estintä ei tarvitse pitää painettuna tuotteen käynnistämisen jälkeen. Päällekytkennän estimen tarkoituksena on estää tuotteen käynnistäminen vahingossa.

Jos tuotetta ei käytetä, LED palaa pääkytkimessä vielä 1 minuutin ajan. Sen jälkeen tuote kytkeytyy automaattisesti pois päältä.

Kytkeminen pois päältä

1. Kytke tuote pois päältä vapauttamalla virtakytkin (3).
2. Paina pääkytkintä (10) niin kauan, kunnes LED sammuu.
3. Aseta mukana toimitettu kuljetussuojus (26), laippa- ja ketjusuojus (28) ja teräsuojus (27) tuotteella tehtävän työn mukaan.

10.2 Ylikuormitusuoja

Jos akku ylikuormittuu, se kytkeytyy itsestään pois päältä. Jäähdytysajan jälkeen (aika vaihtelee) tuote voidaan kytkeä uudelleen päälle.

11 Työhöjeita

⚠ VAARA

Loukkaantumisvaara!

Tässä kappaleessa kuvataan tuotteen käsittelyn perustechniikat.

Tässä olevat tiedot eivät korvaa ammattilaisen monivuotista koulutusta ja kokemusta.

Vältä kaikkia töitä, joihin et ole riittävän pätevä!

Tuotteen ajattelematon käsittely voi johtaa erittäin vakaviin vammoihin ja jopa kuolemaan!

⚠ VARO

Sammuttamisen jälkeen tuote käy vielä jonkin aikaa. Odota, kunnes tuote on pysähtynyt täysin.

Ohjeita:

Varmista ennen päälle kytkemistä, että tuote ei kosketa mihinkään.

Tämä tuote aiheuttaa väistämättä jonkinasteista melua. Ajoita melua tuottavat työt hyväksytyihin ja määrättyihin ajankohtiin. Pidä tarvittaessa lepotaukoja.

Työstä käytettävällä työkalulla vain vapaita, tasaisia pintoja.

Tarkasta leikattavat pinnat huolellisesti ja poista kaikki vieraat materiaalit.

Vältä osumista kiviin, metalliin tai muihin esteisiin.

Käytettävä työkalu voi vahingoittaa ja on olemassa takaiskun vaara.

- Käytä ohjeen mukaista suojavarustusta.
- **Varmista, että muut henkilöt pysyvät turvallisen etäisyyden päässä työalueeltasi. Kaikkien työalueelle astuvien henkilöiden on käytettävä henkilökohtaista suojavarustusta.** Työkappaleesta murtuneet osat tai murtuneet käyttötyökalut voivat sinkoilla ympäristöön ja aiheuttaa vammoja myös suoran työalueen ulkopuolella.
- Jos osutaan vieraaseen esineeseen, kytke tuote heti pois päältä ja poista akku. Tutki tuote vaurioiden varalta ja suorita tarvittavat korjaukset ennen kuin käynnistät tuotteen uudelleen ja alat työskennellä sillä. Jos tuote alkaa täräistä epätavallisen voimakkaasti, on suoritettava huolellinen tarkastus.
- **Pidä sähkötyökalusta kiinni eristetyistä tartuntapinnoista, kun suoritat töitä, joissa käytettävä työkalu voi osua piileviin virtajohtoihin.** Kosketus jännitettä johtaviin johtoihin voi tehdä myös metalliset laitteen osat jännitteellisiksi ja aiheuttaa sähköiskun.
- Tuotteen käyttäminen ukkosella on kielletty - **salamaniskun vaara!**
- Tarkasta tuote aina ennen käyttöä ilmeisten puutteiden, kuten löystyneiden, kuluneiden tai vahingoittuneiden osien varalta.
- Kytke tuote päälle ja ohjaa se työstettävään materiaaliin.
- Älä paina tuotetta liiallisella voimalla. Anna tuotteen suorittaa työ.
- **Pidä tuotteesta työskentelyn aikana aina molemmin käsin kiinni.** Varmista, että seisot tukevasti.
- Vältä epänormaaleja vartalon asentoja.

- Tarkasta, että kantohihna on sopivassa asennossa, jolloin tuotteen piteleminen on helpompaa.

11.1 Raivaussaha/ruohotrimmeri

HUOMIO

Kun tuotteen kanssa työskennellään, kaikkien suojusten on oltava asennettuina!

Huomautus:

Tarkasta nailonsiima säännöllisesti vaurioiden varalta ja sen varmistamiseksi, että leikkuusiiman pituus vastaa edelleen siimaleikkurin vaatimaan pituutta.

- Älä pidä käytettävää työkalua vinossa asennossa.
- Ruohon leikkaaminen sujuu parhaiten, kun ruohon on kuivaa, eikä se ole liian pitkä.
- Vältä osumista kiinteisiin esteisiin (kivet, muurit, aidat jne.).
- Älä käytä tuotetta luonnonvaraisten kasvien tai vesakoiden leikkaamiseen.
- Teknisistä syistä märkää ruohoa kietoutuu työskentelyn aikana suojuksen (21) alapuolella olevan käyttöakselin ympärille. Poista se, koska muuten moottori ylikuumenee liiallisen kitkan vuoksi (kuva 21).

11.1.1 Leikkuusiiman pidentäminen (kuvat 1, 22, 31)

Ruohotrimmeri toimitetaan täytetyn siimakelan (48) kanssa.

Siima kuuluu työskentelyn aikana.

Jotta uutta siimaa syötetään, paina siimakelassa (48) oleva laukaisin (47) moottorin käydessä voimakkaasti maahan.

Jos siima on alussa pidempi kuin asetettu leikkuuympyrä edellyttää, siimaleikkuri (22) lyhentää sen automaattisesti oikeaan pituuteen.

Ohjeita:

Tarkasta nailonsiima säännöllisesti vaurioiden varalta ja sen varmistamiseksi, että leikkuusiiman pituus vastaa edelleen siimaleikkurin vaatimaan pituutta.

Jos siiman pää ei ole näkyvissä:

1. Vaihda siimakela (48) kohdassa 13.1.1 kuvatulla tavalla.

11.1.2 Ruohon leikkaaminen (kuva 23)

1. Leikkaa ruohoa liikuttamalla tuotetta oikealle ja vasemmalle.
2. Leikkaa hitaasti ja pidä tuotetta leikkaamisen aikana kallistettuna n. 30° kulmassa eteenpäin.
3. Leikkaa pitkää ruohoa vaihteittain ylhäältä alaspäin.

11.2 pensasleikkuri

11.2.1 Kulman säätö (kuvat 1, 24-26)

VAROITUS

Kytke tuote pois päältä ja poista akku!

Pensasleikkuri (17) voidaan teräpäätä +90°... -75° kallistamalla mukauttaa työolosuhteisiin.

1. Paina lukituksen avausvipua (49) kahvassa (18) ja aseta haluttuun asentoon.
2. Käytä tätä varten kahvaa (18).
3. Vapauta molemmat lukituksen avausvivut (49), kunnes ne lukittuvat hammastukseen.
4. Tarkasta ennen käyttöönottoa, että lukituksen avausvivut (49) ovat lukittuneet kunnolla.

HUOMIO

Käytettävää työkalua saa käyttää vain, kun molemmat lukituksen avausvivut ovat lukittuneet!

11.2.2 Leikkaustekniikat

- Leikkaa paksut oksat ensin oksasaksilla.
- Kaksipuoliset teräpalkit mahdollistavat leikkaamisen molempiin suuntiin tai edestakaiset heiluriliikkeet sivulta toiselle.
- Liikuta tuotetta pystysuoraan leikattaessa tasaisesti eteenpäin tai kaarenmuotoisesti ylös ja alas.
- Liikuta tuotetta vaakasuoraan leikattaessa sirpinmuotoisesti pensaan reunaan, jotta leikatut oksat putoavat maahan.
- Pitkien suorien linjojen aikaan saamiseksi on suositeltavaa asettaa naru, joka jännitetään kireälle.

11.2.3 Muotoon leikattavien pensaiden leikkaus

On suositeltavaa leikata pensaat puolisunnikkaan muotoon, jotta alempien oksien kaljuuntuminen vältetään. Tämä vastaa kasvin luonnollista kasvua ja mahdollistaa pensaan optimaalisen kukoituksen. Leikattaessa vain uutta vuosikasvua vähennetään, jolloin muodostuu tiheä oksisto, joka tarjoaa hyvän näkösuojan.

- Leikkaa ensin pensaa sivut. Liikuta tuotetta tätä varten kasvusuuntaan alhaalta ylöspäin. Jos leikkaat ylhäältä alaspäin, ohuimmat oksat liikkuvat ulospäin, jolloin voi syntyä ohuempia kohtia tai aukkoja.
- Leikkaa sitten yläreuna makusi mukaan suoraan, harjakaton muotoisesti tai pyöreästi.
- Trimmaa nuoret kasvit halutun muotoiseksi. Päävarren on säilyttävä vahingoittumattomana, kunnes pensas on saavuttanut suunnitellun korkeuden. Muut varret katkaistaan puoleen pituuteen.

11.2.4 Leikkaa oikeaan aikaan

- Lehtipensasaita: Kesäkuu ja lokakuu
- Havuaita: Huhtikuu ja elokuu
- Nopeasti kasvavat pensasaidat: toukokuusta alkaen noin 6 viikon välein

Huomioikaa pensasaidassa pesivät linnut. Siirtäkää tässä tapauksessa pensasaidan leikkaamista hautomisajan yli tai viedä pesä pois pensaan alueelta.

11.3 pystykarshintasaha

VAARA

Loukkaantumisvaara!

Jos tuote juuttuu kiinni, älä yritä vetää tuotetta väkisin ulos.

- Sammuta moottori.
- Käytä vipuvartta tai kiilaa tuotteen vapauttamiseksi.

VAARA

Varo putoavia oksia ja kompastumista.

- Teräketjun on saavutettava maksiminopeus ennen sahaamisen aloittamista.
- Säilytät hallinnan paremmin, jos sahaat laipan alapuolella (vetävällä ketjulla).
- Teräketju ei saa koskea maapohjaan tai muihin esineisiin sahaamisen aikana tai sen jälkeen.
- Varmista, että teräketju ei juutu kiinni sahausrakoon. Oksa ei saa murtua tai mennä säpäleiksi.
- Huomioi varoimenpiteet takaiskun varalta (katso turvallisuusohjeet).
- Poista alaspäin roikkuvat oksat leikkaamalla oksan yläpuolelta.
- Haaroittuneet oksat lyhennetään yksitellen.

11.3.1 Automaattinen teräketjun voitelo (kuvat 1, 14)

Täytä öljysäiliö (16) kohdassa 8.1 kuvatulla tavalla.

Öljymäärää voidaan vähentää tai kasvattaa säätöruuvilla (42).

Käytä asennusavainta (D).

- Myötäpäivään - öljymäärä vähenee (-)
- Vastapäivään - öljymäärä kasvaa (+)

11.3.2 Leikkaustekniikat

VAROITUS

Älä asetu suoran katkaistavan oksan alapuolelle!

On olemassa suuri vaara, että oksa putoaa odottamattomasti päällesi.

Yleisesti suositellaan, että tuote asetetaan 60° kulmassa oksaan.

Pidä tuotteesta leikkaamisen aikana molemmin käsin lujasti kiinni ja varmista, että pysyt koko ajan hyvässä tasapainossa ja tukevassa asennossa.

Pienten oksien katkaiseminen (kuva 27):

Aseta sahan vastepinta oksaa vasten välttääksesi sahan nykivät liikkeet leikkaamisen alussa. Ohjaa sahaa kevyesti painaen ylhäältä alaspäin oksan poikki.

Varo oksan ennenaikaiseen murtumiseen, jos olet arvioinut koon ja painon väärin.

Suurten oksien katkaiseminen (kuva 28):

Tee suurten oksien hallittua katkaisemista varten ensin kevennysleikkaus. Tätä varten sahataan (laipan yläosalla) yhdellä leikkauksella oksan alempi kolmannes. Saha siten ylhäältä alaspäin (laipan alaosa) ensimmäiseen leikkaukseen saakka.

Katkaiseminen osissa (kuva 29):

Sahaa suuret tai pitkät oksat vaiheittain, jotta iskeytymiskohta olisi hallinnassasi.

- Sahaa ensin puun alemmat oksat poikki helpottaaksesi leikattavien oksien alas putoamista.
- Katkaisemisen päätyttyä saha tulee käyttäjän käsissä akkiä painavammaksi, koska saha ei enää tukeudu oksaa vasten. Vaarana on tuotteen hallinnan menettäminen.
- Vedä saha ulos leikkauskohdasta vain teräketjun liukuessa, jotta vältetään kiinni juuttuminen.
- Älä sahaa käytettävän työkalun kärjellä.
- Älä sahaa turvonnutta oksan osaa, koska se voi estää puun toipumista vauriosta.

11.4 Käytön jälkeen

- **Kytke tuote aina pois päältä ja odota, että se on pysähtynyt kokonaan ennen kuin lasket sen alas.**
- Poista akut.
- Aseta mukana toimitettu laippa- ja ketjusuojuus tai teräsuojus tuotteella tehtävän työn mukaan.
- Anna tuotteen jäähtyä.

12 Puhdistus

VAROITUS

Teetä ammattikorjaamossa sellaiset kunnossapitotyöt ja huoltotyöt, joita ei ole kuvattu tässä käyttöohjeessa. Käytä vain alkuperäisiä varaosia.

Onnettomuusvaara on olemassa! Suorita huolto- ja puhdistustyöt akku irrotettuna. Loukkaantumisvaara! Anna tuotteen jäähtyä aina ennen huolto- ja puhdistustöitä. Moottorin osat ovat kuumia. On olemassa loukkaantumisvaara ja palovammojen vaara!

Tuote voi käynnistyä odottamattomasti, mikä voi johtaa loukkaantumiseen.

- Poista akku.
- Anna tuotteen jäähtyä.
- Poista käytettävä työkalu.

VAROITUS

Loukkaantumisvaara teräketjua tai laippaa käsiteltäessä!

- Käytä viiltosuojuutta käsineitä.

1. Odota, että kaikki liikkuvat osat ovat pysähtyneet.
2. Suosittelemme, että tuote puhdistetaan heti jokaisen käyttökerran jälkeen.
3. Pidä kahvat ja tartuntapinnat kuivina, puhtaina ja öljytöminä ja rasvattomina. Sähkötyökalun käyttö ja hallinta odottamattomissa tilanteissa ei ole turvallista, jos kahvat ja tartuntapinnat ovat liukkaita.
4. Puhdista kahvat tarvittaessa kostealla, saippualluokseen kastetulla pyyhkeellä*.

5. Älä missään tapauksessa upota tuotetta veteen tai muihin nesteisiin.
6. Älä koskaan ruiskuta tuotetta vedellä.
7. Pidä suojalaitteet, ilmaraoit ja moottorin kotelo niin pölyttömänä ja puhtaana kuin vain mahdollista. Pyyhi tuote puhtaalla liinalla* tai puhalla se puhtaaksi paineilmalla* alhaisella paineella. Suosittelemme, että tuote puhdistetaan heti jokaisen käyttökerran jälkeen.
8. Tuuletusaukkojen on oltava aina vapaina.
9. Älä käytä puhdistus- tai liuotainaineita; ne voivat vahingoittaa tuotteen muoviosia. Pidä huoli siitä, ettei tuotteen sisäosiin pääse vettä.

12.1 pensasleikkuri

1. Puhdista teräpalkki jokaisen käytön jälkeen öljyisellä rievulla.
2. Öljytä teräpalkki jokaisen käytön jälkeen öljykannulla tai suihkeella.

12.2 pystykarsintasaha

1. Käytä teräketjun puhdistamiseen sivellintä* tai käsiharjaa*. Älä käytä nesteitä.
2. Puhdista terälevyn ura siveltimellä tai paineilmalla.
3. Puhdista ketjupyörä.

13 Huolto

VAROITUS

Teetä ammattikorjaamossa sellaiset kunnossapitotyöt ja huoltotyöt, joita ei ole kuvattu tässä käyttöohjeessa. Käytä vain alkuperäisiä varaosia.

Onnettomuusvaara on olemassa! Suorita huolto- ja puhdistustyöt akku irrotettuna. Loukkaantumisvaara! Anna tuotteen jäähtyä aina ennen huolto- ja puhdistustöitä. Moottorin osat ovat kuumia. On olemassa loukkaantumisvaara ja palovammojen vaara!

Tuote voi käynnistyä odottamattomasti, mikä voi johtaa loukkaantumiseen.

- Poista akku.
- Anna tuotteen jäähtyä.
- Poista käytettävä työkalu.

- Tarkasta tuote aina ennen käyttöä ilmeisten putteiden, kuten löystyneiden, kuluneiden tai vahingoittuneiden osien varalta.
- Tarkasta suojukset ja suojalaitteet vaurioiden ja oikean kiinnityksen osalta. Vaihda ne tarvittaessa.
- Säännöllinen ja huolellinen kunnossapito on tarpeen tuotteen turvallisuuden ja suorituskyvyn ylläpitämiseksi.
- Aseta tuote tasaiselle, suoralle pinnalle.
- Älä koskaan ruiskuta tuotetta vedellä.
- Turvallisuussyistä kuluneet tai vioittuneet osat on vaihdettava.
- Työt, joita ei ole kuvattu tässä käyttöohjeessa, on teettävä valtuutetussa ammattikorjaamossa.

Ohjeita:

Huolla tuote huolellisesti. Tarkasta, että liikkuvat osat toimivat moitteettomasti ja jumiutumatta ja etteivät osat ole murtuneet tai vaurioituneet niin, että tuotteen toiminta vaarantuu. Korjauta vialliset osat ennen tuotteen käyttöä.

13.1 Raivaussaha/ruohotrimmeri**13.1.1 Siimakelan (48) vaihto (kuvat 1, 30-34)**

1. Irrota kelakotelo (23) kohdassa 9.3 kuvatulla tavalla.
2. Avaa kelakotelo (23) painamalla samanaikaisesti molempia lukituksen avauspainikkeita (52) kelakotelossa (23).
3. Ota kelakotelon (23) kansi (51) irti painejousen (54) kanssa ja ota siimakela (48) ulos.
4. Vedä siimakelan (48) siiman pää ulos siiman ulostuloaukoista (55).
5. Poista kaikki siimajäänteet kelakotelosta (23).
6. Ota uusi siimakela (48) ja vedä 10 cm molemmista siimoista ulos.
7. Kiinnitä molemmat siimat vastapäisiin koloihin (55) siimakelassa (48) (kuva 33).
8. Aseta uusi siimakela (48) kelakoteloon (23). Varmista, että asettamisen jälkeen näkyvässä osassa siimakelan (48) puoli, jossa on kulkusuunnan osoittavat nuolet.
9. Siimakela (48) täytyy asettaa niin, että kolot (55) siimakelassa (48) on kohdistettu siiman ulostuloaukoihin (54), jolloin siima voidaan pujottaa helposti sisään.
10. Aseta molemmat siimat kyseisiin siiman ulostuloaukoihin (54).
11. Kierrä siimakelaa (48) kevyesti edestakaisin, kunnes siimakelassa (48) oleva integroidut lukituskohdat luiskahtavat kelakotelossa (23) oleviin lukituskohtiin. Näin estetään tahaton paikaltaan siirtyminen.
12. Aseta kansi (51) painejousen (53) kanssa takaisin kelakoteloon (23). Varmista, että lukituksen avauspainikkeet (52) kanssa (51) sopivat tarkasti kelakotelossa (23) oleviin koloihin. Ne lukittuvat kuuluvasti paikalleen.

Ohjeita:

Jotta uutta siimaa syötetään, paina siimakelassa (48) oleva laukaisin (47) moottorin käydessä voimakkaasti maahan (kuva 22).

Jos siima on alussa pidempi kuin asetettu leikkuuympyrä edellyttää, siimaleikkuri (22) lyhentää sen automaattisesti oikeaan pituuteen.

13.1.2 Siimakelassa (48) olevan siiman vaihtaminen (kuvat 30-34)

Voit vaihtoehtoisesti vaihtaa myös siimakelassa olevan siiman.

1. Irrota kelakotelo (23) kohdassa 9.3 kuvatulla tavalla.
2. Avaa kelakotelo (23) painamalla samanaikaisesti molempia lukituksen avauspainikkeita (52) kelakotelossa (23).
3. Ota kelakotelon (23) kansi (51) irti painejousen (53) kanssa ja ota siimakela (48) ulos.
4. Vedä siimakelan (48) siiman päät ulos siiman ulostuloaukoista (54).

5. Poista kaikki siimajäänteet kelakotelosta (23) ja siimakelasta (48).
6. Taivuta uutta siimaa keskeltä (n. 2 metrin kohdalta) ja aseta siiman taivutettu osa yhteen siimakelan (48) keskiosassa olevista lovista (56). Siiman yhden pään on oltava siimakelan (48) alemmassa ja yhden ylemmässä kammiossa.
7. Kela molempia siiman päitä nuolen suuntaan "LH WIND LINE", joka on merkitty siimakelan (48) yläpuolelle.
8. Ota siimakela (48) ja vedä 10 cm molemmista siimoista ulos.
9. Kiinnitä molemmat siimat sen jälkeen vastapäisiin koloihin (55) siimakelassa (48).
10. Toimi kohdassa 13.1.1 kohdassa 8 kuvatulla tavalla.

13.1.3 Siimaleikkurin (22) hiominen (kuvat 1, 35)

Tarvittava työkalu:

Sisältyy toimitukseen

- ristipääruuvimeisseli (D)
- Litteä viila*

* = ei sisälly toimitukseen!

Siimaleikkuri (22) voi tulla ajan myötä.

1. Jos näin huomataan tapahtuneen, avaa molemmat ruuvit, joilla siimaleikkuri (22) on kiinnitetty suojukseen (21). Käytä ristipääruuvimeisseliä (D).
2. Kiinnitä siimaleikkuri (22) ruuvipenkkiin.
3. Hio siimaleikkurin (22) terä litteällä viilalla ja pidä huoli siitä, että leikkuureunan kulma säilyy.
4. Asenna siimaleikkuri (22) uudelleen suojukseen (21).

Huomautus:

Vaihda tai teroita siimaleikkuri aina leikkausesongin lopussa tai tarpeen mukaan.

13.1.4 Leikkuuterän (25) hiominen (kuva 1)**Huomautus:**

Kun terät ovat vain vähän tylsiä, voit teroittaa niitä itse.

Tarvittava työkalu:

* = ei sisälly toimitukseen!

- Litteä viila*
- Ruuvipenkki*

1. Irrota leikkuuterä (25) kohdassa 9.4 kuvatulla tavalla.
2. Kiinnitä leikkuuterä (25) ruuvipenkkiin.
3. Hio leikkuuterän (25) kaikki 3 hammasosaa litteällä viilalla ja pidä huoli siitä, että leikkuureunan kulma säilyy (~25°). Viilaa vain yhteen suuntaan.
4. Vaihda hammasosa viimeistään viiden teroituskerran jälkeen.

Vaihda leikkuuterä (25), jos se on hyvin kulunut tai leikkuureunat ovat murtuneet.

Tasapainottomat leikkuuterät aiheuttavat raivaussahan/ruohotrimmerin (20) voimakasta värinää; tämä aiheuttaa loukkaantumisvaaraan!

13.2 pensasleikkuri

1. Tarkasta ruuvien luja kiinnitys teräpalkissa.
2. Terän hampaiden pienet lovet voit hioa itse. Teroita terät tätä varten öljykievillä. Hyvä leikkuuteho on mahdollinen vain, kun terän hampaat ovat teräviä.
3. Tylsät, väantyneet tai vahingoittuneet teräpalkit täytyy vaihtaa.

13.2.1 Vaihteiston ja kulmasäädön (49) voitelu (kuva 36)

Ohjeita:

Voitele vaihteisto 10–20 käyttötunnin välein.

Lisää vain vähän rasvaa. Älä missään tapauksessa täytä liikaa!

1. Aseta rasvapuristin (ei sisälly toimitukseen) voitelunippaan (58).
2. Purista enintään yksi voiteluisku kaupoissa myytävää rasvaa voitelunippaan (58).
3. Öljyä kulmasäätö (49) ja teräpalkki (19) ympäristöystävällisellä voiteluöljyllä.

13.3 pystykarsintasaha

VAROITUS

Loukkaantumisaava teräketjua tai laippaa käsiteltäessä!

- Käytä viiltosuojattuja käsineitä.

13.3.1 Ketjupyörän (41) tarkastus (kuvat 1, 10, 11, 13)

1. Kierrä kiinnitysmutteria (36) vastapäivään poistaaksesi ketjupyörän suojuksen (37). Käytä kiintoavainta SW 8/10 mm (C).
2. Kierrä ketjun kiristysruuvia (38) vastapäivään löysätäkseen ketjun kiristyksen. Käytä asennusavainta (D).
3. Ota terälevy (14) ja teräketju (15) pois.
4. Tarkasta kulumisjäljet ketjupyörässä (41) tarkistustulkillalla (ei sisälly toimitukseen).
5. Jos kulumisjäljet ovat syvempiä kuin 0,5 mm, älä käytä tuotetta ja ota yhteyttä ammattitaitoiseen liikkeeseen. Ketjupyörä (41) on vaihdettava.
6. Asenna terälevy (14) ja teräketju (15) kohdassa 9.5 kuvatulla tavalla.

13.3.2 Terälevyn (14) tarkastus (kuvat 1, 10, 11, 13)

1. Kierrä kiinnitysmutteria (36) vastapäivään poistaaksesi ketjupyörän suojuksen (37). Käytä kiintoavainta SW 8/10 mm (C).
2. Kierrä ketjun kiristysruuvia (38) vastapäivään löysätäkseen ketjun kiristyksen. Käytä asennusavainta (D).
3. Ota terälevy (14) ja teräketju (15) pois.
4. Mittaa terälevyn (14) uran syvyys mittatikulla tai viilamitalalla (ei sisälly toimitukseen).
5. Terälevy (14) on vaihdettava, kun jonkin seuraavista todetaan:
 - Terälevy on vahingoittunut.

- Mitattu uran syvyys on pienempi kuin terälevyn pienin uran syvyys (2 mm).

- Terälevyn ura on supistunut tai avartunut.

6. Asenna terälevy (14) ja teräketju kohdassa 9.5 kuvatulla tavalla.

13.3.3 Terälevyn (14) vaihtaminen (kuvat 1, 10, 11, 13)

1. Kierrä kiinnitysmutteria (36) vastapäivään poistaaksesi ketjupyörän suojuksen (37). Käytä kiintoavainta SW 8/10 mm (C).
2. Kierrä ketjun kiristysruuvia (38) vastapäivään löysätäkseen ketjun kiristyksen. Käytä asennusavainta (D).
3. Ota terälevy (14) ja teräketju (15) pois.
4. Vaihda terälevy (14) ja asenna terälevy (14) ja asenna terälevy (14) ja teräketju (15) kohdassa 9.5 kuvatulla tavalla.

13.3.4 Teräketjun (15) vaihtaminen ja sisäänajo (kuvat 10-13)

VAARA

Vakavat vammat ovat mahdollisia, jos teräketju katkeaa tai ponnahtaa pois paikaltaan!

- Älä koskaan kiinnitä uutta teräketjua kuluneen ketjupyörän päälle tai vahingoittuneeseen tai kuluneeseen ohjainkiskoon. Teräketju voi ponnahtaa pois paikaltaan tai katketa.

- Käytä vain tätä tuotetta varten tarkoitettuja teräketjuja ja laippoja.

- Puhdista terälevyn ura ennen teräketjun vaihtamista, koska liikkerostumat voivat aiheuttaa teräketjun ponnahtamisen ulos kiskosta. Kerrostumat voivat myös imeä ketjuöljyä. Sen seurauksena ketjuöljy ei enää pääse kiskon alaosan tai sitä menee sinne vain vähän, jolloin voitelu heikentyy.

1. Kierrä kiinnitysmutteria (36) vastapäivään poistaaksesi ketjupyörän suojuksen (37). Käytä kiintoavainta SW 8/10 mm (C).
2. Kierrä ketjun kiristysruuvia (38) vastapäivään löysätäkseen ketjun kiristyksen. Käytä asennusavainta (D).
3. Ota terälevy (14) ja teräketju (15) pois.
4. Asenna terälevy (14) ja teräketju (15) kohdassa 9.5 kuvatulla tavalla.

Huomautus:

Kiristä kiinnitysmutteri vasta sen jälkeen, kun ketjun kireys on säädetty lopullisesti.

Uuden teräketjun kiristysvoima heikentyy jonkin ajan kuluessa. Sen vuoksi teräketju on kiristettävä uudelleen ensimmäisten 5 leikkauksen jälkeen, kuitenkin viimeistään 10 minuutin sahausajan kuluttua.

13.3.5 Teräketjun (15) teroitus

VAROITUS

Väärin teroitettu teräketju aiheuttaa suurentuneen onnettomuusvaaran!

Jos teroitettaessa poiketaan leikkausgeometrian mittatiedoista, tuotteen takaiskuvaara kasvaa.

- Anna teräketju ammattilaisen teroitettavaksi.

Teräketju voidaan hioa valtuutetussa ammattikorjaamossa. Älä yritä itse teroittaa teräketjua, jos sinulla ei ole sopivaa työkalua ja tarvittavaa kokemusta.

VARO

Ketjun teroittamiseen tarvitaan erikoistyökaluja, joilla varmistetaan, että leikkuutyökalut teroitetaan oikeassa kulmassa ja oikeaan syvyyteen. Teroittamisen jälkeen kaikkien terälenkkien on oltava yhtä leveitä ja yhtä pitkiä.

Ohjeita:

Terävä teräketju takaa optimaalisen leikkaustehon. Se pureutuu vaivatta puun läpi ja jättää jälkeensä suuria, pitkiä lastuja.

Teräketju on tylsä, jos terävarustusta on painettava puun läpi ja lastut ovat erittäin pieniä. Erittäin tylsä teräketju ei tuota lainkaan lastuja, vaan pelkkää sahanpurua.

13.3.5.1 Ketjusahan teroittamisohje

Käytä vain erityisiä teräketjuille tarkoitettuja viiloja!

Muiden viilojen muoto on vääranlainen ja ne hiovat väärin. Valitse viilan halkaisija ketjun jaon mukaan. Huomioi ehdottomasti myös seuraava kulmaa koskeva tieto, kun teroitat terälenkkejä.

	Viilan läpimita	Ylempi kulma	Alempi kulma	Ylempi kaltevuuskulma (55°)	Vakio-syvyyssmitta
Teräketjun tyyppi					
		Kiinnitys-pyörintäkulma	Kiinnitys-kaltevuuskulma	Sivukulma	
21PBX	noin 4,8 mm	30°	10°	85°	0,64 mm
	Syvyyssvaste			Viila	

Kulman on säilyttävä samana kaikilla terälenkkeillä.

Jos kulmat eivät ole samanlaisia, teräketju (15) kulkee epätasaisesti, kuluu nopeasti ja menee ennenaikaisesti rikki.

Koska nämä vaatimukset voidaan täyttää vain riittävän ja säännöllisen harjoittelun avulla:

- Käytä viilapidikettä.

- Viilapidikettä on käytettävä käsin teräketjun (15) teroittamisen aikana. Oikea viilan kulma on merkitty siihen.

1. Pidä viilaa vaakasuorassa (oikeassa kulmassa terälevyn (14)) ja viilaa viilapidikkeessä olevan kulmamerkin mukaisesti. Tue viilapidike ylälevyn ja syvyyssrajotimen päälle.
2. Viilaa terälenkkiä aina sisältä ulos.
3. Viilat teroitavat vain liikkuaan eteenpäin. Nosta poisi pinnasta, kun liikutat taaksepäin.
4. Älä koske veto- ja liitoslenkkeihin viilalla.
5. Käännä viila säännöllisesti välttääksesi yksipuolista kulumista.
6. Käytä kovaa puukappaletta jäysteiden poistamiseksi leikkuureunoista.

Kaikkien terälenkkien on oltava samanpituisia, koska muuten ne ovat myös eri korkuisia. Tällöin teräketju (15) kulkee epätasaisesti ja rikkoutumisen vaara kasvaa.

13.3.6 Vaihteiston voitelu (kuva 36)

Ohjeita:

Voitele vaihteisto 10–20 käyttötunnin välein.

Lisää vain vähän rasvaa. Älä missään tapauksessa täytä liikaa!

1. Aseta rasvapuristin (ei sisälly toimitukseen) voitelunippaan (57).
2. Purista enintään yksi voiteluisku kaupoissa myytävää rasvaa voitelunippaan (57).

14 Varastointi ja kuljetus

Varastoi tuotetta ja sen lisävarusteita pimeässä, kuivassa ja jäätymiseltä suojatussa paikassa niin, että se on lasten ulottumattomissa.

Optimaalinen varastointilämpötila on 5–30°C.

Säilytä tuotetta alkuperäisessä pakkauksessaan.

Peitä tuote suojaaksesi sitä pölyltä tai kosteudelta. Säilytä käyttöohje tuotteen läheisyydessä.

14.1 Valmistelut varastointia varten

1. Poista akut.
2. Aseta suojuukset.
3. Tyhjennä tuote täydellisesti.
4. Puhdista ja tarkista tuote vaurioiden varalta.

14.2 Kuljetus

VAROITUS

Loukkaantumisaava!

Ota akku pois sähkötyökalusta aina ennen sähkötyökalun käsittelyä (esim. huolto, työkalun vaihto jne.) ja ennen laitteen kuljettamista ja varastoimista. Virtakytimen huolimaton käsittely voi aiheuttaa loukkaantumisaavaan.

- Tuotetta saa kuljettaa vain tätä tarkoitusta varten olevasta kahvasta.
- Aseta suojuukset.
- Vaurioiden ja loukkaantumisten estämiseksi on tuote autossa kuljetettaessa kiinnitettävä tai tuettava niin, ettei se voi kaatua tai luisua paikaltaan.

15 Korjaaminen ja varaosien tilaus

Huomaa, että tämän tuotteen seuraavat osat altistuvat käyttömukaiselle ja luonnolliselle kulumiselle tai että seuraavia osia tarvitaan kuluvin materiaaleina.

HUOMIO

Tuotevastuulain mukaan valmistaja ei vastaa vahingoista, jotka ovat aiheutuneet epäasianmukaisista korjauksista tai muiden kuin alkuperäisten varaosien käytöstä.

Teetä työt asiakaspalvelussa tai valtuutetulla ammattilaisella. Sama koskee myös lisävarusteita.

Varaosia ja tarvikkeita saa huoltopalvelustamme. Skannaa sitä varten etusivulla oleva QR-koodi.

15.1 Varaosien tilaus

Varaosia tilattaessa on ilmoitettava seuraavat tiedot:

- Mallinimike
- Tuotenumero
- Tyyppikilven tiedot

Varaosat / lisätarvikkeet

Akku SBP2.0, tuotenro:	7909201708
Akku SBP4.0, tuotenro:	7909201709
Latauslaite SBC2.4A tuotenro:	7909201710
Latauslaite SBC4.5A tuotenro:	7909201711
Latauslaite SDBC2.4A tuotenro:	7909201712
Latauslaite SDBC4.5A tuotenro:	7909201713
StarterKit SBSK2.0 tuotenro:	7909201720
StarterKit SBSK4.0 tuotenro:	7909201721

16 Hävittäminen ja kierrätys

Pakkausta koskevat ohjeet



Pakkausmateriaalit voidaan kierrättää. Hävitä pakkaus ympäristönsuojelumääräysten edellyttämällä tavalla.

Sähkö- ja elektroniikkalaitteiden käsittelyä koskevan lain (ElektroG) tiedot



Sähkö- ja elektroniikkalaitteet eivät kuulu sekajätteisiin, vaan ne on hävitettävä lajiteltuin!

- Käytetyt paristot ja akut, jotka eivät ole laitteeseen kiinteästi asennettuina, on irrotettava vahingoittumattomina ennen laitteen hävittämistä! Niiden hävittämistä säädellään vastaavassa paristojen ja akkujen käsittelyä koskevassa laissa.
- Sähkö- ja elektroniikkalaitteiden omistajan tai käyttäjän velvollisuutena on toimittaa laite lain mukaisella tavalla kierrätykseen.
- Loppukäyttäjä on yksin vastuussa henkilökohtaisten tietojensa poistamisesta laitteesta!
- Yliiviivattua roskalaatikkoa kuvaava symboli tarkoittaa, että sähkö- ja elektroniikkalaitteita ei saa hävittää sekajätteen mukana.
- Sähkö- ja elektroniikkalaitteet voidaan toimittaa veloituksetta seuraaviin paikkoihin:

- Julkiset hävitys- tai keräyspaikat (esim. kunnallinen kierrätyskeskus)
- Sähkölaitteita myyvät liikkeet (paikalliset tai verkossa toimivat), jos jälleenmyyjä on veloitettu vastaanottamaan käytettyjä laitteita tai tarjoaa tämän palvelun vapaaehtoisesti.
- Valmistajalle tai lähialueella sijaitsevaan valtuutettuun keräyspaikkaan voidaan uutta laitetta ostamatta palauttaa maksutta enintään kolme samaa laitetyyppiä edustavaa käytettyä sähkölaitetta. joiden reunan pituus on enintään 25 cm.
- Muut valmistajan ja jälleenmyyjän täydentävät palautusehdot saa kyseisestä asiakaspalvelusta.
- Jos valmistaja toimittaa uuden sähkölaitteen yksityisluoteen, vanha laite voidaan samalla loppukäyttäjän pyynnöstä noutaa ilman veloitusta. Ota tätä varten yhteyttä valmistajan asiakaspalveluun.
- Tämä koskee vain laitteita, jotka asennetaan ja myydään Euroopan Unionin jäsenmaissa ja joihin sovelletaan EU:n direktiiviä 2012/19/EU. Euroopan Unionin ulkopuolisissa maissa käytettyjen sähkö- ja elektroniikkalaitteiden hävittämiseen voidaan soveltaa näistä poikkeavia ehtoja.

Litiumioniakkuja koskevia ohjeita



Irrota akku ennen laitteen hävittämistä!

Lit-ion

- Älä laita akkua sekajätteen joukkoon, äläkä viskaa sitä tuleen (räjähdysvaara) tai veteen. Vioittuneet akut voivat vahingoittaa ympäristöä ja terveyttäsi, jos niistä purkautuu ulos myrkyllisiä höyryjä tai nesteitä.
- Vialliset tai käytetyt akut on toimitettava kierrätykseen direktiivin 2006/66/EY mukaisesti.
- Toimita laite ja latauslaite käsittelylaitokseen. Käytetyt muovi- ja metalliosat voidaan lajitella ja ohjata kierrätykseen.
- Hävitä akut siten, että niiden jännite on purkautunut. Suosittelemme peittämään navat teipillä oikosululta suojaamiseksi. Älä avaa akkua.
- Hävitä akut paikallisten määräysten mukaisesti. Luovuta akku käytettyjen akkujen keräyskeskukseen, josta se toimitetaan ympäristönsuojelumääräysten mukaiseen kierrätykseen. Kysy neuvoa paikallisesta jätahuoltoyrityksestä.

Polttoaineet ja öljyt

- Polttoainesäiliö ja moottoriöljysäiliö on tyhjennettävä ennen tuotteen hävittämistä!
- Polttoaine ja moottoriöljy eivät kuulu sekajätteisiin tai viemäriin, vaan ne on hävitettävä lajiteltuin!
- Tyhjä öljy- ja polttoainesäiliöt on hävitettävä ympäristönsuojelumääräysten mukaisesti.

17 Ohjeet häiriöiden poistoon

Häiriö	Mahdolliset syyt	Korjauskeinot
Tuote ei käynnisty.	Akun teho on liian pieni.	Lataa akku.
	Akkua ei ole asetettu oikein.	Työnnä akku akun kiinnitykseen. Akku lukittuu paikalleen kuuluvasti.
	Virtakytkin on viallinen. Moottori on viallinen.	Ota yhteyttä huoltopalveluumme.
Tuote käy katkonaisesti.	Sisäinen huono kosketus.	Ota yhteyttä huoltopalveluumme.
	Virtakytkin viallinen.	
Huono leikkuuteho.	Teräketju on asennettu väärin.	Asenna teräketju oikein.
	Teräketju on tylsä.	Anna teräketju ammattilaisen teroitettavaksi tai vaihda teräketju uuteen.
	Ketjun kireys on riittämätön.	Tarkasta teräketju. Kiristä teräketju tarvittaessa.
	Teräpalkki tylsä.	Tarkasta tai hio teräpalkki tai käänny huoltopalvelumme puoleen.
	Liian suuri kitka puutteellisen voitelun vuoksi.	Öljyä teräpalkki.
	Likaantunut teräpalkki.	Puhdista teräpalkki.
	Huono leikkaustekniikka.	Huomioi työskentelyohjeet.
Tuote käy kankeasti/teräketju ponnahtaa pois paikaltaan.	Ketjun kireys on riittämätön.	Tarkasta teräketju. Kiristä teräketju tarvittaessa.
Ketju kuumenee, sahattaessa muodostuu savua, kiskon väri muuttuu.	Teräketjuöljyä on liian vähän.	Tarkasta öljyautomaatiikka. Lisää teräketjuöljyä tarvittaessa.
Teräpalkki kuumenee.	Teräpalkki tylsä.	Tarkasta tai hio teräpalkki tai käänny huoltopalvelumme puoleen.
	Teräpalkissa on lovia.	
	Liian suuri kitka puutteellisen voitelun vuoksi.	Öljyä teräpalkki.
Voimakasta tärinää, voimakasta melua	Leikkuulaite likainen.	Puhdista leikkuulaite.
	Moottori viallinen.	Ota yhteyttä huoltopalveluumme.
Huono leikkuutulos.	Siimakelassa ei ole riittävästi leikkuusiimaa.	Pidennä leikkuusiimaa/vaihda siimakela.
	Leikkuulaite likainen.	Puhdista leikkuulaite.
	Akun teho on liian pieni.	Lataa akku.
Epätavallinen tärinä	Ohjainkisko on löystynyt.	Tarkasta ohjainkiskon luja kiinnitys.

18 Takuehdot – Scheppach 20V IXES -sarja

Muutoksen päiväys 25.04.2024

Arvoisa asiakas,

tuotteemme ovat läpäisseet tarkan laaduntarkastuksen. Jos tuotteen toiminnoissa kuitenkin havaitaan puutteita, pahoittelemme sitä syvästi ja pyydämme sinua ottamaan yhteyttä asiakaspalveluumme, jonka osoite on alla. Neuvomme sinua mielellämme myös puhelimitse palvelunumerossa. Seuraavien ohjeiden tarkoituksena on auttaa vahinkotapausten sääntelyssä ja käsittelyssä.

Takuuvaatimusten voimaansaattamisen osalta pätevät seuraavat seikat:

1. **Näissä takuehdoissa** säädellään uusien tuotteiden ostajille (yksityisille loppukuluttajille) myönnettyjä valmistajan lisätakuuta. Tämä takuu ei heikennä lakisääteisiä oikeuksiasi takuun osalta. Niistä vastaa se jälleenmyyjä, jolta tuote on hankittu.

2. **Valmistajan takuehtoja** sovelletaan vain ostamassanne uudessa tuotteessa oleviin materiaali- tai valmistusvirheistä johtuviin puutteisiin. Jos takuuajana ilmenee materiaali- tai valmistusvirheitä, valmistaja takuun myöntäjänä tarjoaa tämän takuun puitteissa valintansa mukaan seuraavat palvelut:

- Tuotteen veloitukseton korjaus
- Tuotteen veloitukseton vaihtaminen samanarvoiseen tuotteeseen (tarvittaessa vaihto myös uudempaan malliin, jos alkuperäistä tuotetta ei ole enää saatavana).

Korvattavat tuotteet tai osat siirtyvät meidän omistukseemme. Huomaa, että tuotteitamme ei ole tarkoitettu kaupalliseen käyttöön, ammatin harjoittamiseen tai ammattikäyttöön. Takuuta ei sen vuoksi voida soveltaa tilanteisiin, joissa tuotetta on takuuajan aikana käytetty kaupalliseen tarkoitukseen, ammatin harjoittamiseen tai teollisuudessa tai kun sitä on rasitettu näitä käyttötapoja vastaavalla tavalla.

3. Takuamme ulkopuolelle on rajattu seuraavat tapaukset:

- Tuotteeseen tulevat vahingot, jotka seuraavat asennusohjeen laiminlyönnistä, epäasianmukaisesti tehdystä asennuksesta, käyttöohjeen laiminlyönnistä (esim. liittäminen väärään verkkojännitteeseen tai virtatyyppiin) tai huolto- ja turvallisuusmääräysten laiminlyönnistä tai tuotteen käyttämisestä epäsuotuisissa ympäristöolosuhteissa ja tuotteen puutteellisesta hoidosta ja huollosta.
- Tuotteeseen tulevat vahingot, jotka seuraavat väärinkäytöstä tai epäasianmukaisesta käytöstä (kuten esim. tuotteen ylikuormittaminen tai muiden kuin sallittujen työkalujen tai lisävarusteiden käyttäminen), vieraan materiaalin pääsystä tuotteen sisälle (esim. hiekka, kivet tai pöly), kuljetusvahingot, voiman käytöstä tai ulkoisista vaikutuksista (kuten puutoamisesta aiheutuvat vahingot).
- Tuotteeseen tai tuotteen osiin tulevat vahingot, jotka on johdettavissa määräystenmukaiseen, tavalliseen (käyttöön liittyvään) luonnolliseen kulumiseen, ja kulutusosien vahingoittumiseen ja/tai kulumiseen.
- Tuotteessa ilmenevät puutteet, jotka aiheutuvat sellaisten lisä-, laajennus- tai varaosien käytöstä, jotka eivät ole alkuperäisiä osia tai joita ei ole käytetty määräystenmukaisesti.
- Tuotteet, joihin on tehty muutoksia tai modifikaatioita.
- Vähäiset poikkeamat tuotteen oletusominaisuuksissa, jotka ovat tuotteen arvon ja käytettävyyden kannalta merkityksettömiä.
- Tuotteet, joihin on tehty omavaltaisia korjauksia tai jotka on annettu valtuuttamattomien henkilöiden korjattavaksi.
- Kun tuotteessa oleva tunniste tai tuotteen tunnistiedot (koneessa oleva tarra) puuttuu tai on muuttunut lukukelvottomaksi.
- Tuotteet, jotka ovat voimakkaasti likaantuneita ja jotka huoltohenkilöstö sen vuoksi hylkää.
- Vahingonkorvausvaatimukset ja jälki- ja seurausvahingot on yleisesti suljettu tämän takuun ulkopuolelle.

4. **Takuu-aika on 5 vuotta** (paristoilla / akuilla 12 kuukautta) ja se alkaa tuotteen ostopäivästä. Alkuperäisessä ostotositteessa oleva päivämäärä on ratkaiseva. Takuuvaatimukset on esitettävä viipymättä sen jälkeen, kun vaatimuksen perusteena oleva seikka on tullut tietoon. Takuuvaatimusta ei voi esittää takuuajan umpeutumisen jälkeen. Tuotteen korjaaminen tai vaihtaminen ei pidennä takuu-aikaa, eikä aloita uutta takuu-aikaa kyseiselle tuotteelle tai millekään siihen asennetulle varaosalle. Tämä koskee myös paikan päällä käytettäviä palveluja. Takuun hyödyntäminen edellyttää, että valmistajalle takuun myöntäjänä tarjotaan mahdollisuus tarkastaa tuote takuutilanteessa lähettämällä tuote valmistajalle. On varmistettava, että kuljetuksen aikana syntyvät vahingot estetään pakkaamalla tuote asianmukaisesti. Kyseinen tuote on toimitettava tai lähetettävä puhdistettuna asiakaspalvelupisteeseen ja sen mukaan on liitettävä kopio ostotositteesta, josta käy ilmi tuotteen nimike ja tiedot ostopäivästä. Jos tuote lähetetään epätäydellisenä, poiketen täydellisestä toimituksen sisällöstä, puuttuvien tarvikkeiden arvo hylvitään valmistajalle/vähennetään korvausmäärästä,

jos tuote vaihdetaan tai jos puute korvataan alennuksella tai maksunpalautuksella. Osittain tai kokonaan puretuja tuotteita ei voida hyväksyä takuutilanteissa. Jos reklamaatio on perusteeton tai se tehdään takuuajan umpeuduttua, ostaja vastaa kuljetuskustannuksista ja kuljetusriskistä. **Ilmoita takuutapauksesta ennakoita huoltopaikkaan.** Yleensä sovitaan, että viallinen tuote ja lyhyt kuvaus viasta lähetetään järjestettynä palautuksena tai - takuuajan ulkopuolisessa korjaustapauksessa - lähetyskulut maksettuna, pakkaus- ja lähetysohjeet huomioiden, alla ilmoitettuun huolto-osoitteeseen. **Varmista, että tuote (mallista riippuen) on turvallisuusyistä tyhjennetty kaikista käyttöaineista, kun se palautetaan.** Huoltokeskukseemme lähetettävään tuotteen on oltava pakattuna siten, että reklamoidun tuotteen vahingoittuminen kuljetuksen aikana vältetään. Korjaamisen / vaihtamisen jälkeen tuote palautetaan sinulle veloitukselta. Jos tuotteita ei voida korjata tai vaihtaa, se voidaan harkintamme mukaan korvata rahausmalla, joka vastaa enintään puutteellisen tuotteen ostohintaa vähennettynä kulumista vastaavalla hyvityksellä. **Tämä takuu koskee vain yksityisiä ensiostajia eikä se ole luovutettavissa tai siirrettävissä.**

5. **Takuuajan pidentäminen 10 vuoteen:** Scheppach tarjoaa Scheppach 20V -sarjan tuotteille lisäksi takuun pidentämisen 5 vuodella. Näin näiden tuotteiden takuu-aika pidentyy 10 vuoteen. Paristot / akut, latauslaitteet ja lisävarusteet on suljettu tämän mahdollisuuden ulkopuolelle. Voit hyödyntää tämän takuun pidentymisen rekisterimällä tähän mallistoon kuuluvan Scheppach-tuotteesi viimeistään 30 päivän kuluessa ostopäivästä internet-osoitteessa <https://garantie.scheppach.com>. Onnistuneen online-rekisteröinnin jälkeen saat vahvistuksen tuotekohtaisesta takuun pidennyksestä.
6. Takuuvaatimuksesi **voimaansaattamiseksi sinun tulee ottaa yhteyttä huoltokeskukseemme.**

Suosittellemme käyttämään tätä varten lomakettamme, joka löytyy kotisivuiltamme: <https://www.scheppach.com/de/service>

Älä läheta meille tuotteita ottamatta ensin yhteyttä ja sopimatta asiasta ensin huoltokeskuksemme kanssa.

Tämän takuun hyödyntäminen edellyttää ehdottomasti yhteyden ottamista huoltokeskukseemme. Takuuvaatimukset on esitettävä takuuajan aikana 14 päivän kuluessa tuotteen toteamisesta. Tätä varten tarvitaan alkuperäinen ostositte ja tarvittaessa vahvistus tuotekohtaisesta takuun pidennyksestä.

7. **Käsittelyaika** - Yleensä käsittelemme reklamaatiot 14 päivän kuluessa niiden saapumisesta huoltokeskukseemme. Jos mainitti käsittelyaika poikkeustapauksissa ylittyy, ilmoitamme siitä sinulle hyvissä ajoin.
8. **Kulutusosat on suljettu takuun ulkopuolelle!** - Kulutusosat ovat: a) mukana toimitetut lisäakut ja/tai asennetut paristot/akut ja b) kaikki mallikohtaiset kulutusosat (muun muassa hihnat, sahanterät, käyttötyökalut, hiomalaikat, suodattimet, hiiliharjat jne., katso käyttöohje). Takuun ulkopuolelle on suljettu syväpurkautuneet paristot tai akut tai sellaiset akut/paristot, joiden kotelot tai navat ovat vahingoittuneet.

9. **Kustannusarvio** - Takuun ulkopuolelle rajattuja tuotteita tai tuotteita, joiden takuu aika on päättynyt, korjaamme laskua vastaan. Voit pyytää huoltokeskuksestamme kustannusarvion viallisten tuotteiden korjaamisesta ja tarvittaessa tilata korjauksen kirjallisesti (postitse, sähköpostitse). Ilman korjauksen tilaamista käsitteilyä ei jatketa.

Takuuehdot pätevät vain reklamaation tekemisen ajankohtana voimassa olevassa muodossa, joka voidaan tarkistaa kotisivuiltamme (www.scheppach.com). Käännösten osalta saksankielinen versio on ratkaiseva.

Scheppach GmbH · Günzburger Str. 69 · 89335 Ichenhausen (Saksa)

Puhelin: +800 4002 4002 ·

Sähköposti: customerservice.FI@scheppach.com ·

Internet: <https://www.scheppach.com>

Pidätämme oikeuden tehdä milloin tahansa muutoksia näihin takuuehtoihin ilman etukäteisilmoitusta.

19 EU- vaatimustenmukaisuusvakuutus

Alkuperäisen vaatimustenmukaisuusvakuutuksen käännös

Valmistaja:

Scheppach GmbH
Günzburger Straße 69
D-89335 Ichenhausen

Vakuutamme omalla vastuullamme, että tässä kuvattu tuote täyttää voimassa olevien direktiivien ja standardien määräykset.

Merkki: SCHEPPACH
Tuotenimike: AKKUKÄYTTÖINEN MONITOIMILAITE

BC-MFH400-X
5904820900

Tuoteno

EU-direktiivit:

2014/30/EU, 2006/42/EY, 2000/14/EY_2005/88/EY, 2011/65/EU*

* Yllä kuvattu vakuutuksen kohde täyttää tiettyjen vaarallisten aineiden käytön rajoittamisesta sähkö- ja elektroniikkalaitteissa 8. kesäkuuta 2011 annetun Euroopan parlamentin ja neuvoston direktiivin 2011/65/EU määräykset.

2006/42/EG - Liite IV

Nimetty laitos: TÜV SÜD Product Service GmbH
Sertifiointilaitos,
Ridlerstraße 65,
80339 München, Saksa

Número: 0123

Varmenteen numero: M6A 011284 0442 Rev. 00

Sovellatut standardit:

EN 62841-1:2015/A11:2022; EN 62841-4-2:2019;

EN 50636-2-91:2014; EN ISO 11680-1:2021;

EN ISO 11806-1:2022; EN ISO 12100:2010;

EN IEC 55014-1:2021; EN IEC 55014-2:2021

Asiakirja-aineiston kokoamisesta vastaava valtuutettu edustaja:

Stefan Hartinger
Günzburger Str. 69
D-89335 Ichenhausen
Ichenhausen, 05.08.2024


Simon Schünk

Division Manager Product Center


Andreas Pecher

Head of Project Management

Indholdsfortegnelse

1	Indledning.....	420
2	Produktbeskrivelse (fig. 1-6)	420
3	Leveringsomfang (fig. 1)	421
4	Tilsluttet brug.....	421
5	Sikkerhedsforskrifter	421
6	Tekniske data	425
7	Udpakning	426
8	Før ibrugtagning.....	426
9	Montering	428
10	Betjening	430
11	Arbejdsinstrukser	431
12	Rengøring	433
13	Vedligeholdelse.....	433
14	Opbevaring og transport	436
15	Reparation og bestilling af reservedele.....	437
16	Bortskaffelse og genanvendelse	437
17	Afhjælpning af fejl.....	438
18	Garantivilkår – Schepbach 20V IXES-serie	438
19	EU-overensstemmelseserklæring	440
20	Ekspllosionstegning	487

Forklaring til symbolerne på produktet

Symbolerne i denne manual skal henlede din opmærksomhed på eventuelle risici. Det er vigtigt, at du forstår sikkerhedssymbolerne og forklaringerne i forbindelse med symbolerne. Selve advarselserne afhjælper ikke risici og kan ikke erstatte korrekte foranstaltninger til forebyggelse af ulykker.

	Læs og overhold brugsanvisningen og sikkerhedsforskrifterne før ibrugtagning!
	Pas på! Tilsløset af sikkerhedsskiltene og advarselinstrukserne på produktet og tilsløset af sikkerheds- og betjeningsinstrukserne kan føre til alvorlige personskader eller endog død.
	Brug beskyttelsesbriller.
	Brug høreværn.
	Bær altid hjelm!
	Benyt sikkerhedssko!

	Benyt robust fodtøj!
	Hastighedsindstilling
	Produktet må ikke udsættes for regn. Produktet må kun placeres, opbevares og benyttes i tørre omgivelser.
	Pas på! Fare for personskade pga. kørende knive.
	Sørg for, at andre personer overholder en tilstrækkelig sikkerhedsafstand. Ikke involverede personer må ikke komme i nærheden af produktet.
	Genstande, der slynges ud eller op, og roterende dele kan forårsage alvorlige kvæstelser.
	Sørg for, at andre personer overholder en tilstrækkelig sikkerhedsafstand.
	Hold afstand til andre personer og elledninger.
	Vær opmærksom på nedfaldende materiale.
	Vedligeholdelses-, omstillings-, indstillings- og rengøringsarbejde må kun udføres, når motoren er slukket, og batteriet er taget ud.
	Litium-ion-batteri
	Produktet opfylder gældende EU-direktiver.
	Påfyldningsåbning til savkædeolie
	Savkædens indbygningsretning
	Snitlængde
	Længde knivblok
	Omløbsretning trådspole.
	Omløbsretning plænetrimmer.
	Diameter trådspole.
	Retning materialejernelse

	Diameter kniv.
	Kniv.
	Hold fødderne på afstand af apparatet.
	Brug ikke savklinge.
	Produktets garanterede lydeffektniveau.
	Produktets garanterede lydeffektniveau.

1 Indledning

Producent:

Schepach GmbH

Günzburger Straße 69

D-89335 Ichenhausen, Tyskland

Kære kunde

Vi ønsker dig rigtig god fornøjelse og held og lykke med arbejdet med dit nye produkt.

Bemærk:

Iht. gældende lov om produktansvar hæfter producenten af dette produkt ikke for skader, der opstår på eller i forbindelse med dette produkt i forbindelse med:

- Forkert behandling
- Til sidesættelse af brugsanvisningen
- Reparation foretaget af tredjepart og/eller af ikke-autoriserede fagfolk
- Montering og udskiftning af uoriginale reservedele
- Utilsigtet brug

Vær opmærksom på følgende:

Brugsanvisningen er en del af dette produkt.

Den indeholder vigtige oplysninger om, hvordan man bruger produktet sikkert, professionelt og økonomisk, og hvordan man undgår farer, sparer reparationsomkostninger, reducerer driftsstop og øger produktets driftssikkerhed og levetid. Udover sikkerhedsbestemmelserne i denne brugsanvisning skal de forskrifter vedr. brug af produktet, der måtte gælde i det enkelte land (brugslandet), overholdes til punkt og prikke.

Inden du benytter produktet, skal du sørge for at blive fortrolig med alle betjenings- og sikkerhedsanvisninger. Produktet må kun benyttes som beskrevet og kun til det tilsigtede anvendelsesformål. Opbevar brugsanvisningen et sikkert sted, og hvis produktet overdrages til tredjepart, skal alle tilhørende dokumenter følge med.

2 Produktbeskrivelse (fig. 1-6)

1. Batteri*
2. Bageste håndtag
3. Tænd/Sluk-kontakt
4. Skaft
5. Forreste håndtag
- 5a. Gummiring
- 5b. Unbrakoskruer M5
6. Benbeskyttelse
7. Lås (skaft)
8. Stjernegreb
9. Bæreeje
10. Hovedafbryder
11. Startspærre
12. Ladetilstandsvisning (batteri)
13. Forreste skaft (stangstav)
14. Kædesværd (styreskinne)
15. Savkæde
16. Olietank
17. Forreste skaft (hækkeklipper)
18. Håndtag
19. Knivblok
20. Forreste skaft (buskrydder/plænetrimmer)
- 20a. Unbrakoskruer M6
21. Beskyttelsesskærm (i siden)
22. Trådskærer
23. Spolekapsel
24. Beskyttelsesskærm (foroven)
25. Knive
26. Transportbeskyttelse (kniv)
27. Knivbeskyttelse (hækkeklipper)
28. Sværd- og kædebeskyttelse
29. Bærerem
30. Afdækning
31. Møtrik M10
32. Spændeskive
33. Monteringsspindel
34. Indvendig flanke
35. Udvendig flange
36. Fastgørelsesmøtrik (kædehjulsaafdækning)
37. Kædehjulsaafdækning
38. Kædestrammeskrue
39. Styrebolt
40. Kædestrammebolt
41. Kædehjul
42. Reguleringssskrue (savkædesmøring)
43. Karabinhage
44. Sikkerhedstap
45. Frigørelsesknop (batteri)
46. Batteriholder
47. Udløser (trådspole)
48. Trådspole
49. Vinkelindstilling
50. Frigørelsesgreb
51. Låg
52. Udløser
53. Trykfjeder
54. Trådudløbsøje
55. Kærv
56. Kærv (trådspole midt)
57. Smørenipler (stangstav)
58. Smørenippel (hækkeklipper)

* = indgår ikke nødvendigvis i leveringsomfanget!

3 Leveringsomfang (fig. 1)

Pos.	Stk.	Betegnelse
1.	2 x	Batteri*
5.	1 x	Forreste håndtag
5a.	1 x	Gummiring
5b.	4 x	Unbrakoskrue M5
13.	1 x	Forreste skaft (stangstav)
14.	1 x	Kædesværd (styreskinne)
15.	1 x	Savkæde
17.	1 x	Forreste skaft (hækkeklipper)
20.	1 x	Forreste skaft (buskrydder/plænetrimmer)
20a.	2 x	Unbrakoskrue M6
21.	1 x	Beskyttelsesskærm (i siden)
23.	1 x	Spolekapsel
24.	1 x	Beskyttelsesskærm (foroven)
25.	1 x	Knive
26.	1 x	Transportbeskyttelse (kniv)
27.	1 x	Knivbeskyttelse
28.	1 x	Sværd- og kædebeskyttelse
29.	1 x	Bærerem
31.	1 x	Møtrik M10
A.	1 x	Unbrakonøgle 4 mm
B.	1 x	Unbrakonøgle 5 mm
C.	1 x	Gaffelnøgle SW 8/10 mm
D.	1 x	Monteringsnøgle (SW 19/21 mm, stjerneskruetrækker)
	1 x	Genopladeligt multifunktionsapparat
	1 x	Brugsanvisning

4 Tilsigtet brug

Produktet må kun monteres på det medfølgende motorhoved.

Buskrydder:

Buskrydderen (via kniven) er velegnet til skæring af let buskagtigt, kraftigt ukrudt og underskov.

Plænetrimmer:

Plænetrimmeren (via trådspolen med klippetråd) er velegnet til klipning af plæner, græsarealer og let ukrudt.

Hækkeklipper:

Denne hækkeklipper er beregnet til klipning af hække, buskade og lignende.

Stangstav (kædesav med teleskopskaft)

Stangsaven er beregnet til afgrening af træer. Den er ikke egnet til omfattende savearbejde og træfældning eller til savning af andre materialer end træ.

Produktet må kun bruges som tilsigtet. Enhver anden form for brug falder uden for tilsigtet brug. Brugeren, ikke producenten, bærer ansvaret for materielle skader eller personskader af enhver art, der måtte opstå som følge heraf.

Tilsigtet anvendelse omfatter også overholdelse af sikkerhedsforskrifterne og monteringsvejledningen samt driftsansvisningerne i brugsanvisningen.

Personer, der anvender og vedligeholder produktet, skal være fortrolige med dette og være informeret om mulige farer.

Hvis der foretages ændringer ved produktet, bortfalder producentens ansvar for deraf følgende skader.

Produktet må kun bruges med originale dele og originalt tilbehør fra producenten.

Producentens forskrifter vedrørende sikkerhed, arbejdsmåde og vedligeholdelse samt målene, som er angivet i de tekniske data, skal overholdes.

Vær opmærksom på, at vores produkter ikke er konstrueret til erhvervsmæssig, håndværksmæssig eller industriel brug. Vi fraskriver os ansvaret, hvis produktet bruges i erhvervs-, håndværks- eller industrivirksomheder samt til lignende arbejde.

Forklaring til signalord i brugsanvisningen

FARE

Signalord til angivelse af en overhængende farlig situation, som, hvis den ikke undgås, vil medføre død eller alvorlig personskade.

ADVARSEL

Signalord til angivelse af en potentielt farlig situation, som, hvis den ikke undgås, kan medføre død eller alvorlig personskade.

FORSIGTIG

Signalord til angivelse af en potentielt farlig situation, som, hvis den ikke undgås, kan medføre mindre eller moderat personskade.

PAS PÅ

Signalord til angivelse af en potentielt farlig situation, som, hvis den ikke undgås, kan medføre materielle skader på produktet eller ejendom/besiddelse.

5 Sikkerhedsforskrifter

Opbevar alle sikkerhedsforskrifter og anvisninger til fremtidig brug.

Udtrykket "elværktøj", der er anvendt i sikkerhedsforskrifterne, henviser til strømnet-drevne elværktøjer (med strømnetkabel) eller til batteridrevne elværktøjer (uden strømnetkabel).

ADVARSEL

Læs alle sikkerhedsforskrifter, anvisninger, illustrationer og tekniske data, der følger med dette elværktøj.

Følges de følgende instruktioner ikke nøje som beskrevet, kan dette føre til elektrisk stød, brand og/eller alvorlige personskader.

1) Arbejdspladssikkerhed

- Hold arbejdsområdet rent og godt oplyst. Uorden eller uoplyste arbejdsområder kan føre til ulykker.
- Arbejd ikke med elværktøjet i eksplosionsfarlige omgivelser, hvor der findes brændbare væsker, gasser eller støv. Elværktøj genererer gnister, der kan antænde støv eller dampe.

- c) **Hold børn og andre personer på afstand, når der arbejdes med elværktøjet.** Hvis du bliver distraheret, risikerer du at miste kontrollen over elværktøjet.

2) Elektrisk sikkerhed

- a) **Elværktøjets tilslutningsstik skal passe til stikkontakten. Stikket må ikke ændres på nogen måde. Undlad brug af adapterstik sammen med elektrisk jordat elværktøj.** Uændrede stik og passende stikkontakter mindsker risikoen for at få stød.
- b) **Undgå kropskontakt med jordede overflader som rør, varmeapparater, komfurer og køleskabe.** Der er øget risiko for elektrisk stød, hvis din krop er jordforbundet.
- c) **Hold elværktøj på afstand af regn og fugt.** Indtrængning af vand i et elværktøj øger risikoen for at få stød.
- d) **Brug ikke tilslutningsledningen til at bære eller ophænge elværktøjet eller til at trække stikket ud af stikkontakten med.** Hold tilslutningsledningen på afstand af varme, olie, skarpe kanter eller bevægelige dele. Beskadigede eller sammenfildrede tilslutningsledninger øger risikoen for at få stød.
- e) **Når du arbejder udendørs med et elværktøj, må du kun bruge forlængerledninger, som også er egnet til udendørs brug.** Brug af forlængerledning, der er egnet til udendørs brug, reducerer risikoen for at få elektrisk stød.
- f) **Hvis brug af elværktøjet i fugtigt miljø er uundgåelig, skal du bruge en fejlstrømsafbryder.** Brug af fejlstrømsrelæ mindsker risikoen for at få elektrisk stød.

3) Personikkerhed

- a) **Vær opmærksom, vær agtpågivende på, hvad du gør, og arbejd altid fornuftigt med et elværktøj.** Brug ikke et elværktøj, hvis du er træt eller påvirket af narkotika, alkohol eller medikamenter. Et øjeblik uagtsomhed, mens elværktøjet bruges, kan føre til alvorlige kvæstelser.
- b) **Brug personlige værnemidler og altid beskyttelsesbriller.** Brug af personlige værnemidler såsom støvmaske, skridsikre sikkerhedssko, hjelm eller høreværn, afhængigt af hvad elværktøjet bruges til, mindsker risikoen for personskader.
- c) **Undgå utilsigtet ibrugtagning. Sørg for, at elværktøjet er slukket, før du tilslutter, opsamlere eller bærer det hen til strømforsyningen og/eller batteriet.** Hvis du holder fingeren på kontakten, mens du bærer elværktøjet eller tilslutter det til strømforsyningen, kan dette forårsage ulykker.
- d) **Fjern indstillingsværktøjer eller skruenøgler, inden du tilslutter elværktøjet.** Værktøj eller nøgler, som måtte befinde sig i en roterende del af elværktøjet, kan medføre personskader.
- e) **Undgå unormale kropsholdninger. Sørg for at stå sikkert, og hold altid ligevægten.** På denne måde kan du bedre kontrollere elværktøjet, hvis der opstår uventede situationer.
- f) **Brug egnet tøj. Brug ikke løstsiddende tøj eller smykker. Hold hår og tøj på afstand af bevægelige dele.** Løstsiddende tøj, smykker eller langt hår kan blive viklet ind i bevægelige dele.

- g) **Hvis der kan monteres støvudsugnings- og opsamlingsudstyr, skal sådant tilsluttes og anvendes korrekt.** Brug af støvudsugning kan mindske farer pga. støv.

- h) **Forlad dig ikke på falsk sikkerhed, og overskrid ikke sikkerhedsreglerne for elværktøjer, selvom du evt. føler dig fortlroelig med elværktøjet efter længere tids brug.** Skadeløse handlinger kan føre til alvorlige personskader på en brøkdæl af et sekund.

4) Anvendelse og behandling af elværktøjet

- a) **Undlad at overbelaste elværktøjet. Til arbejdet skal man benytte det hertil beregnede elværktøj.** Du arbejder bedre og mere sikkert med det passende elværktøj i det angivne effektområde.
- b) **Brug aldrig et elværktøj med defekt kontakt.** Et elværktøj, der ikke kan tændes eller slukkes, er farligt og skal repareres.
- c) **Træk stikket ud af stikkontakten, og/eller fjern et udtageligt batteri, før du foretager justeringer på enheden, skifter værktøjsdele eller lægger elværktøjet fra dig.** Denne forholdsregel forhindrer utilsigtet start af elværktøjet.
- d) **Opbevar ubenyttede elværktøjer utilgængeligt for børn. Lad ikke personer bruge elværktøjet, som ikke er fortlroelige med det, eller som ikke har læst denne vejledning.** Elværktøjer er farlige i hænderne på uerfarne personer.
- e) **Elværktøjer og indsatsværktøjer skal plejes med omhu. Kontrollér med jævne mellemrum, om bevægelige dele fungerer, som de skal, og at de ikke sidder fast, om dele er brækket eller beskadiget på en sådan måde, at elværktøjets funktion er forringet. Få beskadigede dele repareret, før elværktøjet tages i brug.** Mange ulykker skyldes dårligt vedligeholdt elværktøj.
- f) **Hold skæreværktøj skarpt og rent.** Omhyggeligt plejet skæreværktøj med skarpe skærekanter sætter sig mindre hyppigt fast og er lettere at føre.
- g) **Brug elværktøjet, indsatsværktøjet, indsatsværktøjer osv. i henhold til disse instruktioner. Tag hensyn til arbejdsvilkårene og den aktivitet, der skal udføres.** Brug af elværktøj til andre formål end de tilsigtede kan medføre farlige situationer.
- h) **Hold greb og gribefflader tørre, rene og fri for olie og fedt.** Glatte greb og gribefflader umuliggør sikker betjening af og kontrol med elværktøjet i uforudsete situationer.

5) Anvendelse og behandling af batteriværktøjet

- a) **Oplad kun batterierne med opladere anbefalet af producenten.** Opladere designet til en bestemt type batterier udgør brandfare, hvis de bruges sammen med andre batterier.
- b) **I elværktøjet må der kun bruges batterier, som er beregnet til dette værktøj.** Brug af andre batterier kan føre til skader og risiko for brand.

- c) Når batteriet ikke er i brug, skal det holdes væk fra papirclips, mønter, nøgler, søm, skruer eller andre små metalgenstande, der kan forårsage kortslutning mellem kontakterne. Kortslutning mellem batterikontakterne kan resultere i forbrænding eller brand.
- d) Ved forkert brug kan der lække væske fra batteriet. Undgå at komme i kontakt med denne væske. Ved tilfældig kontakt skal der skylles efter med vand. Hvis man får væske i øjnene, skal man desuden kontakte læge. Udløbet batterivæske kan forårsage hudirritation eller forbrænding.
- e) Beskadigede eller modificerede batterier må ikke benyttes. Beskadigede eller modificerede batterier kan opføre sig uforudsigeligt og føre til brand, eksplosion eller risiko for personskade.
- f) Udsæt ikke batterier for ild eller høje temperaturer. Ild eller temperaturer over 130°C kan forårsage eksplosion.
- g) Følg alle opladningsinstruktioner, og oplad aldrig batteriet eller det batteridrevne værktøj uden for det temperaturområde, der er angivet i brugsanvisningen. Forkert opladning eller opladning uden for det tilladte temperaturområde kan ødelægge batteriet og øge risikoen for brand.

6) Service

- a) Elværktøjet må kun repareres af uddannet fagpersonale, og der må kun bruges originale reservedele. Dette sikrer, at elværktøjet også fremover er sikkert at benytte.
- b) Beskadigede batterier må aldrig serviceres. Al vedligeholdelse af batterier må kun udføres af producenten eller på autoriserede servicecentre.

5.1 Generelle sikkerhedshenvisninger

- a) Vær opmærksom, vær agtpågivende på, hvad du gør, og arbejd altid fornuftigt med et elværktøj. Brug ikke et elværktøj, hvis du er træt eller påvirket af narkotika, alkohol eller medikamenter. Et øjeblikks uagtsomhed, mens elværktøjet bruges, kan føre til alvorlige kvæstelser.
- b) Brug af produktet kan være begrænset af nationale forskrifter.
- c) Hold regelmæssige pauser, og bevæg hænderne for at sætte gang i blodomløbet.
- d) Hold altid fast i produktet med begge hænder under arbejdet. Sørg for at stå sikkert.

5.2 Sikkerhedsanvisninger til plænetrimmer og buskrydder

5.2.1 Instruktion

- a) Læs hele brugsanvisningen, inden du bruger produktet.
- b) Produktet må ikke anvendes af personer (herunder børn) med nedsatte fysiske, sensoriske eller mentale evner eller manglende erfaring og viden.
- c) Vær opmærksom på, at operatøren eller brugeren er ansvarlig for ulykker eller farer for andre personer eller deres ejendom.

5.2.2 Forberedelse

- a) Før brug skal man kontrollere strømforsyningen og forlængerkablet for tegn på skader eller ældning. Hvis et kabel beskadiges under brug, skal nettislutningsledningen straks tages ud af stikkontakten. UNDLAD AT RØRE VED KABLET, SÅ LÆNGE DET IKKE ER KOBLET FRA LYSNETTET. Undlad at bruge produktet, hvis kablet er beskadiget eller slidt.
- b) Kontrollér afdækninger og beskyttelsesudstyr for skader og korrekt montering. Udskift i givet fald disse.
- c) Brug aldrig produktet, når der er mennesker, især børn, eller dyr i nærheden.

5.2.3 Drift

- a) Brug altid beskyttelsesbriller.
- b) Brug ikke produktet, mens du er barfodet eller bærer sandaler. Benyt solidt fodtøj og lange bukser.
- c) Det er forbudt at bruge produktet i tordenvejr - Fare for lynnedslag!
- d) Arbejd kun i dagslys eller i god kunstig belysning.
- e) Produktet må aldrig benyttes med defekt Beskyttelsesudstyr eller uden sikkerhedsudstyr.
- f) Før og efter start skal man holde hænder og fødder på afstand af området omkring det roterende værktøj.
- g) Hvis man kører mod et fremmedlegeme, skal man straks slukke produktet og fjerne batteriet. Lokaliser skader på produktet, og foretag de nødvendige reparationer, før det genstartes og benyttes til arbejde. Hvis produktet begynder at vibrere usædvanligt kraftigt, skal det kontrolleres med det samme.
- h) Ventilationsåbninger må aldrig tildækkes.

5.2.4 Vedligeholdelse og opbevaring

- a) Produkt skal frakobles fra strømforsyningen (dvs. at batterierne skal fjernes) inden vedligeholdelse eller rengøring.
- b) Brug ikke tilbehør, der ikke er anbefalet af producenten. Dette kan føre til elektrisk stød eller brand.
- c) Kontrollér produktet for skader med jævne mellemrum.
- d) Vedligehold og rengør produktet med jævne mellemrum.
- e) Opbevar ubenyttede elværktøjer utilgængeligt for børn. Lad ikke personer bruge elværktøjet, som ikke er fortrolige med det, eller som ikke har læst denne vejledning. Elværktøjer er farlige i hænderne på uerfarne personer.

5.3 Sikkerhedsforskrifter for hækkeklippere

- a) Brug ikke hækkeklipperen i dårligt vejr, især når der er risiko for tordenvejr. Dette reducerer risikoen for at blive ramt af lyn.
- b) Hold alle ledninger ude af skæreamrådet. Ledninger kan være skjult i hække og busken og ved et uheld blive skåret over af kniven.

- c) Hold kun hækkeklipperen ved de isolerede greb, da kniven kan ramme skjulte strømledninger eller sin egen netledning. Hvis kniven kommer i kontakt med en spændingsførende ledning, kan også elværktøjets metaldele blive strømførende og forårsage elektrisk stød.
- d) Hold alle legemsdele på afstand af kniven. Forsøg ikke at fjerne skæremateriale eller at holde fast i skæremateriale, mens kniven kører. Knivene fortsætter med at bevæge sig, efter at kontakten er slukket på kontakten. Et øjeblik uagtsomhed, mens hækkeklipperen bruges, kan føre til alvorlige personskader.
- e) Kontroller, at der er slukket på alle kontakter, og at batteriet er fjernet, før fastklemte materiale fjernes, eller produktet tilgængeligt. Uventet drift af hækkeklipperen ved fjernelse af fastklemte materiale kan medføre alvorlige kvæstelser.
- f) Bær hækkeklipperen i hånden, når kniven står stille, og pas på ikke at trykke på kontakten. Korrekt transport af hækkeklipperen reducerer risikoen for utilsigtet drift og personskade forårsaget af kniven.
- g) Ved transport eller opbevaring af hækkeklipperen skal hylsteret altid trækkes over kniven. Korrekt omgang med hækkeklipperen reducerer risikoen for at komme til skade med kniven.

5.3.1 Sikkerhedsforskrifter for hækkeklippere med forlænget rækkevidde

- a) Bær hovedbeskyttelse, når du arbejder over hovedhøjde med hækkeklipperen med forlænget rækkevidde. Nedfaldende brudstykker kan medføre alvorlige personskader.
- b) Hækkeklipperen med forlænget rækkevidde skal altid betjenes med begge hænder. Hækkeklipperen med forlænget rækkevidde skal holdes med begge hænder, så man ikke mister kontrollen over den.
- c) Reducer risikoen for dødelige elektriske stød ved aldrig at bruge hækkeklipperen med forlænget rækkevidde i nærheden af elledninger. Berøring eller brug i nærheden af elledninger kan resultere i elektriske stød med alvorlige personskader eller død til følge.

5.3.2 Yderligere sikkerhedsforskrifter

- a) Brug altid sikkerhedshandsker, beskyttelsesbriller, høreværn, robuste sko og lange bukser, når du arbejder med dette produkt.
- b) Hækkeklipperen er beregnet til arbejde, hvor brugeren står på jorden og ikke på en stige eller anden ustabil overflade.
- c) Elektrisk fare, hold mindst 10 m afstand til luftledninger.
- d) Forsøg ikke at løsne en blokeret/fastklemt knivblok, før produktet er slukket og batteriet fjernet. Fare for personskader!
- e) Kontroller regelmæssigt knivene for slid, og få dem slebet. Stumpe knive overbelaster produktet. Skader som følge heraf er ikke dækket af garantien.
- f) Hvis du bliver afbrudt, mens du arbejder med produktet, skal du først stoppe det aktuelle arbejde og derefter slukke for produktet.

- g) Opbevar ubenyttede elværktøjer utilgængeligt for børn. Lad ikke personer bruge elværktøjet, som ikke er fortrolige med det, eller som ikke har læst denne vejledning. Elværktøjer er farlige i hænderne på uerfarne personer.

5.4 Sikkerhedsanvisninger til stangstav

FORSIGTIG

Hold hænderne væk fra værktøjet, når produktet er i drift.

5.4.1 Personers sikkerhed

- a) Anvend aldrig apparatet, mens du står på en stige.
 - b) Undgå at læne dig for langt frem, når du bruger produktet. Sørg altid for at stå med sikkert fodfæste, og bevar altid ligevægten. Benyt den medfølgende bæremem for at fordele vægten jævnt over kroppen.
 - c) For at undgå skader fra nedfaldende grene må du ikke stå under grene, som du er i færd med at save af. Vær opmærksom på tilbagespringende grene for at undgå personskader. Arbejd under en vinkel på ca. 60°.
 - d) Vær opmærksom på, at apparatet kan springe tilbage.
 - e) Placer kædebeskyttelsen ved transport og opbevaring.
 - f) Undgå utilsigtet ibrugtagning af produktet.
 - g) Opbevar produktet utilgængeligt for børn.
 - h) Lad aldrig andre personer, som ikke er fortrolige med disse anvisninger, bruge produktet.
 - i) Kontrollér, om skæresættet ikke længere roterer, når motoren kører i tomgang.
 - j) Kontrollér produktet for løsnede fastgørelseselementer og beskadigede dele.
 - k) Brug af produktet kan være begrænset af nationale forskrifter.
 - l) Der skal udføres daglige inspektioner før brug - og efter at apparatet har været udsat for fald eller anden stødpåvirkning - for at fastslå væsentlige skader eller defekter.
 - m) Brug altid solidt fodtøj og lange bukser, når produktet er i brug. Brug ikke produktet, mens du er barfodet eller bærer sandaler. Undgå at bære løstsiddende beklædningsgenstande eller tøj med frithængende snore eller slips.
 - n) Brug ikke produktet, hvis du er træt eller under indflydelse af narkotika, alkohol eller medikamenter. Undlad at benytte produktet, hvis du er træt.
 - o) Hold produktet, skæresættet og skæresætbeskyttelsen i god stand.
- #### 5.4.2 Yderligere sikkerhedsforskrifter
- a) Brug altid sikkerhedshandsker, beskyttelsesbriller, høreværn, robuste sko og lange bukser, når du arbejder med dette produkt.
 - b) Hold produktet på afstand af regn eller fugt. Indtrængning af vand i produktet øger risikoen for at få stød.
 - c) Inden hver brug skal man kontrollere produktets sikkerhedsstilstand, især sværdet og savkæden.

- d) Elektrisk fare, hold mindst 10 m afstand til luftledninger.

5.4.3 Anvendelse og behandling

- a) Start aldrig produktet, inden sværdet, savkæden og kædehjulafdækningen er monteret korrekt.
- b) Skær ikke i træ, der ligger på jorden, og/eller forsøg ikke at save i rødder, der ikke stikker op af jorden. Undgå under alle omstændigheder, at savkæden kommer ned i jorden, da dette straks vil gøre savkæden uskarp.
- c) Hvis du ved et uheld rører ved en fast genstand med produktet, skal du straks slukke for motoren og undersøge produktet for eventuelle skader.
- d) Hold regelmæssige pauser, og bevæg hænderne for at sætte gang i blodomløbet.
- e) Når du afslutter arbejdet med produktet med henblik på vedligeholdelse, inspektion eller opbevaring, skal du slukke motoren, fjerne batteriet og sikre, at alle roterende dele er stoppet. Lad produktet køle af, inden det kontrolleres, indstilles osv.
- f) Vedligehold produktet med omhu. Kontrollér med jævne mellemrum, om bevægelige dele fungerer, som de skal, og at de ikke sidder fast, om dele er brækket eller beskadiget på en sådan måde, at produktets funktion er forringet. Få beskadigede dele repareret, før produktet tages i brug. Mange ulykker skyldes dårligt vedligeholdte produkter.
- g) **Hold skæreværktøj skarpt og rent.** Omhyggeligt plejet skæreværktøj med skarpe skærekanter sætter sig mindre hyppigt fast og er lettere at føre.
- h) **Elværktøjet må kun repareres af uddannet fagpersonale, og der må kun bruges originale reservedele.** Dette sikrer, at elværktøjet også fremover er sikkert at benytte.

Restrisici

Produktet er bygget efter nyeste tekniske niveau og de anerkendte sikkerhedstekniske regler. Alligevel kan der opstå enkelte restrisici under driften.

- Snitskader.
- Øjenskader, hvis der ikke bruges foreskrevet øjenvern.
- Høreskader, hvis der ikke bruges foreskrevet hørevern.
- Restrisici kan reduceres til et minimum, hvis "Sikkerhedsforskrifterne" og "Tilsigtet Brug" samt brugsanvisningen overholdes.
- Brug produktet som anbefalet i denne brugsanvisning. Sådan opnås optimal ydeevne med produktet.
- Desuden kan der forefindes ikke-åbenbare restrisici, selv om alle foranstaltninger er truffet.

ADVARSEL

Dette elværktøj danner et elektromagnetisk felt under driften. Dette felt kan under bestemte omstændigheder forringe aktive eller passive medicinske implantater. For at forringe faren for alvorlige kvæstelser eller kvæstelser med døden til følge anbefales det personer med medicinske implantater at gå til læge og kontakte producenten af det medicinske implantat, før elværktøjet betjenes.

ADVARSEL

På grund af vibrationerne kan længere tids brug føre til kredsløbsforstyrrelser i hænderne hos brugeren (Raynauds syndrom).

Raynauds syndrom er en sygdom i blodkarrene, hvor blodkarrene i fingre og tæer pludseligt kræmper sammen. De pågældende områder forsynes ikke tilstrækkeligt med blod og ser derfor ekstremt blege ud. Hyppig brug af vibrerende produkter kan ved personer med nedsat blodomløb (f.eks. ryggere, diabetikere) medføre ødelæggelse af nervebanerne.

Hvis du observerer usædvanlig nedsat funktion, indstil da straks arbejdet, og kontakt læge.

PAS PÅ

Produktet er en del af 20V IXES-serien og må kun benyttes med batterier i denne serie. Batterierne må kun oplades med opladere i denne serie. Vær da opmærksom på producentens anvisninger.

ADVARSEL

Overhold sikkerhedsforskrifterne og oplysningerne om opladning og korrekt brug i brugsanvisningen til batteri og oplader i 20V IXES-serien. Der findes en detaljeret beskrivelse af ladeprocessen og yderligere oplysninger i denne separate brugsanvisning.

6 Tekniske data

Genopladeligt multifunktionsapparat	BC-MFH400-X
Motorspænding	40 V (2x20V)
Plænetrimmer:	
Snitdiameter	380 mm
Trådtykkelse	2xØ1,6 mm
Hastighed plænetrimmer maks.	4000/5500/6200 min ⁻¹
Buskrydder:	
Diameter	255 mm
Snitdiameter	1,4 mm
Optag diameter	25,4 mm
Tandtal	3
Hastighed buskrydder maks.	4000/5500/6200 min ⁻¹
Hækkeklipper:	
Snitdiameter	24 mm
Sværd vinkelindstilling °	+90°/0°/-75° (165°)
Snitlængde	390 mm
Hastighed hækkeklipper maks.	880/1100/1360 min ⁻¹
Samlet længde	2,35 m
Stangsav:	
Styreskinnelængde	295 mm
Snitlængde	254 mm
Styreskinnetype	AL10-39-507P

Savkædeinterval	3/8"/9,525 mm
Savkædetype	3/8.050-39
Styrke drivled	1,27 mm
Tanddrev	7x9,525 mm
Olietankvolumen	140 ml
Skærehastighed for stangsav	12/15/18 m/s
Samlet længde	2,15 m
Vægt (uden batteri)	
Motorenhed	3,37 kg
Plænetrimmer (påsats)	1,45 kg
Buskrydder (påsats)	1,56 kg
Hækkeklipper (påsats)	2,17 kg
Stangstav (påsats)	1,63 kg

Forbehold for tekniske ændringer!

Støj og vibration

⚠ ADVARSEL

Støj kan have alvorlig indvirkning på helbredet. Hvis maskinstøjen overstiger 85 dB, skal du bære passende høreværn til dig selv og personer i nærheden.

Støj- og vibrationsværdierne er bestemt i henhold til EN 62841-1.

Støjværdier

Plænetrimmer:	
Lydtryk L_{pA}	79,8 dB
Lydeffekt L_{WA}	91,7 dB
Måleusikkerhed K_{WA}	1,92 dB
Buskrydder:	
Lydtryk L_{pA}	98,4 dB
Lydeffekt L_{WA}	109,3 dB
Måleusikkerhed K_{WA}	2,39 dB
Hækkeklipper:	
Lydtryk L_{pA}	98,4 dB
Lydeffekt L_{WA}	109,3 dB
Måleusikkerhed K_{WA}	2,39 dB
Stangsav:	
Lydtryk L_{pA}	98,4 dB
Lydeffekt L_{WA}	109,3 dB
Måleusikkerhed K_{WA}	2,39 dB

Vibrationsparametre

Plænetrimmer A_{hv}	3,196 / 3,193 m/s ²
Buskrydder A_{hv}	1,687 / 3,196 m/s ²
Hækkeklipper A_{hv}	1,776 / 1,568 m/s ²
Stangsav A_{hv}	1,854 / 1,738 m/s ²
Måleusikkerhed K_{pA}	1,5 m/s ²

Den angivne svingningsværdi i alt og den angivne støjemissionsværdi er blevet målt iht. en standardiseret testproces og kan bruges til at sammenligne ét elværktøj med et andet.

Den angivne støjemissionsværdi og den angivne svingningsværdi i alt kan også bruges til at udføre en indledende vurdering af belastningen.

⚠ ADVARSEL

Støjemissionsværdierne og svingningsemisionstallet kan afvige fra den angivne værdi, når elværktøjet rent faktisk bruges, afhængigt af hvordan det bruges, og af, hvilken type emne der bearbejdes.

Forsøg at holde belastningen så lav som mulig. Eksempelvis ved at begrænse arbejdstiden. I denne forbindelse skal der tages højde for alle dele af driftscyklussen (f.eks. tider, hvor elværktøjet er slukket, og tider, hvor det godt nok er tændt, men hvor det kører uden belastning).

7 Udpakning

⚠ ADVARSEL

Produkt og emballeringsmaterialer er ikke legetøj! Børn må ikke lege med plastposer, folie og smådele! Fare for slugning og kvælning!

- Åbn emballagen, og tag forsigtigt produktet ud.
- Fjern emballeringsmaterialet samt emballage-/transportikringer (hvis sådanne findes).
- Kontrollér, om leveringsomfanget er fuldstændigt.
- Kontrollér produktet og tilbehørsdelene for transport-skader. Rapportér straks evt. skader til den transportvirksomhed, som leverede produktet. Senere reklamationer anerkendes ikke.
- Opbevar så vidt muligt emballagen frem til udløbet af garantiperioden.
- Gør dig fortrolig med produktet ved at læse brugsanvisningen, før arbejdet påbegyndes.
- Tilbehør samt slid- og reservedele må kun være originale dele. Reservedele fås hos faghandlen.
- Husk, at bestillinger skal være forsynet med artikelnumre samt type og fremstillingsår for produktet.

8 Før ibrugtagning

8.1 Påfyldning af savkædeolie (fig. 1, 14)

PAS PÅ

Produktbeskadigelse!

Hvis produktet bruges uden eller med for lidt olie eller med brugt olie, kan det medføre produktskader.

- Påfyld olie før ibrugtagning. Produktet leveres uden olie.
- Anvend ikke brugt olie!
- Kontrollér oliestanden, hver gang batteriet skiftes.

PAS PÅ

Miljøskader!

Spildt olie kan forurene miljøet permanent. Væsken er meget giftig og kan hurtigt forårsage vandforurening.

- Påfyld/af tøm kun olie på jævne, faste overflader.
- Brug en påfyldningsstuds eller en trag.
- Saml den aftappede olie op i en egnet beholder.
- Tør straks spildt olie omhyggeligt op, og bortskaf kluden i henhold til de lokale bestemmelser.
- Bortskaf olien i henhold til de lokale bestemmelser.

Kædespændingen og kædesmøringen påvirker i høj grad savkædens levetid.

Savkæden smøres automatisk, når produktet anvendes. Sørg altid for, at der er tilstrækkelig savkædeolie i olietanken, så savkæden smøres tilstrækkeligt. Kontrollér regelmæssigt den resterende oliemængde i olietanken.

Bemærk:

* = medfølger ikke!

- Dækslet er udstyret med en tabsforebyggende sikring.
 - Der må kun fyldes miljøvenlig kvalitets-kædesmørelie* (iht. RAL-UZ 48) på kædesaven.
 - Sørg for, at dækslet til olietanken er placeret, før produktet tændes. Sørg for, at olietankens dæksel er installeret og lukket, før du tænder for produktet.
1. Åbn olietanken (16). Skru i den forbindelse dækslet til olietanken (16) af mod uret.
 2. Anvend en trag*, så der ikke kan løbe olie ud.
 3. Påfyld kædesmørelie forsigtigt. Påfyldningsmængde olietank: maks. 100 ml.
 4. Skru dækslet til olietanken (16) på med uret for at lukke olietanken (16).
 5. Tør straks evt. spildt olie omhyggeligt op, og bortskaf kluden* i henhold til de lokale bestemmelser.
 6. For at kontrollere savkædesmøringen holdes produktet med savkæden over et ark papir, og der gives fuld gas i et par sekunder. Du kan se på papiret, om kædesmøringen fungerer.

8.2 Montering af forreste håndtag (13/17/20) (fig. 1, 15)

1. Fjern beskyttelseskærmen på det valgte forreste skaft (13/17/20).
2. Løsn stjernegrebet (8).
3. Træk låsen (7) udad, og drej den til højre eller venstre indtil anslag.
4. Skyd det valgte forreste skaft (13/17/20) på skaft (4). Vær opmærksom på, at boringen stemmer overens med låsen (7).
5. Skru det forreste skaft (13/17/20) med en let drejebevægelse, indtil det forreste skaft (13/17/20) sidder i skaftet (4) indtil anslag.
6. Skru låsen (7) håndfast i urets retning. Låsen (7) går hørbart i indgreb.
7. Fastgør det forreste skaft (13/17/20) med stjernegrebet (8).

8.3 Montering af bæreremmen (29) på (fig. 16-18)

Bemærk:

Produktet må kun bruges sammen med bæreremmen.

Sørg først for, at produktet er slukket og i balance.

1. Tag bæreremmen (29) på.
2. Indstil remmens længde således, at karabinhagen (43) er ca. en håndbred under højre hofte.
3. Fastgør karabinhagen (43) til bæreejlet (9).
4. Sørg for, at produktet kommer i balance.

Bemærk:

Produktet inkl. det påsatte apparat må kun lige røre jorden, når operatøren er i almindelig arbejdsstilling.

I nødstilfælde kan sikkerhedstappen (44) på bæreremmen (29) trækkes ud. Produktet løsnest da straks fra bæreremmen (29) og falder til jorden.

⚠ ADVARSEL
Kontrollér sikkerhedstappen før hver ibrugtagning!

8.4 Isætning i/udtagning af batterier (1) i/af batteriholderne (46) (fig. 19)

⚠ FORSIGTIG
Fare for personskade!
Batteriet må først sættes, når det batteridrevne værktøj er klargjort til brug.

Isætning af batteri

1. Skub batterierne (1) ind i batteriholderne (46). Batterierne (1) går hørbart i indgreb.

Udtagning af batteri

1. Tryk på batteriernes (1) frigørelsesknop (45), og træk batterierne (1) ud af batteriholderne (46).

8.4.1 Ladetilstandsvisning (12) (fig. 20)

Ladetilstandsvisningen (12) signaliserer batteriets (1) ladetilstand.

Batteriets ladetilstand vises ved, at den pågældende LED-lampe lyser.

1. Tryk på knappen på ladetilstandsvisningen (12) for at kontrollere ladetilstanden.

3 LED'er lyser	Batteri fuldt opladet
2 LED'er lyser	Batteri delvis opladet
1 LED lyser	Batteri skal oplades

9 Montering

FARE

Fare for personskade!

Hvis et ufuldstændigt monteret produkt anvendes, kan det medføre alvorlig personskade.

- Brug først produktet, når det er fuldstændigt monteret.
- Før hver anvendelse skal der foretages en visuel kontrol for at kontrollere, at produktet er fuldstændigt og ikke indeholder nogen beskadigede eller slidte komponenter. Sikkerheds- og beskyttelsesanordninger skal være intakte.

ADVARSEL

Fare for personskade!

Tag batteriet ud af elværktøjet, før du udfører arbejde på elværktøjet (f.eks. vedligeholdelse, værktøjsskift osv.), og når du transporterer og opbevarer det. Der er risiko for personskade, hvis tænd/sluk-kontakten betjenes utilsigtet.

ADVARSEL

Sørg altid for, at apparatet er korrekt monteret!

- Stil produktet på en plan, lige overflade.

Nødvendigt værktøj:

- Unbrakonøgle 4 mm (A)
- Unbrakonøgle 5 mm (B)
- Gaffelnøgle SW 8/10 mm (C)
- Monteringsnøgle (D)
- Stjerneskruetrækker/skruetrækker*

* = indgår ikke nødvendigvis i leveringsomfanget!

9.1 Montering af forreste håndtag (5) (fig. 1-3)

Monter det forreste håndtag (5) på skaftet (4):

1. Løsn først unbracoskruerne M5 (5b), og fjern gummiringen (5a) på det forreste håndtag (5). Brug unbrakonøglen 4 mm (A).
2. Sæt gummiringen (5a) på skaftet (4).
3. Sæt benbeskyttelsen (6) nederst på gummiringen (5a).
Vær opmærksom på, at gummiringen (5a) placeres i udsparingen ved benbeskyttelsen (6).
4. Sæt det forreste håndtag (5) på gummiringen (5a) ovenfra, så benbeskyttelsens (6) og det forreste håndtags (5) skruenhuller ligger oven på hinanden.
5. Fastgør det forreste håndtag (5) med de fire unbracoskruer M5 (5b). Brug unbrakonøglen 4 mm (A).
Vær opmærksom på, at benbeskyttelsen (6) monteres på venstre side (hen mod operatøren).

9.2 Montering af beskyttelsesskærmene (21/24) (fig. 1, 4)

FARE

Fare for personskade!

Hvis et ufuldstændigt monteret produkt anvendes, kan det medføre alvorlig personskade.

- Brug først produktet, når det er fuldstændigt monteret.
- Før hver anvendelse skal der foretages en visuel kontrol for at kontrollere, at produktet er fuldstændigt og ikke indeholder nogen beskadigede eller slidte komponenter. Sikkerheds- og beskyttelsesanordninger skal være intakte.

1. Placer de to beskyttelsesskærme (21/24) på den dertil beregnede holder på det forreste skaft (20).
2. Fastgør de to beskyttelsesskærme (21/24) ved hjælp af de to unbracoskruer M6 (20a). Brug unbrakonøglen 5 mm (B).

9.3 Montering/afmontering af spolekapslen (23) (fig. 1, 5-7)

Det forreste skaft (buskrydder/plænetrimmer) (20) kan sammen med spolekapslen (23) bruges som plænetrimmer.

1. Afmonter møtrik M10 (31) og afdækningen (30) fra monteringsspindlen (33). Bemærk: venstregevind! Brug monteringsnøglen (D).
2. Ved montering af spolekapslen (23) er der ikke brug for møtrikken M10 (31) og afdækningen (30). Den indvendige flange (34) og fjederskiven (32) bliver på monteringsspindlen (33).
3. Hold den indvendige flange (34) med den udvendige flange (35) ved hjælp af en unbrakonøgle 5 mm (B).
4. Drej spolekapslen (23) mod uret på monteringsspindlen (33), og fastgør spolekapslen (23) håndfast på monteringsspindlen (33).
5. Afmontering af spolekapslen (23) sker i omvendt rækkefølge.

Sørg for, at spolekapslens (23) omløbsretning stemmer overens med pilens retning på beskyttelsesskærmen (21) (fig. 4).

9.4 Montering/afmontering af kniv (25) (fig. 1, 8, 9)

Det forreste skaft (buskrydder/plænetrimmer) (20) kan sammen med kniven benyttes som buskrydder (25).

1. Afmonter møtrik M10 (31), afdækningen (30) og spændeskiven (32) fra monteringsspindlen (33). Bemærk: venstregevind! Brug monteringsnøglen (D).
2. Den indvendige flange (34) bliver siddende på monteringsspindlen (33).
3. Læg kniven (25) på den indvendige flange (34).
Sørg for, at knivens (25) omløbsretning stemmer overens med pilens retning på beskyttelsesskærmen (21) (fig. 4).
4. Skub derefter spændeskiven (32) og afdækningen (30) på monteringsspindlen (33).

5. Fastgør kniven (25) med møtrik M10 (31).
6. Spænd møtrik M10 (31) fast med monteringsnøglen (D). Til det skal du holde den indvendige flange (34) med den udvendig flange (35) ved hjælp af unbrakonøglen 5 mm (B).
7. Fjern knivbeskyttelsen (27) fra kniven (25).
8. Afmontering af kniven (25) sker i omvendt rækkefølge.

9.5 Montering af kædesværd (14) og savkæde (15) (fig. 1, 10-13)

ADVARSEL

Fare for personskade ved håndtering af savkæden eller sværdet!

- Brug skårefaste handsker.

PAS PÅ

Stumpe knive overbelaster produktet! Produktet må ikke benyttes med defekt eller meget slidt skæreanordning.

Bemærk:

- En ny savkæde udvider sig og skal ofte efterspændes. Kontrollér kædespændingen regelmæssigt efter hvert snit, og foretag justering efter behov.
- Anvend kun savkæder og sværd, der er beregnet til dette produkt.

FORSIGTIG

En forkert monteret savkæde fører til ukontrolleret skæreadfærd hos produktet!

Ved montering af savkæden skal man være opmærksom på den angivne køreretning!

1. Drej fastgørelsesmøtrikken (36) imod urets retning for at fjerne kædehjulafdækningen (37). Brug gaffelnøgle SW 8/10 mm (C).
2. Drej kædestrammeskruen (38) mod urets retning for at fjerne kædestramningen. Brug monteringsnøglen (D).
3. Læg savkæden (15) ud i en løkke, så snitkanterne er justeret med uret. For at justere savkæden (15) skal du orientere dig efter piktogrammerne (pilene) over kædehjulet (41).
4. Læg savkæden (15) ind i noten på kædesværdet (14).
5. Før savkæden (15) omkring kædehjulet (41), og kontrollér savkædens (15) retning.
Vær her opmærksom på, at savkædens (15) tænder griber sikkert ind i kædehjulet (41).
6. Indsæt kædesværdet (14) på styrebolten (39) og på kædestrammebolten (40). Styrebolten (39) skal være i langhullet, og kædestrammerbolten (40) skal være i kædesværets (14) nederste boring.
7. Sæt kædehjulafdækningen (37) på igen.
8. Skru fastgørelsesmøtrikken (36) håndfast i urets retning.
9. Kontrollér endnu en gang, at savkæden (15) sidder korrekt, og spænd savkæden som beskrevet i 9.6.

Bemærk:

Spænd først fastgørelsesmøtrikken helt fast efter at kædespændingen er indstillet.

9.6 Spænding af savkæden (15) (fig. 1, 10, 13, 14)

ADVARSEL

Fare for personskade, hvis savkæden springer af!

En savkæde, som ikke er spændt tilstrækkeligt, kan springe af under drift og medføre personskade.

- Kontrollér savkædespændingen ofte.
- Savkædespændingen er for lille, hvis drivleddene kommer ud af noten på undersiden af styreskinnen.
- Efterspænd savkæden korrekt, hvis savkædespændingen er for lille.

1. Løsn fastgørelsesmøtrikken (36) et par omdrejninger ved hjælp af gaffelnøgle SW 8/10 mm (C).
2. Indstil kædespændingen med kædestrammeskruen (38).
Brug monteringsnøglen (D).
 - Med uret – kædespændingen øges
 - Mod uret – kædespændingen reduceres

Savkæden (15) må ikke hænge ned, men skal kunne trækkes 1-2 millimeter ud fra kædesværdet (14) midt på kædesværdet.

1. Drej savkæden (15) med hånden, for at kontrollere at den løber problemfrit. Den skal glide frit i kædesværdet (14).
2. Spænd fastgørelsesmøtrikken (36) igen.

Savkæden er spændt korrekt, hvis den ikke hænger ned på kædesværdet og kan trækkes helt om med en håndskéhånd. Når der trækkes i savkæden med 9 N (ca. 1 kg) trækraft, må savkæden og kædesværdet ikke have mere end 2 mm afstand.

Bemærk:

- Spændingen af en ny kæde skal kontrolleres efter nogle få arbejdsminutter og evt. justeres.
- Savkæden skal spændes et rent sted, som er fri for savsmuld og lignende.
- En korrekt spænding af savkæden er til brugerens sikkerhed og reducerer eller forhindrer slitage og kædeskader.
- Vi anbefaler brugeren at kontrollere kædespændingen, før arbejdet påbegyndes første gang. Savkæden er spændt korrekt, hvis den ikke hænger ned på sværdets underside og kan trækkes helt om med en håndskéhånd.

PAS PÅ

Når der arbejdes med saven, bliver savkæden varm og udvider sig derved en smule. Denne "udvidelse" må særligt forventes ved nye savkæder.

10 Betjening

PAS PÅ

Sørg for, at produktet er monteret fuldstændigt før ibrugtagning!

⚠ ADVARSEL

Fare for personskade!

Tænd/Sluk-kontakten og sikkerhedsafbryderen må ikke låses!

- Produktet må ikke benyttes, hvis kontakterne er beskadiget. Tænd/Sluk-kontakten og sikkerhedsafbryderen skal slå fra, når produktet fralægges.
- Før hver brug skal man sikre sig, at produktet er i funktionsdygtig stand.

⚠ ADVARSEL

Risiko for elektrisk stød og beskadigelse af produktet!

Kontakt med en strømførende ledning under skæring kan resultere i elektrisk stød. Skæring i fremmedlegemer kan forårsage skade på knivblokken.

- Før du klipper, skal du kontrollere hække og buske for skjulte genstande såsom strømførende ledninger, trådhegn og plantestøtter

PAS PÅ

Sørg for, at den omgivende temperatur under arbejde ikke overstiger 50°C og ikke er under -20°C.

PAS PÅ

Produktet er en del af 20V IXES-serien og må kun benyttes med batterier i denne serie. Batterierne må kun oplades med opladere i denne serie. Vær da opmærksom på producentens anvisninger.

⚠ FARE

Fare for personskade!

Hvis produktet sidder fast, skal du ikke forsøge at trække produktet ud med vold.

- Sluk motoren.
- Brug en vægtarm eller kile til at få produktet fri.

⚠ ADVARSEL

Kontrollér sikkerhedsudstyret med jævne mellemrum før hver ibrugtagning. Defekt sikkerhedsudstyr kan medføre alvorlige personskader!

10.1 Tænding/slukning af produktet (fig. 1)

⚠ ADVARSEL

Fare for personskade på grund af tilbageslag!

- Anvend aldrig produktet med én hånd!

Bemærk:

Hastigheden kan reguleres trinløst ved hjælp af tænd/sluk-kontakten. Jo længere du trykker på tænd/sluk-knappen, jo højere hastighed.

Kontrollér, at produktet ikke berører andre genstande, før det tændes.

Ved brug af buskrydder (20):

1. Fjern transportbeskyttelsen (26) fra kniven (25).

Ved brug af hækkeklipper (17):




1. Træk knivbeskyttelsen (27) ud af knivblokken (19).

Ved brug af stangstaven (13):

1. Kontrollér, om der er savkædeolie i olietanken (16).
2. Påfyld savkædeolie, før olietanken (16) er tom, som beskrevet i 8.1.
3. Træk sværd- og kædebeskyttelsen (28) af kædesværdet (14).

Omdrejningstallet kan også ændres under drift.

Du kan vælge mellem 3 hastighedsindstillinger:

		
Langsom	Middel	Hurtig

Tænd

1. Tryk på hovedafbryderen (10), indtil LED'en lyser.
2. Vælg hastighedsindstillingen.
3. Hold produktet med venstre hånd på det forreste håndtag (5) og med højre hånd på det bageste håndtag (2). Tommelfingeren og de andre fingre skal omslutte håndtagene (2, 5) i et fast greb.
4. Hold fast i startspærren (11) på det bagerste håndtag (2).
5. Hold startspærren (11) inde.
6. Tænd for produktet ved at trykke på Tænd/Sluk-kontakten (3) med tommelfingeren.

Bemærk:

Det er ikke nødvendigt at holde startspærren nede efter start af produktet. Startspærren er beregnet til at forhindre utilsigtet start af produktet.

Når man ikke benytter produktet, bliver LED'en på hovedafbryderen ved med at lyse i 1 minut. Herefter slukker produktet automatisk.

Slukning

1. Sluk produktet ved at slippe Tænd/Sluk-kontakten (3).
2. Tryk på hovedafbryderen (10), indtil LED'en slukker.
3. Efter hvert arbejde med produktet skal den medfølgende transportbeskyttelse (26), sværd- og kædebeskyttelse (28) og knivbeskyttelse (27) monteres.

10.2 Beskyttelse mod overbelastning

Hvis batteriet overbelastes, slår det automatisk fra. Efter en afkølingsfase (varierer tidsmæssigt) kan produktet tændes igen.

11 Arbejdsinstrukser

⚠ FARE
<p>Fare for personskade!</p> <p>I dette afsnit beskrives den grundlæggende arbejdsteknik ved håndtering af produktet. De oplysninger, der gives her, erstatter ikke en fagmands mangeårige uddannelse og erfaring. Undgå enhver form for arbejde, som du ikke er tilstrækkeligt kvalificeret til! Uovervejethåndtering af produktet kan resultere i alvorlige personskader eller endda død!</p>

⚠ FORSIGTIG
<p>Når produktet er slukket, kører det stadig i lidt tid. Vent på, at produktet stopper helt.</p>

Bemærk:

Kontrollér, at produktet ikke berører andre genstande, før det tændes.

En vis støjforurening fra dette produkt er uundgåelig. Udfør støjende arbejde på godkendte og dertil fastlagte tidspunkter. Overhold eventuelle hviletider.

Brug kun apparatet på frie, jævne flader.

Undersøg omhyggeligt den flade, der skal klippes, og fjern alle fremmedlegemer.

Undgå at ramme sten, metal og andre forhindringer.

Apparatet kan blive beskadiget, og der er fare for tilbagelag.

- Brug forskrevet beskyttelsesudstyr.
- **Hold andre mennesker på sikker afstand af arbejdsområdet. Alle, der kommer ind i arbejdsområdet, skal bære personlige værnemidler.** Fragmenter af emnet eller knækkede indsatsværktøjer kan flyve væk og forårsage personskader, også uden for det umiddelbare arbejdsområde.
- Hvis man kører mod et fremmedlegeme, skal man straks slukke produktet og fjerne batteriet. Lokaliser skader på produktet, og foretag de nødvendige reparationer, før det genstartes og benyttes til arbejde. Hvis produktet begynder at vibrere usædvanligt kraftigt, skal det kontrolleres med det samme.
- **Hold elværktøjet i de isolerede greb, når du udfører arbejde, hvor der er risiko for, at indsatsværktøjet kan støde på skjulte elledninger.** Kontakt med strømførende ledninger kan også gøre elværktøjets metaldele strømførende og forårsage elektrisk stød.
- Det er forbudt at bruge produktet i tordenvejr - **Fare for lynnedslag!**
- Kontrollér produktet før hver brug for åbenlyse mangler såsom løse, slidte eller beskadigede dele.
- Tænd for produktet, og før det først derefter ind mod det materiale, der skal bearbejdes.
- Læg ikke for meget pres på produktet. Lad produktet gøre arbejdet.
- **Hold altid fast i produktet med begge hænder under arbejdet.** Sørg for at stå sikkert.
- Undgå unormale kropsholdninger.
- Kontrollér, at brugen af bæreremmen føles behageligt, så den gør det lettere at holde produktet.

11.1 Buskrydder/plænetrimmer

PAS PÅ
<p>Når du arbejder med produktet, skal alle beskyttelseskærme være monteret!</p>

Bemærk:

Man skal med jævne mellemrum kontrollere nylontråden for skader, og om skæretråden stadig har den længde, der angives af trådkæreren.

- Apparatet på ikke holdes i skrå position.
- Græs klippes bedst, når det er tørt og ikke for højt.
- Undgå at komme i kontakt med faste forhindringer (sten, mure, stolpehegn mv.).
- Brug ikke produktet til at fjerne ukrudt og underskov.
- Det kan ikke undgås, at der af tekniske årsager vikler sig vådt græs og ukrudt rundt om drivakslen under beskyttelseskærmen (21). Fjern dette, da motoren ellers bliver overophedet pga. for høj friktion (fig. 21).

11.1.1 Forlængelse af skæretråd (fig. 1, 22, 31)

Plænetrimmeren leveres med fyldt trådspole (48).

Tråden slides løbende under arbejdet.

Før at der fremføres ny tråd skal du trykke udløseren (47) på trådspolen (48) hårdt mod jorden, mens motoren kører.

Hvis tråden i starten er længere end den ønskede skærekreds, afkorter trådkæreren (22) den automatisk til den rigtige længde.

Bemærk:

Man skal med jævne mellemrum kontrollere nylontråden for skader, og om skæretråden stadig har den længde, der angives af trådkæreren.

Hvis man ikke kan se trådden:

1. Udskift trådspolen (48) som beskrevet i 13.1.1.

11.1.2 Skæring af græs (fig. 23)

1. Man skærer græs ved at svinge produktet til højre og venstre.
2. Skær langsomt, og hold produktet, så det er vippet ca. 30° fremover under skæringen.
3. Langt græs skæres i sektioner, oppefra og ned.

11.2 Hækkeklipper

11.2.1 Vinkelindstilling (fig. 1, 24-26)

⚠ ADVARSEL
<p>Frakobl produktet, og fjern batteriet!</p>

Hækkeklipperen (17) kan tilpasses til arbejdsforholdene ved at dreje knivhovedet fra +90° til -75°.

1. Tryk på de to frigørelsesgreb (49) på håndtaget (18), og indstil den ønskede position.
2. Gør det ved at bruge håndtaget (18).
3. Slip de to frigørelsesgreb (49), til de går i indgreb i fortandingen.
4. Kontrollér før ibrugtagning, at frigørelsesgrebene (49) går korrekt i indgreb.

PAS PÅ

Apparatet må kun bruges, når begge frigørelsesgreb er gået i indgreb!

11.2.2 Klippeteknik

- Tykke grene skal først skæres med en grensaks.
- Den dobbeltsidede knivblok gør det muligt at klippe i begge retninger eller med pendulbevægelser fra side til side.
- Ved lodret klipning bevæger man produktet jævnt fremad eller i en bue op og ned.
- Ved vandret klipning, bevæger man produktet i en halvmåneform mod kanten af hækken, så afklippede grene falder til jorden.
- Til klipning af lange lige linjer anbefales det at opspænde snore.

11.2.3 Klipping af hække, der kræver klipning (modsat naturhække)

Det anbefales at klippe hække i en trapez-lignende form for at forhindre, at de nederste grene bliver bære. Dette svarer til den naturlige plantevækst og gør, at hækken kan trives optimalt. Ved klipningen reduceres kun de nye årsskud, hvilket skaber tæt forgrening og god beskyttelse af privatlivet.

- Klip først siderne af en hæk. Dette gøres ved at bevæge produktet i vækstreningen nedefra og op. Hvis man klipper oppefra og ned, bevæger de tyndere grene sig udad, hvilket kan skabe tynde pletter eller huller.
- Klip derefter overkanten lige, tagformet eller rund, alt efter smag.
- Trim de unge planter til den ønskede form. Hovedskuddet bør forblive uskadt, indtil hækken har nået den planlagte højde. Alle andre skud halveres.

11.2.4 Klipping på det rigtige tidspunkt

- Løvhække: Juni og oktober
- Nålehæk: April og august
- hurtigt voksende hæk: fra maj ca. hver 6. uge

Vær opmærksom, hvis der ruger fugle i hækken. I dette tilfælde udskydes klipningen af hækken helt, eller man undlader at klippe netop dette område.

11.3 Stangsav

⚠ FARE

Fare for personskade!

Hvis produktet sidder fast, skal du ikke forsøge at trække produktet ud med vold.

- Sluk motoren.
- Brug en vægtarm eller kile til at få produktet fri.

⚠ FARE

Pas op nedfaldende grene og undgå at snuble.

- Savkæden bør være op på maks. hastighed, inden du starter savningen.
- Du har bedre kontrol, hvis du saver med undersiden af sværdet (med trækkende kæde).

- Savkæden må ikke røre jorden eller en anden genstand, hverken mens der saves igennem eller derefter.
- Sørg for, at savkæden ikke sidder fast i savesnittet. Grenen må ikke knække eller splintre af.
- Vær også opmærksom på sikkerhedsforanstaltninger mod tilbageslag (se sikkerhedsforskrifter).
- Fjern nedhængende grene ved at lave snittet over grenen.
- Forgrene grene afkortes enkeltvis.

11.3.1 Automatisk smøring af savkæden (fig. 1, 14)

Påfyld olietanken (16) som beskrevet i 8.1.

Med reguleringsskruen (42) kan oliemængden reduceres eller øges.

Brug monteringsnøglen (D).

- Med uret - oliemængde reduceres (-)
- Mod uret - oliemængde øges (+)

11.3.2 Klippeteknik

⚠ ADVARSEL

Stil dig aldrig lige under den gren, du har tænkt dig at save af!

Faren for, at grenen pludseligt falder ned på dig, er meget stor.

Generelt anbefales det at bruge produktet i en vinkel på 60° i forhold til grenen.

Hold produktet fast med begge hænder, mens du saver, og vær altid opmærksom på din balance og at du står sikkert.

Savning af små grene (fig. 27):

Læg savens anslagsflade mod grenen for at undgå, at saven kommer med et pludseligt ryk, når du starter med at save. Før saven med et let tryk ovenfra og ned gennem grenen.

Vær opmærksom på, at grenen kan knække i utide, hvis du har vurderet størrelsen og vægten forkert.

Savning af store grene (fig. 28):

Sæt et såkaldt aflastningsnit for at kunne save større grene af på en kontrolleret måde. Til det laver du et indsnit i savens nederste tredjedel (med sværdets overdel). Sav derefter oppefra og ned (med undersiden af sværdet) til det første nit.

Savning af delstykker (fig. 29):

Sav store/lange grene ad flere omgange, så du altid har kontrol over nedfaldsstedet.

- Sav først træets nederste grene af, så de afsavede grene uhindret kan falde til jords.
- Efter endt savning øges savens vægt meget pludselig for operatøren, fordi saven ikke længere støttes af grenen. Der er fare for, at du mister kontrollen over produktet.
- Træk kun saven ud af snittet, mens savkæden er i gang for at undgå, at den sætter sig fast.
- Undlad at save med spidsen af apparatet.
- Sav ikke i grenens tykke ansats, da et sådant snit forhindrer, at træets sår kan hele.

11.4 Efter brug

- Før man lægger produktet fra sig, skal man altid slukke for produktet og afvente, at det er helt standset.
- Fjern batterierne.
- Efter hvert arbejde med produktet skal den medfølgende sværd- og kædebeskyttelse eller knivbeskyttelse sættes på.
- Lad produktet køle af.

12 Rengøring

ADVARSEL

Reparations- og vedligeholdelsesarbejde, der ikke er beskrevet i denne brugsanvisning, må kun udføres på et professionelt værksted. Brug kun originale reservedele.

Risiko for ulykker! Udfør altid vedligeholdelses- og rengøringsarbejde med batteriet taget ud. Fare for personskader! Lad produktet køle af inden påbegyndelse af enhver form for vedligeholdelses- og rengøringsarbejde. Motorelementer er meget varme. Risiko for personskade og forbrænding!

Produktet kan starte uventet og derved medføre personskader.

- Fjern batteriet.
- Lad produktet køle af.
- Tag værktøjet ud.

ADVARSEL

Fare for personskade ved håndtering af savkæden eller sværdet!

- Brug skærefaste handsker.

1. Vent, til alle bevægelige dele er helt standset.
2. Vi anbefaler, at produktet altid rengøres umiddelbart efter brug.
3. Hold greb og gribeblader tørre, rene og fri for olie og fedt. Glatte greb og gribeblader umuliggør sikker betjening af og kontrol med elværktøjet i uforudsete situationer.
4. Rengør evt. grebene med en fugtig klud* vredet op i.
5. Nedsænk ikke produktet i vand eller andre væsker med henblik på rengøring.
6. Sprøjt aldrig vand på produktet.
7. Hold beskyttelsesskærme, luftslidser og motorhus fri for støv og snavs. Tør produktet af med en ren klud*, eller blæs den over med trykluft* ved lavt tryk. Vi anbefaler, at produktet altid rengøres umiddelbart efter brug.
8. Ventilationsåbninger må aldrig tildækkes.
9. Brug ikke rengørings- eller opløsningsmidler; disse kan angribe produktets plastdele. Sørg for, at vand ikke kan trænge ind i produktet.

12.1 Hækkeklipper

1. Rengør knivblokken med en olieflugtet klud efter hver brug.
2. Smør knivblokken med en oliekande eller spray efter hver brug.

12.2 Stangsav

1. Brug en pensel* eller fejekost* til rengøring af savkæden, ingen væske.
2. Rengør noten på kædesværdet ved hjælp af en pensel eller med trykluft.
3. Rengør kædehjul.

13 Vedligeholdelse

ADVARSEL

Reparations- og vedligeholdelsesarbejde, der ikke er beskrevet i denne brugsanvisning, må kun udføres på et professionelt værksted. Brug kun originale reservedele.

Risiko for ulykker! Udfør altid vedligeholdelses- og rengøringsarbejde med batteriet taget ud. Fare for personskader! Lad produktet køle af inden påbegyndelse af enhver form for vedligeholdelses- og rengøringsarbejde. Motorelementer er meget varme. Risiko for personskade og forbrænding!

Produktet kan starte uventet og derved medføre personskader.

- Fjern batteriet.
- Lad produktet køle af.
- Tag værktøjet ud.

- Kontrollér produktet før hver brug for åbenlyse mangler såsom løse, slidte eller beskadigede dele.
- Kontrollér afdækninger og beskyttelsesudstyr for skader og korrekt montering. Udskift i givet fald disse.
- Regelmæssig, omhyggelig vedligeholdelse er nødvendig for at sikre, at sikkerhedsniveauet og produktets effekt opretholdes.
- Stil produktet på en jævn, lige overflade.
- Sprøjt aldrig vand på produktet.
- Erstat slidte eller beskadigede dele af sikkerhedsårsager.
- Arbejde, der ikke er beskrevet i denne brugsanvisning, må kun udføres på et autoriseret professionelt værksted.

Bemærk:

Vedligehold produktet med omhu. Kontrollér med jævne mellemrum, om bevægelige dele fungerer, som de skal, og at de ikke sidder fast, om dele er brækket eller beskadiget på en sådan måde, at produktets funktion er forringet. Få beskadigede dele repareret, før produktet tages i brug.

13.1 Buskrydder/plænetrimmer

13.1.1 Udskiftning af trådspole (48) (fig. 1, 30-34)

1. Afmonter spolekapslen (23) som beskrevet i 9.3.
2. Åbn spolekapslen (23) ved samtidigt at trykke kraftigt på de to udløserer (52) på spolekapslen (23).
3. Tag dækslet (51) med spolekapslens (23) trykfjeder (54) af, og tag trådspolen (48) ud.
4. Træk trådspolens (48) trådende ud af trådudløbsøjerne (55).
5. Fjern alle trådrester fra spolekapslen (23).
6. Tag fat i den nye trådspole (48), og træk begge tråde ca. 10 cm ud.
7. Klem begge tråde ned i de modsatliggende kærve (55) i trådspolen (48) (fig. 33).
8. Indsæt den nye trådspole (48) i spolekapslen (23). Den side af trådspolen (48), hvor løberetningen er angivet med pile, skal være synlig efter indsættelsen.
9. Trådspolen (48) skal isættes sådan, at kærvene (55) i trådspolen (48) stemmer overens med kærvene i trådudløbsøjet (54), så det er let at tråde tråden.
10. Læg de to tråde i de pågældende trådudløbsøjer (54).
11. Drej trådspolen (48) let frem og tilbage, indtil de indbyggede trin i trådspolen (48) glider ned i spolekapslens (23) trin. Det forhindrer uønsket justering.
12. Sæt atter dækslet (51) med trykfjederen (53) tilbage på spolekapslen (23). Sørg da for, at udløserne (52) på dækslet (51) passer præcist ind i udsparingerne i spolekapslen (23). De går hørbart i indgreb.

Bemærk:

For at der fremføres ny tråd skal du trykke udløseren (47) på trådspolen (48) hårdt mod jorden, mens motoren kører (fig. 22).

Hvis tråden i starten er længere end den ønskede skærekreds, afkorter trådkæreren (22) den automatisk til den rigtige længde.

13.1.2 Udskiftning af tråden i trådspolen (48) (fig. 30-34)

Det er også muligt at udskifte trådspolens tråd.

1. Afmonter spolekapslen (23) som beskrevet i 9.3.
2. Åbn spolekapslen (23) ved samtidigt at trykke kraftigt på de to udløserer (52) på spolekapslen (23).
3. Tag dækslet (51) med spolekapslens (23) trykfjeder (53) af, og tag trådspolen (48) ud.
4. Træk trådspolens (48) trådder ud af trådudløbsøjerne (54).
5. Fjern alle trådrester fra spolekapslen (23) og trådspolen (48).
6. Lav et knæk i midten af den nye tråd (efter ca. 2 m), og læg den knækkede del af tråden i en af kærvene (56) på trådspolens (48) mellemkant. Der skal nu være en trådende i det nederste og en trådende i det øverste kammer på trådspolen (48).

7. Nu skal du vikle begge trådder i pilretning "LH WIND LINE", der er vist på trådspolen (48) overside.
8. Tag trådspolen (48), og træk begge tråde ca. 10 cm ud.
9. Klem derefter begge tråde ned i de modsatliggende kærve (55) i trådspolen (48).
10. Gør som beskrevet i 13.1.1 punkt 8.

13.1.3 Efterslibning af trådkæreren (22) på (fig. 1, 35)

Nødvendigt værktøj:

medfølger

- stjerneskruetrækker (D)
- Fladfil*

* = medfølger ikke!

Med tiden kan trådkæreren (22) blive sløv.

1. Hvis du bemærker dette, skal du løsne begge skruerne, der holder trådkæreren (22) fast på beskyttelsesskærmen (21). Brug stjerneskruetrækkeren (D).
2. Sæt trådkæreren (22) i en skruestik.
3. Slib alle trådkæreren (22) skær med en fladfil, og vær omhyggelig med at bevare snitkantens vinkel.
4. Genmonter trådkæreren (22) på beskyttelsesskærmen (21).

Bemærk:

Udskift eller opslib trådkæreren (22) ved slutningen af hver klippesæson eller ved behov.

13.1.4 Slibning af kniv (25) (fig. 1)

Bemærk:

Hvis kniven kun er blevet uskarp i mindre grad, kan du selv opslibe den.

Nødvendigt værktøj:

* = medfølger ikke!

- Fladfil*
- Skruestik*

1. Afmonter kniven (25) som beskrevet i 9.4.
2. Fastspænd kniven (25) i en skruestik.
3. Slib alle 3 klinger på kniven (25), og vær omhyggelig med at bevare snitkantens vinkel (~25°). Der må kun files i én retning.
4. Udskift klingen senest, når den er blevet opslæbet fem gange.

Ved kraftigt slid eller knækkede skærekanten skal kniven (25) udskiftes.

En ikke afbalanceret kniv får buskrydderen/plænetrimmeren (20) til at vibrere kraftigt; der er fare for kvæstelser!

13.2 Hækkeklipper

1. Kontroller at skruerne i knivblokken sidder fast.
2. Små hak på skæretænderne kan du selv fjerne. Det gøres ved at skærpe skærene med en oliesten. Kun skarpe skæretænder giver god skæreydelse.
3. Stump, bøjed eller beskadigede knivblokke skal udskiftes.

13.2.1 Smøring af gear og vinkelindstilling (49) (fig. 36)

Bemærk:

Smør gearet hver 10. til 20. driftstime.

Påfyld kun lidt fedt. Undgå overfyldning!

1. Sæt en smørepistol (indgår ikke i leveringsomfanget) på smøreniplen (58).
2. Tryk maks. et tryk almindeligt fedt i hver af smøreniplerne (58).
3. Smør vinkelindstillingen (49) og knivblokken (19) med miljøgodkendt smøreolie.

13.3 Stangsav

ADVARSEL
<p>Fare for personskade ved håndtering af savkæden eller sværdet!</p> <ul style="list-style-type: none"> – Brug skærefaste handsker.

13.3.1 Kontrol af kædehjul (41) (fig. 1, 10, 11, 13)

1. Drej fastgørelsesmøtrikken (36) imod urets retning for at fjerne kædehjulsafdækningen (37). Brug gaffelnøglen SW 8/10 mm (C).
2. Drej kædestrammeskruen (38) mod urets retning for at fjerne kædestramningen. Brug monteringsnøglen (D).
3. Tag kædesværdet (14) og savkæden (15) ud.
4. Kontrollér indløbssporene på kædehjulet (41) med et kontrollværtøj (indgår ikke i leveringsomfanget).
5. Hvis indløbssporene er dybere end 0,5 mm, må du ikke anvende produktet, men skal kontakte en forhandler. Kædehjulet (41) skal udskiftes.
6. Monter kædesværet (14) og savkæden (15) igen som beskrevet i 9.5.

13.3.2 Kontrol af kædesværd (14) (fig. 1, 10, 11, 13)

1. Drej fastgørelsesmøtrikken (36) imod urets retning for at fjerne kædehjulsafdækningen (37). Brug gaffelnøglen SW 8/10 mm (C).
2. Drej kædestrammeskruen (38) mod urets retning for at fjerne kædestramningen. Brug monteringsnøglen (D).
3. Tag kædesværdet (14) og savkæden (15) ud.
4. Mål notdybden på kædesværdet (14) med målestokken på en fileholder (indgår ikke i leveringsomfanget).
5. Kædesværdet (14) skal udskiftes, hvis en af følgende punkter gør sig gældende:
 - Kædesværdet er beskadiget.
 - Den målte notdybde er mindre end den minimale notdybde for kædesværdet (2 mm).
 - Kædesværdets not er indsnævret eller udspilet.
6. Monter kædesværet (14) og savkæden som beskrevet i 9.5.

13.3.3 Udskiftning af kædesværd (14) (fig. 1, 10, 11, 13)

1. Drej fastgørelsesmøtrikken (36) imod urets retning for at fjerne kædehjulsafdækningen (37). Brug gaffelnøglen SW 8/10 mm (C).
2. Drej kædestrammeskruen (38) mod urets retning for at fjerne kædestramningen. Brug monteringsnøglen (D).
3. Tag kædesværdet (14) og savkæden (15) ud.
4. Udskift kædesværdet (14), og monter kædesværdet (14) og savkæden (15) som beskrevet i 9.5.

13.3.4 Udskiftning og indkøring af savkæde (15) (fig. 10-13)

FARE
<p>Risiko for alvorlig personskade på grund af savkæden, som kan gå i stykker eller springe af!</p> <ul style="list-style-type: none"> – Fastgør aldrig en ny savkæde til et slidt kædedrev eller til en beskadiget eller slidt styreskinne. Savkæden kan springe af eller gå i stykker.

- Anvend kun savkæder og sværd, der er beregnet til dette produkt.
 - Før udskiftning af savkæden skal du rengøre noten på kædesværdet, da savkæden kan springe ud af skinnen, hvis der er aflejringer af snavs. Aflejringerne kan også opsuge savkædeolien. Dette vil medføre, at savkædeolien ikke eller kun til en vis grad kommer ned på undersiden af skinnen, og at smøringen forringes.
1. Drej fastgørelsesmøtrikken (36) imod urets retning for at fjerne kædehjulsafdækningen (37). Brug gaffelnøglen SW 8/10 mm (C).
 2. Drej kædestrammeskruen (38) mod urets retning for at fjerne kædestramningen. Brug monteringsnøglen (D).
 3. Tag kædesværdet (14) og savkæden (15) ud.
 4. Monter kædesværet (14) og savkæden (15) igen som beskrevet i 9.5.

Bemærk:

Spænd først fastgørelsesmøtrikken helt fast efter at kædespændingen er indstillet.

Ved en ny savkæde forringes spændekraften efter noget tid. Derfor skal du efterspænde savkæden efter de første 5 snit, senest efter 10 minutters savetid.

13.3.5 Slibning af savkæden (15)

ADVARSEL
<p>Øget fare for ulykker på grund af en forkert slebet savkæde!</p> <p>På grund af afvigelser i målangivelser for skæringsgeometrien ved slibning øges faren for tilbageslag af produktet.</p> <ul style="list-style-type: none"> – Få savkæden slebet af en fagmand.

Savkæden kan efterslibes på et autoriseret værksted. Forsøg ikke at slibe savkæden selv, hvis du ikke har et egnet værktøj og den nødvendige erfaring.

⚠ FORSIGTIG

Slibning af kæden kræver specialværktøj for at sikre, at skæreværktøjerne slibes i den rigtige vinkel og den rigtige dybde. Efter slibningen skal alle skæreled have samme bredde og længde.

Bemærk:

En skarp savkæden sikrer en optimal snitydelse. Den arbejder sig nemt gennem træet og efterlader store, lange træspåner.

En savkæde er sløv, hvis du skal trykke skæreudstyret mod træet, og hvis træspånerne er meget små. Ved en meget sløv savkæde er der overhovedet ingen spåner, men kun træstøv.

13.3.5.1 Vejledning til slibning af kædesave

Brug kun specialfile til savkæder!

Andre file har forkert form og forkert udskæring. Vælg den fil-diameter, der passer til kædedelingen. Vær også opmærksom på følgende vinkler, når du opsliber skæreled.

	Fildiameter	Øvre vinkel	Nedre vinkel	Øvre hældningsvinkel (55°)	Standard dybde-mål
Savkædetype					
		Indspænding-roterationsvinkel	Indspænding-hældningsvinkel	Sidevinkel	
21PBX	ca. 4,8 mm	30°	10°	85°	0,64 mm
	Dybdeanslag			Fil	

Vinklen skal desuden bevares for samtlige skæreled.

Hvis vinklerne er uregelmæssige, vil savkæden (15) løbe uregelmæssigt, slides hurtigt og knække for tidligt.

Da disse krav kun kan opfyldes med tilstrækkelig og regelmæssig øvelse:

- Benyt en filholder.
- Ved manuel opslibning af savkæden (15) skal der anvendes en filholder. De korrekte filvinkler er markeret derpå.

1. Hold filen vandret (i den korrekte vinkel i forhold til kædesværet (14)), og fil i henhold til vinkelmarkeringen på filholderen. Støt filholderen på tandtaget og dybdebegrænseren.
2. Fil altid skæreledet indefra og ud.
3. Filen sliber kun i fremadretning. Løft den under returb bevægelsen.
4. Rør ikke ved driv- og forbindelsesleddene med filen.
5. Drej filen regelmæssigt videre for at undgå ensidig slitage.
6. Fjern graten fra snitkanterne med et stykke hårdt træ.

Alle skæreled skal have samme længde, da de ellers også vil have forskellig højde. Det vil få savkæden (15) til at løbe uregelmæssigt og øge risikoen for, at den går i stykker.

13.3.6 Smøring af gear (fig. 36)

Bemærk:

Smør gearet hver 10. til 20. driftstime.

Påfyld kun lidt fedt. Undgå overfyldning!

1. Sæt en smørepistol (indgår ikke i leveringsomfanget) på smørenipen (57).
2. Tryk maks. et tryk almindeligt fedt i hver af smøreniplerne (57).

14 Opbevaring og transport

Opbevar produktet og dets tilbehør mærkt, tørt og frostfrit og utilgængeligt for børn.

Den optimale opbevaringstemperatur er mellem 5°C og 30°C.

Opbevar produktet i den originale emballage.

Tildæk produktet for at beskytte det mod støv eller fugt. Opbevar brugsanvisningen sammen med produktet.

14.1 Forberedelse til opbevaring

1. Fjern batterierne.
2. Montér alle beskyttelsesskærme.
3. Tøm produktet fuldstændigt.
4. Rengør og kontrollér produktet for skader.

14.2 Transport

⚠ ADVARSEL

Fare for personskade!

Tag batteriet ud af elværktøjet, før du udfører arbejde på elværktøjet (f.eks. vedligeholdelse, værktøjsskift osv.), og når du transporterer og opbevarer det. Der er risiko for personskade, hvis tænd/sluk-kontakten betjenes utilsigtet.

- Produktet må kun transporteres i det dertil beregnede håndtag.
- Montér alle beskyttelsesskærme.
- For at undgå materielle skader og kvæstelser skal produktet sikres mod at vælte og skride, når det transporteres på køretøjer.

15 Reparation og bestilling af reservedele

Vær opmærksom på, at følgende dele på dette produkt slides som følge af brug eller naturligt slid, og at der er brug for følgende dele som forbrugsmaterialer.

PAS PÅ

Iht. produktansvarsloven fraskriver vi os ansvaret for skader, der skyldes forkert reparation eller brug af ikke-originale reservedele.

Kontakt en kundeservice eller en autoriseret fagmand. Det samme gælder også for tilbehørsdele.

Reservedele og tilbehør fås hos vores service-center. Dette gøres ved at scanne QR-koden på forsiden.

15.1 Bestilling af reservedele

Husk at angive følgende oplysninger, når der bestilles reservedele:

- Modelbetegnelse
- Varenummer
- Data på mærkepladen

Reservedele/tilbehør

Batteri SBP2.0 artikel-nr.:	7909201708
Batteri SBP4.0 artikel-nr.:	7909201709
Oplader SBC2.4A artikel-nr.:	7909201710
Oplader SBC4.5A artikel-nr.:	7909201711
Oplader SDBC2.4A artikel-nr.:	7909201712
Oplader SDBC4.5A artikel-nr.:	7909201713
StarterSætSBSK2.0 artikel-nr.:	7909201720
StarterSætSBSK4.0 artikel-nr.:	7909201721

16 Bortskaffelse og genanvendelse

Oplysninger om emballage



Emballeringsmaterialerne er genanvendelige. Emballage skal bortskaffes jf. gældende miljøregler.

Oplysninger om loven om brugt elektrisk og elektronisk udstyr (ElektroG)



Brugt elektrisk og elektronisk udstyr (elskrot) hører ikke til husholdningsaffaldet, men skal indsamles og/eller bortskaffes separat!

- Brugte (genopladelige) batterier, der ikke er permanent installeret i en brugt maskine, skal udtages i intakt tilstand inden aflevering! Sådanne batterier skal bortskaffes i henhold til batteriloven.
- Ejere og/eller brugere af elektriske og elektroniske maskiner er juridisk forpligtet til at returnere sådanne efter brug.
- Slutbrugeren er eneansvarlig for at slette sine personlige oplysninger på den brugte maskine, der skal bortskaffes!

- Symbolet med den overstregede skraldespand betyder, at brugte elektriske og elektroniske apparater (elskrot) ikke må bortskaffes sammen med husholdningsaffald.
- Brugte elektriske og elektroniske apparater (elskrot) kan afleveres gratis på følgende steder:
 - Offentlige bortskaffelses- og/eller indsamlingssteder (f.eks. kommunale genbrugsstationer)
 - Salgssteder for elektroniske apparater (fysiske butikker og online), forudsat at forhandleren er forpligtet til at tage sådanne apparater retur - eller tilbyder dette frivilligt.
 - Du kan gratis aflevere op til tre brugte elektriske apparater pr. apparattype, med en maksimal kantlængde på 25 centimeter, hos producenten uden først at skulle købe et nyt apparat hos samme, eller du kan aflevere sådanne apparater på et andet autoriseret indsamlingssted i dit nærområde.
 - Du kan indhente yderligere tilbagetagningsbetingelser hos producenten og distributører hos disses respektive kundeservice.

- Hvis et nyt elektrisk apparat leveres af producenten til en privat husstand, kan producenten foranledige, at det gamle elektriske apparat afhentes gratis efter anmodning fra slutbrugeren. For at gøre dette skal du kontakte producentens kundeservice.
- Disse erklæringer gælder kun for apparater, der installeres og sælges i landene i EU, og som er underlagt det europæiske direktiv 2012/19/EU. I lande uden for EU kan der gælde forskellige regler for bortskaffelse af brugte elektriske og elektroniske apparater (elskrot).

Oplysninger om (genopladelige) lithium-ion-batterier



Batteriet skal fjernes inden bortskaffelse af apparatet!

- Smid ikke batteriet i husholdningsaffaldet, på et bål (eksplosionsfare) eller i vandet. Beskadede batterier kan skade miljøet og dit helbred, hvis giftige dampe eller væsker slipper ud.
- Defekte eller brugte batterier skal genvindes iht. direktivet 2006/66/EF.
- Maskinen og opladeren må kun afleveres på en genbrugsstation. De anvendte plast- og metaldele kan adskilles efter type og dermed genbruges.
- Batterierne skal bortskaffes i afladet tilstand. Vi anbefaler, at man tildækker polerne med tape for at beskytte mod kortslutning. Forsøg ikke at åbne batteriet.
- Bortskaf batterierne i henhold til de lokale bestemmelser. Batterierne skal afleveres på en genbrugsstation med henblik på miljøvenligt genbrug. Forhør dig hos kommunen.

Brændstof og olie

- Inden produktet bortskaffes, skal brændstoftanken og motoroliebeholderen tømmes!
- Brændstof og motorolie hører ikke til i husholdningsaffald eller afløb, men skal indsamles og/eller bortskaffes separat!
- Tomme olie- og brændstofbeholdere skal bortskaffes i henhold til gældende miljøregler.

17 Afhjælpning af fejl

Fejl	Mulig årsag	Afhjælpning
Produktet starter ikke.	Batterieffekten er for lav.	Oplad batteriet.
	Batteriet er ikke isat korrekt.	Skub batteriet ind i batteriholderen. Batteriet går hørbart i indgreb.
	Tænd/Sluk-kontakt er defekt.	Kontakt vores kundeservice.
	Motor er defekt.	
Produktet arbejder med afbrydelser.	Intern løs forbindelse.	Kontakt vores kundeservice.
	Tænd/sluk-kontakt defekt.	
Dårlig skæreydelse.	Savkæde monteret forkert.	Monter savkæden korrekt.
	Savkæden er sløv.	Få savkæden slebet af en fagmand, eller udskift savkæden.
	Kædespænding utilstrækkelig.	Kontrollér savkæden. Spænd evt. savkæden.
	Knivblokken er stump.	Kontroller knivblokken, slib den, eller kontakt vores kundeservice.
	For stor friktion på grund af manglende smøring.	Smør knivblokken.
	Snævset knivblok.	Rengør knivblokken.
	Dårlig klippeteknik.	Se arbejdsinstrukserne.
Produkt kører trægt/savkæde springer af.	Kædespænding utilstrækkelig.	Kontrollér savkæden. Spænd evt. savkæden.
Kæde bliver varm, røgudvikling ved savning, farvning af skinne.	For lidt savkædeolie.	Kontrollér olieautomatikken. Påfyld evt. savkædeolie.
Knivblokken bliver varm.	Knivblokken er stump.	Kontroller knivblokken, slib den, eller kontakt vores kundeservice.
	Knivblokken har hak.	
	For stor friktion på grund af manglende smøring.	Smør knivblokken.
Stærk vibration, høje lyde	Skæreanordning tilsmudset.	Rengør skæreanordningen.
	Motor defekt.	Kontakt vores kundeservice.
Dårligt klipperesultat.	Trådspole har ikke tilstrækkelig skæretråd.	Forlæng skæretråd/udskift trådspole.
	Skæreanordning tilsmudset.	Rengør skæreanordningen.
	Batterieffekten er for lav.	Oplad batteriet.
Usædvanlig vibration	Styreskinne er løs.	Kontrollér, at styreskinnen sidder godt fast.

18 Garantivilkår – Scheppach 20V IXES-serie

Revisionsdato 25-04-2024

Kære kunde,

vores produkter er underlagt streng kvalitetskontrol. Skulle et produkt alligevel ikke fungere korrekt, beklager vi dette meget og beder dig kontakte vores kundeservice, der er angivet på garantikortet. Vi hjælper dig også gerne telefonisk via servicenummeret. Formålet med følgende oplysninger er at hjælpe dig med at behandle og løse problemer problemfrit i tilfælde af skader.

For at kunne fremsætte garantikrav gælder følgende:

- Disse garantivilkår** regulerer vores yderligere producentgaranti for købere (private slutbrugere) af nye produkter. De lovpålagte garantikrav påvirkes ikke af denne garanti. Den forhandler, som du har købt produktet af, er ansvarlig for disse.

- Producentens garanti** omfatter kun fejl og mangler ved et nyt produkt købt af dig, som skyldes materiale- eller fabriktionsfejl. Hvis der opstår materiale- eller fabriktionsfejl i løbet af garantiperioden, yder producenten som garant en af følgende ydelser efter eget skøn inden for rammerne af denne garanti:

- Gratis reparation af varen
- Fri ombytning af varen til en tilsvarende artikel (evt. også ombytning til en nyere model, hvis den oprindelige vare ikke længere er tilgængelig).

Erstattede produkter eller dele overgår til vores ejendom. Vær opmærksom på, at vores produkter ikke er konstrueret til erhvervs-mæssig, håndværksmæssig eller professionel brug. En garantis kan derfor ikke komme på tale, hvis produktet har været brugt i erhvervs-, håndværks- eller industrivirksomheder inden for garantiperioden eller har været udsat for tilsvarende belastninger.

3. Følgende er ikke omfattet af vores garanti:

- Skader på produktet forårsaget af tilsidesættelse af monteringsvejledningen, ukorrekt installation, tilsidesættelse af brugsanvisningen (f.eks. tilslutning til forkert netspænding eller strømtype) eller vedligeholdelses- og sikkerhedsbestemmelserne eller ved brug af produktet under uegnede miljøforhold samt mangel på pleje og vedligeholdelse.
- Skader på produktet forårsaget af misbrug eller forkert brug (som f.eks. overbelastning af produktet eller brug af uautoriseret værktøj eller tilbehør), indtrængning af fremmedlegemer i produktet (som f.eks. sand, sten eller støv), transportskader, brug af vold eller eksterne påvirkninger (som f.eks. skader forårsaget af fald).
- Skader på produktet eller dele af produktet, der skyldes tilsigtet, normal (driftsbetingede) eller anden naturlig slitage samt skader og/eller slitage på sliddele.
- Fejl og mangler ved produktet forårsaget af brug af tilbehør, supplerende eller reservedele, der ikke er originale dele eller ikke anvendes som tilsigtet.
- Produkter, hvorpå der er foretaget ændringer eller modifikationer.
- Mindre afvigelser fra den ønskede beskaffenhed, som er irrelevante for produktets værdi og anvendelighed.
- Produkter, på hvilke der er udført uautoriserede reparationer eller indgreb, især af uautoriseret tredje part.
- Hvis mærkningen på produktet eller produktets identifikationsoplysninger (maskinmærkat) mangler eller er ulæselig.
- Produkter, der er stærkt forurenede og derfor afvises af servicepersonalet.
- Erstatningskrav og følgeskader er generelt udelukket fra denne garanti.

4. **Garantiperioden** er normalt **5 år** (12 måneder for (genopladelige) batterier) og begynder fra og med produktets købsdato. Datoen på den originale købskvittering er afgørende. Garantikrav skal fremsættes, så snart fejlen/manglen konstateres. Fremsættelse af garantikrav efter garantiperiodens udløb er udelukket. Reparation eller ombytning af produktet medfører ikke en forlængelse af garantiperioden, ligesom denne service heller ikke indleder en ny garantiperiode for produktet eller for installerede reservedele. Dette gælder også ved brug af lokale tjenester. Forudsætning for at kunne fremsætte garantikrav er, at producenten som garant får mulighed for på anmodning at undersøge garantisagen via indsendelse af varen. Det er vigtigt at sikre, at skader under transport undgås via brug af passende emballage. Det pågældende produkt skal forelægges for eller fremsendes til kundeservice i rengjort stand sammen med en kopi af købskvitteringen - som skal indeholde oplysninger om købsdato og produktbetegnelse. Hvis et produkt fremsendes i ufuldstændig stand uden det komplette leveringsomfang, vil det manglende tilbehør blive krediteret/fratrukket, hvis produktet ombyttes eller refunderes. Delvist eller helt adskilte produkter kan ikke accepteres som garantikrav. Er reklamationen uberettiget og/eller uden for garantiperioden, afholder køber som udgangspunkt transportomkostningerne og -risikoen. **Garantikrav bedes anmeldt på forhånd til servicecenteret (se nedenfor).**

Som udgangspunkt aftales det, at det defekte produkt med en kort beskrivelse af fejlen fremsendes til nedenstående serviceadresse via organiseret returnering eller - i tilfælde af reparation uden for garantiperioden - med tilstrækkelig porto under hensyntagen til relevante retningslinjer for emballage og forsendelse.

Sørg venligst for, at produktet af sikkerhedsmæssige årsager (afhængigt af model) er fri for alle driftsstoffer, når det returneres. Produktet, der sendes til vores servicecenter, skal emballeres på en sådan måde, at skader på det reklamerede produkt undgås under transporten. Så snart reparation/ombytningen er udført, returnerer vi varen gratis til dig. Hvis produkter ikke kan repareres eller ombyttes, kan vi efter eget skøn refundere et beløb op til købsprisen for det defekte produkt med fradrag for slitage. Disse garantier gælder kun for den oprindelige private køber og kan ikke tildeles eller overdrages.

5. **Forlængelse af garantiperioden til 10 år:** Scheppach tilbyder en yderligere garantiforlængelse på 5 år på produktet i Scheppach 20V-serien. Garantiperioden for disse produkter er således i alt 10 år. Undtaget herfra er (genopladelige) batterier, opladere og tilbehør. Du kan benytte dig af denne garantiudvidelse ved at registrere dit Scheppach-produkt herfra online på <https://Garantie.scheppach.com> senest 30 dage fra købsdatoen. Efter udført online-registrering modtager du en bekræftelse på den varerelaterede garantiforlængelse.

6. **Til fremsættelse af garantikrav** bedes du **kontakte vores service-center.**

Du bedes venligst benytte formularen på vores websted: <https://www.scheppach.com/de/service>

Undlad venligst at tilsende os produkter uden først at kontakte os og registrere dig hos vores servicecenter.

For at kunne fremsætte garantikrav er det en uafvigelig forudsætning, at du først kontakter vores servicecenter. Garantikrav skal fremsættes senest 14 dage efter, at fejlen eller manglen er konstateret, og inden garantiperioden udløber. Dette kræver det originale købsbevis og, hvis relevant, bekræftelse af den varerelaterede garantiforlængelse.

7. **Behandlingstid** - Vi behandler som udgangspunkt reklamationer inden for 14 dage efter modtagelsen i vores servicecenter. Hvis den oplyste behandlingstid i særlige tilfælde skulle blive overskredet, informerer vi dig i god tid.
8. **Sliddele er generelt ikke omfattet af garantien!** - Sliddele er: a) medfølgende, påmonterede og/eller installerede (genopladelige) batterier og b) alle modelafhængige sliddele (bl.a. remme, savklinger, indsatsværktøjer, slibeskiver, filtre, kulbørster osv.; se brugsanvisningen). Undtaget fra garantien er batterier, der er dybaffadet eller har beskadigede huse og/eller batteripoler.
9. **Prisoverslag** - Vi kan reparere produkter, der ikke (længere) er dækket af garantien, mod beregning. På forespørgsel hos vores servicecenter kan du fremsende de defekte produkter for at få et prisoverslag og evt. skriftligt anmode servicecenteret om at foretage reparation (pr. post, e-mail). Der vil ikke blive foretaget yderligere behandling uden din anmodning om reparation.

Garantivilkårene gælder kun i den version, der er gældende på tidspunktet for reklamationen og kan findes på vores websted (www.scheppach.com) . Ved oversættelser er den tyske version altid gældende.

**Scheppach GmbH · Günzburger Str. 69 ·
89335 Ichenhausen (Tyskland)**

Telefon: +800 4002 4002 ·

E-Mail: customerservice.DK@scheppach.com ·

Internet: <https://www.scheppach.com>

Vi forbeholder os retten til at foretage ændringer i disse garantivilkår til enhver tid uden forudgående varsel.

19 EU-overensstemmelseserklæring

Oversættelse af den originale overensstemmelseserklæring

Producent:

Scheppach GmbH
Günzburger Straße 69
D-89335 Ichenhausen, Tyskland

Vi erklærer under eget ansvar, at det her beskrevne produkt overholder de gældende direktiver og standarder.

Mærke: **SCHEPPACH**
Art.-betegnelse: **GENOPLADELIGT
MULTIFUNKTIONSAPPARAT
BC-MFH400-X
5904820900**

Varenr.

EU-direktiver:

2014/30/EU, 2006/42/EF, 2000/14/EF_2005/88/EF,
2011/65/EU*

* Genstanden, der beskrives ovenfor i erklæringen, opfylder forskrifterne i Europa-Parlamentets og Rådets direktiv 2011/65/EU af 8. juni 2011 om begrænsning af anvendelsen af visse farlige stoffer i elektrisk og elektronisk udstyr.

2006/42/EG - Bilag IV

Bemyndiget organ: TÜV SÜD Product Service GmbH
Zertifizierstelle,
Ridlerstraße 65,
80339 München, Tyskland
Nummer: 0123
Certifikatnummer: M6A 011284 0442 Rev. 00

Anvendte standarder:

EN 62841-1:2015/A11:2022; EN 62841-4-2:2019;
EN 50636-2-91:2014; EN ISO 11680-1:2021;
EN ISO 11806-1:2022; EN ISO 12100:2010;
EN IEC 55014-1:2021; EN IEC 55014-2:2021

Dokumentationsansvarlig:

Stefan Hartinger
Günzburger Str. 69
D-89335 Ichenhausen
Ichenhausen, 05.08.2024

Simon Schünk
Division Manager Product Center

Andreas Pecher
Head of Project Management

Innholdsfortegnelse

1	Innledning.....	442
2	Produktbeskrivelse (fig. 1-6).....	442
3	Leveringsomfang (fig. 1).....	443
4	Tiltent bruk.....	443
5	Sikkerhetsinstruksjoner.....	443
6	Tekniske data.....	447
7	Utpakking.....	448
8	Før igangsetting.....	448
9	Montering.....	449
10	Betjening.....	451
11	Arbeidsinstrukser.....	452
12	Rengjøring.....	454
13	Vedlikehold.....	455
14	Lagring og transport.....	458
15	Reparasjon og reservedelbestilling.....	458
16	Kassering og gjenvinning.....	458
17	Feilhjelp.....	459
18	Garantibetingelser – Scheppach 20V IXES serie.....	460
19	EU-samsvarserklæring.....	461
20	Utvidet tegning.....	487

Forklaring av symbolene på produktet

Bruken av symboler i denne håndboken er ment å gjøre deg oppmerksom på potensielle risikoer. Sikkerhetsymbolene og forklaringene som følger med dem må bli forstått. Advarslene i seg selv eliminerer ingen risikoer og kan ikke erstatte riktige ulykkesforebyggende tiltak.

	Før igangsetting må bruksanvisningen og sikkerhetsinstruksjonene leses og følges!
	Obs! Unnlatelse av å følge sikkerhetsskiltene og advarslene som er festet på produktet, samt unnlatelse å følge sikkerhets- og betjeningsinstruksjonene kan føre til alvorlige personskader eller til og med død.
	Bruk vernebrille.
	Bruk hørselsvern.
	Bruk alltid sikkerhetshjelm!
	Bruk vernehansker!

	Bruk solide sko!
	Hastighetsinnstilling
	Produktet skal ikke utsettes for regn. Produktet skal bare stasjoneres, lagres og drives under tørre omgivelsesforhold.
	Obs! Fare for personskader pga. roterende kniver.
	Sørg for at andre personer overholder tilstrekkelig sikkerhetsavstand. Hold personer som ikke er involvert i arbeidet unna produktet.
	Gjenstander som kastes ut og roterende deler kan forårsake alvorlige personskader.
	Sørg for at andre personer overholder tilstrekkelig sikkerhetsavstand.
	Hold avstand til andre personer og elektriske ledninger.
	Vær oppmerksom på materiale som faller ned.
	Gjennomfør vedlikeholds-, omstillings-, innstillings- og rengjøringsarbeider kun når motoren er slått av og batteriet er fjernet.
	Litium-ion batteri
	Produktet tilsvarer de aktuelle europeiske direktivene.
	Påfyllingsåpning for sagkjedeolje
	Monteringsretning for sagkjedet
	Skjærelengde
	Lengde knivbjelke
	Dreieretning trådspole.
	Dreieretning gresstrimmer.
	Diameter trådspole.
	Materiale utgangsretning

	Diameter skjærekniv.
	Skjærekniv.
	Hold føttene unna bruksverktøyet.
	Ikke bruk sagblad.
	Garantert lydeffektnivå for produktet.
	Garantert lydeffektnivå for produktet.

1 Innledning

Produsent:

Scheppach GmbH

Günzburger Straße 69

D-89335 Ichenhausen

Kjære kunde

Vi ønsker deg mye glede og lykke til ved arbeider med ditt nye produkt.

Merknad:

Produsenten av dette produktet er i henhold til loven om produktansvar ikke ansvarlig for skader, som oppstår på dette produktet eller grunnet dette produktet ved:

- Feil behandling
- Ignorering av brukerveiledningen
- Reparasjoner fra tredjeparter, ikke autoriserte fagfolk
- Montering og utskifting av ikke originale reservedeler
- Ikke-tiltenkt bruk

Vær oppmerksom på følgende:

Brukerveiledningen er del av produktet.

Den inneholder viktige instruksjoner om hvordan du arbeider sikkert, faglig korrekt og økonomisk, hvordan du unngår farer, sparer reparasjonskostnader, reduserer nedetider og øker påliteligheten og levetiden til produktet. I tillegg til sikkerhetsbestemmelsene i denne brukerveiledningen må du absolutt overholde gjeldende forskrifter for drift av produktet i landet ditt.

Gjør deg kjent med alle betjenings- og sikkerhetsinstruksjoner før du bruker produktet. Driv produktet kun som beskrevet og for de angitte bruksområdene. Oppbevar brukerveiledningen på et trygt sted og overlever alle dokumenter hvis du gir produktet videre til tredjepart.

2 Produktbeskrivelse (fig. 1-6)

1. Batteri*
2. Bakre håndtak
3. På-/av-bryter
4. Rørskaft
5. Fremre håndtak
- 5a. Gumming
- 5b. Unbrakoskrue M5
6. Benbeskyttelse
7. Lås (rørskaft)
8. Stjernegrep
9. Bæreløkke
10. Hovedbryter
11. Startspærre
12. Ladenivåindikator (batteri)
13. Fremre rørskaft (beskjæringssaks)
14. Kjedesverd (føringssskinne)
15. Sagkjede
16. Oljetank
17. Fremre rørskaft (hekksaks)
18. Håndtak
19. Knivbjelke
20. Fremre rørskaft (trådtrimmer/gresstrimmer)
- 20a. Unbrakoskrue M6
21. Beskyttelsesdeksel (på siden)
22. Trådkutter
23. Spolekasse
24. Beskyttelsesdeksel (oppe)
25. Skjærekniv
26. Transportbeskyttelse (skjærekniv)
27. Knivbeskyttelse (hekksaks)
28. Sverd- og kjedebeskyttelse
29. Stropp
30. Tildekking
31. Mutter M10
32. Strammeskive
33. Holdespindel
34. Innvendig flens
35. Ytre flens
36. Festemutter (kjedehjuldeksel)
37. Kjedehjuldeksel
38. Kjedestrammeskrue
39. Styrebolt
40. Kjedestrammebolt
41. Kjedehjul
42. Reguleringsskrue (sagkjedesmøring)
43. Karabinkrok
44. Sikkerhetslask
45. Opplåsingstast (batteri)
46. Batteri-holder
47. Utløser (trådspole)
48. Trådspole
49. Vinkeljustering
50. Opplåsingsspak
51. Deksel
52. Opplåsing
53. Trykkfjær
54. Trådutløp
55. Hakk
56. Hakk (trådspole midten)
57. Smørenippel (beskjæringssaks)
58. Smørenippel (hekksaks)

* = ikke absolutt inkludert i leveringsomfanget!

3 Leveringsomfang (fig. 1)

Pos.	Antall	Betegnelse
1.	2 x	Batteri*
5.	1 x	Fremre håndtak
5a.	1 x	Gummiring
5b.	4 x	Unbrakoskrue M5
13.	1 x	Fremre rørskaft (beskjæringssaks)
14.	1 x	Kjedesverd (føringsskinne)
15.	1 x	Sagkjede
17.	1 x	Fremre rørskaft (hekksaks)
20.	1 x	Fremre rørskaft (trådtrimmer/ gresstrimmer)
20a.	2 x	Unbrakoskrue M6
21.	1 x	Beskyttelsesdeksel (på siden)
23.	1 x	Spolekasse
24.	1 x	Beskyttelsesdeksel (oppe)
25.	1 x	Skjærekniv
26.	1 x	Transportbeskyttelse (skjærekniv)
27.	1 x	Knivbeskyttelse
28.	1 x	Sverd- og kjedebeskyttelse
29.	1 x	Stropp
31.	1 x	Mutter M10
A.	1 x	Unbrakonøkkel 4 mm
B.	1 x	Unbrakonøkkel 5 mm
C.	1 x	Gaffelnøkkel NB 8/10 mm
D.	1 x	Monteringsnøkkel (NB 19/21 mm, stjerneskrutrekker)
	1 x	Batteridrevet multifunksjonsenhet
	1 x	Brukerveiledning

4 Tiltent bruk

Produktet skal kun monteres på det medfølgende motorhodet.

Trimmer:

Trimmeren (bruk av skjærekniven) egner seg til skjæring av mindre greiner, kraftig ugress og kratt.

Gresstrimmer:

Gresstrimmeren (bruk av trådspole med klippetråd) er egnet for klipping av plener, gressarealer og lett ugress.

Hekksaks:

Denne hekksaksen er utformet for å klippe hekker, busker og kratt.

Beskjæringssaks (batteridreven kjedesag med teleskopskaft):

Beskjæringssaksen er ment for kvistingsarbeid på trær. Den egner seg ikke til omfattende sagerarbeider og trefelling eller til saging av andre materialer enn tre.

Produktet skal bare benyttes iht. dets formål. Enhver bruk som går utover dette er ikke tiltent. Brukeren/operatøren, og ikke produsenten, er ansvarlig for materielle skader eller personskader av enhver art som forårsakes av dette.

Det å følge sikkerhetsinstruksjonene, montasjeanvisningen og brukerveiledningen er også en del av forskriftsmessig bruk.

Personer som bruker og vedlikeholder produktet, må kjenne godt til det og være orientert om mulige farer.

Foretas det endringer på produktet, påtar ikke produsenten seg noe ansvar for skader som kan oppstå som følge av dette.

Produktet bare brukes med originaldeler og originaltilbehør fra produsenten.

Sikkerhets-, arbeids- og vedlikeholdsforskriftene til produsenten og målene som er spesifisert i de tekniske dataene, må overholdes.

Vennligst merk at våre produkter forskriftsmessig sett ikke ble konstruert for bruk innen handel, håndverk og industri. Vi påtar oss intet garantiansvar dersom produktet benyttes innen handel, håndverk eller industri, eller ved likestilte aktiviteter.

Forklaring av signalordene i brukerveiledningen

FARE

Signalord for å indikere en overhengende farlig situasjon som, hvis den ikke unngås, vil resultere i død eller alvorlig personskade.

ADVARSEL

Signalord for å indikere en mulig farlig situasjon som, hvis den ikke unngås, kan føre til død eller alvorlig personskade.

FORSIKTIG

Signalord for å indikere en potensielt farlig situasjon som, hvis den ikke unngås, kan føre til mindre eller moderat personskade.

OBS

Signalord for å indikere en mulig farlig situasjon som, hvis den ikke unngås, kan føre til materielle skader på produktet eller eiendom/eiendeler.

5 Sikkerhetsinstruksjoner

Oppbevar alle sikkerhetsinstruksjoner og anvisninger for framtiden.

Begrepet "El-verktøy" som brukes i sikkerhetsinstruksjonene gjelder for strømdrevne el-verktøy (med strømledning) eller batteridrevne el-verktøy (uten strømledning).

ADVARSEL

Les alle sikkerhetsinstruksjoner, anvisninger, illustrasjoner og tekniske data, som er vedlagt el-verktøyet.

Unnlattelse av å overholde de påfølgende anvisningene kan føre til elektrisk støt, brann og/eller alvorlige personskader.

1) Sikkerhet på arbeidsplassen

- Hold arbeidsområdet rent og godt belyst. Uorden eller ubestemte arbeidsområder kan føre til ulykker.
- Ikke arbeid med el-verktøyet i eksplosjonsfarlig omgivelse, der det befinner seg brennbare væsker, gass eller støv. El-verktøyet lager gnister, som kan antenne støvet eller dampen.

- c) **Hold barn og andre personer unna når du bruker el-verktøyet.** Hvis du blir distraheret, kan du miste kontrollen over el-verktøyet.

2) Elektrisk sikkerhet

- a) **Tilkoblingspluggen til el-verktøyet må passe inn i stikkkontakten. Støpselet må på ingen måter endres. Ikke bruk adapterpluggen sammen med jordet el-verktøy.** Uendrede støpsler og passende stikkontakter reduserer risikoen for elektrisk støt.
- b) **Unngå kroppskontakt med jordete overflater til f.eks. rør, radiatorer, ovner og kjøleskap.** Det består en økt risiko for elektrisk støt, når din kropp er jordet.
- c) **Hold el-verktøy unna regn og fuktighet.** Hvis det kommer inn vann i et el-verktøy øker dette faren for elektrisk støt.
- d) **Ikke misbruk tilkoblingsledningen til å bære el-verktøyet, til å henge opp eller å trekke ut støpselet fra stikkkontakten. Hold tilkoblingsledningen unna varme, olje, skarpe kanter eller bevegelige deler.** Skadde eller sammenviklede tilkoblingsledninger øker risikoen for elektrisk støt.
- e) **Når du arbeider med et el-verktøy utendørs, må du kun bruke skjøteledninger, som også er egnet for utendørs bruk.** Bruken av en skjøteledning som er egnet for utendørs bruk reduserer risikoen for elektrisk støt.
- f) **Hvis det ikke er mulig å unngå drift av el-verktøyet i fuktig omgivelse, må du bruke en feilstrømbryter.** Bruk av en feilstrømbryter reduserer faren for elektrisk støt.

3) Sikkerhet til personer

- a) **Vær oppmerksom, pass på hva du holder på med, og gå fornuftig frem ved arbeid med et el-verktøy. Ikke bruk el-verktøy når du er trett eller er påvirket av narkotika, alkohol eller medikamenter.** Ett øyeblikks uaktsomhet ved bruk av el-verktøyet kan føre til alvorlige personskader.
- b) **Bruk personlig verneutstyr og alltid vernebriller.** Bruk av personlig verneutstyr, som støvmaske, sklisikre vernesko, sikkerhetsjelm eller hørselsvern, alt etter type og bruk av el-verktøyet, reduserer faren for personskader.
- c) **Unngå utilsiktet idriftsetting. Forsikre deg om at el-verktøyet er slått av, før du kobler det til på strømforsyningen og/eller batteriet, samt løfter eller bærer det.** Hvis du har fingeren på bryteren mens du bærer el-verktøyet eller kobler el-verktøyet til strømforsyningen mens det er slått på, kan dette føre til ulykker.
- d) **Fjern innstillingsverktøy eller skrunøkler, før du slår på el-verktøyet.** Et verktøy eller en nøkkel, som befinner seg i en dreierende del av el-verktøyet, kan føre til personskader.
- e) **Unngå unormal kroppsholdning. Sørg for sikkert fotfeste og hold alltid likevekten.** Slik kan du i uventede situasjoner bedre kontrollere el-verktøyet.
- f) **Bruk egnede klær. Du skal ikke benytte vide klær eller smykker. Sørg for at hår og klær holdes unna bevegelige deler.** Løst sittende klær, smykker eller langt hår kan hektes fast i bevegelige deler.

- g) **Hvis det er mulig å montere støvavtrekks- og -opsamlingsinnretninger, må de tilkobles og brukes på riktig måte.** Bruk av et støvavtrekk kan redusere støvrelaterte farer.

- h) **Men du må ikke føle deg for sikker, og ikke heve deg selv over sikkerhetsreglene for el-verktøy, selv om du etter hyppig bruk er kjent med el-verktøyet.** Uaktsom handling kan i løpet av et brøkdels sekund føre til alvorlige personskader.

4) Bruk og behandling av el-verktøyet

- a) **Du skal ikke overbelaste el-verktøyet. Bruk et el-verktøy som er egnet for arbeidet som skal utføres.** Med passende el-verktøy arbeider du bedre og sikrere i det angitte effektområdet.
- b) **Ikke bruk el-verktøy, som har defekt bryter.** El-verktøy, som ikke lenger kan slås på eller av, er farlig og må repareres.
- c) **Trekk støpselet ut av stikkkontakten og/eller fjern det avtakbare batteriet, før du foretar innstillinger på apparatet, skifter deler til bruksverktøyet som brukes eller legger bort el-verktøyet.** Denne forholdsregelen hindrer utilsiktet start av el-verktøyet.
- d) **El-verktøy som ikke er i bruk, må oppbevares utenfor rekkevidden til barn. Ikke la personer bruke el-verktøyet, som ikke er kjent med det eller ikke har lest disse anvisningene.** Elektroverktøy er farlige, når de brukes av uerfarne personer.
- e) **El-verktøy og bruksverktøy som brukes krever nøye pleie. Kontroller om bevegelige deler fungerer feilfritt og ikke klemmer, om deler er brukt eller ødelagt, slik at funksjonen til el-verktøyet er redusert. Sørg for at skadde deler repareres før el-verktøyet brukes.** Mange ulykker skyldes dårlig vedlikeholdt el-verktøy.
- f) **Skjæreverktøy skal holdes skarpe og rene.** Korrekt pleide skjæreverktøy med skarpe skjærekanter er mindre utsatt for fastsetting og lettere å føre.
- g) **El-verktøy, tilbehør, bruksverktøy osv. skal brukes tilsvarende disse anvisningene. Derved må du ta hensyn til arbeidsforholdene og arbeidet som skal utføres.** Bruk av el-verktøy til andre formål enn det som regnes som tiltenkt bruk kan føre til farlige situasjoner.
- h) **Sørg for at håndtak og håndtaksflater holdes tørre, rene og fri for olje og fett.** Glatte håndtak og håndtaksflater tillater ikke sikker betjening og styring av el-verktøyet i uforutsigbare situasjoner.

5) Bruk og behandling av det batteridrevne verktøyet

- a) **Batterier må kun lades med ladeapparater som anbefales av produsenten.** Gjennom et ladeapparat, som er egnet for en bestemt type batterier, er det brannfare, hvis det brukes med andre batterier.
- b) **Benytt kun batterier som er ment for dette i elektroverktøy.** Bruken av andre batterier kan føre til personskader og brannfare.
- c) **Sørg for at batterier som ikke er i bruk holdes unna binders, mynter, nøkler, spiker, skruer eller andre små metallgjenstander, som kan forårsake en forbindelse på kontaktene.** En kortslutning mellom batterikontaktene kan føre til forbrenninger eller brann.

- d) **Ved feil bruk kan væske lekke ut av batteriet. Unngå kontakt med denne væsken. Ved utilsiktet kontakt må væsken skylles av med vann. Dersom væsken kommer i øynene, må det i tillegg konsulteres legehjelp.** Batterivæske som trer ut kan føre til hudirritasjon eller forbrenninger.
- e) **Ikke bruk batterier som er skadet eller som er endret.** Skadede eller endrede batterier kan oppføre seg uforutsigbart og føre til brann, eksplosjon eller fare for personskader.
- f) **Batteriet må ikke utsettes for brann eller for høye temperaturer.** Brann eller temperaturer på over 130 °C kan føre til eksplosjon.
- g) **Følg alle veiledninger for lading og sørg for at batteriet eller batteriverktøyet aldri lades utenfor temperaturområdet som er angitt i bruksanvisningen.** Feil lading eller lading utenfor det tillatte temperaturområdet kan ødelegge batteriet og øke brannfaren.

6) Service

- a) **El-verktøyet skal kun repareres av kvalifisert fagpersonell og kun med original-reservedeler.** Dermed sikres det at sikkerheten til el-verktøyet opprettholdes.
- b) **Foreta aldri vedlikehold av skadde batterier.** Vedlikehold av batterier skal kun utføres av produsenten eller autoriserte kundeserviceinstanser.

5.1 Generelle sikkerhetsinstruksjoner

- a) **Vær oppmerksom, pass på hva du holder på med, og gå fornuftig frem ved arbeid med et el-verktøy. Ikke bruk el-verktøy når du er trett eller er påvirket av narkotika, alkohol eller medikamenter.** Ett øyeblikks uaktsomhet ved bruk av el-verktøyet kan føre til alvorlige personskader.
- b) Nasjonale forskrifter kan begrense bruken av produktet.
- c) Ta regelmessige pauser og hold hendene i bevegelse for å fremme blodsirkulasjonen.
- d) **Produktet skal alltid holdes fast med begge hendene under arbeidet.** Sørg for sikker stand.

5.2 Sikkerhetsinstruksjoner for gresstrimmere og trimmere

5.2.1 Opplæring

- a) Les hele brukerveiledningen før du bruker produktet.
- b) Produktet må ikke brukes av personer (inkludert barn) med reduserte fysiske, sensoriske eller mentale evner eller mangel på erfaring og kunnskap.
- c) Vær oppmerksom på at operatøren eller brukeren er ansvarlig for enhver ulykke eller fare for andre personer eller deres eiendom.

5.2.2 Forberedelse

- a) Kontroller strømforsyningen og skjøteledningen for tegn på skader eller aldring før bruk. Hvis en kabel blir skadet under bruk, må nettkoblingsledningen kobles fra strømmettet umiddelbart. **IKKE TA PÅ KABELN MED MINDRE DEN ER KOBLET FRA STRØMMETTET.** Ikke bruk produktet hvis kabelen er skadet eller slitt.

- b) Sjekk at tildekkinger og beskyttelsesinnretninger ikke har skader og at de er festet korrekt. Bytt delene hvis det er nødvendig.
- c) Produktet må aldri drives mens mennesker, spesielt barn eller dyr, er i nærheten.

5.2.3 Drift

- a) Bruk alltid vernebriller.
- b) Ikke bruk produktet barbeint eller med sandaler. Bruk solide sko og lange bukser.
- c) Bruk av produktet ved tordenvær er forbudt - **Fare for lynnedslag!**
- d) Arbeid kun ved dagslys eller bra kunstig belysning.
- e) Produktet må aldri drives med defekte **verneinnretninger** eller uten sikkerhetsinnretninger.
- f) Før og etter innkobling, ikke plasser hender og føtter i området til det roterende verktøyet.
- g) Hvis et fremmedlegeme blir truffet, slå umiddelbart av produktet og ta ut batteriet. Se etter skader på produktet og foreta nødvendige reparasjoner før du starter og bruker produktet igjen. Hvis produktet begynner å vibbre unormalt kraftig, kreves en umiddelbar inspeksjon.
- h) Ventilasjonsåpninger må alltid være fri.

5.2.4 Service og oppbevaring

- a) Produktet må kobles fra strømforsyningen (dvs. fjerne de uttakbare batteriene) før vedlikehold eller rengjøringsarbeid utføres.
- b) **Ikke bruk tilbehør som ikke er anbefalt av produsenten.** Dette kan føre til elektrisk støt eller brann.
- c) Kontroller produktet regelmessig for skader.
- d) Vedlikehold og rengjør produktet regelmessig.
- e) **El-verktøy som ikke er i bruk, må oppbevares utenfor rekkevidden til barn. Ikke la personer bruke el-verktøyet, som ikke er kjent med det eller ikke har lest disse anvisningene.** Elektroverktøy er farlige, når de brukes av uerfarne personer.

5.3 Sikkerhetsinstruksjoner for hekksakser

- a) **Ikke bruk hekksaksen i dårlig vær, spesielt når det er fare for tordenvær.** Det reduserer faren for å bli truffet av lynnedslag.
- b) **Hold alle strømledninger unna skjæreområdet.** Ledninger kan være skjult i hekker og busker og ved et uhell kuttes av kniven.
- c) **Hold hekksaksen kun på isolerte håndtaksflatene, siden skjærekniven kan støte på skjulte strømledninger eller den egne nettkabelen.** Ved kontakt av knivene med en strømførende ledning kan også deler av apparatet som er av metall bli strømførende og føre til elektrisk støt.
- d) **Hold alle kroppsdeler unna kniven. Ikke prøv å fjerne skjæregods eller holde fast materiale som skjæres mens kniven er i gang.** Knivene fortsetter å bevege seg etter at bryterne er slått av. Ett øyeblikks uoppmerksomhet ved bruk av hekksaksen kan føre til alvorlige personskader.

- e) **Sørg for at alle brytere er slått av og at batteriet er fjernet før du fjerner fastklemt skjæregods eller utfører service på produktet.** Uventet drift av hekksaksen mens du fjerner fastklemt materiale kan føre til alvorlige personskader.
- f) **Bær hekksaksen i håndtaket med kniven i ro og pass på at du ikke betjener bryteren.** Ved å bære hekksaksen på riktig måte reduseres risikoen for utilsiktet drift og personskade fra kniven.
- g) **Ved transport eller oppbevaring av hekksaksen må du alltid trekke dekselet over kniven.** Forskriftsmessig håndtering av hekksaksen reduserer faren for personskade fra kniven.

5.3.1 Sikkerhetsinstruksjoner for hekksaker med utvidet rekkevidde

- a) **Bruk hodebeskyttelse når du arbeider over hodet med hekksaksen med utvidet rekkevidde.** Stykker som faller ned kan forårsake alvorlige personskader.
- b) **Bruk alltid begge hendene når du betjener hekksaksen med utvidet rekkevidde.** Hold hekksaksen med utvidet rekkevidde med begge hendene for å unngå å miste kontrollen.
- c) **Reduser faren for dødelig elektrisk støt ved å aldri bruke hekksaksen med utvidet rekkevidde i nærheten av elektriske ledninger.** Berøring eller bruk i nærheten av strømledninger kan føre til alvorlige personskader eller dødelig elektrisk støt.

5.3.2 Ytterligere sikkerhetsinstruksjoner

- a) **Bruk alltid vernehansker, vernebriller, hørselvern, solide sko og lange bukser når du arbeider med dette produktet.**
- b) **Hekksaksen er beregnet for arbeid der operatøren står på bakken og ikke på en stige eller annen ustabil overflate.**
- c) **Elektrisk fare, hold minst 10 m avstanden til luftledninger.**
- d) **Ikke forsøk å frigjøre en blokkert/fastkjørt knivbjelke før du har slått av produktet og fjernet batteriet.** Det er fare for personskader!
- e) **Knivene skal regelmessig kontrolleres for slitasje og slipes på nytt.** Sløve kniver overbelaster produktet. Skader som resulterer av dette omfattes ikke av garantien.
- f) **Hvis du blir avbrutt mens du arbeider med produktet, må du først stoppe det aktuelle arbeidet og deretter slå av produktet.**
- g) **El-verktøy som ikke er i bruk, må oppbevares utenfor rekkevidden til barn. Ikke la personer bruke el-verktøyet, som ikke er kjent med det eller ikke har lest disse anvisningene.** Elektroverktøy er farlige, når de brukes av uerfarne personer.

5.4 Sikkerhetsinstruksjoner for beskjeringsaks

FORSIKTIG

Hold hendene dine unna bruksverktøyet når produktet er i drift.

5.4.1 Sikkerhet til personer

- a) **Bruk aldri produktet stående på en stige.**
- b) **Når du bruker produktet, ikke len deg for langt fremover.** Sørg alltid for sikkert fotfeste og hold balansen til enhver tid. **Bruk bærestroppen** som er inkludert i leveringsomfanget for å fordele vekten jevnt over kroppen.
- c) **For å unngå personskader fra grener som faller ned, ikke stå under grenene du vil skjære.** Vær også oppmerksom på grener som spretter tilbake for å unngå personskader. Arbeid i en vinkel på ca. 60°.
- d) **Vær oppmerksom på at det kan forekomme tilbakeslag på apparatet.**
- e) **Sett på kjedebeskyttelsen ved transport og lagring.**
- f) **Unngå utilsiktet oppstart av produktet.**
- g) **Lagre produktet utenfor rekkevidden til barn.**
- h) **La aldri barn eller andre personer, som ikke er kjent med disse instruksjonene, bruke produktet.**
- i) **Kontroller at skjæresettet slutter å rotere når motoren går på tomgang.**
- j) **Kontroller produktet for løse festeelementer og skadde deler.**
- k) **Nasjonale forskrifter kan begrense bruken av produktet.**
- l) **Det er nødvendig å utføre daglige inspeksjoner før bruk og etter fall eller andre støt for å oppdage eventuelle betydelige skader eller defekter.**
- m) **Bruk alltid solide sko og lange bukser når du bruker produktet.** Ikke driv produktet barbeint eller med åpne sandaler. Unngå å bruke løstsittende klær eller klær med hengende snorer eller slips.
- n) **Ikke bruk produktet når du er trøtt eller er påvirket av rusmidler, alkohol eller medikamenter.** Ikke bruk produktet når du er trøtt.
- o) **Hold produktet samt skjæresettet og skjæresettbeskyttelsen i god stand.**

5.4.2 Ytterligere sikkerhetsinstruksjoner

- a) **Bruk alltid vernehansker, vernebriller, hørselvern, solide sko og lange bukser når du arbeider med dette produktet.**
- b) **Hold produktet unna regn og fuktighet.** Hvis det kommer inn vann i produktet øker dette faren for elektrisk støt.
- c) **Før bruk, kontroller sikkerhetsstanden til produktet, spesielt sverdet og sagkjedet.**
- d) **Elektrisk fare, hold minst 10 m avstanden til luftledninger.**

5.4.3 Bruk og behandling

- a) **Start aldri produktet, før sverdet, sagkjedet og kjedehjuldekselet er riktig montert.**
- b) **Ikke skjær treverk som ligger på bakken eller prøv å sage røtter som stikker, opp fra bakken.** Unngå uansett at sagkjedet kommer ned i bakken, ellers vil sagkjedet umiddelbart bli sløvt.
- c) **Hvis du ved et uhell berører en solid gjenstand med produktet, slå av motoren umiddelbart og undersøk produktet for skader.**
- d) **Ta regelmessige pauser og hold hendene i bevegelse for å fremme blodsirkulasjonen.**

- e) Når produktet stoppes for vedlikehold, inspeksjon eller lagring, slå av motoren, ta ut batteriet og forsikre deg om at alle roterende deler har stoppet. La produktet avkjøle, før du kontrollerer det, foretar innstillinger osv.
- f) Produktet må vedlikeholdes nøye. Kontroller, om bevegelige deler fungerer feilfritt og ikke klemmer, om deler er brukt eller skadet slik at funksjonen til produktet er forringet. Skadde deler må repareres før produktet brukes. Mange ulykker skyldes dårlig vedlikeholdte produkter.
- g) **Skjæreverktøy skal holdes skarpe og rene.** Korrekt pleide skjæreverktøy med skarpe skjærekanter er mindre utsatt for fastsetting og lettere å føre.
- h) **El-verktøyet skal kun repareres av kvalifisert fagpersonell og kun med original-reservedeler.** Dermed sikres det at sikkerheten til el-verktøyet opprettholdes.

Resterende risikoer

Produktet er konstruert og bygget i henhold til nyeste tekniske standarder og anerkjente sikkerhetstekniske regler. Likevel kan det oppstå enkelte restfarer ved arbeidet.

- Kuttskader.
- Skade av øynene, hvis det ikke brukes foreskrevet øyebeskyttelse.
- Hørselsskader, hvis det ikke brukes foreskrevet hørselvern.
- Restfarer kan minimeres dersom "Sikkerhetsinstruksjoner" og "Tiltenkt bruk" samt bruksanvisningen som helhet følges.
- Bruk produktet slik det anbefales i denne brukerveiledningen. På denne måten oppnår du at produktet gir optimal ytelse.
- Dessuten kan det, på tross av alle forholdsregler som treffes, finnes muligheter for ikke-åpenbare restfarer.

ADVARSEL

Under drift danner dette el-verktøyet et elektromagnetisk felt. Dette feltet kan under visse omstendigheter skade aktive eller passive medisinske implantater. For å redusere faren for alvorlige eller dødelige farer anbefaler vi at personer med medisinske implantater forhører seg med legen sin eller produsenten av implantatet før elektroverktøyet betjenes.

ADVARSEL

Ved langvarig arbeid kan operatøren oppleve sirkulasjonsforstyrrelser (hånd-arm vibrasjonssyndrom) på grunn av vibrasjoner i operatørens hender.

Hånd-arm vibrasjonssyndromet er en vaskulær sykdom hvor de små blodkarene på fingrene og tærne får sporadiske kramper. De berørte områdene er ikke lenger tilstrekkelig forsynt med blod og ser således meget bleke ut. Hyppig bruk av vibrerende produkter kan forårsake nerveskader hos personer som har nedsatt blodsirkulasjon (f.eks. røykere, diabetikere).

Hvis du merker uvanlige svekkelser, må du stoppe arbeidet omgående og oppsøke en lege.

OBS

Produktet er en del av 20V IXES-serien og skal kun brukes med batterier fra denne serien. Batterier skal kun lades med ladere fra denne serien. Herved må du følge spesifikasjonene til produsenten.

ADVARSEL

Vær oppmerksom på sikkerhetsanvisningene og merknadene for lading og riktig bruk som er gitt i brukerveiledningen til batteriet og laderen fra 20V IXES-serien. En detaljert beskrivelse av ladeprosessen og ytterligere informasjon finnes i disse separate bruksanvisningen.

6 Tekniske data

Batteridrevet multifunksjonsethet	BC-MFH400-X
Motorspenning	40V (2x20V)
Gresstrimmer:	
Kuttediameter	380 mm
Trådstyrke	2xØ1,6 mm
Turtall gresstrimmer maks.	4000/5500/6200 min ⁻¹
Trimmer:	
Diameter	255 mm
Kuttediameter	1,4 mm
Holder diameter	25,4 mm
Antall tenner	3
Turtall trimmer maks.	4000/5500/6200 min ⁻¹
Hekksaks:	
Kuttediameter	24 mm
Sverd vinkeljustering °	+90°/0°/-75° (165°)
Skjærelengde	390 mm
Turtall hekksaks maks.	880/1100/1360 min ⁻¹
Total lengde	2,35 m
Beskjæringssaks:	
Lengde føringsskinne	295 mm
Skjærelengde	254 mm
Føringsskinne-type	AL10-39-507P
Sagkjededeling	3/8"/9,525 mm
Type sagkjede	3/8.050-39
Tykkelse drivledd	1,27 mm
Drivtannhjul	7x9,525 mm
Oljetank innhold	140 ml
Kuttehastighet beskjæringssaks	12/15/18 m/s
Total lengde	2,15 m
Vekt (uten batteri)	
Motorenhet	3,37 kg
Gresstrimmer (påsats)	1,45 kg
Trimmer (påsats)	1,56 kg

Hekksaks (påsats)	2,17 kg
Beskjæringssaks (påsats)	1,63 kg

Med forbehold om tekniske endringer!

Støy og vibrasjon

⚠ ADVARSEL

Støy kan ha en alvorlig innvirkning på helsen din. Hvis maskinstøyen overstiger 85 dB, bruk egnet hørselsvern for deg selv og alle i nærheten.

Støy- og vibrasjonsverdier ble beregnet tilsvarende EN 62841-1.

Støyverdier

Gresstrimmer:	
Lydtrykk L_{pA}	79,8 dB
Støyeffekt L_{wA}	91,7 dB
Måleusikkerhet K_{wA}	1,92 dB
Trimmer:	
Lydtrykk L_{pA}	98,4 dB
Støyeffekt L_{wA}	109,3 dB
Måleusikkerhet K_{wA}	2,39 dB
Hekksaks:	
Lydtrykk L_{pA}	98,4 dB
Støyeffekt L_{wA}	109,3 dB
Måleusikkerhet K_{wA}	2,39 dB
Beskjæringssaks:	
Lydtrykk L_{pA}	98,4 dB
Støyeffekt L_{wA}	109,3 dB
Måleusikkerhet K_{wA}	2,39 dB

Vibrasjonsverdier

Gresstrimmer A_{hv}	3,196 / 3,193 m/s^2
Trimmer A_{hv}	1,687 / 3,196 m/s^2
Hekksaks A_{hv}	1,776 / 1,568 m/s^2
Beskjæringssaks A_{hv}	1,854 / 1,738 m/s^2
Måleusikkerhet K_{pA}	1,5 m/s^2

Den angitte totale vibrasjonsverdien og den totale støyemisjonsverdien er blitt målt iht. en standardisert testmetode og kan brukes for sammenligning av et el-verktøy med et annet.

De angitte støyemisjonsverdiene og den angitte totale vibrasjonsverdien kan også benyttes til en foreløpig vurdering av belastningen.

⚠ ADVARSEL

Støyemisjonen og vibrasjonsutslippsverdien kan ved den faktiske bruken av el-verktøyet skille seg fra de angitte verdiene, avhengig av type og måte, som el-verktøyet brukes, spesielt, hvilken type arbeidsstykke som bearbejdes.

Prøv å holde belastningen lavest mulig. Eksempler på tiltak: begrensnng av arbeidstiden. Derved skal en ta hensyn til alle aspektene til driftssyklusen (for eksempel perioder, der el-verktøyet er slått av, og slike, der det er slått på, men drives uten belastning).

7 Utpakking

⚠ ADVARSEL

Produktet og emballasjematerialer er ikke et leketøy!

Barn skal ikke leke med plastposer, folier og smådeler! Det er fare for svelging og kvelning!

- Åpne emballasjen og ta produktet forsiktig ut.
- Fjern emballasjematerialet samt emballasje- og transportsikringene (hvis der er noen).
- Sjekk at leveringsomfanget er fullstendig.
- Kontroller produktet og tilbehørsdeler for transportskader. Meld eventuelle skader straks til transportselskapet som leverte produktet. Senere reklamasjoner vil ikke bli godtatt.
- Hvis det er mulig, bør du bevare emballasjen til garantiperioden er over.
- Gjør deg kjent med produktet ved hjelp av brukerveiledningen før du tar det i bruk.
- Når det gjelder tilbehør, slitasje- og reservedeler, skal du kun bruke originaldeler. Reservedeler får du hos din fagforhandler.
- Oppgi ved bestillinger våre artikkelnumre, samt type og byggeår for produktet.

8 Før igangsetting

8.1 Fylle på sagkjedeolje (fig. 1, 14)

OBS

Produktskade!

Hvis produktet brukes uten eller med for lite olje eller med brukt olje, kan dette føre til produktskade.

- Fyll på olje før igangsetting. Produkt leveres uten olje.
- Ikke bruk gammel olje!
- Kontroller oljenivået hver gang du bytter batteri.

OBS

Miljøskader!

Sølt olje kan forurense miljøet permanent. Væsken er svært giftig og kan raskt føre til vannforurensning.

- Fyll/tøm olje kun på flate, faste overflater.
- Bruk en påfyllingsstuss eller trakt.
- Samle opp olje som tappes ut i en egnet beholder.
- Tørk umiddelbart opp eventuelt oljesøl og kast kluten i henhold til lokale forskrifter.
- Kast olje i henhold til lokale forskrifter.

Kjedestrammingen og kjedesmøringen har stor innflytelse på sagkjedets levetid.

Sagkjedet blir automatisk smurt under drift av produktet. For å smøre sagkjedet tilstrekkelig, må det alltid være nok sagkjedeolje i oljetanken. Kontroller med jevne mellomrom hvor mye olje som er igjen i oljetanken.

Merknader:

* = ikke inkludert i leveringsomfanget!

- Lokket er utstyrt med en lås.
 - Fyll den batteridrevne kjedesagen kun med miljøvennlig kjedesmøreolje av høy kvalitet* (i henhold til RAL-UZ 48).
 - Før du slår på produktet, sørg for at oljetankklokken er på plass og lukket.
1. Åpne oljetanken (16). For å gjøre dette, skru av oljetankklokken (16) mot klokken.
 2. Bruk en trakt* for å hindre at olje renner ut.
 3. Fyll på kjedesmøreolje forsiktig. Påfyllingsmengde oljetank: maks 100 ml.
 4. Skru på oljetankklokken (16) med klokken for å lukke oljetanken (16).
 5. Tørk umiddelbart opp eventuelt oljesøl og kast kluten* i henhold til lokale forskrifter.
 6. For å kontrollere sagkjedesmøringen, hold produktet med sagkjede over et papirark og gi full gass et par sekunder. Du kan se på papiret om kjedesmøringen virker.

8.2 Montere fremre rørskaft (13/17/20) (fig. 1, 15)

1. Fjern beskyttelseshetten fra det valgte fremre rørskaftet (13/17/20).
2. Løsne stjernehandtaket (8).
3. Trekk låsen (7) utover og dreii den til høyre eller venstre til anslag.
4. Skyv valgt fremre rørskaft (13/17/20) på rørskaftet (4). Pass på at hullet stemmer overens med låsen (7).
5. Dreii det fremre rørskaftet (13/17/20) med lette rotasjonsbevegelser til det fremre rørskaftet (13/17/20) sitter til anslag i rørskaftet (4).
6. Dreii låsen (7) i utgangsposisjonen. Låsen går hørbart i (7) inngrep.
7. Fest det fremre rørskaftet (13/17/20) med stjernehandtaket (8).

8.3 Fest bærestroppen (29) (fig. 16-18)

Merknader:

Produktet skal bare brukes med bærestroppen.

Produktet skal først balanseres når det er slått av.

1. Ta på bærestroppen (29).
2. Still inn stroppens lengde slik at karabinkroken (43) er ca. en håndbredde under høyre hofte.
3. Hekt karabinkroken (43) inn i bæreløkken (9).
4. La produktet komme til ro.

Merknader:

Produktet kan såvidt berøre bakken med bruksverktøyet i normal arbeidsstilling.

I nødstilfeller kan sikkerhetstappen (44) trekkes på bærestroppen (29). Produktet løser da umiddelbart fra bærestroppen (29) og faller ned på bakken.

⚠ ADVARSEL
Kontroller sikkerhetstappen før hver igangsetting!

8.4 Sette inn/ta ut batterier (1) i batteriholderen (46) (fig. 19)

⚠ FORSIKTIG
Fare for personskader!
Sett batteriet inn først, når det batteridrevne verktøyet er klargjort for bruk.

Sett inn batteriet

1. Skyv batteriene (1) inn i batteriholderen (46). Batteriene (1) går hørbart i inngrep.

Ta ut batteriet

1. Trykk på opplåsingstasten (45) til batteriene (1) og trekk batteriene (1) ut av batteriholderen (46).

8.4.1 Ladeindikator (12) (fig. 20)

Ladeindikatoren (12) signaliserer ladetilstanden til batteriet (1).

Ladetilstanden til batteriet vises av at den tilsvarende LED-en lyser opp.

1. Trykk på tasten på ladeindikatoren (12) for å kontrollere ladetilstanden.

3 LED-er lyser	Batteri fullt
2 LED-er lyser	Batteri delvis ladet
1 LED lyser	Batteriet må lades

9 Montering

⚠ FARE
Fare for personskader!
Bruk av et ufullstendig montert produkt kan føre til alvorlige personskader.

- Kontroller strammingen av sagkjedet hyppig.
- Før hver bruk, utfør en visuell inspeksjon for å kontrollere at produktet er komplett og ikke inneholder skadde eller slitte komponenter. Sikkerhets- og beskyttelsesinnretninger må være intakt.

⚠ ADVARSEL

Fare for personskader!

Fjern batteriet fra el-verktøyet før du utfører noe arbeid på el-verktøyet (f.eks. vedlikehold, verktøyskift osv.) samt når du transporterer og oppbevarer det. Det er fare for personskader hvis på-/av-bryteren betjenes utilsiktet.

⚠ ADVARSEL

Sørg alltid for at bruksverktøyet er riktig installert!

- Plasser produktet på en flat, rett overflate.

Nødvendig verktøy:

- Unbrakonøkkel 4 mm (A)
- Unbrakonøkkel 5 mm (B)
- Gaffelnøkkel NB 8/10 mm (C)
- Monteringsnøkkel (D)
- Stjerne-/skrutrekker*

* = ikke absolutt inkludert i leveringsomfanget!

9.1 Montere fremre håndtak (5) (fig. 1-3)

Monter fremre håndtak (5) på rørskaftet (4):

1. Løsne først unbrakonskruene M5 (5b) og fjern gummiringen (5a) på det fremre håndtaket (5). Bruk unbrakonøkkel 4 mm (A).
2. Sett gummiringen (5a) på rørskaftet (4).
3. Fest beinbeskyttelsen (6) nede på gummiringen (5a). Pass på at gummiringen (5a) sitter i fordypningen på beinbeskyttelsen (6).
4. Plasser det fremre håndtaket (5) ovenfra på gummiringen (5a), slik at skruhellene til beinbeskyttelsen (6) og det fremre håndtaket (5) ligger oppå hverandre.
5. Fest det fremre håndtaket (5) med de fire unbrakonskruene M5 (5b). Bruk 4 mm unbrakonøkkel (A). Pass på at beinbeskyttelsen (6) er montert til venstre (mot operatøren).

9.2 Montere beskyttelsesdeksler (21/24) (fig. 1, 4)

⚠ FARE

Fare for personskader!

Bruk av et ufullstendig montert produkt kan føre til alvorlige personskader.

- Kontroller strammingen av sagkjedet hyppig.
- Før hver bruk, utfør en visuell inspeksjon for å kontrollere at produktet er komplett og ikke inneholder skadde eller slitte komponenter. Sikkerhets- og beskyttelsesinnretninger må være intakt.

1. Fest de to beskyttelsesdekslene (21/24) til holderen på det fremre rørskaftet (20).
2. Fest de to beskyttelsesdekslene (21/24) med de to unbrakoskruene M6 (20a). Bruk unbrakonøkkel 5 mm (B).

9.3 Montere/demontere spolehuset (23) (fig. 1, 5-7)

Det fremre rørskaftet til trimmeren/gresstrimmeren (20) kan brukes som gresstrimmer med spolehuset (23).

1. Demonter mutteren M10 (31) og dekselet (30) fra holdespindelen (33). Obs venstregjenger! Bruk monteringsnøkkel (D).
2. Mutteren M10 (31) og dekselet (30) er ikke nødvendig for å montere spolehuset (23). Den indre flensen (34) og strammeskiven (32) forblir på holdespindelen (33).
3. Hold den indre flensen (34) gjennom den ytre flensen (35) ved hjelp av en 5 mm unbrakonøkkel (B).
4. Vri spolehuset (23) mot urviseren på holdespindelen (33) og fest spolehuset (23) for hånd på holdespindelen (33).
5. Demonteringen av spolehuset (23) skjer i omvendt rekkefølge.

Vær oppmerksom på at rotasjonsretningen til spolehuset (23) må stemme overens med pilretningen på beskyttelsesdekslet (21) (fig. 4).

9.4 Montere/demontere skjærekniven (25) (fig. 1, 8, 9)

Det fremre rørskaftet til trimmeren/gresstrimmeren (20) kan ved hjelp av skjærekniven (25) brukes som trimmer.

1. Demonter mutteren M10 (31), dekselet (30) og strammeskiven (32) fra holdespindelen (33). Obs venstregjenger! Bruk monteringsnøkkel (D).
2. Den innvendige flensen (34) forblir på holdespindelen (33).
3. Legg skjærekniven (25) på den innvendige flensen (34). Vær oppmerksom på at rotasjonsretningen til skjærekniven (25) må stemme overens med pilretningen på beskyttelsesdekslet (21) (fig. 4).
4. Skyv deretter strammeskiven (32) og dekselet (30) på holdespindelen (33).
5. Bruk mutteren M10 (31) til å feste skjærekniven (25).
6. Trekk fast mutteren M10 (31) med monteringsnøkkel (D). Hold dertil den indre flensen (34) gjennom den ytre flensen (35) ved hjelp av unbrakonøkkel 5 mm (B).
7. Fjern knivbeskyttelsen (27) fra skjærekniven (25).
8. Demonteringen av skjærekniven (25) skjer i omvendt rekkefølge.

9.5 Montere kjedesverd (14) og sagkjede (15) (fig. 1, 10-13)

⚠ ADVARSEL

Fare for personskader hvis du håndterer sagkjedet eller sverdet!

- Bruk kuttsikre hansker.

OBS

Sløve kniver overbelaster produktet! Ikke bruk produktet med en defekt eller sterkt nedslitt skjæreinnretning.

Merknader:

- Et nytt sagkjede forlenges og må strammes oftere. Kontroller kjedespenningen regelmessig etter hvert kutt og juster den.
- Bruk kun sagkjeder og sverd som er utformet for dette produktet.

⚠ FORSIKTIG

Et feilmontert sagkjede fører til ukontrollert skjæreatferd av produktet!

Vær oppmerksom på foreskrevet løperetning ved montering av sagkjedet!

1. Drei festemutteren (36) mot urviseren for å fjerne kjedehjuldekelet (37). Bruk gaffelnøkkelen NB 8/10mm (C).
2. Drei kjedestrammeskruen (38) mot urviseren, for å løse kjedestrammingen. Bruk monteringsnøkkelen (D).
3. Legg ut sagkjedet (15) i en løkke slik at skjærekantene er utrettet med klokken. For utretting av sagkjedet (15), bruk symbolene (pilene) over kjedehjulet (41) som veiledning.
4. Legg sagkjedet (15) i sporet til kjedesverdet (14).
5. Før sagkjedet (15) rundt kjedehjulet (41) og kontroller utrettingen av sagkjedet (15). Pass på at tennene på sagkjedet (15) griper godt inn i kjedehjulet (41).
6. Sett inn kjedesverdet (14) på føringsbolten (39) og på kjedestrammebolten (40). Føringsbolten (39) må være i langhullet og kjedestrammebolten (40) må være i det nedre hullet på kjedesverdet (14).
7. Sett igjen på kjedehjuldekelet (37).
8. Drei festemutteren (36) med urviseren fast for hånd.
9. Kontroller festet til sagkjedet (15) igjen og stram sagkjedet som beskrevet under 9.6.

Merknad:

Ikke stram festemutteren endelig før kjedestrammingen er innstilt.

**9.6 Stramme sagkjedet (15)
(fig. 1, 10, 13, 14)**

⚠ ADVARSEL

Fare for personskader hvis sagkjedet hopper av!

Et utilstrekkelig strammet sagkjede kan løsne under drift og forårsake personskader.

- Kontroller strammingen av sagkjedet hyppig.
- Sagkjedestrammingen er for lav når drivleddene kommer ut av sporet på undersiden av føringskinnene.
- Stram sagkjedet forskriftsmessig hvis sagkjedestrammingen er for lav.

1. Løsne festemutteren (36) noen få omdreininger ved hjelp av gaffelnøkkelen NB 8/10 mm (C).
2. Still inn kjedestrammingen ved kjedestrammeskruen (38). Bruk monteringsnøkkelen (D).

- Med urviseren – øker kjedestrammingen
- Mot urviseren – reduserer kjedestrammingen

Sagkjedet (15) må ikke henge ned, men det skal på midten av kjedesverdet (14) kunne trekkes av 1–2 millimeter fra kjedesverdet (14).

1. Drei sagkjedet (15) for hånd for å kontrollere at det går jevnt. Det må gli fritt i kjedesverdet (14).
2. Skru festemutteren (36) fast igjen.

Sagkjedet er riktig strammet når det ikke henger på kjedesverdet og kan trekkes hele veien rundt med en hanskebelagt hånd. Når du trekker i sagkjedet med en trekkraft på 9 N (ca. 1 kg), skal sagkjedet og kjedesverdet ikke ha mer enn 2 mm avstand.

Merknad:

- Spenningen på et nytt kjede må kontrolleres og justeres etter at du har arbeidet et par minutter.
- Stramming av sagkjedet bør utføres på et rent sted, fritt for sagflis og lignende.
- Riktig sagkjedestramming sikrer brukerens sikkerhet og reduserer eller forhindrer slitasje og kjedeskader.
- Vi anbefaler at brukeren kontrollerer kjedestrammingen før arbeidet påbegynnes. Sagkjedet er riktig strammet når det ikke henger på undersiden av sverdet og kan trekkes hele veien rundt med en hanskebelagt hånd.

OB

Ved arbeid med sagen blir sagkjedet varmt og utvider seg derfor litt. Denne "forlengelsen" er spesielt å forvente ved nye sagkjeder.

10 Betjening

OB

Før idriftsetting må produktet monteres komplett!

⚠ ADVARSEL

Fare for personskader!

På/av-bryteren og sikkerhetsbryteren må ikke låses!

- Ikke bruk produktet hvis bryterne er skadet. På/av-bryteren og sikkerhetsbryteren må slå av produktet når de slippes.
- Før hver bruk, forsikre deg om at produktet er i orden.

⚠ ADVARSEL

Mulighet for elektrisk støt og skader på produktet!

Kontakt med en strømførende ledning under kutting kan føre til elektrisk støt. Skjæring i fremmedlegemer kan forårsake skader på knivbjelken.

- Før du klipper, sjekk hekker og busker for skjulte gjenstander, som f.eks. strømførende ledninger, trådgjerder og plantestøtter

OB

Pass på at omgivelsestemperaturen under arbeid ikke overstiger 50°C og ikke faller under -20°C.

OBS

Produktet er en del av 20V IXES-serien og skal kun brukes med batterier fra denne serien. Batterier skal kun lades med ladere fra denne serien. Herved må du følge spesifikasjonene til produsenten.

! FARE

Fare for personskader!

Hvis produktet sitter fast, ikke prøv å dra ut produktet med kraft.

- Slå av motoren.
- Bruk en løftearm eller kile for å frigjøre produktet.

! ADVARSEL

Kontroller sikkerhetsinnretningene regelmessig før hver bruk. Defekte sikkerhetsinnretninger kan føre til alvorlige personskader!

10.1 Slå på/av produktet (fig. 1)

! ADVARSEL

Fare for personskader grunnet tilbakeslag!

- Bruk aldri produktet med én hånd!

Merknader:

Med på-/av-bryteren kan du regulere turtallet trinnløst. Jo lenger du trykker på-/av-bryteren, desto høyere er turtallet.

Før du slår på produktet, sørg for at produktet ikke berører noen gjenstander.

Ved bruk av trimmeren (20):

1. Fjern transportbeskyttelsen (26) fra skjæreknivene (25).

Ved bruk av heksaksen (17):




1. Trekk av knivbeskyttelsen (27) fra knivbjelken (19).

Ved bruk av beskjeringsaksen (13):

1. Kontroller om det er sagkjedeolje i oljetanken (16).
2. Fyll på sagkjedeolje før oljetanken (16) er tom, som beskrevet under 8.7.
3. Trekk sverd- og kjedebeskyttelsen (28) fra kjedesverdet (14).

Turtallet kan også forandres under drift.

Du kan velge mellom 3 hastighetsinnstillinger:

		
Langsom	Middels	Hurtig

Innkobling

1. Trykk på hovedbryteren (10) helt til LED-en lyser.
2. Velg hastighetsinnstilling.
3. Hold produktet med venstre hånd på det fremre håndtaket (5) og med høyre hånd på det bakre håndtaket (2). Tomler og fingrer må gripe godt rundt håndtakene (2, 5).
4. Grip rund startsperran (11) på det bakre håndtaket (2).
5. Hold startsperran trykket (11).

6. For å slå på produktet, trykk på-/av-bryteren (3) med tommelen.

Merknader:

Det er ikke nødvendig å holde inne startsperran etter å ha startet produktet. Startsperran skal forhindre at produktet startes ved et uhell.

Hvis du ikke bruker produktet, fortsetter LED-en på hovedbryteren å lyse i 1 minutt. Deretter slås produktet automatisk av.

Utkobling

1. Slipp på-/av-bryteren (3) for å slå av.
2. Trykk på hovedbryteren (10) helt til LED-en slukker.
3. Etter hvert arbeid med produktet, sett på den medfølgende transportbeskyttelsen (26), sverd- og kjedebeskyttelsen (28) og knivbeskyttelsen (27).

10.2 Overlastvern

Ved overbelastning av batteriet slår det seg av automatisk. Etter en avkjølingsperiode (som vil variere i lengde) kan produktet slås på igjen.

11 Arbeidsinstrukser

! FARE

Fare for personskader!

Dette avsnittet dekker de grunnleggende arbeidsteknikkene for håndtering av produktet.

Informasjonen som gis her erstatter ikke mange års opplæring og erfaring fra en spesialist.

Unngå alt arbeid som du ikke er tilstrekkelig kvalifisert til!

Uforsiktig håndtering av produktet kan føre til svært alvorlige personskader eller dødsfall!

! FORSIKTIG

Etter at produktet er blitt slått av fortsetter det å gå litt til. Vent til produktet har stanset fullstendig.

Merknader:

Før du slår på produktet, sørg for at produktet ikke berører noen gjenstander.

En viss mengde støy fra dette produktet kan ikke unngås. Utfør støyende arbeid til godkjente og angitte tider. Hold deg til hvileperioder om nødvendig.

Arbeid kun på frie, flate overflater med bruksverktøyet.

Inspiser overflaten som skal skjæres nøye og fjern alle fremmedlegemer.

Unngå å støte mot stein, metall eller andre hindringer.

Bruksverktøyet kan bli skadet og det er fare for tilbakeslag.

- Bruk foreskrevet verneutstyr.
- **Vær oppmerksom på at andre personer har sikker avstand til ditt arbeidsområde. Alle, som går inn i arbeidsområdet, må bruke personlig verneutstyr.** Bruddstykker til arbeidsstykket eller bruksverktøy som brekker kan slenges bort og kan også forårsake personskader utenfor det direkte arbeidsområdet.

- Hvis et fremmedlegeme blir truffet, slå umiddelbart av produktet og ta ut batteriet. Se etter skader på produktet og foreta nødvendige reparasjoner før du starter og bruker produktet igjen. Hvis produktet begynner å vibre ure normalt kraftig, kreves en umiddelbar inspeksjon.
- **Hold el-verktøyet på de isolerte gripeflatene når du utfører arbeid der el-verktøyet kan treffe skjulte strømledninger.** Ved kontakt med en strømførende ledning kan også deler av apparatet som er av metall bli strømførende og føre til elektrisk støt.
- Bruk av produktet ved tordenvær er forbudt - **Fare for lynnedslag!**
- Kontroller alltid produktet før bruk for synlige mangler som løse, nedslitte eller skadede deler.
- Slå på produktet og før det først deretter mot materialet som skal bearbeides.
- Ikke utøv for mye trykk på produktet. La produktet gjøre arbeidet.
- **Produktet skal alltid holdes fast med begge hendene under arbeidet.** Sørg for sikker stand.
- Unngå unormal kroppsholdning.
- Sjekk at stroppen har en komfortabel posisjon som gjør det lettere for deg å holde produktet.

11.1 Trimmer/gresstrimmer

OBS

Alle beskyttelsesdeksler må være montert når du arbeider med produktet!

Merknad:

Kontroller nylontråden regelmessig for skader og om skjæretråden fortsatt har lengden som er spesifisert av trådkutteren.

- Ikke hold bruksverktøyet skrått.
- Gress klippes best når det er tørt og ikke for høyt.
- Unngå kontakt med solide hindringer (steiner, murer, stakittgjerder osv.).
- Ikke bruk produktet til å kutte vill vekst eller undervekst.
- Av tekniske årsaker vikler det seg vått gress og ugress rundt drivakselen under beskyttelsesdekselet (21) i løpet av arbeidet. Fjern dette, ellers vil motoren overopphetes på grunn av overdreven friksjon (fig. 21).

11.1.1 Forlenge skjæretråden (fig. 1, 22, 31)

Gresstrimmeren leveres med en fylt trådspole (48).

Tråden slites ned i løpet av arbeidet.

For å sikre at ny tråd mates inn, trykk utløseren (47) på trådspolen (48) fast mot bakken mens motoren går.

Hvis tråden i starten er lengre enn klippesirkelen angir, vil trådkutteren (22) automatisk forkorte den til riktig lengde.

Merknader:

Kontroller nylontråden regelmessig for skader og om skjæretråden fortsatt har lengden som er spesifisert av trådkutteren.

Hvis tråddenden ikke er synlig:

1. Skift ut trådspolen (48) som beskrevet under 13.1.1.

11.1.2 Klippe gress (fig. 23)

1. Klipp gress ved å svinge produktet til høyre og venstre.
2. Klipp sakte og hold produktet vippt ca 30° fremover når du klipper.
3. Klipp langt gress i lag fra topp til bunn.

11.2 Hekksaks

11.2.1 Vinkeljustering (fig. 1, 24-26)

⚠ ADVARSEL

Slå av produktet og ta ut batteriet!

Hekksaksen (17) kan tilpasses arbeidsforholdene ved at knivhodet svinges fra +90° til -75°.

1. Trykk på begge opplåsingsspakene (49) på håndtaket (18) og still inn ønsket posisjon.
2. Bruk hertil håndtaket (18).
3. Slipp begge opplåsingsspakene (49) helt til de går i lås i fortanningen.
4. Før igangsetting må du kontrollere at opplåsingsspakene (49) er låst.

OBS

Bruksverktøyet må kun brukes når begge opplåsingsspakene er låst!

11.2.2 Skjæreteknikker

- Fjern tykke greiner på forhånd med en grensaks.
- Den dobbeltsidige knivbjelken tillater kutting i begge retninger eller med svingbevegelser fra den ene siden til den andre.
- Ved vertikalt kutt må du bevege produktet jevnt fremover eller opp og ned i en bue.
- Ved horisontalt kutt må du bevege produktet i en halvmåneform mot kanten av hekken slik at avkuttede greiner faller ned på bakken.
- For å få lange, rette linjer anbefales det å stramme opp snorer.

11.2.3 Klippe hekk

Det er lurt å klippe hekker i trapesform for å unngå at de nederste grenene blir tomme. Dette tilsvarer den naturlige planteveksten og lar hekkene vokse optimalt. Ved klipping reduseres kun de nye årsskuddene, og skaper tett forgrening og god innsynsbeskyttelse.

- Klipp først sidene på en hekk. Dertil må du bevege produktet med vekstretningen fra bunn til topp. Når du kutter fra topp til bunn, beveger tynnere greiner seg utover, noe som kan skape tynne steder eller hull.
- Klipp deretter overkanten rett, takformet eller rund, avhengig av smak.
- Trim allerede unge planter til ønsket form. Hovedskuddet bør forbli uskadet helt til hekken har nådd planlagt høyde. Alle andre skudd blir kappet til halvparten.

11.2.4 Kutte til rett tid

- Løvhekk: juni og oktober
- Nålehekk: april og august
- raskt voksende hekk: fra mai ca. hver 6. uke

Vær oppmerksom på hekkende fugler i hekken. I så fall må du forskyve skjæring av hekken eller ikke skjære dette området.

11.3 Beskjæringssaks

FARE

Fare for personskader!

Hvis produktet sitter fast, ikke prøv å dra ut produktet med kraft.

- Slå av motoren.
- Bruk en løftearm eller kile for å frigjøre produktet.

FARE

Vær oppmerksom på fallende greiner og unngå å snuble.

- Sagkjedet skal ha maksimal hastighet før du begynner å sage.
- Du har bedre kontroll når du sager med undersiden av sverdet (med kjedet trekkende).
- Sagkjedet må ikke berøre bakken eller andre gjenstander under eller etter saging.
- Pass på at sagkjedet ikke setter seg fast i sagsnittet. Grenen må ikke knekke eller splintre.
- Følg også sikkerhetstiltakene mot tilbakeslag (se sikkerhetsinstruksjonene).
- Fjern grener som henger ned ved å sette kuttet over grenen.
- Forgrenede grener kappes enkeltvis på langs.

11.3.1 Automatisk sagkjedemøring (fig. 1, 14)

Fyll på oljetanken (16) er som beskrevet under 8.1.

Ved å bruke reguleringskruen (42) kan du redusere eller øke oljemengden.

Bruk monteringsnøkkelen (D).

- Med urviseren - oljemengden reduseres (-)
- Mot urviseren - oljemengden øker (+)

11.3.2 Skjæreteknikker

ADVARSEL

Stå aldri rett under grenen du vil sage av!

Faren for at grenen faller ned på deg uventet er svært høy.

Generelt anbefales det å plassere produktet i en vinkel på 60° i forhold til grenen.

Hold produktet godt fast med begge hendene under skjæreplassen og sørg alltid for stabil stilling og godt fotfeste.

Sage av små grener (fig. 27):

Plasser anslagsflaten på sagen mot grenen for å unngå rykkvise bevegelser av sagen når du begynner å sage. Før sagen gjennom grenen fra topp til bunn med lett trykk.

Vær oppmerksom på at grenen kan bryte igjennom for tidlig dersom du har feilvurdert størrelse og vekt.

Sage av større grener (fig. 28):

For større greiner gjør du først et avlastningssnitt for kontrollert saging. For å gjøre dette, sag et snitt i den nedre tredjedelen av grenen (med toppen av sverdet). Sag deretter fra topp til bunn (med undersiden av sverdet) mot det første snittet.

Sage av i seksjoner (fig. 29):

Sag av store eller lange grener i seksjoner slik at du har kontroll over hvor de faller ned.

- Sag av de nederste grenene på treet først for å gjøre det lettere for de avkuttete grenene å falle ned.
- Etter å ha fullført kuttet, øker sagens vekt brått for operatøren fordi sagen ikke lenger er støttet på grenen. Det er fare for å miste kontrollen over produktet.
- Trekk sagen ut av snittet med sagkjedet i gang for å unngå fastkiling.
- Ikke sag med spissen til bruksverktøyet.
- Ikke sag inn i den tykke grenbunnen, da dette vil forhindre at treet gror.

11.4 Etter bruk

- Før du legger produktet fra deg, må du alltid slå av produktet og vente til det stopper.
- Fjern batteriene.
- Etter hvert arbeid med produktet må du sette på den medfølgende sverd- og kjedebeskyttelsen eller knivbeskyttelsen.
- La produktet avkjøle.

12 Rengjøring

ADVARSEL

La et fagverksted utføre reparasjons- og vedlikeholdsarbeider som ikke er beskrevet i denne brukerveiledningen. Bruk kun originale reservedeler.

Det er fare for ulykker! Vedlikeholds- og rengjøringsarbeider skal kun gjennomføres når batteriet er fjernet. Det er fare for personskader! La produktet avkjøle før alle vedlikeholds- og rengjøringsarbeider. Elementer av motoren er varme. Det er fare for personskader og forbrenning!

Produktet kan starte uventet, noe som kan føre til personskader.

- Fjern batteriet.
- La produktet avkjøle.
- Ta ut bruksverktøyet.

⚠ ADVARSEL

Fare for personskader hvis du håndterer sagkjedet eller sverdet!

- Bruk kuttsikre hansker.

1. Vent til alle bevegelige deler har stoppet.
2. Vi anbefaler at du rengjør produktet direkte etter hver bruk.
3. Sørg for at håndtak og håndtaksflater holdes tørre, rene og fri for olje og fett. Glatte håndtak og håndtaksflater tillater ikke sikker betjening og styring av el-verktøyet i uforutsigbare situasjoner.
4. Rengjør eventuelt håndtakene med en fuktig klut* som er skylt i såpevann.
5. Senk aldri produktet i vann eller andre væsker for å rengjøre det.
6. Aldri sprut vann på produktet.
7. Hold beskyttelsesinnretninger, luftspalter og motorhuset mest mulig fri for støv og smuss. Tørk av produktet med en ren klut* eller blås ut av det med trykkluft* med lavt trykk. Vi anbefaler at du rengjør produktet direkte etter hver bruk.
8. Ventilasjonsåpninger må alltid være fri.
9. Ikke bruk rengjørings- eller løsningsmidler. Disse kan angripe plastdelene til produktet. Pass på at det ikke kan komme vann inn i produktet.

12.1 Hekksaks

1. Rengjør knivbjelken med en oljete klut etter hver bruk.
2. Olje knivbjelken etter hver bruk med oljekannen eller en spray.

12.2 Beskjæringsaks

1. For å rengjøre sagkjedet, bruk en pensel* eller håndbørste* og ikke væsker.
2. Rengjør sporet til kjedesverdet med en pensel eller trykkluft.
3. Rengjør kjedehjulet.

13 Vedlikehold

⚠ ADVARSEL

La et fagverksted utføre reparasjons- og vedlikeholdsarbeider som ikke er beskrevet i denne brukerveiledningen. Bruk kun originale reservedeler.

Det er fare for ulykker! Vedlikeholds- og rengjøringsarbeider skal kun gjennomføres når batteriet er fjernet. Det er fare for personskader! La produktet avkjøle før alle vedlikeholds- og rengjøringsarbeider. Elementer av motoren er varme. Det er fare for personskader og forbrenning!

Produktet kan starte uventet, noe som kan føre til personskader.

- Fjern batteriet.
- La produktet avkjøle.
- Ta ut bruksverktøyet.

- Kontroller alltid produktet før bruk for synlige mangler som løse, nedslitte eller skadde deler.
- Sjekk at tildekkinger og beskyttelsesinnretninger ikke har skader og at de er festet korrekt. Bytt delene hvis det er nødvendig.
- Regelmessig, grundig vedlikehold er nødvendig for å garantere sikkerhetsnivået og ytelsen til produktet.
- Plasser produktet på en flat, jevn overflate.
- Aldri sprut vann på produktet.
- Av sikkerhetsgrunner, skift ut slitte eller skadde deler.
- Arbeid som ikke er beskrevet i denne bruksanvisningen skal kun utføres på et autorisert fagverksted.

Merknader:

Produktet må vedlikeholdes nøye. Kontroller, om bevegelige deler fungerer feilfritt og ikke klemmer, om deler er brukket eller skadet slik at funksjonen til produktet er forringet. Skadde deler må repareres før produktet brukes.

13.1 Trimmer/gresstrimmer

13.1.1 Skifte ut trådspolen (48) (fig. 1, 30-34)

1. Demonter spolehuset (23) som beskrevet under 9.3.
2. Åpne spolehuset (23) ved å trykke samtidig kraftig på de to utløserne (52) på spolehuset (23).
3. Fjern dekselet (51) med trykkfjæren (54) på spolehuset (23) og ta ut trådspolen (48).
4. Trekk tråden til trådspolen (48) ut av trådutløpsmaljene (55).
5. Fjern trådstene fra spolehuset (23).
6. Ta den nye trådspolen (48) og trekk ut 10 cm av begge trådene.
7. Klem de to trådene inn i de motsatte hakkene (55) i trådspolen (48) (fig. 33).
8. Sett den nye trådspolen (48) inn i spolehuset (23). Siden av trådspolen (48) der løperretningen er angitt med piler på, må være synlig etter at den settes inn.
9. Trådspolen (48) må settes inn slik at hakkene (55) i trådspolen (48) er på linje med trådutløpsmaljene (54) for å gjøre det enkelt å tre inn tråden.
10. Legg begge trådene i de enkelte trådutløpsmaljene (54).
11. Drei trådspolen (48) litt frem og tilbake til de integrerte låsetrinnene til trådspolen (48) glir inn i låsetrinnene til spolehuset (23). På denne måten hindres utilsiktet justering.
12. Sett dekselet (51) med trykkfjæren (53) tilbake på spolehuset (23). Pass på at utløserne (52) på dekselet (51) passer nøyaktig inn i fordypningene på spolehuset (23). De går hørbart i lås.


Merknader:

For å sikre at ny tråd mates inn, trykk utløseren (47) på trådspolen (48) fast mot bakken mens motoren går (fig. 22).

Hvis tråden i starten er lengre enn klippesirkelen angir, vil trådkutteren (22) automatisk forkorte den til riktig lengde.

13.1.2 Skifte ut tråden i trådspolen (48) (fig. 30-34)

Alternativt kan du også skifte ut tråden på trådspolen.

1. Demonter spolehuset (23) som beskrevet under 9.3.
2. Åpne spolehuset (23) ved å trykke samtidig kraftig på de to utløserne (52) på spolehuset (23).
3. Fjern dekselet (51) med trykkfjæren (53) på spolehuset (23) og ta ut trådspolen (48).
4. Trekk tråddendene til trådspolen (48) ut av trådutløpsmaljene (54).
5. Fjern alle trådstene fra spolehuset (23) og trådspolen (48).
6. Bøy den nye tråden på midten (ved ca. 2 meter) og før den bøyde delen av tråden inn i et av hakkene (56) i midstykkelet på trådspolen (48). Det må nå være en trådende i det nedre og en i det øvre kammeret til trådspolen (48).
7. Vikle opp begge tråddendene i pilretning "LH  WIND LINE", som er angitt på oversiden av trådspolen (48).
8. Ta trådspolen (48) og trekk ut 10 cm av begge tråddene.
9. Klem deretter de to trådene inn i de motsatte hakkene (55) i trådspolen (48).
10. Gå frem som beskrevet under punkt 8 13.1.1.

13.1.3 Etterslipe trådkutteren (22) (fig. 1, 35)

Nødvendig verktøy:

Inkludert i leveringsomfanget

- stjerneskrutrekker (D)
- Flatfil*

* = ikke inkludert i leveringsomfanget!

Trådkutteren (22) kan i løpet av tiden bli sløv.

1. Hvis du legger merke til dette, løsne de to skruene som fester trådkutteren (22) til beskyttelsesdekselet (21). Bruk stjerneskrutrekkeren (D)
2. Fest trådkutteren (22) i en skruestikke.
3. Slip bladet til trådkutteren (22) med en flatfil og pass på, å beholde vinkelen til skjærekanten.
4. Monter trådkutteren (22) igjen på beskyttelsesdekselet (21).

Merknad:

Skift ut eller slip trådkutteren på slutten av hver klippesøng eller etter behov.

13.1.4 Sliping av skjærekniven (25) (fig. 1)

Merknad:

Ved liten sløvning kan du skjerpe knivene selv.

Nødvendig verktøy:

* = ikke inkludert i leveringsomfanget!

- Flatfil*
 - Skruestikke*
1. Demonter skjærekniven (25) som beskrevet under 9.4.
 2. Fest skjærekniven (25) i en skruestikke.

3. Slip alle 3 bladene til skjærekniven (25) med en flatfil og pass på å beholde vinkelen til skjærekanten (~ 25°). Bare fil i én retning.

4. Skift ut bladet senest etter å ha slipt det fem ganger.

Ved sterkere slitasje eller brudd av blader må skjærekniven (25) skiftes ut.

En ubalansert skjærekniv gjør at trimmeren/gresstrimmeren (20) vibrerer kraftig; dette fører til fare for personska-

13.2 Hekksaks

1. Kontroller at skruene sitter fast i knivbjelken.
2. Du kan jevne ut små hakk på skjæretennene selv. For å gjøre dette, slip skjærekantene med en oljestein. Kun skarpe skjæretenner gir god skjæreytelse.
3. Sløve, bøyde eller skadde knivbjelker må skiftes ut.

13.2.1 Smøring av gir og vinkeljustering (49) (fig. 36)

Merknader:

Giret skal smøres hver 10. til 20. driftstime.

Fyll på lite fett. Ikke fyll på for mye!

1. Sett en fettpresse (ikke inkludert i leveringsomfanget) på smørenippelen (58).
2. Trykk maks. ett slag med kommersielt tilgjengelig fett inn i smøreniplene (58).
3. Smør inn vinkeljusteringen (49) og knivbjelken (19) med miljøvennlig smøreolje.

13.3 Beskjæringsaks

ADVARSEL

Fare for personskader hvis du håndterer sagkjedet eller sverdet!

– Bruk kuttsikre hansker.

13.3.1 Kontrollere kjedehjulet (41) (fig. 1, 10, 11, 13)

1. Drei festemutteren (36) mot urviseren for å fjerne kjedehjuldekselet (37). Bruk gaffelnøkkelen NB 8/10mm (C).
2. Drei kjedestrammeskruen (38) mot urviseren, for å løsne kjedestrammingen. Bruk monteringsnøkkelen (D).
3. Ta ut kjedesverdet (14) og sagkjedet (15).
4. Kontroller inngangssporene på kjedehjulet (41) med en testmåler (ikke inkludert i leveringsomfanget).
5. Hvis inngangssporene er dypere enn 0,5 mm, ikke bruk produktet og kontakt en fagforhandler. Kjedehjulet (41) må skiftes ut.
6. Monter kjedesverdet (14) og sagkjedet (15) som beskrevet under 9.5.

13.3.2 Kontrollere kjedesverdet (14) (fig. 1, 10, 11, 13)

1. Drei festemutteren (36) mot urviseren for å fjerne kjedehjuldekselet (37). Bruk gaffelnøkkelen NB 8/10mm (C).
2. Drei kjedestrammeskruen (38) mot urviseren, for å løsne kjedestrammingen. Bruk monteringsnøkkelen (D).
3. Ta ut kjedesverdet (14) og sagkjedet (15).

- Mål spordybden til kjedesverdet (14) med målestokken til en testmåler (ikke inkludert i leveringsområdet).
- Kjedesverdet (14) må skiftes hvis noen av følgende punkter gjelder:
 - Kjedesverdet er skadet.
 - Den målte spordybden er mindre enn den minimale spordybden til kjedesverdet (2 mm).
 - Sporet til kjedesverdet er trangt eller spredt.
- Monter kjedesverdet (14) og sagkjedet som beskrevet under 9.5.

13.3.3 Skifte kjedesverdet (14) (fig. 1, 10, 11, 13)

- Drei festemutteren (36) mot urviseren for å fjerne kjedehjuldekselet (37). Bruk gaffelnøkkelen NB 8/10mm (C).
- Drei kjedestrammeskruen (38) mot urviseren, for å løsne kjedestrammingen. Bruk monteringsnøkkelen (D).
- Ta ut kjedesverdet (14) og sagkjedet (15).
- Skift ut kjedesverdet (14) og monter kjedesverdet (14) og sagkjedet (15) som beskrevet under 9.5.

13.3.4 Skift sagkjede (15) og la det løpe inn (fig. 10-13)

⚠ FARE

Alvorlige personskader hvis sagbladet ryker eller hopper av!

- Fest aldri et nytt sagkjede på et nedslitt kjedetannhjul eller en nedslitt føringskinne. Sagkjedet kan hoppe av eller revne.

- Bruk kun sagkjeder og sverd som er utformet for dette produktet.
 - Før du skifter sagkjede må du rengjøre sporet til kjedesverdet, siden sagkjedet kan hoppe ut av skinnen ved smussavleiringer. Avleiringene kan også absorbere kjedeoljen. Resultatet vil være at kjedeoljen ikke når undersiden av skinnen, eller bare en liten del av den, og smøringen reduseres.
- Drei festemutteren (36) mot urviseren for å fjerne kjedehjuldekselet (37). Bruk gaffelnøkkelen NB 8/10mm (C).
 - Drei kjedestrammeskruen (38) mot urviseren, for å løsne kjedestrammingen. Bruk monteringsnøkkelen (D).
 - Ta ut kjedesverdet (14) og sagkjedet (15).
 - Monter kjedesverdet (14) og sagkjedet (15) som beskrevet under 9.5.

Merknad:

Ikke stram festemutteren endelig før kjedestrammingen er innstilt.

Ved nytt sagkjede avtar spenningen etter en tid. Derfor må du etterspenne sagkjedet etter de første 5 kuttene, eller senest etter 10 minutters sagetid.

13.3.5 Slipe sagkjedet (15)

⚠ ADVARSEL

Økt fare for ulykker på grunn av feil slipt sagkjede!

Avvik fra dimensjonene til skjærekantgeometrien under sliping øker faren for at produktet slår tilbake.

- La en spesialist slipe sagkjedet.

Sagkjedet kan etterslipes av et autorisert fagverksted. Ikke forsøk å slipe sagkjedet selv hvis du ikke har egnet verktøy og nødvendig erfaring.

⚠ FORSIKTIG

Sliping av kjedet krever spesialverktøy for å sikre at skjæreverktøyene blir slipt i riktig vinkel og dybde.

Etter sliping må alle skjæreledd ha samme bredde og lengde.

Merknader:

Et skarpt sagkjede sikrer optimal skjæreytelse. Den spiser seg uanstrengt gjennom treverket og etterlater store, lange fliser.

Et sagkjede er sløvt hvis du må skyve skjæreutstyret gjennom treverket og flisene er veldig små. Et veldig sløvt sagkjede produserer ingen spon i det hele tatt, kun trestøv.

13.3.5.1 Veiledning for sliping av den batteridrevne kjedesagen

Bruk kun spesielle filer for sagkjeder!

Andre filer har feil form og feil sliping. Velg diameteren på filen i henhold til kjededelingen. Pass også på å observere følgende vinkler når du sliper skjæreleddene.

	Fildiameter	Øvre vinkel	Nedre vinkel	Øvre hellingsvinkel (55°)	Standard dybde-mål
Type sagkjede		 Fast-spenningsrotasjonsvinkel	 Fast-spenningshellingsvinkel	 Sidevinkel	
21PBX	ca. 4,8 mm	30°	10°	85°	0,64 mm
Dybdeanslag					
					Fil

Vinkelen må også være lik for alle skjæreledd.

Hvis vinklener er ujevne, vil sagkjedet (15) løpe ujevnt, slites raskt og ødelegges tidligere.

Siden disse kravene bare kan oppfylles med tilstrekkelig og regelmessig øvelse:

- Bruk en filholder.
 - En filholder må brukes når sagkjedet (15) slipes for hånd. De riktige filingsvinklene er markert på den.
1. Hold filen horisontalt (i rett vinkel) mot kjedesverdet (14) og fil i henhold til vinkelmarkeringen på filholderen. Støtt filholderen på tanntaket og dybdebegrensere.
 2. Fil alltid skjæreleddet fra innsiden og ut.
 3. Filen sliper bare når du beveger den fremover. Løft den av mens du beveger den bakover.
 4. Ikke berør driv- og forbindelsesleddene med filen.
 5. Fortsett å snu filen regelmessig for å unngå ensidig slitasje.
 6. Ta et stykke hardt tre for å fjerne graten fra skjærekantene.

Alle skjæreledd må ha samme lengde, ellers vil de også ha forskjellig høyde. Dette gjør at sagkjedet (15) går uregelmessig og øker faren for at det ødelegges.

13.3.6 Smøring av gir (fig. 36)

Merknader:

Giret skal smøres hver 10. til 20. driftstime.

Fyll på lite fett. Ikke fyll på for mye!

1. Sett en fettpresse (ikke inkludert i leveringsomfanget) på smørenippelen (57).
2. Trykk maks. ett slag med kommersielt tilgjengelig fett inn i smøreniplene (57).

14 Lagring og transport

Lagre produktet og dets tilbehør på et mørkt, tørt, frostfritt sted og utilgjengelig for barn.

Den optimale lagringstemperaturen er mellom 5°C og 30°C.

Oppbevar produktet i originalemballasjen.

Dekk til produktet for å beskytte det mot støv eller fuktighet. Oppbevar brukerveiledningen sammen med produktet.

14.1 Forberedelse for lagring

1. Fjern batteriene.
2. Sett på alle beskyttelsesdeksler.
3. Tøm produktet fullstendig.
4. Rengjør og kontroller produktet for skader.

14.2 Transport

ADVARSEL

Fare for personskader!

Fjern batteriet fra el-verktøyet før du utfører noe arbeid på el-verktøyet (f.eks. vedlikehold, verktøyskift osv.) samt når du transporterer og oppbevarer det. Det er fare for personskader hvis på-/av-bryteren betjenes utilsiktet.

- Produktet må kun transporteres på det foreskrevne håndtaket.
- Sett på alle beskyttelsesdeksler.
- For å hindre skader og personskader, må produktet ved transport i kjøretøy sikres mot å velte og skli.

15 Reparasjon og reservedelsbestilling

Du må passe på, at følgende deler til dette produktet underligger en bruksavhengig eller naturlig slitasje hhv. følgende deler er nødvendige som forbruksmaterialer.

OBS

I henhold til produktansvarsloven påtar vi oss ikke ansvar for skader som skyldes feilaktige reparasjoner eller manglende bruk av originale reservedeler.

Be kundeservicen eller en autorisert fagperson til å utføre reparasjoner. Det samme gjelder for tilbehørsdeler.

Reservedeler og tilbehør får du i vårt servicesenter. Hertil må du skanne QR-koden på tittelsiden.

15.1 Reservedelsbestilling

Ved bestilling av reservedeler må du angi følgende opplysninger:

- Modellbetegnelse
- Artikkelnummer
- Data til typeskiltet

Reservedeler / tilbehør

Batteri SBP2.0 artikkel-nr.:	7909201708
Batteri SBP4.0 artikkel-nr.:	7909201709
Lader SBC2.4A artikkel-nr.:	7909201710
Lader SBC4.5A artikkel-nr.:	7909201711
Lader SDBC2.4A artikkel-nr.:	7909201712
Lader SDBC4.5A artikkel-nr.:	7909201713
Startersett SBSK2.0 artikkel-nr.:	7909201720
Startersett SBSK4.0 artikkel-nr.:	7909201721

16 Kassering og gjenvinning

Merknad om emballasjen



Emballasjemateriale kan resirkuleres. Vennligst kast emballasje på en miljøvennlig måte.

Henvisninger til elektro- og elektronikkenshetslov (ElektroG)



Brukt elektriske og elektroniske enheter skal ikke kastes i husholdningsavfallet, men må samles inn eller kasseres separat!

- Gamle batterier eller oppladbare batterier, som ikke er fast installert i det gamle apparatet, må tas ut uten at de skades før apparatet leveres inn! Kasseringen av disse er regulert av batteriloven.
- Eieren eller brukeren av elektriske og elektroniske apparater er forpliktet til å levere disse inn til gjenvinning.
- Slutbrukeren har ansvaret for å slette personrelaterede opplysninger fra enheten som skal kasseres!

- Symbolet med gjennomstreket søppelkasse betyr at brukte elektriske og elektroniske enheter ikke skal kastes i husholdningsavfallet.
- Brukte elektroniske og elektriske enheter kan leveres inn gratis ved følgende steder:
 - Offentlige kasserings- eller innsamlingssteder (f.eks. kommunale miljøstasjoner)
 - Utsalgssteder for elektriske apparater (stasjonære eller online) dersom forhandleren er forpliktet til å ta enhetene tilbake eller frivillig tilbyr dette.
 - Du kan levere inn opptil tre gamle elektriske enheter per type enhet, med en maksimal kantlengde på 25 centimeter, fra produsenten gratis uten å først kjøpe en ny enhet eller ta dem til et annet autorisert innsamlingspunkt i ditt område.
 - Du kan finne ut flere supplerende returbetainger fra produsenter og distributører hos de respektive kundeservicene.
- Hvis produsenten leverer et nytt elektrisk apparat til en privat husholdning, kan denne arrangere at det gamle elektriske apparatet skal hentes på forespørsel fra sluttbrukeren. Ta kontakt med produsentens kundeservice for dette.
- Disse erklæringene gjelder kun for enheter som er installert og solgt i landene i EU og underlagt det europeiske direktivet 2012/19/EU. I land utenfor EU kan det være avvikende bestemmelser for kassering av brukte elektriske og elektroniske enheter.

Henvisninger om litium-ion-batterier



Demonter batteriet før kassering av apparatet!

- Ikke kast batteriet i husholdningsavfallet, i ild (eksplosjonsfare) eller i vann. Skadde batterier kan skade miljøet og helsen din hvis det lekker ut giftig røyk eller væske.
- Defekte eller brukte batterier må resirkuleres iht. direktiv 2006/66/EF.
- Lever apparatet og laderen på et gjenvinningspunkt. Plast- og metalldelene som brukes kan sorteres og gjenvinnes.
- Kast batteriene i utladet tilstand. Vi anbefaler å dekke polene med en limstrimmel for å beskytte mot kortslutning. Ikke åpne batteriet.
- Kast batterier i henhold til lokale forskrifter. Jepp, lever inn batterier på et innsamlingssted for gamle batterier hvor de blir resirkulert på en miljøvennlig måte. Spør ditt lokale renovasjonsselskap om dette.

Drivstoff og oljer

- Før kassering av produktet må drivstofftanken og motoroljebeholderen tømmes!
- Drivstoff og motorolje skal ikke kastes i husholdningsavfall eller avløp, men må samles inn eller kasseres separat!
- Tomme olje- og drivstoffbeholdere skal kasseres på en miljøvennlig måte.

17 Feilhjelp

Feil	Mulig årsak	Avhjelp
Produktet starter ikke.	Batteriytelsen er for svak.	Lad opp batteriet.
	Batteriet er ikke satt inn riktig.	Skyv batteriet inn i batteri-holderen. Batteriet klikker på plass hørbart.
	På-/av-bryter defekt.	Ta kontakt med vår servicetjeneste.
	Motoren er defekt.	
Produktet fungerer med jevn mellomrom.	Innvendig løs kontakt.	Ta kontakt med vår servicetjeneste.
	På-/av-bryter defekt.	
Dårlig skjæreeffekt.	Sagkjedet er montert feil.	Monter sagkjedet riktig.
	Sagkjedet er sløvt.	La sagkjedet bli slipt av en spesialist eller skift ut sagkjedet.
	Utilstrekkelig kjedestramming.	Kontroller sagkjedet. Stram sagkjedet om nødvendig.
	Knivbjelken er sløv.	Kontroller knivbjelken, slip den eller kontakt vår servicetjeneste.
	For mye friksjon på grunn av manglende smøring.	Olje inn knivbjelken.
	Tilsmusset knivbjelke.	Rengjør knivbjelken.
	Dårlig skjæreteknikk.	Følg arbeidsinstruksene.
Produkt går tungt/sagkjedet hopper av.	Utilstrekkelig kjedestramming.	Kontroller sagkjedet. Stram sagkjedet om nødvendig.
Kjedet blir varmt, røykutvikling ved saging, missfarging av skinnen.	For lite sagkjedeolje.	Kontroller oljeautomatikken. Fyll eventuelt på sagkjedeolje.

Feil	Mulig årsak	Avhjelp
Knivbjelken blir varm.	Knivbjelken er sløv.	Kontroller knivbjelken, slip den eller kontakt vår servicetjeneste.
	Knivbjelken har kanter.	
	For mye friksjon på grunn av manglende smøring.	Olje inn knivbjelken.
Kraftig vibrasjon, høye lyder	Skjæreinnetning tilsmusset.	Rengjør skjæreinnetningen.
	Motor defekt.	Ta kontakt med vår servicetjeneste.
Dårlig skjærerresultat.	Trådspolen har ikke nok skjæretråd.	Forleng skjæretråden/Skifte ut trådspolen.
	Skjæreinnetning tilsmusset.	Rengjør skjæreinnetningen.
	Batteriytelsen er for svak.	Lad opp batteriet.
Uvanlig vibrasjon	Føringsskinnen er løs.	Kontroller at føringsskinnen sitter godt fast.

18 Garantibetingelser – Schepach 20V IXES serie

Revisjonsdato 25.04.2024

Kjære kunde,

våre produkter er underlagt streng kvalitetskontroll. Der som et produkt likevel en gang ikke skulle fungere korrekt, beklager vi dette veldig og ber deg ta kontakte med servicetjenesten vår på adressen nedenfor. Vi er også tilgjengelig for deg på telefon via servicenummeret. Følgende henvisninger er ment å hjelpe deg med enkel bearbeiding og regulering i tilfelle skade.

For å oppfylle garantikravene gjelder følgende:

- Disse garantibetingelsene** regulerer våre ytterligere produsentgarantitjenester for kjøpere (private sluttbrukere) av nye produkter. De lovpålagte garantikravene påvirkes ikke av denne garantien. Forhandleren du kjøpte produktet fra er ansvarlig for dette.
- Garantitjenesten** til produsenten gjelder utelukkende for mangler på et produkt du har kjøpt, som kommer fra en material- eller produksjonsfeil. Hvis det oppstår material- eller produksjonsfeil i garantiperioden, gir produsenten, som garantist, en av følgende tjenester etter eget skjønn innenfor rammen av denne garantien:

- Gratis reparasjon av varen
- Gratis bytte av varen mot en tilsvarende vare (ev. også bytte med en etterfølgermodell dersom den opprinnelige varen ikke lenger er tilgjengelig).

Utskiftede produkter eller deler blir vår eiendom. Vennligst merk at våre produkter forskriftsmessig sett ikke ble konstruert for kommersiell, håndverks- eller profesjonell bruk. En garantisak oppstår derfor ikke dersom produktet ble brukt i kommersiell, håndverks- eller industrivirksomhet innenfor garantiperioden eller var utsatt for tilsvarende belastning.

3. Unntatt fra våre garantitjenester er:

- Skader på produktet forårsaket av manglende overholdelse av monteringsanvisningen, feil installasjon, manglende overholdelse av bruksanvisningen (f.eks. tilkobling til feil nettspenning eller type strøm) eller vedlikeholds- og sikkerhetsforskriftene eller ved bruk av produktet under uegnet miljøbetingelser samt manglende pleie og vedlikehold.
- Skader på produktet forårsaket av feil eller ikke-tiltenkt bruk (som overbelastning av produktet eller bruk av uautorisert verktøy eller tilbehør), penetrering av fremmedlegemer i produktet (som sand, stein eller støv), transportskader, bruk av makt eller eksterne påvirkninger (som f.eks. skader forårsaket av fall).

- Skader på produktet eller deler av produktet som skyldes tiltenkt, normal (driftsrelatert) eller annen naturlig slitasje samt skader og/eller slitasje på slitte deler.

- Mangler på produktet forårsaket av bruk av tilbehør, tilleggs- eller reservedeler som ikke er originaldelere eller ikke brukes som tiltenkt.

- Produkter der det er gjort endringer eller modifikasjoner.

- Mindre avvik fra den nominelle tilstanden som er irrelevante for produktets verdi og brukbarhet.

- Produkter som det er utført uautoriserte reparasjoner eller reparasjoner på, spesielt av en uautorisert tredjepart.

- Hvis merkingen på produktet eller identifikasjonsinformasjonen til produktet (maskinetikett) mangler eller er uleselige.

- Produkter som er sterkt forurenset og derfor avvises av servicepersonell.

- Krav på skadeerstatning samt følgeskader er generelt utelukkert fra denne garantien.

- Garantiperioden** er normalt **5 år** (12 måneder ved batterier / oppladbare batterier) og starter med kjøpsdatoen for produktet. Datoen på den originale kjøpskvitteringen er avgjørende. Garantikrav må fremsettes umiddelbart etter at du blir oppmerksom på dem. Det er ikke mulig å gjøre krav på garantikrav etter utløpet av garantiperioden. Reparasjon eller utskifting av produktet fører hverken til forlengelse av garantiperioden eller at garantiperioden startes på nytt gjennom denne ytelsen for produktet eller for installerte reservedeler. Dette gjelder også når du bruker en tjeneste på stedet. Et krav på garantitjenesten krever at produsenten som garantist har anledning til etter egen anmodning å undersøke garantisaken ved å sende inn varen. Det er viktig å sikre at skade under transport unngås ved å bruke en tilsvarende emballasje. Det berørte produktet skal fremvises eller sendes til kundeservicenteret i rengjort stand sammen med en kopi av kjøpskvitteringen - som inneholder informasjon om kjøpsdato og produktbetegnelse. Hvis et produkt sendes ufullstendig uten fullstendig leveringsomfang, vil det manglende tilbehøret bli kreditert / trukket fra dersom produktet byttes ut eller refunderes. Delvis eller fullstendig demonterte produkter kan ikke aksepteres som et garantikrav. Dersom reklamasjonen ikke er berettiget eller utenfor garantiperioden, bærer kjøper som hovedregel transportkostnadene og transportrisikoen. **Vennligst varsle et garantikrav på forhånd til servicenteret (se nedenfor).**

Som regel avtales det at det defekte produktet med en kort beskrivelse av feilen sendes til serviceadressen angitt nedenfor per organisert retur eller - ved reparasjoner utenfor garantiperioden - med tilstrekkelig porto, tatt i betraktning relevante retningslinjer for emballasje og frakt. **Vær oppmerksom på at produktet ditt (avhengig av modell) av sikkerhetsgrunner er fritt for alle driftsstoffer når det returneres.** Produktet som sendes til vårt servicesenter skal pakkes på en slik måte at skader på det reklamerte produktet unngås under transport. Etter fullført reparasjon / utskifting sender vi produktet kostnadsfritt tilbake til deg. Hvis produkter ikke kan repareres eller skiftes ut, kan refusjon gjøres etter eget skjønn opp til kjøpesummen for det defekte produktet, med forbehold om fradrag for slitasje. Disse garantiene gjelder kun til fordel for den opprinnelige private kjøperen og kan ikke overdras eller overføres.

5. **Forlengelse av garantiperioden til 10 år:** Scheppach tilbyr en ekstra garantiforlengelse på 5 år på produkter fra Scheppach 20V-serien. Garantitiden for disse produktene er derfor totalt 10 år. Batterier / oppladbare batterier, ladeapparater og tilbehør er unntatt fra dette. Du kan dra nytte av denne garantiforlengelsen ved å registrere ditt Scheppach-produkt fra dette området online på <https://garantie.scheppach.com> senest 30 dager fra kjøpsdatoen. Etter vellykket online registrering mottar du en bekreftelse på den artikkelrelaterte garantiforlengelsen.

6. **For å gjøre krav på ditt garantikrav må du ta kontakt med vårt servicesenter.**

Vennligst bruk fortrinnsvis vårt skjema på hjemmesiden vår: <https://www.scheppach.com/de/service>

Vennligst ikke send oss noen produkter uten først å kontakte oss og registrere deg hos vårt servicesenter.

For å gjøre krav på denne garantien er første kontakt med vårt servicesenter et obligatorisk krav. Garantikrav må fremsettes innen 14 dager etter at mangelen er oppdaget før garantiperioden utløper. Dette krever den originale kjøpskvitteringen og, hvis aktuelt, bekreftelse på den artikkelrelaterte garantiforlengelsen.

7. **Bearbeidings tid** - Som regel behandler vi reklamasjoner innen 14 dager etter mottak i vårt servicesenter. Dersom oppgitt bearbeidings tid i unntakstilfeller overskrides, vil vi informere deg i god tid.

8. **Slitedeler er utelukket av garantien!** - Slitedeler er: a) medfølgende, påmonterte og/eller innebygde batterier / oppladbare batterier samt b) alle modellavhengige slitedeler (inkludert reimer, sagblader, innsatsverktøy, slipeskiver, filtre, kullbørster, osv., se bruksanvisningen). Unntatt fra garantien er batterier eller oppladbare batterier som er dypt utladet eller har skadet hus og/eller batteripoler.

9. **Kostnadsoverslag** - Vi vil reparere produkter som ikke eller ikke lenger dekkes av garantien mot et gebyr. Ved forespørsel av vårt servicesenter kan du sende inn de defekte produktene for et kostnadsoverslag og om nødvendig gi servicesenteret skriftlig reparasjonsgodkjenning (per post, e-post). Ingen videre bearbeiding skjer uten reparasjonsgodkjenning.

Garantibetingelsene gjelder kun i gjeldende versjon på tidspunktet for reklamasjonen og er tilgjengelig på vår hjemmeside (www.scheppach.com). Ved oversettelser gjelder alltid den tyske versjonen.

Scheppach GmbH · Günzburger Str. 69 · 89335 Ichenhausen (Tyskland)

Telefon: +800 4002 4002 ·

E-post: customerservice.NO@scheppach.com ·

Internett: <https://www.scheppach.com>

Vi forbeholder oss retten til å foreta endringer i disse garantibetingelsene når som helst uten forvarsel.

19 EU-samsvarserklæring

Oversettelse av den opprinnelige samsvarserklæringen

Produsent:

Scheppach GmbH
Günzburger Straße 69
D-89335 Ichenhausen

Vi erklærer med enevansvar at produktet som er beskrevet her er i samsvar med gjeldende direktiver og standarder.

Merke: **SHEPPACH
BATTERIDREVT
MULTIFUNKSJONSENHET**

Art.betegnelse: **BC-MFH400-X
5904820900**

Art.nr.

EU-direktiver:

2014/30/EU, 2006/42/EF, 2000/14/EF_2005/88/EF, 2011/65/EU*

* Gjenstand for erklæringen beskrevet ovenfor oppfyller forskriftene til direktiv 2011/65/EU fra Europa-Parlamentet og Rådet av 8. juni 2011 om begrensning av bruken av bestemte farlige stoffer i elektronikk og elektronisk utstyr.

2006/42/EF - Vedlegg IV

Oppnevnt instans: TÜV SÜD Product Service GmbH
Sertifiseringsinstans,
Ridlerstraße 65,
80339 München, Tyskland

Nummer: 0123

Sertifikatnummer: M6A 011284 0442 Rev. 00

Anvendte standarder:

EN 62841-1:2015/A11:2022; EN 62841-4-2:2019;
EN 50636-2-91:2014; EN ISO 11680-1:2021;
EN ISO 11806-1:2022; EN ISO 12100:2010;
EN IEC 55014-1:2021; EN IEC 55014-2:2021

Dokumentasjonsansvarlig:

Stefan Hartinger
Günzburger Str. 69
D-89335 Ichenhausen

Ichenhausen, 05.08.2024



Simon Schünk
Division Manager Product Center



Andreas Pecher
Head of Project Management

Съдържание

1	Увод.....	463
2	Описание на продукта (Фиг. 1 – 6).....	463
3	Обем на доставката (Фиг. 1).....	464
4	Употреба по предназначение.....	464
5	Указания за безопасност.....	465
6	Технически данни.....	469
7	Разопаковане.....	470
8	Преди пуск в експлоатация.....	471
9	Монтаж.....	472
10	Управление.....	474
11	Указания за работа.....	475
12	Почистване.....	478
13	Поддръжка.....	478
14	Съхранение и транспортиране.....	482
15	Ремонт и поръчка на резервни части.....	482
16	Изхвърляне и рециклиране.....	483
17	Отстраняване на неизправности.....	483
18	Гаранционни условия – серия Scheppach 20V IXES.....	484
19	ЕС Декларация за съответствие.....	486
20	Изображение в разглобен вид.....	487

Обяснение на символите върху продукта

Използването на символи в настоящото ръководство следва да насочи вниманието Ви към евентуални рискове. Символите за безопасност и обясненията, които ги придружават, трябва да бъдат разбрани точно. Самите предупреждения не премахват рисковете и не могат да заменят правилните мерки за предотвратяване на злополуки.

	Преди пускане в експлоатация прочетете и спазвайте ръководството за употреба и указанията за безопасност!
	Внимание! Неспазването на знаците за безопасност и предупрежденията, поставени на продукта, както и неспазването на предупредителните указания и ръководството за обслужване може да доведе до сериозни наранявания или дори до смърт.
	Носете защитни очила.
	Носете защита за слуха.
	Винаги носете предпазна каска!

	Носете предпазни ръкавици!
	Носете здрави обувки!
	Настройка на скоростта
	Не излагайте продукта на дъжд. Продуктът трябва да се разполага, съхранява и експлоатира само при сухи условия на околната среда.
	Внимание! Опасност от нараняване поради движещи се ножове.
	Уверете се, че останалите хора спазват достатъчно безопасно разстояние. Дръжте лица, които не участват в работата, далеч от продукта.
	Изхвърлени предмети и въртящи се части могат да причинят тежки наранявания.
	Уверете се, че останалите хора спазват достатъчно безопасно разстояние.
	Спазвайте разстояние от други лица и електрически проводници.
	Внимавайте за падащи материали.
	Извършвайте дейности по поддръжката, преустройството, регулирането и почистването само при изключен двигател и извадена акумулаторна батерия.
	Литиево-йонна акумулаторна батерия
	Продуктът отговаря на приложимите европейски директиви.
	Отвор за пълнене с масло за веригата
	Посока на монтаж на режещата верига
	Дължина на рязане
	Дълга ножова греда
	Посока на въртене на макарата за корда.
	Посока на въртене на тримера за трева.

	Диаметър на макарата за корда.
	Посока на отнемане на материал
	Диаметър на режещия нож.
	Режещ нож.
	Дръжте краката си далеч от работния инструмент.
	Не използвайте режещ диск за циркуляр.
	Гарантирано ниво на звукова мощност на продукта.
	Гарантирано ниво на звукова мощност на продукта.

1 Увод

Производител:

Schepach GmbH

Günzburger Straße 69

D-89335 Ichenhausen, Германия

Уважаеми клиенти,

Желаем Ви много приятни моменти и успехи при работата с Вашия нов продукт.

Указание:

Съгласно действащия закон за продуктовата отговорност, производителят на този продукт не носи отговорност за щети, възникнали по или поради този уред, при:

- Неправилно боравене
- Неспазване на ръководството за употреба
- Ремонти от неупълномощени специалисти, явяващи се трети лица
- Монтаж и подмяна на не оригинални резервни части
- Употреба не по предназначение

Вземете под внимание:

Ръководството за употреба е съставна част от този продукт.

То съдържа важни указания относно безопасната, правилната и икономичната работа с продукта, избягването на опасности, спестяването на разходи за ремонт, намаляването на времената на престой и увеличаването на надеждността и експлоатационния живот на продукта. В допълнение към указанията за безопасност в това ръководство за употреба, задължително трябва да спазвате отнасящите се до експлоатацията на продукта предписания във Вашата страна.

Преди да използвате продукта, запознайте се с всички указания за работа и безопасност. Използвайте продукта само както е описано и за посочените области на употреба. Съхранявайте ръководството за употреба на сигурно място и предавайте всички документи, когато предавате продукта на трети лица.

2 Описание на продукта (Фиг. 1 – 6)

1. Акумулатор*
2. Задна ръкохватка
3. Превключвател за включване/изключване
4. Тръбен вал
5. Предна ръкохватка
- 5a. Гумен пръстен
- 5b. Винтове с вътрешен шестостен М5
6. Защита за краката
7. Блокировка (тръбен вал)
8. Звездовидна ръкохватка
9. Ухо за носене
10. Главен прекъсвач
11. Блокировка срещу включване
12. Индикация за състоянието на зареждане (акумулатор)
13. Преден тръбен вал (телескопична кастрчка)
14. Шина за верижен трион (направляваща шина)
15. Режеща верига
16. Маслен резервоар
17. Преден тръбен вал (ножица за жив плет)
18. Ръкохватка
19. Ножова греда
20. Преден тръбен вал (моторна коса/тример за трева)
- 20a. Винтове с вътрешен шестостен М6
21. Предпазен капак (страничен)
22. Резец за кордата
23. Капсула за макара
24. Предпазен капак (горе)
25. Режещ нож
26. Защита при транспортиране (режещ нож)
27. Защита на ножа (ножица за жив плет)
28. Защита на шина и верига
29. Ремък за носене
30. Капак
31. Гайка М10
32. Затягаща шайба
33. Поемащ шпиндел
34. Вътрешен фланец
35. Външен фланец
36. Закрепваща гайка (капак на верижното колело)
37. Капак на верижното колело
38. Винт за обтягане на веригата
39. Направляващ палец
40. Болт за опъване на веригата
41. Верижно колело
42. Регулиращ винт (смазване на режещата верига)
43. Кука на карабинер
44. Предпазна пластина
45. Бутон за освобождаване (акумулатор)
46. Приемно гнездо за акумулатор
47. Освобождаващ механизъм (макара за корда)
48. Макара за корда
49. Настройка на въгла
50. Лост за освобождаване
51. Капак
52. Механизъм за освобождаване
53. Притискаща пружина

- 54. Ухо на изхода за кордата
- 55. Вдлъбнатина
- 56. Прорез (среда на макарата за корда)
- 57. Сачмена масълонка (телескопична кастрачка)
- 58. Сачмена масълонка (ножица за жив плет)

* = не са включени задължително в обема на доставката!

3 Обем на доставката (Фиг. 1)

Поз. Брой Наименование

- 1. 2 x Акумулатор*
- 5. 1 x Предна ръкохватка
- 5а. 1 x Гумен пръстен
- 5б. 4 x Винт с вътрешен шестостен М5
- 13. 1 x Преден тръбен вал (телескопична кастрачка)
- 14. 1 x Шина за верижен трион (направляваща шина)
- 15. 1 x Режеща верига
- 17. 1 x Преден тръбен вал (ножица за жив плет)
- 20. 1 x Преден тръбен вал (моторна коса/тример за трева)
- 20а. 2 x Винт с вътрешен шестостен М6
- 21. 1 x Предпазен капак (страничен)
- 23. 1 x Капсула за макара
- 24. 1 x Предпазен капак (горе)
- 25. 1 x Режещ нож
- 26. 1 x Защита при транспортиране (режещ нож)
- 27. 1 x Защита на ножа
- 28. 1 x Защита на шина и верига
- 29. 1 x Ремък за носене
- 31. 1 x Гайка М10
- A. 1 x Ключ с вътрешен шестостен 4 mm
- B. 1 x Ключ с вътрешен шестостен 5 mm
- C. 1 x Вилкообразен ключ размер 8/10 mm
- D. 1 x Монтажен ключ (размер 19/21 mm, кръстата отвертка)
- 1 x Акумулаторен мултифункционален уред
- 1 x Ръководство за употреба

4 Употреба по предназначение

Продуктът може да бъде монтиран само към доставения двигателен блок.

Моторна коса:

Моторната коса (употреба на режещия нож) е подходяща за рязане на лек храсталак, големи плевели и подлес.

Тример за трева:

Тримерът за трева (използване на макарата за корда с режеща корда) е подходящ за косене на морави, тревни площи и леки плевели.

Ножица за жив плет:

Тази ножицата за плет е подходяща за подрязване на живи плетове и храсти.

Телескопична кастрачка (верижен трион с телескопична дръжка):

Телескопичната кастрачка е предвидена за работи по кастрене на дървета. Тя не е подходяща за продължителни работи по рязане и повалеяне на дървета, както и за рязане на различни от дърво материали.

Продуктът може да се използва само съгласно своето предназначение. Всяка различаваща се от това употреба не е по предназначение. За всякакъв вид производствени или инциденти отговорност носи потребителят/операторът, а не производителят.

Съставна част от употребата по предназначение е също и спазването на указанията за безопасност, както и ръководството за монтаж и указанията за експлоатация в ръководството за употреба.

Лицата, които обслужват и поддържат продукта, трябва да са запознати с него и да са информирани относно възможните опасности.

Промените по продукта освобождават изцяло производителя от отговорност за възникнали в резултат от това щети.

Продуктът може да се използва само с оригинални резервни части и оригинални принадлежности на производителя.

Предписанията за безопасност, работа и поддръжка на производителя, както и посочените размери в Техническите данни, трябва да бъдат спазвани.

Моля, обърнете внимание, че нашите продукти не са конструирани с предназначение за търговска, професионална или промишлена употреба. Не поемаме гаранция, ако продуктът се използва в търговски, занаятчийски или промишлени предприятия, както и при равностилни дейности.

Обяснение на сигналните думи в ръководството за употреба

ОПАСНОСТ

Сигнална дума за обозначаване на непосредствено опасна ситуация, която, ако не бъде избегната, ще доведе до смърт или сериозно нараняване.

ПРЕДУПРЕЖДЕНИЕ

Сигнална дума за обозначаване на възможна опасна ситуация, която, ако не бъде избегната, може да доведе до смърт или сериозно нараняване.

БЛАГОРАЗУМИЕ

Сигнална дума за обозначаване на потенциално опасна ситуация, която, ако не бъде избегната, може да доведе до леки или средни наранявания.

ВНИМАНИЕ

Сигнална дума за обозначаване на потенциално опасна ситуация, която, ако не бъде избегната, може да доведе до повреждане на продукта или имуществени щети.

5 Указания за безопасност

Запазете всички указания за безопасност и инструкции за бъдещи справки.

Използването в указанията за безопасност понятие „електрически инструмент“ се отнася до захранвани от мрежата електрически инструменти (с мрежов проводник) или до захранвани с акумулатор електрически инструменти (без мрежов проводник).

ПРЕДУПРЕЖДЕНИЕ

Прочетете всички указания за безопасност, инструкции, илюстрации и технически данни, предоставени с този електрически инструмент.

Пропуски при спазването на инструкциите по-долу могат да доведат до токов удар, пожар и/или тежки наранявания.

1) Безопасност на работното място

- a) Поддържайте работното си място чисто и добре осветено. Безпорядъкът или неосветените работни места могат да доведат до злополуки.
- b) **Не работете с електрически инструмент във взривоопасна среда, в която има запалими течности, газове или прахове.** Електрическите инструменти създават искри, които могат да възпламенят праха или парите.
- c) Дръжте деца и други лица далеч по време на използването на електрическия инструмент. При разсейване можете да изгубите контрол върху електрическия инструмент.

2) Безопасност при работа с електрически ток

- a) Щепселът на електрическия инструмент трябва да отговаря на контакта. Щепселът не бива да се променя по никакъв начин. Не използвайте адаптерни щепсели заедно със заземени електрически инструменти. Непроменен щепсел и подходящи контакти намаляват риска от токов удар.
- b) Избягвайте телесен контакт със заземени повърхности като тръби, отоплителни уреди, фурни и хладилници. Съществува повишен риск от токов удар, когато тялото Ви е заземено.
- c) Пазете електрическите инструменти от дъжд и влага. Проникването на вода в електрическия инструмент увеличава риска от токов удар.
- d) Не използвайте съединителния проводник не по предназначение, за носене или закачане на електрическия инструмент или за издърпване на щепсела от контакта. Пазете съединителния проводник от горещина, масло, остри ръбове или движещи се части. Повредени или усукани съединителни проводници увеличават риска от токов удар.
- e) Когато работите с електрически инструмент на открито, използвайте само удължителни линии, които също са подходящи за употреба на открито. Използването на подходяща за употреба на открито удължителна линия намалява риска от токов удар.

- f) Когато употребата на електрическия инструмент във влажна среда не може да бъде избегната, използвайте дефектнотокова защита. Използването на дефектнотокова защита намалява риска от токов удар.

3) Безопасност на хората

- a) Бъдете внимателни, обръщайте внимание на това, което правите, и подхождайте разумно към работата с електрически инструмент. Не използвайте електрически инструменти, ако сте уморени или под влиянието на наркотици, алкохол или медикаменти. Момент невнимание при използването на електрически инструмент може да доведе до сериозни наранявания.
- b) Носете лични предпазни средства и винаги предпазни очила. Носенето на лични предпазни средства, като противопрахова маска, предпазни обувки, които не се хлъзгат, каска или антифони, според вида и употребата на електрическия инструмент, намалява риска от наранявания.
- c) Избягвайте неволно включване. Уверете се, че електрическият инструмент е изключен, преди да го свържете към електрозахранването и/или акумулатора, преди да го вземете или носите. Ако при носенето на електрическия инструмент държите пръста си върху прекъсвача или свържете към електрозахранването включен електрически инструмент, това може да доведе до злополуки.
- d) Отстранете инструментите за настройка или гаечните ключове, преди да включите електрическия инструмент. Инструмент или ключ, намиращ се във въртяща се част на електрическия инструмент, може да доведе до наранявания.
- e) Избягвайте неправилна стойка на тялото. Осигурете си стабилен строеж и постоянно пазете равновесие. Така можете да контролирате електрическия инструмент по-добре при неочаквани ситуации.
- f) Носете подходящо облекло. Не носете широки дрехи или накити. Дръжте косата и облеклото си далеч от движещи се части. Широки дрехи, накити или дълги коси могат да бъдат захванати от движещи се части.
- g) Когато могат да бъдат монтирани прахоизсмукващи и прахоулавящи устройства, те трябва да са свързани и да се използват правилно. Използването на прахоизсмукващо устройство може да намали вредите за здравето поради прах.
- h) Не се поддавайте на фалшивото чувство за безопасност и не пренебрегвайте правилата за безопасност при работа с електрическите инструменти, дори ако след многократната им употреба мислите че ги познавате добре. Небрежните действия могат да доведат до тежки телесни повреди в рамките на части от секундата.

4) Употреба и боравене с електрическия инструмент

- a) Не претоварвайте електрическия инструмент. Използвайте подходящия за Вашата работа електрически инструмент. С подходящия електрически инструмент работите по-добре и по-сигурно в диапазона на работните му характеристики.

- b) **Не използвайте електрически инструмент, чийто прекъсвач е повреден.** Електрически инструмент, който не може да се включва или изключва, е опасен и трябва да бъде ремонтиран.
 - c) **Извадете щепсела от контакта и/или извадете сменяемия акумулатор, преди да извършвате настройки по уреда, да сменяте части на работния инструмент или да оставите електрическия инструмент настрана.** Тази мярка за безопасност предотвратява неумишленото включване на електрическия инструмент.
 - d) **Съхранявайте неизползваните електрически инструменти на недостъпно за деца място. Не позволявайте електрическият инструмент да бъде използван от лица, които не са запознати с него или не са прочели тези инструкции.** Електрическите инструменти са опасни, ако се използват от неопитни лица.
 - e) **Поддържайте електрическите инструменти и работния инструмент грижливо.** Проверявайте дали движещите се части функционират безупречно и не заяждат, дали няма счупени или така повредени части, че да нарушават функционирането на електрическия инструмент. Повредените части следва да бъдат ремонтирани преди използването на електрическия инструмент. Много злополуки са причинени от лошо поддържани електрически инструменти.
 - f) **Поддържайте режещите инструменти наточени и чисти.** Грижливо поддържаните режещи инструменти с остри режещи ръбове се заклинват по-малко и се водят по-лесно.
 - g) **Използвайте електрическия инструмент, работния инструмент, работните инструменти и т.н. съгласно настоящите инструкции.** При това вземайте под внимание условията на работа и действието, което трябва да се извърши. Употребата на електрически инструменти за различни от предвидените приложения може да доведе до опасни ситуации.
 - h) **Пазете дръжките и техните повърхности сухи, чисти и без масло и грес.** Хлъзгавите дръжки и техните повърхности не позволяват безопасна работа и контрол на електрическия инструмент в не-предвидени ситуации.
- d) **При неправилна употреба от акумулатора може да излезе течност. Избягвайте контакта с нея. При случаен контакт изплакнете с вода. Ако течността попадне в очите, допълнително потърсете медицинска помощ.** Излишната течност може да доведе до раздразнения или изгаряния на кожата.
 - e) **Не използвайте повредена или променена акумулаторна батерия.** Повредени или променени акумулаторни батерии могат да се държат непредсказуемо и да причинят пожар, експлозия или нараняване.
 - f) **Не излагайте акумулаторната батерия на огън или прекомерни температури.** Пожар или температури над 130 °C могат да предизвикат експлозия.
 - g) **Спазвайте всички инструкции за зареждане и никога не зареждайте акумулаторната батерия или акумулаторния инструмент извън температурния диапазон, посочен в ръководството за експлоатация.** Неправилното зареждане или зареждането извън одобренния температурен диапазон може да унищожи акумулаторната батерия и да увеличи риска от пожар.

6) Сервиз

- a) **Възлагайте ремонти по Вашия електрически инструмент само на квалифицирани специалисти и само с оригинални резервни части.** Така се гарантира, че безопасността на електрическия инструмент ще се запази.
- b) **Никога не сервизирайте повредените акумулаторни батерии.** Поддържката на акумулаторните батерии трябва да се извършва само от производителя или от оторизирани сервизни центрове.

5.1 Общи указания за безопасност

- a) **Бъдете внимателни, обръщайте внимание на това, което правите, и подхождайте разумно към работата с електрически инструмент. Не използвайте електрически инструменти, ако сте уморени или под влиянието на наркотици, алкохол или медикаменти.** Момент невнимание при използването на електрически инструмент може да доведе до сериозни наранявания.
- b) **Националните предписания могат да ограничават използването на продукта.**
- c) **Правете редовни почивки и движете ръцете си, за да стимулирате кръвообращението.**
- d) **По време на работа винаги дръжте продукта здраво с двете си ръце.** Осигурете безопасно разстояние.

5.2 Указания за безопасност за тримери за трева и моторни коси

5.2.1 Инструкция

- a) **Прочетете цялото ръководство за употреба, преди да използвате продукта.**
- b) **Продуктът не бива да се използва от лица (включително деца) с намалени физически, сетивни или умствени способности или липса на опит и познания.**
- c) **Имайте предвид, че операторът или потребителят носи отговорност за злополуки или опасности за други лица или тяхното имущество.**

5.2.2 Подготовка

- a) Преди употреба проверете захранването с напрежение и удължителния кабел за признаци на повреда или стареене. Ако кабелът се повреди по време на употреба, кабелът за свързване към мрежата трябва незабавно да се изключи от електрическата мрежа. **НЕ ДОКОСВАЙТЕ КАБЕЛА, ДОКАТО ТОЙ НЕ БЪДЕ ИЗКЛЮЧЕН ОТ ЕЛЕКТРИЧЕСКАТА МРЕЖА.** Не използвайте продукта, ако кабелът е повреден или износен.
- b) Проверете капаците и защитните устройства за повреди и правилно положение. Сменете ги, ако е необходимо.
- c) Никога не работете с продукта, когато наблизо има хора, особено деца, или животни.

5.2.3 Експлоатация

- a) Винаги носете защитни очила.
- b) Не използвайте продукта боси или със сандали. Носете здрави обувки и дълги панталони.
- c) Забранено е използването на продукта по време на гръмотевична буря – **Опасност от мълнии!**
- d) Работете само на дневна светлина или при добро изкуствено осветление.
- e) Никога не използвайте продукта с дефектни **защитни устройства** или без предпазни устройства.
- f) Дръжте ръцете и краката си далеч от въртящия се инструмент преди и след включването му.
- g) Ако попаднете на чужд предмет, незабавно изключете продукта и извадете акумулаторната батерия. Проверете продукта за повреди и направете необходимите ремонти, преди да я стартирате и да работите отново с него. Необходима е незабавна проверка, ако продуктът започне да вибрира необичайно.
- h) Вентилационните отвори трябва винаги да са чисти.

5.2.4 Поддържане в изправност и съхранение

- a) Продуктът трябва да се разедини от електрозахранването (т.е. да се отстранят свалящите се акумулатори) преди извършването на поддръжката или работите по почистване.
- b) **Не използвайте аксесоари, които не са препоръчани от производителя.** Това може да доведе до токов удар или пожар.
- c) Редовно проверявайте продукта за повреди.
- d) Поддържайте и почиствайте редовно продукта.
- e) **Съхранявайте неизползваните електрически инструменти на недостъпно за деца място. Не позволявайте електрическият инструмент да бъде използван от лица, които не са запознати с него или не са прочели тези инструкции.** Електрическите инструменти са опасни, ако се използват от неопитни лица.

5.3 Указания за безопасност за ножици за жив плет

- a) **Не използвайте ножицата за жив плет при лошо време, особено ако има опасност от гръмотевични бури.** По този начин се намалява рискът да бъдете ударени от мълния.
- b) **Дръжте всички захранващи кабели далеч от зоната на рязане.** Кабелите могат да бъдат скрити в жив плет и храсти и случайно да бъдат прерязани от ножа.
- c) **Дръжте ножицата за жив плет само за изолираните повърхности за захващане, тъй като режещият нож може да засегне скрити електропроводи или собствения ви захранващ кабел.** Съприкосновението на ножовете с проводник под напрежение може да доведе до напрежение в металните части на уреда и да причини токов удар.
- d) **Пазете всички части на тялото далеч от ножа. Не се опитвайте да отстраните отрязан материал или да задържите материала за отрязане при движещ се нож.** Ножовете продължават да се движат и след изключване на превключвателя. Момент невнимание при използването на ножицата за плет може да доведе до тежки наранявания.
- e) **Уверете се, че всички превключватели са изключени и акумулаторът е изваден, преди да отстранявате попаднали изрезки или да обслужвате продукта.** Неочакваното задействане на ножицата за жив плет при отстраняване на заклещения материал може да доведе до сериозни наранявания.
- f) **Носете ножицата за жив плет за дръжката с неподвижен нож и внимавайте да не задействате превключвателя.** Правилното носене на ножицата за жив плет намалява риска от случайно задействане и последващо нараняване от острието.
- g) **Винаги издърпвайте капака върху ножовете, когато транспортирате или съхранявате ножицата за жив плет.** Правилното боравене с ножицата за жив плет намалява риска от нараняване от ножа.

5.3.1 Указания за безопасност за ножици за жив плет с удължен обхват

- a) **Носете предпазни средства за главата, когато работите над главата с ножицата за жив плет с удължен обхват.** Падащите отломки могат да причинят сериозни наранявания.
- b) **Винаги работете с ножицата за жив плет с удължен обхват с двете си ръце.** Дръжте ножицата за жив плет с удължен обхват с двете си ръце, за да не загубите контрол.
- c) **Намалете риска от смъртоносен токов удар, като никога не използвате ножицата за жив плет с удължен обхват в близост до електрически кабели.** Контактът с или използването в близост до електропроводи може да доведе до сериозно нараняване или фатален токов удар.

5.3.2 Други указания за безопасност

- a) Винаги носете предпазни ръкавици, защитни очила, защита за слуха, здрави обувки и дълги панталони, когато работите с този продукт.
- b) Ножицата за жив плет е предназначена за работа, при която операторът стои на земята, а не на стълба или друга нестабилна повърхност.
- c) Опасност от електрически ток, дръжте на разстояние най-малко 10 м от далекопроводите.
- d) Не се опитвайте да разхлабите блокирана/заклепена ножова греда, докато не изключите продукта и не извадите акумулатора. Съществува опасност от нараняване!
- e) Ножовите трябва да се проверяват редовно за износване и да се заточват отново. Тъпите ножове претоварват продукта. Всички произтичащи от това повреди не се покриват от гаранцията.
- f) Ако сте прекъснати по време на работа с продукта, първо приключете текущата операция и след това изключете продукта.
- g) **Съхранявайте неизползваните електрически инструменти на недостъпно за деца място. Не позволявайте електрическият инструмент да бъде използван от лица, които не са запознати с него или не са прочели тези инструкции.** Електрическите инструменти са опасни, ако се използват от неопитни лица.

5.4 Указания за безопасност за телескопични кастрачки

БЛАГОРАЗУМИЕ

Дръжте ръцете си далеч от работния инструмент, когато продуктът работи.

5.4.1 Безопасност на хората

- a) Никога не използвайте уреда, докато стоите на стълба.
- b) Не се пресягайте твърде напред при използването на уреда. Винаги следете за стабилен стоеж и постоянно пазете равновесие. Използвайте включение в обема на доставката ремък за носене, за да разпределите равномерно теллото върху тялото.
- c) Не стоите под клони, които желаете да отрежете, за да избегнете наранявания поради падащи клони. Внимавайте също и за отскачащи назад клони, за да избегнете наранявания. Работете под ъгъл от ок. 60°.
- d) Обърнете внимание, че може да се стигне до откат на уреда.
- e) Поставете предпазителя на веригата при транспортиране и съхранение.
- f) Избягвайте непреднамерено пускане в експлоатация на продукта.
- g) Съхранявайте уреда извън обсега на деца.
- h) Никога не позволявайте на други хора, които не са запознати с тези указания, да използват този уред.
- i) Проверете дали режещият комплект спира да се върти, когато двигателят работи на празен ход.
- j) Проверете уреда за разхлабени крепежни елементи и повредени части.

- k) Националните предписания могат да ограничават използването на продукта.
- l) Необходимо е извършване на ежедневен инспекции преди употребата и след падане или други удари, за да се установят значителни щети или дефекти.
- m) Докато уредът работи, винаги носете здрави обувки и дълги панталони. Не използвайте продукта боси или със сандали. Избягвайте да носите свободно прилепнали дрехи или дрехи с висящи конци или връзки.
- n) Не използвайте уреда, ако сте уморени или сте под влиянието на наркотици, алкохол или медикаменти. Не използвайте уреда когато сте уморени.
- o) Поддържайте уреда, както и комплекта за рязане и предпазителя на комплекта за рязане в добро състояние за употреба.

5.4.2 Други указания за безопасност

- a) Винаги носете предпазни ръкавици, защитни очила, защита за слуха, здрави обувки и дълги панталони, когато работите с този продукт.
- b) Пазете продукта от дъжд или влага. Проникването на вода в продукта увеличава риска от токов удар.
- c) Преди употреба проверявайте безопасното състояние на уреда, особено на шината и режещата верига.
- d) Опасност от електрически ток, дръжте на разстояние най-малко 10 м от далекопроводите.

5.4.3 Употреба и боравене

- a) Никога не стартирайте уреда, преди шината, режещата верига и капака на верижното колело да бъдат монтирани правилно.
- b) Не режете лежачо на земята дърво, съотв. не се опитвайте да режете стърчащи над земята корени. Избягвайте във всеки случай навлизането на режещата верига в пръстта, в противен случай режещата верига ще се затъпи веднага.
- c) Ако случайно докоснете твърд предмет с уреда, веднага изгасете двигателя и проверете уреда за евентуални повреди.
- d) Правете редовни почивки и движете ръцете си, за да стимулирате кръвообращението.
- e) Ако работата с уреда се спира с цел поддръжка, инспекция или съхранение, изключете двигателя, извадете акумулатора и се уверете, че всички въртящи се части са спрели. Оставете уреда да изстине, преди да я проверите, настройвате и т.н.
- f) Обслужете продукта внимателно. Проверете дали движещите се части функционират безупречно и не заяждат, дали няма счупени или така повредени части, че да нарушават функционирането на продукта. Повредените части следва да бъдат ремонтирани преди използването на продукта. Много злополуки са причинени от лошо поддържани уреди.
- g) **Поддържайте режещите инструменти наточени и чисти.** Грижливо поддържаните режещи инструменти с остри режещи ръбове се заклинват по-малко и се водят по-лесно.

- h) Възлагайте ремонти по Вашия електрически инструмент само на квалифицирани специалисти и само с оригинални резервни части. Така се гарантира, че безопасността на електрическия инструмент ще се запази.

Остатъчни рискове

Продуктът е конструиран съгласно нивото на развитие на техниката и признатите правила на техника на безопасност. Въпреки това, при работа могат да възникнат отделни остатъчни рискове.

- Порезни наранявания.
- Увреждане на очите, ако не се носи предписаната защита на очите.
- Увреждане на слуха, когато не се носи предписаната защита за слуха.
- Остатъчните рискове могат да бъдат намалени, ако бъдат спазвани глави „Указания за безопасност“ и „Употреба по предназначение“, както и ръководството за употреба като цяло.
- Използвайте продукта, както е препоръчано в това ръководство за употреба. Така постигате оптимална производителност на Вашия продукт.
- Освен това, въпреки всички взети предпазни мерки, могат да съществуват неяви остатъчни рискове.

ПРЕДУПРЕЖДЕНИЕ

По време на експлоатация този електрически инструмент създава електромагнитно поле. При определени условия това поле може да наруши функционирането на активни или пасивни медицински импланти. За да се намали опасността от сериозни или смъртоносни наранявания, препоръчваме на лица с медицински импланти да се консултират със своя лекар и с производителя на медицинския имплант, преди електрическият инструмент да бъде използван.

ПРЕДУПРЕЖДЕНИЕ

В случай на продължителна работа може да се стигне до нарушения на кръвообращението (синдром на белия пръст), дължащи се на вибрации в ръцете на оператора.

Синдромът на Рейно е съдово заболяване, при което малките кръвоносни съдове на пръстите на ръцете и краката се свиват спазматично. Засегнатите участъци вече не получават достатъчно кръв и поради тази причина изглеждат много бледи. Честото използване на вибриращи продукти може да причини увреждане на нервите при лица, чието оросяване на крайниците е нарушено (например пушачи, диабетици).

Ако забележите някакво необичайно увреждане, незабавно прекратете работата си и се консултирайте с лекар.

ВНИМАНИЕ

Продуктът е част от серията 20V IXES и може да работи само с акумулатори от тази серия. Акумулаторите могат да се зареждат само със зарядни устройства от тази серия. При това съблюдавайте указанията на производителя.

ПРЕДУПРЕЖДЕНИЕ

Спазвайте указанията за безопасност и инструкциите за зареждане и правилна употреба, дадени в ръководството за експлоатация на Вашите акумулатор и зарядно устройство от серията 20V IXES. Подробно описание на процеса на зареждане и допълнителна информация можете да намерите в това отделно ръководство.

6 Технически данни

Акумулаторен мултифункционален уред	BC-MFH400-X
Напрежение на двигателя	40V (2x20V)
Тример за трева:	
Диаметър на рязане	380 mm
Дебелина на кордата	2xØ1,6 mm
Обороти на тример за трева, макс.	4000/5500/6200 min ⁻¹
Моторна коса:	
Диаметър	255 mm
Диаметър на рязане	1,4 mm
Диаметър на захвата	25,4 mm
Брой зъби	3
Обороти на моторна коса, макс.	4000/5500/6200 min ⁻¹
Ножица за жив плет:	
Диаметър на рязане	24 mm
Настройка на ъгъла на шината °	+90°/0°/-75° (165°)
Дължина на рязане	390 mm
Обороти на ножица за жив плет, макс.	880/1100/1360 min ⁻¹
Обща дължина	2,35 m
Телескопична кастрачка:	
Дължина на направляваща шина	295 mm
Дължина на рязане	254 mm
Тип на направляваща шина	AL10-39-507P
Стъпка на режещата верига	3/8"/9,525 mm
Тип на режещата верига	3/8.050-39
Дебелина на задвижващите звена	1,27 mm
Задвижващо зъбно колело	7x9,525 mm
Вместимост на резервоара за масло	140 ml
Скорост на рязане на телескопична кастрачка	12/15/18 m/s
Обща дължина	2,15 m
Тегло (без акумулатор)	
Блок на двигателя	3,37 kg
Тример за трева (приставка)	1,45 kg

Моторна коса (приставка)	1,56 kg
Ножица за жив плет (приставка)	2,17 kg
Телескопична кастрачка (приставка)	1,63 kg

Запазва се правото на технически промени!

Шум и вибрации

⚠ ПРЕДУПРЕЖДЕНИЕ

Шумът може да окаже сериозни въздействия върху Вашето здраве. Ако шумът, издаван от машината, надхвърля 85 dB, моля, Вие и хората, намиращи се в непосредствена близост до машината, носете подходящи средства за защита на слуха.

Стойностите на шум и вибрации са определени съгласно EN 62841-1.

Характеристики на шума

Тример за трева:	
Ниво на звуково налягане L_{pA}	79,8 dB
Звукова мощност L_{wA}	91,7 dB
Неопределеност на измерването K_{wA}	1,92 dB
Моторна коса:	
Ниво на звуково налягане L_{pA}	98,4 dB
Звукова мощност L_{wA}	109,3 dB
Неопределеност на измерването K_{wA}	2,39 dB
Ножица за жив плет:	
Ниво на звуково налягане L_{pA}	98,4 dB
Звукова мощност L_{wA}	109,3 dB
Неопределеност на измерването K_{wA}	2,39 dB
Телескопична кастрачка:	
Ниво на звуково налягане L_{pA}	98,4 dB
Звукова мощност L_{wA}	109,3 dB
Неопределеност на измерването K_{wA}	2,39 dB

Параметри на вибрациите

Тример за трева A_{hv}	3,196 / 3,193 m/s^2
Моторна коса A_{hv}	1,687 / 3,196 m/s^2
Ножица за жив плет A_{hv}	1,776 / 1,568 m/s^2
Телескопична кастрачка A_{hv}	1,854 / 1,738 m/s^2
Неопределеност на измерването K_{pA}	1,5 m/s^2

Посочената обща стойност на вибрациите и посочената стойност на шумовите емисии са измерени по стандартен метод на изпитване и могат да бъдат използвани за сравнение на един електрически инструмент с друг.

Посочената стойност на шумовите емисии и посочената обща стойност на вибрациите могат също да бъдат използвани за предварителна оценка на натоварването.

⚠ ПРЕДУПРЕЖДЕНИЕ

По време на действителното използване на електрическия инструмент шумовите емисии и стойността на емисиите вибрации могат да се различават от посочените стойности в зависимост от вида и начина, по който електрическият инструмент се използва, и по-специално от вида на обработвания детайл.

Опитайте се да поддържате натоварването възможно най-ниско. Примерни мерки: ограничаване на времето на работа. При това трябва да се вземат под внимание всички части на работния цикъл (например времената, през които електрическият инструмент е изключен, и такива, в които той е включен, но работи без натоварване).

7 Разопаковане

⚠ ПРЕДУПРЕЖДЕНИЕ

Продуктът и опаковъчните материали не са детска играчка!

Деца не бива да играят с пластмасови торбички, фолио и дребни части! Съществува опасност от поглъщане и задушаване!

- Отворете опаковката и внимателно извадете продукта.
- Отстранете опаковъчния материал, както и опаковъчните и транспортните осигуровки (ако има такива).
- Проверете дали обемът на доставката е пълен.
- Проверете продукта и принадлежностите за повреди от транспортирането. Незабавно съобщете на транспортната компания, с която е бил доставен продукта, за възникналите щети. По-късни рекламации не се признават.
- По възможност запазете опаковката до изтичане на гаранционния срок.
- Преди употреба се запознайте с продукта посредством ръководството за употреба.
- За принадлежности, както за износващи се и резервни части, използвайте само оригинални части. Резервни части можете да си набавите от Вашия специализиран търговец.
- При поръчки посочвайте нашия номер на артикул, както и типа и годината на производство на продукта.

8 Преди пуск в експлоатация

8.1 Наливане на масло за режещата верига (фиг. 1, 14)

ВНИМАНИЕ

Повреждане на продукта!

Ако продуктът се експлоатира без масло, с твърде малко масло или с използвано масло, това може да доведе до повреда на продукта.

- Напълнете с масло преди пускане в експлоатация. Продуктът се доставя без масло.
- Не използвайте отработено масло!
- Проверявайте нивото на маслото при всяка смяна на акумулатора.

ВНИМАНИЕ

Екологични щети!

Изтеклото масло може трайно да замърси околната среда. Течността е силно отровна и може бързо да доведе до замърсяване на водата.

- Пълнете/източвайте маслото само върху равни, твърди повърхности.
- Използвайте гърловина за зареждане или фуния.
- Събирайте източеното масло в подходящ съд.
- Незабавно извършете разлятото масло и изхвърлете парцала съгласно местните разпоредби.
- Изхвърляйте маслото съгласно местните разпоредби.

Обтягането на веригата и нейното смазване оказват значително влияние върху експлоатационния живот на режещата верига.

Режещата верига се смазва автоматично по време на работа на продукта. За да се смазва режещата верига в достатъчна степен, в резервоара винаги трябва да има достатъчно масло за режещата верига. Проверявайте количеството на маслото в резервоара за масло на редовни интервали от време.

Указания:

* = не е включен в обема на доставката!

- Капакът е снабден със защита от изпадане.
 - Пълнете верижния трион само с екологично чисто и качествено смазочно масло за верига* (съгласно RAL-UZ 48).
 - Уверете се, че капачката на резервоара за масло е поставена и затворена, преди да включите продукта.
1. Отворете резервоара за масло (16). За целта отвийте капачката на резервоара за масло (16) обратно на часовниковата стрелка.
 2. За да предотвратите изтичане на масло, използвайте фуния*.
 3. Налейте внимателно смазочното масло за верига. Капацитет на резервоара за масло: макс. 100 ml.

4. Отвийте капачката на резервоара за масло (16) по посока на часовниковата стрелка, за да затворите резервоара за масло (16).
5. Незабавно извършете евентуално разлятото масло и изхвърлете парцала* съгласно местните разпоредби.
6. За проверка на смазването на режещата верига задръжте в продукта с режещата верига над лист хартия и подайте пълна газ за няколко секунди. На хартията можете да видите дали смазването на веригата работи.

8.2 Монтиране на преден тръбен вал (13/17/20) (фиг. 1, 15)

1. Свалете предпазната капачка на избрания преден тръбен вал (13/17/20).
2. Разхлабете звездовидната ръкохватка (8).
3. Изтеглете блокировката (7) навън и я завъртете надясно или наляво до упор.
4. Нахлузете избрания преден тръбен вал (13/17/20) върху тръбния вал (4). Уверете се, че отворът съвпада с блокировката (7).
5. Въртете предния тръбен вал (13/17/20) с леки въртеливи движения, докато предният тръбен вал (13/17/20) прилегне до упор в тръбния вал (4).
6. Завъртете блокировката (7) в нейната изходна позиция. Блокировката (7) се фиксира с щракване.
7. Фиксирайте предния тръбен вал (13/17/20) със звездовидната ръкохватка (8).

8.3 Поставяне на ремъка за носене (29) (фиг. 16-18)

Указания:

Продуктът може да се използва само с ремък за носене.

Първо балансирайте продукта в изключено състояние.

1. Сложете ремъка за носене (29).
2. Нагласете дължината на ремъка така, че куката на карабинера (43) да се намира на около една длан под десния хълбок.
3. Закачете куката на карабинера (43) в ухото за носене (9).
4. Изчакайте продукта да спре да се люлее.

Указания:

Продуктът трябва едва да докосва земята с работния инструмент при нормална работна стойка.

При спешен случай предпазната пластина (44) на ремъка за носене (29) може да бъде изтеглена. Тогава продуктът се освобождава незабавно от ремъка за носене (29) и пада на земята.

⚠ ПРЕДУПРЕЖДЕНИЕ

Проверявайте редовно предпазната пластина преди всеки пуск в експлоатация!

8.4 Поставяне/изваждане на акумулаторите (1) в/от приемните гнезда за акумулатор (46) (фиг. 19)

БЛАГОРАЗУМИЕ

Опасност от нараняване!

Поставяйте акумулаторната батерия само когато акумулаторният инструмент е готов за работа.

Използвайте акумулатора

1. Поставете акумулаторите (1) в приемните гнезда за акумулатори (46). Акумулаторите (1) щракват на място.

Изваждане на акумулаторната батерия

1. Натиснете бутона за освобождаване (45) на акумулаторите (4) и изтеглете акумулаторите (1) от приемните гнезда за акумулатори (46).

8.4.1 Индикатор за състоянието на зареждане (12) (Фиг. 20)

Индикацията за състоянието на зареждане (12) дава информация за състоянието на зареждане на акумулатора (1).

Състоянието на зареждане на акумулаторната батерия се показва чрез светване на съответната светодиодна лампа.

1. Натиснете бутона върху индикацията за състоянието на зареждане (12), за да проверите състоянието на зареждане.

3 светодиода светят	Акумулаторът е напълно зареден
2 светодиода светят	Акумулаторът е частично зареден
1 светодиод свети постоянно	Акумулаторът трябва да се зареди

9 Монтаж

ОПАСНОСТ

Опасност от нараняване!

Ако се използва непълно сглобен продукт, може да се стигне до сериозни наранявания.

- Не използвайте продукта, докато не бъде напълно сглобен.
- Преди всяка употреба извършете визуална проверка, за да се уверите, че продуктът е пълен и не съдържа повредени или износени компоненти. Устройството за безопасност и защита трябва да са непокътнати.

ПРЕДУПРЕЖДЕНИЕ

Опасност от нараняване!

Изваждайте акумулатора от електрическия инструмент преди всякакви работи по електрическия инструмент (напр. поддръжка, смяна на инструмент и т.н.), както и при неговото транспортиране и съхранение. При неволно задействане на превключвателя за включване/изключване съществува опасност от нараняване.

ПРЕДУПРЕЖДЕНИЕ

Винаги се уверявайте, че работният инструмент е монтиран правилно!

- Поставете продукта върху равна повърхност. Необходим инструмент:

- Ключ за вътрешен шестостен 4 mm (A)
- Ключ за вътрешен шестостен 5 mm (B)
- Вилкообразен гаечен ключ размер 8/10 mm (C)
- Монтажен ключ (D)
- Кръстата/плоска отвертка*

* = не са включени задължително в обема на доставката!

9.1 Монтиране на предната ръкохватка (5) (фиг. 1-3)

Монтирайте предната ръкохватка (5) върху тръбния вал (4):

1. Първо освободете винтовете с вътрешен шестостен M5 (5b) и отстранете гумения пръстен (5a) на предната ръкохватка (5). Използвайте ключа за вътрешен шестостен 4 mm (A).
2. Поставете гумения пръстен (5a) върху тръбния вал (4).
3. Монтирайте защитата за краката (6) под гумения пръстен (5a). Внимавайте за това, гуменият пръстен (5a) да е разположен в прореза на защитата за краката (6).
4. Поставете предната ръкохватка (5) отгоре върху гумения пръстен (5a), така че отворите за винтовете на защитата за краката (6) и на предната ръкохватка (5) да са разположени един над друг.
5. Фиксирайте предната ръкохватка (5) с четирите винта с вътрешен шестостен M5 (5b). Използвайте ключа за вътрешен шестостен 4 mm (A). Обърнете внимание на това, защитата за краката (6) да е монтирана наляво (към оператора).

9.2 Монтиране на предпазните капаци (21/24) (фиг. 1, 4)

ОПАСНОСТ

Опасност от нараняване!

Ако се използва непълно сглобен продукт, може да се стигне до сериозни наранявания.

- Не използвайте продукта, докато не бъде напълно сглобен.
- Преди всяка употреба извършете визуална проверка, за да се уверите, че продуктът е пълен и не съдържа повредени или износени компоненти. Устройството за безопасност и защита трябва да са непокътнати.

1. Монтирайте двата предпазни капача (21/24) на предвидените за целта държачи на предния тръбен вал (20).
2. Закрепете двата предпазни капача (21/24) с двата винта с вътрешен шестостен M6 (20a). Използвайте ключа за вътрешен шестостен 5 mm (B).

9.3 Монтиране/демонтиране на капсула за макара (23) (фиг. 1, 5-7)

Предният тръбен вал за моторна коса / тример за трева (20) може да бъде използван като тример за трева с капсулата за макара (23).

1. Демонтирайте гайката M10 (31) и капака (30) от поемачия шпиндел (33). Внимание Лява резба! Използвайте монтажния ключ (D).
2. Гайката M10 (31) и капакът (30) не са необходими за монтажа на капсулата за макара (23). Вътрешният фланец (34) и затягащата шайба (32) остават върху поемачия шпиндел (33).
3. Задръжте вътрешния фланец (34) чрез външния фланец (35) с помощта на ключ за вътрешен шестостен 5 mm (B).
4. Въртете капсулата за макара (23) обратно на часовниковата стрелка върху поемачия шпиндел (33) и по този начин закрепете на ръка капсулата за макара (23) върху поемачия шпиндел (33).
5. Демонтажът на капсулата за макара (23) се извършва в обратен ред.

Обърнете внимание, че посоката на въртене на капсулата за макара (23) трябва да съвпада с посоката на стрелката върху предпазния капак (21) (фиг. 4).

9.4 Монтиране/демонтиране на режещ нож (25) (фиг. 1, 8, 9)

Предният тръбен вал за моторна коса / тример за трева (20) може да бъде използван като моторна коса с режещия нож (25).

1. Демонтирайте гайката M10 (31), капака (30) и затягащата шайба (32) от поемачия шпиндел (33). Внимание Лява резба! Използвайте монтажния ключ (D).
2. Вътрешният фланец (34) остава върху поемачия шпиндел (33).
3. Поставете режещия нож (25) върху вътрешния фланец (34). Обърнете внимание, че посоката на въртене на режещия нож (25) трябва да съвпада с посоката на стрелката върху предпазния капак (21) (фиг. 4).
4. След това поставете затягащата шайба (32) и капака (30) върху поемачия шпиндел (33).
5. Закрепете режещия нож (25) с гайката M10 (31).
6. Затегнете здраво гайката M10 (31) с монтажния ключ (D). За целта задръжте вътрешния фланец (34) чрез външния фланец (35) с помощта на ключа за вътрешен шестостен 5 mm (B).
7. Отстранете защитата на ножа (27) от режещия нож (25).
8. Демонтажът на режещия нож (25) се извършва в обратен ред.

9.5 Монтиране на шината за верижен трион (14) и режещата верига (15) (Фиг. 1, 10-13)

⚠ ПРЕДУПРЕЖДЕНИЕ

Опасност от нараняване при работа с верижния трион или с режещата верига!

- Носете ръкавици, устойчиви на срязване.

ВНИМАНИЕ

Тъпите ножове претоварват продукта! Не използвайте продукта с дефектно или силно износено режещо приспособление.

Указания:

- Новата режеща верига се удължава и трябва често да бъде обтягана. След всеки разрез проверявайте редовно обтягането на веригата и я донастройвайте.
- Използвайте само режещи вериги и направляващи шини, предназначени за този продукт.

⚠ БЛАГОРАЗУМИЕ

Неправилно монтираната режеща верига води до неконтролируемо поведение на продукта при рязане!

При монтажа на режещата верига спазвайте предписаната посока на движение!

1. Завертете закрепващата гайка (36) обратно на часовниковата стрелка, за да свалите капака на верижното колело (37). Използвайте вилкообразния гаечен ключ размер 8/10 mm (C).
2. Завертете винта за обтягане на веригата (38) обратно на часовниковата стрелка, за да разхлабите обтягането на веригата. Използвайте монтажния ключ (D).
3. Разположете режещата верига (15) в примка, така че режещите ръбове да са подравнени по посока на часовниковата стрелка. За да подравните режещата верига (15), ориентирайте се по символите (стрелки) над верижното колело (41).
4. Поставете режещата верига (15) в жлеба на шината за верижен трион (14).
5. Прокарайте режещата верига (15) около верижното колело (41) и проверете подравняването на режещата верига (15).
При това внимавайте зъбите на режещата верига (15) да се захванат сигурно във верижното колело (41).
6. Поставете шината за верижен трион (14) върху направляващия палец (39) и върху болта за обтягане на веригата (40). Направляващия палец (39) трябва да се намира в продълговатия отвор, а болтът за обтягане на веригата (40) – в долния отвор на шината за верижен трион (14).
7. Поставете отново капака на верижното колело (37).
8. Затегнете на ръка закрепващата гайка (36) по посока на часовниковата стрелка.

9. Проверете отново прилягането на режещата верига (15) и отбегнете режещата верига, както е описано в 9.6.

Указание:

Едва след окончателното регулиране на обтягането на веригата затегнете здраво закрепващата гайка.

9.6 Обтягане на режещата верига (15) (фиг. 1, 10, 13, 14)

⚠ ПРЕДУПРЕЖДЕНИЕ

Опасност от нараняване поради отскачане на режещата верига!

Недостатъчно опънатата верига на триона може да отскочи по време на работа и да доведе до наранявания.

- Проверявайте често обтягането на шината за верижния трион.
- Обтягането на веригата е недостатъчно, ако задвижващите звена излизат извън канала от долната страна на направляващата шина.
- Натегнете правилно веригата на триона, ако обтягането на веригата е твърде слабо.

1. Разхлабете закрепващата гайка (36) с вилкообразния гаечен ключ размер 8/10 mm (C) с няколко оборота.
2. Регулирайте обтягането на веригата с винта за обтягане на веригата (38). Използвайте монтажния ключ (D).
 - По посока на часовниковата стрелка – увеличаване на обтягането на веригата
 - Обратно на часовниковата стрелка – намаляване на обтягането на веригата

Режещата верига (15) не трябва да провисва, а трябва да може в центъра на шината за верижен трион (14) да се издърпа на 1-2 милиметра от шината за верижен трион (14).

1. Завъртете режещата верига (15) с ръка, за да проверите дали се движи гладко. Тя трябва да се плъзга свободно в шината за верижен трион (14).
2. Затегнете отново закрепващата гайка (36).

Режещата верига е правилно опъната, когато не провисва при шината за верижен трион и може да бъде издърпана докрай с ръкавица. При издърпване на режещата верига със сила на издърпване 9 N (приблизително 1 kg), режещата верига и шината за верижен трион не трябва да са на разстояние по-голямо от 2 mm.

Указание:

- Обтягането на новата верига трябва да се провери и регулира след няколко минути работа.
- Натягането на режещата верига трябва да се извършва на чисто място, без стърготини и други подобни.
- Правилното опъване на режещата верига е за безопасността на потребителя и намалява или предотвратява износването и повредата на веригата.
- Препоръчваме на потребителя да провери обтягането на веригата, преди да започне работа за първи път. Режещата верига е правилно опъната,

когато не провисва от долната страна на направляващата и може да бъде издърпана докрай с ръкавица.

ВНИМАНИЕ

При работа с режещата верига се нагрява и в резултат на това леко се разширява. Това "удължаване" може да се очаква, особено при нови режещи вериги.

10 Управление

ВНИМАНИЕ

Преди пуск в експлоатация, е необходимо да го сглобите напълно!

⚠ ПРЕДУПРЕЖДЕНИЕ

Опасност от нараняване!

Превключвателят за включване/изключване и защитният изключвател не трябва да се фиксират!

- Не работете с продукта, ако превключвателите са повредени. Превключвателят за включване/изключване и защитният изключвател трябва да изключват продукта след пускането му.
- Преди всяка употреба се уверявайте, че продуктът е изправен.

⚠ ПРЕДУПРЕЖДЕНИЕ

Възможни са токов удар и повреда на продукта!

Досегът с линия под напрежение по време на рязане може да доведе до токов удар. Рязането на чужди предмети може да доведе до повреда на ножовата гредка.

- Преди да започнете да режете, прегледайте живия плет и храстите за скрити предмети, като жици под напрежение, телени огради и опори за растения

ВНИМАНИЕ

Уверете се, че температурата на околната среда по време на работа не надвишава 50 °C и не пада под -20 °C.

ВНИМАНИЕ

Продуктът е част от серията 20V IXES и може да работи само с акумулатори от тази серия. Акумулаторите могат да се зареждат само със зарядни устройства от тази серия. При това съблюдавайте указанията на производителя.

⚠ ОПАСНОСТ

Опасност от нараняване!

Ако продуктът е заклещен, не се опитвайте да го издърпате със сила.

- Изключете двигателя.
- Използвайте лост или клин, за да освободите продукта.

ПРЕДУПРЕЖДЕНИЕ

Проверявайте редовно предпазните устройства преди всеки пуск в експлоатация. Дефектните предпазни устройства могат да доведат до сериозни наранявания!

10.1 Включване/изключване на продукта (Фиг. 1)

ПРЕДУПРЕЖДЕНИЕ

Опасност от нараняване поради откат!

– Никога не използвайте продукта с една ръка!

Указания:

С превключвателя за включване/изключване можете да регулирате безстепенно оборотите. Колкото повече натискате превключвателя за включване/изключване, толкова по-високи са оборотите.

Преди да включите, се уверете, че продуктът не докосва никакви предмети.

При използване на моторната коса (20):

1. Отстранете защитата при транспортиране (26) от режещия нож (25).

При използване на ножицата за жив плет (17):

1. Издърпайте защитата на ножа (27) от ножовата греда (19).

При използване на телескопичната кастрачка (13):

1. Проверете дали в резервоара за масло (16) има масло за режещата верига.
2. Напълнете масло за режещата верига, преди резервоарът за масло (16) да е празен, както е описано в 8.1.
3. Издърпайте предпазителя шината и на веригата (28) от шината за верижен трион (14).

Оборотите може да се променят и по време на работа.

Можете да избирате между 3 настройки на скоростта:

Бавно	Средно	Бързо

Включване

1. Натиснете главния прекъсвач (10), докато светодиодът светне.
2. Изберете настройката на скоростта.
3. Дръжте продукта с лявата си ръка за предната ръкохватка (5) и с дясната ръка за задната ръкохватка (2). Палецът и пръстите трябва да държат здраво ръкохватките (2, 5).
4. Обхванете блокировката срещу включване (11) на задната ръкохватка (2).
5. Задръжте блокировката срещу включване (11) натисната.
6. За включване на продукта натиснете превключвателя за включване/изключване (3) с палеца.

Указания:

Не е необходимо да държите блокировката за включване натисната след стартиране на продукта. Блокировката за включване е предназначена да предотврати случайното стартиране на продукта.

Ако не използвате продукта, светодиодът на главния прекъсвач остава да свети в продължение на 1 минута. След това продуктът се изключва автоматично.

Изключване

1. За изключване пуснете превключвателя за включване/изключване (3).
2. Натиснете главния прекъсвач (10), докато светодиодът изгасне.
3. След всяка работа с продукта поставяйте предоставените защита при транспортиране (26), предпазител на шината и веригата (28) и защита на ножа (27).

10.2 Защита срещу претоварване

Ако батерията е претоварена, тя се изключва автоматично. След известно време на охлаждане (различно във времето) продуктът може да се включи отново.

11 Указания за работа

ОПАСНОСТ

Опасност от нараняване!

Този раздел обхваща основната техника на работа с продукт.

Предоставената тук информация не може да замени дългогодишното обучение и опит на специалист.

Избягвайте работа, за която нямате достатъчна квалификация!

Невнимателното боравене с продукта може да доведе до сериозни наранявания или дори до смърт!

БЛАГОРАЗУМИЕ

След изключване продуктът продължава да работи. Изчаквайте докато продуктът спре напълно.

Указания:

Преди да включите, се уверете, че продуктът не докосва никакви предмети.

Известно количество шумово замърсяване от този продукт е неизбежно. Извършвайте шумните работи през допустимите и предназначения за това часове на деня. Спазвайте периодите на почивка, ако е необходимо.

С работния инструмент обработвайте само чисти, равни площи.

Инспектирайте внимателно площта за косене и отстранете всички чужди тела.

Избягвайте удари в камъни, метал или други препятствия.

Работният инструмент би могъл да се повреди и съществува опасност от откат.

- Носете препоръчителните предпазни средства.

- Следете за безопасно разстояние на други лица до Вашата работна зона. Всеки, който влиза в работната зона, трябва да носи лични предпазни средства. Отчупени парчета от обработваната повърхност или счупени работни инструменти могат да отлетят настрани и да причинят наранявания дори и извън пряката работна зона.
- Ако попаднете на чужд предмет, незабавно изключете продукта и извадете акумулаторната батерия. Проверете продукта за повреди и направете необходимите ремонти, преди да я стартирате и да работите отново с него. Необходима е незабавна проверка, ако продуктът започне да вибрира необичайно.
- **Дръжте електроинструмента за изолираните повърхности на ръкохватката, когато извършвате работи, при които сменяемият инструмент може да докосне скрити електрически проводници.** Контактът с проводник под напрежение може да постави под напрежение също и метални части от уреда и да доведе до токов удар.
- Забранено е използването на продукта по време на гръмотевична буря – **Опасност от мълнии!**
- Преди всяка употреба проверявайте продукта за очевидни дефекти, като разхлабени, износени или повредени части.
- Включете продукта и едва след това се приближете до обработвания материал.
- Не оказвайте прекалено силен натиск върху продукта. Оставете продукта да свърши работата си.
- **По време на работа винаги дръжте продукта здраво с двете си ръце.** Осигурете безопасно разстояние.
- Избягвайте неправилна стойка на тялото.
- Проверете удобната позиция на ремъка за носене, която улеснява държането на продукта.

11.1 Моторна коса/тример за трева

ВНИМАНИЕ

При работа с продукта всички предпазни капаци трябва да са монтирани!

Указание:

Редовно проверявайте найлоновата корда за повреди и дали режещата корда все още е с дължината, определена от резаца за кордата.

- Не дръжте работния инструмент под ъгъл.
- Тревата се коси най-добре, когато е суха и не много висока.
- Избягвайте контакт с твърди препятствия (камъни, стени, огради и др.).
- Не използвайте продукта, за да режете диви храсти или подлес.
- По технически причини в хода на работата мокра трева и плевели се навиват около задвижващата ос под предпазния капак (21). Отстранявайте ги, тъй като в противен случай двигателят преграбва поради твърде голямо триене (фиг. 21).

11.1.1 Удължаване на режещата корда (Фиг. 1, 22, 31)

Тримерът за трева се доставя със заредена макарата за корда (48).

По време на работата кордата се износва.

За да се подаде нова корда, натиснете енергично към земята освобождаващия механизъм (47) на макарата за корда (48) при работещ двигател.

Ако кордата първоначално е по-дълга от определения кръг на рязане, тя автоматично се скъсява до правилната дължина с помощта на резаца за кордата (22).

Указания:

Редовно проверявайте найлоновата корда за повреди и дали режещата корда все още е с дължината, определена от резаца за кордата.

Ако краят на кордата не се вижда:

1. Сменете макарата за корда (48), както е описано в 13.1.1.

11.1.2 Рязане на трева (Фиг. 23)

1. Косете тревата, завъртайки продукта надясно и наляво.
2. Косете бавно и дръжте продукта наклонен напред на около 30°.
3. Косете дългата трева на пластове отгоре надолу.

11.2 Ножица за жив плет

11.2.1 Настройка на ъгъла (фиг. 1, 24-26)



ПРЕДУПРЕЖДЕНИЕ

Изключете продукта и извадете акумулатора!

Ножицата за жив плет (17) може да бъде нагласена към условията на работа чрез завъртане на режещата глава от +90° до -75°.

1. Натиснете двата лоста за освобождаване (49) на ръкохватката (18) и настройте желаната позиция.
2. За целта използвайте ръкохватката (18).
3. Отпуснете двата лоста за освобождаване (49), докато те се фиксират в зъбното зацепване.
4. Преди пуск в експлоатация проверете дали лостовете за освобождаване (49) са фиксирани правилно.

ВНИМАНИЕ

Работният инструмент може да се използва само когато и двата лоста за освобождаване са фиксирани!

11.2.2 Техники на рязане

- Предварително изрежете дебелия клон с клонорезака.
- Двустранната ножева греда позволява рязане в двете посоки или чрез осцилиране от едната към другата страна.
- При вертикално рязане движете продукта равномерно напред или дъгообразно нагоре и надолу.

- Когато подрязвате хоризонтално, движете продукта във формата на полумесец към края на живия плет, така че отрязаните клончета да паднат на земята.
- За да получите дълги и прави линии, е препоръчително да опънете шнуровете.

11.2.3 Подрязване на живи плетове

Препоръчително е живият плет да се подрязва в трапецовидна форма, за да се предотврати оголването на долните клони. Това съответства на естествения растеж на растенията и позволява на живите плетове да се развиват оптимално. При рязането се отрязват само новите едногодишни летораста, което води до гъсто разклоняване и добра защита на личното пространство.

- Първо подрежете страните на живия плет. За целта движете продукта от долу нагоре по посока на растежа. Ако режете от горе надолу, по-тънките клони се преместват навън, което може да доведе до появата на тънки места или дупки.
- След това отрежете горния край прав, във формата на покрив или кръгъл, в зависимост от предпочитанията ви.
- Подрязвайте младите растения до желаната форма. Основният летораст трябва да остане непокътнат, докато живият плет не достигне планираната височина. Всички останали издънки се режат наполовина.

11.2.4 Подрязване в точния момент

- Широколистен плет: юни и октомври
- Иглолистен плет: април и август
- бързорастящ плет: от май припл. на всеки 6 седмици

Внимавайте за мътещи птици в плета. Тогава отложете подрязването на плета или изключете тази част.

11.3 Телескопична кастрачка

⚠ ОПАСНОСТ

Опасност от нараняване!

Ако продуктът е заклещен, не се опитвайте да го издърпате със сила.

- Изключете двигателя.
- Използвайте лост или клин, за да освободите продукта.

⚠ ОПАСНОСТ

Внимавайте за падащи клони и не се спъвайте.

- Режещата верига трябва да е достигнала максималната скорост, преди да започнете рязането.
- Имате по-добър контрол, когато режете с долната страна на шината (с издърпваща верига).
- Режещата верига не трябва да докосва земята или друг предмет по време на или след рязане.
- Уверете се, че режещата верига не се е заклещила в разреза на триона. Клонът не трябва да се чупи или раздробява.

- Също така спазвайте предпазните мерки срещу обратен удар (вижте инструкциите за безопасност).
- Премахнете клоните, които висят надолу, като направите разрез над клона.
- Разклонените клони се отрязват поотделно.

11.3.1 Автоматично смазване на режещата верига (фиг. 1, 14)

Напълнете резервоара за масло (16), както е описано в 8.1.

С регулиращия винт (42) можете да намалите или увеличите количеството масло.

Използвайте монтажния ключ (D).

- По часовниковата стрелка - количеството масло се намалява (-)
- Обратно на часовниковата стрелка - количеството масло се увеличава (+)

11.3.2 Техники на рязане

⚠ ПРЕДУПРЕЖДЕНИЕ

Никога не заставайте непосредствено под клона, който желаете да отрежете!

Опасността от неочаквано падане на клона върху Вас е много голяма.

В общия случай се препоръчва да поставяте продукта под ъгъл от 60° към клона.

Дръжте продукта по време на процеса на рязане здраво с двете ръце и постоянно пазете равновесие и добър стоеж.

Отрязване на малки клони (фиг. 27):

Поставете опорната повърхност на триона към клона, за да избегнете резки движения на триона при започването на рязането. Водете триона с лек натиск от горе надолу през клона.

Внимавайте за преждевременно пречупване на клона, ако не сте преценили правилно размера и теглото му.

Отрязване на по-големи клони (фиг. 28):

При по-големи клони за контролирано отрязване първо правете облекчаващ разрез. За целта направете разрез в долната една трета на клона (с горната страна на шината). След това режете от горе надолу (с долната страна на шината) над първия разрез.

Отрязване на части (фиг. 29):

Отрязвайте големи или дълги клони на части, за да имате контрол над мястото на падане.

- Отрязвайте първо долните клони на дървото, за да улесните падането на отрязаните клони.
- След приключване на разреза внезапно теглото на триона се увеличава за оператора, тъй като трионът вече не се поддържа върху клона. Съществува опасността от загуба на контрол над продукта.
- Изтегляйте триона само с движещ се верига от разреза, за да избегнете заклещване.
- Не режете с върха на работния инструмент.
- Не режете удебеления издатък на клоните, тъй като това затруднява оздравяването на дървото.

11.4 След използване

- Винаги изключвайте продукта, преди да го поставите, и изчакайте, докато продуктът спре.
- Свалете акумулаторите.
- След всяка работа с продукта поставяйте предпазителя на шината и веригата или защита на ножа.
- Оставете продуктът да се охлади.

12 Почистване

ПРЕДУПРЕЖДЕНИЕ

Ремонтните работи и работите по поддръжката, които не са описани в това ръководство за употреба, трябва да се извършват от специализиран сервиз. Използвайте само оригинални резервни части.

Съществува опасност от злополука! Извършвайте работи по поддръжка и почистване по правило със свален акумулатор. Съществува опасност от нараняване! Винаги оставайте продуктът да се охлади преди поддръжка и почистване. Елементите на двигателя са горещи. Съществува опасност от нараняване и изгаряне!

Продуктът може да се стартира неочаквано, което да доведе до наранявания.

- Отстранете акумулатора.
- Оставете продукта да изстине.
- Отстранете работния инструмент.

ПРЕДУПРЕЖДЕНИЕ

Опасност от нараняване при работа с верижния трион или с режещата верига!

- Носете ръкавици, устойчиви на срязване.

1. Изчакайте всички движещи се части да спрат.
2. Препоръчваме да почиствате продукта веднага след всяка употреба.
3. Пазете дръжките и техните повърхности сухи, чисти и без масло и грес. Хлъзгавите дръжки и техните повърхности не позволяват безопасна работа и контрол на електрическият инструмент в непредвидени ситуации.
4. Ако е необходимо, почиствете дръжките с влажна кърпа* със сапунена.
5. В никакъв случай за почистване не потапяйте продукта във вода или други течности.
6. Не пръскайте продукта с вода.
7. Поддържайте предпазните приспособления, вентилационните процепи и корпуса на двигателя възможно най-чисти от прах и замърсявания. Избърсвайте продукта с чиста кърпа* или го продухвайте със състен въздух* под ниско налягане. Препоръчваме да почиствате продукта веднага след всяка употреба.
8. Вентилационните отвори трябва винаги да са чисти.

9. Не използвайте почистващи препарати или разтворители; те биха могли да разядат пластмасовите части на продукта. Внимавайте за това, да не може да попадне вода във вътрешността на продукта.

12.1 Ножица за жив плет

1. Почиствайте ножовата греда с омаслена кърпа след всяка употреба.
2. Намазвайте ножовата греда с масло след всяка употреба, като използвате кутията с масло или спрей.

12.2 Телескопична кастрачка

1. Почиствайте режещата верига с четка* или ръчна четка*, без течности.
2. Почистете жлеба на шината за верижен трион с помощта на четка или със състен въздух.
3. Почистете верижното колело.

13 Поддръжка

ПРЕДУПРЕЖДЕНИЕ

Ремонтните работи и работите по поддръжката, които не са описани в това ръководство за употреба, трябва да се извършват от специализиран сервиз. Използвайте само оригинални резервни части.

Съществува опасност от злополука! Извършвайте работи по поддръжка и почистване по правило със свален акумулатор. Съществува опасност от нараняване! Винаги оставайте продуктът да се охлади преди поддръжка и почистване. Елементите на двигателя са горещи. Съществува опасност от нараняване и изгаряне!

Продуктът може да се стартира неочаквано, което да доведе до наранявания.

- Отстранете акумулатора.
- Оставете продукта да изстине.
- Отстранете работния инструмент.

- Преди всяка употреба проверявайте продукта за очевидни дефекти, като разхлабени, износени или повредени части.
- Проверете капачите и защитните устройства за повреди и правилно положение. Сменете ги, ако е необходимо.
- Необходимо е редовно, внимателно поддържане в изправност, за да се гарантира нивото на безопасност и непроменена работа на продукта.
- Поставете продукта върху равна, хоризонтална повърхност.
- Не пръскайте продукта с вода.
- От съображения за сигурност подменяйте износени или повредени части.
- Работите, които не са описани в настоящото ръководство за употреба, трябва да се извършват само в оторизиран специализиран сервиз.

Указания:

Обслужете продукта внимателно. Проверете дали движещите се части функционират безупречно и не заяждат, дали няма счупени или така повредени части, че да нарушават функционирането на продукта. Повредените части следва да бъдат ремонтирани преди използването на продукта.

13.1 Моторна коса/тример за трева

13.1.1 Смяна на макарата за корда (48) (фиг. 1, 30-34)

1. Демонтирайте капсулата за макара (23), както е описано в 9.3.
2. Отворете капсулата за макара (23), като стиснете силно едновременно двата механизма за освобождаване (52) на капсулата за макара (23).
3. Свалете капака (51) с притискащата пружина (54) на капсулата за макара (23) и извадете макарата за корда (48).
4. Издърпайте края на кордата на макарата за корда (48) от ушите на изхода на корда (55).
5. Отстранете всички остатъци от корда от капсулата за макара (23).
6. Вземете новата макара за корда (48) и развийте по 10 cm от двете корди.
7. Захванете двете корди в срещуположните вдлъбнатини (55) в макарата за корда (48) (фиг. 33).
8. Поставете новата макара за корда (48) в капсулата за корда (23).
Страната на макарата за корда (48), върху която посоката на движение е обозначена със стрелки, трябва да бъде видима след поставянето.
9. Макаратата за корда (48) трябва да бъде поставена така, че вдлъбнатините (55) в макарата за корда (48) да съвпадат с ушите на изхода за корда (54), за да е възможно лесно вдвяване на кордата.
10. Поставете двете корди в съответните уши на изхода за корда (54).
11. Завъртете леко макарата за корда (48) напред-назад, докато вградените фиксиращи стъпала на макарата за корда (48) се плъзнат във фиксиращите стъпала на капсулата за макара (23).
Така се предотвратява неволно разместване.
12. Поставете отново капака (51) с притискащата пружина (53) върху капсулата на макарата (23).
Уверете се, че механизмите за освобождаване (52) на капака (51) пасват точно в прорезите на капсулата за макара (23). Фиксира се с щракване.

Указания:

За да се подаде нова корда, натиснете енергично към земята освобождаващия механизъм (47) на макарата за корда (48) при работещ двигател (фиг. 22).

Ако първоначално кордата е по-дълга от определения кръг на рязане, тя автоматично се скъсява до правилната дължина с помощта на резеца за кордата (22).

13.1.2 Смяна на кордата в макарата за корда (48) (фиг. 30-34)

Алтернативно можете да смените кордата в макарата за корда.

1. Демонтирайте капсулата за макара (23), както е описано в 9.3.
2. Отворете капсулата за макара (23), като стиснете силно едновременно двата механизма за освобождаване (52) на капсулата за макара (23).
3. Свалете капака (51) с притискащата пружина (53) на капсулата за макара (23) и извадете макарата за корда (48).
4. Издърпайте краищата на кордата на макарата за корда (48) от ушите на изхода на корда (54).
5. Отстранете всички остатъци от корда от капсулата за макара (23) и макарата за корда (48).
6. Прегънете новата корда в средата (на ок. 2 метра) и вкарайте прегънатата част на кордата в един от прорезите (56) на средното ребро на макарата за корда (48).
Сега единият край на кордата трябва да се намира в долната камера, а другият край – в горната камера на макарата за корда (48).
7. Навийте двата края на кордата по посока на стрелката „LH WIND LINE“, посочена от горната страна на макарата за корда (48).
8. Вземете макарата за корда (48) и развийте по 10 cm от двете корди.
9. След това захванете двете корди в срещуположните вдлъбнатини (55) в макарата за корда (48).
10. Процедирайте, както е описано в 13.1.1, точка 8.

13.1.3 Допълнително заточване на резеца за кордата (22) (фиг. 1, 35)

Необходим инструмент:

Включени в обема на доставката

- Кръстата отвертка (D)
- Плоска пила*

* = не е включен в обема на доставката!

Резецът за кордата (22) може да се изхаби с времето.

1. Ако установите това, разхлабете двата винта, с които резецът за кордата (22) е закрепен към предпазния капак (21). Използвайте кръстатата отвертка (D).
2. Закрепете резеца за кордата (22) в менгеме.
3. Шлайфайте ръба на резеца за кордата (22) с плоска пила и внимавайте да запазите ъгъла на режещия ръб.
4. Монтирайте отново резеца за кордата (22) на предпазния капак (21).

Указания:

Сменяйте или заточвайте резеца за кордата в края на всеки сезон за косене, съотв. при нужда.

13.1.4 Шлайфане на режещия нож (25) (фиг. 1)

Указание:

При минимално изхбяване можете сами да заточите остриетата.

Необходим инструмент:

* = не е включен в обема на доставката!

- Плоска пила*
- Менгеме*

1. Демонтирайте режещия нож (25), както е описано в 9.4.
2. Закрепете режещия нож (25) в менгеме.
3. Шлайфайте и 3-те остриета на режещия нож (25) с плоска пила и внимавайте да запазите ъгъла на режещия ръб (~ 25°). Пилете само в една посока.
4. Сменете острието най-много след пет допълнителни заточвания.

При силно износване или отчупени остриета сменете режещия нож (25).

Небалансиран режещ нож води до силно вибриране на моторната коса/тримера за трева (20); това поражда опасност от нараняване!

13.2 Ножица за жив плет

1. Проверете дали винтовете на ножовата греда са затегнати.
2. Можете сами да изгладите леките вдлъбнатини по режещите зъби. За целта издърпайте режещите ръбове с помощта на камък за точене. Само остри режещи зъби осигуряват добра производителност на рязане.
3. Тъпите, огънати или повредени ножови греди трябва да се сменят.

13.2.1 Смазване на редуктора и на механизма за настройка на ъгъла (49) (фиг. 36)

Указания:

Смазвайте редуктора на всеки 10 до 20 работни часа. Напълнете само малко грес. В никакъв случай не препълвайте!

1. Поставете такалемита (не е включен в обема на доставката) на сачмената масълонка (58).
2. Вкарайте по макс. един ход обикновена грес в сачмената масълонка (58).
3. Смазвайте механизма за настройка на ъгъла (49) и ножовата греда (19) с безвредно за околната среда смазочно масло.

13.3 Телескопична кастрачка

⚠ ПРЕДУПРЕЖДЕНИЕ

Опасност от нараняване при работа с верижния трион или с режещата верига!

– Носете ръкавици, устойчиви на срязване.

13.3.1 Проверка на верижно колело (41) (фиг. 1, 10, 11, 13)

1. Завъртете закрепващата гайка (36) обратно на часовниковата стрелка, за да свалите капака на верижното колело (37). Използвайте вилкообразния гаечен ключ размер 8/10 mm (C).
2. Завъртете винта за обтягане на веригата (38) обратно на часовниковата стрелка, за да разхлабите обтягането на веригата. Използвайте монтажния ключ (D).
3. Свалете шината за верижен трион (14) и режещата верига (15).
4. Проверете следите от преминаване върху верижното колело (41) с помощта на тестов шаблон (не е включен в обема на доставката).
5. Ако следите от преминаване са по-дълбоки от 0,5 mm, не използвайте продукта и се консултирайте със специализиран търговец. Зъбното колело (41) трябва да се смени.
6. Монтирайте шината за верижен трион (14) и режещата верига (15) отново, както е описано в 9.5.

13.3.2 Проверка на шината за верижен трион (14) (фиг. 1, 10, 11, 13)

1. Завъртете закрепващата гайка (36) обратно на часовниковата стрелка, за да свалите капака на верижното колело (37). Използвайте вилкообразния гаечен ключ размер 8/10 mm (C).
2. Завъртете винта за обтягане на веригата (38) обратно на часовниковата стрелка, за да разхлабите обтягането на веригата. Използвайте монтажния ключ (D).
3. Свалете шината за верижен трион (14) и режещата верига (15).
4. Измерете дълбочината на жлеба на шината за верижен трион (14) с помощта на измервателната линейка на уреда за заточване (не е включен в обема на доставката).
5. Шината за верижен трион (14) трябва да се смени, ако е налице някое от следните обстоятелства:
 - Шината за верижен трион е повредена.
 - Измерената дълбочина на жлеба е по-малка от минималната дълбочина на жлеба на шината за верижен трион (2 mm).
 - Жлебът на шината за верижен трион е стеснен или разширен.
6. Монтирайте шината за верижен трион (14) и режещата верига, както е описано в 9.5.

13.3.3 Смяна на шината за верижен трион (14) (фиг. 1, 10, 11, 13)

1. Завъртете закрепващата гайка (36) обратно на часовниковата стрелка, за да свалите капака на верижното колело (37). Използвайте вилкообразния гаечен ключ размер 8/10 mm (C).
2. Завъртете винта за обтягане на веригата (38) обратно на часовниковата стрелка, за да разхлабите обтягането на веригата. Използвайте монтажния ключ (D).
3. Свалете шината за верижен трион (14) и режещата верига (15).

4. Сменете шината за верижен трион (14) и монтирайте шината за верижен трион (14) и режещата верига (15), както е описано в 9.5.

13.3.4 Смяна на режещата верига (15) и разработване (фиг. 10-13)

⚠ ОПАСНОСТ

Възможни са сериозни наранявания поради скъсване или отскачане от режещата верига!

- Никога не закрепвайте нова режеща верига към износено верижно колело или към повредена или износена направляваща шина. Режещата верига може да изскочи или да се скъса.

- Използвайте само режещи вериги и направляващи шини, предназначени за този продукт.
 - Преди да смените режещата верига, почистете жлеба на шината за верижния трион, тъй като при наличие на замърсяване верижният трион може да изскочи от шината. Отлаганията могат да попият и маслото на веригата. В резултат на това маслото за веригата не достига до долната страна на релсата или достига само в малка степен и смазването е възпрепятствано.
1. Завъртете закрепващата гайка (36) обратно на часовниковата стрелка, за да свалите капака на верижното колело (37). Използвайте вилкообразния гаечен ключ размер 8/10 mm (C).
 2. Завъртете винта за обтягане на веригата (38) обратно на часовниковата стрелка, за да разхлабите обтягането на веригата. Използвайте монтажния ключ (D).
 3. Свалете шината за верижен трион (14) и режещата верига (15).
 4. Монтирайте шината за верижен трион (14) и режещата верига (15) отново, както е описано в 9.5.

Указание:

Едва след окончателното регулиране на обтягането на веригата затегнете здраво закрепващата гайка.

При нова режеща верига силата на обтягане намалява след известно време. Затова трябва да обтегнете режещата верига след първите 5 разреза или най-късно след 10 минути рязане.

13.3.5 Заточване на режещата верига (15)

⚠ ПРЕДУПРЕЖДЕНИЕ

Повишен риск от злополуки поради неправилно наточена режеща верига!

Отклоненията от размерите на геометрията на режещия ръб по време на заточването увеличават риска от откат на продукта.

- Възложете заточването на режещата верига на специалист.

Режещата верига може да бъде заточена в оторизирани сервизи. Не се опитвайте сами да заточвате режещата верига, ако не разполагате с подходящ инструмент и необходимият опит.

⚠ БЛАГОРАЗУМИЕ

За заточването на веригата са необходими специални инструменти, за да се гарантира, че режещите инструменти са заточени под правилния ъгъл и на правилната дълбочина.

След заточване всички режещи звена трябва да имат еднаква ширина и дължина.

Указания:

Острата режеща верига осигурява оптимална производителност на рязане. Тя се връзва без усилие в дървесината и оставя след себе си големи, дълги дървени стърготини.

Една режеща верига е затъпена, когато трябва да प्रकारите режещото оборудване през дървото, а стружките са много малки. При много затъпена режеща верига не се образуват стружки, а само дървесен прах.

Една режеща верига е затъпена, когато трябва да प्रकारите режещото оборудване през дървото, а стружките са много малки. При много затъпена режеща верига не се образуват стружки, а само дървесен прах.

13.3.5.1 Инструкции за заточване на верижния трион

Използвайте само специални пили за режещи вериги!

Други пили имат грешна форма и грешна шлифовка. Изберете диаметъра на пилите според стъпката на Вашата верига. Непременно наблюдавайте също и следния ъгъл при заточване на режещите звена.

	Диаметър на пилата	Горен ъгъл	Долен ъгъл	Горен ъгъл на наклон (55°)	Стандартен дълбокомер-калибър
Тип на режещата верига					
		Ъгъл на въртене за затягане	Ъгъл на наклона за затягане	Страничен ъгъл	
21PBX	ок. 4,8 mm	30°	10°	85°	0,64 mm



Освен това ъгълът трябва да бъде запазен за всички режещи звена.

При неравномерни ъгли режещата верига (15) се движи неравномерно, износва се бързо и се поврежда преждевременно.

Тъй като тези изисквания могат да бъдат изпълнени само с достатъчно и редовно упражняване:

- Използвайте държач за пила.
 - При заточване на режещата верига (15) на ръка трябва да бъде използван държач за пила. Правилните ъгли на пилене са маркирани върху него.
1. Дръжте пилата хоризонтално (под правилния ъгъл) спрямо шината за верижен трион (14) и пилете съгласно маркировката на ъгъла върху държача за пила. Подпрете държача за пила върху горната част на зъба и ограничителя на дълбочината.
 2. Винаги пилете режещото звено от вътре навън.
 3. Пилата заточва само при движение напред. Повдигнете я при движението назад.
 4. Не докосвайте задвижващите и свързващите звена с пилата.
 5. Превъртайте пилата редовно, за да избегнете едностранно износване.
 6. Вземете парче твърда дървесина, за да отстраните мустаците от режещите ръбове.

Всички режещи звена трябва да са с еднаква дължина, тъй като иначе ще бъдат и различно високи. Така режещата верига (15) се движи неравномерно и се увеличава опасността от повреждане.

13.3.6 Смазване на редуктора (фиг. 36)

Указания:

Смазвайте редуктора на всеки 10 до 20 работни часа. Напълнете само малко грес. В никакъв случай не препълвайте!

1. Поставете такалемита (не е включен в обема на доставката) на сачмената масльонка (57).
2. Вкарайте по макс. един ход обикновена грес в сачмената масльонка (57).

14 Съхранение и транспортиране

Съхранявайте продукта и неговите принадлежности на тъмно, сухо и незамръзващо място, недостъпно за деца.

Оптималната температура за съхранение е между 5 °C и 30 °C.

Съхранявайте продукта в оригиналната му опаковка. Покрийте продукта, за да го защитите от прах или влага. Съхранявайте ръководството за употреба при продукта.

14.1 Подготовка за съхранение

1. Свалете акумулаторите.
2. Поставете всички предпазни капаци.
3. Изпразнете продукта напълно.
4. Почистете и проверете продукта за повреди.

14.2 Транспортиране

⚠ ПРЕДУПРЕЖДЕНИЕ

Опасност от нараняване!

Изваждайте акумулатора от електрическия инструмент преди всякакви работи по електрическия инструмент (напр. поддръжка, смяна на инструмент и т.н.), както и при неговото транспортиране и съхранение. При неволно задействане на преклювачателя за включване/изключване съществува опасност от нараняване.

- Продуктът може да се транспортира само с помощта на предвидената за тази цел ръкохватка.
- Поставете всички предпазни капаци.
- За да предотвратите повреди и наранявания, при транспортиране в автомобили обезопасете продукта срещу преобръщане и подхлъзване.

15 Ремонт и поръчка на резервни части

Трябва да се има предвид, че следните части на този продукт са обект на износване поради износване или на естествено износване, респ. следните части са необходими като консумативи.

ВНИМАНИЕ

Съгласно Закона за отговорността за продуктите не се носи отговорност за щети причинени от неправилен ремонт или неизползване на оригинални резервни части.

Обадете се в сервизен център или на оторизиран специалист. Същото важи и за аксесоарите.

Резервните части и аксесоарите се предлагат в нашия сервизен център. За целта сканирайте QR кода на главната страница.

15.1 Поръчване на резервни части

При поръчване на резервни части трябва да се посочат следните данни:

- Обозначение на модела
- Артикулен номер
- Данни на типовата табелка

Резервни части / принадлежности

Акумулатор SBP2.0, артикулен №:	7909201708
Акумулатор SBP4.0, артикулен №:	7909201709
Зарядно устройство SBC2.4A, артикулен №:	7909201710
Зарядно устройство SBC4.5A, артикулен №:	7909201711
Зарядно устройство SDBC2.4A, артикулен №:	7909201712
Зарядно устройство SDBC4.5A, артикулен №:	7909201713
Комплект за стартиране SBSK2.0, артикулен №:	7909201720
Комплект за стартиране SBSK4.0, артикулен №:	7909201721

16 Изхвърляне и рециклиране

Указания за опаковката



Опаковъчните материали са рециклируеми. Моля, изхвърлете опаковката по природосъобразен начин.

Указания за Закона за електрическото и електронното оборудване (ElektroG)



Старото електрическо и електронно оборудване не трябва да се изхвърля заедно с битовите отпадъци, а трябва да се събира и изхвърля отделно!

- Старите батерии и акумулатори, които не са неподвижно монтирани в стария уред, трябва да бъдат извадени преди предаване без да се разрушават! Тяхното изхвърляне е регламентирано от Закона за батериите и акумулаторите.
- Собствениците, респ. ползвателите на електрическо и електронно оборудване са законово задължени да ги върнат след употреба.
- Крайният потребител е отговорен за изтриването на личните му данни от стария уред, който трябва да бъде изхвърлен!
- Символът на зачеркната кофа на колела означава, че отпадъците от електрическото и електронното оборудване не трябва да се изхвърлят заедно с битовите отпадъци.
- Електрическото и електронното оборудване може да се предава безплатно на следните места:
 - Публични събирателни пунктове (например дворове на общински сгради)
 - Магазини за продажба на електронни уреди (физически и онлайн), при условие че търговците са длъжни да ги вземат обратно или предлагат това вземане доброволно.
 - Можете да предадете до три стари електрически уреда от всеки тип уред с максимална дължина на ръба от 25 сантиметра без да купувате нов уред от производителя, или да ги предадете в друг оторизиран събирателен пункт във вашия район.
 - За допълнителните условия за връщане на производители и дистрибутори се обърнете към съответния център за обслужване на клиенти.

- Ако новият електрически уред се доставя от производителя на частно домакинство, той може да организира безплатно извозване на стария електрически уред при поискване от крайния потребител. За целта се свържете с отдела за обслужване на клиенти на производителя.
- Това се отнася само за уредите, които се инсталират и продават в Европейския съюз и са предмет на европейската Директива 2012/19/ЕС. В страни извън Европейския съюз могат да се прилагат различни разпоредби за изхвърляне на отпадъците от електрическо и електронно оборудване.

Указания за литиево-йонните акумулаторни батерии



Извадете акумулаторната батерия преди да изхвърлите уреда!

- Не изхвърляйте акумулаторната батерия в битовите отпадъци, в огън (опасност от експлозия) или във вода. Повредените акумулаторни батерии могат да навредят на околната среда и Вашето здраве, ако изпускат токсични изпарения или течности.
- Дефектните или използваните акумулаторни батерии трябва да се рециклират съгласно Директива 2006/66/ЕО.
- Предайте уреда и зарядното устройство в пункт за рециклиране. Използваните пластмасови и метални части могат да бъдат сортирани и рециклирани.
- Изхвърляйте акумулаторните батерии в изтощено състояние. Препоръчваме да покриете полюсите със залепваща лента, за да ги предпазите от късо съединение. Не отваряйте акумулаторната батерия.
- Изхвърляйте акумулаторните батерии съгласно местните разпоредби. Предайте акумулаторните батерии в пункт за събиране на отпадъци от батерии, където ще бъдат рециклирани по екологичен начин. Попитайте местната компания за ютилизирание на отпадъците.

Горива и масла

- Преди да изхвърлите продукта, резервоарът за гориво и резервоарът за моторно масло трябва да бъдат изпразнени!
- Горивото и моторното масло не трябва да се изхвърлят заедно с битовите отпадъци или в канализацията, а трябва да се събират и изхвърлят отделно!
- Празните резервоари за масло и гориво трябва да се изхвърлят по екологичен начин.

17 Отстраняване на неизправности

Неизправност	Възможна причина	Отстраняване
Продуктът не може да стартира.	Производителността на акумулатора е твърде ниска.	Заредете акумулатора.
	Акумулаторът не е поставен правилно.	Плъзнете акумулатора в приемното гнездо за акумулатор. Акумулаторът шраква на мястото си.
	Превключвателят за включване/изключване е повреден.	Обърнете се към нашата сервизна служба.
	Двигателят е повреден.	

Неизправност	Възможна причина	Отстраняване
Продуктът работи с прекъсвания.	Разхлабен вътрешен контакт.	Обърнете се към нашата сервизна служба.
	Дефектен превключвател за включване/изключване.	
Слаба производителност при рязане.	Режещата верига е монтирана неправилно.	Монтирайте режещата верига правилно.
	Режещата верига е затъпена.	Възложете заточването на режещата верига на специалист или я сменете.
	Недостатъчно обтягане на веригата.	Проверете режещата верига. Ако е необходимо затегнете режещата верига.
	Ножовата греда е затъпена/.	Проверете ножовата греда, наточете я или се обърнете към нашия сервизен отдел.
	Твърде голямо триене поради липса на смазване.	Смажете ножовата греда.
	Замърсена ножова греда.	Почистете ножовата греда.
	Лоша техника на рязане.	Спазвайте инструкциите за работа.
Продуктът работи трудно/режещата верига прескача.	Недостатъчно обтягане на веригата.	Проверете режещата верига. Ако е необходимо затегнете режещата верига.
Веригата се нагорещява, появява се дим по време на рязане, променя се цветът на шината.	Твърде малко масло за режещата верига.	Проверете автоматичната система за масло. Ако е необходимо, долейте масло за режещата верига.
	Ножовата греда се нагрива.	Проверете ножовата греда, наточете я или се обърнете към нашия сервизен отдел.
Силни вибрации, силни шумове	Ножовата греда е затъпена/.	Смажете ножовата греда.
	Ножовата греда има вдлъбнатини.	
Силни вибрации, силни шумове	Твърде голямо триене поради липса на смазване.	Смажете ножовата греда.
	Замърсено режещо приспособление.	Почистете режещото приспособление.
Лош резултат при рязане.	Дефектен двигател.	Обърнете се към нашата сервизна служба.
	В макарата за корда няма достатъчно режеща корда.	Удължете режещата корда/сменете макарата за корда.
	Замърсено режещо приспособление.	Почистете режещото приспособление.
Необичайна вибрация	Производителността на акумулатора е твърде ниска.	Заредете акумулатора.
	Направляващата шина е разхлабена.	Проверете стабилността на направляващата шина.

18 Гаранционни условия – серия Schepach 20V IXES

Дата на изменение 25.04.2024 г.

Уважаеми клиенти,

продуктите ни са обект на строг контрол на качеството. Ако въпреки това се случи така, че този продукт да не функционира безупречно, изказваме съжаление за това и Ви молим да се обърнете към нашата сервизна служба на посочения по-долу адрес. С удоволствие сме на Ваше разположение и на сервизния ни телефонен номер. Следната информация има за цел да ви помогне да обработите и уредите иска си безпроблемно.

За предявяване на гаранционни претенции важи следното:

1. **Тези гаранционни условия** регулират нашите **допълнителни гаранционни услуги на производителя** за купувачи (частни крайни потребители) на нови продукти. Законовите гаранционни права не се засягат от тази гаранция. Това е отговорност на търговеца, от когото сте закупили продукта.

2. **Гаранционната услуга** на производителя покрива само повреди на закупен от Вас нов продукт, които се дължат на дефект на материала или производствен дефект. Ако по време на гаранционния период възникнат дефекти на материала или производствени дефекти, производителят в качеството си на гарант трябва да предостави една от следните услуги по свой избор в рамките на тази гаранция:

- безплатен ремонт на стоката
- безплатна замяна на стоката с артикул на същата стойност (ако е необходимо, също и замяна с последващ модел, ако оригиналната стока вече не е налична).

Заменените продукти или части стават наша собственост. Моля, обърнете внимание, че нашите продукти не са конструирани с предназначение за търговска, занаятчийска или професионална употреба. Следователно гаранционната претенция не е валидна, ако продуктът е бил използван в търговски, занаятчийски или промишлени предприятия в рамките на гаранционния период или е бил подложен на равностойно натоварване.

3. Нашите гаранционни условия не включват следните неща:

- Повреди на продукта, причинени от неспазване на инструкциите за монтаж, неправилен монтаж, неспазване на инструкциите за експлоатация (напр. свързване към неправилно мрежово напрежение или вид ток), респ. правилата за поддръжка и безопасност, или от използване на продукта при неподходящи условия на околната среда, както и от неподходящи грижи и поддръжка.
- Повреди на продукта, причинени от неправилна употреба или неправилно приложение (например претоварване на продукта или използване на неodobрени инструменти или допълнителни принадлежности), проникване на чужди тела в продукта (например пясък, камъни или прах), повреди при транспортиране, използване на сила или външни въздействия (например повреди, причинени от падане).
- Повреди на продукта или на части от него, които се дължат на нормално, обичайно (експлоатационно) или друго естествено износване, както и на повреди или/или амортизация на бързоизносващите се части.
- Повреди на продукта, причинени от използването на допълнителни принадлежности, допълнителни части или резервни части, които не са оригинални части или не са използвани по предназначение.
- Продукти, които са били променени или модифицирани.
- Незначителни отклонения от нормалното състояние, които не са от значение за стойността и използваемостта на продукта.
- Продукти, на които са били извършени неразрешени ремонти или поправки, по-специално от неупълномощена трета страна.
- Ако маркировката върху продукта или идентификационната информация за продукта (стикер на машината) липсват или са нечетливи.
- Продукти, които са силно замърсени и поради това се отхвърлят от сервизния персонал.
- Исковете за обезщетения и последващи щети по принцип са изключени от тази гаранция.

4. **Гаранционният срок** обикновено е **5 години** (12 месеца за батериите/акумулаторните батерии) и започва да тече от датата на закупуване на продукта. Решаваща е датата на оригиналната касова бележка за покупка. Гаранционните претенции трябва да се предявяват незабавно след узаването им. Уважаване на гаранционни претенции след изтичане на гаранционния срок е изключено. Ремонтът или подмяната на продукта не води нито до удължаване на гаранционния срок, нито до стартиране на нов гаранционен срок за продукта или за каквито и да е вградени резервни части поради този ремонт. Същото важи и при използване на сервиз на място. Предявяването на иск по гаранция предполага производителят, като гарант, да има възможност, по негово искане, да разгледа гаранционния случай чрез получаване на стоката. Важно е да се гарантира, че щетите по време на транспортиране ще бъдат избегнати чрез използване на подходяща опаковка.

Засегнатият продукт трябва да бъде почистен и върнат в сервизния център заедно с копие от касовата бележка за покупка, която трябва да съдържа датата на покупката и името на продукта. Ако продуктът е изпратен в непълнен вид, без пълния обхват на доставката, липсващите допълнителни принадлежности ще бъдат кредитирани/приспаднати в стойностно изражение, ако продуктът бъде заменен или бъде възстановена сумата. Частично или напълно разглобени продукти не могат да бъдат приети като гаранционна претенция. Ако рекламацията е неоснователна или извън гаранционния срок, купувачът по принцип поема транспортните разходи и транспортния риск. **Моля, съобщете предварително за гаранционна претенция в сервизния център (вижте по-долу).** По правило е договорено дефектният продукт, с кратко описание на повредата, да бъде изпратен чрез организирано връщане или - в случай на ремонт извън гаранционния период - с достатъчна сума за почтенски разходи, като се спазват съответните указания за опаковане и изпращане, на сервизния адрес, посочен по-долу. **Моля, имайте предвид, че от съображения за безопасност, вашият продукт (в зависимост от модела) ще бъде върнат без всички експлоатационни материали.** Продуктът, изпратен до нашия сервизен център, трябва да бъде опакован по такъв начин, че да се избегне повреда на рекламирания продукт по време на транспортирането му. След като ремонтът/замяната бъде извършена, ние ще ви изпратим продукта обратно безплатно. Ако продуктите не могат да бъдат поправени или заменени, по наша преценка може да бъде възстановена парична сума в размер до покупната цена на дефектния продукт, като се вземат предвид всички удържки за износване. Тези гаранционни условия важат само за първоначалния частен купувач и не могат да бъдат преотстъпвани или прехвърляни.

5. **Удължаване на гаранционния срок до 10 години:** SchepPach предлага допълнително удължаване на гаранцията от 5 години за продукти от серията SchepPach 20V. Следователно гаранционният срок за тези продукти е общо 10 години. Изключените правят батериите/акумулаторните батерии, зарядните устройства и допълнителните принадлежности. Можете да се възползвате от това удължаване на гаранцията, като регистрирате вашия продукт SchepPach от тази гама онлайн на адрес <https://Garantie.schepPach.com> не по-късно от 30 дни от датата на закупуване. След успешна онлайн регистрация ще получите потвърждение за удължаване на гаранцията, свързана с артикула.

6. **За да предявите гаранционна претенция, свържете се с нашия сервизен център.**

За предпочитане е да използвате нашия формуляр на нашата начална страница:
<https://www.scheppach.com/de/service>

Моля, не ни изпращайте никакви продукти, без първо да се свържете с нас и да се регистрирате в нашия сервизен център.

7. **За да предявите гаранционна претенция, задължително изискване е първоначалният контакт с нашия сервизен център.** Гаранционните претенции трябва да бъдат предявени в рамките на 14 дни от откриването на дефекта преди изтичането на гаранционния период. За тази цел се изисква оригиналната касова бележка за покупка и, ако е приложимо, потвърждение за удължаване на гаранцията, свързана с продукта.

7. **Време на обработка** - По правило обработваме пратки с рекламации в рамките на 14 дни от получаването им в нашия сервизен център. Ако в изключителни случаи посоченият срок за обработка бъде надвишен, ние ще ви информираме своевременно.

8. **Бързоизносващите се части по принцип са изключени от гаранцията!** - Бързоизносващи се части са: а) доставените, прикрепени и/или монтирани батерии/акумулаторни батерии, както и б) всички зависими от модела бързоизносващи се части (включително ремъци, режещи дискове, работни инструменти, шлифовъчни дискове, филтри, въглеродни четки и т.н., вижте инструкциите за експлоатация). Гаранцията не покрива батерии или акумулаторни батерии, които са дълбоко разредени, респ. с повреден корпус или клеми.

9. **Оценка на разходите** - Продуктите, които не се покриват или вече не се покриват от гаранцията, ще бъдат ремонтирани срещу заплащане. Ако поискате от нашия сервизен център, можете да изпратите дефектните продукти за оценка на разходите и, ако е необходимо, да дадете писмено разрешение на сервизния център за ремонт (по пощата, имейл). Няма да се извършва по-нататъшна обработка без одобрение за ремонт.

Гаранционните условия важат само в текущата версия към момента на рекламацията и могат да бъдат намерени на нашата начална страница (www.scheppach.com). При преводите немската версия винаги е с предимство.

Scheppach GmbH · Günzburger Str. 69 · 89335 Ichenhausen (Германия)

Телефон: +800 4002 4002 ·
Имейл: customerservice.BG@scheppach.com ·
Интернет: <https://www.scheppach.com>

Запазваме си правото на промени на настоящите гаранционни условия по всяко време без предизвестие.

19 ЕС Декларация за съответствие

Превод на оригиналната декларация на съответствие

Производител:

Scheppach GmbH
 Günzburger Straße 69
 D-89335 Ichenhausen

Ние декларираме на своя отговорност, че описаният тук продукт отговаря на приложимите директиви и стандарти.

Марка:
 Обозначение
 на артикула:

SCHEPPACH
АКУМУЛАТОРЕН
МУЛТИФУНКЦИОНАЛЕН УРЕД

BS-MFH400-X
5904820900

Арт. №

Директиви на ЕС:

2014/30/ЕС, 2006/42/ЕО, 2000/14/ЕО_2005/88/ЕО, 2011/65/ЕС*

* Гореописаният предмет в декларацията отговаря на разпоредбите на Директива 2011/65/ЕС на Европейския парламент и на Съвета от 8 юни 2011 г. относно ограничението на употребата на определени опасни вещества в електрическото и електронното оборудване.

2006/42/ЕО - Приложение IV

Нотифициран орган: TÜV SÜD
 Product Service GmbH
 Zertifizierstelle,
 Ridlerstraße 65,
 80339 München, Германия
 0123

Номер:

Номер на сертификата:

Приложени стандарти:

EN 62841-1:2015/A11:2022; EN 62841-4-2:2019;
 EN 50636-2-91:2014; EN ISO 11680-1:2021;
 EN ISO 11806-1:2022; EN ISO 12100:2010;
 EN IEC 55014-1:2021; EN IEC 55014-2:2021

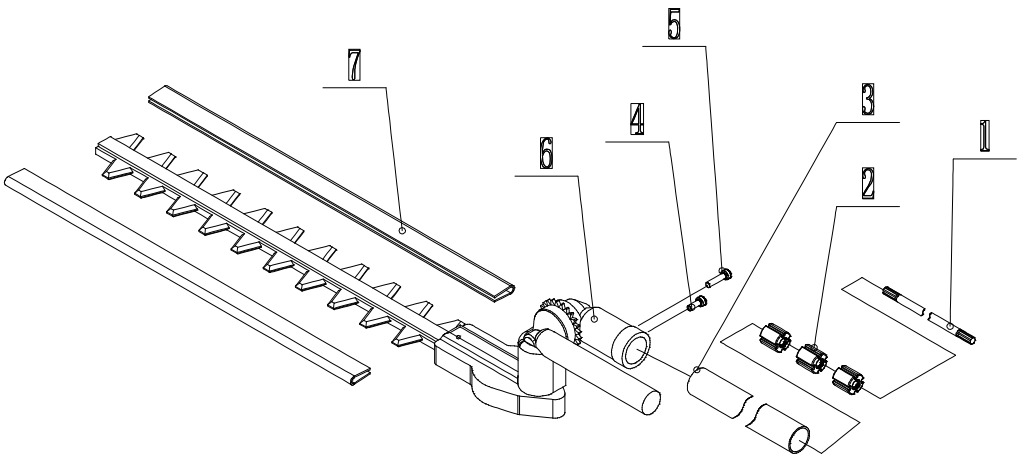
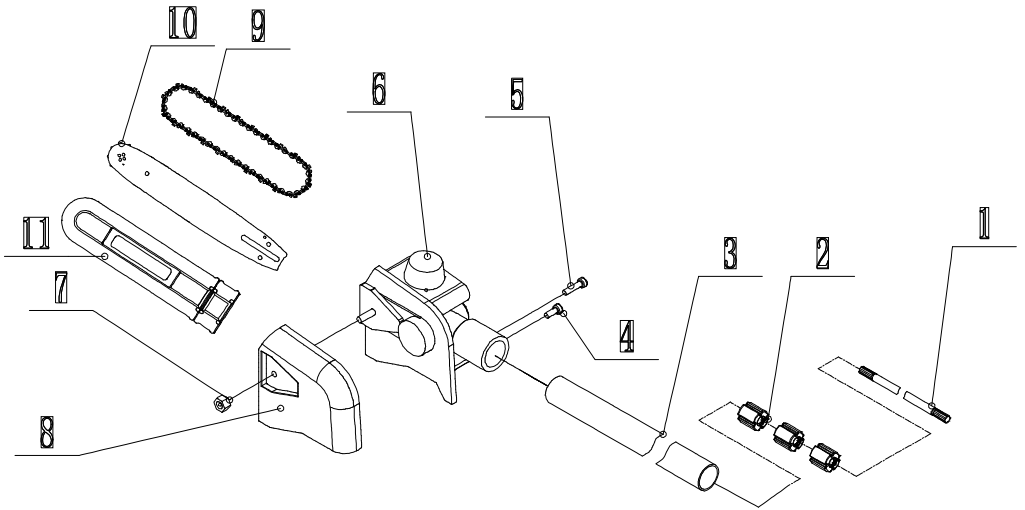
Лице, упълномощено за съставяне на техническата документация:

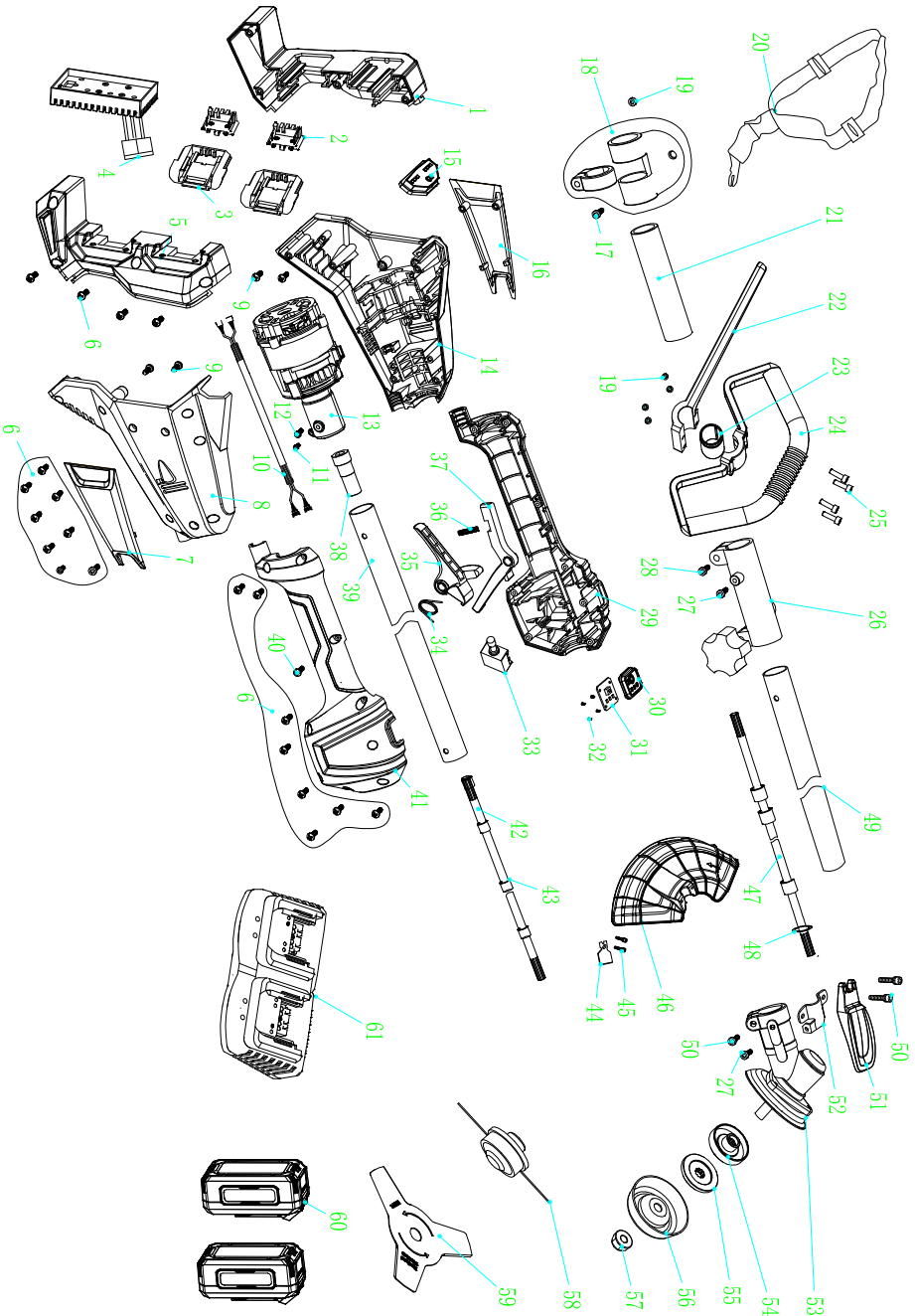
Stefan Hartinger
 Günzburger Str. 69
 D-89335 Ichenhausen

Ichenhausen, 05.08.2024

Simon Schünk
 Division Manager Product Center

Andreas Pecher
 Head of Project Management





Notizen



SCHEPPACH GMBH
Günzburger Str. 69
D-89335 Ichenhausen



Stand der Informationen · Status of the information · Version des informations · Versione delle informazioni · Stand van de informatie ·
Información disponible · Versão das informações · Stav informací · Stav informácií · Az információk kelte · Stan informacji · Verzija
informacija · Stanje informacij · Informatsiooni seis · Informācijas data · Informācijas stāvoklis · Informationens status · Tietojen tila ·
Informationsstatus · Status for informasjon · Последна редакция на информацията
Update: 08/2024 · Ident.-No.: 5904820900