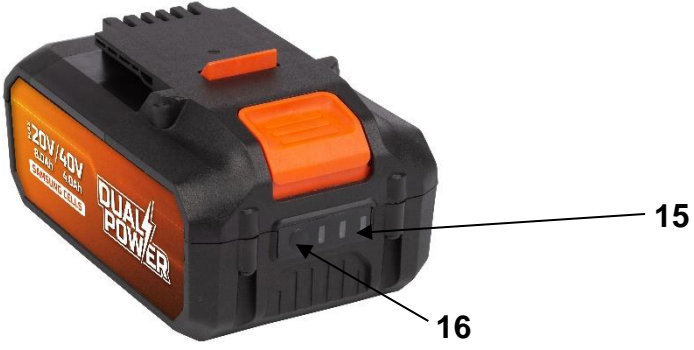
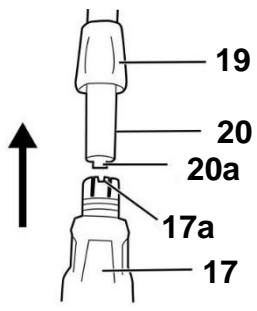


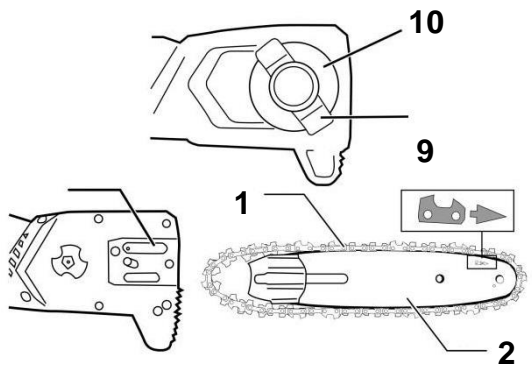
**FIG.A**



**FIG.1**



**FIG.2**



**FIG.3**



**FIG.4**



**FIG.5**



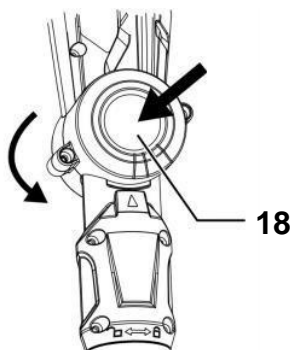
**FIG.6**



**FIG.7**



**FIG.8**



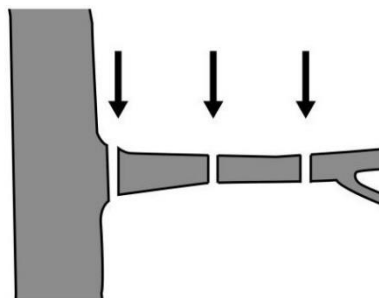
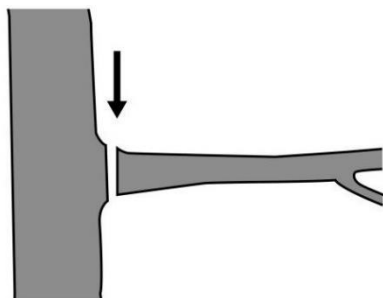
**18**



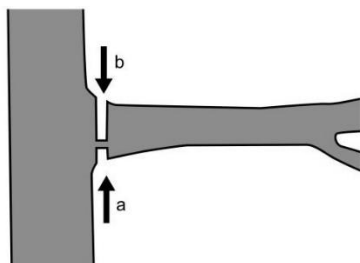
**FIG.9**



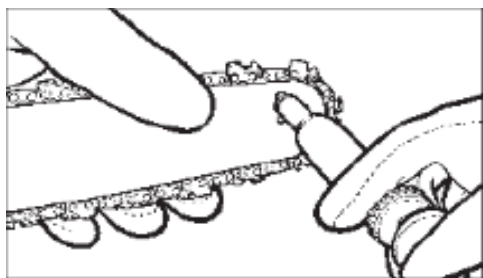
**FIG.10**



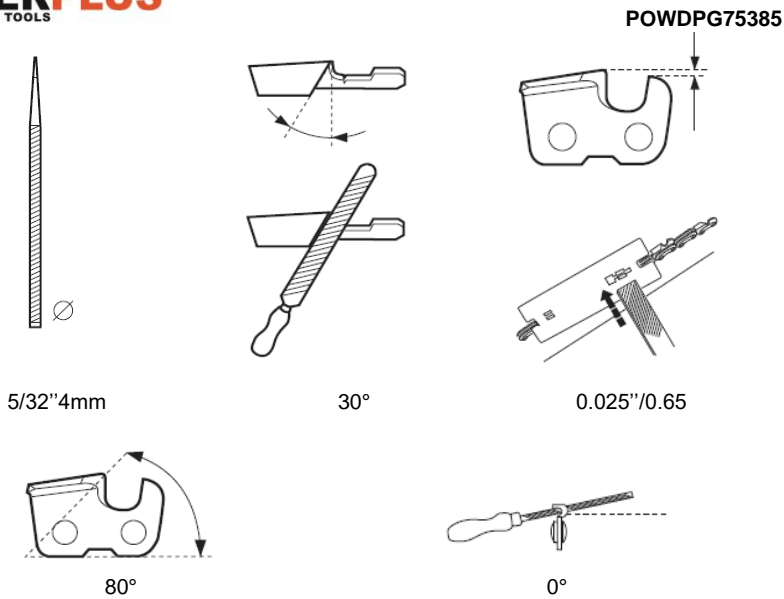
**FIG.11**



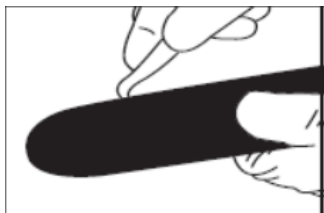
**FIG.12**



**FIG.13**



**FIG.14**



**FIG.15**

1	URČENÉ POUŽITÍ .....	3
2	POPIS (OBRÁZEK A) .....	3
3	OBSAH BALENÍ .....	3
4	SYMBOLY .....	4
5	OBCENÁ BEZPEČNOSTNÍ UPOZORNĚNÍ PRO ELEKTRICKÉ STROJE.....	4
5.1	<i>Pracovní oblast.....</i>	4
5.2	<i>Elektrická bezpečnost .....</i>	5
5.3	<i>Osobní bezpečnost.....</i>	5
5.4	<i>Používání elektrických strojů a péče o ně.....</i>	5
5.5	<i>Servis.....</i>	6
6	BEZPEČNOST .....	6
7	DOPLŇKOVÉ BEZPEČNOSTNÍ POKYNY PRO AKUMULÁTORY A NABÍJEČKY .....	7
7.1	<i>Akumulátory.....</i>	7
7.2	<i>Nabíječky.....</i>	7
8	NABÍJENÍ A VKLÁDÁNÍ NEBO VYJÍMÁNÍ AKUMULÁTORU.....	8
8.1	<i>Signalizace nabíječky .....</i>	8
8.2	<i>Vyjímání/vkládání akumulátoru.....</i>	8
8.3	<i>Kontrolky signalizace nabití akumulátoru (obrázek 1).....</i>	8
9	BEZPEČNOSTNÍ UPOZORNĚNÍ TÝKAJÍCÍ SE ZPĚTNÉHO RÁZU .....	9
10	MONTÁŽ.....	9
10.1	<i>Sestavení zařízení (obrázek 2) .....</i>	9
10.2	<i>Montáž řetězu a lišty (obrázky 3–5) .....</i>	10
10.3	<i>Mazací olej pro pilový řetěz (obrázek 6) .....</i>	10
10.4	<i>Připojení popruhu na rameno (obrázek 7).....</i>	10
11	PROVOZ.....	11
11.1	<i>Před použitím nové řetězové pily .....</i>	11
11.2	<i>Nastavení hlavy pily (obrázek 8).....</i>	11
11.3	<i>Nastavení teleskopické trubky (obrázek 9).....</i>	11
12	SPOUŠTĚNÍ A ZASTAVOVÁNÍ ŘETĚZOVÉ PILY .....	11

12.1	<i>Spuštění řetězové pily</i> .....	11
12.2	<i>Zastavení řetězové pily</i> .....	11
13	<b>OBECNÉ POKYNY K ŘEZÁNÍ</b> .....	12
13.1	<i>Odřezávání malých větví</i> .....	12
13.2	<i>Odřezávání částí (obrázek 11)</i> .....	12
13.3	<i>Odřezávání větších větví (obrázek 12)</i> .....	12
14	<b>ČIŠTĚNÍ A ÚDRŽBA</b> .....	12
14.1	<i>Mazání ozubeného kolečka:</i> .....	12
14.2	<i>Údržba vodící lišty:</i> .....	13
14.3	<i>Broušení řetězu:</i> .....	13
14.4	<i>Vodící lišta</i> .....	14
14.5	<i>Údržba řetězu</i> .....	14
15	<b>TECHNICKÉ ÚDAJE</b> .....	15
16	<b>HLUK</b> .....	15
17	<b>ZÁRUKA</b> .....	16
18	<b>OCHRANA ŽIVOTNÍHO PROSTŘEDÍ</b> .....	16
19	<b>PROHLÁŠENÍ O SHODĚ</b> .....	17

# TELESKOPICKÁ ŘETĚZOVÁ PILA 40 V 300 MM POWDPG75385

## 1 URČENÉ POUŽITÍ

Tyto modely jsou určeny k občasnému používání majiteli domů, chalupáři a táborky při mycení, prořezávání, řezání palivového dřeva atd. Nejsou určeny k dlouhodobému používání. Pokud by zamýšlený provoz byl dlouhodobý, mohou se objevit problémy s prokrvením rukou kvůli vibračním stroje.

Nehodí se k profesionálnímu použití.



**UPOZORNĚNÍ!** Než začnete zařízení používat, přečtěte si v zájmu vlastní bezpečnosti tento návod k použití a obecné bezpečnostní instrukce. Elektrický stroj by se měl předávat dalším osobám jen s těmito pokyny.

## 2 POPIS (OBRÁZEK A)

1. Řetěz
2. Vodicí lišta
3. Tyč
4. Tlačítko odjištění
5. Spouštěcí spínač
6. Zadní držadlo
7. Víčko olejové nádržky
8. Kryt lišty
9. Jisticí kolo
10. Napínací kolo
11. Kryt hnacího kola řetězu
12. Akumulátor (NENÍ SOUČÁSTÍ DODÁVKY)
13. Tlačítko uvolnění akumulátoru
14. Nabíječka (NENÍ SOUČÁSTÍ DODÁVKY)
15. Kontrolky signalizace nabití akumulátoru
16. Tlačítko kontrolky signalizace nabití akumulátoru
17. Hlava pily
18. Knoflík nastavení úhlu
19. Spojka hřídele
20. Teleskopická trubka
21. Teleskopická objímka
22. Páka upevnění
23. Objímka na popruh na rameno
24. Okénko hladiny oleje
25. Popruh na rameno

- **BEZPEČNOSTNÍ SPÍNAČ** zabraňuje náhodnému zrychlení motoru. Bezpečnostní spínač plynu nelze zmáčknout až dolů bez předchozího stisku bezpečnostní západky.



**POZNÁMKA:** Pilu řádně prohlédněte a seznamte se s jejími částmi.



**VAROVÁNÍ:** Buďte velmi opatrní na zpětný ráz. Při používání držte řetězovou pilu pevně oběma rukama. Z důvodu vlastní bezpečnosti si ještě před prvním spuštěním řetězové pily přečtěte bezpečnostními pokyny v tomto návodu a také se jimi řiďte. Nesprávné používání může způsobit vážné zranění.



**VAROVÁNÍ!** Při používání plynových nástrojů je třeba vždy dodržovat základní bezpečnostní opatření včetně následujících, aby se snížilo riziko vážného zranění osob nebo poškození zařízení.

## 3 OBSAH BALENÍ

- Odstraňte veškerý obalový materiál.
- Odstraňte zbývající obaly a přepravní přípravky (jsou-li přítomny).
- Zkontrolujte úplnost obsahu.
- Zkontrolujte, zda na zařízení, síťové přívodní šňůře, zástrčce a veškerém příslušenství nevznikly během přepravy škody.



- Uložte si obalový materiál na co nejdříve dobu, nejlépe až do konce záruční doby. Potom ho zlikvidujte vyhozením do místního systému odvozu odpadu.



**VAROVÁNÍ: Obalové materiály nejsou vhodné na hraní! Děti si nesmějí hrát s plastovými sáčky! Nebezpečí udušení!**

- 1 × řetězová pila
- 1 × návod k použití
- 1 × řetěz

- 1 × lišta
- 1 × kryt lišty
- 1 × popruh na rameno



**Jestliže některé díly chybí nebo jsou poškozeny, obraťte se na svého obchodníka.**

## 4 SYMBOLY

V tomto návodu nebo na stroji se používají následující symboly:

	Používejte ochranu sluchu.		Noste ochranné brýle.
	Noste ochranné rukavice.		V prašném prostředí používejte respirátor/masku.
	Označuje riziko úrazu, smrti nebo poškození nástroje v případě nedodržení pokynů v tomto návodu		V souladu se základními platnými bezpečnostními normami Evropských směrnic
	Přečte si pečlivě pokyny		Doporučeno nošení ochranné obuvi
	Nevystavujte nabíječku a akumulátor vodě.		Akumulátor nebo nabíječku nespalujte.
	Teplota okolí max. 40 °C (pouze pro akumulátor).		Nabíječku s akumulátorem používejte pouze ve vnitřních prostorách.

## 5 OBECNÁ BEZPEČNOSTNÍ UPOZORNĚNÍ PRO ELEKTRICKÉ STROJE

Přečtěte si všechna bezpečnostní upozornění a všechny pokyny. Nedodržení upozornění a pokynů může vést k zásahu elektrickým proudem, požáru nebo vážnému úrazu. Ušchovejte si upozornění a pokyny, abyste do nich mohli později nahlédnout. Termín „elektrický stroj“ v upozorněních znamená elektrický stroj připojený (kabelem) k síti nebo elektrický stroj provozovaný (bez kabelu) na akumulátor.

### 5.1 Pracovní oblast

- Udržujte pracoviště čisté a dobře osvětlené. Tmavá a nepřehledná pracoviště zvyšují riziko nehody.
- Neprovazujte elektrické stroje ve výbušném prostředí, například v přítomnosti hořlavých kapalin, plynů nebo prachu. Elektrické stroje produkují jiskry, které mohou prach nebo výpary zapálit.

- Při práci s elektrickým strojem se držte mimo dosah dětí a okolostojících osob. Mohou odvést vaši pozornost a ztratíte kontrolu nad strojem.

### **5.2 Elektrická bezpečnost**

- Vždy kontrolujte, zda napájení odpovídá napětí uvedenému na typovém štítku
- Zástrčky elektrického stroje musejí odpovídat zásuvkám. Zástrčku nikdy nijak neupravujte. S uzemněnými elektrickými stroji nepoužívejte redukce. Riziko zasažení elektrickým proudem je menší u neupravených zástrček a kompatibilních zásuvek.
- Vyhybajte se tělesnému kontaktu s uzemněnými povrchy, například na trubkách, radiátorech, sporácích a ledničkách. Nebezpečí zasažení elektrickým proudem je větší, když je vaše tělo uzemněné.
- Nevystavujte elektrické stroje dešti nebo vlhkosti. Voda, která se dostane do elektrického stroje, zvyšuje riziko zasažení elektrickým proudem.
- S přípojovacím kabelem zacházejte opatrně. Nikdy za něj stroj nenoste a netahejte za něj při vytažování zástrčky ze zásuvky. Kabel chraňte před teplem, olejem, ostrými hranami a pohybujícími se díly. Poškozené nebo zapletené kabely zvyšují riziko zasažení elektrickým proudem.
- Pokud s elektrickým strojem pracujete venku, používejte prodlužovací kabel vhodný k použití ve venkovním prostředí. Použití kabelu vhodného k vnějšímu použití zmenšuje riziko zasažení elektrickým proudem.
- Je-li práce s elektrickým strojem na vlhkém místě nevyhnutelná, použijte proudový chránič (RCD). Použití proudového chrániče zmenšuje riziko zasažení elektrickým proudem.

### **5.3 Osobní bezpečnost**

- Při práci s elektrickým strojem buďte pozorní, sledujte, co děláte, a řiďte se zdravým rozumem. Nepracujte s elektrickým strojem, když jste unavení nebo pod vlivem drog, alkoholu nebo léků. Chvilková nepozornost při zacházení s elektrickým strojem může vést k vážnému zranění.
- Používejte ochranné pomůcky. Vždy si chraňte zrak. Kdykoliv to okolnosti vyžadují, použijte osobní ochranné bezpečnostní pomůcky, například respirátor, protiskluzovou bezpečnostní obuv, ochrannou přilbu nebo ochranu sluchu, omezíte tak možnost zranění.
- Vyhybajte se nahodilému spuštění. Před připojením stroje k síti se ubezpečte, že je vypínač v poloze vypnuto. Nošení strojů s prstem na vypínači a připojování strojů k síti s vypínačem v poloze zapnuto zvyšuje riziko nehody.
- Před spuštěním stroje odstraňte veškeré stavěcí klíny a klíče. Klín nebo klíč ponechaný v otáčivé části elektrického stroje může způsobit zranění.
- Nesnažte se dosáhnout příliš daleko. Vždy si udržujte pevný postoj a rovnováhu. Tak máte stroj pod lepší kontrolou v neočekávaných situacích.
- Vhodně se oblečte. Nenoste volné oblečení ani bižuterii. Udržujte své vlasy, oblečení a rukavice mimo dosah pohybujících se dílů. Volné oblečení, bižuterie nebo dlouhé vlasy se mohou zachytit v pohybujících se dílech.
- Jsou-li k dispozici mechanismy umožňující odvádění a sběr prachu, zabezpečte jejich připojení a řádné používání. Použití těchto mechanismů snižuje rizika vyvolávaná působením prachu.

### **5.4 Používání elektrických strojů a péče o ně**

- Při práci s elektrickým strojem nepoužívejte sílu. Používejte k dosažení cíle správný nástroj. Správný elektrický stroj vykoná svůj úkol lépe a bezpečněji rychlostí, na kterou byl zkonstruován.
- Nepoužívejte elektrický stroj, pokud ho nelze vypínačem zapnout i vypnout. Každý elektrický stroj, který nelze ovládat vypínačem, je nebezpečný a je třeba ho opravit.
- Před prováděním jakýchkoliv změn, výměnou příslušenství nebo uskladňováním elektrických strojů odpojte zástrčku od zdroje energie. Tato preventivní bezpečnostní opatření snižují riziko náhodného zapnutí elektrického stroje.

- Nepoužívané elektrické stroje ukládejte mimo dosah dětí a osobám, které nejsou obeznámeny se strojem ani s těmito pokyny, s ním nedovolte pracovat. Elektrické stroje jsou v rukou neškolených uživatelů nebezpečné.
- Provádějte údržbu elektrických strojů. Kontrolujte lehký chod pohyblivých dílů, ověřujte jejich celistvost a veškeré ostatní podmínky ovlivňující to, jak stroj funguje. Při poškození nechte elektrický stroj před dalším použitím opravit. Mnoho nehod způsobuje právě nedostatečná údržba elektrických strojů.
- Řezné nástroje udržujte ostré a čisté. Je méně pravděpodobné, že se řádně udržované řezné nástroje s ostrými břity někde zadrhnou, a proto se ostré nástroje snáze ovládají.
- Používejte elektrický stroj, příslušenství, nástrojové bity atd. v souladu s těmito pokyny a způsobem předepsaným pro konkrétní typ elektrického stroje; přitom berete v úvahu pracovní podmínky a práci, kterou je třeba vykonat. Použití elektrického stroje k činnosti jiné než předpokládané může vést k nebezpečné situaci.

### 5.5 **Servis**

- Nechávejte svůj elektrický nástroj servisovat kvalifikovaným opravářem za použití výhradně originálních náhradních dílů. Tak zajistíte, že stroj bude i nadále bezpečný.

## 6 **BEZPEČNOST**

- **NEPROVOZUJTE** řetězovou pilu jednou rukou! Následkem provozování pily jednou rukou může dojít k vážnému úrazu obsluhy, pomocníků, okolostojících nebo jakékoli kombinace těchto osob. Řetězová pila je určena k použití oběma rukama.
- **NEPROVOZUJTE** řetězovou pilu, když jste unaveni nebo pod vlivem drog, alkoholu nebo léků.
- Používejte bezpečnostní obuv, přiléhavé oblečení, ochranné rukavice a osobní ochranné pomůcky na oči, uši a hlavu.
- **NEDOVOLUJTE** jiným osobám, aby se zdržovaly poblíž při spuštění řetězové pily nebo při práci s ní. Udržujte okolostojící osoby a zvířata mimo pracoviště.
- **NEZAČÍNEJTE** řezat, dokud nemáte volné pracoviště, bezpečný postoj a naplánovanou únikovou cestu od padajícího stromu.
- Když běží motor a udržujte všechny části těla dostatečně daleko od pilového řetězu.
- Než nastartujete motor, ujistěte se, že se pilový řetěz ničeho nedotýká.
- Řetězovou pilu přenášejte se zastaveným motorem, vodicí lištou s pilovým řetězem směřujícími dozadu a tlumičem výfuku s vnějším průměrem otočeným těla.
- **NIKDY** neprovozujte řetězovou pilu, která je poškozená, nesprávně nastavená nebo která nebyla kompletně a bezpečně smontována. Ujistěte se, že se řetězová pila přestane při uvolnění spouště plynu pohybovat.
- Před odložením řetězové pily na zem vždy nejprve vypněte motor.
- Dávejte si velký pozor při řezání drobných keřů a malých stromků, protože štíhlý materiál se snadno zachytí v pilovém řetězu a může jím být na vás mrštěn nebo vás řetěz tahem vyvede z rovnováhy.
- Při řezání větve, která je silně napnutá, sledujte soustředěně a ostražitě, až odskočí zpět, aby vás uvolňující se napětí dřevěných vláken nezasáhlo.
- Udržujte rukojeti suché, čisté a prosté oleje nebo palivové směsi.
- Provozujte řetězovou pilu jen v dobře větraných prostorech.
- Nepoužívejte řetězovou pilu na stromě, pokud k tomu nejste patřičně vyškoleni.
- Veškerý servis řetězové pily s výjimkou položek uváděných v bezpečnostní a údržbové části návodu k použití by měl vykonávat kompetentní personál servisu řetězových pil.
- Při přepravě řetězové pily používejte vhodný kryt na vodicí lištu.
- **NEPROVOZUJTE** řetězovou pilu v blízkosti hořlavých kapalin nebo plynů ve vnitřním ani venkovním prostoru. Výsledkem může být výbuch nebo požár.
- Pokud je motor spustěný, je zakázáno zdržovat se v blízkosti kloubů řízení.
- **POUŽÍVEJTE SPRÁVNÝ NÁSTROJ:** Řezejte jen dřevo. Nepoužívejte řetězovou pilu k účelům, pro něž nebyla určena. Nepoužívejte například řetězovou pilu na řezání plastů, zdíva nebo jiných než stavebních materiálů.

- Uživatel, který s řetězovou pilou pracuje poprvé, my měl dostat praktické školení o pile a ochranném vybavení od zkušeného pracovníka obsluhy.
- Nesnažte se udržet pilu jen jednou rukou! Neovládnete reaktivní síly a můžete ztratit kontrolu nad pilou, což může vést ke klouzání nebo poskakování lišty a řetězu po větvě nebo kládě.
- Buďte si vědomi škodlivého prachu, aerosolu (například směsi pilin a oleje vznikající při mazání řetězu) a vhodným způsobem se před nimi chraňte.
- Používejte ochranné rukavice a udržujte ruce v teple. Dlouhodobé užívání řetězových pil vystavující obsluhu vibracím může vést ke vzniku choroby bílých prstů. V zájmu snížení rizika choroby bílých prstů nosíte prosím rukavice a udržujte ruce v teple. Pokud se objeví kterýkoli z příznaků choroby bílých prstů, ihned vyhledejte lékařskou pomoc.
- Umístěte nárazník s bodci řetězové pily hned za zamýšlený čep a otočte pilu kolem tohoto bodu. Nárazník s bodci roluje proti kmenu.
- Sám uživatel může vyměňovat jen řetěz, vodící lištu a zapalovací svíčku. Vždy se ujistěte, že náhradu provádíte správným materiálem uvedeným ve specifikacích návodu.

## 7 DOPLŇKOVÉ BEZPEČNOSTNÍ POKYNY PRO AKUMULÁTORY A NABÍJEČKY



**Používejte pouze akumulátory a nabíječky určené pro tento stroj.**

### 7.1 Akumulátory

- Za žádných okolností se je nepokoušejte otevřít.
- Neskladujte je na místech, kde by teplota mohla překročit 40 °C.
- Nabíjejte je pouze, pokud je okolní teplota mezi 4 °C a 40 °C.
- Akumulátory ukládejte na chladném suchém místě (5 °C–20 °C). Akumulátory nikdy neskladujte vybité.
- Lithium-iontové akumulátory je lepší pravidelně vybit a nabít (alespoň čtyřikrát do roka). Ideální nabít k dlouhodobému uskladnění lithium-iontového akumulátoru je 40 % kapacity.
- Pokud akumulátory likvidujete, řiďte se instrukcemi v části „Ochrana životního prostředí“.
- Dávejte pozor, aby nedošlo ke zkratu. Pokud dojde k propojení kladného (+) a záporného (-) pólu prostřednictvím kovových předmětů, akumulátor se zkratuje a intenzivní průtok proudu vyvine teplo, které může způsobit prasknutí pouzdra nebo požár.
- Nevystavujte je vysokým teplotám. Pokud se akumulátory zahřejí na teplotu nad 100 °C, může dojít k poškození těsnění, separátorů a dalších polymerních komponent, což může vést k vytékání elektrolytu nebo vnitřnímu zkratu, a to vede k uvolňování tepla a prasknutí nebo k požáru. Nevhazujte akumulátory do ohně, může dojít k výbuchu nebo intenzivnímu hoření.
- V extrémních podmínkách může dojít k vytékání akumulátoru. Pokud si všimnete kapaliny na akumulátoru, postupujte následujícím způsobem:
  - Kapalinu pečlivě otřete hadříkem. Dejte pozor, aby nedošlo ke kontaktu s pokožkou.
  - Pokud dojde ke kontaktu s pokožkou nebo se tekutina dostane do očí, postupujte následujícím způsobem:
    - ✓ Okamžitě postiženou část opláchněte vodou. Neutralizujte mírně kyselým roztokem, například citronovou šťávou nebo octem.
    - ✓ Pokud se tekutina dostane do očí, vyplachujte je velkým množstvím tekoucí vody alespoň po dobu 10 minut a vyhledejte lékaře. Poradte se s lékařem.



**Riziko požáru! Zabraňte zkratování kontaktů na vyjmutém akumulátoru. Akumulátor nelikvidujte spálením.**

### 7.2 Nabíječky

- Nikdy se nesnažte nabít baterie, které nejsou k nabíjení určeny.

- Poškozené kabely nechte ihned nahradit novými.
- Nevystavujte působení vody.
- Nabíječku neotvírejte.
- Nabíječku nepodrobujte testům.
- Nabíječka je určena pouze k použití uvnitř budov.

## 8 NABÍJENÍ A VKLÁDÁNÍ NEBO VYJÍMÁNÍ AKUMULÁTORU

### 8.1 Signalizace nabíječky

Připojte nabíječku k napájecí zásuvce:

- Stálý zelený svít: připraveno k nabíjení.
- Červené blikání: nabíjí se.
- Stálý zelený svít: nabito.
- Stálý zelený a červený svít: závada akumulátoru nebo nabíječky.



**Poznámka: jestliže akumulátor není správně nasazen, odpojte ho a ověřte, jestli je podle specifikací typ akumulátoru kompatibilní s nabíječkou. Nenabíjejte žádný jiný akumulátor, ani akumulátor, který nelze bezpečně vložit do nabíječky.**

1. Když je akumulátor připojen, často nabíječku i akumulátor kontrolujte.
2. Po dokončení nabíjení odpojte nabíječku ze zásuvky, a potom odpojte akumulátor.
3. Před používáním nechte akumulátor úplně vychladnout.
4. Nabíječku a akumulátor uchovávejte ve vnitřním prostředí, mimo dosah dětí.



**POZNÁMKA: Pokud je akumulátor po nepřetržitém používání stroje horký, před nabíjením ho nechte vychladnout na pokojovou teplotu. Tak se prodlouží životnost vašich akumulátorů.**

### 8.2 Vyjímání/vkládání akumulátoru



**VÝSTRAHA: Před prováděním jakéhokoliv seřizování zkontrolujte, zda je stroj vypnutý, nebo vyjměte akumulátor.**

- Držte stroj jednou rukou a akumulátor (12) druhou rukou.
- Postup vkládání: stlačte a zasuňte akumulátor do jeho držáku, přitom dbejte na to, aby uvolňovací západka na zadní straně akumulátoru zapadla na své místo a před zahájením provozu zkontrolujte, jestli je akumulátor zajištěný.
- Postup vyjímání: Stiskněte uvolňovací západku a současně baterii vytáhněte ven.

### 8.3 Kontrolky signalizace nabití akumulátoru (obrázek 1)

Na akumulátoru jsou kontrolky nabití (15), stav nabití můžete zkontrolovat po stisknutí tlačítka (16). Před používáním stroje stiskněte vypínač, abyste zkontrolovali, jestli je akumulátor dostatečně nabit k zajištění řádné funkce.

Stav nabití akumulátoru mohou ukazovat 3 LED kontrolky:

- Svítí 3 LED kontrolky: Akumulátor je plně nabitý.
- Svítí 2 LED kontrolky: Akumulátor je nabitý na 60 %.
- Svítí 1 LED kontrolka: Akumulátor je téměř vybitý.

## 9 BEZPEČNOSTNÍ UPOZORNĚNÍ TÝKAJÍCÍ SE ZPĚTNÉHO RÁZU



ZPĚTNÝ RÁZ se může objevit, jestliže se ŠPIČKA vodící lišty dotkne předmětu, nebo pokud se dostane do styku se dřevem a řetěz se krátce zaklesne do řezu.

Dotyk špičky může v některých případech vést k bleskově rychlé zpětné reakci, zpětnému vymrštění vodící lišty směrem nahoru a dozadu směrem k uživateli.

Zaseknutí řetězu ve SPODNÍ ČÁSTI vodící lišty může pilu ODTÁHNOUT dopředu od pracovníka.

Zaseknutí řetězu v horní ČÁSTI vodící lišty může pilu ZATLAČIT zpět na pracovníka.

Kterýkoliv z těchto zpětných pohybů může způsobit ztrátu kontroly nad pilou, která může vést až k vážnému osobnímu zranění.

- Pochopením principu zpětného rázu snížíte nebo eliminujete prvek překvapení. Náhlé překvapení je jednou z příčin úrazů.
- Při práci držte spuštěnou pilu pevně a dobře oběma rukama, pravá ruka je na zadní rukojeti a levá ruka na přední rukojeti. Rukojeti pily pevně obemkněte palcem i prsty. Pevné uchopení pomůže snížit zpětný ráz a udržet kontrolu nad pilou. Buďte připraveni na neočekávané situace a pevně pilu držte.
- Dbejte, aby pracovní místo, kde bude prováděno řezání, bylo zbaveno veškerých překážek. Nedovolte, aby se hrot lišty dotýkal kulatiny, větve nebo jakékoliv jiné překážky, do které se může narazit při práci s pilou.
- Řežte při vysokých otáčkách.
- Nenaklánějte se ani neřežte ve výšce přesahující výšku ramen.
- Řiďte se pokyny výrobce, které se týkají ostření a údržby řetězové pily.
- Používejte pouze náhradní lišty a řetězy předepsané výrobcem nebo jejich ekvivalenty.



**POZNÁMKA:** Řetěz pily s malým zpětným rázem je řetěz, který vyhovoval vlastnostem zpětného rázu.



**VAROVÁNÍ:** Zpětný ráz může vést k nebezpečné ztrátě kontroly nad řetězovou pilou, což má za následek vážné nebo smrtelné zranění pracovníka nebo okolo stojící osoby. Buďte stále ostražití. Točivý zpětný ráz a zpětný ráz se zaseknutím jsou hlavní nebezpečí provozování řetězové pily a nejdůležitější příčiny většiny neštěstí.

## 10 MONTÁŽ

### 10.1 Sestavení zařízení (obrázek 2)

- Spojte až na doraz šestihřanný hliníkový konec teleskopické trubky (20) a konec trubky pod hlavou pily (17). Při spojování zkontrolujte, že nos (20a) šestihřanné hliníkové trubky pasuje do matice (17a) na konci trubky.
- Spojte obě části pomocí spojky hřídele (19).

**Při manipulaci s lištou a řetězem vždy používejte ochranné rukavice; tyto součásti jsou ostré a mohou na nich být otřepy.**



**Nikdy se nedotýkejte řetězu ani jej neseřizujte, když je motor v chodu. Pilový řetěz je velmi ostrý; při údržbě řetězu vždy noste ochranné rukavice, abyste se vyhnuli potenciálně vážným tržním ranám.**

**10.2 Montáž řetězu a lišty (obrázky 3–5)**

- Odšroubujte jisticí kolo (9) a sundejte kryt hnacího kola řetězu (11) (obrázek 3).
- Rozložte řetěz (1) do smyčky tak, aby zkosené řezné hrany článků řetězu byly orientovány ve směru hodinových ručiček.
- Umístěte řetěz (1) do drážky lišty.
- Otáčejte napínacím kolem (10) proti směru hodinových ručiček, abyste zarovnali kryt hnacího kola řetězu (11) s napínacím kolem (10) (obrázek 4).
- Nasadte zpět kryt (11), nasadte nejprve zadní část, potom přední a zkontrolujte, jestli je kolík na místě. Lehce dotáhněte jisticí kolo (9). Nedotahujte jisticí kolo (9) úplně, je potřeba nejdříve napnout řetěz.



**POZNÁMKA:** Při kladení vodící lišty na čepy vodící lišty zajistěte, aby byl seřizovací kolík v malém otvoru pro napínání řetězu.

Napnutí řetězu (1) je důležité jak pro vaši bezpečnost, tak k funkci akumulátorové řetězové pily. Správně napnutý řetěz prodlouží životnost zařízení.

Napnutí řetězu kontrolujte před každým použitím akumulátorové vyvívovací pily.

Napnutí řetězu kontrolujte vždy před použitím, po prvních řezech a pravidelně během používání, cca každých pět řezů. Na začátku používání se mohou nové řetězy znatelně natáhnout. To je během záběhu normální a interval mezi dalšími nastaveními se rychle protáhne.

- Umístěte výrobek na vhodný rovný povrch s hnacím kolem řetězu (11) směrem k sobě.
- Zkontrolujte napnutí řetězu tak, že řetěz (1) jednou rukou zvednete proti váze výrobku. Správné napnutí umožní zvednutí řetězu přibližně 2–4 mm od lišty (2) v jejím středu (obrázek 5).

**POZNÁMKA:** Napnutí nových řetězů musí být nastaveno znovu po krátké době provozu.



**POZNÁMKA:** Pokud je řetěz příliš těsný, nebude se otáčet. Mírně povolte zajišťovací šroub krytu řetězu a otočte napínací kolo řetězu o čtvrt otáčky proti směru hodinových ručiček. Zvedněte špičku vodící lišty nahoru a znovu utáhněte zajišťovací šroub krytu řetězu. Zajistěte, aby se řetěz otáčel bez zadírání.

**10.3 Mazací olej pro pilový řetěz (obrázek 6)**

- Než nastartujete svou novou řetězovou pilu, musí být zásobník naplněn olejem pro řetězové pily. (V našem sortimentu jsou: POWOIL003 – 1 l a POWOIL006 – 5 l).
- Umožňuje provozovat řetězovou pilu za okolních teplot až -15°C.
- K mazání pilového řetězu nepoužívejte odpadní olej.
- Chcete-li naplnit pilu mazacím olejem, odšroubujte plnicí hrdlo. Ujistěte se, že se při plnění nedostanou do nádrže nečistoty. Hladinu oleje lze sledovat na hladinoznanu.

**10.4 Připojení popruhu na rameno (obrázek 7)**

- Připojte karabinu popruhu na rameno (25) k objímce (23).
- Rychlé uvolnění provedete stiskem přezky na popruhu (25).

## 11 PROVOZ

### 11.1 Před použitím nové řetězové pily

- Pečlivě si přečtete tuto příručku.
- Před prvním použitím plně nabijte akumulátor. Viz pokyny pod záhlavím Nabíjení akumulátoru.
- Napiňte řetězovým olejem. Viz pokyny pod záhlavím Plnění řetězovým olejem.
- Zkontrolujte, zda je řezací zařízení správně namontováno a seřízeno. Viz pokyny v části Montáž.
- Nepoužívejte řetězovou pilu, dokud se na řetěz nedostane dostatečné množství řetězového oleje. Viz pokyny pod záhlavím Mazání řezacího zařízení.
- Dlouhodobé vystavení hluku může způsobit trvalé poškození sluchu. Vždy používejte schválený chránič sluchu.

### 11.2 Nastavení hlavy pily (obrázek 8)

- Hlava pily může být nakloněna do čtyř poloh, aby bylo možné řezat zahnuté větve.
- Stiskněte tlačítko nastavení úhlu (18) a přitom nakloňte hlavu pily (17).
- Po uvolnění tlačítka zaklapne do požadované polohy.

### 11.3 Nastavení teleskopické trubky (obrázek 9)

- Teleskopická trubka může být volně nastavena pomocí teleskopické objímky (21).
- Uvolněte páku upevnění (22), držte zařízení a tahem nebo tlakem nastavte délku tyče.
- Zajistěte páku upevnění.

## 12 SPOUŠTĚNÍ A ZASTAVOVÁNÍ ŘETĚZOVÉ PILY



**VAROVÁNÍ** Držte se nalevo od dráhy řetězu. Nikdy si nestoupejte obkročmo nad pilu nebo řetěz ani se nenaklánějte přes trasu řetězu.

### 12.1 Spuštění řetězové pily

- Ujistěte se, že napnutí řetězu odpovídá požadovanému nastavení. Nahlédněte do odstavce Seřízení napnutí řetězu v sekci Údržba této příručky.
- Ujistěte se, že zajišťovací šroub krytu řetězu přiléhá těsně ke krytu řetězu.
- Ujistěte se, že v bezprostřední blízkosti nejsou předměty ani překážky, které by mohly přijít do styku s lištou a řetězem.
- Nasadte do řetězové pily akumulátor (obr. 10).
- Stiskněte odjišťovací tlačítko (4) a zatáhněte za spoušť vypínače.
- Stiskněte a držte spoušť vypínače, uvolněte zámek vypínače a dále tiskněte spoušť vypínače, aby provoz pokračoval.

### 12.2 Zastavení řetězové pily



**POZNÁMKA:** Je normální, když má řetěz po uvolnění spouště vypínače před zastavením jistý doběh.

- Řetězovou pilu zastavíte uvolněním spouště vypínače.
- Po uvolnění spouště vypínače se zámek vypínače automaticky nastaví zpátky do uzamčené polohy.



## 13 OBECNÉ POKYNY K ŘEZÁNÍ



**Pozor: při řezání pily se ujistěte, že jsou řetěz a lišta řádně namazány.**

### 13.1 *Odřezávání malých větví*

Při odřezávání menších větví (0–8 cm) postupujte shora dolů, viz obrázek. Dejte pozor na snadné zlomení větve, pokud jste špatně vyhodnotili její velikost a hmotnost.

Dávejte pozor na padající odřezaný materiál.

### 13.2 *Odřezávání částí (obrázek 11)*

U dlouhých/velkých větví doporučujeme odřezávání po částech. Jedině tak si můžete být jisti místem dopadu odřezaného materiálu.

Z místa, kde stojíte, odkliděte všechny na zemi ležící odřezané části.

### 13.3 *Odřezávání větších větví (obrázek 12)*

Při odřezávání větších větví (8–20 cm) proveďte nejdříve odlehčovací řez (řez a).

Ten se provádí zespona. Zářez proveďte do jedné třetiny větve.

Vlastní odříznutí (řez b) se provádí opět shora, co nejvíce v rovině s prvním řezem, aby se setkaly.



**Výstraha: Když pila řeže, ujistěte se, že jsou řetěz a lišta řádně mazány.**

## 14 ČIŠTĚNÍ A ÚDRŽBA

### 14.1 *Mazání ozubeného kolečka:*



**Výstraha: Špička ozubeného kolečka na vaší nové pile byla namazána ve výrobě. Jestliže nebude špička ozubeného kolečka vodící lišty mazána níže uvedeným postupem, výsledkem bude nedostatečný výkon a zadření, v jehož důsledku přestane platit záruka výrobce.**

Mazání špičky ozubeného kolečka se doporučuje vždy po 25 hodinách používání nebo jednou týdně podle toho, co nastane první. Před mazáním špičku ozubeného kolečka vodící lišty vždy řádně očistěte.

Nástroje na mazání:

K mazání špičky ozubeného kolečka vodící lišty se doporučuje použít mazací lis (volitelné příslušenství). Mazací lis je vybaven dlouhou úzkou jehlou potřebnou k účinné aplikaci maziva do špičky ozubeného kolečka.

Postup mazání špičky ozubeného kolečka:



**Varování: Při manipulaci s vodící lištou a řetězem si nasadte pevné pracovní rukavice.**

- Stiskněte spínač zastavení.



**Poznámka: K namazání špičky ozubeného kolečka vodící lišty není třeba snímat pilový řetěz. Mazání lze provádět během práce.**

- Vyčistěte špičku ozubeného kolečka vodičí lišty.
- Když používáte mazací lis (volitelné příslušenství), zasuňte špičku jehly do mazacího otvoru a vstříkujte mazivo, dokud se neobjeví na vnějším okraji špičky ozubeného kolečka (obrázek 13).
- Otáčejte pilovým řetězem ručně. Mazací proces opakujte tak dlouho, dokud nebude namazán celý konec s ozubeným kolečkem.

#### **14.2 Údržba vodičí lišty:**

Většinou problémů s vodičí lištou lze předejít pouhou dobrou údržbou pilového řetězu. Nedostatečné mazání vodičí lišty a provozování pily s příliš těsně nasazeným řetězem přispívá k rychlému opotřebením lišty. Aby se minimalizovalo opotřebením lišty, doporučují se následující postupy pro údržbu vodičí lišty.



**Varování:** Při údržbových pracích si vždy nasadte ochranné rukavice. Nevykonávejte údržbu, dokud je motor horký.

#### **14.3 Broušení řetězu:**

Nezkušenému uživateli řetězové pily doporučujeme dát si pilový řetěz profesionálně nabrousit v nejbližším odborném servisním středisku. Pokud se cítíte na to, že si svůj pilový řetěz nabrousíte sami, odborné servisní středisko vám poskytne speciální nástroje.

Broušení řetězu si žádá speciální nástroje, aby bylo jisté, že se řezné zuby nabrousí pod správným úhlem a do správné hloubky. Nezkušenému uživateli řetězové pily doporučujeme dát si pilový řetěz profesionálně nabrousit v nejbližším odborném servisním středisku. Nezkušeným uživatelům řetězové pily doporučujeme dát si pilový řetěz nabrousit odborníkem v kterémkoli v odborném servisu.



**Varování:** Při práci s nesprávně naostřeným řetězem je nebezpečí zpětného rázu mnohem větší.

- K naostření pilového řetězu použijte vhodné ostřicí nástroje:
  - kulatý pilník na řetěz
  - vodítko pilníku
  - měrka na řetěz.

Tyto nástroje lze zakoupit v jakémkoliv specializovaném obchodě.

- Abyste získali správný rozměr částeczek pilin, používejte ostrý řetěz. Objeví-li se dřevěný prach, budete muset pilový řetěz nabrousit.



**Varování:** Všechny řezné zuby musí být podobně dlouhé. Různá délka zubů může vést nerovnoměrnému chodu řetězu nebo k jeho přetržení.

- Minimální délka zubů musí být 4 mm. Jsou-li kratší, pilový řetěz vyhodte.
- Je třeba dodržovat úhly, jaké mají zuby mít.
- Pro základní naostření řetězu protáhněte pilník 2 až 3krát zevnitř ven.



**Varování:** Poté, co si řezné zuby nabrousíte sami 3 až 4krát, dejte řetěz nabrousit do autorizovaného servisu. Tam vám naostří i omezovací zub, který udržuje vzdálenost.

Broušení řetězu

Rozteč řetězu závisí na modelu.

	<b>POWDPG75385</b>
Rozteč	9,525 mm (3/8")
Tloušťka	1,3 mm

Bruste řetěz v ochranných rukavicích a pomocí kulatého pilníku o rozměru  $\varnothing 5/32"$  (4 mm).

Řezné články bruste vždy jen pohybem ven s dodržáním hodnot udaných na obrázku 14. Po naostření musejí mít řezné články všechny stejnou šířku a délku.



**Varování: Ostrý řetěz tvoří třísky zřetelného tvaru. Jakmile začne řetěz vytvářet piliny, je čas ho nabrousit.**

Vždy po 3-4 nabroušeních řezných článků je třeba zkontrolovat výšku omezovacích zubů, v případě potřeby ji snížit plochým pilníkem podle volitelně dodávané šablony a nakonec zaoblit přední roh.



**VAROVÁNÍ: Správné nastavení omezovacího zubu je stejně důležité, jako řádné nabroušení řetězu.**

#### 14.4 Vodicí lišta

Vodicí lišta by se měla po každých 8 pracovních hodinách otočit, aby bylo zajištěno rovnoměrné opotřebenění. Drážku ve vodicí liště a mazací otvor udržujte v čistotě pomocí čističe drážky lišty (volitelné příslušenství) (obr. 15). Pravidelně kontrolujte opotřebenění vodicích kolejí lišty.



**Varování: Nikdy nemontujte nový řetěz na opotřebenou ozubenou kolečku nebo na naklápěcí kroužek.**

olejové kanálky – je třeba čistit olejové kanálky na liště, aby bylo zajištěno řádné mazání lišty a řetězu za provozu.



**Poznámka: stav olejových kanálků lze snadno zkontrolovat. Jsou-li kanálky průchozí, řetěz automaticky odstříkává kapičky oleje již několik vteřin po spuštění pily. Vaše pila je vybavena automatickým olejovacím systémem.**

#### 14.5 Údržba řetězu

Napnutí řetězu:



**Prověšený řetěz může sklouznout z lišty a způsobit vážné nebo i smrtelné zranění.**

**Před jakoukoli montáží, údržbou nebo kontrolou prováděnými na stroji vždy nejprve vyjměte akumulátor.**

- Čím více používáte řetěz, tím více se prodlužuje. Proto je důležité seřizovat řetěz pravidelně a mít průvės pod kontrolou.
- Zkontrolujte napnutí řetězu při každém doplnění řetězového oleje do vaší pily.  
**POZNÁMKA!** Nový řetěz má období záběhu, během něhož byste měli kontrolovat napnutí častěji. Napínejte řetěz co nejtěsněji, ne však natolik, aby nešel volně otáčet rukou.
- Povolujte zajišťovací knoflík krytu řetězu, dokud se kryt neotevře.
- Otočením knoflíku proti směru pohybu hodinových ručiček uvolníte kryt hnacího řetězového kola.

- Seřídte napnutí řetězu otáčením kola napínacího mechanismu řetězu dolů (+) pro těsnější napnutí a nahoru (-) pro uvolnění napnutí.
- Utáhněte kryt řetězu otočením knoflíku ve směru pohybu hodinových ručiček.
- Stáhněte knoflík dozadu, chcete-li napnutí zamknout.



**Varování: Z jedné smyčky řetězu nikdy nenechte odstranit víc než 3 články. Mohlo by to způsobit poškození oběžného kolečka.**

Mazání řetězu:

Vždy si ověřte, že automatický olejovací systém pracuje správně. Udržujte olejovou nádrž plnou kvalitního oleje k mazání řetězu, vodicí lišty a ozubeného kolečka.

Přiměřené mazání lišty a řetězu je při řezání je zásadní důležitostí, aby se minimalizovalo tření s vodicí lištou.

Nikdy nešetřete olejem na vodicí liště a řetězu. Řezání pilou, která má příliš málo oleje, je méně účinné, životnost pilového řetězu se zkracuje, řetěz se rychle otupí a vodicí lišta se nadměrně opotřebovává v důsledku přehřívání. Příliš málo oleje se projevuje kouřem nebo změnou barvy vodicí lišty.

## 15 TECHNICKÉ ÚDAJE

<b>Model:</b>	<b>POWDPG75385</b>
Napětí	40 V
Délka čepele	300 mm
Řezná délka lišty	240 mm
Rozteč řetězu	9.525 mm (3/8")
Tloušťka vodicího článku řetězu	1,3 mm
Doporučené max. otáčky s řezacím nástavcem	2375 ot/min.
Hnací řetězové kolo	3 zubů
Objem oleje	100 ml

## 16 HLUK

Hodnoty emisí hluku se měří podle příslušné normy. (K=3)

Úroveň akustického tlaku LpA	76 dB(A)
Úroveň akustického výkonu LwA	91 dB(A)



**POZOR! Hladina akustického tlaku může přesáhnout 85 dB(A), v takovém případě použijte ochranu sluchu.**

Vibrace	1,4 m/s <sup>2</sup>	K = 1,5 m/s <sup>2</sup>
---------	----------------------	--------------------------

## 17 ZÁRUKA

- Na tento výrobek se vztahuje záruční doba 36 měsíců, platná od data jeho zakoupení prvním uživatelem.
- Tato záruka kryje veškeré materiálové nebo výrobní vady kromě: akumulátorů, nabíječek, vadných dílů podléhajících běžnému opotřebení (například ložiska, kartáčky, kabely a zástrčky nebo příslušenství, například vrtáky, vrtací bity, pilové kotouče atd.); poškození nebo vad vyplývajících ze špatného zacházení, nehod nebo provedených změn; přepravních nákladů.
- Na poškození nebo závady vyplývající z nevhodného používání se záruka také nevztahuje.
- Také odmítáme veškerou odpovědnost za jakékoliv poranění vyplývající z nevhodného použití stroje.
- Opravy může provádět pouze servisní středisko autorizované pro stroje Powerplus.
- Více informací můžete získat na čísle 00 32 3 292 92 90.
- Náklady na dopravu vždy nese zákazník, pokud není písemně dohodnuto jinak.
- Stejně tak nelze vznášet nárok na záruku v případě, že škoda na zařízení vznikla následkem nedbalé údržby nebo přetížení.
- Zcela vyloučeny ze záruky jsou škody vzniklé následkem zaplavení tekutinou, přílišného zaprášení, úmyslného poškození (ať jde o záměr či hrubou nedbalost), nepatřičného používání (používání k účelům, k nimž zařízení není vhodné), diletského používání (např. nedodržíváním pokynů v návodu), nekvalifikovaného sestavení, zásahu bleskem a chybného síťového napětí. Tento seznam není vyčerpávající.
- Uznání záručního nároku nemůže nikdy vést k prodloužení záruční lhůty ani začátku nové záruční lhůty v případě, že bylo zařízení vyměněno.
- Zařízení nebo díly vyměněné v rámci záruky se proto stávají vlastnictvím Varo NV.
- Vyhrazujeme si právo odmítnout jakýkoliv nárok v případech, kdy nelze ověřit nákup nebo kdy je zřejmé, že výrobek nebyl správně udržován (pravidelné čištění větracích otvorů, pravidelné servisování uhlíkových kartáčků atd.).
- Uschovejte si doklad o zakoupení, protože se jím prokazuje datum nákupu.
- Zařízení se musí prodeji vrátit nerozmontované, v přijatelně čistém stavu, (v původním kufříku s výliskem na uložení zařízení, pokud se tento požadavek vztahuje na tento případ) spolu s dokladem o zakoupení.
- Aby byl zajištěn optimální provoz, je stroj třeba nabít alespoň 1 × za měsíc.

## 18 OCHRANA ŽIVOTNÍHO PROSTŘEDÍ



Bude-li vaše zařízení po delší době používání třeba vyměnit za nové, nelikvidujte použité zařízení spolu s běžným domovním odpadem, ale proveďte to způsobem ekologicky bezpečným.

Elektrický odpad se nesmí likvidovat jako součást domovního odpadu. Pokud je to možné, provádějte recyklaci. Zeptejte se na místním úřadu nebo u prodejce, kde a jak recyklovat.

**19 PROHLÁŠENÍ O SHODĚ**

VARO-Vic. Van Rompuy N.V. - Joseph Van Instraat 9 - BE2500 Lier - BELGIUM,  
prohlašuje, že

výrobek: Teleskopická řetězová pila 300 mm  
obchodní značky: POWERplus  
typ: POWDPG75385

je ve shodě se základními požadavky a ostatními relevantními ustanoveními příslušných evropských směrnic založených na aplikaci evropských harmonizovaných norem. Jakákoliv neschválená úprava přístroje vede ke ztrátě platnosti tohoto prohlášení.

Evropské směrnice (včetně, nastanou-li, jejich změn a doplňků až do data podpisu):

2011/65/EU

2006/42/EC

2014/30/EU

2000/14/EC

Annex V

LwA

Measured

91dB(A)

Guaranteed

94dB(A)

Evropské harmonizované normy (včetně, nastanou-li, jejich změn a doplňků až do data podpisu):

EN60745-1 : 2009

EN ISO 11680-1 : 2011

EN55014-1 : 2017

EN55014-2 : 2015

Držitel technické dokumentace: Philippe Vankerkhove, VARO - Vic. Van Rompuy N.V.

Níže podepsaný jedná jménem vedení společnosti:

Ludo Mertens

Regulativní postupy – Manažer pro dohled nad řádným jednáním

01/10/2020, Lier - Belgium