

# POWDP4070



Fig. 2



Fig. 3

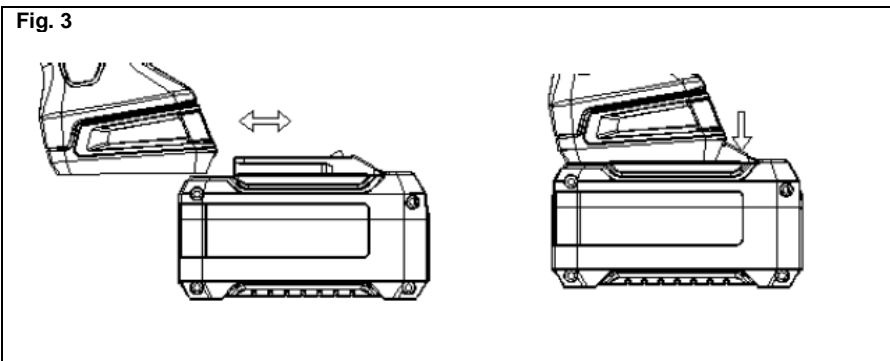


Fig. 4



**Fig. 5**



**Fig. 6**



**Fig. 7**



**Fig. 8**



**Fig. 9**



<b>1</b>	<b>URČENÉ POUŽITÍ .....</b>	<b>3</b>
<b>2</b>	<b>POPIS (OBRÁZEK 1).....</b>	<b>3</b>
<b>3</b>	<b>OBSAH BALENÍ .....</b>	<b>3</b>
<b>4</b>	<b>SYMBOLY .....</b>	<b>4</b>
<b>5</b>	<b>OBECNÁ BEZPEČNOSTNÍ UPOZORNĚNÍ PRO ELEKTRICKÉ STROJE.....</b>	<b>4</b>
<i>5.1</i>	<i>Pracovní oblast.....</i>	<i>4</i>
<i>5.2</i>	<i>Elektrická bezpečnost .....</i>	<i>4</i>
<i>5.3</i>	<i>Osobní bezpečnost.....</i>	<i>5</i>
<i>5.4</i>	<i>Používání elektrických strojů a péče o ně.....</i>	<i>5</i>
<i>5.5</i>	<i>Servis.....</i>	<i>6</i>
<i>5.6</i>	<i>Použití prodlužovacích kabelů.....</i>	<i>6</i>
<b>6</b>	<b>SPECIFICKÁ BEZPEČNOSTNÍ PRAVIDLA .....</b>	<b>6</b>
<b>7</b>	<b>DOPLŇKOVÉ BEZPEČNOSTNÍ POKYNY PRO AKUMULÁTORY A NABÍJEČKY .....</b>	<b>6</b>
<i>7.1</i>	<i>Akumulátory.....</i>	<i>6</i>
<i>7.2</i>	<i>Nabíječky.....</i>	<i>7</i>
<b>8</b>	<b>NABÍJENÍ A VKLÁDÁNÍ NEBO VYJÍMÁNÍ AKUMULÁTORU.....</b>	<b>7</b>
<i>8.1</i>	<i>Signalizace nabíječky (obrázek 2) .....</i>	<i>7</i>
<i>8.2</i>	<i>Vyjímání/vkládání akumulátoru (obrázek 3).....</i>	<i>7</i>
<i>8.3</i>	<i>Kontrolky signalizace nabití akumulátoru (obrázek 4).....</i>	<i>8</i>
<b>9</b>	<b>MONTÁŽ.....</b>	<b>8</b>
<i>9.1</i>	<i>Montáž rukojeti (obrázek 5).....</i>	<i>8</i>
<i>9.2</i>	<i>Montáž příslušenství (obrázek 6).....</i>	<i>8</i>
<i>9.3</i>	<i>Příslušenství (obrázek 7).....</i>	<i>8</i>
<u>9.3.1</u>	<u>Brusný kotouč.....</u>	<u>8</u>
<u>9.3.2</u>	<u>Podložka z vláken.....</u>	<u>8</u>
<u>9.3.3</u>	<u>Vlněná lešticí podložka .....</u>	<u>8</u>
<b>10</b>	<b>PROVOZ.....</b>	<b>8</b>
<i>10.1</i>	<i>Volič rychlosti (obrázek 8).....</i>	<i>8</i>
<u>10.1.1</u>	<u>Zvýšení rychlosti.....</u>	<u>8</u>

10.1.2	Snížení rychlosti .....	9
10.2	Zapínání a vypínání (obrázek 9).....	9
10.3	Vypnutí .....	9
11	<b>POKYNY K DISPLEJI .....</b>	<b>9</b>
11.1	<i>Pokyny k volbě rychlosti .....</i>	<i>9</i>
11.2	<i>Pokyny k zobrazeným chybám .....</i>	<i>9</i>
12	<b>ČIŠTĚNÍ A ÚDRŽBA .....</b>	<b>10</b>
12.1	<i>Čištění .....</i>	<i>10</i>
12.2	<i>Údržba .....</i>	<i>10</i>
13	<b>TECHNICKÉ ÚDAJE.....</b>	<b>11</b>
14	<b>HLUČNOST .....</b>	<b>11</b>
15	<b>ZÁRUKA.....</b>	<b>11</b>
16	<b>OCHRANA ŽIVOTNÍHO PROSTŘEDÍ.....</b>	<b>12</b>
17	<b>PROHLÁŠENÍ O SHODĚ.....</b>	<b>12</b>

# ÚHLOVÁ LEŠTIČKA 20V (BEZ AKUMULÁTORU) POWDP4070

## 1 URČENÉ POUŽITÍ

Elektrická ruční leštička je vhodná pro neprofesionální použití. Jakékoli použití jiné než leštění a lehké broušení je přísně zakázáno. Není vhodné k profesionálnímu použití.



**UPOZORNĚNÍ!** Než začnete zařízení používat, přečtěte si v zájmu vlastní bezpečnosti tento návod k použití a obecné bezpečnostní instrukce. Elektrický stroj by se měl předávat dalším osobám jen s těmito pokyny.

## 2 POPIS (OBRÁZEK 1)

1. Tlačítko zajištění hřídele
2. Vypínač
3. Digitální displej
4. Tlačítko snížení rychlosti
5. Tlačítko zvýšení rychlosti
6. Nabíječka (NENÍ součástí dodávky)
7. Napájecí sada s kontrolkami signalizace nabití (NENÍ součástí dodávky)
8. Tlačítko uvolnění napájecí sady
9. Tlačítko kontrolky signalizace nabití akumulátoru

## 3 OBSAH BALENÍ

- Odstraňte veškerý obalový materiál.
- Odstraňte zbývající obaly a přepravní přípravky (jsou-li přítomny).
- Zkontrolujte úplnost obsahu.
- Zkontrolujte, zda na zařízení, síťové přívodní šňůře, zástrčce a veškerém příslušenství nevznikly během přepravy škody.
- Uložte si obalový materiál na co nejdříve dobu, nejlépe až do konce záruční doby. Potom ho zlikvidujte vyhozením do místního systému odvozu odpadu.



**VAROVÁNÍ:** Obalové materiály nejsou vhodné na hraní! Děti si nesmějí hrát s plastovými sáčky! Nebezpečí udušení!

- 1 × úhlová leštička
- 1 × rukojeť ve tvaru U
- 1 × inbus klíč
- 2 × šroub
- 1 × úchytná podložka se suchým zipem (180 mm)
- 1 × měkká podložka se suchým zipem (180 mm)
- 1 × leštící kotouč (180 mm)
- 1 × brusný papír (180 mm)
- 1 × návod k obsluze



Jestliže některé díly chybí nebo jsou poškozeny, obraťte se na svého obchodníka.



## 4 SYMBOLY

V tomto návodu a na stroji jsou používány následující symboly:

	Označuje riziko úrazu nebo poškození stroje.		V souladu se základními požadavky Evropských směrnic.
	Před použitím si přečtěte návod.		Stroj třídy II – dvojitá izolace – není třeba uzemňená zástrčka (pouze pro nabíječku).
	Nevystavujte nabíječku a akumulátor vodě.		Okolní teplota max. 40 °C (pouze pro akumulátor).
	Akumulátor nebo nabíječku nespalujte.		Nabíječku s akumulátorem používejte pouze ve vnitřních prostorech.
	Noste ochranné brýle.		Noste ochranné rukavice.

## 5 OBECNÁ BEZPEČNOSTNÍ UPOZORNĚNÍ PRO ELEKTRICKÉ STROJE

Přečtěte si všechna bezpečnostní upozornění a všechny pokyny. Nedodržení upozornění a pokynů může vést k zásahu elektrickým proudem, požáru nebo vážnému úrazu. Uchovávejte si všechna upozornění a instrukce, abyste do nich mohli později nahlédnout. Termín „elektrický stroj“ v upozorněních znamená elektrický stroj připojený (kabelem) k síti nebo elektrický stroj provozovaný (bez kabelu) na akumulátor.

### 5.1 Pracovní oblast

- Udržujte pracoviště čisté a dobře osvětlené. Tmavá a nepřehledná pracoviště zvyšují riziko nehody.
- Neprovozujte elektrické stroje v prostředí s nebezpečím výbuchu, například v přítomnosti hořlavých kapalin, plynů nebo prachu. Elektrické stroje produkují jiskry, které mohou prach nebo výpary zapálit.
- Při práci s elektrickým strojem udržujte děti a okolostojící osoby opodál. Mohou odvést vaši pozornost a ztratíte kontrolu nad strojem.

### 5.2 Elektrická bezpečnost

- Vždy kontrolujte, zda napájení odpovídá napětí uvedenému na typovém štítku.
- Zástrčky elektrického stroje musejí odpovídat zásuvkám. Zástrčku nikdy nijak neupravujte. S uzemněnými elektrickými stroji nepoužívejte redukce. Riziko zasažení elektrickým proudem je menší u neupravovaných zástrček a kompatibilních zásuvek.
- Vyhýbejte se tělesnému kontaktu s uzemněnými povrchy, například na trubkách, radiátorech, sporácích a ledničkách. Nebezpečí zasažení elektrickým proudem je větší, když je vaše tělo uzemněné.
- Nevystavujte elektrické stroje dešti nebo vlhkosti. Voda, která se dostane do elektrického stroje, zvyšuje riziko zasažení elektrickým proudem.

- S kabelem zacházejte opatrně. Nikdy stroj nenoste nebo netahejte na kabelu a nevytahujete zástrčku ze zásuvky tahem za kabel. Kabel chraňte před teplem, olejem, ostrými hranami a pohyblivými se díly. Poškozené nebo zapletené kabely zvyšují riziko elektrickým proudem.
- Pokud s elektrickým strojem pracujete venku, používejte prodlužovací kabel vhodný k použití ve venkovním prostředí. Použití kabelu vhodného k vnějšímu použití zmenšuje riziko zasažení elektrickým proudem.
- Je-li práce s elektrickým strojem na vlhkém místě nevyhnutelná, použijte proudový chránič (RCD). Použití proudového chrániče zmenšuje riziko zasažení elektrickým proudem.

### **5.3 Osobní bezpečnost**

- Při práci s elektrickým strojem buďte pozorní, sledujte, co děláte, a řiďte se zdravým rozumem. Nepracujte s elektrickým strojem, když jste unavení nebo pod vlivem drog, alkoholu nebo léků. Chvilková nepozornost při zacházení s elektrickým strojem může vést k vážnému zranění.
- Používejte ochranné pomůcky. Vždy si chraňte zrak. Kdykoliv to okolnosti vyžadují, použijte osobní ochranné bezpečnostní pomůcky, například respirátor, protiskluzovou bezpečnostní obuv, ochrannou přilbu nebo ochranu sluchu, omezíte tak možnost zranění.
- Vyhybejte se nahodilému spuštění. Před zasunutím zástrčky do zásuvky zkontrolujte, že je vypínač v poloze vypnutu. Nošení strojů s prstem na vypínači a připojování strojů k sítí s vypínačem v poloze zapnuto zvyšuje riziko nehody.
- Před spuštěním stroje odstraňte veškeré stavěcí klíny a klíče. Klín nebo klíč ponechaný v otáčivé části elektrického stroje může způsobit úraz.
- Nesnažte se dosáhnout příliš daleko. Vždy si udržujte pevný postoj a rovnováhu. To vám umožní mít stroj pod lepší kontrolou v neočekávaných situacích.
- Vhodně se oblékejte. Nenoste volné oblečení ani bižuterii. Udržujte své vlasy, oblečení a rukavice mimo dosah pohyblivých se dílů. Volné oblečení, bižuterie nebo dlouhé vlasy se mohou zachytit v pohyblivých se dílech.
- Jsou-li k dispozici mechanismy umožňující odvádění a sběr prachu, zabezpečte jejich připojení a řádné používání. Použití těchto mechanismů snižuje rizika vyvolávaná působením prachu.

### **5.4 Používání elektrických strojů a péče o ně**

- Neočekávejte od elektrického stroje něco, co nemůže splnit. Používejte elektrický stroj vhodný pro váš účel. Elektrický stroj vykoná svůj úkol lépe a bezpečněji při použití rychlostí, na kterou byl zkonstruován.
- Nepoužívejte elektrický stroj, pokud ho nelze vypínačem zapnout i vypnout. Každý elektrický stroj, který nelze ovládat vypínačem, je nebezpečný a je třeba ho opravit.
- Před prováděním jakýchkoliv změn, výměnou příslušenství nebo uskladňováním elektrických strojů odpojte zástrčku od zdroje energie. Tato preventivní bezpečnostní opatření snižují riziko náhodného zapnutí elektrického stroje.
- Nepoužívané elektrické stroje ukládejte mimo dosah dětí a nedovolte s nimi pracovat osobám, které nejsou obeznámeny se strojem ani s těmito pokyny. Elektrické stroje jsou v rukou neškolených uživatelů nebezpečné.
- Provádějte údržbu elektrických strojů. Kontrolujte, zda nejsou pohyblivé díly nesprávně seřizené nebo zadřené, zda nejsou prasklé a zda na nich není patrné nic, co by se mohlo dotknout provozu elektrického stroje. Při poškození nechte elektrický stroj před použitím opravit. Mnoho nehod způsobují právě nedostatečně udržované elektrické stroje.
- Řezné nástroje udržujte ostré a čisté. Je méně pravděpodobné, že by se řádně udržované řezné nástroje s ostrými břity někde zadržly, a proto se ostré nástroje snáze ovládají.

- Používejte elektrický stroj, příslušenství, nástrojové bity atd. v souladu s těmito pokyny a způsobem předepsaným pro konkrétní typ elektrického stroje; přitom berzte v úvahu pracovní podmínky a práci, kterou je třeba vykonat. Použití elektrického stroje způsobem jiným, než pro který je určen, může vytvořit potenciálně nebezpečnou situaci.

### 5.5 Servis

- Servisní práce na elektrickém stroji přenechejte kvalifikovanému technikovi, který používá výhradně originální náhradní díly. Tak zajistíte, že stroj bude i nadále bezpečný.

### 5.6 Použití prodlužovacích kabelů

Používejte pouze schválený prodlužovací kabel vhodný pro příkon stroje. Minimální velikost vodiče je 1,5 mm<sup>2</sup>. Při použití kabelové cívky vždy odvíňte celý obsah cívky.

## 6 SPECIFICKÁ BEZPEČNOSTNÍ PRAVIDLA

- Příslušenství musejí být dimenzována minimálně na otáčky doporučené na výstražném štítku náradí. Kola a další příslušenství běžící rychlostí větší, než na jakou jsou dimenzována, se mohou rozpadnout a způsobit poranění.
- Při provádění činnosti, kdy řezné ústrojí může přijít do kontaktu se skrytým vedením nebo vlastní přívodní šňůrou, držte elektrický stroj za izolované úchopy. Kontakt s vodičem pod proudem dostane kovové díly nástroje pod napětí a pracovník obsluhy bude zasažen elektrickým proudem.
- Před provozem pečlivě zkontrolujte úchytnou podložku, zda není popraskaná, poškozená nebo deformovaná. Popraskanou, poškozenou nebo deformovanou podložku ihned vyměňte.
- Držte nástroj pevně.
- Držte ruce z dosahu otáčejících se částí.
- Ujistěte se, že se suchý zip úchytné podložky a podložka z vlněného flísu nebo houbová podložka nedotýkají obrobku ve chvíli, kdy se stroj zapíná nebo vypíná.
- Nenechávejte nástroj v chodu. Uvádějte nástroj do chodu, jen když ho držíte v ruce.
- Nedotýkejte se obrobku bezprostředně po operaci, může být extrémně horký a můžete se popálit.

## 7 DOPLŇKOVÉ BEZPEČNOSTNÍ POKYNY PRO AKUMULÁTORY A NABÍJEČKY

### 7.1 Akumulátory

- Za žádných okolností se je nepokoušejte otevřít.
- Neskladujte je na místech, kde by teplota mohla překročit 40 °C.
- Nabíjejte je pouze, pokud je okolní teplota mezi 4 °C a 40 °C.
- Akumulátory ukládejte na chladném suchém místě (5 °C–20 °C). Akumulátory nikdy neskladujte vybité.
- Lithium-iontové akumulátory je lepší pravidelně vybit a nabít (alespoň čtyřikrát do roka). Ideální nabití k dlouhodobému uskladnění lithium-iontového akumulátoru je 40 % kapacity.
- Pokud akumulátory likvidujete, řiďte se instrukcemi v části „Ochrana životního prostředí“.
- Dávejte pozor, aby nedošlo ke zkratu. Pokud dojde k propojení kladného (+) a záporného (-) pólu prostřednictvím kovových předmětů, akumulátor se zkratuje a intenzivní průtok proudu vyvine teplo, které může způsobit prasknutí pouzdra nebo požár.
- Nevystavujte je vysokým teplotám. Pokud se akumulátory zahřejí na teplotu nad 100 °C, může dojít k poškození těsnění, separátorů a dalších polymerních komponent, což může vést k vytékání elektrolytu nebo vnitřnímu zkratu, a to vede k uvolňování tepla a prasknutí nebo k požáru. Nevhazujte akumulátory do ohně, může dojít k výbuchu nebo intenzivnímu hoření.

- V extrémních podmínkách může dojít k vytékání akumulátoru. Pokud si všimnete kapaliny na akumulátoru, postupujte následujícím způsobem:
  - Kapalinu pečlivě otřete hadříkem. Dejte pozor, aby nedošlo ke kontaktu s pokožkou.
  - Pokud dojde ke kontaktu s pokožkou nebo se tekutina dostane do očí, postupujte následujícím způsobem:
    - ✓ Okamžitě postiženou část opláchněte vodou. Neutralizujte mírně kyselým roztokem, například citronovou šťávou nebo octem.
    - ✓ Pokud se tekutina dostane do očí, vyplachujte je velkým množstvím tekoucí vody alespoň po dobu 10 minut a vyhledejte lékaře. Poradte se s lékařem.



**Riziko požáru! Zabraňte zkratování kontaktů na vyjmutém akumulátoru. Akumulátor nelikvidujte spálením.**

## 7.2 Nabíječky

- Nikdy se nesazte nabíjet baterie, které nejsou k nabíjení určeny.
- Poškozené kabely nechte ihned nahradit novými.
- Nevystavujte působení vody.
- Nabíječku neotvírejte.
- Nabíječku nepodrobujte testům.
- Nabíječka je určena pouze k použití uvnitř budov.

## 8 NABÍJENÍ A VKLÁDÁNÍ NEBO VYJÍMÁNÍ AKUMULÁTORU

### 8.1 Signalizace nabíječky (obrázek 2)

Připojte nabíječku k napájecí zásuvce:

- Stálý zelený svit: připraveno k nabíjení.
- Červené blikání: nabíjí se.
- Stálý zelený svit: nabito.
- Stálý zelený a červený svit: závada akumulátoru nebo nabíječky.



**Poznámka: pokud není akumulátor správně nasazen, odpojte ho a ověřte, jestli je podle specifikací typ akumulátoru kompatibilní s nabíječkou. Nenabíjejte žádný jiný akumulátor, ani akumulátor, který nelze bezpečně vložit do nabíječky.**

1. Když je akumulátor připojen, často nabíječku i akumulátor kontrolujte.
2. Po dokončení nabíjení odpojte nabíječku ze zásuvky, a potom odpojte akumulátor.
3. Před používáním nechte akumulátor úplně vychladnout.
4. Nabíječku a akumulátor uchovávejte ve vnitřním prostředí, mimo dosah dětí.



**POZNÁMKA: Pokud je akumulátor po nepřetržitém používání stroje horký, před nabíjením ho nechte vychladnout na pokojovou teplotu. Tak se prodlouží životnost vašich akumulátorů.**

### 8.2 Vyjímání/vkládání akumulátoru (obrázek 3)



**VÝSTRAHA: Před prováděním jakéhokoliv seřizování zkontrolujte, jestli je přístroj vypnutý, nebo vyjměte akumulátor.**

- Držte stroj jednou rukou a akumulátor (7) druhou rukou.

- Postup vkládání: stlačte a zasuňte akumulátor do jeho držáku, přitom dbejte na to, aby uvolňovací západka na zadní straně akumulátoru zapadla na své místo a před zahájením provozu zkontrolujte, zda je akumulátor zajištěný.
- Postup vyjímání: stiskněte uvolňovací západku a současně akumulátor vytáhněte.

### **8.3 Kontrolky signalizace nabití akumulátoru (obrázek 4)**

Na akumulátoru jsou kontrolky jeho nabití, stav nabití můžete zkontrolovat stisknutím tlačítka (9). Před používáním stroje stiskněte vypínač, abyste zkontrolovali, jestli je akumulátor dostatečně nabit k zajištění řádné funkce.

Stav nabití akumulátoru mohou ukazovat 3 LED kontrolky:

Svítil 3 LED kontrolky: akumulátor je plně nabitý.

Svítil 2 LED kontrolky: akumulátor je nabitý na 60 %.

Svítil 1 LED kontrolka: Akumulátor je téměř vybitý.

## **9 MONTÁŽ**

### **9.1 Montáž rukojeti (obrázek 5)**

Rukojeť je vhodná pro použití levou i pravou rukou.

- Nainstalujte rukojeť tak, aby otvory lícovaly s otvory na šrouby, které jsou na stroji.
- Utáhněte rukojeť šrouby a šestihranným klíčem.

### **9.2 Montáž příslušenství (obrázek 6)**

- Stiskněte zámek vřetene (a).
- Našroubujte a utáhněte držák podložky na vřetenu.
- Uvolněte zámek vřetene.
- Nasadte požadované příslušenství na držák podložky.

### **9.3 Příslušenství (obrázek 7)**

#### **9.3.1 Brusný kotouč**

Používá pro broušení a leštění nových nátěrů a plastů.

#### **9.3.2 Podložka z vláken**

Používá se v kombinaci s jinými podložkami.

#### **9.3.3 Vlněná leštící podložka**

Používá se pro vysoce lesklý povrch. K použití v kombinaci s podložkou z vláken.

## **10 PROVOZ**



**Vždy dodržujte bezpečnostní pokyny a řiďte se aktuálně platnými předpisy.**

- Držte stroj při zapínání a vypínání dále od obrobku.

### **10.1 Volič rychlosti (obrázek 8)**

#### **10.1.1 Zvýšení rychlosti**

Po zapnutí stroje stiskněte tlačítko zvýšení rychlosti 5. Při stisku tlačítka se na displeji zobrazují čísla 05, 08, 15, 20, 25, 30, která odpovídají rychlosti 500 ot./min, 800 ot./min, 1500 ot./min, 2500 ot./min a 3000 ot./min.

### 10.1.2 Snížení rychlosti

Pokud jsou otáčky po zapnutí stroje vyšší než 500 za minutu, stiskněte tlačítko snížení rychlosti 4. Při stisku tlačítka se na displeji zobrazují čísla 05, 08, 15, 20, 25, 30, která odpovídají rychlosti 500 ot./min, 800 ot./min, 1500 ot./min, 2500 ot./min a 3000 ot./min.



**Při aplikaci vosku a leštění nezačínáte vysokou rychlostí.**

### 10.2 Zapínání a vypínání (obrázek 9)

- Stroj zapnete přesunem vypínače doprava do polohy „I“.

### 10.3 Vypnutí

Přesunutím vypínače doleva do polohy „0“.



**Leštička po vypnutí ještě dobíhá.**

Stroj odkládejte, až když se motor zcela zastaví. Nepokládejte stroj na prašný povrch. Prachové částice mohou proniknout do stroje.



**Nikdy nepoužívejte klíč vřetena k zastavení motoru.**

## 11 POKYNY K DISPLEJI

### 11.1 Pokyny k volbě rychlosti

Volby rychlosti			
Volby	Číslo zobrazené na displeji	Indikovaná rychlost	Poznámka
0	00	Neotáčí se	Zapnuto
1	05	500±10 %	
2	08	800±10 %	
3	10	1000±10 %	
4	15	1500±10 %	
5	20	2000±10 %	
6	25	2500±10 %	
7	30	2800±10 %	Nejvyšší rychlost

### 11.2 Pokyny k zobrazeným chybám

Pokyny k zobrazeným chybám			
Číslo chyby	Úkaz	Možné příčiny	Řešení
E1	E1	Ochrana před přetížením: 1. Ochrana před přetížením (odebíraný elektrický proud je vyšší než nastavený) 2. Stroj je poškozen.	1. Vypněte stroj. 2. Stroj znovu zapněte. 3. Pokud výše uvedené dva kroky nefungují, zašlete stroj do servisu.
E3	E3	Ochrana před poruchou při spuštění: 1. Motor nepracuje z vnějších důvodů. 2. Stroj je poškozen.	1. Vypněte stroj. 2. Stroj znovu zapněte. 3. Pokud výše uvedené dva kroky nefungují, zašlete stroj do servisu.

E4	E4	Ochrana bloku kroucení: 1. Přetíženo. 2. Stroj je poškozen.	1. Vypněte stroj. 2. Stroj znovu zapněte. 3. Pokud výše uvedené dva kroky nefungují, zašlete stroj do servisu.
E5	E5	Ochrana před přehřátím: Stroj běží s vysokou zátěží po dlouhou dobu a teplota tranzistoru MOSFET je vyšší než nastavená ochranná teplota, což vede k zastavení stroje.	Vypněte stroj a nechte ho půl hodiny vychladnout. Může být znovu zapnut, když teplota MOSFET klesne na nastavenou hodnotu.
E6	E6	Ochrana před nízkým napětím: napětí je nižší než 14 V ± 0,5 V.	Nabijte akumulátor a použijte plně nabitý akumulátor.
E7	E7	Ochrana hardware: porucha stroje.	1. Vypněte stroj. 2. Znovu stroj zapněte. 3. Pokud výše uvedené dva kroky nefungují, zašlete stroj do servisu.
E8	E8	Ochrana motoru: porucha stroje.	1. Vypněte stroj. 2. Znovu stroj zapněte. 3. Pokud výše uvedené dva kroky nefungují, zašlete stroj do servisu.
E9	E9	Ochrana před vysokým napětím: 1. Napětí akumulátoru je příliš vysoké a přesahuje nastavenou hodnotu.	1. Zkontrolujte, jestli je napětí akumulátoru normální. Mělo by být 21 V. 2. Použijte správný akumulátor.

## 12 ČIŠTĚNÍ A ÚDRŽBA

### 12.1 Čištění

- Abyste předešli přehřátí motoru, udržujte větrací otvory stroje čisté.
- Pravidelně čistěte těleso stroje měkkou tkaninou, nejlépe po každém použití.
- Udržujte větrací otvory bez prachu a nečistot.
- Jestliže nečistota nepovoluje, použijte měkkou tkaninu navlhčenou ve vodě s přidavkem mýdla.



**Nikdy nepoužívejte rozpouštědla, například benzín, alkohol, čpavková voda atd. Tato rozpouštědla mohou poškodit plastové díly.**

### 12.2 Údržba

Naše stroje jsou konstruovány tak, aby mohly pracovat po dlouhou dobu s minimální údržbou. Dlouhodobé bezproblémové používání závisí na řádné péči o stroj a na pravidelném čištění.

**13 TECHNICKÉ ÚDAJE**

Model č.	POWDP4070
Jmenovité napětí	20 V
Otáčky	500–3000 min <sup>-1</sup>
Průměr kotouče	180 mm
Zajištění hřídele	M 14
Připojení akumulátoru	Nasunovací
Typ elektromotoru	Bezkomutátorový

**14 HLUČNOST**

Hodnoty emisí hluku se měří podle příslušné normy. (K=3)

Úroveň akustického tlaku LpA	75dB(A)
Úroveň akustického výkonu LwA	86dB(A)



**POZOR! Hladina akustického tlaku může přesáhnout 85 dB(A), v takovém případě použijte ochranu sluchu.**

aw (Vibrace)	1.1 m / s <sup>2</sup>	K = 1,5 m/s <sup>2</sup>
--------------	------------------------	--------------------------

**15 ZÁRUKA**

- Tato záruka kryje veškeré materiálové nebo výrobní vady kromě: akumulátorů, nabíječek, vadných dílů podléhajících běžnému opotřebení (například ložiska, kartáčky, kabely a zástrčky nebo příslušenství, například vrtáky, vrtací bity, pilové kotouče atd.); poškození nebo vad vyplývajících ze špatného zacházení, nehod nebo provedených změn; přepravních nákladů.
- Na poškození nebo závady vyplývající z nevhodného používání se záruka také nevztahuje.
- Také odmítáme veškerou odpovědnost za jakékoliv poranění vyplývající z nevhodného použití stroje.
- Opravy může provádět pouze servisní středisko autorizované pro stroje Powerplus.
- Více informací můžete získat na čísle 00 32 3 292 92 90.
- Náklady na dopravu vždy nese zákazník, pokud není písemně dohodnuto jinak.
- Stejně tak nelze vznášet nárok na záruku v případě, že škoda na zařízení vznikla následkem nedbalé údržby nebo přetížení.
- Zcela vyloučeny ze záruky jsou škody vzniklé následkem zaplavení tekutinou, přílišného zaprášení, úmyslného poškození (ať jde o záměr či hrubou nedbalost), nepatřičného používání (používání k účelům, k nimž zařízení není vhodné), diletantského používání (např. nedodržováním pokynů v návodu), nekvalifikovaného sestavení, zásahu bleskem a chybného síťového napětí. Tento seznam není vyčerpávající.
- Uznání záručního nároku nemůže nikdy vést k prodloužení záruční lhůty ani začátku nové záruční lhůty v případě, že bylo zařízení vyměněno.
- Zařízení nebo díly vyměněné v rámci záruky se proto stávají vlastnictvím Varo NV.
- Vyhrazujeme si právo odmítnout jakýkoliv nárok v případech, kdy nelze ověřit nákup nebo kdy je zřejmé, že výrobek nebyl správně udržován (pravidelné čištění větracích otvorů, pravidelné servisování uhlíkových kartáčků atd.).
- Uschovejte si doklad o zakoupení, protože se jím prokazuje datum nákupu.



**16 OCHRANA ŽIVOTNÍHO PROSTŘEDÍ**

Bude-li vaše zařízení po delší době používání třeba vyměnit za nové, nelikvidujte použité zařízení spolu s běžným domovním odpadem, ale proveďte to způsobem ekologicky bezpečným.

Elektrický odpad se nesmí likvidovat jako součást domovního odpadu. Pokud je to možné, provádějte recyklaci. Zeptejte se na místním úřadu nebo u prodejce, kde a jak recyklovat.

**17 PROHLÁŠENÍ O SHODĚ****VARO**

**VARON.V.- Vic. Van Rompuy N.V.** Joseph Van Instraat 9 - BE2500Lier - BELGIUM,  
prohlašuje, že

Výrobek: Úhlová leštička  
Značka: POWERplus  
Model: POWDP4070

je ve shodě se základními požadavky a ostatními relevantními ustanoveními příslušných evropských směrnic založených na aplikaci evropských harmonizovaných norem. Jakákoliv neschválená úprava přístroje vede ke ztrátě platnosti tohoto prohlášení.

Evropské směrnice (včetně, nastanou-li, jejich změn a doplňků až do data podpisu):

2011/65/EU  
2006/42/ES  
2014/30/EU

Evropské harmonizované normy (včetně, nastanou-li, jejich změn a doplňků až do data podpisu):

EN60745-1: 2009  
EN60745-2-3: 2011  
EN55014-1: 2017  
EN55014-2: 2015

Držitel technické dokumentace: Philippe Vankerkhove, VARO - Vic. Van Rompuy N.V.

Níže podepsaný jedná jménem vedení společnosti:

Ludo Mertens  
Certification Manager  
22/12/2020, Lier - Belgium