

GYS POT

39.02 - 39.04

2600 - 2700

Pro 230 - Pro 400

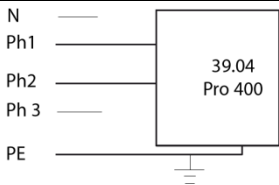


NÁVOD K OBSLUZE

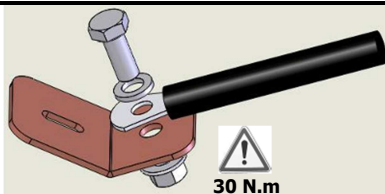


MADE IN FRANCE

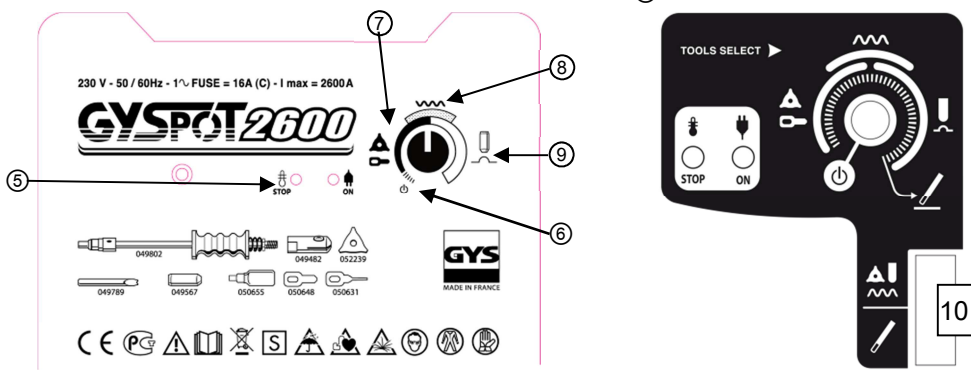
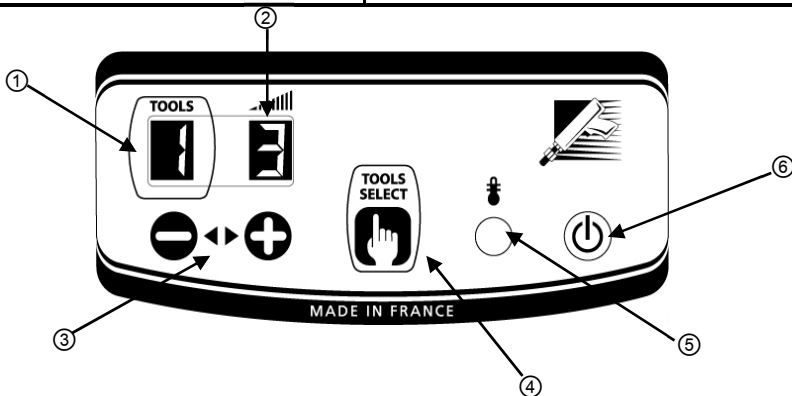
I



II



III

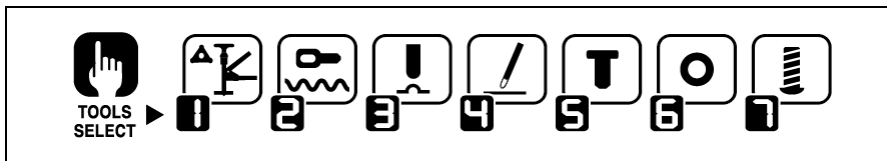


IV

(A)

Úroveň	L	1	2	3	4	5	6	7	8	9	H
Plech	0,3mm	0,4mm	0,5mm	0,6mm	0,7mm	0,8mm	0,9mm	1mm	1,1mm	1,2mm	1,3mm

(B)



Děkujeme Vám za vaši důvěru ! Pro maximální spokojenosti s používáním tohoto zařízení, přečtěte si prosím pozorně tento návod k obsluze:

Zařízení bylo vytvořeno k provádění následujících karosářských prací : Oprava promáčknutých karoserií ; bodové přivarování nýtů, hřebů, sponek, kroužků ; odstranění prohlubní a důsledků narázů ; vytažování plechů.Není vytvořeno k provádění spojení plechů. Zařízení je dodáváno se zemnicí svorkou, kabelem s konektorem a pistole, box spotřebního materiálu a napájecí kabel typ **H07RNF**.

PŘÍPOJKA SÍŤOVÉHO NAPĚTÍ

- GYSPOT 39.02 / Pro 230 / 2600 / 2700 : Jednofázové napájení 230V 50Hz. Jistič 16A křívka D nebo pojistka 16A (typu aM nebo křívka C pro 2600)

- GYSPOT 39.04 / Pro 400 : Dvoufázové napájení 400V 50Hz. Použití fáze 1 (1), fáze 2 (2) a uzemění (PE). (viz.I) Jistič 16A křívka D nebo pojistka 16A typu aM.

NB : Pokud zařízení uvolní vyhodí jistič ochrany instalace, zkontrolujte jestli máte správnou pojistku a odpovídající typ jističe.

- Zařízení patří třídě A. Jsou určeny k použití v průmyslovém nebo profesionálním oblasti. V jiném prostředí je obtížné zaručit elektromagnetickou snesitelnost. Nepoužívejte zařízení v prostorách, ve kterých se nachází kovové prachové částičky, které by mohly být vodivé.
- Tato zařízení neodpovídají směrnici CEI 61000-3-12. Vaší povinností je před zapojením síťové zástrčky zjistit, zda jsou tato zařízení vhodná pro připojení k elektrické síti. S případnými otázkami se obračtejte na místní dodavatele energie.

UVEDENÍ A NASTAVENÍ (FIG III)

A- Gyspot 39.02 / 39.04 / Pro 230 / Pro 400

✓ Připojte zařízení k odpovídajícím napájení

✓ Připojte pistolídky konektoru.

Nb : Pro 230 et Pro 400 mají 2 konektory výkonu a jeden další konektor pro kontrolu tlačítka :

- **Připojte kabel na tento konektor jestli chcete spouštět svar tlačítkem.**

- **Odpojte tento kabel jestli chcete používat spouštět svar automaticky(viz. část POUŽITÍ)**

✓ Stiskněte spínač « Vyp/Zap » (Ⓞ).

✓ Indikátory se rozsvítí na několik sekund, a poté se rozsvítí na displej stroje :

• Nástroj ①, č.1 z nedostatku (svařování hvězd nebo použití vytažovací kladiva).

• Úroveň výkonu ②, č.5 z nedostatku <t5/><t6/>nastavení pro plechy 0.8mm).

✓ Pro změnu úrovně výkonu, použijte tlačítka nebo ③. Podržením stisknutého tlačítka se změni úroveň výkonu<t6/>.

✓ Úrovně výkonu jsou navržené, aby vyhovovaly různým tloušťkám (viz. IV-Ⓜ).

✓ Pokud chcete změnit použití nástroje na sv. pistoli, stiskněte tlačítko ③.

Indikátor nástroje začne blikat po dobu 5 sekund. Během této doby je možné změnit číslo nástroje pomocí tlačítek + nebo - (Ⓞ).

Dostupné nástroje(viz. IV-Ⓜ)

- | | | | |
|----------|--|----------|--|
| 1 | Použití vytažovací kladiva se speciálním hrotem, trojúhelníkové hvězdy nebo vytažovacích kleští. | 5 | Navarování nýtů |
| 2 | Navarování zvlněného drátu a prstenů pro vytažování karoserie. | 6 | Navarování kroužků pro ukostření kabelů. |
| 3 | Smrštění lehkých nerovností se specifickým hrotem. | 7 | ukostření Navarování hřebů pro spojení ukostřící kabelů a elektrických svazků vozu |
| 4 | Vytažování prohlubní se speciální karbonovou elektrodou | | |

B- Gyspot 2600 / 2700

✓ Připojte zařízení k odpovídajícím napájení

✓ Zapnutí GYSPOT 2600 se dělá s potenciometrem (vypnutí na pozici "O" potenciometru). (Ⓞ)

✓Výbrat mód použití s potenciometrem :

- Rozsah 7 (nalevo) : navarování hvězd nebo prstenů pro vytažování plechů.

- Rozsah 8 (nahore) : navarování zvlněného drátu, ideální pro zakřivené tvary.

- Rozsah 9 (napravo) : Smrštění nerovností s podobným hrotem.

✓ Pro regulaci výkonu, otočte potenciometr do správného výkonu ve vybraném rozsahu.

POUŽITÍ

1- Spuštění

Gyspot Pro 230 / Pro 400

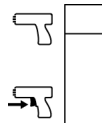
Zařízení GYSPOT PRO 400 a 230 mají 2 systémy spuštění:

- manuální s tlačítkem pistole (kabely výkonu a kontroly připojeny)
- automatický: viz. níže. (Jen kabel výkonu připojen)

V manuálním modu, připojit konektor výkonu a konektor kontroly tlačítka.

V manuálním modu, automatický mód nefunguje, navařování je možné jenom se stiskem na tlačítko.

Přepínač umožňuje aktivovat/deaktivovat tlačítko pistole.



Gyspot 39.02 / 39.04 / 2600 / pro 230 et 400 avec gâchette déconnectée

Zařízení je vybaveno s automatickým systémem spuštění.

Generator automaticky odhalí elektrický kontakt a vytvoří svařovací bod v době menší než 1 sekund. Pro navaření druhého bodu je nezbytné pustit spoušť na pistoli, poté nasadit nový kus pro přivaření.

Gyspot 2700

Zařízení je vybaveno pistolí s tlačítkem pro manuální používání. Přepínač umožňuje aktivovat funkci « uhlíková elektroda » (spínač 10).

Potenciometr má 2 rozsahy používání dle pozice spínače 10., rozsah pro uhlíkovou elektrodu a rozsah pro jiné nástroje.

Při zapnutí zařízení, svícení každé 1/2 sekundy žluté diody « STOP » znamená, že tlačítko pistole je stlačeno nebo je kabel pistole je vadný.

2- PROVOZ

Postupujte následovně:

✓ Připojte zemnicí kleště generátoru ke kvovovému platu, při tom dbejte na následující instrukce:

- upevníte zemnicí kleště co nejlíže k místu sváření.
- nepřipojujete je k odlehlým částem
- (např. nepřipojujete zemnicí svorku na dvěře pro práci na blatníku)
- vycistete plech na místě připojení zemnicího kontaktu

✓ Vycistete místo, kde dochází k přibodování.

✓ Umístete na vrchol pistole jeden z nástrojů, pro držení daného kusu k přibodování

✓ Zvolte nástroj a napětí (viz start a nastavení)

✓ Přiložte kontakt nástroje, který má být privaren k plechu.

✓ Provedte svařování.

Pozor: pro optimální provoz, doporučujeme používání kabelů dodávaných se zařízením.

TEPELNÁ OCHRANA GENERÁTORU

Stroj je vybaven automatickým tepelným ochranným systémem. Tento systém zablokuje provoz generátoru během několika minut v případě příliš intenzivního používání. V tomto případě se rozsvítí žlutý indikátor tepelné ochrany (obr. III-©).

ÚDRŽBA

- Před demontováním krytu zařízení, odpojte je od napájecí sítě. V zařízení je velmi vysoké napětí, které je nebezpečné.
- Údržbu a opravy smí provádět pouze kvalifikovaný personál.
- Je nutné provádět pravidelnou údržbu vyčistějí uvnitř zařízení tlakovým vzduchem. Nechejte provádět kvalifikovaným personálem pravidelné kontroly elektrických spojení s izolovaným nástrojem.
- Pravidelně kontrolujte stav síťového připojovacího vedení. Je-li poškozeno, musí být vyměněno výrobcem, jeho servisem nebo kvalifikovanou osobou, aby se zamezilo vzniku ohrožení.

BEZPEČNOST

Používání svařovacího zařízení může být nebezpečné a může způsobit vážná zranění, za určitých okolností i smrtelná. Chraňte proto sebe i jiné.

Bezpodmínečně dodržujte následující bezpečnostní pokyny :

- Ozářeni světelným obloukem :** Chraňte své oči speciální svařovací kuklou v souladu s normou EN 169 nebo EN 379.
- Vlhkost :** Přístroj má být provozován v čistém (degré de pollution ≤ 3) a rovném podkladu. Dodržte minimální vzdálenost 1m od svařovaných částí. Nepoužívejte zařízení pod deštětí nebo snihu.
- Nebezpečí popálení :** Vždy nosíte nesnadno hořlavé oblečení. Chraňte se s koženými rukavicí a svařecí zástěrou. Pokud se přesto nacházíte v blízkosti další osoby, je nutno poučit je o všech nebezpečích a postavit ochranné zástěny.
- Nebezpečí požáru :** Odstraňte všechny hořlavé předměty z oblasti svařování. Nepracujte v blízkosti hořlavých látek a plynů.
- Napájení :** Zkontrolujte, zdali je stroj připojen k uzemněné spojnici. Nedotýkejte se žádných dílů pod napětím. Překontrolujte, zda vyhovuje napájecí napětí pro provoz stroje. Vznikající kouř a výpary nevedchujte. Pracoviště by mělo být dobře větrané a vzniklé dýmy a plyny je nutné odsávat.
- Dým při svařování :** Vznikající kouř a výpary nevedchujte. Pracoviště by mělo být dobře větrané a vzniklé dýmy a plyny je nutné odsávat.
- Transport :** Netransportujte zařízení nad osobami nebo věcmi.
- Ostatní pokyny :** Provádějte svářečské práce :
- v oblastech se zvýšenými elektrickými riziky.
- v uzavřených prostorách,
- v prostředí s hořlavými nebo výbušnými produkty,
pouze za přítomnosti kvalifikovaného záchranářského a/nebo kvalifikovaného personálu.
Zajistěte bezpečnostní opatření v souladu s "IEC 62081".
Svařovací práce na objektech ve zvýšené poloze se smí provádět pouze z profesionálně postaveného lešení.
- GYS není zodpovědný za poškození, které vznikne užíváním stroje za níže uvedených okolností :
- Úpravou nebo neutralizací bezpečnostních prvků
 - Nerespektováním doporučení, uvedených v návodu
 - Pozměněním vlastností zařízení
 - Používáním příslušenství, které odlišené od dodávaného příslušenství
 - Nedodržováním specifických předpisů daných zemí, ve které se zařízení používá.

Osoby s kardiostimulátorem by neměly pracovat se zařízením bez souhlasu lékaře. v okolí (minimálně 3 m od každého stroje) nesmí být osoba, která používá aktivní medicínské aplikace (kardiostimulátor, akustické protězy apod.).

PROHLÁŠENÍ O SHODĚ

GYS prohlašuje, že zařízení : **GYSPOT 3900-230V, 3900-400V, 2600, 2700, PRO 400 a PRO 230** byla vyrobena v souladu s následujícími směrnici :

- Směrnice pro zařízení pracující s nízkým napětím : <t1/>2006/95/CE<t2/> - <t3/>12/12/2006

- Směrnice EMV elektromagnetická snesitelnost: <t1/>2004/108/CE<t2/> - 15/12/2004

Toto zařízení je v souladu s harmonizovanými normami:

• EN 62135-1

• EN 62135-2

Označení CE : březen 2011

01/03/2011

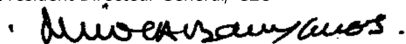
Société GYS

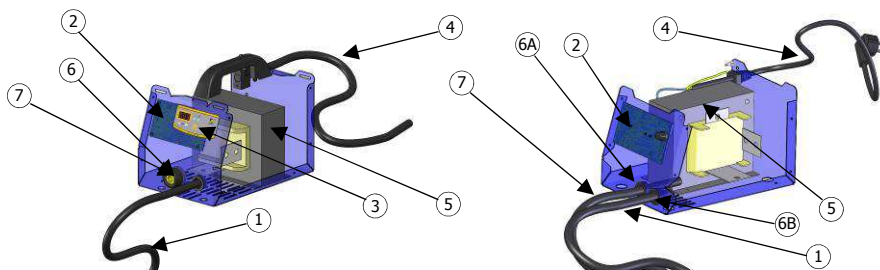
134 BD des Loges

53941 Saint Berthevin

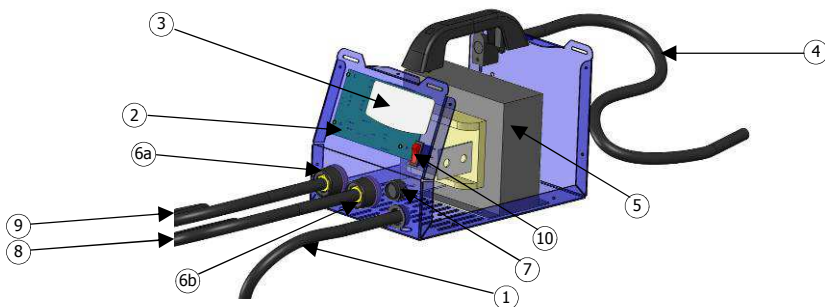
Nicolas BOUYGUES

Président Directeur Général/ CEO



NAHRÁDNÍ DÍLY


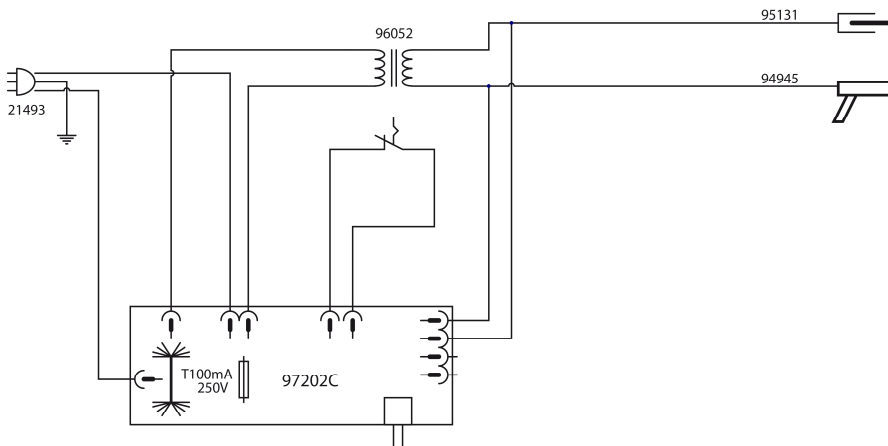
Č.	39.02	39.04	2600	2700
1	Kostřící kabel		94822	
2	elektronická deska		S81077	
3	97038	97039	97202C	97297C
4	Panel		51913	
5	Napájecí kabel		/	
6A	21481	21482	21493	21493
6B	96043	96044	96052	96052
7	Konektor		51461	
	Konektor		51461	56053
	Kabel pistole		43120	43120
			94812	
			71935	



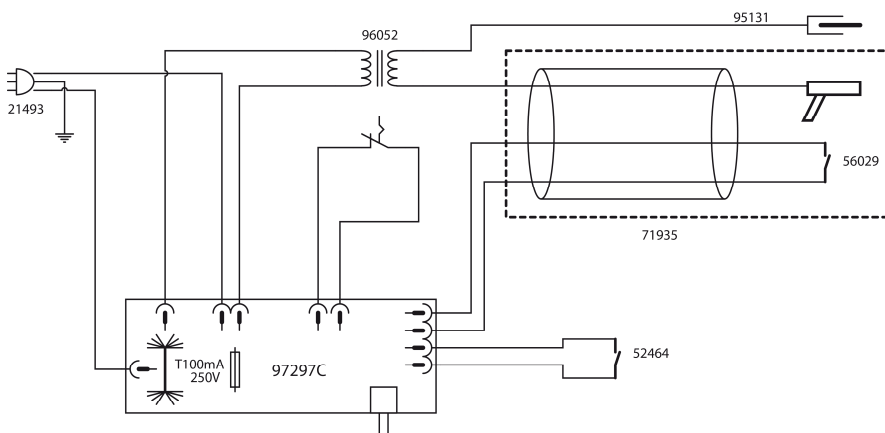
Č.	PRO 230	PRO 400
1	Kostřící kabel	
2	94822	
3	elektronická deska	
4	97196C	97191C
5	Panel	
6A	51913	
6B	Napájecí kabel	
7	21481	21482
8	96043	96044
9	Konektor automatické pistole	
10	51461	
	Konektor manuální pistole	
	51461	
	Konektor tlačítka pistole	
	71506	
	Kabel s pistolí s tlačítkem	
	71916	
	Kabel s pistolí bez tlačítka	
	94812	
	Spínač s červeným tlačítkem	
	52464	

ELEKTRICKÁ SCHÉMA

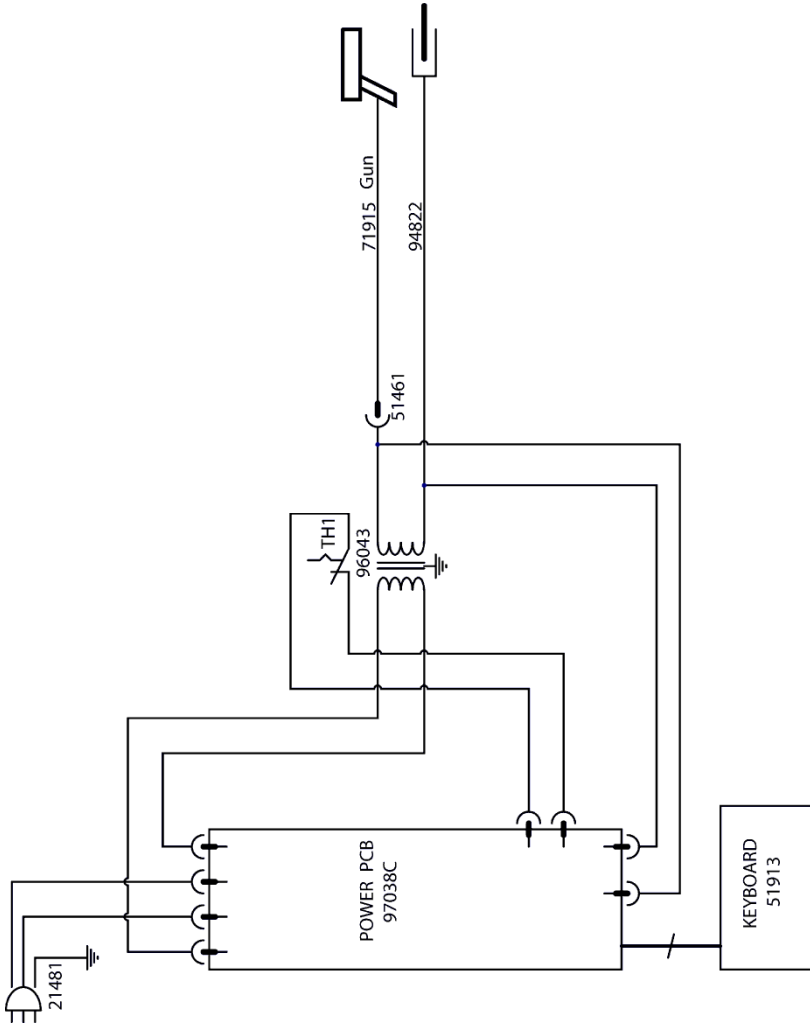
GYSPOT 2600



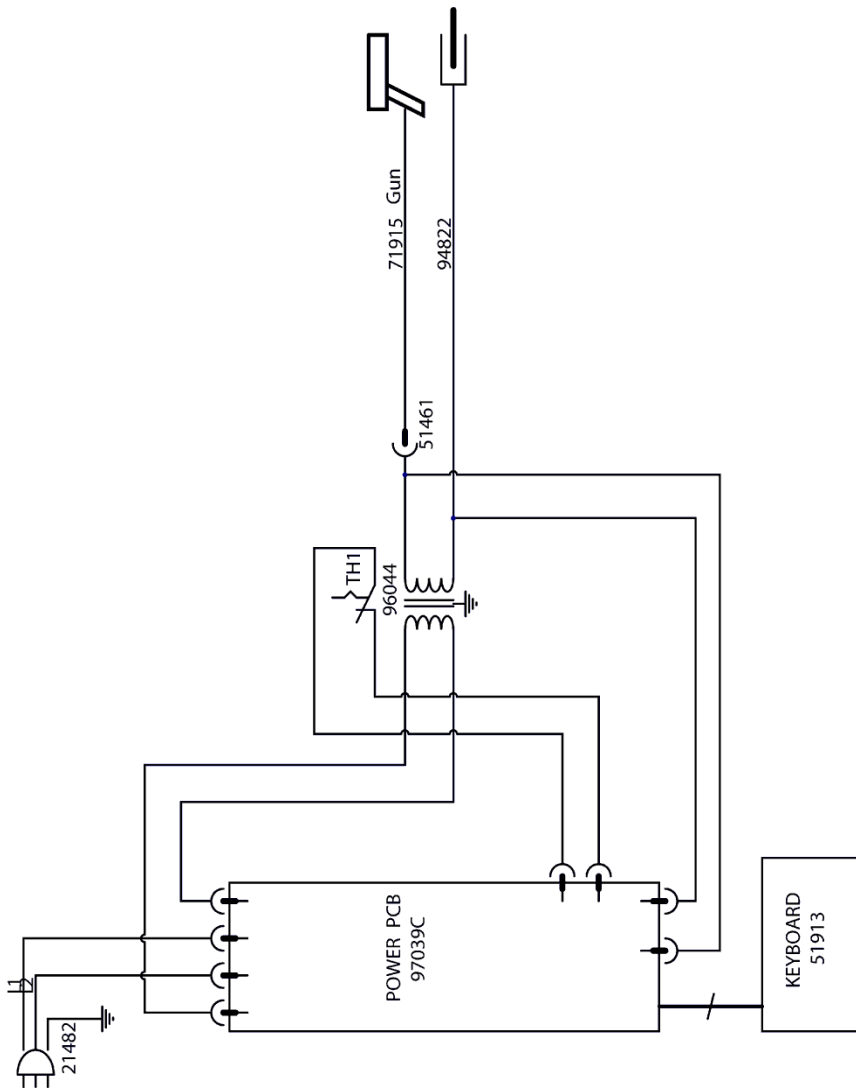
GYSPOT 2700



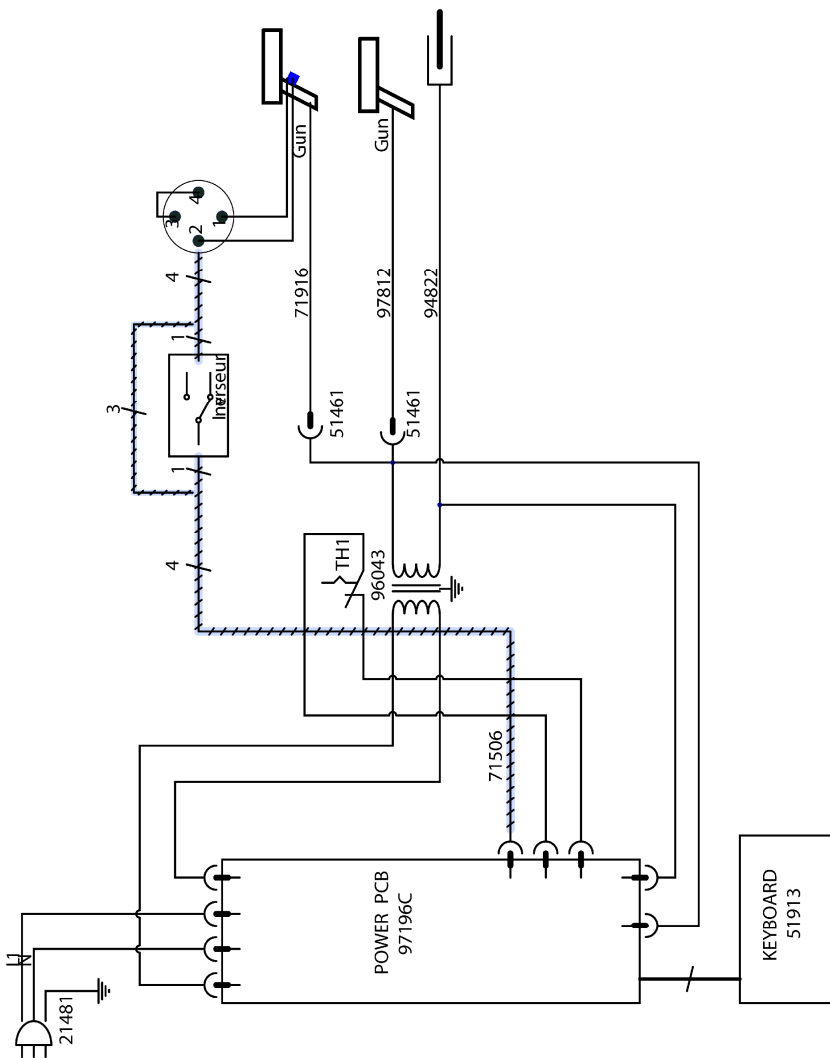
GYSPOT 39.02



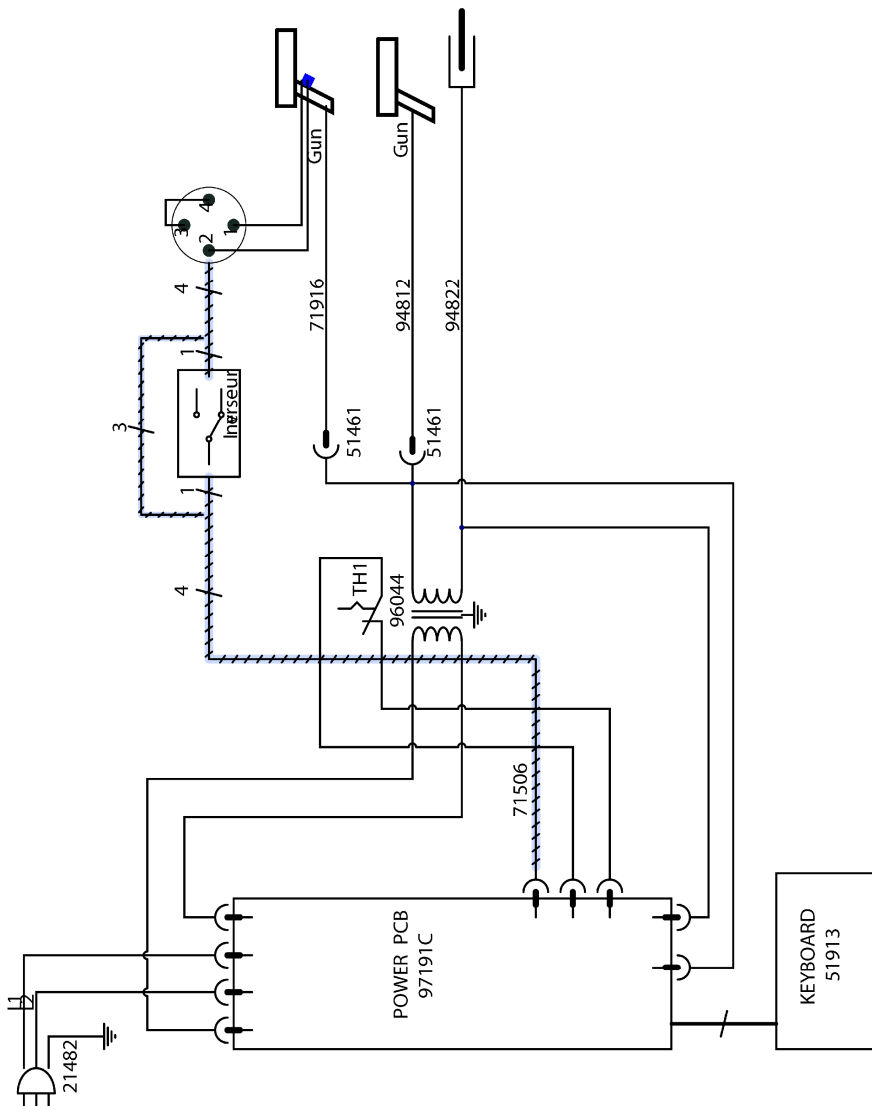
GYSPOT 39.04



GYSPOT PRO 230



GYSPOT PRO 400



VYSVĚTLIVKY SYMBOLŮ

A	Ampér
V	Volt
Hz	Hertz
	Vhodné pro svařečské práce v oblasti se zvýšenými elektrickými riziky. Nicméně by svařovací zdroj nemusel být nutně provozován v těchto oblastech.
IP 21	Je chráněna proti dotyku nebezpečných součástí a proti svise stříkající vodě.
U1n	Síťové napětí
Sp	Maximální trvalý výkon
S50	Trvalý výkon při 50% zatěživatel
U20	Sekundární napětí naprázdno
I2cc	Maximální zkratový výkon
	Zařízení odpovídá evropským směrnicím.
	Označení CCC (China Compulsory Certification)
	V souladu s normou EAC (Eurasian Economic Commission)
	Funkce kardiostimulátorů může být negativně ovlivněna v okolí přístroje
	Elektrický světelný oblouk vytváří záření působící na oči a pokožku (chráňte se!)
	Přístroj nesmí být nainstalován a provozován venku.
	Produkty pro tříděný sběr odpadu- Nelikvidujte toto zařízení do domácího odpadu.
	Pozor! Přečtete si tento návod k obsluze před prvním použitím. Caution !
	Pozor: Svařování může způsobit požár nebo výbuch.