



FR 02 - 05

DE 06 - 09

EN 10 - 13

ES 14 - 17

RU 18 - 21

NL 22 - 25

IT 26 - 29

ÉQUERRE DE TIRAGE

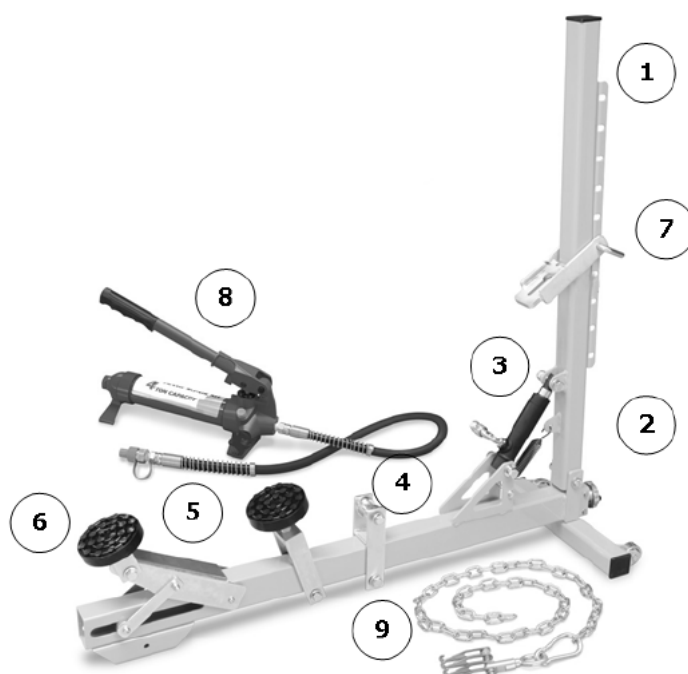
COMPOSITION

- 1 équerre, avec vérin hydraulique pré-monté.
- 1 pièce métallique permettant le tirage par la barre verticale, à bloquer par 1 tige.
- 1 pièce métallique permettant le passage de la chaîne.
- 1 pompe hydraulique 4T.
- 1 support patin + 2 patins.
- 1 chaîne de tirage + 1 griffe 6 dents.



ASSEMBLAGE

1. Assembler la barre verticale sur la partie horizontale de l'équerre.
2. Accrocher le ressort sur la barre verticale.
3. Visser le vérin sur la partie verticale.
4. Placer sur la partie horizontale de l'équerre la pièce métallique permettant le passage de la chaîne.
5. Placer le support patin, avec le patin vissé dessus, sur la partie horizontale de l'équerre.
6. Selon l'utilisation, placer ou non un patin à l'extrémité de l'équerre.
7. Placer la pièce métallique permettant le tirage sur l'axe vertical, à l'aide de la tige fournie.
8. Connecter la pompe hydraulique sur le raccord du vérin sur l'équerre.
9. Assembler la chaîne et la griffe de tirage.



Une vidéo de montage complète est disponible sur le site Internet de GYS (www.gys.fr), dans la section « vidéo ».

UTILISATION

Une vidéo complète montrant l'utilisation du produit est disponible sur le site Internet de GYS (www.gys.fr), dans la section vidéo.

Dans un premier temps, des anneaux doivent être soudés sur la carrosserie pour permettre le tirage avec la griffe 6 dents et la chaîne. Faire passer une tige à travers les anneaux pour permettre le tirage avec la chaîne. L'équerre peut se positionner de 2 façons contre le véhicule pour permettre le tirage :



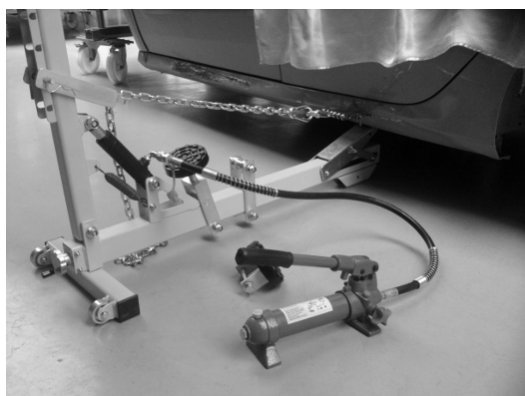
Si le véhicule possède une lèvre sous le châssis, utiliser la pièce métallique montrée ci-contre pour s'appuyer contre la lèvre et bloquer l'équerre pendant le tirage.



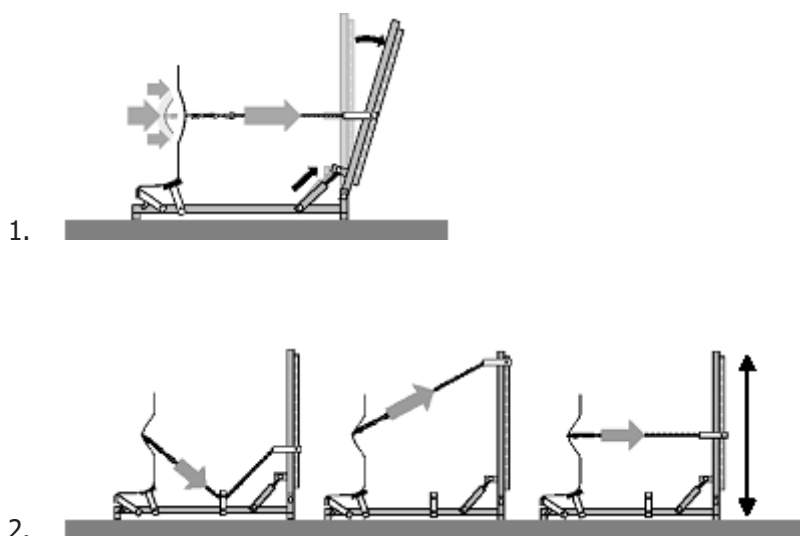
Si le véhicule ne possède pas de lèvre sous le châssis, utiliser les 2 patins pour bloquer l'équerre pendant le tirage. Dans le cas d'un bas de caisse, par exemple, placer 1 patin sous le véhicule, au niveau d'un renfort. Placer le second patin contre le bas de caisse pour assurer le maintien de l'équerre pendant le tirage.



Positionner la chaîne et actionner la pompe hydraulique pour permettre le tirage.



CONFIGURATIONS DE TIRAGE POSSIBLES



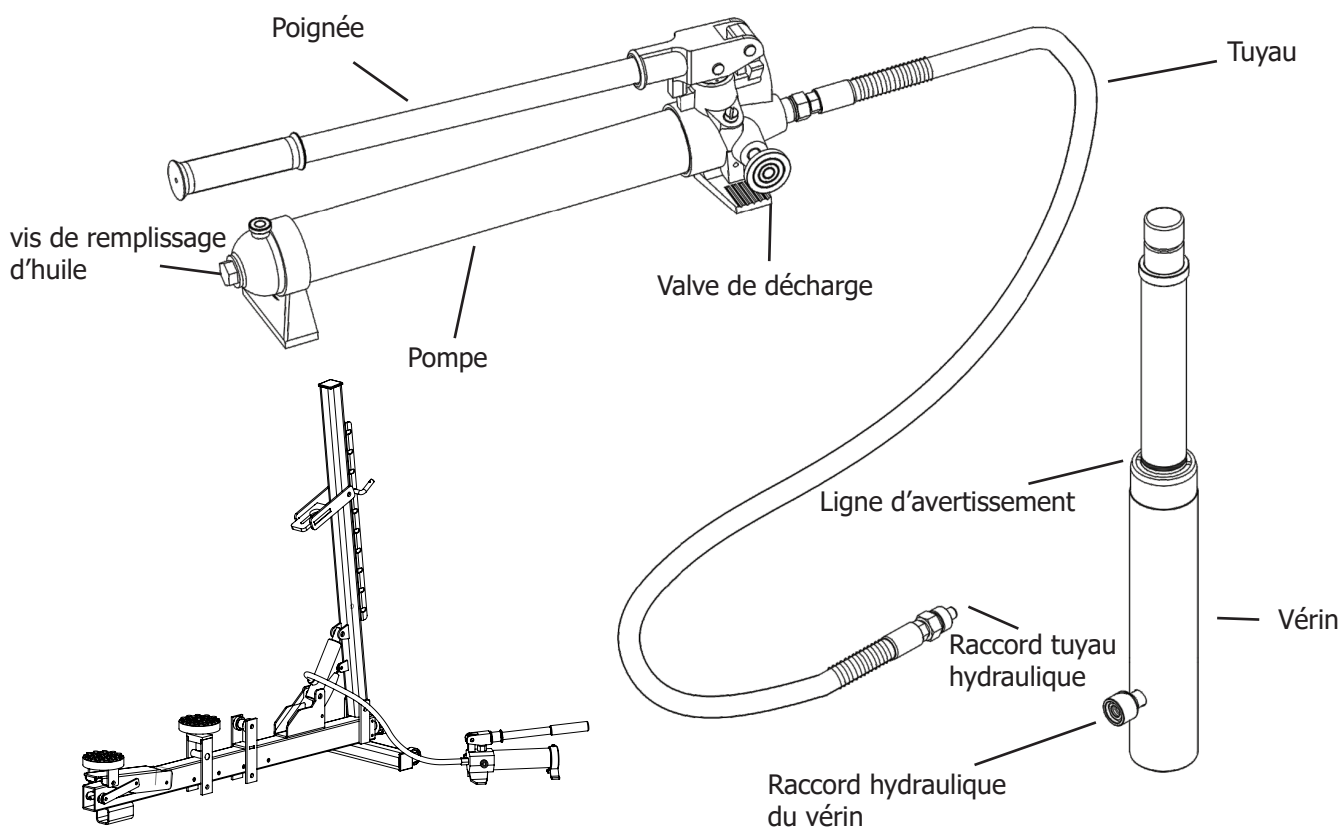
RECOMMANDATIONS

Cette équerre de tirage est destinée à être utilisée pour le redressement de tôles d'habillage. Cette équerre ne doit aucunement être utilisée sur des éléments de structure (longeron, pied milieu, renfort de bas de caisse), car ces éléments sont constitués d'acier haute limite élastique, très résistants, et nécessitant une force de tirage très importante. Tout dommage occasionné au produit suite à une utilisation ne suivant pas ces recommandations ne sera pas pris sous garantie.



Par mesure de sécurité, ne pas se placer derrière la barre verticale pendant le tirage.

POMPE HYDRAULIQUE





- Toujours vérifier les connexions avant utilisation. L'altération de ces produits est strictement interdite. N'utilisez que les adaptateurs et les raccords fournis et approuvés par le fabricant.
- Ne pas excéder la capacité maximum.
- Ne pas positionner la pompe à la verticale au risque de la désamorcer.
- Toujours placer la pompe au sol lors de son utilisation.

GARANTIE

La garantie couvre tous défauts ou vices de fabrication pendant 2 ans, à compter de la date d'achat (pièces et main d'oeuvre).

La garantie ne couvre pas :

- Toutes autres avaries dues au transport.
- L'usure normale des pièces (Ex. : câbles, pinces, etc.).
- Les incidents dus à un mauvais usage (erreur d'alimentation, chute, démontage).
- Les pannes liées à l'environnement (pollution, rouille, poussière).

En cas de panne, retourner l'appareil à votre distributeur, en y joignant :

- un justificatif d'achat daté (ticket de sortie de caisse, facture...)
- une note explicative de la panne.

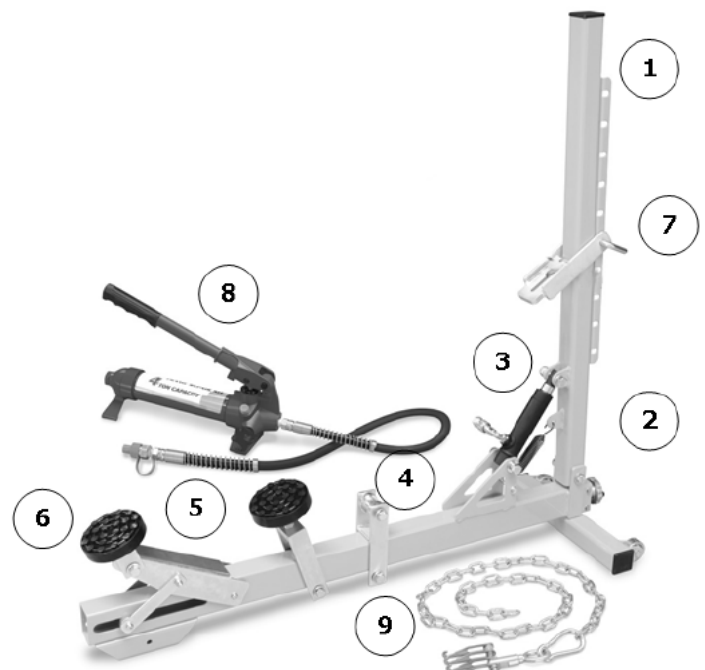
COMPOSITION

- 1 draw aligner, with pre-assembled hydraulic cylinder.
- 1 metallic part to fix on the vertical bar, to block with the provided rod.
- 1 metallic part for the chain to pull downwards.
- 1 x 4T hydraulic pump.
- 1 pad support + 2 pads.
- 1 pulling chain + 1 x 6 hooks pull claw.



ASSEMBLY

1. Assemble the vertical bar on the horizontal bar of the draw aligner.
2. Hook the spring on the vertical bar.
3. Screw the upper part of the cylinder on the vertical bar.
4. Place on the horizontal bar the metallic part for the chain to pull downwards.
5. Place the pad support, with the pad assembled on it, on the horizontal bar of the draw aligner.
6. Depending on the use, place a pad at the extremity of the draw aligner.
7. Place the metallic part for the pulling on the vertical bar. Block it using the provided rod.
8. Connect the hydraulic pump on the connector of the cylinder.
9. Assemble the chain and the 6 hook claw.



A video showing the assembly of this product is available on the GYS website (www.gys.fr), in the « video » section.

INSTRUCTIONS OF USE

A video is available on our Internet website (www.gys.fr, in the « Video section ») showing the use of this product.

First of all, rings should be welded on the car body, to allow pulling. Place a rod through the rings to allow pulling with the 6 hooks claw. The draw aligner can be positioned in 2 ways :



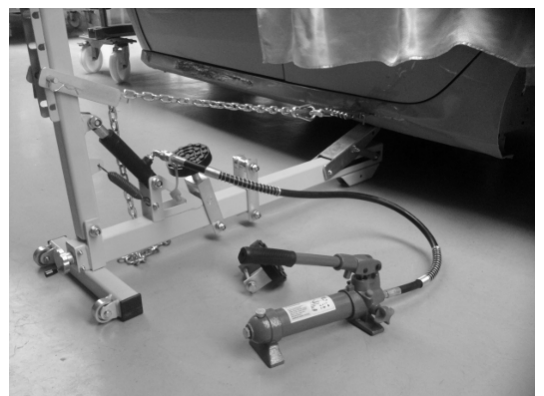
If there is an edge to rest on underneath the vehicle, use the metallic part shown left to rest on the car body and block the draw aligner during pulling.



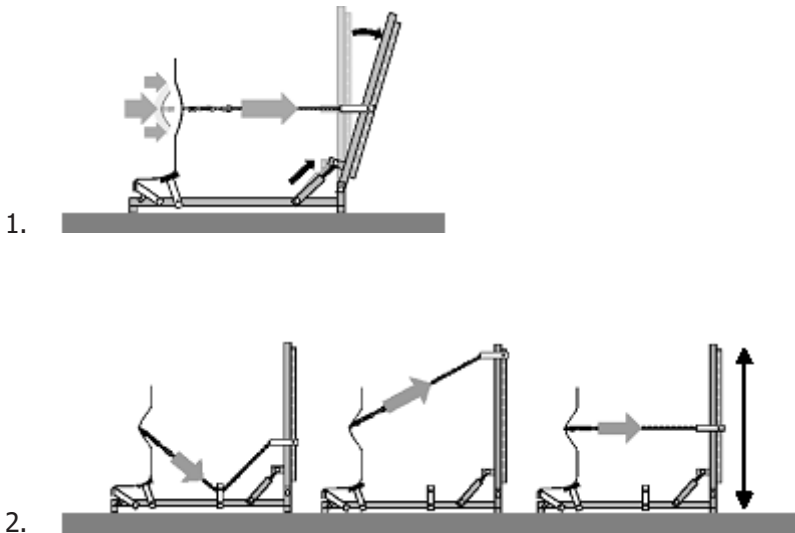
If there is no edge to rest on underneath the car body, use the 2 pads provided to block the draw aligner during pulling. When working on a sill, for example, place the first pad underneath the vehicle, on a reinforcement part. Place the second pad against the sill to block the draw aligner during pulling.



Position the 6 hooks claw on the rings, and install the chain for the pulling. Use the hydraulic pump to start the pulling.



PULLING CONFIGURATIONS



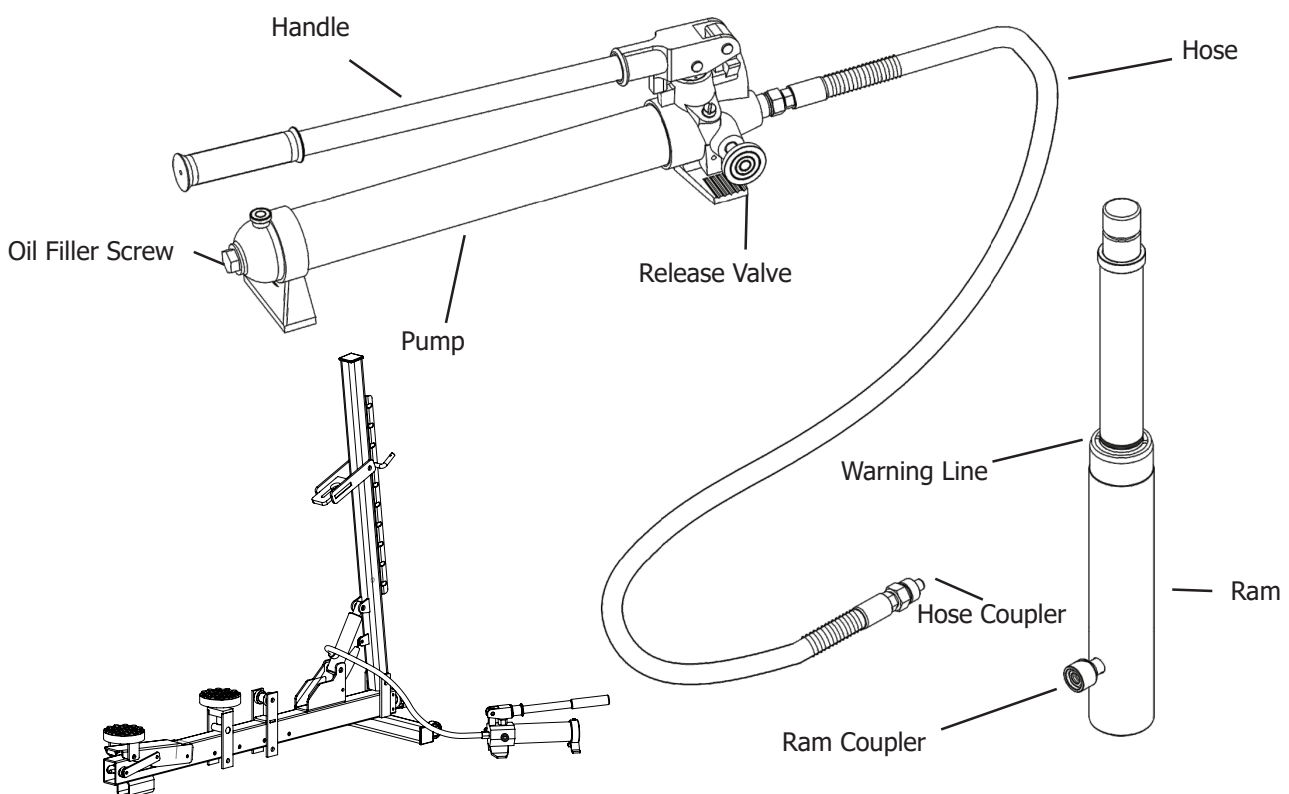
RECOMMENDATIONS

This draw aligner has been designed to pull on skin parts of the vehicle (thin sheets of steel). This product should not be used to pull on structure elements (front shock absorbers, B pillars, sill reinforcement parts), as these elements are made of high resistance steels, with thicker sheets of steel, and require a much higher pulling force. Any damage to the draw aligner product following improper use, and not following these instructions will not be considered as under guarantee.



For safety reasons, do not stand behind the vertical bar while pulling.

HYDRO PUMP





- Always check connections before using. Alteration of this products is strictly prohibited. Use only those adapters and attachments provided and approved by the manufacturer.
- Do not exceed rated capacity.
- Do not position the pump vertically as this may cause it to be deflated.
- Always place the pump on the ground when using it.

WARRANTY

The warranty covers faulty workmanship for 2 years from the date of purchase (parts and labour).

The warranty does not cover:

- Transit damage.
- Normal wear of parts (eg. : cables, clamps, etc..).
- Damages due to misuse (power supply error, dropping of equipment, disassembling).
- Environment related failures (pollution, rust, dust).

In case of failure, return the unit to your distributor together with:

- The proof of purchase (receipt etc ...)
- A description of the fault reported

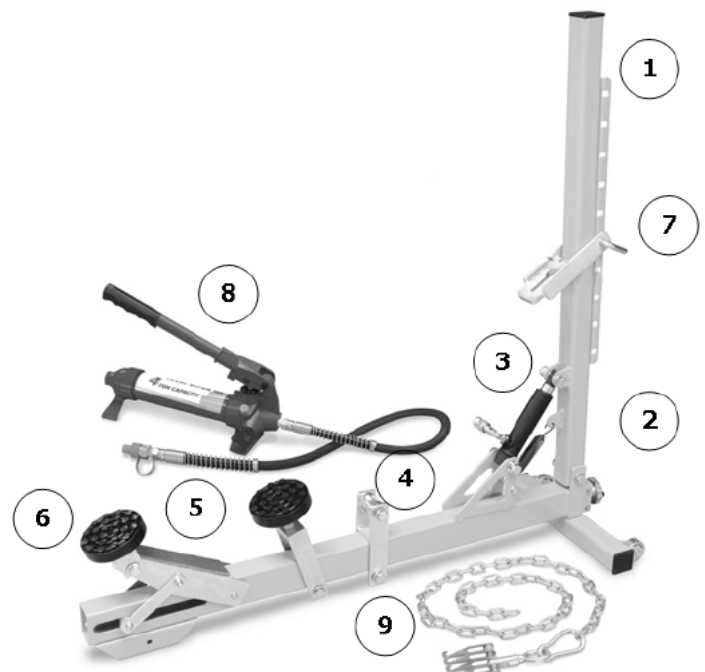
ZUSAMMENSETZUNG

- 1 Halterung, mit vormontiertem Hydraulikzylinder.
- 1 Metallstück, das das Ziehen der Stange ermöglicht vertikal, mit 1 Stab zu blockieren.
- 1 Metallstück, das den Durchgang der Kette ermöglicht.
- 1 Hydraulikpumpe 4T.
- 1 Kufenstütze + 2 Kufen.
- 1 Zugkette + 1 6-Zahn-Kralle.



MONTAGE

1. Montieren Sie den vertikalen Balken an den horizontalen Teil der Halterung.
2. Hängen Sie die Feder in den vertikalen Balken ein.
3. Schrauben Sie den Zylinder auf den vertikalen Teil.
4. Das Metallteil, das den Durchgang der Kette ermöglicht, auf den horizontalen Teil der Halterung legen.
5. Legen Sie die Schuhstütze mit aufgeschraubtem Schuh auf den horizontalen Teil der Halterung.
6. Abhängig von der Verwendung einen Schuh am Ende der Halterung platzieren oder nicht.
7. Das Metallteil, das den Zug auf der vertikalen Achse ermöglicht, mit Hilfe der mitgelieferten Stange platzieren.
8. Schließen Sie die Hydraulikpumpe an den Zylinderanschluss am Winkelträger an.
9. Montieren Sie die Kette und die Zugkralle.



Ein vollständiges Bearbeitungsvideo ist auf der GYS-Website (www.gys.fr) in der Rubrik «Video» verfügbar.

VERWENDUNG

Ein vollständiges Video, das die Verwendung des Produkts zeigt, ist auf der GYS-Website (www.gys.fr) in der Rubrik Video verfügbar.

Zuerst müssen Ringe an die Karosserie geschweißt werden, um das Ziehen mit der 6-Zahn-Kralle und der Kette zu ermöglichen. Führen Sie eine Stange durch die Ringe, um das Ziehen mit der Kette zu ermöglichen. Die Halterung kann auf 2 Arten gegen das Fahrzeug positioniert werden, um den Zug zu ermöglichen:



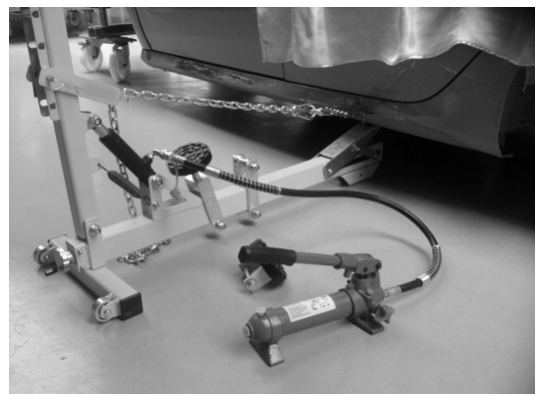
Wenn das Fahrzeug eine Lippe unter dem Fahrgestell hat, verwenden Sie das gegenüberliegende Metallteil, um sich gegen die Lippe anzulehnen und die Halterung während des Zuges zu verriegeln.



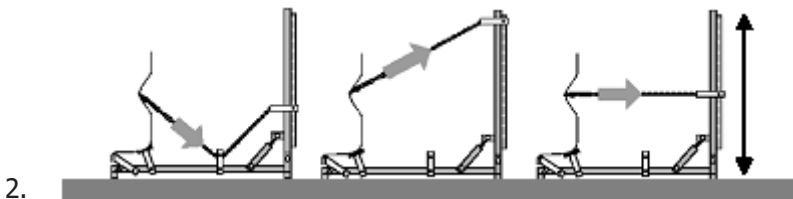
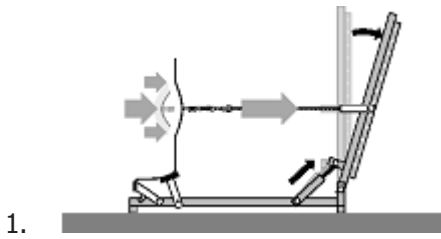
Wenn das Fahrzeug keine Lippe unter dem Rahmen hat, verwenden Sie die 2 Kufen, um die Halterung während des Zuges zu blockieren. Bei einer Wippe zum Beispiel 1 Läufer unter das Fahrzeug an eine Verstärkung setzen. Legen Sie den zweiten Schuh gegen die Wippe, um sicherzustellen, dass die Halterung während des Zuges in Position gehalten wird.



Positionieren Sie die Kette und betätigen Sie die Hydraulikpumpe, um das Ziehen zu ermöglichen.



MÖGLICHE LAUFKONFIGURATIONEN



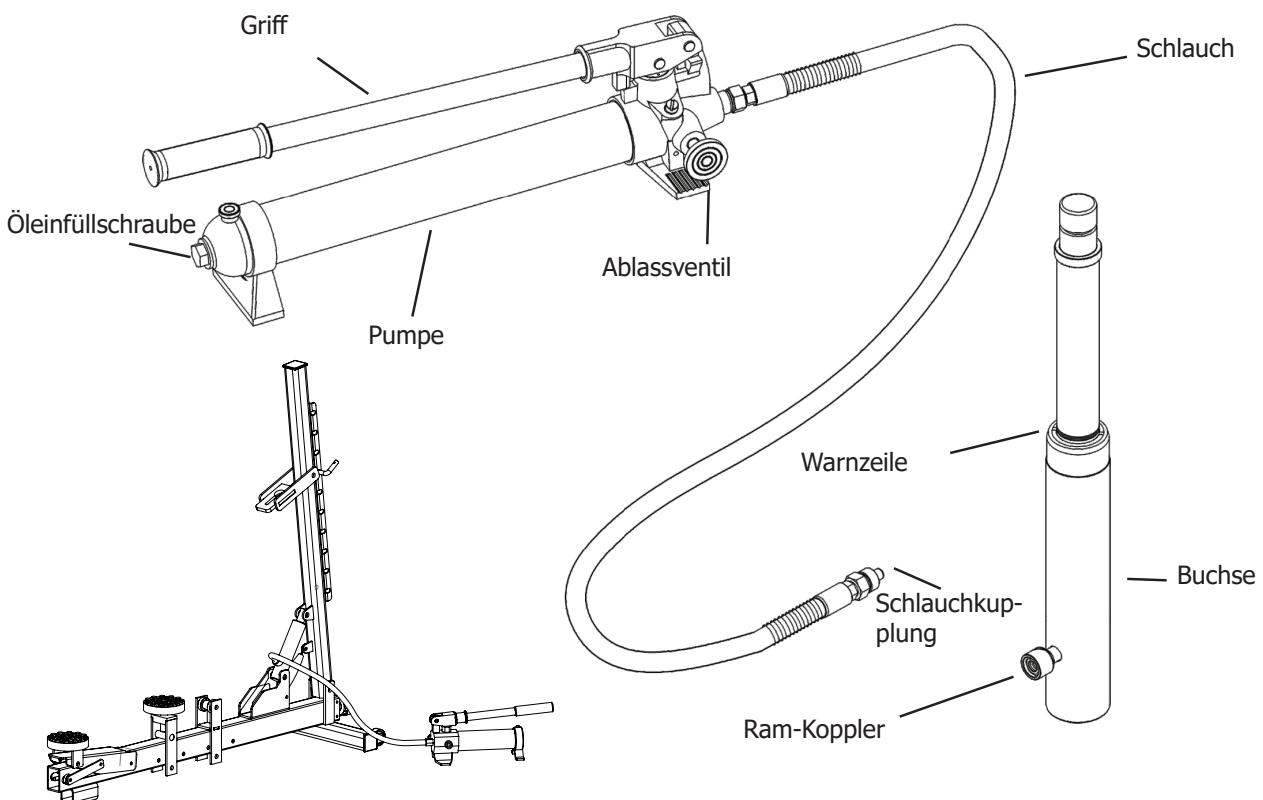
EMPFEHLUNGEN

Dieser Abzugsbügel ist für die Verwendung beim Richten von Fassadenplatten vorgesehen. Diese Halterung darf nicht an Strukturelementen (Längsträger, Mittelschenkel, Unterbodenverstärkung) verwendet werden, da diese Elemente aus hochfestem Stahl mit hoher Streckgrenze bestehen und eine sehr hohe Zugkraft erfordern. Jegliche Schäden am Produkt, die durch eine Verwendung entstehen, die nicht diesen Empfehlungen entspricht, werden nicht durch die Garantie abgedeckt.



Stellen Sie sich aus Sicherheitsgründen beim Ziehen nicht hinter die vertikale Stange.

HYDRO-PUMPE





- Überprüfen Sie die Anschlüsse immer vor der Verwendung. Manipulationen an diesen Produkten sind strengstens verboten. Verwenden Sie nur die vom Hersteller gelieferten und zugelassenen Adapter und Anschlüsse.
- Überschreiten Sie nicht die maximale Kapazität.
- Stellen Sie die Pumpe nicht senkrecht auf, da sonst die Gefahr besteht, dass sie entschärft wird.
- Stellen Sie die Pumpe bei der Benutzung immer auf den Boden.

GARANTIE

Die Garantieleistung des Herstellers erfolgt ausschließlich bei Fabrikations- oder Materialfehlern, die binnen 24 Monate nach Kauf angezeigt werden (Nachweis Kaufbeleg).

Die Garantieleistung erfolgt nicht bei:

- Durch Transport verursachten Beschädigungen.
- Normalem Verschleiß der Teile (z.B. : Kabel, Klemmen, usw.) sowie Gebrauchsspuren.
- Von unsachgemäßem Gebrauch verursachten Defekten (Sturz, harte Stöße, Demontage).
- Durch Umwelteinflüsse entstandene Defekte (Verschmutzung, Rost, Staub).

Die Reparatur erfolgt erst nach Erhalt einer schriftlichen Akzeptanz (Unterschrift) des zuvor vorgelegten Kostenvorschlages durch den Besteller. Im Fall einer Garantieleistung trägt GYS ausschließlich die Kosten für den Rückversand an den Fachhändler.

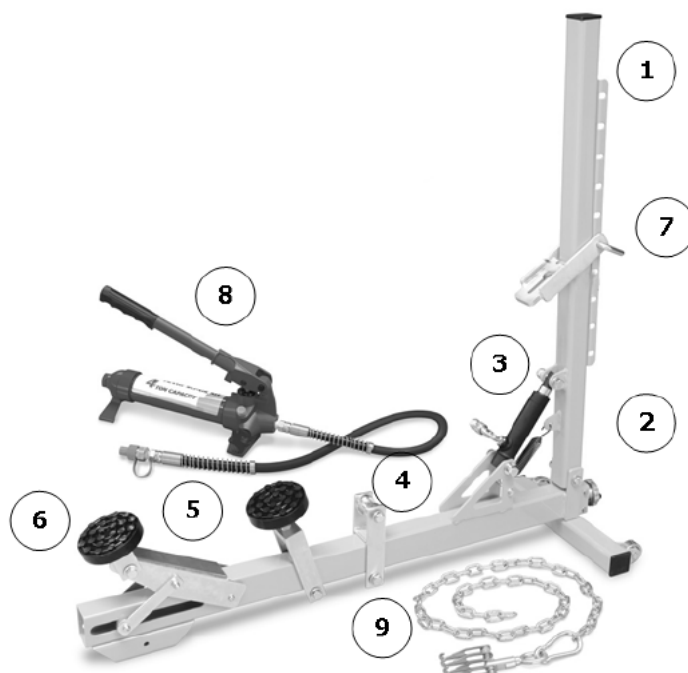
COMPOSICIÓN

- 1 escuadra, con cilindro hidráulico premontado.
- 1 pieza metálica que permite el tiro por la barra vertical. Se bloquea con una varilla.
- 1 pieza metálica que permite el paso de la cadena.
- 1 bomba hidráulica 4T.
- 1 soporte de apoyo + 2 apoyos.
- 1 cadena de tiro + 1 garra de 6 dientes.



ENSAMBLAJE

1. Ensamblar la barra vertical sobre la parte horizontal de la escuadra.
2. Cuelgue el muelle sobre la barra vertical.
3. Atornillar el cilindro en la parte vertical.
4. Coloque en la parte horizontal de la escuadra la pieza metálica que permite el pase de la cadena.
5. Coloque el soporte con el apoyo atornillado encima, sobre la parte horizontal de la escuadra.
6. Según el uso, coloque o no el apoyo en la extremidad de la escuadra.
7. Coloque la pieza metálica que permite el tiro sobre el eje vertical, mediante la varilla incluida.
8. Conecte la bomba hidráulica sobre el conector del cilindro sobre la escuadra.
9. Ensamble la cadena y la garra de tiro.



Existe un vídeo completo que muestra el montaje completo. Está disponible en la página web de GYS (www.gys.fr), en la sección vídeo.

UTILIZACIÓN

Existe un vídeo completo que muestra el uso del producto. Está disponible en la página web de GYS (www.gys.fr), en la sección vídeo.

En un primer momento, las anillas se deben soldar sobre la carrocería para permitir el tiro con la garra de 6 dientes y la cadena. Haga pasar una varilla a través de los anillos para permitir el tiro con la cadena. La escuadra se puede posicionar de 2 formas contra el vehículo para permitir el tiro:



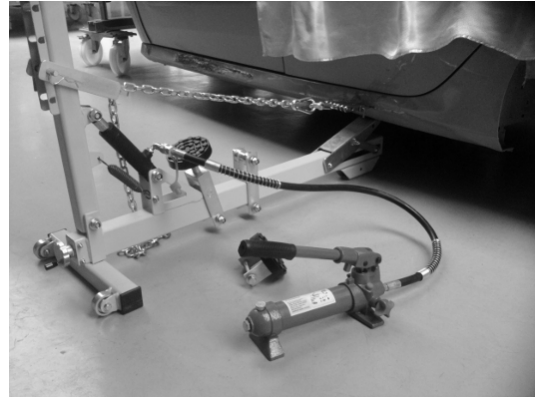
Si el vehículo posee un borde bajo el chasis, utilice la pieza metálica mostrada aquí para apoyarse contra el borde y bloquear la escuadra durante el tiro.



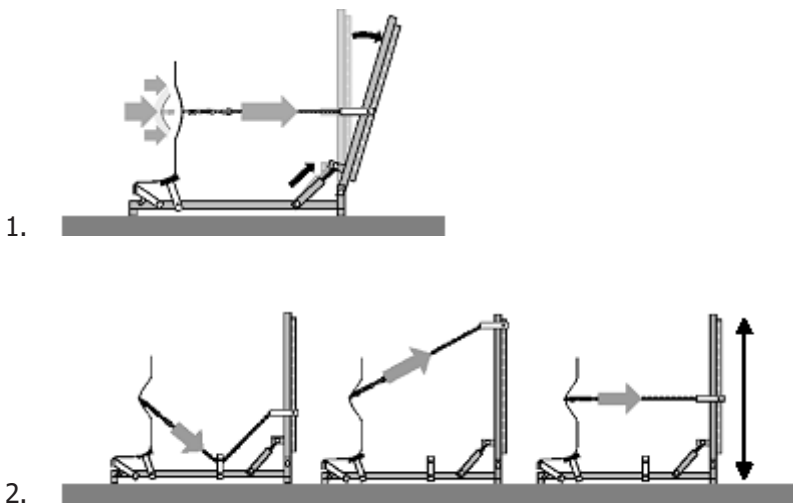
Si el vehículo no posee un borde bajo el chasis, utilice los 2 apoyos para bloquear la escuadra durante el tiro. En el caso de un bajo, por ejemplo, coloque un apoyo bajo el vehículo, al nivel de un refuerzo. Coloque el segundo apoyo contra el bajo para asegurar el mantenimiento de la escuadra durante el tiro.



Coloque la cadena y accione la bomba hidráulica para permitir el tiro.



CONFIGURACIONES DE TIRO POSIBLES



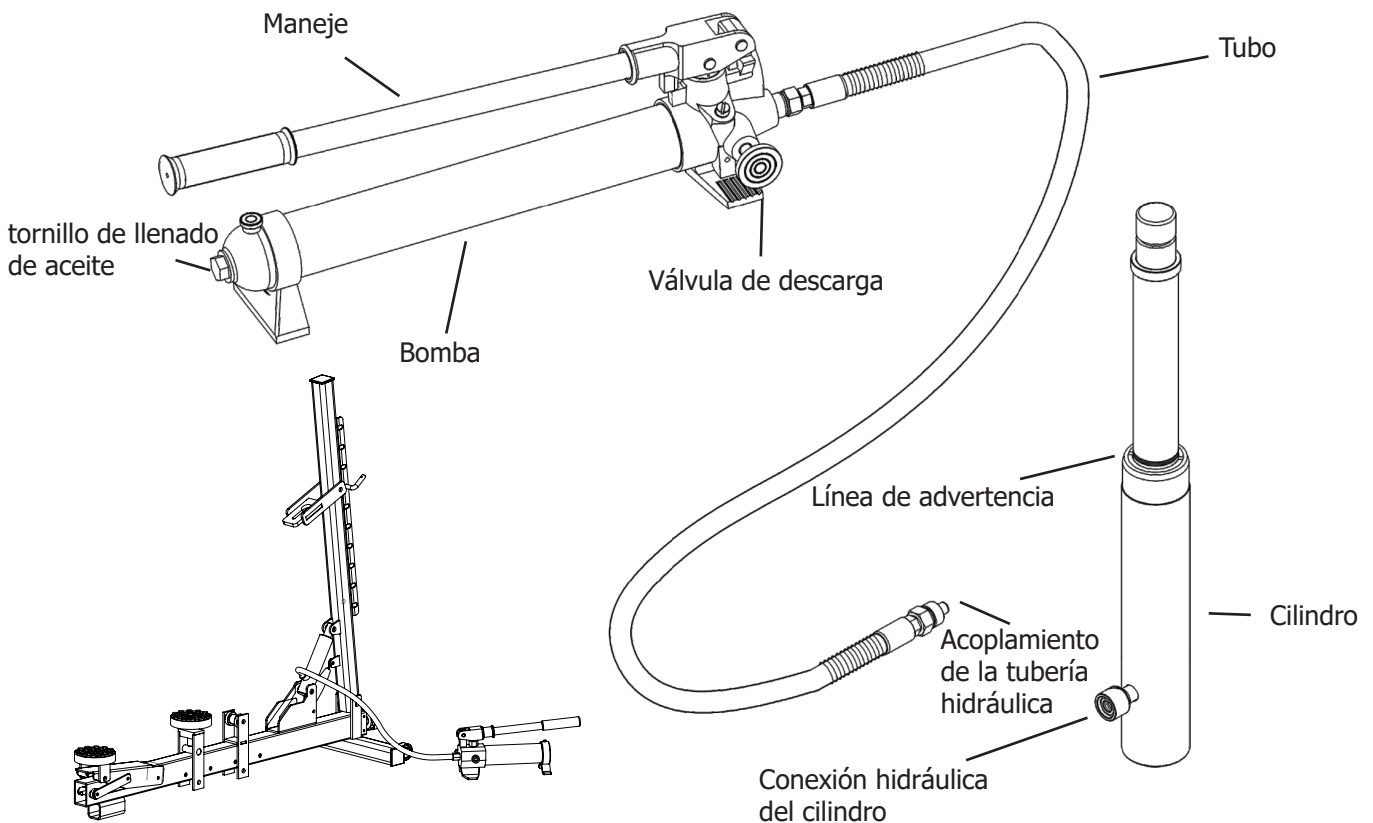
RECOMENDACIONES

Esta escuadra de tiro está destinada a su uso para el estirado de chapas de revestimiento. Esta escuadra no debe ser utilizada en ningún momento sobre elementos de estructura (languero, montante B, refuerzo de los bajos), ya que estos elementos están hechos con acero de alto límite elástico, muy resistente y que requieren de una fuerza de tiro muy importante. Todo daño que se ocasione al producto debido a un uso no recomendado no estará cubierto por la garantía.



Como medida de seguridad, no se coloque tras la barra vertical durante el tiro.

BOMBA HIDRAULICA



- Compruebe siempre las conexiones antes de usarlas. La manipulación de estos productos está estrictamente prohibida. Utilice sólo los adaptadores y conexiones suministrados y aprobados por el fabricante.
- No exceda la capacidad máxima.
- No coloque la bomba en posición vertical, ya que podría desinflarse.
- Coloque siempre la bomba en el suelo cuando la utilice.

GARANTÍA

La garantía cubre todos los defectos o vicios de fabricación durante 2 años, a partir de la fecha de compra (piezas y mano de obra)

La garantía no cubre:

- Todas las otras averías resultando del transporte
- El desgaste normal de las piezas (cables, pinzas...)
- Los incidentes resultando de un mal uso (error de alimentación, caída, desmontaje)
- Los fallos relacionados con el entorno (polución, oxidación, polvo...)

En caso de fallo, regresen la maquina a su distribuidor, adjuntando:

- Un justificativo de compra con fecha (recibo, factura...)
- Una nota explicativa del fallo

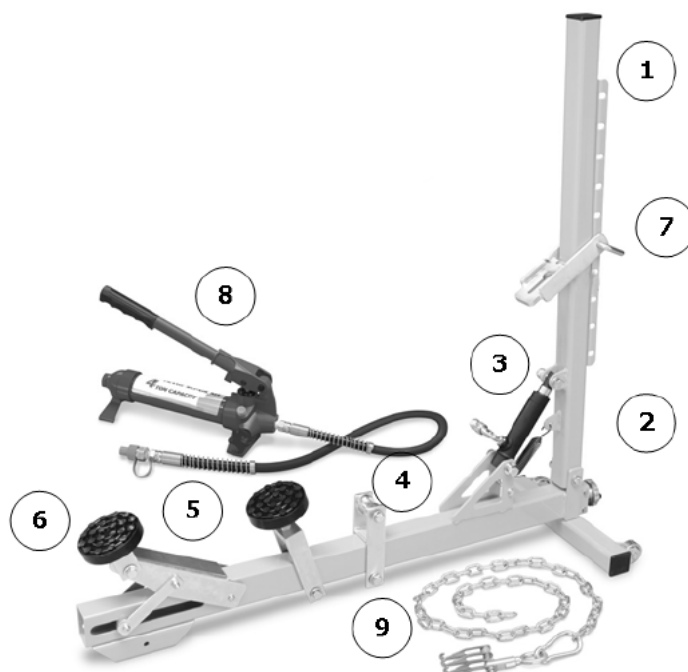
КРОНШТЕЙН ЧЕРТЕЖА

- 1 кронштейн, с предварительно собранным гидравлическим цилиндром.
- 1 металлическая деталь, позволяющая вытягивать прутки вертикально, блокируется 1 стержнем.
- 1 металлическая деталь, позволяющая прохождение цепи.
- 1 гидравлический насос 4Т.
- 1 салазки + 2 салазки.
- 1 тяговая цепь + 1 6-зубчатый коготь.



ASSEMBLY

1. Соберите вертикальную перекладину к горизонтальной части кронштейна.
2. Навесьте пружину на вертикальную штангу.
3. Навинтите цилиндр на вертикальную часть.
4. 4. установить металлическую часть, позволяющую цепи проходить через горизонтальную часть кронштейна.
5. Установите опору для обуви с привинченным башмаком на горизонтальную часть кронштейна.
6. В зависимости от использования, установите или нет башмак на конце кронштейна.
7. 7. установить металлическую деталь, позволяющую вытягивание, на вертикальную ось, используя стержень, входящий в комплект поставки.
8. Подключите гидравлический насос к штуцеру цилиндра на угловом кронштейне.
9. Соберите цепь и вытягивающий коготь.



Полный монтаж видео доступен на сайте GYS (www.gys.fr), в разделе «видео».

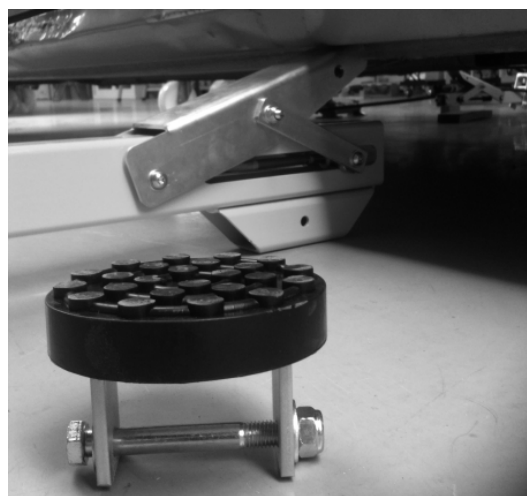
UTILISATION

Полный видеофильм об использовании продукта доступен на сайте GYS (www.gys.fr), в разделе видео.

Прежде всего, кольца должны быть приварены к кузову, чтобы можно было вытянуть с б-зубчатым захватом и цепью. Пропустите стержень через кольца, чтобы можно было вытянуть цепь. Кронштейн может быть установлен двумя способами напротив автомобиля, чтобы обеспечить тягу:



Если автомобиль имеет кромку под шасси, используйте металлическую часть, показанную напротив, чтобы прислониться к кромке и зафиксировать кронштейн во время тяги.



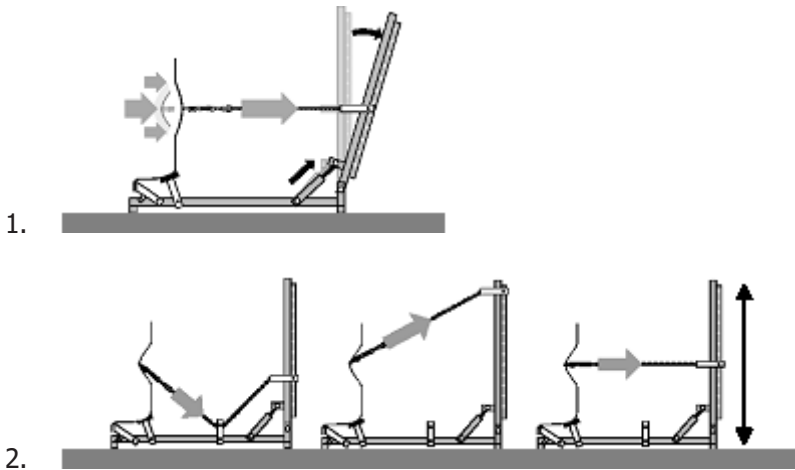
Если автомобиль не имеет кромки под рамой, используйте 2 салазки, чтобы заблокировать кронштейн во время вытягивания. В случае с качающейся панелью, например, поместите 1 бегунок под транспортное средство под арматуру. Положите второй башмак на панель качалки, чтобы кронштейн удерживался на месте во время тяги.



Расположите цепь и включите гидравлический насос, чтобы обеспечить возможность вытягивания.



ВОЗМОЖНЫЕ КОНФИГУРАЦИИ ЗАПУСКА



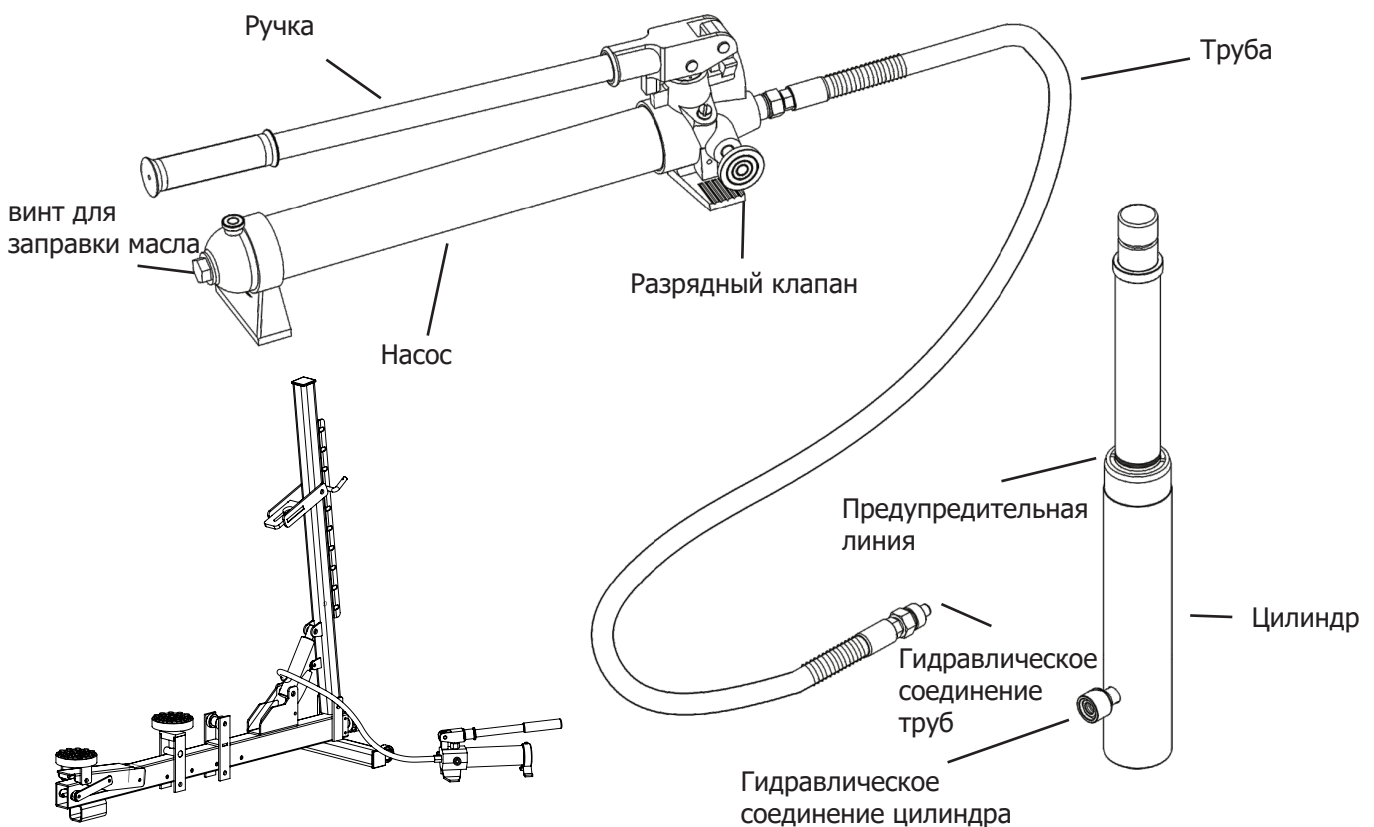
РЕКОМЕНДАЦИИ

Этот вытяжной кронштейн предназначен для использования при правке облицовочных листов. Этот кронштейн не должен использоваться на конструктивных элементах (боковой элемент, средняя нога, армирование днища), так как эти элементы изготовлены из высокопрочной стали с высоким пределом прочности на растяжение и требуют очень большого усилия натяжения. Любое повреждение изделия, вызванное использованием, не соответствующим этим рекомендациям, не покрывается гарантией.



Из соображений безопасности не стойте за вертикальной штангой во время вытягивания.

ГИДРО-ПУМПА





- Всегда проверяйте соединения перед использованием. Подделка этих продуктов строго запрещена. Используйте только поставляемые и одобренные производителем адаптеры и соединения.
- Не превышайте максимальную вместимость.
- Не располагайте насос вертикально, так как это может привести к его сдуванию.
- При использовании насоса всегда ставьте его на землю.

ГАРАНТИЯ

Гарантия распространяется на любой заводской дефект или брак в течение 2х лет с даты покупки изделия (запчасти и рабочая сила).

Гарантия не распространяется на:

- Любые поломки, вызванные транспортировкой.
- Нормальный износ деталей (Например : кабели, зажимы и т.д.).
- Случаи неправильного использования (ошибка питания, падение, разборка).
- Случаи выхода из строя из-за окружающей среды (загрязнение воздуха, коррозия, пыль).

При выходе из строя, обратитесь в пункт покупки аппарата с предъявлением следующих документов:

- документ, подтверждающий покупку (с датой): кассовый чек, инвойс....
- описание поломки.

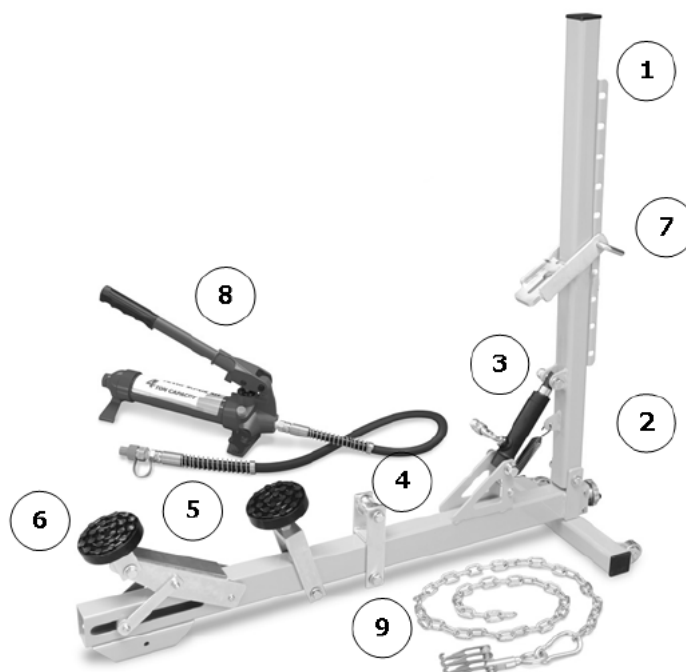
SAMENSTELLING

- 1 trek-balk met voorgesmonteerde hydro-cilinder.
- 1 metalen onderdeel, waarmee aan de verticale stang getrokken kan worden. Dit onderdeel moet met een pin geblokkeerd worden.
- 1 metalen onderdeel, waar de ketting doorgehaald moet worden.
- 1 4T hydraulische pomp.
- 1 schijfhouder + 2 schijven.
- 1 trek-ketting + 1 zesvoudige klauw



ASSEMBLAGE

1. Bevestig de verticale stang op het horizontale deel van de trek-balk.
2. Haak de veer aan de verticale stang.
3. Schroef de cilinder op het verticale deel.
4. Plaats het metalen onderdeel, waar de ketting doorgehaald moet worden, op het horizontale deel van de trek-balk.
5. Plaats de schijfhouder, met de schijf erop geschroefd, op het horizontale gedeelte van de trek-balk.
6. Plaats, afhankelijk van het gebruik, een schijf aan het uiteinde van de trek-balk.
7. Bevestig het metalen onderdeel, waarmee aan de verticale as getrokken kan worden. Blokkeer het met behulp van de meegeleverde pin aan de verticale as.
8. Sluit de hydraulische pomp aan op de aansluiting van de cilinder op de trek-balk.
9. Bevestig de ketting en de trekklauw.



Une vidéo de montage complète est disponible sur le site Internet de GYS (www.gys.fr), dans la section « vidéo ».

GEBRUIK

Een demonstratie film, waarin de werking van het apparaat duidelijk wordt uitgelegd, is beschikbaar op de GYS website (www.gys.fr), onder het kopje «vidéo».

Allereerst moeten de ringen op de carrosserie worden gelast, waarmee het trekken met de zesvoudige klauw en de ketting mogelijk wordt gemaakt. Steek dan een pin door de ringen, waaraan de klauw en de ketting bevestigd kunnen worden. Om het trekken mogelijk te maken kan het apparaat op 2 verschillende manieren tegen het voertuig geplaatst worden :



Als het voertuig een rand onder het chassis heeft, gebruik dan het hiernaast getoonde metalen onderdeel, dat tegen de rand kan steunen en de trek-balk kan blokkeren tijdens het trekken.



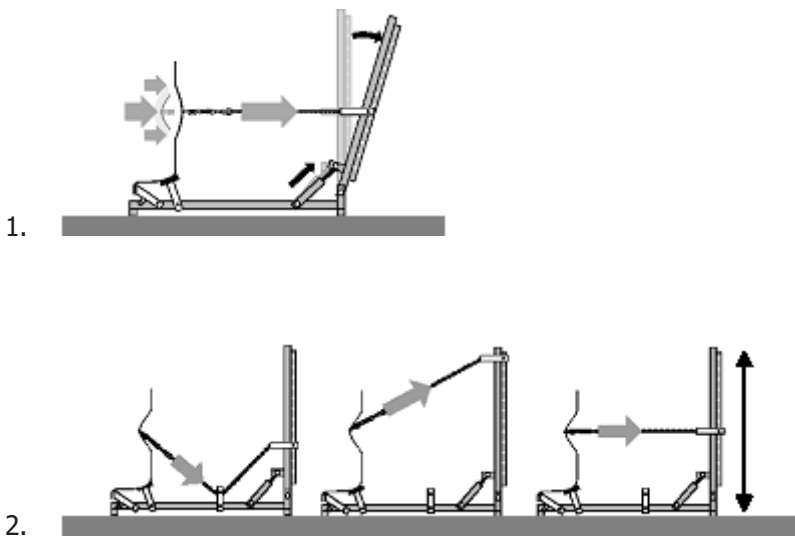
Als het voertuig geen rand heeft onder het chassis, gebruik dan de 2 schijven om het apparaat tijdens het trekken te blokkeren. Plaats, in het geval van een onderstel, 1 schijf onder het voertuig, ter hoogte van een versterking. Plaats de tweede schijf tegen het onderstel om zo het apparaat op z'n plaats te houden tijdens het trekken.



Bevestig de ketting en stel de hydraulische pomp in werking om het trekken op te starten.



TREK-MOGELIJKHEDEN



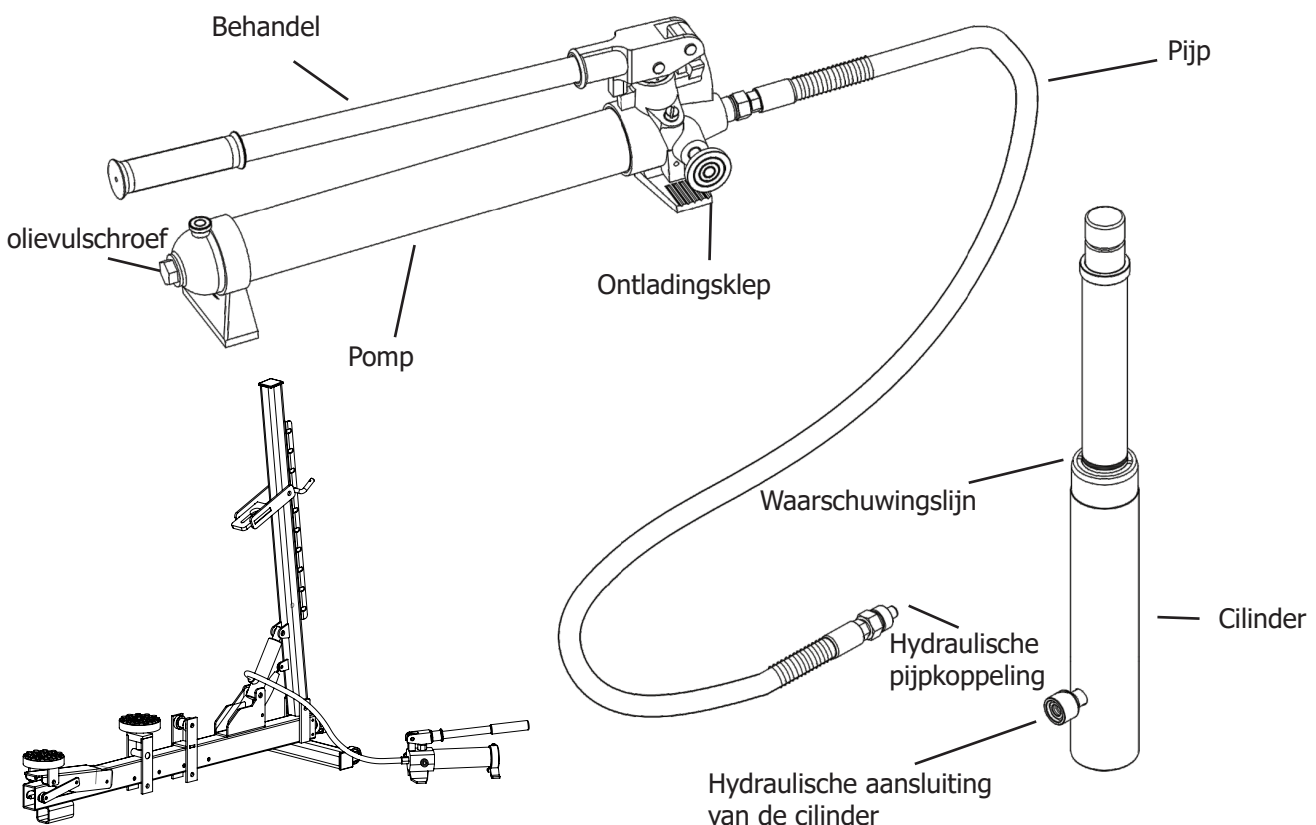
AANBEVELINGEN

Deze trek-arm is bestemd voor het rechte trekken van dun plaatwerk van voertuigen. Dit apparaat mag onder geen beding worden gebruikt op structuur-elementen (schokbrekers, langsliggers, pijlers, bodemplaat), daar deze onderdelen gemaakt zijn van resistent, zeer hoogwaardig, dikker staal, dat een zeer hoge trekkracht vereist. Iedere vorm van schade aan de trek-balk, veroorzaakt door het niet opvolgen van de aanbevelingen in deze handleiding, valt niet onder de garantie.



Plaats u zich, om veiligheidsredenen, nooit achter de verticale stang tijdens het trekken.

HYDRO-POMP





- Controleer altijd de aansluitingen voor gebruik. Het is ten strengste verboden om met deze producten te knoeien. Gebruik alleen de door de fabrikant geleverde en goedgekeurde adapters en aansluitingen.
- Overschrijd de maximale capaciteit niet.
- Plaats de pomp niet verticaal, want dan kan hij leeglopen.
- Plaats de pomp altijd op de grond als u hem gebruikt.

GARANTIE

De garantie dekt alle gebreken en fabricagefouten gedurende twee jaar vanaf de aankoopdatum (onderdelen en arbeidsloon).

De garantie dekt niet :

- Alle overige schade als gevolg van vervoer.
- De gebruikelijke slijtage van onderdelen (Bijvoorbeeld : kabels, klemmen, enz.).
- Incidenten als gevolg van verkeerd gebruik (verkeerde elektrische voeding, vallen, ontmanteling).
- Gebreken ten gevolge van de gebruiksomgeving (vervuiling, roest, stof).

In geval van storing moet het apparaat teruggestuurd worden naar uw distributeur, samen met:

- Een gedateerd aankoopbewijs (betaalbewijs, factuur ...).
- Een beschrijving van de storing.

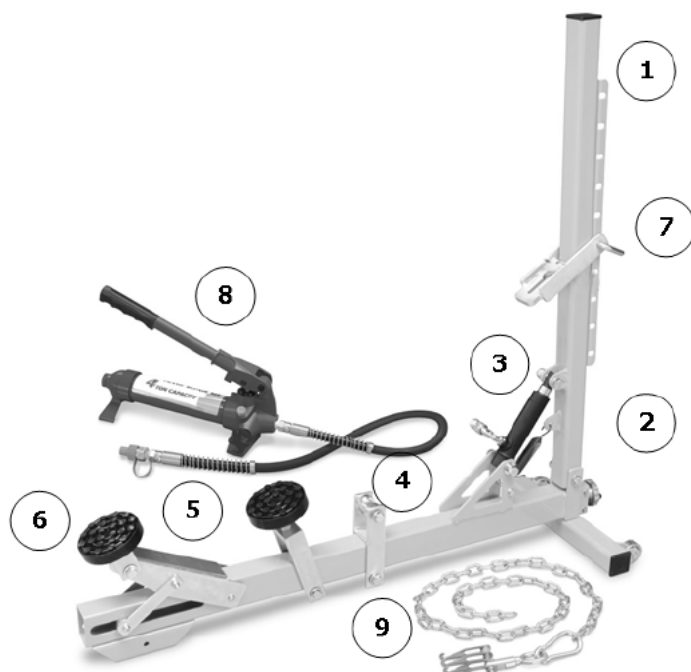
COMPOSIZIONE

- 1 braccio con cilindro idraulico già montato.
- 1 parte metallica da montare sulla barra verticale e da fissare con il perno incluso.
- 1 parte metallica dove passerà la catena
- 1 pompa idraulica 4T
- 1 tampone di supporto + 2 tamponi
- 1 catena per il tiro e 1 testina multigancio a 6 uncini



MONTAGGIO

1. Montare la barra verticale su quella orizzontale.
2. Agganciare la molla alla barra verticale.
3. Avvitare la parte superiore del cilindro sulla barra verticale.
4. Sulla barra orizzontale, montare la parte metallica dove passerà la catena.
5. Sulla barra orizzontale, posizionare il supporto con il tampone già montato.
6. Considerando il lavoro che si dovrà svolgere, montare l'altro tampone all'estremità della barra orizzontale.
7. Sulla barra verticale, montare la barra che servirà per fare il tiro e bloccare con il perno incluso.
8. Collegare la pompa idraulica sul connettore che si trova sul cilindro.
9. Collegare catena e presa multi gancio.



Nella sezione « video » del sito GYS (www.gys.fr) è disponibile un video completo che mostra la fase del montaggio.

MODO D'USO

Nella sezione « video » del sito GYS (www.gys.fr) è disponibile una dimostrazione visiva dell'uso

Prima di tutto saldare tutti gli anelli sulla carrozzeria. Questi serviranno per il tiro con la testina multi gancio e la catena. E' possibile posizionare il braccio di tiro in 2 modi:



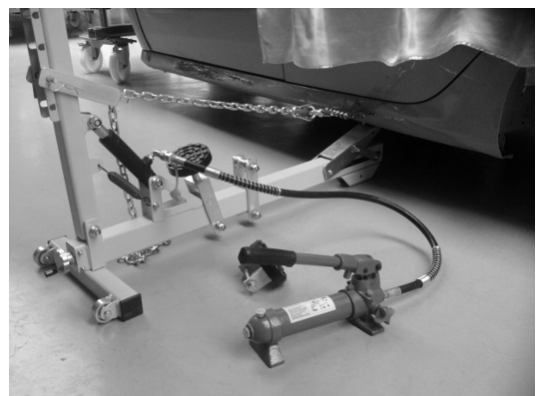
Se sotto il veicolo è presente un bordo, usare la parte metallica nella foto di sinistra per appoggiare la carrozzeria e bloccare il braccio e permettere così il tiro.



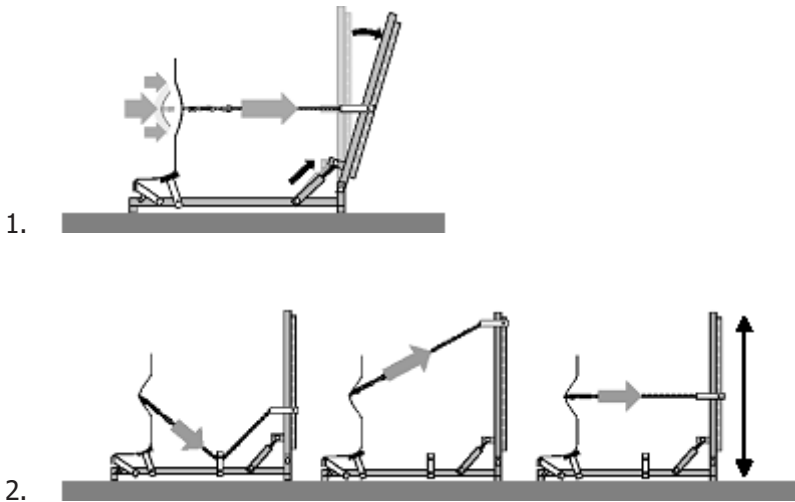
Se sotto il veicolo non c'è il bordo, usare i due tamponi per bloccare il braccio durante il tiro. Quando si lavora su una soglia, per esempio, posizionare il primo tampone sotto il veicolo, su una parte rinforzata. Posizionare il secondo tampone contro la soglia per bloccare il braccio durante il tiro.



Posizionare la catena ed azionare la pompa idraulica. Posizionare la presa multigancio sugli anelli e montare la catena per il tiro. Usare la pompa idraulica per avviare l'operazione.



TIRO



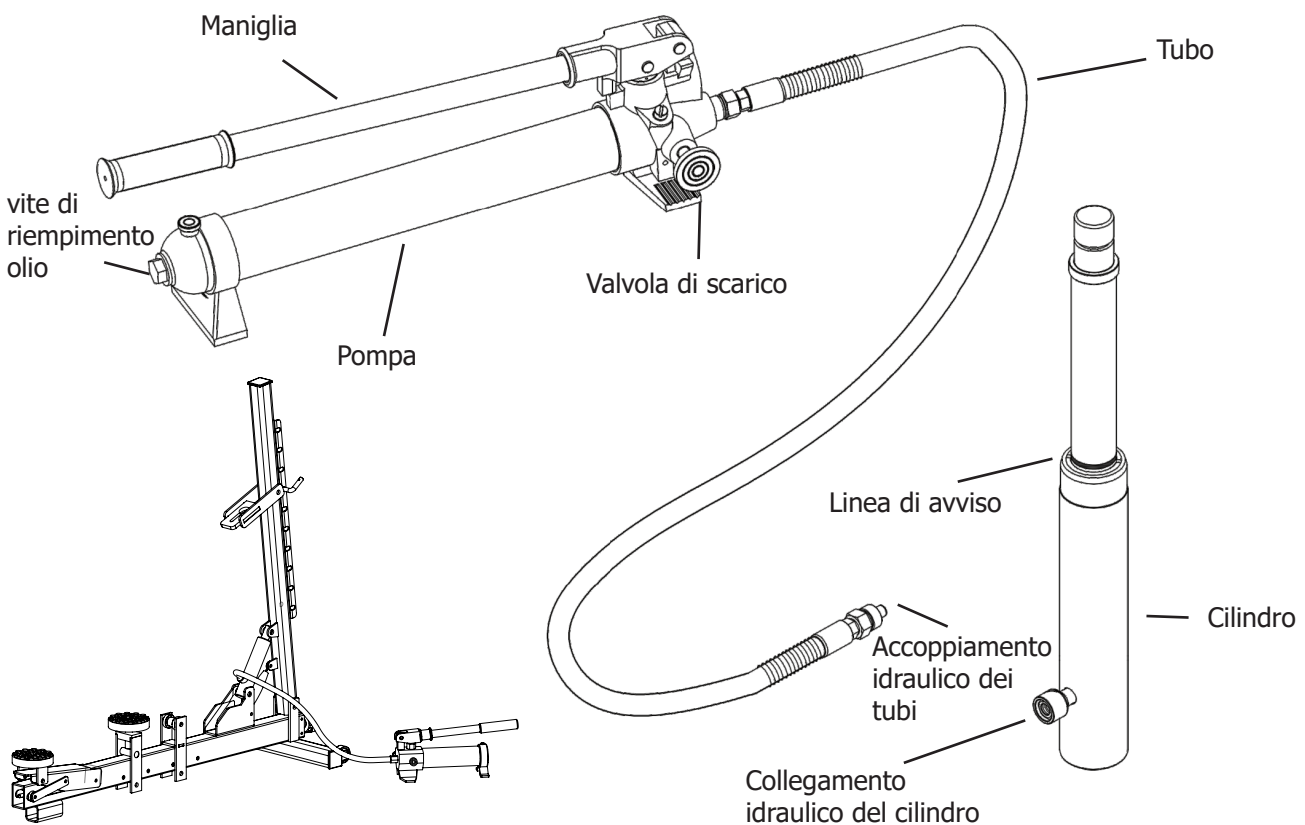
AVVERTENZE

Questo braccio è stato studiato per tirare elementi della carrozzeria (lamiere sottili di acciaio). Non deve in alcun modo essere usato per tirare elementi strutturali (longaroni, montanti, parti di rinforzo poste sulle soglie), in quanto queste parti sono costituite da acciai ad elevata resistenza e per la riparazione è necessaria un maggiore forza. La garanzia non copre danni dovuti all'uso del braccio per tali lavori.



Per ragioni di sicurezza, durante il tiro è vietato stare dietro la barra verticale.

POMPA IDRO





- Controllare sempre i collegamenti prima dell'uso. La manomissione di questi prodotti è severamente vietata. Utilizzare solo gli adattatori e i collegamenti forniti e approvati dal produttore.
- Non superare la capacità massima.
- Non posizionare la pompa in verticale per evitare che si sgonfi.
- Quando si utilizza la pompa, appoggiarla sempre a terra.

GARANZIA

La garanzia copre qualsiasi difetto di fabbricazione per 2 anni, a partire dalla data d'acquisto (pezzi e mano d'opera).

La garanzia non copre:

- Danni dovuti al trasporto.
- La normale usura dei pezzi (Es. : cavi, morsetti, ecc.).
- Gli incidenti causati da uso improprio (errore di alimentazione, cadute, smontaggio).
- I guasti legati all'ambiente (inquinamento, ruggine, polvere).

In caso di guasto, rinviare il dispositivo al distributore, allegando:

- la prova d'acquisto con data (scontrino, fattura...)
- una nota esplicativa del guasto.



- Produit recyclable qui relève d'une consigne de tri - This product should be recycled appropriately - Produkt muss getrennt entsorgt werden. Werfen Sie das Gerät nicht in den Hausmüll. - Producto reciclable que requiere una separación determinada. - Этот аппарат подлежит утилизации - Product recyclebaar, niet bij het huishoudelijk afval gooien - Prodotto riciclabile che assume un ordine di smistamento

JBDC
1, rue de la Croix des Landes
53941 SAINT BERTHEVIN
FRANCE