

Samostmívací svařovací kukla

Svařovací kukla profesionální kvality

BEZPEČNOSTNÍ UPOZORNĚNÍ - ČTĚTE PŘED POUŽITÍM



VAROVÁNÍ

Před použitím si přečtěte a porozumějte všem pokynům



Samostmívací svářečské kukly jsou navrženy k ochraně očí a obličeje před jiskrami, rozstříkáním kovu a škodlivým zářením za normálních svařovacích podmínek. Samostmívací filtr automaticky mění zatmavení ze světlého stavu do tmavého stavu v případě zažehnutí oblouku a vrátí se do světlého stavu po ukončení svařování.

Samostmívací svařovací kukly jsou dodávány ve stavu připravené k použití. Jediné, co musíte udělat před svařováním je nastavit polohu hlavového kříže. Zkontrolujte povrchy a kontakty baterie a v případě potřeby je vyčistěte. Ověřte, zda je baterie v dobrém stavu a správně nainstalována (polarita!). Nastavte čas zpoždění, citlivost a clonu pro vaši aplikaci.

Kukla by měla být uložena na suchém, chladném a tmavém místě a baterie vyjímána, vždy když jí nebudete nepoužívat po delší dobu.



VAROVÁNÍ



- **Tato kukla není vhodná pro svařování laserem.**
- Nikdy nepokládejte tuto kuklu a její samostmívací kazetu na horký povrch.
- Nikdy neotevírejte ani neopravujte samostmívací kazetu.
- Tato samostmívací svařovací kukla neposkytuje ochranu proti silným mechanickým nárazům.
- Tato kukla nezajišťuje ochranu proti výbušninám nebo žíravým kapalinám.
- Neprovádějte žádné jiné modifikace jak kazety filtru, tak samotné kukly, než ty které jsou uvedeny v této příručce. Nepoužívejte jiné náhradní díly než ty, které jsou uvedeny v této příručce. **Neautorizované opravy a neoriginální náhradní díly mají za následek ztrátu záruky a vystavují uživatele kukly nebezpečí úrazu.**
- **Pokud by se tato kukla automaticky neztmavila při zažehnutí oblouku, ukončete okamžitě svařování a kontaktujte svého nadřízeného nebo svého prodejce.**
- Neponořujte kazetu filtru do vody.
- **Nepoužívejte žádná rozpouštědla na čištění filtru nebo částí kukly.**

- Kuklu používejte pouze při teplotách: $-10^{\circ}\text{C} \sim +60^{\circ}\text{C}$.
- Skladovací teplota: $-20^{\circ}\text{C} \sim 70^{\circ}\text{C}$. Pokud bude kukla skladována po delší dobu, měla by být uložena v chladu, suchu a temnu **s vyjmutými bateriemi**.
- Chraňte filtr proti styku s kapalinami a špínou.
- Čistěte povrch filtru pravidelně, nepoužívejte silné čisticí roztoky. Vždy čistěte senzory a solární články pomocí čistého hadříku, který nepouští vlákna.
- Pravidelně nahrazujte prasklé/poškrábané/deformované vnější/vnitřní krycí folie kazety filtru.
- Nikdy neotvírejte kazetu filtru.
- **Nepoužívejte tento produkt bez nainstalovaných příslušných krycích vnitřních/vnějších folií na samostmívací kazetě!**
- Materiály kukly, které mohou přijít do styku s pokožkou uživatele, mohou za některých okolností vyvolat alergické reakce.



VAROVÁNÍ



Může dojít k těžkému ublížení na zdraví v případě, že se uživatel nebude řídit výše uvedeným varováním, a/nebo nebude dodržovat tento návod k obsluze.

BĚŽNÉ PROBLÉMY A JEJICH ŘEŠENÍ

- **Nestejněměrné ztmavení filtru**
hlavový kříž není ve správně poloze k filtru, a tedy vzniká nestejná vzdálenost od očí k filtru. (znovu nastavte polohu hlavového kříže tak, aby se upravila vzdálenost očí k filtru)
- **Samostmívací kazeta nestmívá nebo bliká**
 - ① Přední krycí folie je znečištěná nebo poškozená. (vyměňte ji za novou).
 - ② Senzory jsou znečištěny. (očistěte povrch senzorů).
 - ③ Svařovací proud je nízký. (Nastavte úroveň citlivosti na vyšší).
 - ④ Zkontrolujte baterii a ověřte, zda je v dobrém stavu a správně nainstalovaná (polarita). Také zkontrolujte povrch baterie a její kontakty, v případě potřeby očistěte.
- **Pomalá reakce**
Pracovní teplota je příliš nízká. (**Nepoužívejte při teplotách pod -10°C nebo 14°F**).
- **Špatné vidění**

- ① Přední/vnitřní krycí folie nebo filtr je znečištěný. (vyměňte folii za novou).
- ② Nedostatečná intenzita okolního světla.
- ③ Číslo clony je nesprávně nastaveno. (Nastavte číslo clony na nejvyšší).
- ④ Zkontrolujte, zda je odstraněný krycí film z přední krycí folie.

- **Kukla na hlavě klouže**

Hlavový kříž není správně nastavený. (znovu jej nastavte-dotáhněte)



VAROVÁNÍ



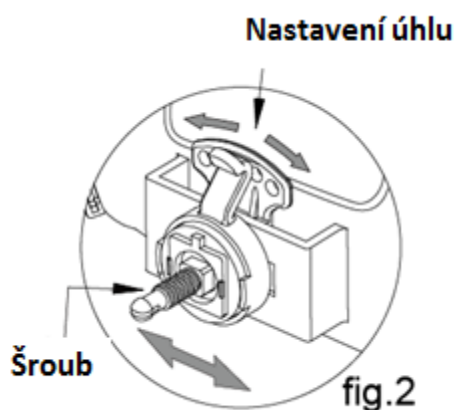
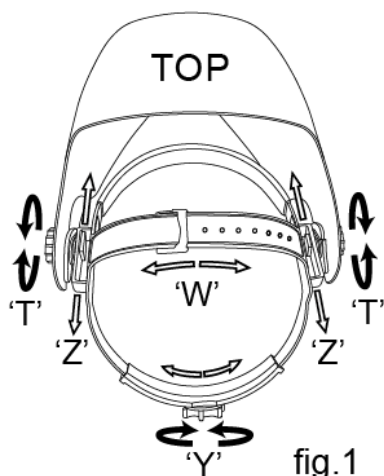
Uživatel musí přestat používat samostmívací svařovací kuklu okamžitě, pokud výše uvedené problémy **nemohou** být odstraněny. Obratě se na prodejce.

NÁVOD K POUŽITÍ

VAROVÁNÍ! Před použitím kukly pro svařování si přečtěte a porozumějte bezpečnostním pokynům.

- Kukla je dodávána ve smontovaném stavu, ale před tím, než může být použita, musí být nastavena tak, aby uživateli dobře seděla (hlavový kříž), a musí **být nastaveno zpoždění, citlivost a clona**.
- **NASTAVENÍ KUKLY NA HLAVĚ**
Celkový obvod hlavového kříže může být zmenšen nebo zvětšen otáčením kolečka na zadní straně oblouku. (Viz.nastavení "Y" na fig.1). To může být provedeno i při používání kukly a umožňuje nastavit napětí tak, aby kukla seděla pevně na hlavě, aniž by byla příliš těsná.
- Je-li horní oblouk příliš vysoko nebo příliš nízko nad temenem hlavy, upravte nastavení popruhu, který prochází přes horní části hlavy. (Viz.nastavení "W" na fig.1).
- **Otestujte usazení hlavového kříže na hlavě několikanásobným zvednutím a sklopením kukly. Pokud se hlavový kříž pohybuje při vyklápění/sklápění, dotáhněte jej, dokud není stabilní.**
- **NASTAVENÍ VZDÁLENOSTI MEZI KUKLOU A OBLIČEJEM**
Krok 1: Povolte matice (viz."T" na fig.1.) Nastavte vzdálenost mezi kuklou a vaším obličejem ve spodní poloze.
Krok 2: Povolte matice na obou stranách kukly a posuňte jej blíže nebo dále od obličeje. (Viz.nastavení "Z" na fig.1). Je důležité, aby vaše oči byly vždy ve stejné

vzdálenosti od filtru. Jinak ztmavení může vypadat jako nestejněmorné. Krok 3: po nastavení znovu utáhněte nastavovací matice.



- **NASTAVENÍ ZORNÉHO ÚHLU**

Nastavování zorného úhlu je umístěno na pravé straně kukly. Povolte šroub na pravé straně hlavového kříže, zatlačte na horní konec nastavovací páčky dokud nezapadne do příslušného fixačního otvoru. viz.fig.2

- **NASTAVENÍ CLONY**

Vyberte úroveň zaclonění dle svářecího procesu, který budete využívat s použitím tabulky **PRŮVODCE NASTAVENÍM CLONY** (viz.níže). Clona může být nastavena v rozsahu od stupně **9 - 13** na základě svařovací aplikace. Pomocí ovladače na VNĚJŠÍ straně filtru nastavte požadovanou clonu. (viz.fig.3)

- **CITLIVOST**

Citlivost (SENSITIVITY) může být nastavována v rozsahu "HI" (high) **VYSOKÁ** až "LO" (low) **NÍZKÁ** za použití potenciometru na vnitřní straně filtru. Nastavení v oblasti „Středně až Vysoká“ je normální nastavení pro každodenní použití. Maximální citlivost je vhodná pro nízkoproudové svářecí práce, **TIG**, nebo speciální aplikace. Tam kde je kukla ovlivňována nadbytečným okolním světlením nebo další svářečkou poblíž, použijte nastavení „LO“ (low) **NÍZKÁ** (viz.fig.4). **Platí jednoduché pravidlo pro optimální výsledky, na počátku je doporučeno nastavit citlivost na maximum a následně postupně snižovat, dokud filtr nereaguje pouze na záblesky z oblouku bez nežádoucího spouštění z důvodu okolních světelných podmínek (přímé sluneční záření, intenzivní umělé osvětlení, sousední svářecí oblouk atd.)**

- **NASTAVENÍ ZPOŽDĚNÍ (DELAY)**

Když ukončíte svařovací proces filtr se s přednastaveným zpožděním automaticky rozjasní tak, aby zkompenzoval zbytkový jas, který produkuje svařovaný díl. Čas zpoždění může být nastavován v rozmezí "S" (short) **KRÁTKÝ** 0,1s. až "L" (long) **DLOUHÝ** 1,0s. Nastavení může být provedeno potenciometrem na vnitřní straně filtru (viz.fig.5). Je doporučeno používat kratší čas zpoždění pro bodování či krátké sváry a

delší časy zpoždění pro aplikace vyžadující vyšší proud [A]. Delší časy zpoždění mohou být také použity pro nízkoproudové TIG svařování, aby se uživatel vyvaroval ztrátě zatmavení při např.zakrytí senzoru rukou, hořákem apod. a TIG/MIG/MAG v pulzu.

- **VÝBĚR REŽIMU BROUŠENÍ (Grind)**

Režim broušení (viz.fig.3) je určen výhradně pro broušení a nikoli pro svařování. Před zahájením svařování je nutno potenciometr nastavit zpět do polohy "svařování/WELD" (tedy nastavit správnou clonu).

Tento automatický filtr je napájen solárním článkem a jedním kusem lithiové baterie typu CR2032. **Vyměňte baterii, když svítí LED indikátor nízkého stavu baterie „LOW BATTERY“.** Baterie je umístěna v zadní části samostmívacího filtru. **(pozor na polaritu baterie!)**

Nyní jste připraven používat kuklu. Clona může být nastavována během používání kukly potenciometrem na vnější straně skeletu kukly.



fig.3



fig. 4

fig. 5

ÚDRŽBA

- **VÝMĚNA PŘEDNÍ KRYCÍ FOLIE** – Vyměňte přední krycí folii, pokud je poničená. Stlačte zámky držáku filtru (viz fig. 6) a nadzvedněte a vyjměte. Vyjměte přední krycí folii ze sestavy filtru. **Nainstalujte novou krycí folii** a namontujte zpět do skořepiny kukly (stejným způsobem, jakým byl odstraněn).
- **VÝMĚNA VNITŘNÍ KRYCÍ FOLIE** - Pokud je folie poničená (prasklá, poškrábaná, nebo jinak znečištěna). Položte prst nebo nehet do prohlubně kazety filtru a vyhněte folii vzhůru a vytáhněte.
- **VÝMĚNA KAZETY FILTRU** - Vyjměte sestavu držáku filtru z kukly (viz fig. 6). Vyměňte filtr a založte do rámečku nový (viz.fig.7) a vložte rámeček s filtrem do skořepiny.

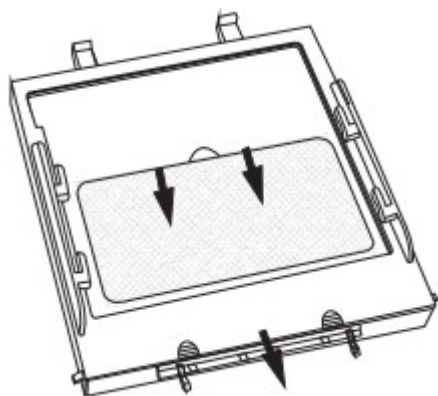


fig. 6

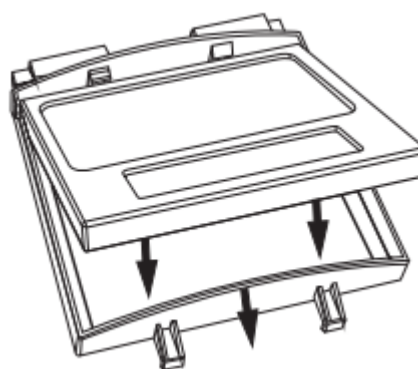
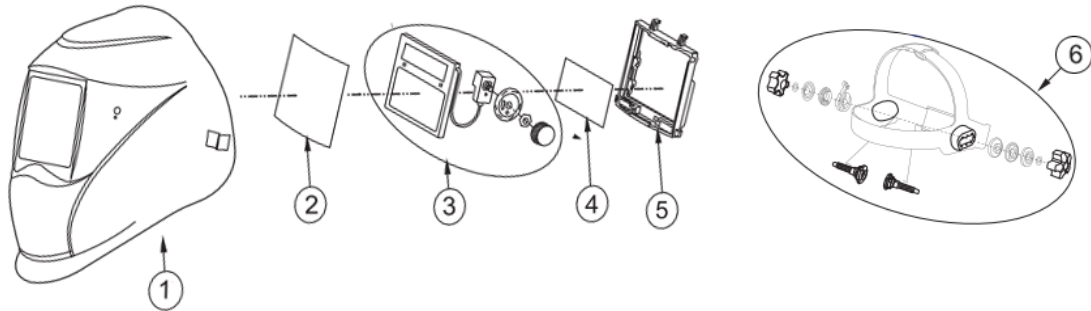


fig.7

SEZNAM DÍLŮ & SLOŽENÍ



POL.	POPIS	KS
1	Skořepina	1
2	Přední krycí folie	1
3	Kazeta samostmívacího filtru (včetně 1ks CR2032 lithiová bat.)	1
4	Vnitřní krycí folie	1
5	Držák filtru	1
6	Složení hlavového kříže	1

PRŮVODCE NASTAVENÍM CLONY

POUŽITÍ	PRŮMĚR ELEKTRODY (mm)	PROUD v OBLOUKU (A)	MINIMÁLNÍ CLONA	DOPORUČENÁ ^{(clona} (KOMFORT)
Svařování obal.elektrodou	Méně než 2,5	Méně než 60	7	—
	2,5–4	60-160	8	10
	4–6,4	160-250	10	12
	Více než 6,4	250-550	11	14
MIG/MAG + sv.trubičkovými dráty		Méně než 60	7	—
		60-160	10	11
		160-250	10	12
		250-500	10	14
TIG		Méně než 50	8	10
		50-150	8	12
		150-500	10	14
Řezání uhlíkovou elektrodou	(lehké)	Méně než 500	10	12
	(těžké)	500-1000	11	14
Svařování plasmou		Méně než 20	6	6 až 8
		20-100	8	10
		100-400	10	12
		400-800	11	14
Řezání plasmou	(lehké) ⁽²⁾	Méně než 300	8	8
	(střední) ⁽²⁾	300-400	9	12
	(těžké) ⁽²⁾	400-800	10	14
Pájení tvrdé		—	—	3 až 4
Pájení měkké		—	—	2
Svařování uhlíkovou elektrodou		—	—	14

TLOUŠŤKA PLECHU				
	in.	mm		
Svař.v ochr. atm.	pod 1/8	pod 3,2		4 nebo 5
Lehké	1/8 až 1/2	3,2 až 12,7		5 nebo 6
Střední				
Těžké	přes 1/2	přes 12,7		6 nebo 8
Kyslíkové pálení	pod 1	pod 25		3 nebo 4
Lehké	1 až 6	25 až 150		4 nebo 5
Střední				
Těžké	přes 6	přes 150		5 nebo 6

(1) Platí obecné pravidlo, začněte se clonou, která je příliš tmavá, pak přejděte na světlejší clonu, která dává dostatečný výhled na svar, aniž by šla pod minimum. Při svařování plamenem a řezání plamenem, kde hořák produkuje výrazné žluté světlo, je vhodné použít před filtr folii, která absorbuje žlutou část viditelného spektra.

(2) Tyto hodnoty platí tam kde je oblouk jasně vidět. Zkušenosti ukázaly, že mohou být použity lehčí filtry, je-li oblouk skrytý za obrobkem.

Data z ANSI Z49.1-2005

ZÁRUČNÍ LIST / WARRANTY CERTIFICATE

Samostmívací svařovací kukla Auto Darkening Welding Helmet

Typ/Type:

Seriové číslo filtru / Filter S/N:

.....

Datum prodeje / Date of sale:

.....

Razítko a podpis prodejce / Seller stamp and signature:

.....

Záznamy o provedených opravách (datum, podpis):

Repair records (date, signature):

1.

2.

3.